

ТИПОВЫЕ СТРОИТЕЛЬНЫЕ КОНСТРУКЦИИ, ИЗДЕЛИЯ И УЗЛЫ

СЕРИЯ 1.432.1 - 34.94

СТЕНЫ ИЗ ЖЕЛЕЗОБЕТОННЫХ ПАНЕЛЕЙ
ДЛИНОЙ ДО 6М ДЛЯ
ОДНОЭТАЖНЫХ НЕОТАПЛИВАЕМЫХ
ПРОИЗВОДСТВЕННЫХ ЗДАНИЙ

ВЫПУСК 3

УЗЛЫ КРЕПЛЕНИЯ
СТЕНОВЫХ ПАНЕЛЕЙ МОНТАЖНЫЕ.

РАБОЧИЕ ЧЕРТЕЖИ

ТИПОВЫЕ СТРОИТЕЛЬНЫЕ КОНСТРУКЦИИ, ИЗДЕЛИЯ И УЗЛЫ

СЕРИЯ 1.432.1 - 34.94

СТЕНЫ ИЗ ЖЕЛЕЗОБЕТОННЫХ ПАНЕЛЕЙ
ДЛИНОЙ ДО 6М ДЛЯ
ОДНОЭТАЖНЫХ НЕОТАПЛИВАЕМЫХ
ПРОИЗВОДСТВЕННЫХ ЗДАНИЙ

ВЫПУСК 3

УЗЛЫ КРЕПЛЕНИЯ
СТЕНОВЫХ ПАНЕЛЕЙ МОНТАЖНЫЕ.

РАБОЧИЕ ЧЕРТЕЖИ

РАЗРАБОТАНЫ
ЦНИИПРОМЗДАНИЙ
ЗАМ. ДИРЕКТОРА *С.М. Гликин* С.М. ГЛИКИН
ЗАВ. ОТДЕЛОМ *Г.М. Смелянский* Г.М. СМЕЛЯНСКИЙ
ГЛ. ИНЖ. ПРОЕКТА *Л.М. Гадаева* Л.М. ГАДАЕВА

УТВЕРЖДЕНЫ
ГУП ИИ МИНСТРОЯ РОССИИ,
ПИСЬМО ОТ 20.09.94 № 9-3-1/128;
ВВЕДЕНЫ В ДЕЙСТВИЕ
ЦНИИПРОМЗДАНИЙ
С 1 ЯНВАРЯ 1995,
ПРИКАЗ ОТ 25.10.94 № 55

Обозначение документа	Наименование	Стр.
1.432.1-34.94.3-10	Узел 16. Крепление стеновой панели к железобетонной колонне в уровне верха окна (стены навесные)	20
1.432.1-34.94.3-11	Узел 17. Крепление стеновой панели к стойке фахверка в уровне верха окна	22
1.432.1-34.94.3-12	Узел 18. Крепление стеновой панели к железобетонной колонне, балке или ферме покрытия при привязке, 0"	23
1.432.1-34.94.3-13	Узел 19. Крепление стеновой панели глухого участка стены к стойке фахверка	25
1.432.1-34.94.3-14	Узел 20. Крепление стеновой панели к железобетонной ферме или балке покрытия по продольному ряду колонн при привязке, 250"	26
1.432.1-34.94.3-15	Узел 21. Крепление стеновой панели глухого участка стены к железобетонной колонне в уровне опорной консоли	27
1.432.1-34.94.3-16	Узел 22. Крепление стеновой панели глухого участка стены к стойке фахверка в уровне опорной консоли	28
1.432.1-34.94.3-17	Узел 23. Крепление стеновой панели глухого участка стены к подколонной стойке металлической фермы	29
1.432.1-34.94.3-18	Узел 24. Крепление парпетной панели к плите покрытия при привязке, 0"	30
1.432.1-34.94.3		Лист 2

И.В. Попов. Подпись автора. ВЗМ. 1985

ИЗМ. Кол. ур. Лист. № экз. Подпись. Дата

Обозначение документа	Наименование	Стр.
1.432.1-34.94.3-19	Узел 25. Крепление паролетной панели к плите покрытия при привязке, 250"	31
1.432.1-34.94.3-20	Узел 26. Крепление подкарнизной панели и стальной карнизной балки Б-2 к плите покрытия при привязке, 0"	32
1.432.1-34.94.3-21	Узел 27. Крепление подкарнизной панели и стальной карнизной балки Б-2 к плите покрытия при привязке, 250"	34
1.432.1-34.94.3-22	Узел 28. Крепление стеновой панели к железобетонной колонне в уровне низа окна для зданий с расчетной сейсмичностью 7,8 и 9 баллов	35
1.432.1-34.94.3-23	Узел 29. Крепление стеновой панели к стальной стойке фахверка в уровне низа окна для зданий с расчетной сейсмичностью 7,8 и 9 баллов	36
1.432.1-34.94.3-24	Узел 30. Крепление стеновой панели глухого участка стены к железобетонной колонне для зданий с расчетной сейсмичностью 7,8 и 9 баллов	37
1.432.1-34.94.3-25	Узел 31. Крепление стеновой панели глухого участка стены к стальной стойке торцевого фахверка в углу для зданий с расчетной сейсмичностью 7,8 и 9 баллов	39

Инв. № подл. Подпись и дата

Обозначение документа	Наименование	Стр.
1.432.1-34.94.3-26	Узел 32. Крепление стеновой панели к железобетонной колонне в уровне опорной консоли для зданий с расчетной сейсмичностью 7,8 и 9 баллов	40
1.432.1-34.94.3-27	Узел 33. Крепление стеновой панели к стальной стойке фахверка в уровне опорной консоли в углу для зданий с расчетной сейсмичностью 7,8 и 9 баллов	41
1.432.1-34.94.3-28	Узел 34. Крепление стеновой панели глухого участка стены к стойке фахверка по оси среднего ряда для зданий с расчетной сейсмичностью 7,8 и 9 баллов.	42
1.432.1-34.94.3-29	Узел 35. Крепление стеновой панели к стойке фахверка в уровне опорной консоли по оси среднего ряда для зданий с расчетной сейсмичностью 7,8 и 9 баллов	43
1.432.1-34.94.3-30	Узел 35. Крепление доборной панели в местах уступа парапета	44
1.432.1-34.94.3-31	Узел 37. Крепление стеновой панели парапета к посадке фахверка не среднего ряда в глухом участке стены	45
1.432.1-34.94.3-32	Узел 38. Крепление панели парапета к посадке фахверка по оси среднего ряда	46
1.432.1-34.94.3-33	Узел 39. Крепление панели парапета к посадке фахверка не в глухом участке стены	47
1.432.1-34.94.3		Лист 4

Исполнитель: [подпись]

Изм. Кр. ух. Лист № док. Подпись Дата

Обозначение документа	Наименование	Стр.
1. 432.1 - 34. 94. 3 - 34	Узел 40. Крепление парапетной панели продольной стены и панели фронтона торцевой стены в углу (вместах выступа)	48
1. 432.1 - 34. 94. 3 - 35	Узел 41. Крепление панели парапета торцевой стены к насадке НУ в углу здания	49
1. 432.1 - 34. 94. 3 - 36	Узел 42. Крепление подкарнизной панели стальной карнизной балки и панелей фронтона торцевой стены в углу здания (вместах выступа) при привязке „ 6 ”	50
1. 432.1 - 34. 94. 3 - 37	Узел 43. Крепление подкарнизной панели стальной карнизной балки и панелей фронтона торцевой стены в углу здания (вместах выступа) при привязке „ 250 ”	51
1. 432.1 - 34. 94. 3 - 38	Узел 44. Крепление парапетной панели продольной стены и панели торца в углу к насадке факберка НУ при привязке „ 0 ”	52
1. 432.1 - 34. 94. 3 - 39	Узел 45. Крепление парапетной панели продольной стены и панели торца в углу к насадке факберка НУ при привязке „ 250 ”	53
1. 432.1 - 34. 94. 3 - 40	Узел 46. Крепление стеновой панели глухого участка стены к стальному элементу колонны факберка	54
1. 432.1 - 34. 94. 3 - 41	Узел 47, 48. Крепление прогленков к надоконной и подоконной панелям	55

ИЗМ. КОЛ. ЛУСТ. КОЛ. ПОДПИС. ДАТА

1. 432.1 - 34. 94. 3

Лист 5

ОБОЗНАЧЕНИЕ ДОКУМЕНТА	НАИМЕНОВАНИЕ	СТР.
1.432.1-34.94.3-42	УЗЕЛ 49...52. ЗАПОЛНЕНИЕ ШВОВ МЕЖДУ ПАНЕЛЯМИ В ОБЫЧНЫХ УСЛОВИЯХ	56
-43	УЗЕЛ 53...55. ЗАПОЛНЕНИЕ ШВОВ МЕЖДУ ПАНЕЛЯМИ В СЕЙСМИЧЕСКИХ УСЛОВИЯХ	57
-44	МОНТАЖНЫЕ УЗЛЫ. СПЕЦИФИКАЦИЯ	

№№ вкл
 № подл
 Подпись дата
 Взам инв №

ИЗМ	КОЛ-ВО	ИМЕТ	Лист	Подпись	Дата

1.432.1-34.94.3

Лист
6

1. В ВБИМУСБЕ ПРИВЕДЕНЫ МОНТАЖНЫЕ УЗЛЫ САМОНОСУЩИХ И НАВЕСНЫХ СТЕН ИЗ ЖЕЛЕЗОБЕТОННЫХ ПАНЕЛЕЙ ТОЛЩИНОЙ 10СМ ДЛЯ НЕОТАПЛИВАЕМЫХ ОДНОЭТАЖНЫХ ПРОИЗВОДСТВЕННЫХ ЗДАНИЙ С ЖЕЛЕЗОБЕТОННЫМ КАРКАСОМ.

2. СХЕМЫ РАСПОЛОЖЕНИЯ УЗЛОВ КРЕПЛЕНИЯ СТЕНОВЫХ ПАНЕЛЕЙ, ОПОРНЫХ КОНСОЛЕЙ, СТОЕК И НАСАДОК ТОРЦЕВОГО ФАХСВЕРКА ПРИВЕДЕНЫ В ВБИ.О НАСТОЯЩЕЙ СЕРИИ.

3. УЗЛЫ РАЗРАБОТАНЫ ДЛЯ ПРИМЕНЕНИЯ ПРИ СТРОИТЕЛЬСТВЕ ЗДАНИЙ В НЕСЕЙСМИЧЕСКИХ РАЙОНАХ И РАЙОНАХ С РАСЧЕТНОЙ СЕЙСМИЧНОСТЬЮ 7,8 И 9 БАЛЛОВ.

4. УЗЛЫ НЕПРИМЕНИМЫ ДЛЯ СТРОИТЕЛЬСТВА ЗДАНИЙ В РАЙОНАХ ВЕЧНОЙ МЕРЗЛОТЫ, ПРОСАДОЧНЫХ ГРУНТОВ, А ТАКЖЕ НА ТЕРРИТОРИИ ГОРНЫХ ВЫРАБОТОК.

5. МОНТАЖ СТОЕК ФАХСВЕРКА, СВАРКУ СОЕДИНЕНИЙ СТАЛЬНЫХ КОНСТРУКЦИЙ, СВАРКУ МОНТАЖНЫХ СОЕДИНЕНИЙ ЖЕЛЕЗОБЕТОННЫХ КОНСТРУКЦИЙ ПРОВОДИТЬ В СООТВЕТСТВИИ С ТРЕБОВАНИЯМИ ГЛАВЫ СНиП 3.03.01-87 «НЕСУЩИЕ И ОГРАЖДЯЮЩИЕ КОНСТРУКЦИИ».

6. СВАРКУ ПРОИЗВОДИТЬ ЭЛЕКТРОДАМИ ТИПА: Э42 - для условий строительства с расчетной температурой выше минус 40°С, Э42А - для условий строительства с расчетной температурой ниже минус 40°С. ЭЛЕКТРОДЫ ПО ГОСТ 9467-75.*

7. СТАЛЬНЫЕ СТОЙКИ И НАСАДКИ ФАХСВЕРКА, ОПОРНЫЕ КОНСОЛИ, ЭЛЕМЕНТЫ КРЕПЛЕНИЯ СТЕН РАЗРАБОТАНЫ В ВБИ. 4 ДАННОЙ СЕРИИ.

1.432.1-34.94.3-70

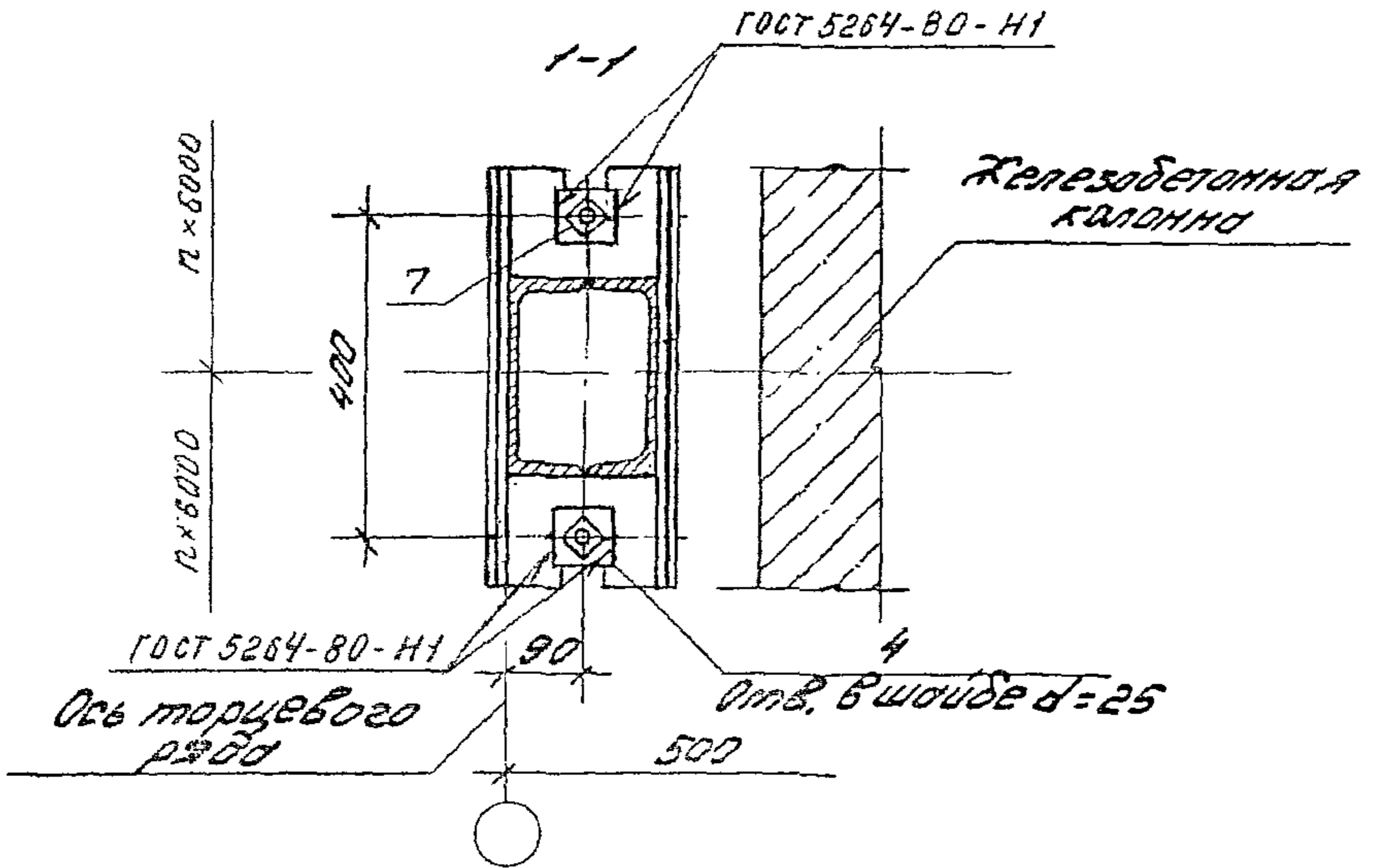
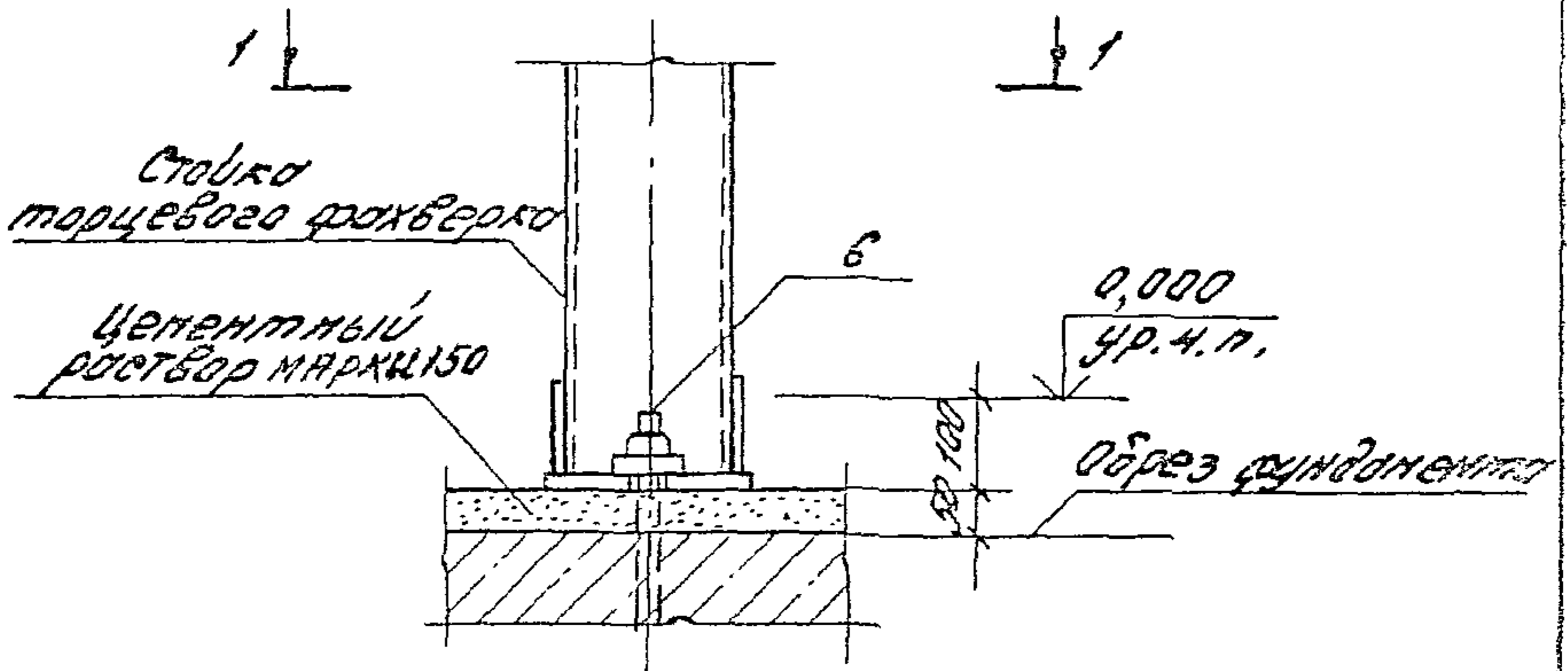
№ Взаим. инв. №
Подпись и дата
№ Изм. Неподрл

Изм.	Код	Ист.	№ Изм.	Подпись	Дата
					15 IX 94г.
Зав. отд.	С.М. КЛЯСОВА				
Н. контр.	Г.А. ДАЕВА				
Гл. инж. пр.	Г.А. ДАЕВА				
Зав. гр.	К.В. КУЗНЕЦОВА				

ТЕХНИЧЕСКОЕ ОПИСАНИЕ

СТРАНА	Лист	Листов
Р		1

ЦНИИПРОМЗДАНИЙ



1. Толщина сварных швов $t_{ш} = 10 \text{ мм}$.
2. Спецификация на узел дана в докум. 1.432.1-34.94.3-44

1.432.1-34.94.3-1

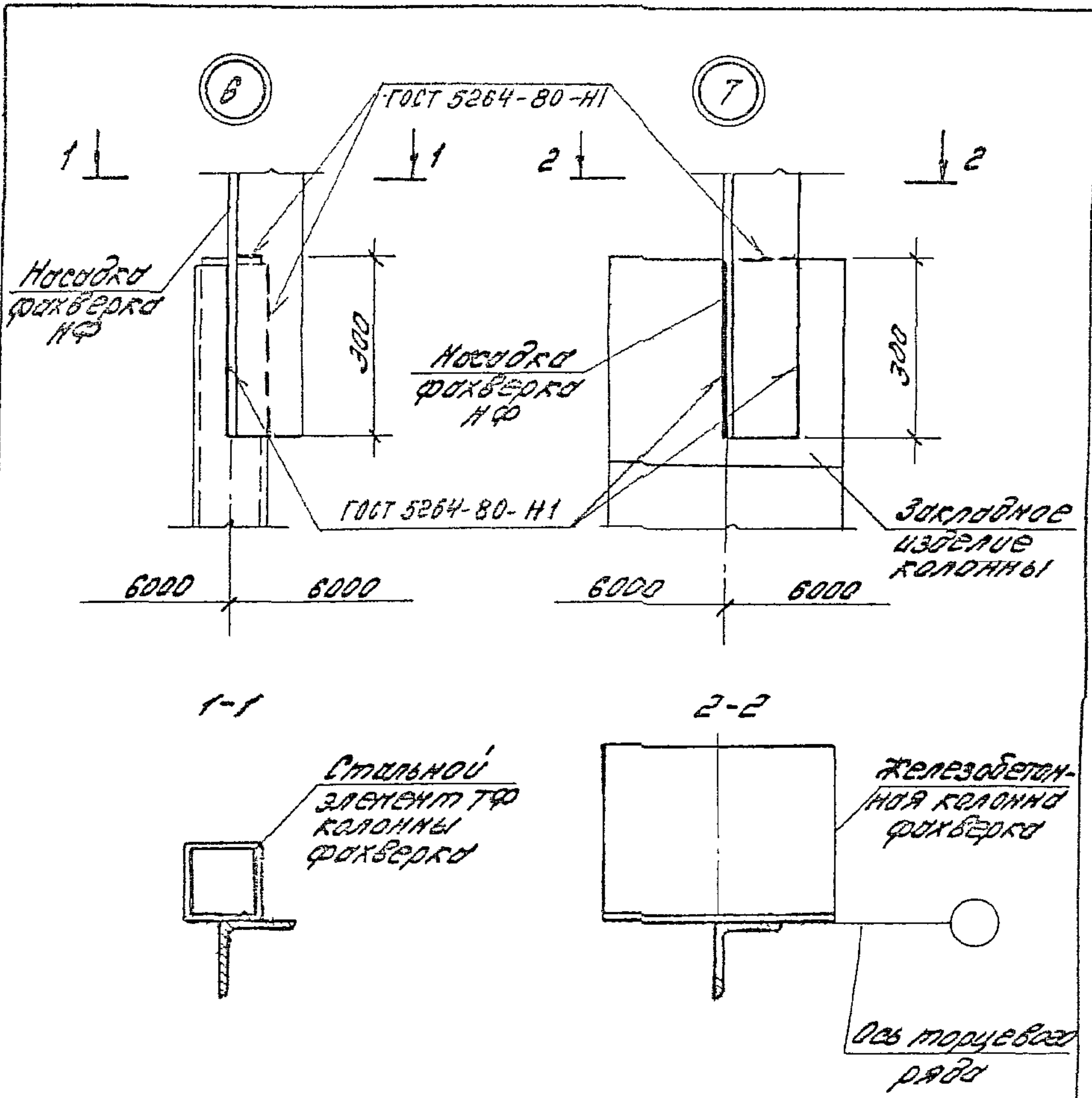
Изм.	Контр.	Лист	№ док.	Подпись	Дата
					15. IX.
Зав. отд.	Смолданикин	1/1			1946
Н. контр.	Гадлевая	1			
ГМП	Гадлевая	1			
Зав. гр.	Кузнецова	1			

Узел 1.
Крепление стойки фронтона к фундаменту

Стойка	Лист	Листов
Р		1

ЦИЦПРОМЗДАНИИ

Цикл в подл. Поступил в работу 15.09.46



Толщина сварных швов $t_{ш} = 8 \text{ мм}$

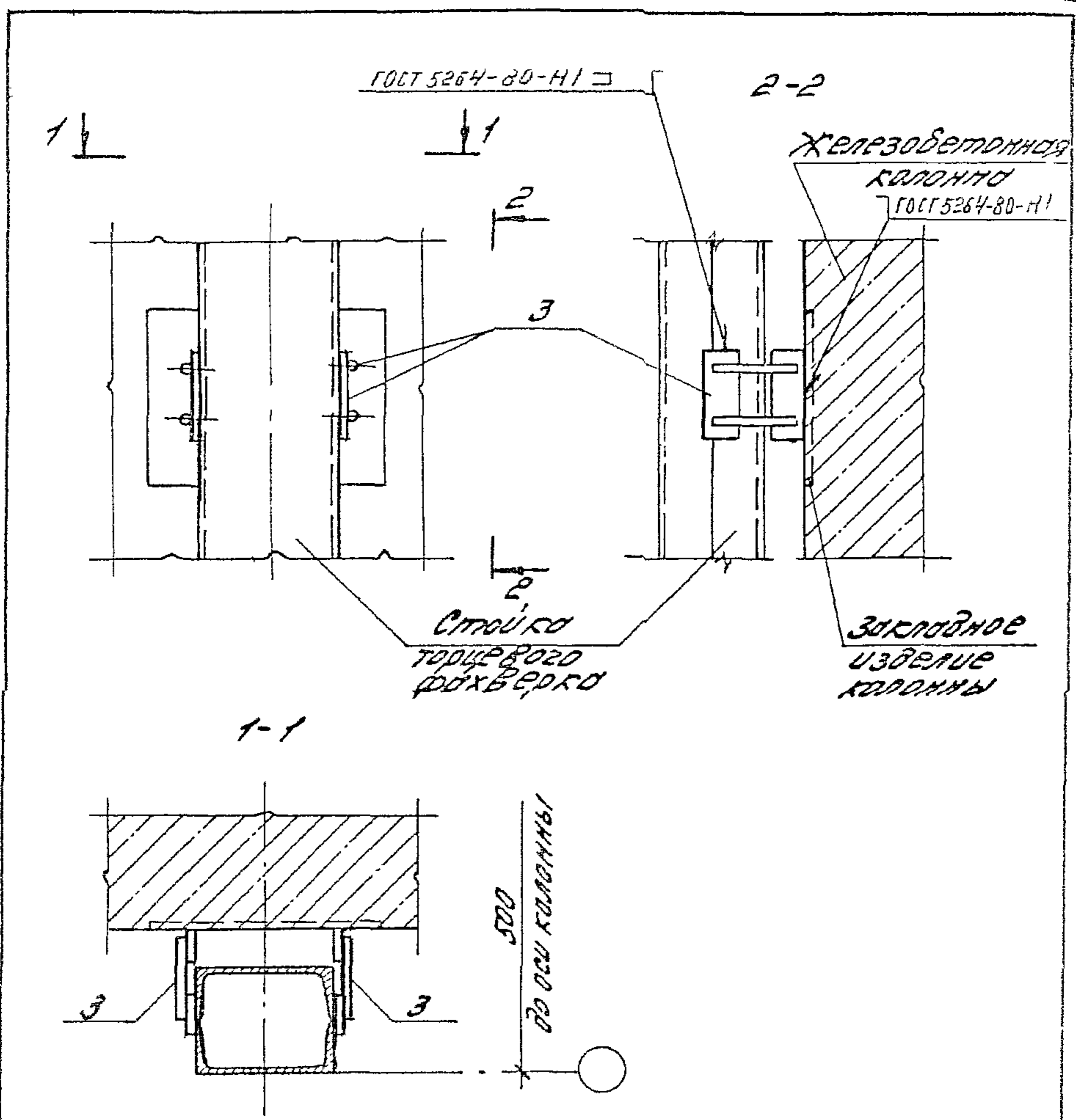
Копия документа
 Дата выдачи
 Подпись
 Инициалы

1.432.1-34.94.3-3

ИЗМ	КОЛ. ЧИ	ЛИСТ	И ДОК	ПОДПИСЬ	ДАТА
					15.11
Зав. отд.		СМИЛЯНСКИЙ			111
И. констр.		ГЛАДКОВ			
ГМП		ГЛАДКОВ			
Зав. гр.		КУЗНЕЦОВА			

Узел 6, 7.
 Крепление насадки
 к колонне торцевого
 фохверка

Стр.	Лист	Листов
Р		1
ЦИНЦИПРОМЗАКНИИ		



1. Толщина сварных швов $t_{ш} = 6 \text{ мм}$.
2. Спецификация на узел дана в докум. 1.432.1-25.3-44.

1.432.1-34.94.3-4

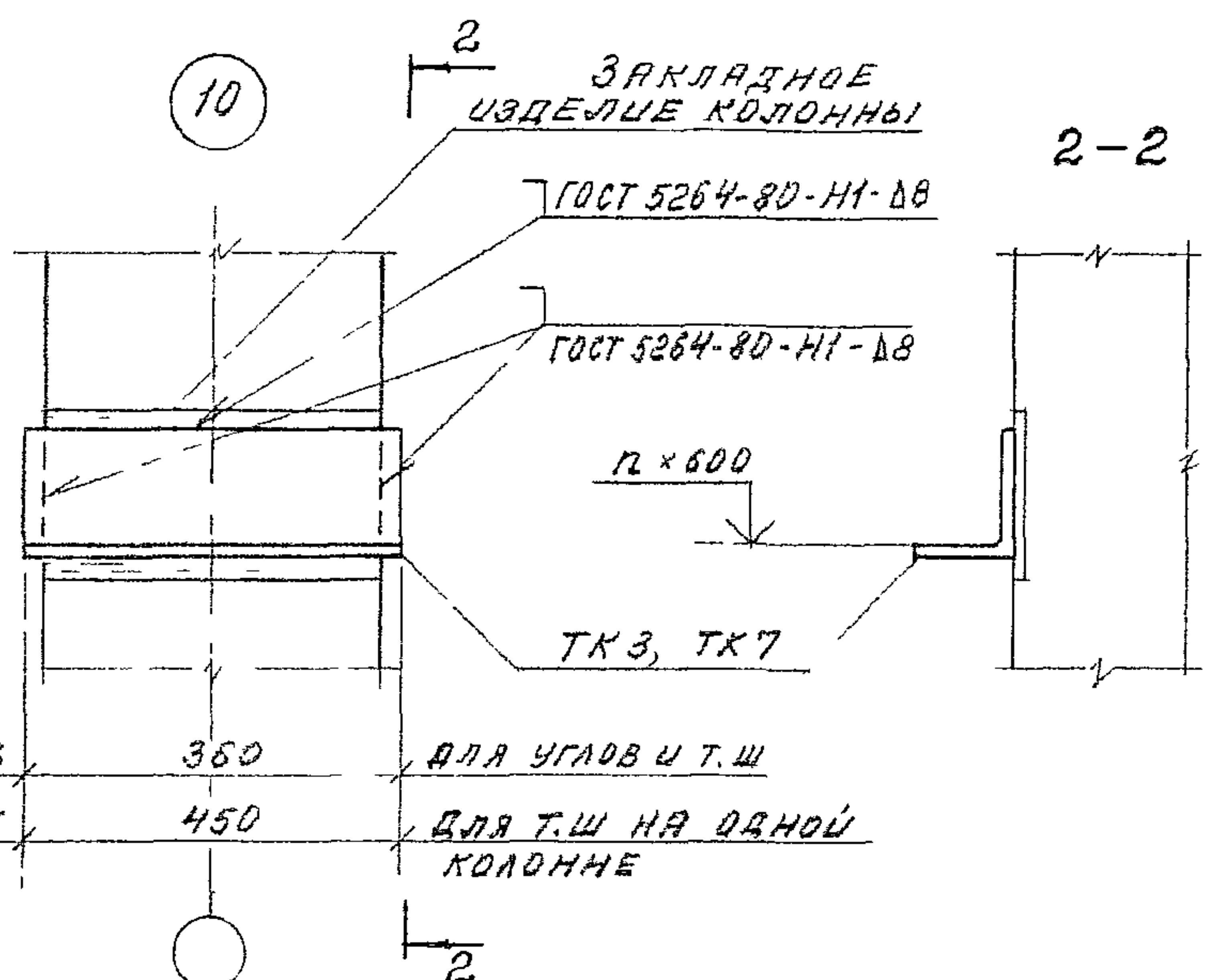
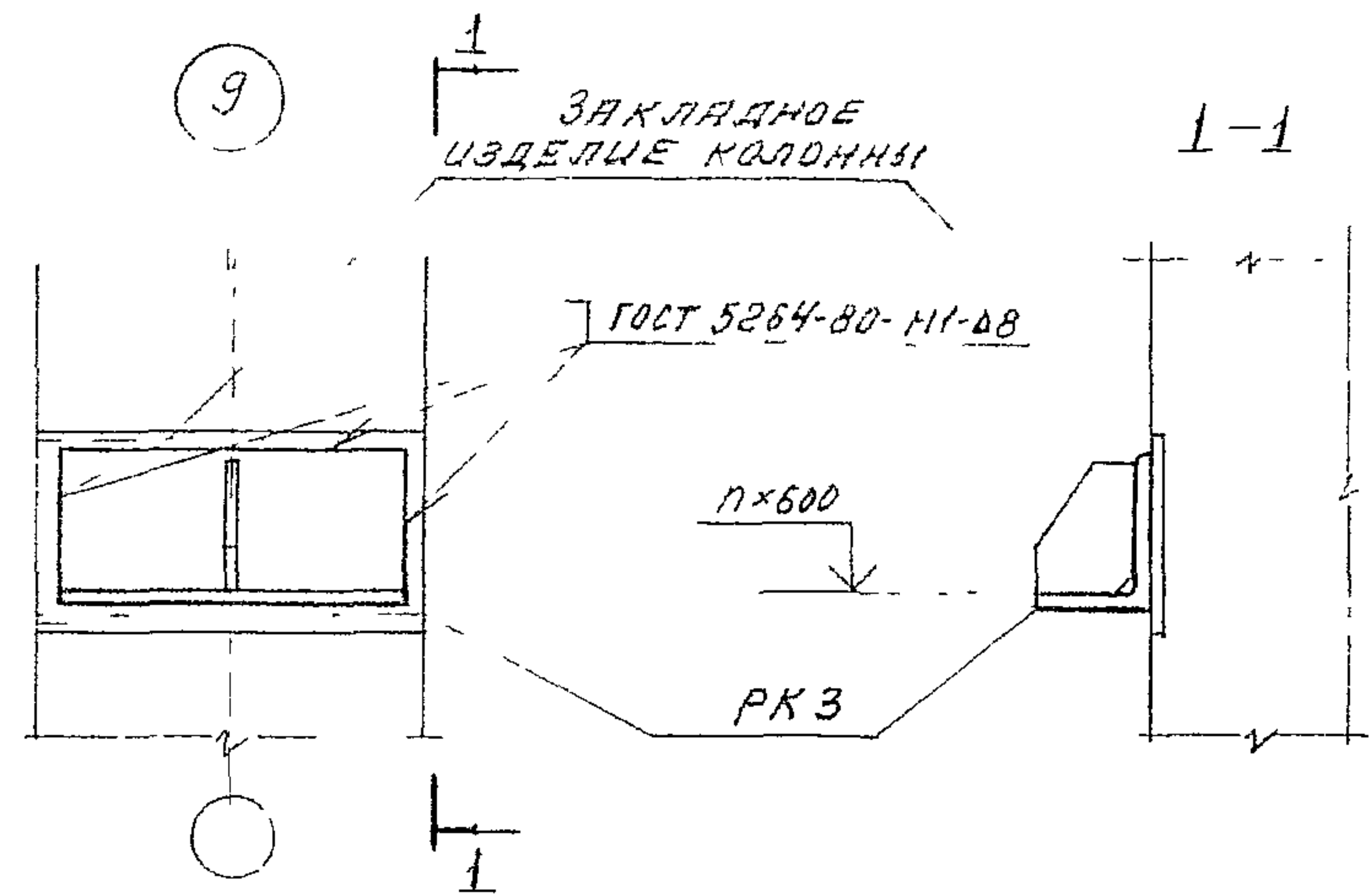
Шарнир. Листы 100х100 мм

УЗМ.	КОЛ. ЧЧ	ЛИСТ	НАДК.	ПОДПИСЬ	ДАТА
ЗАВ. ОТД.		САМЛАНСКИЙ		<i>[Signature]</i>	15. IX. 94г
Н КОНТР		ГАДАЕВА		<i>[Signature]</i>	
ГИП		ГАДАЕВА		<i>[Signature]</i>	
ЗАВ ГР.		КУЗНЕЦОВА		<i>[Signature]</i>	

Узел 8.
Крепление стоек
фохверка к колонне

Страниц	Лист	Листов
Р		1

ЦНИИПРОМЗДАНИИ

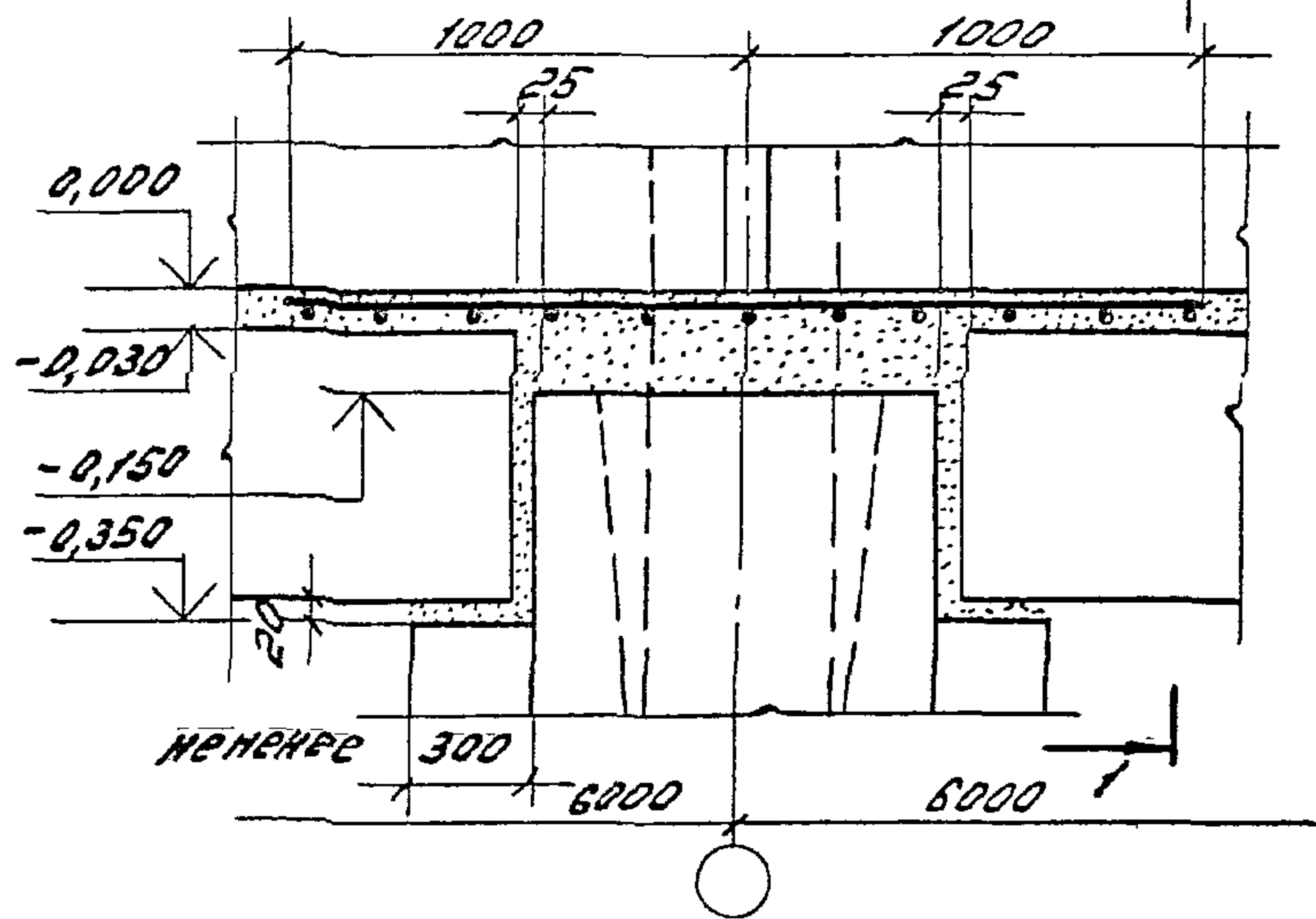


ТКЗ	360	ДЛЯ УГЛОВ И Т.Ш
ТК7	450	ДЛЯ Т.Ш НА ОДНОЙ КОЛОННЕ

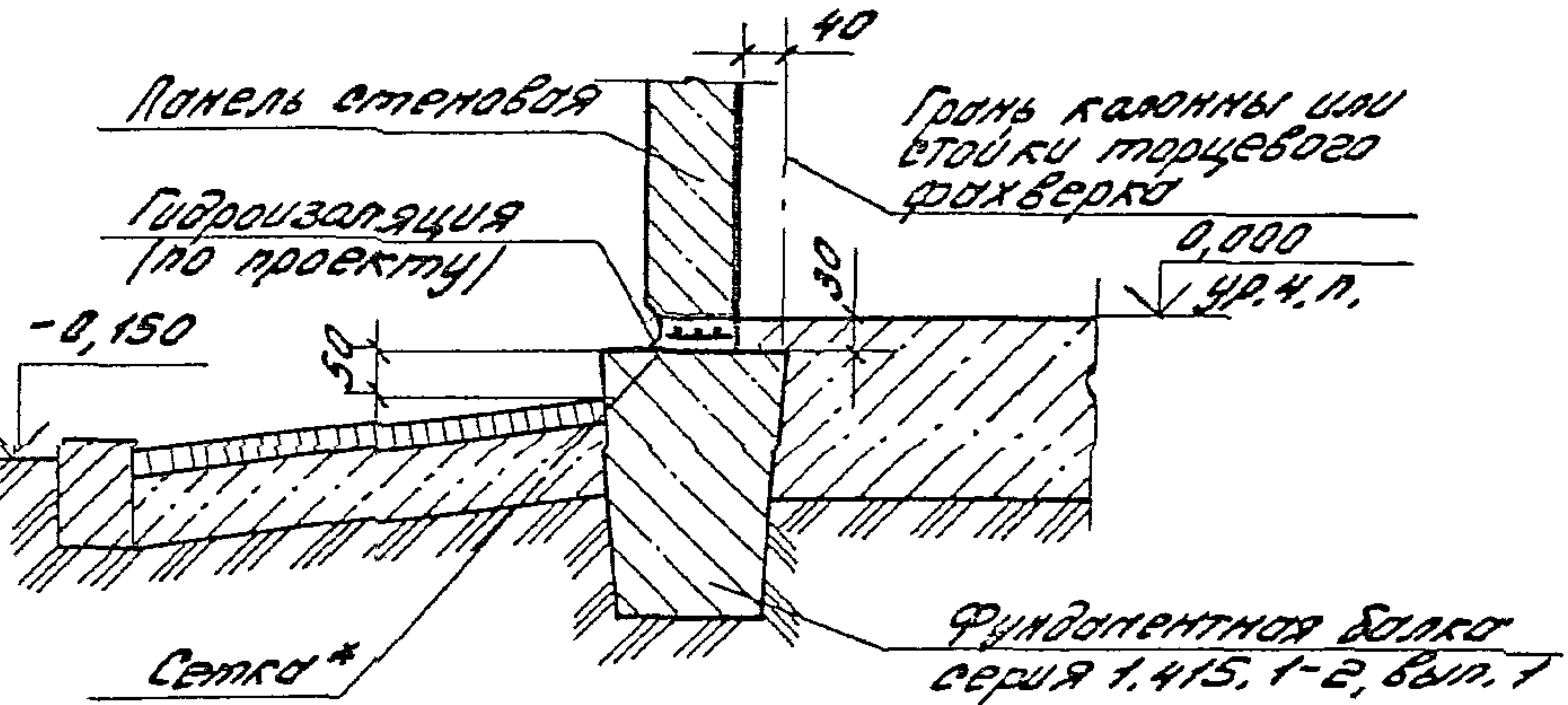
Подпись и дата

1.432.1-34.94.3-5					
ИЗМ	КОДУЧ	ЛИСТ	№ ДОК	ПОДПИСЬ	ДАТА
					15 IX 94г.
ЗАВ ОТД.	СМУЛЯНСКИЙ			<i>[Signature]</i>	
И КОНТР	ГРДАНЬВЯ			<i>[Signature]</i>	
ИИП	ГРДАНЬВЯ			<i>[Signature]</i>	
ЗАВ ГР	КУЗНЕЦОВА			<i>[Signature]</i>	
УЗЕЛ 9, 10 КРЕПЛЕНИЕ ОПОРНОЙ КОНСОЛИ РКУТК К ЖЕЛЕЗБЕТОННОЙ КОЛОННЕ					
СТАДИЯ	ЛИСТ	ЛИСТОВ			
Р		1			
ЩНИПРОМЗДАНИЙ					

В сейсмических условиях 1



1-1



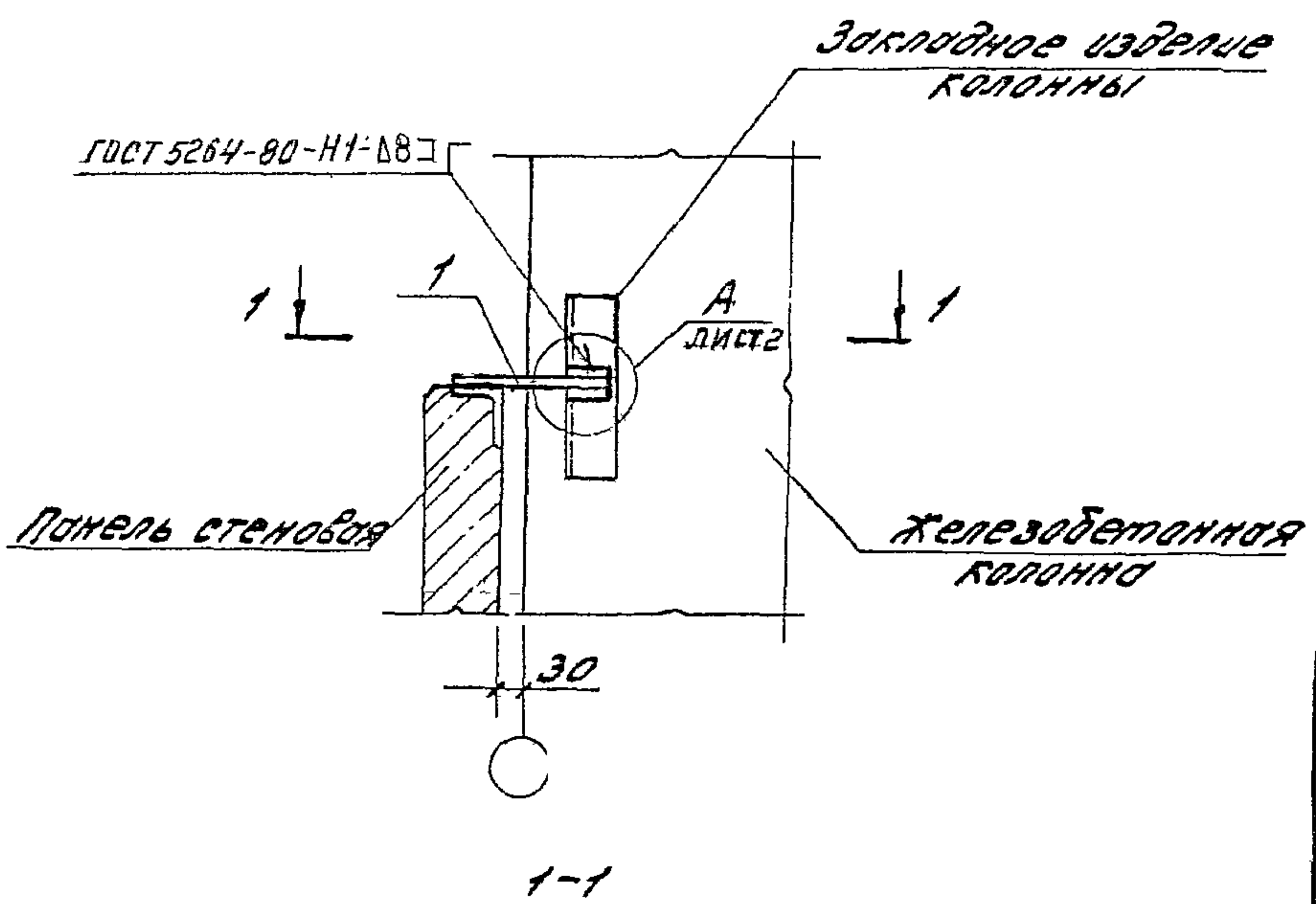
* Над стыками фундаментных блоков с фундаментом следует укладывать симметрично оси ряда сетку длиной 2м из арматуры диаметром 8 мм с шагом поперечных стержней - 200мм.

Изд. № 32. Подпись и печать

ИЗР.	КОЛ. Ч.	ЛИСТ.	И. ДОК.	ПОДПИСЬ	ДАТА

1.432.1-34.94.3-7

Лист 2



ГОСТ 14038-91-Н1-Рш

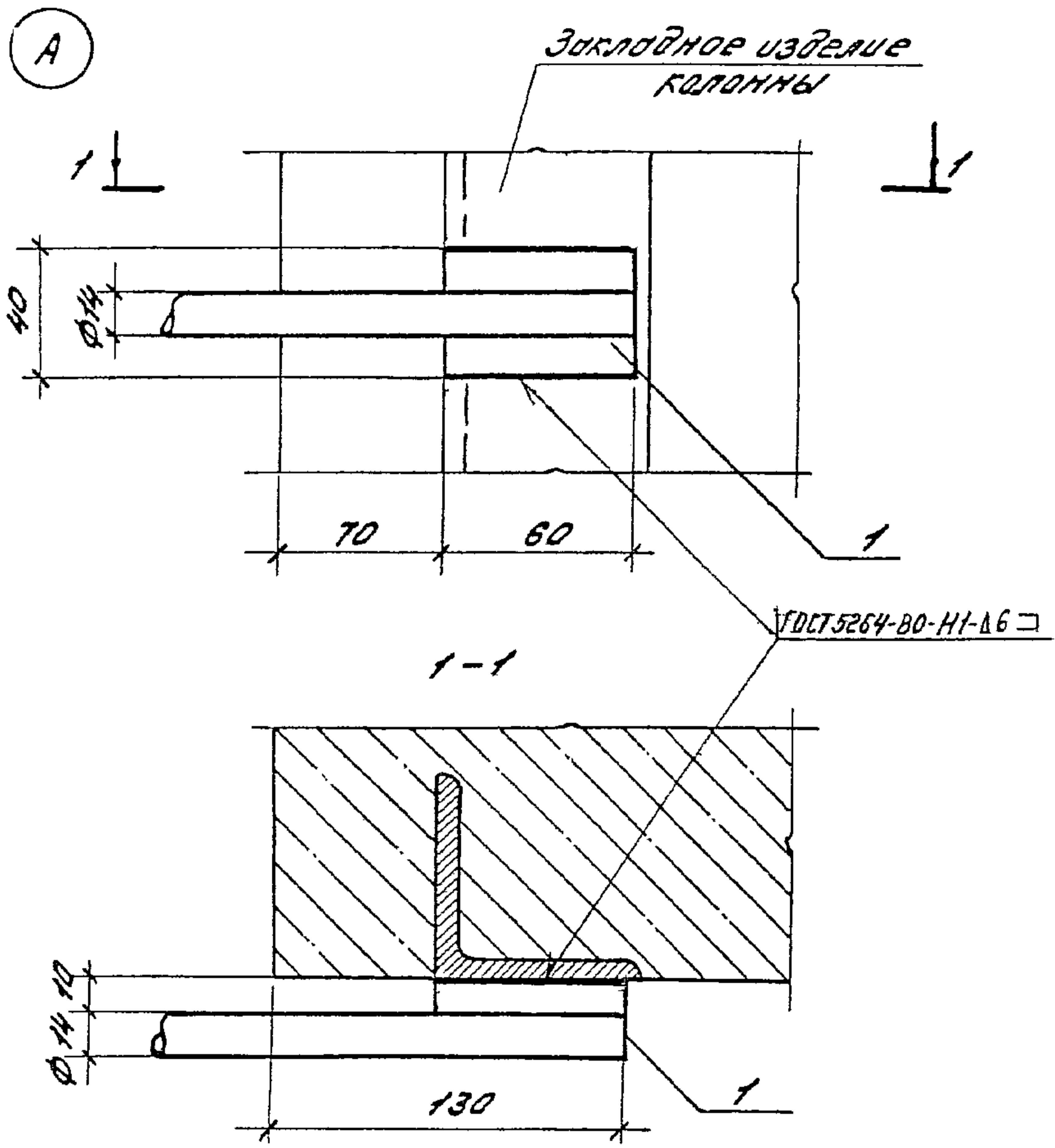
Закладное изделие панели

1.432.1-34.94.3-8

Инв. № листа, Подпись и дата, ВЗЛОМЧИВА

Изм	Колуч	Лист	И док.	Подпись	Дата	1.432.1-34.94.3-8					
					15. IX. 94г.	Узел 14. Крепление стеновой панели к железобетонной колонне в уровне низа окна					
Зав. отд.	СМИЛАНСКИЙ								Стр.	Лист	Листов
Н. контр.	ГАДАЕВА								Р	1	2
БИП	ГАДАЕВА								ЦНИИПРОМЗДАНИИ		
Зав. гр.	КУЗНЕЦОВА										

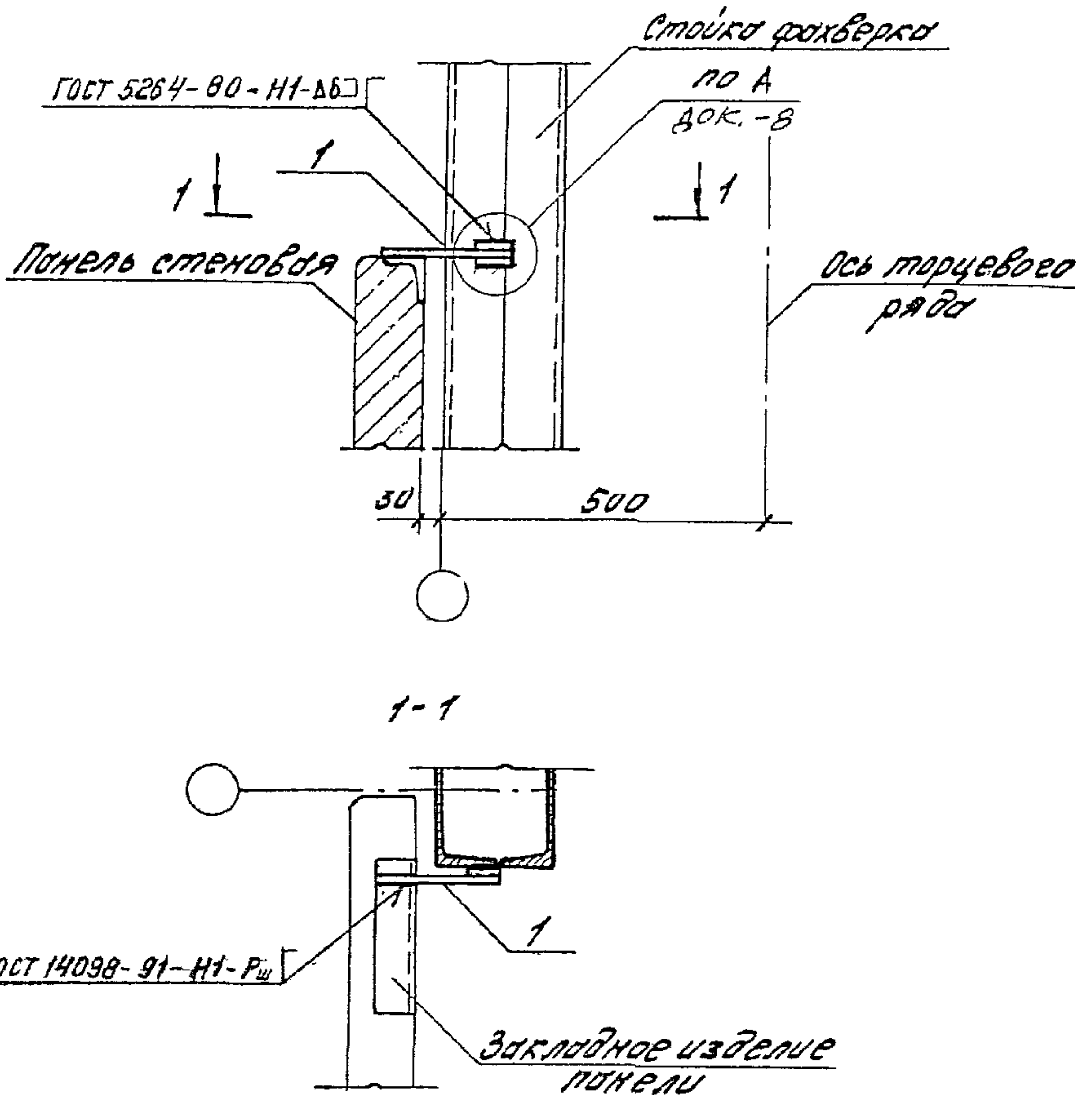
Приварка Т13 (ноз. 1) к закладному изделию железобетонной колонны



УТВЕРЖДЕНО: Подпись и дата

ИЗМ.	КОЛ. ЛУ	ЛИСТ	И. ДЯК.	ПОДПИСЬ	ДАТА

1.432, 1-34.94.3-8



Шифр: № проекта
 Подпись и дата
 Взам. инв.

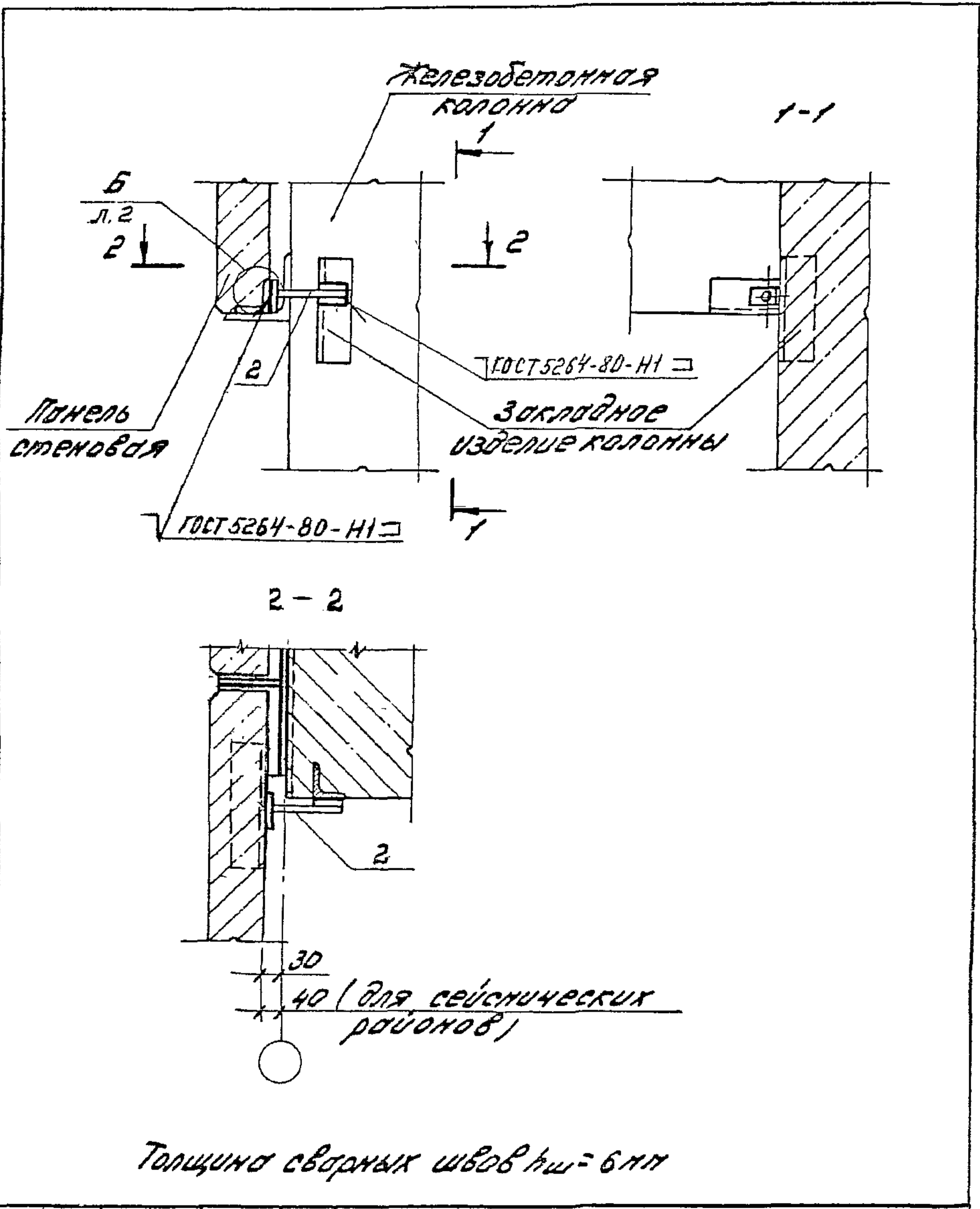
1.432 1-34.04.3-9

Изм.	Кол.уч.	Лист	Идек.	Подпись	Дата
					15. IX.
Э.И.В. О.И.Д.				СМИЛАНСКИЙ	1991
И.КОНТР.				ГАНДЯЕВА	
ТИП				ГАНДЯЕВА	
Э.И.В. ГР.				КУЗНЕЦОВА	

Узел 15
 Крепление стеновой
 панели к стойке рахверка
 в уровне низа окна

Страница	Лист	Листов
Р	1	2

ЦНИИПРОМЗДАНИИ



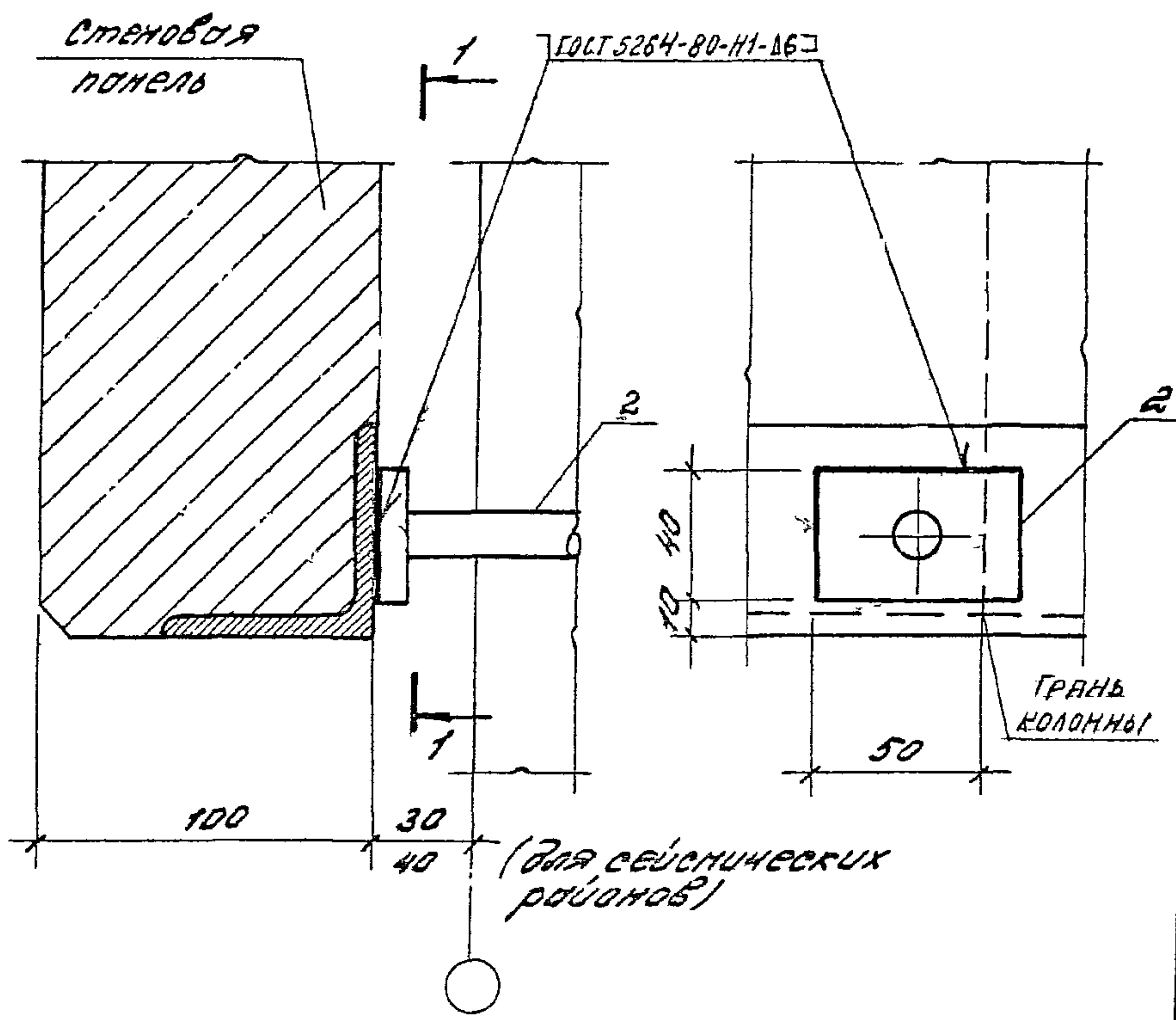
Инв. № подл. Подпись и дата Взам. инв.

1.436.1-34.94.3-10										
Изм.	Кол. чл.	Лист	И. док.	Подпись	Дата	Стадия	Лист	Листов		
					15. IX.	Р	1	2		
Зав. отд.	СМИЛЯНСКИЙ			15. IX.		ЦНИИПРОМЗДАНИИ				
Н. контр.	ГАНДАЕВА			194г.	Узел 16. Крепление стеновой панели к железобетонной колонне в уровне верха окна (стены навесные)					
Тип	ГАНДАЕВА									
Зав. гр	КУЗНЕЦОВА									

Приварка ТБ (поз. 2) к закладному изделию панели

Б

1-1

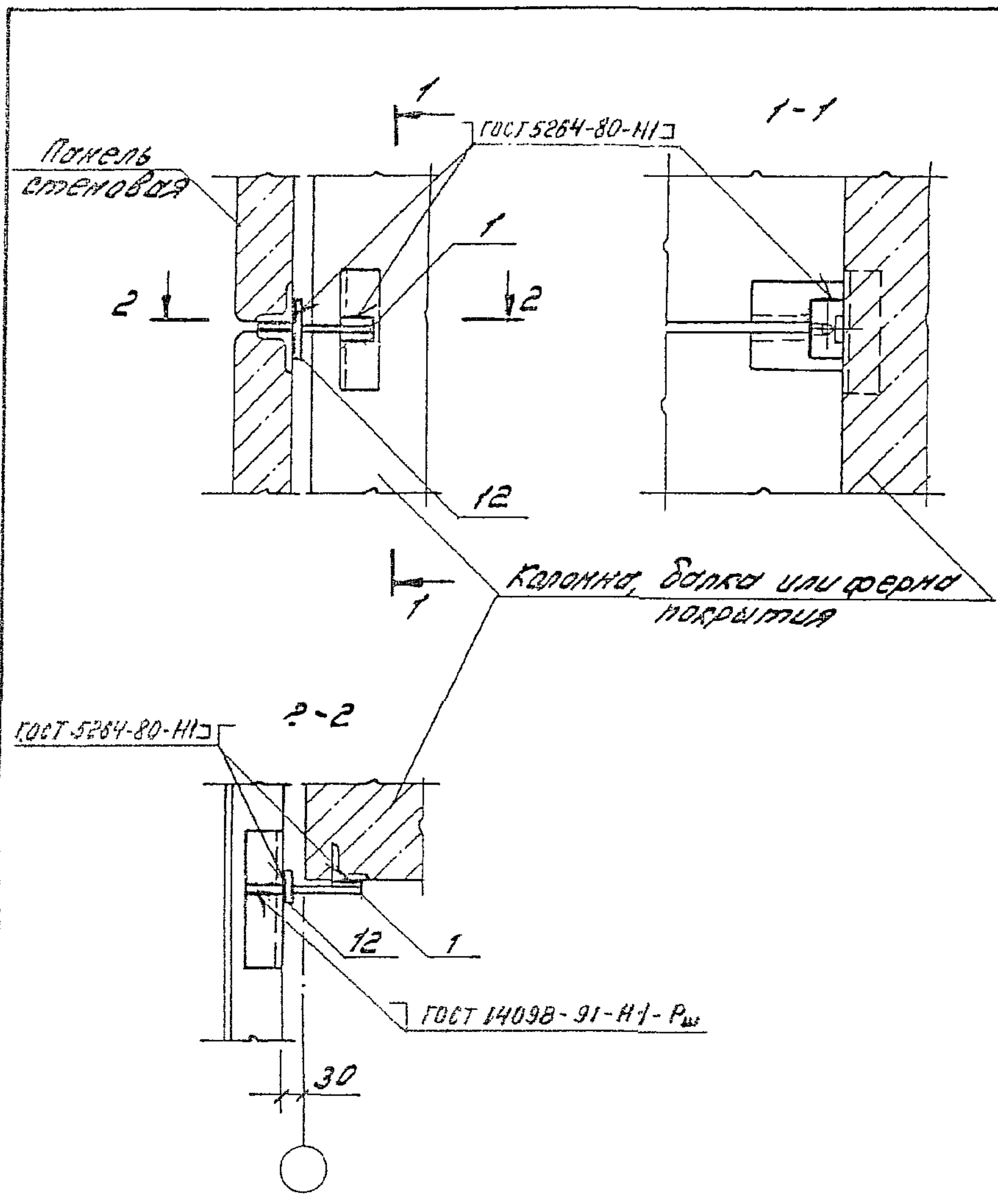


Изм. № | Подпись | Дата
 1 | | |
 2 | | |
 3 | | |
 4 | | |
 5 | | |
 6 | | |
 7 | | |
 8 | | |
 9 | | |
 10 | | |

Изм.	Кол. экз.	Лист	№ док.	Подпись	Дата

Л. 432.1 - 34.94.3 - 10

Лист
2



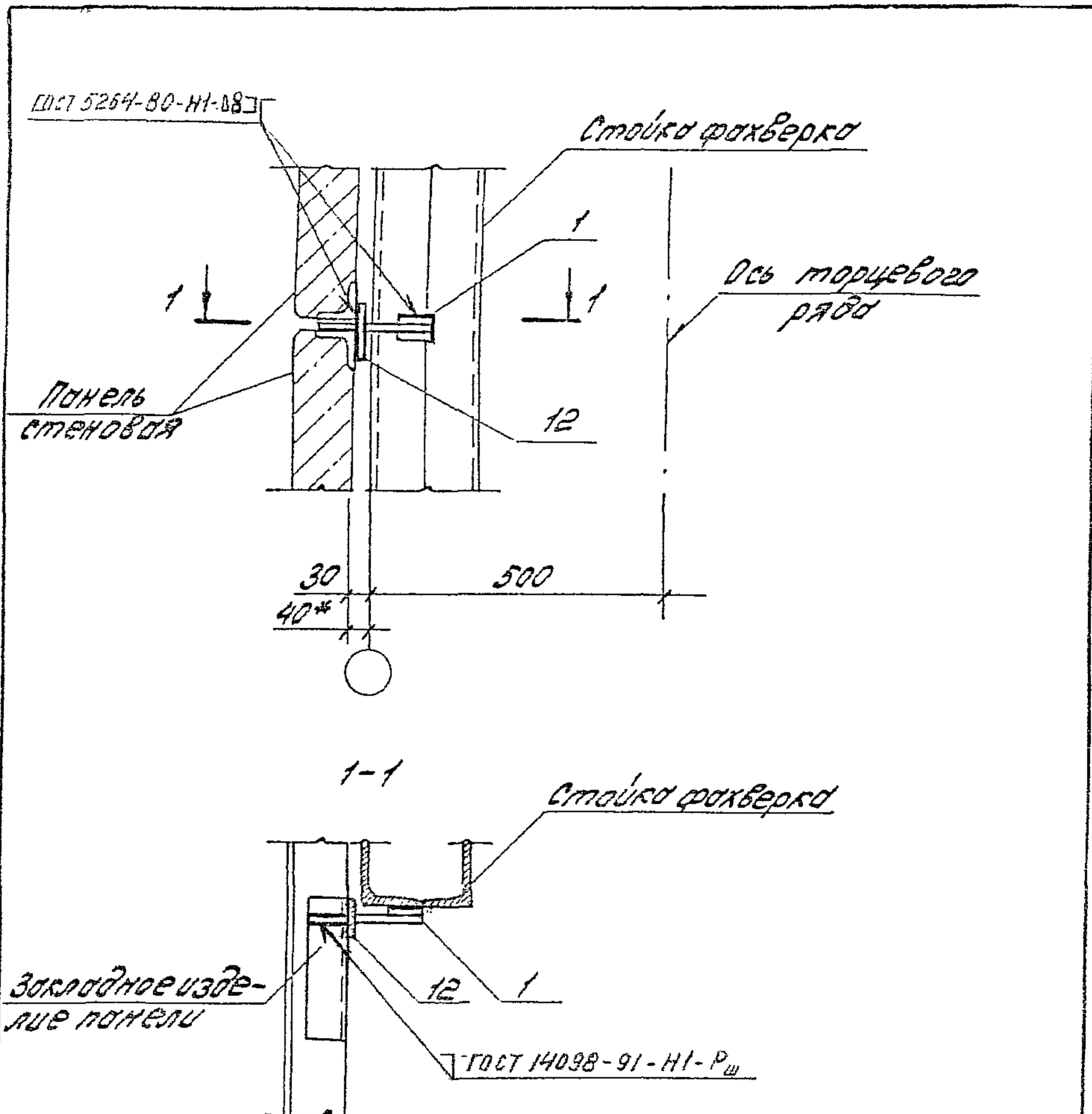
Толщина сварных швов $t_{ш} = 6 \text{ мм}$.

Э.В.И. - Проект и конструктор

1.432.1-34.94.3-12

Изм.	Кол.уч.	Лист	№ док.	Подпись	Дата	Стр.	Лист	Листов
					15.10.			
Э.В.И.		01		Г.И.Т.	94г.	1	1	2
Н.К.И.Т.		Г.И.Т.		Г.И.Т.				
Г.И.Т.		Г.И.Т.		Г.И.Т.				
Э.В.И.		К.И.Т.		К.И.Т.				

Узел 18.
 Крепление стеновой панели
 к железобетонной колонне,
 балке или ферме покрытия
 при провязке "О"

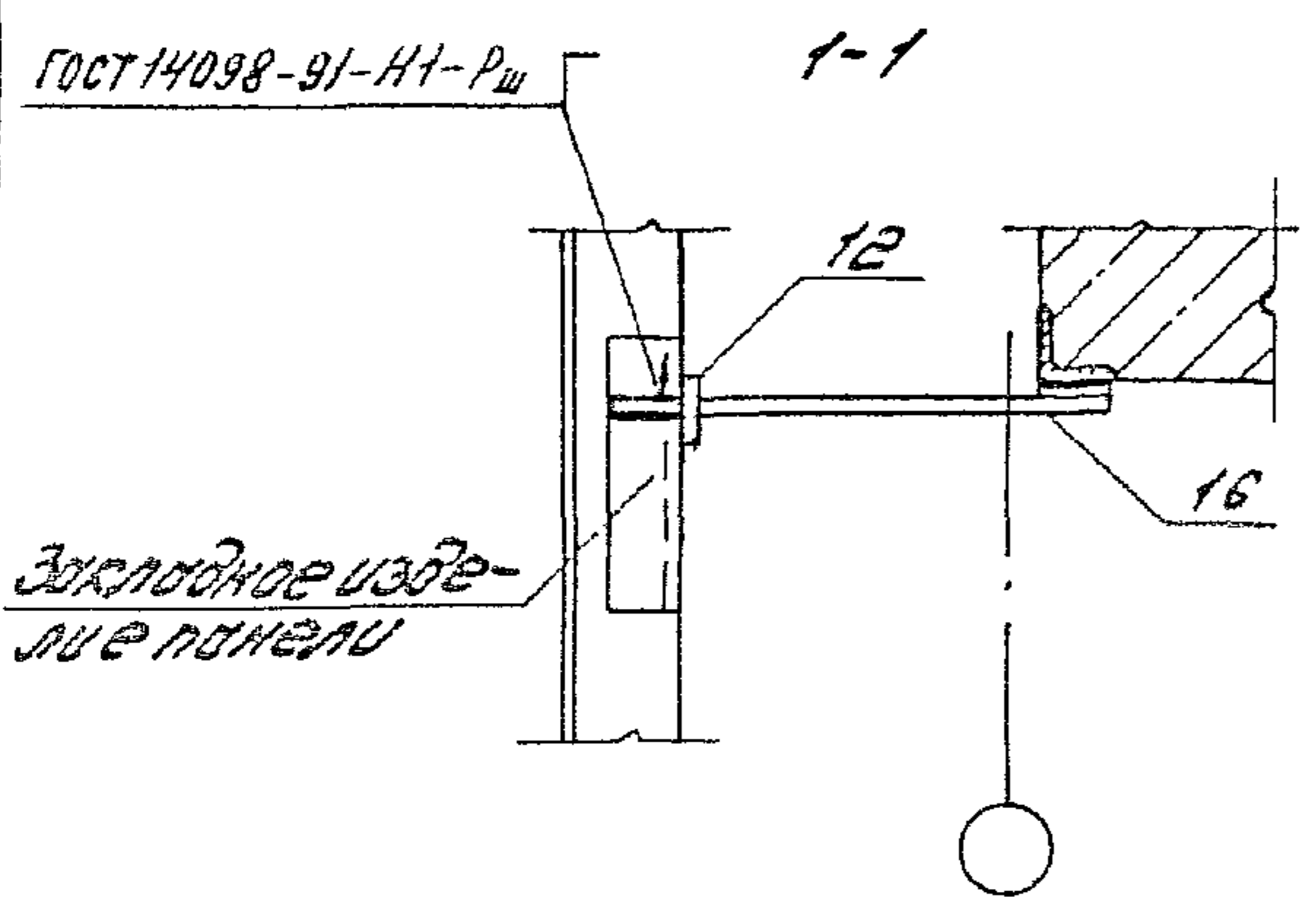
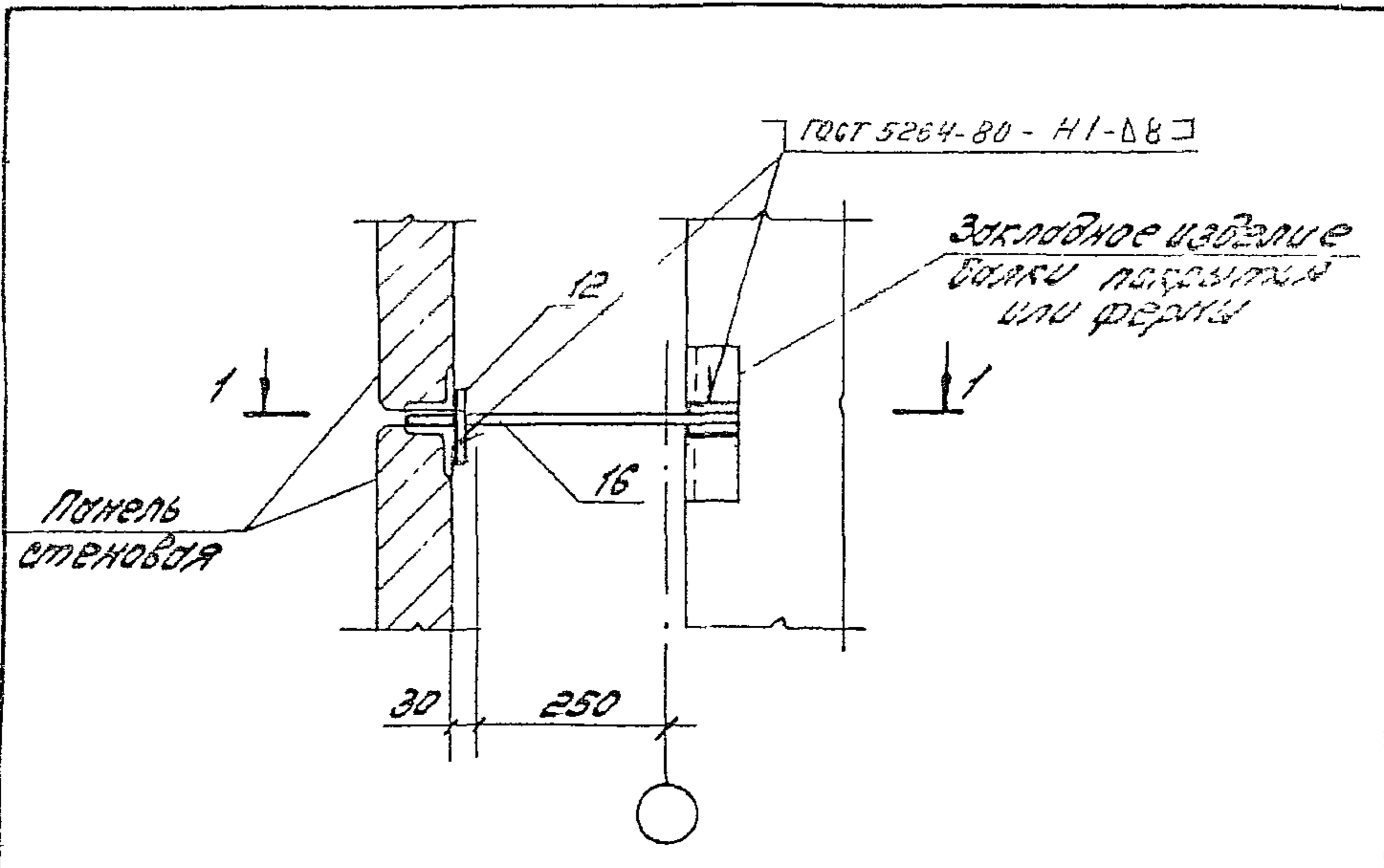


Приварку поз. 1 и 12 к закладным изделиям панелей см. документ. 1.432.1-34.94.3-12

1.432.1-34.94.3-13

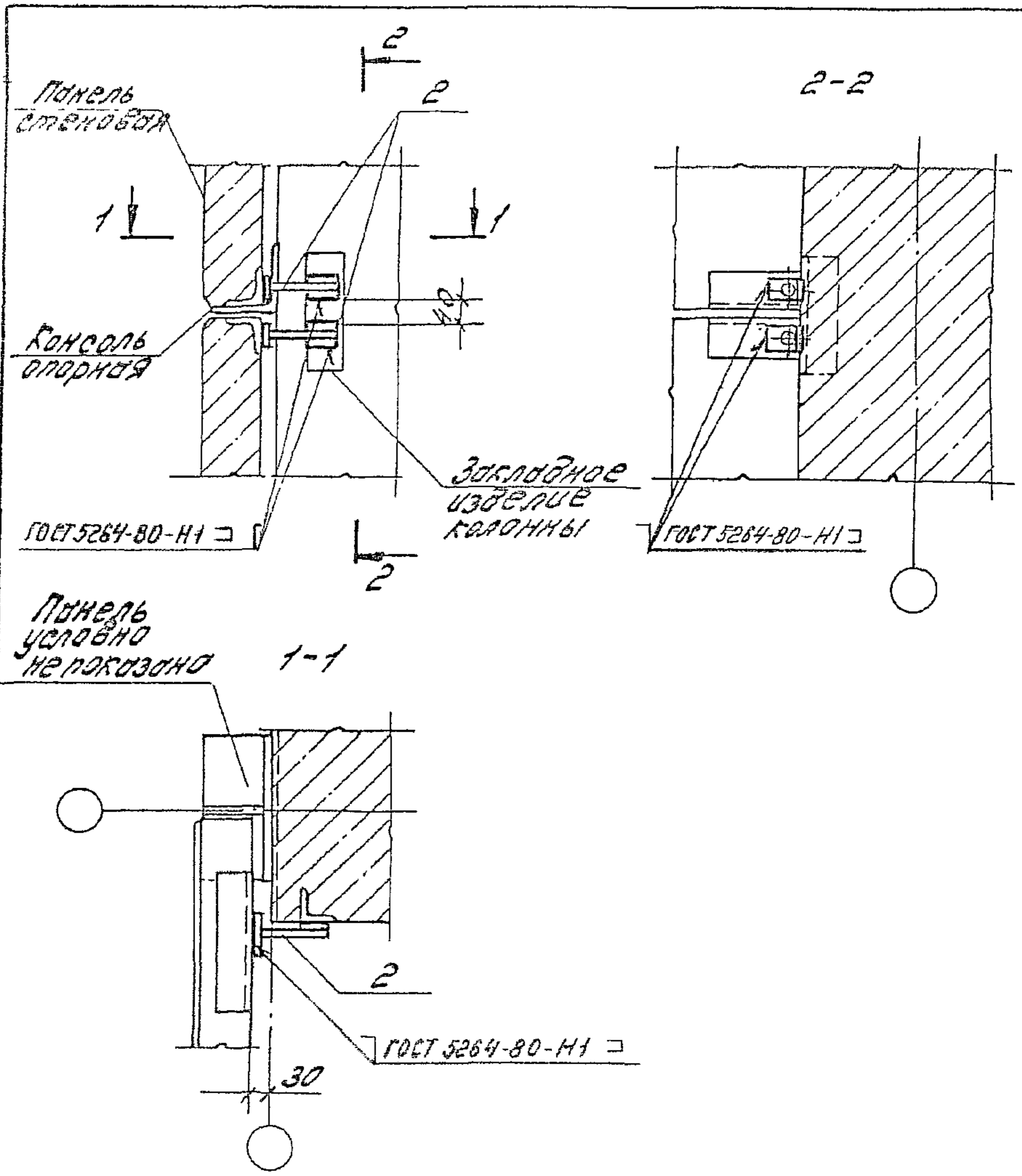
Узм.	Колуч	Лист	И док.	Подпись	Дата	Стр.	Лист	Листов
					15. IX.			
Зав. отд.	СМУЛЯНСКИЙ			<i>[Signature]</i>	94г.	Р		1
Н. контр.	ГАДАЕВА			<i>[Signature]</i>		ЦНИИПРОИЗДАНИИ		
ГИП	ГАДАЕВА			<i>[Signature]</i>		Узел 19 Крепление стеновой панели глухого участка стены к стойке фахверка		
Зав. гр.	КУЗНЕЦОВА			<i>[Signature]</i>				

Исполнитель: Плотников И.В. ВЗНМ. СМОН



Ш.В. Иванов
Подпись
Взят. Иван

1.432.1-34.94.3-14					
Ш.В. Иванов	Подпись	Лист	№ док	Подпись	Дата
Зав. отд.	Смиланский				15. IX. 94г.
Н. контр	Гадяева				
ГМП	Гадяева				
Зам. гр	Кизнецова				
Узел 20. Крепление стеновой панели к железобетонной ферме или балке покрытия по про- дольному ряду кванта при привязке 250"					
Стандия		Лист	Листов		
Р			1		
ЦНИИПРОМЗДАНИИ					



Толщина сварных швов $t_{ш} = 6 \text{ мм}$

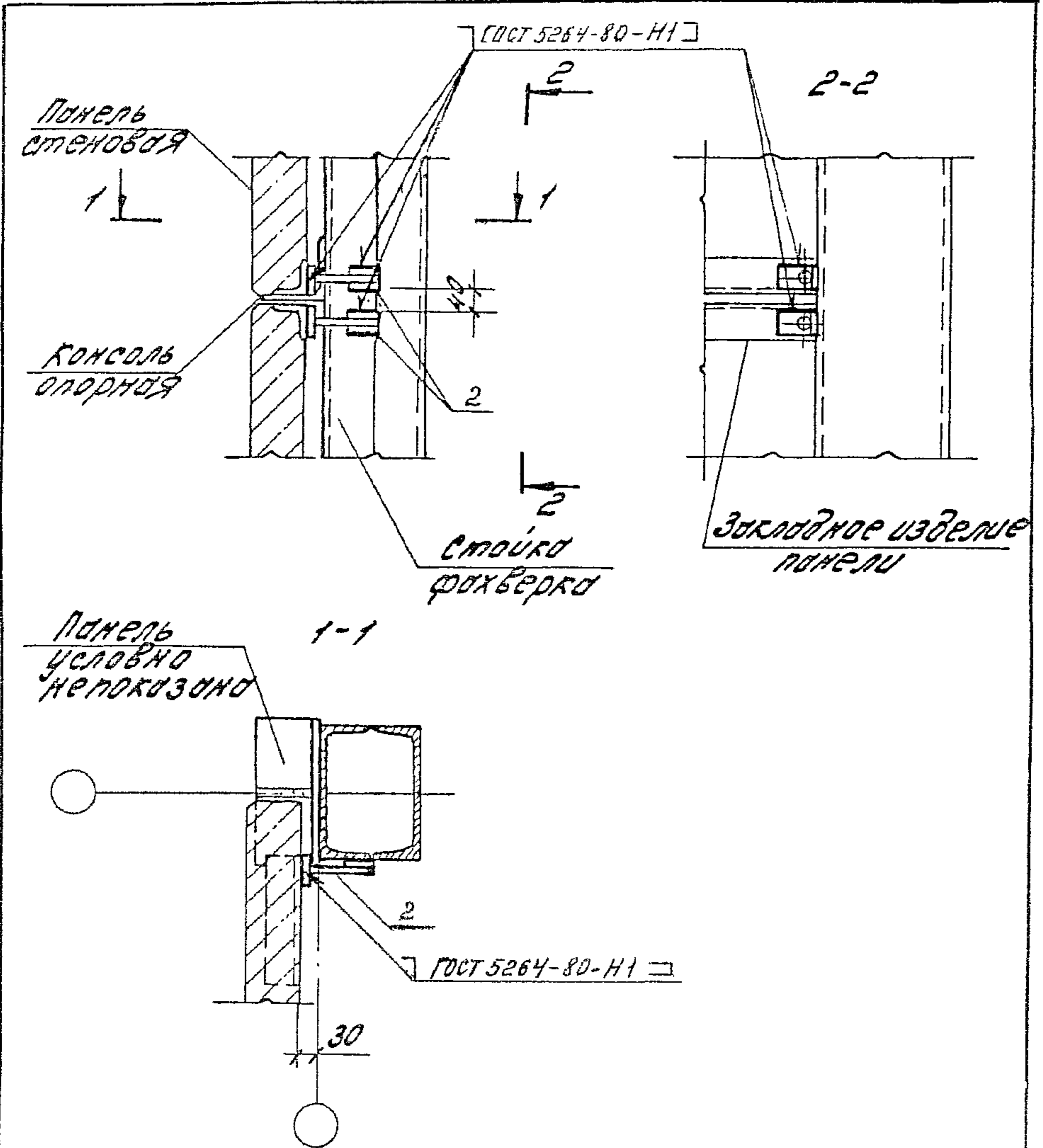
Ш.Б.А. 3.2.1. Панель шовты 40х110х120

1.432.1 - 34.94.3-15

ИЗМ.	КРА.УЧ.	ЛИСТ	№ ДОК.	ПОДПИСЬ	ДАТА
					15 IX.
ЗЛВ. ОТД.	СШАЯНСКИЙ				941
Н. КОНТР.	ГАДНЕВА				
ГИП	ГАДНЕВА				
ЗЛВ. ГР.	КУЗНЕЦОВА				

Узел 21.
Крепление стеновой панели
глухого участка стены
к железобетонной колонне
в уровне опорной консоли

ВЗВЗЛ	Лист	Листов
Р		1
ЦНИИПРОМЗДАНИИ		



Толщина сварных швов $t_w = 6 \text{ мм}$

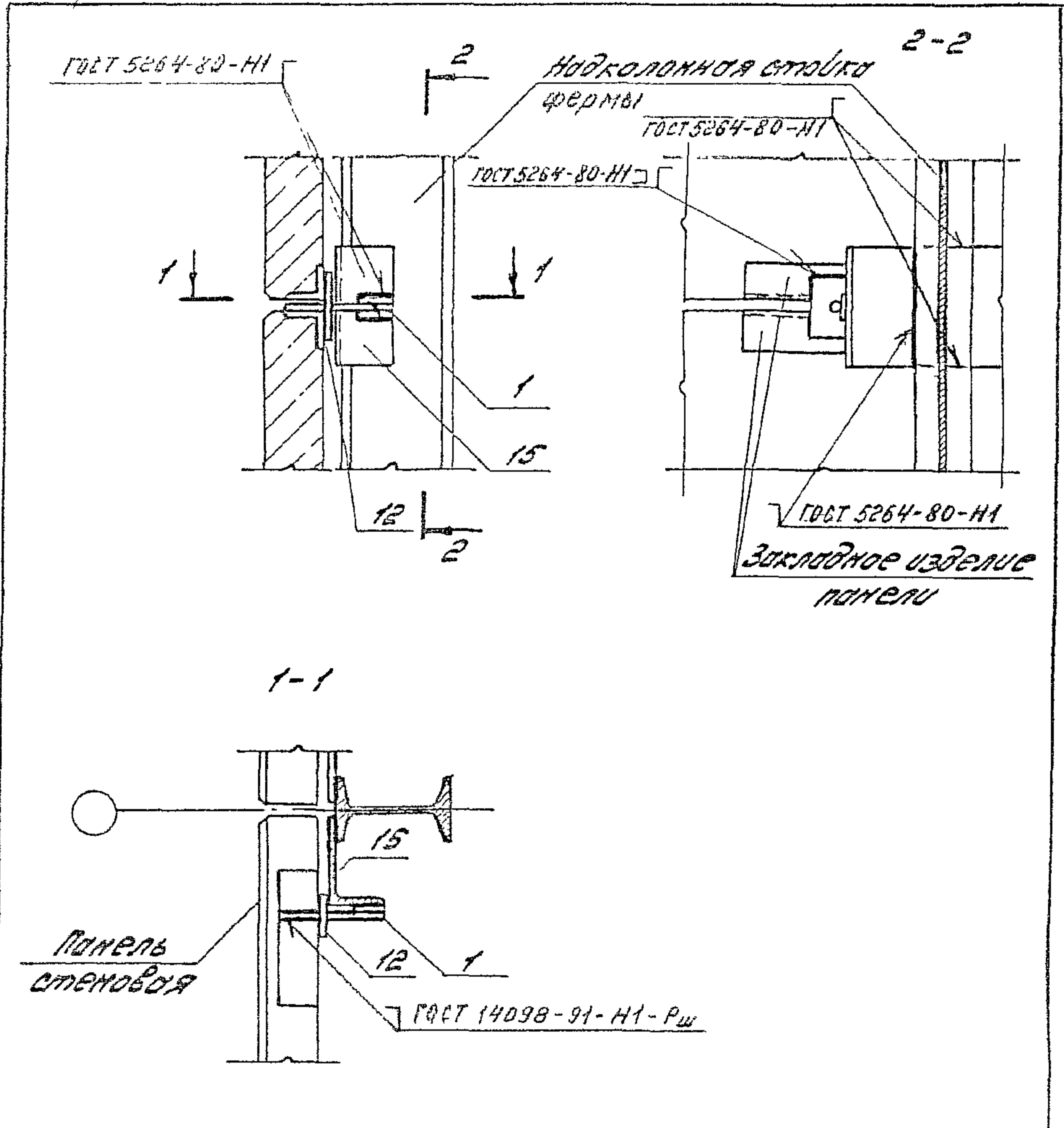
1.432.1-34.94.3-16

Изм.	Кол. ч.	Лист	И. док.	Подпись	Дата
					15. IX.
Зав. отд.		СМИЛАНСКИЙ			94г.
Н. контр.		ГАДЯВНА			
ГИП		ГАДЯВНА			
Зав. гр.		КУЗНЕЦОВА			

Узел 22.
 Крепление стеновой панели
 глухого участка стены
 к стойке фальсверка
 в уровне опорной консоли

Стация	Лист	Листов
Р		1

ЦНИИПРОМЗДАНИИ

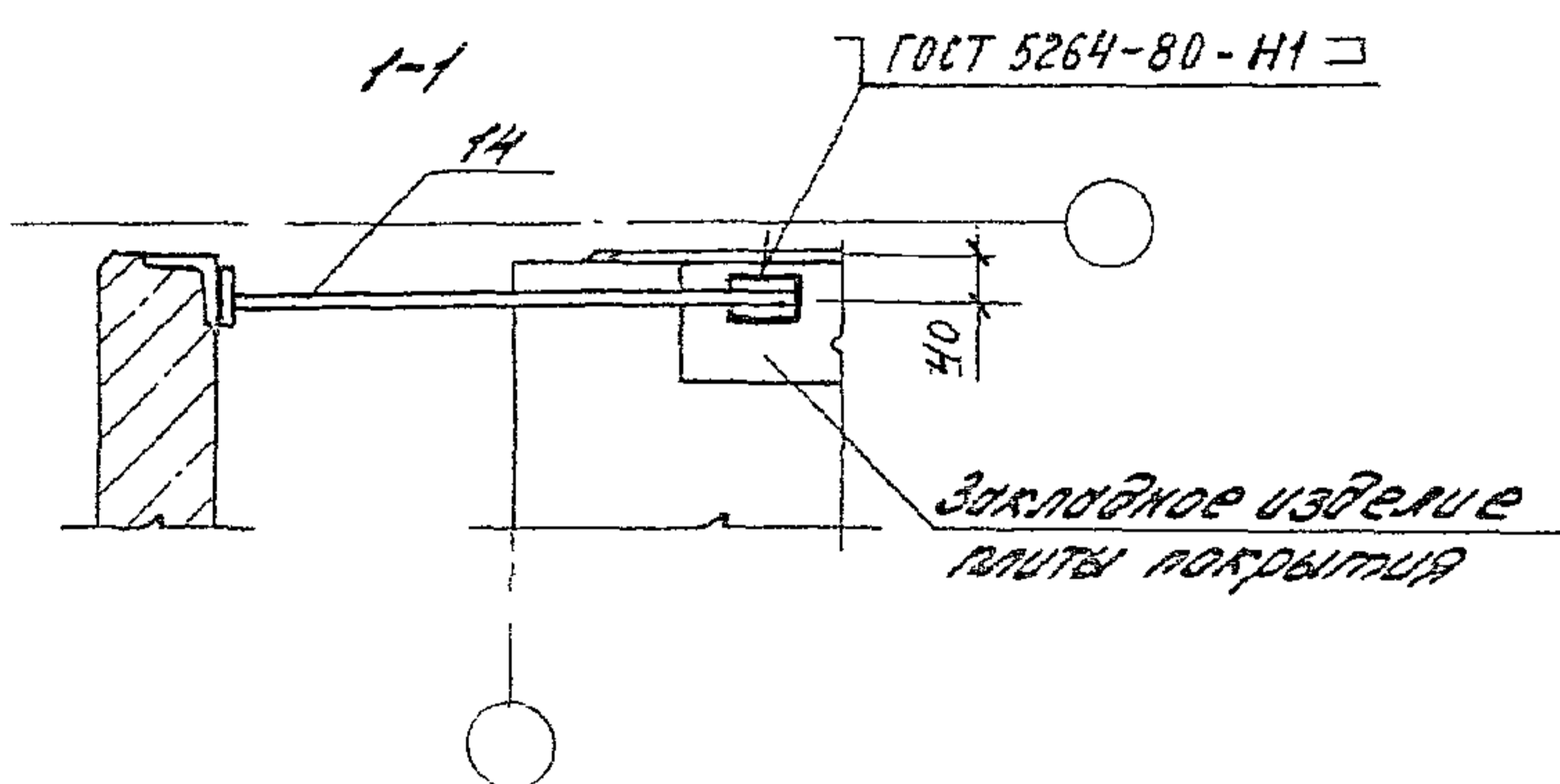
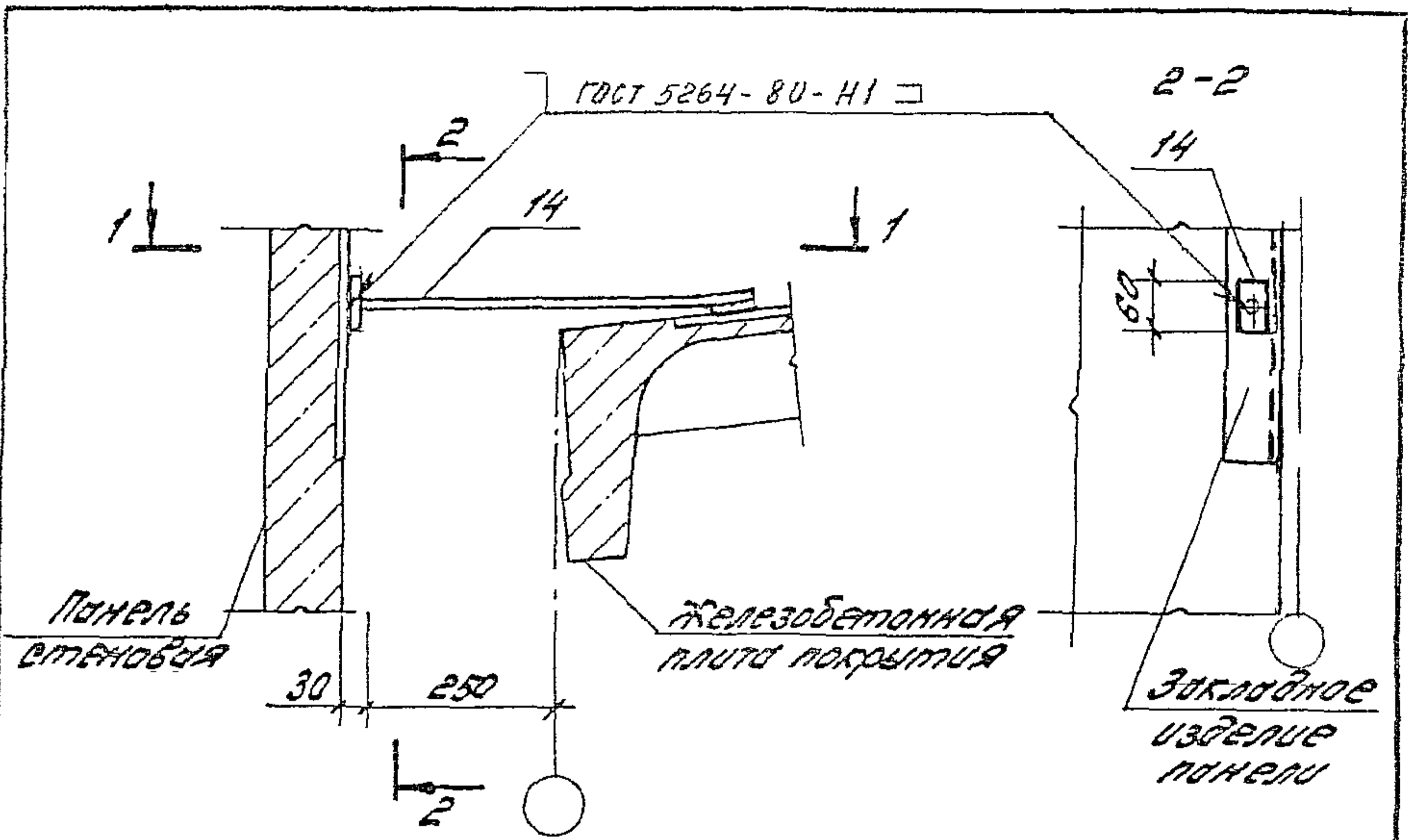


Толщина сварных швов $t_{ш} = 5 \text{ мм}$

1.432.1-34.94.3-17

ЦЗМ	КОЛ.УЧ	Лист	И.Ф.О.	Подпись	Дата	Узел 23.	Стандия	Лист	Листов
					15. IX.	Крепление стеновой панели звукоо участка стены к надколошной стюлке металлической фермы	Р		7
Зав. отд		Омиланский			94г.				
И.КОНТР		ГНДЛЕВА							
ГИП		ГНДЛЕВА							
Зав. гр.		КУЗНЕЦОВА							

ЦНИИПРОМЗДАНИИ



Толщина сварных швов $t_{ш} = 6 \text{ мм}$

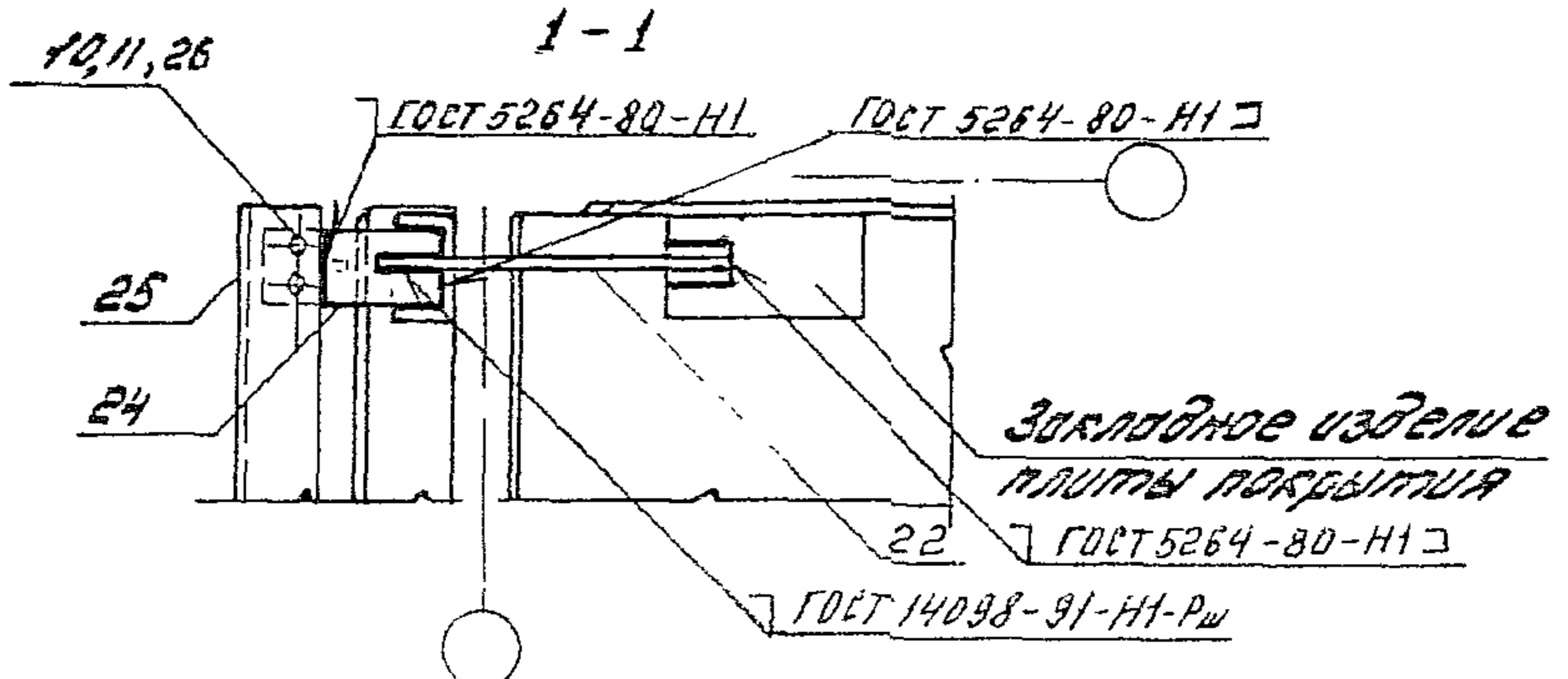
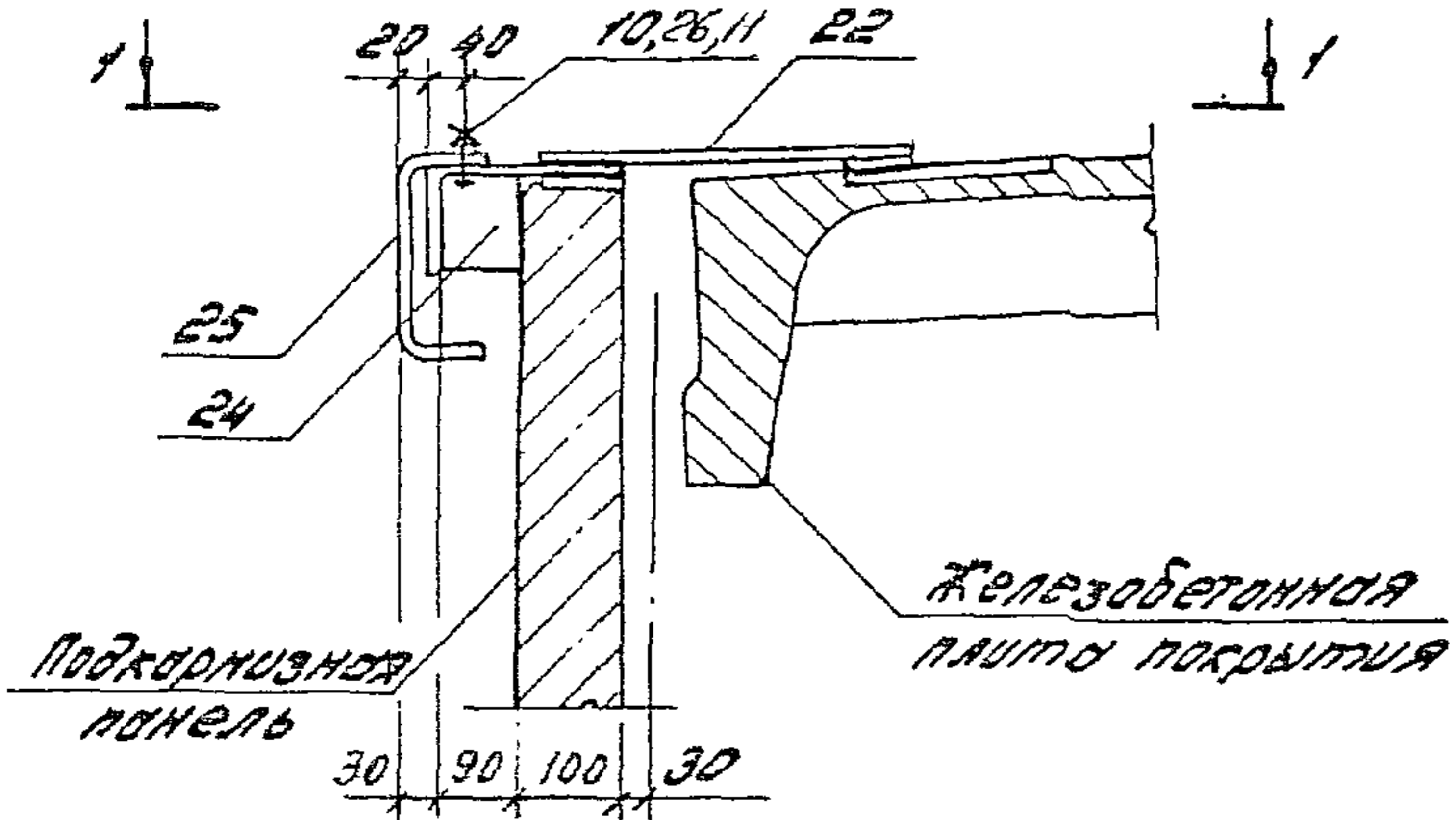
Ш.В. Аллола. Проверить и догнать. 15.01.84

1.432.1-34.94.3-19

УЭМ.	Код уч.	Лист	ИЗРК	Подпись	Дата
					15.1X.
Зав. отд.	БМЦАЯНСКИЙ				.84г
Н. контр.	ГАВНЕВА				
ГИП	ГАВНЕВА				
Зав. гр.	КУЗНЕЦОВА				

Узел 25.
Крепление периметрической панели
к плите покрытия
при привязке, 250"

Стробица	Лист	Листов
Р		1
ЦНИИПРОМЗДАНИИ		



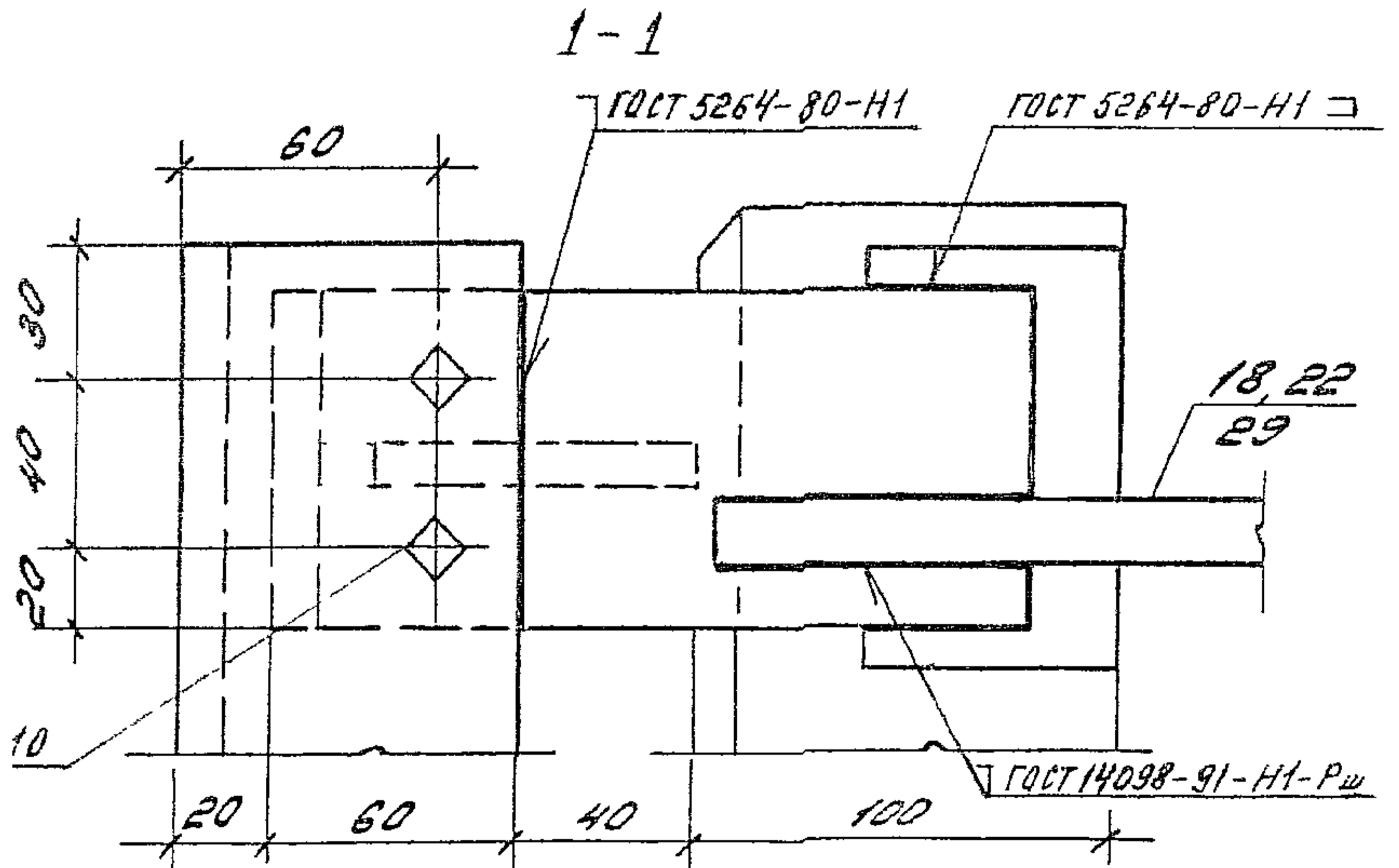
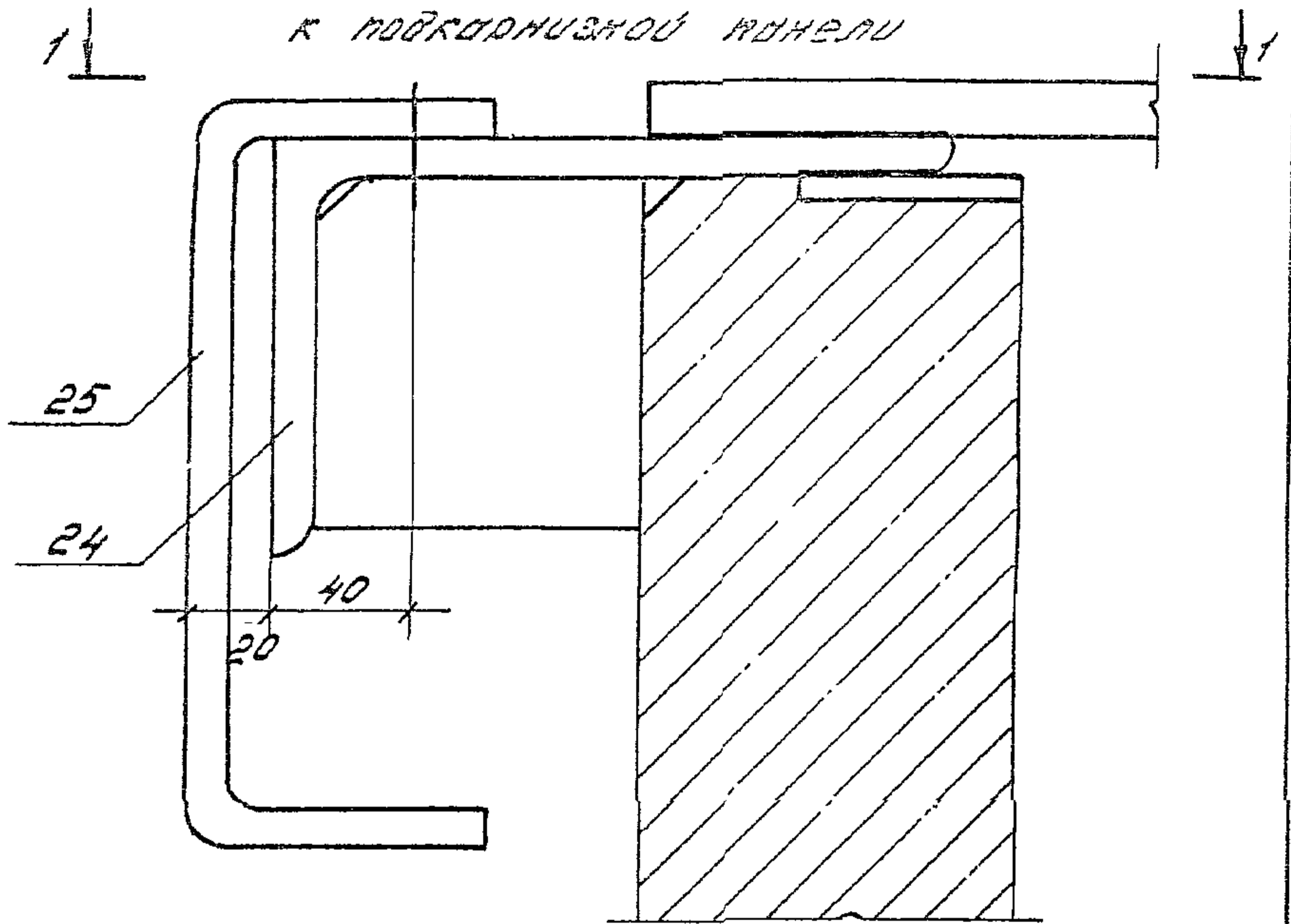
1. Толщина сварных швов $k_{ш} = 6 \text{ мм}$.
2. Монтажные болты после приварки карнизной балки Б-2 снять.

1.432.1-34.94.3-20

Изм.	Кол. вч	Лист	Н. док	Пропишь	Дата			
				14	15. IX.			
Зав. отд.	Смиланский	15		15	94г.	Узел 26.		
Н. контр.	Гадяева	7				Крепление подкарнизной панели и стальной карнизной балки Б-2 к плите покрытия		
ГИП	Гадяева	1				при привязке, см		
Зав. гр.	Кузнецова	1				Сталь	Лист	Листов
						Р	1	2
						ЦНИИПРОМЗДАНИЙ		

Шифр, наименование и количество листов

Крепление стальной канализационной балки
к подкарнизной панели



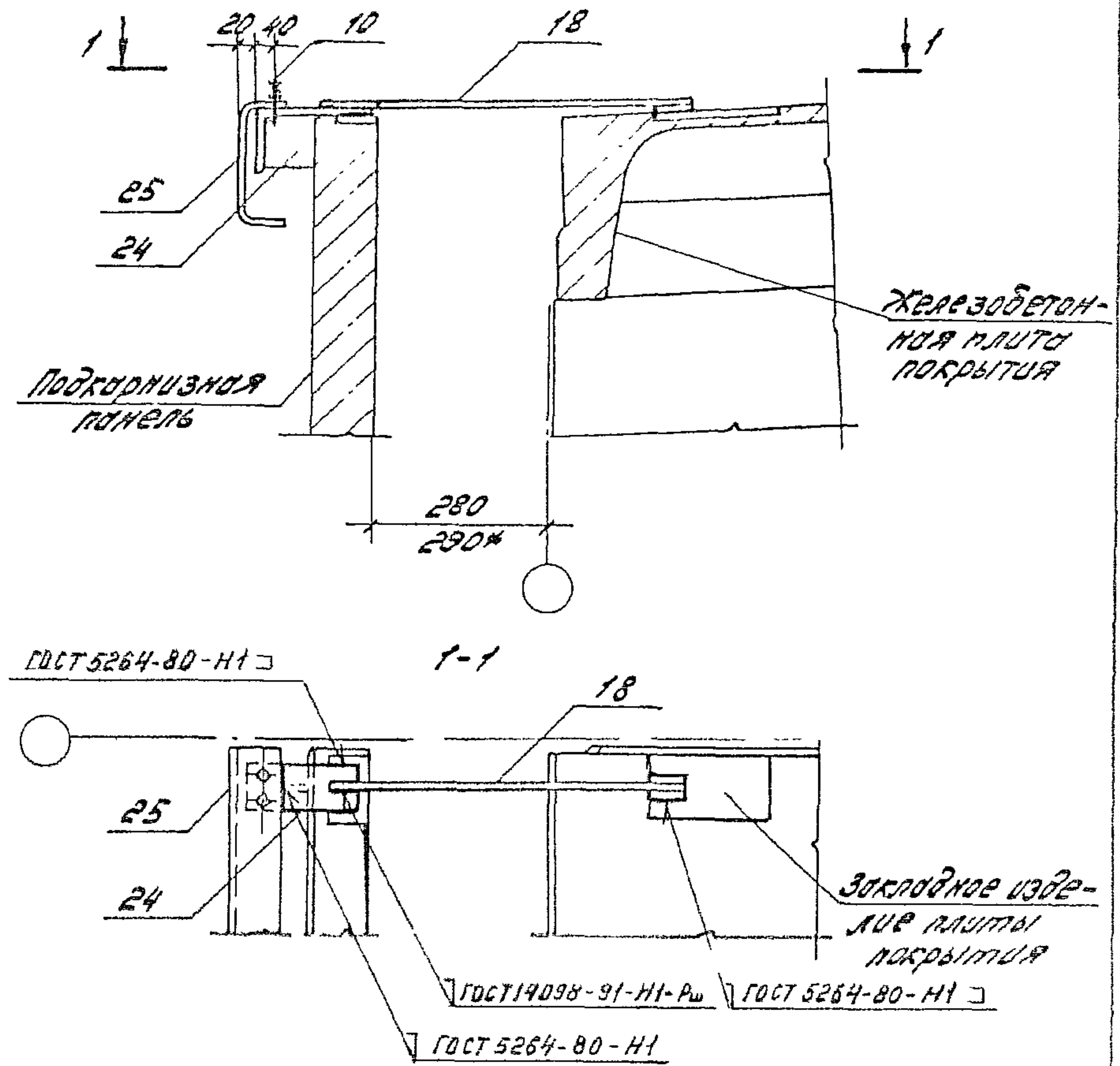
Элемент крепления Т18 (поз. 24) приварить до монтажа панели.

Шифр проекта: 133.01.01.06

1.432.1-34.94.3-20

Изм.	Кол.уч	Лист	ИДок	Подпись	Дата

Лист
2



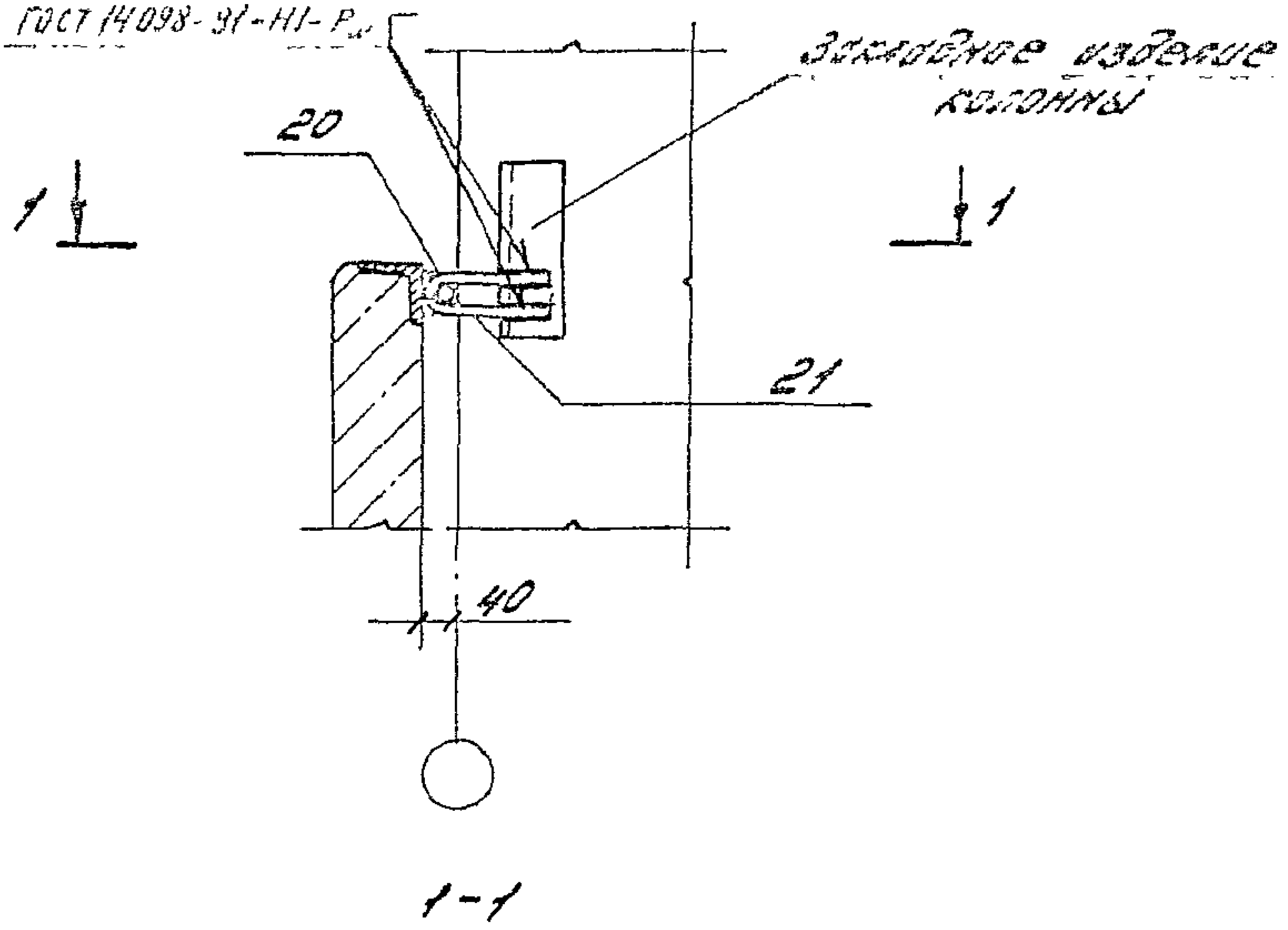
1. Толщина сварных швов $h_{ш} = 6 \text{ мм}$.
 2. Монтажные болты после приварки карнизной балки **в-в** снять.
 3. Крепление карнизной балки к подкарнизной панели см. докум. 1.432.1-34.94.3-20 лист 2
- * Для сейсмических районов

1.432.1-34.94.3-21

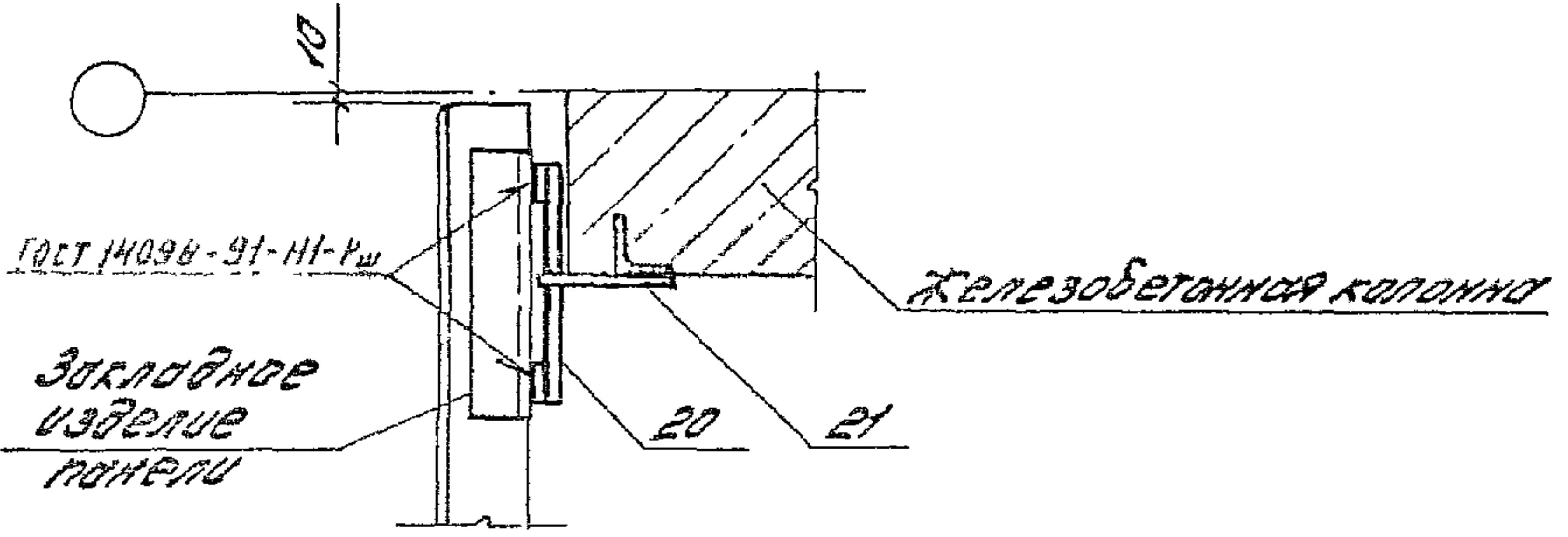
ИЗМ.	КОМ.УЧ.	ЛИСТ	№ ДОК.	ПОДПИСЬ	ДАТА	СТАВКА	ЛИСТ	ЛИСТОВ
					15. IX			
ЗЯВ. ОТД.	СМИЛАНСКОУ			<i>[Signature]</i>	94г.	Узел 27.	Р	1
Н. КОНТР.	ГИДНЕВА			<i>[Signature]</i>		Крепление подкарнизной панели и стальной карнизной балки к железобетонной плите покрытия при привязке, 250"		
ГИП	ГИДНЕВА			<i>[Signature]</i>				
ЗЯВ. ГР.	КВЗНЕЦОВА			<i>[Signature]</i>				

И. В. Гиднев

ГОСТ 14098-91-Н1-Р_ш



ГОСТ 14098-91-Н1-Р_ш



Поз. 20 приварить к панелям до установки их в проектное положение. Деталь приварки по док.-24.

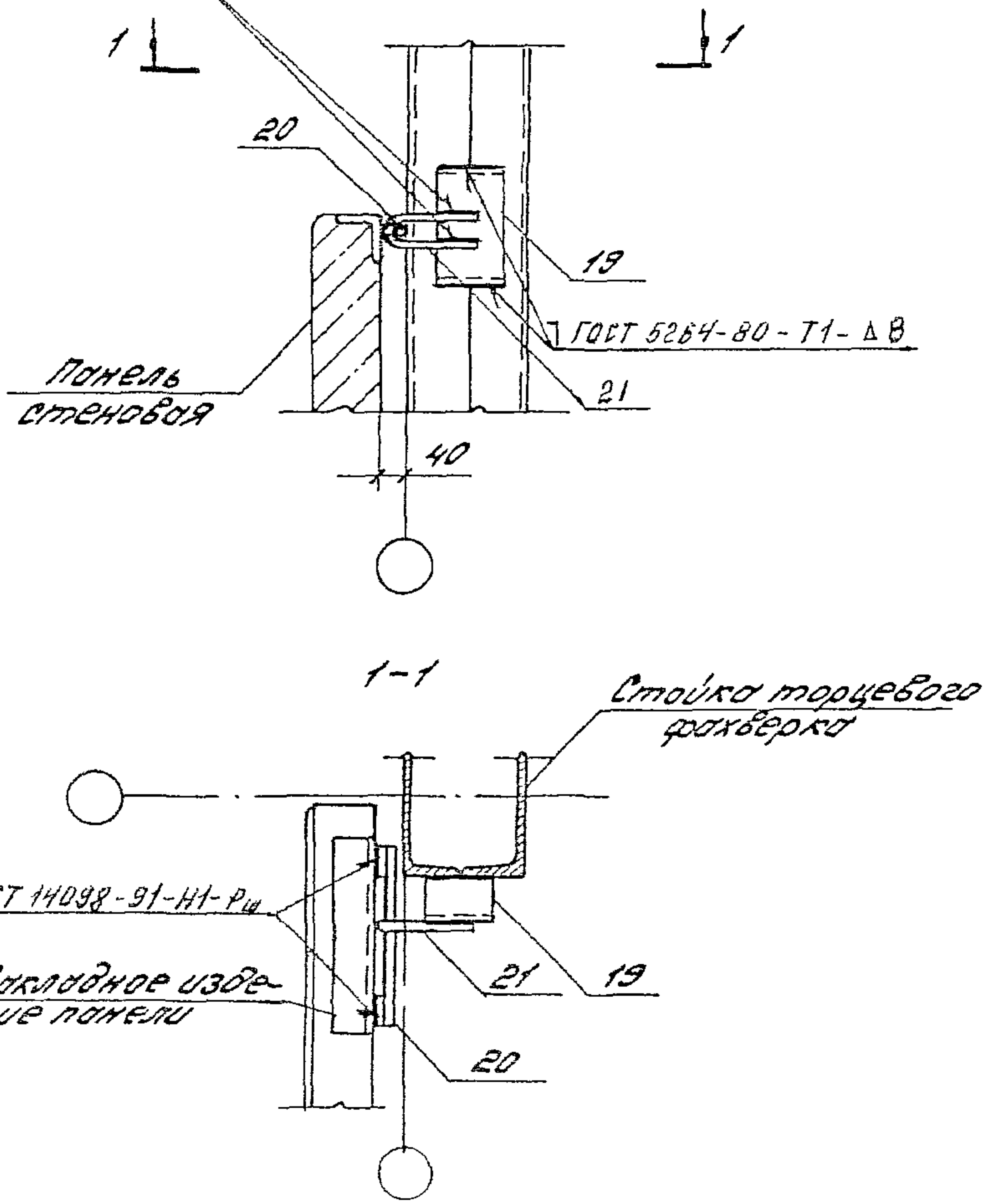
1.432.1-34.94.3-22

Изм.	Кол.уч	Лист	И.док.	Подпись	Дата	Узел 28.	Стадия	Лист	Листов
					15.IX.94г.	Крепление стеновой панели к железобетонной колонне в уровне низа окна для зонной расчетной сечениемностью 7,8 и 9 баллов	Р		1
Зав. отд.	СМИЛЯНСКИЙ			А.М.					
Н.контр.	ГАДЛЕВА			Т.С.					
ГИП	ГАДЛЕВА			Т.С.					
Зав. гр.	КУЗНЕЦОВ			Т.С.					

Изм. 1/10/94

ЦНИИПРОТЭДАИШ

ГОСТ 14098-91-Н1-Р_ш

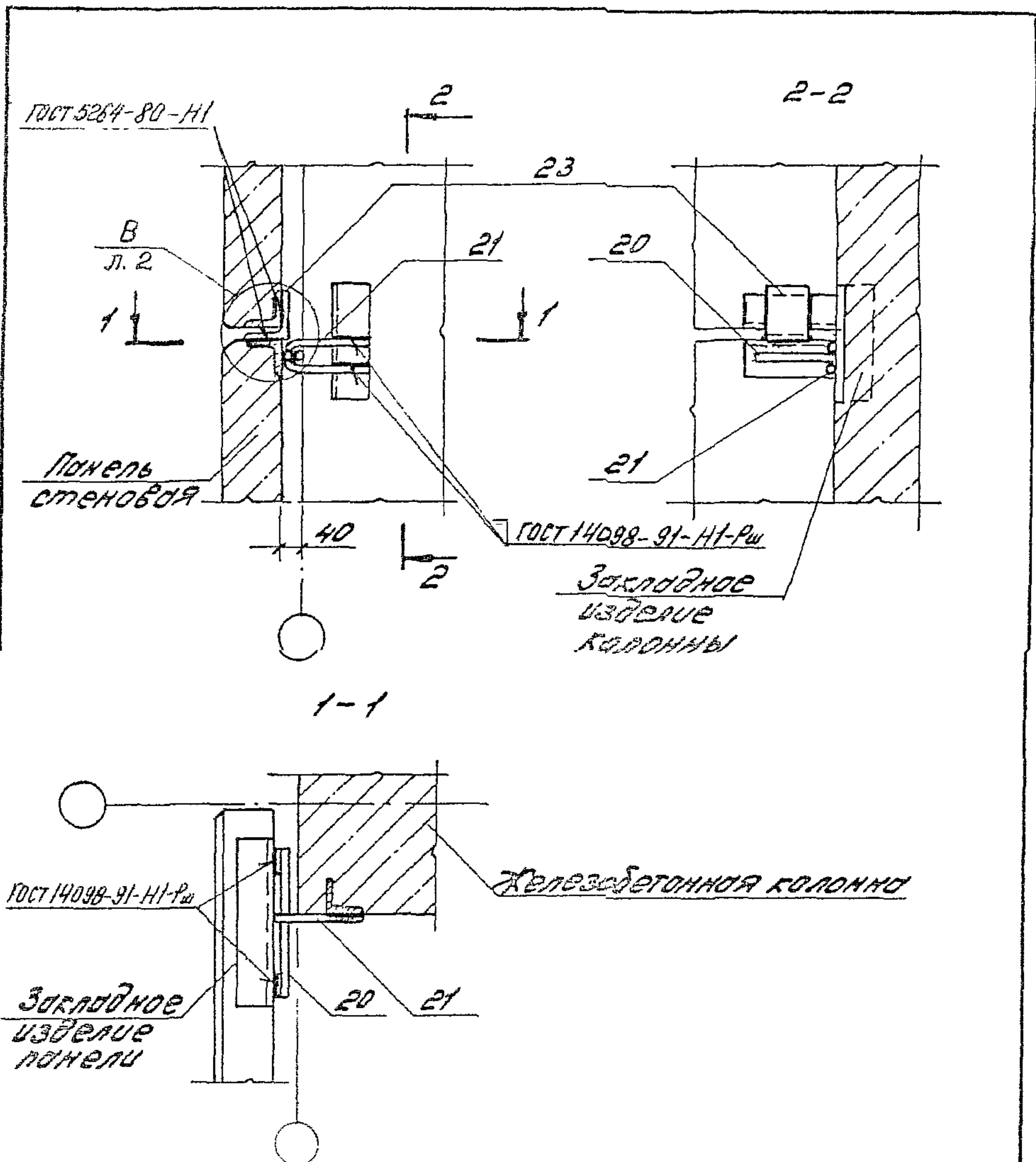


Поз. 20 приварить к панелям до установки их в проектное положение. Деталь приварки по док. 1.432.1-34.94.3-24.

1.432.1-34.94.3-23

ЦЭМ.	Кол. чл.	Лист	И док.	Подпись	Дата	Узел 29.	Ведомость	Лист	Листов
					15. IX. 94г.	Крепление стеновой панели к стальной стойке фальсберка в уровне низа окна для зданий с расчетной сейсмичностью 7,8 и 9 баллов	Р		1
Зав. отд.		СМИЛАНСКИЙ					ЦНИИПРОМЗДАНИИ		
Н. контр.		ГАДНЕВА							
ГИП		ГАДНЕВА							
Зав. гр.		КУЗНЕЦОВА							

ЦНИИПРОМЗДАНИИ



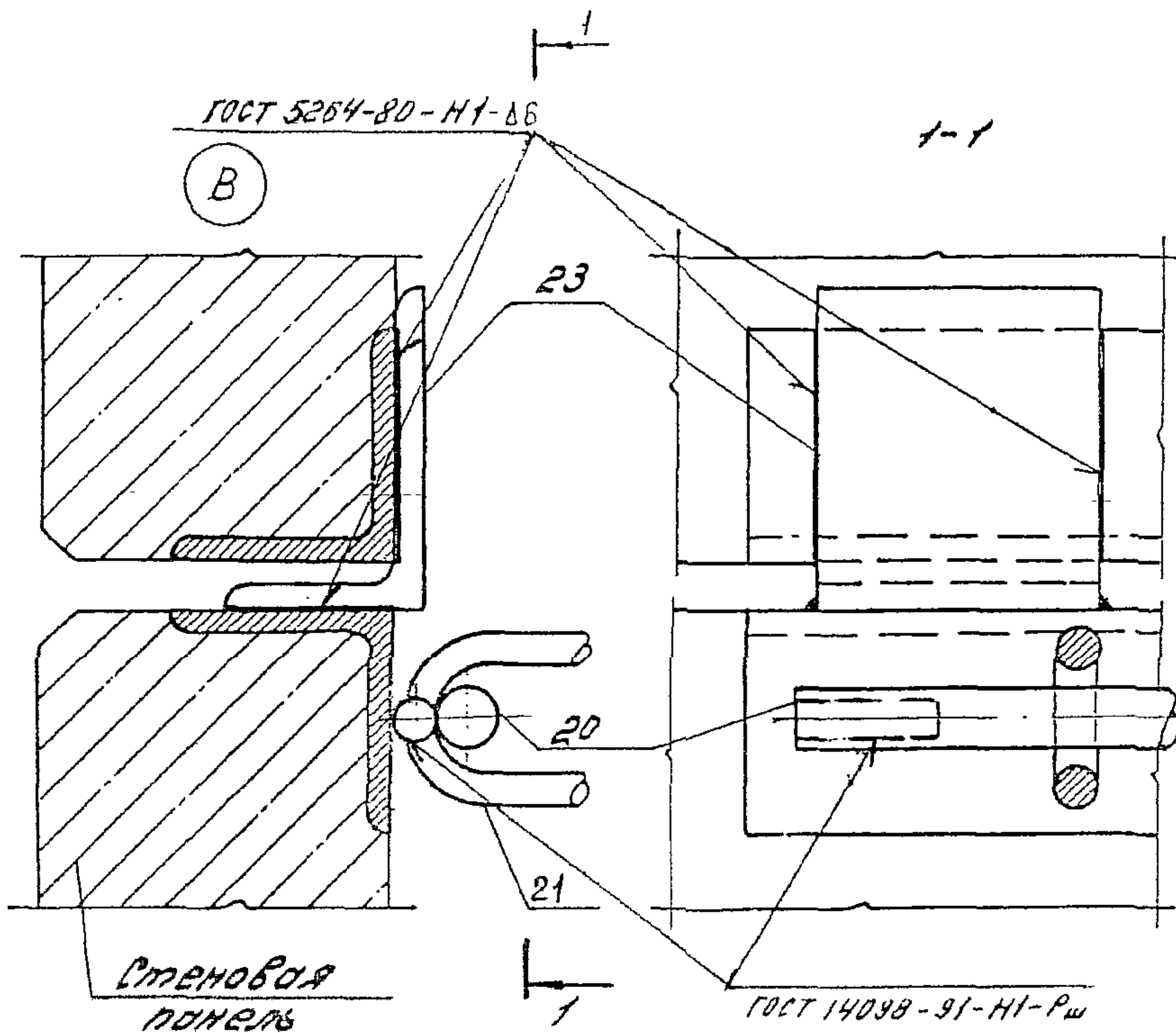
1. Толщина сварных швов $k_{сш} = 6 \text{ мм}$.
2. Поз 20, 23 приварить к панелям до установки их в проектное положение.

1. 432.1-34.943-24

Изм	Кол.уч.	Лист	И.док.	Подпись	Дата						
				А	15.11.94г.	Узел 30. Крепление стеновой панели глухого участка стены к железобетонной колонне для зданий с расчетной сейс- мичностью 7,8 и 9 баллов					
Зав. отд.		Смиданский							Станция	Лист	Листов
И.контр.		Гандева							Р	1	2
ГМП		Гандева							ЦНИИПРОМЗДАНИИ		
Зав. гр.		Квзнецова									

Шифр проекта: 15.11.94г. 15.11.94г.

Приварка панелей глухого участка стены



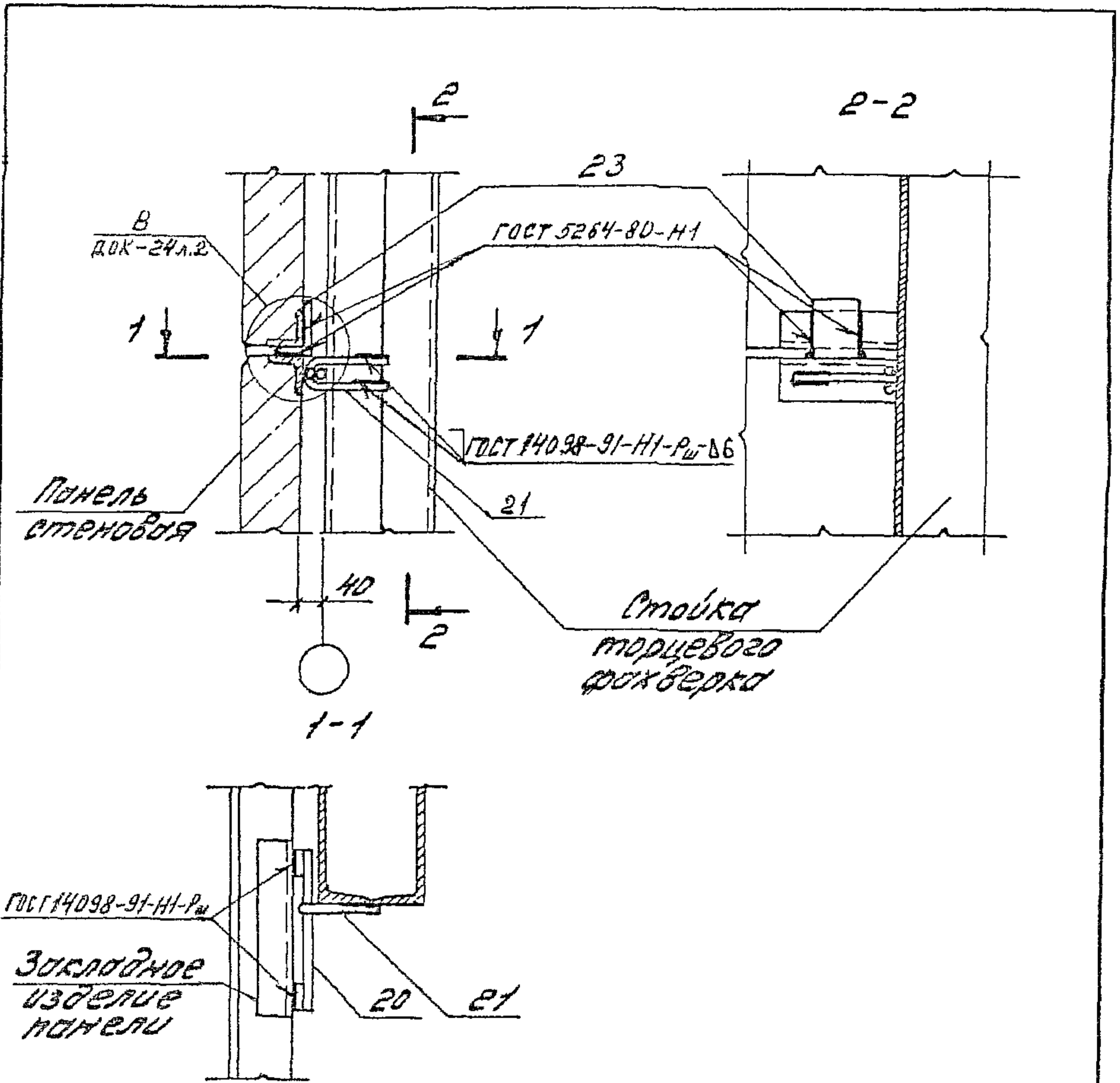
Поз. 20 и 23 приварить до установки панели.

Ш.Б. Н.П.О.В. Подпись и дата

Ш.Б. Н.П.О.В.	Подпись	и дата
Ш.М.	Кор.чк.	Лист
Н.В.О.К.	Таблица	д.ч.т.н.

1. 432.1-34.94.3-24

Лист
2

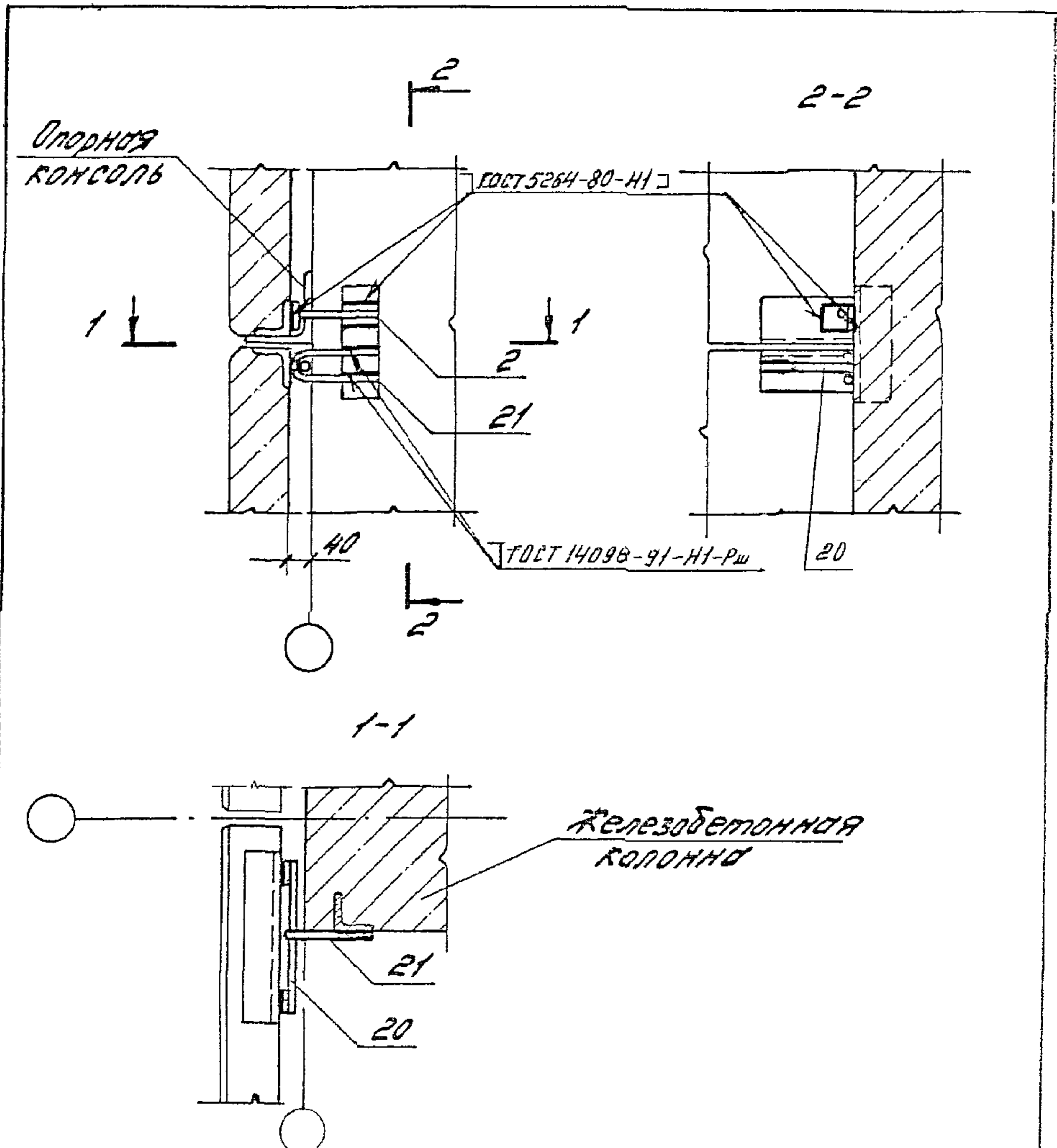


1. Толщина сварных швов $t_{ш} = 8 \text{ мм}$, кроме оголовных.
2. Поз. 20, 23 привернуть к панелям до установки их в проектное положение.

1.432.1-34.94.3-25

ИЗМ.	КОЛ. ЧУ	ЛИСТ	ИДЖ.	ПОДПИСЬ	ДАТА				
					15. IX				
ЗДВ. ОТВ.		СМУЛАНОВИЧ			94г	Узел 31. Крепление стеновой панели глухого участка стены к стале- вой стойке торцевого факверка в углу для збоний с расчетом на сейсмичность 7,8 балла	Стойка	Лист	Листов
Н. КИТР		ТИДЯЕВА					Р	1	2
ГИП		ГЛЯЗДОВ					ЦНИИПРОМЗДАНИИ		
ЗДВ. ГР		КУЗНЕЦОВА							

Шиб. А.И. Подпись и дата

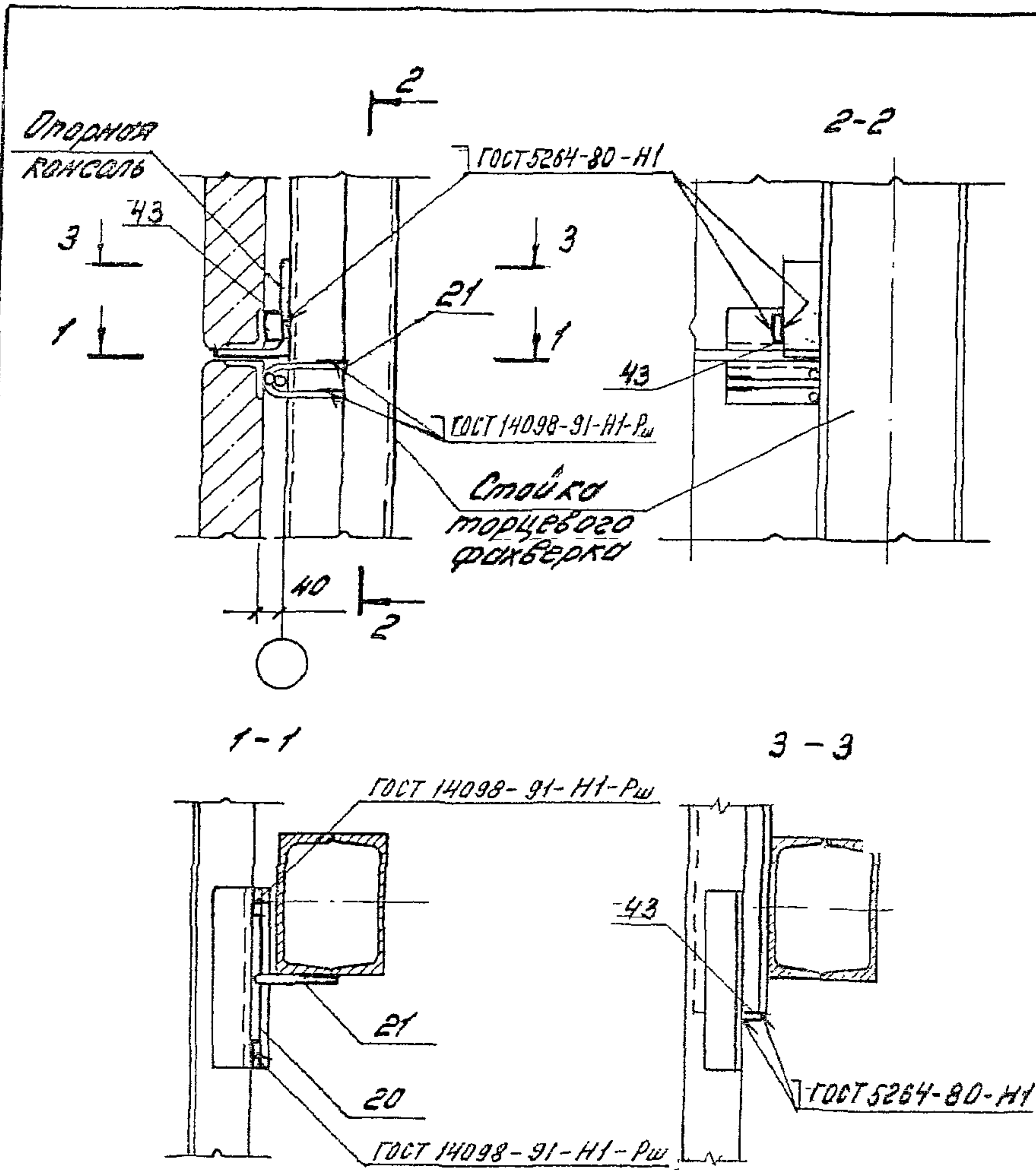


1. Толщина сварных швов $t_{ш} = 6 \text{ мм}$.
2. Приварку поз. 2 к закладному изделию колонны см. документ 1.432.1-34.94.3-8 лист 2, приварку поз. 20 - документ 1.432.1-34.94.3-24 лист 2.

1.432.1-34.94.3-26

УЗМ.	КВА.УЧ.	ЛИСТ	И ДОК.	ПОДПИСЬ	ДАТА	Страниц	Листов	Листов
					15. IX.			
Зав. отд.	СМИЛАНСКОЙ				94г.	Узел 32.	Крепление стеновой панели к железобетонной колонне	Р
Н. контр.	ГАДЛОВА					Вуровне опорной консоли для зданий с расчетной		
ГИП.	ГАНЕВА							ЦНИИПРОМЗДАНИИ

ВНИИПРОМЗДАНИИ



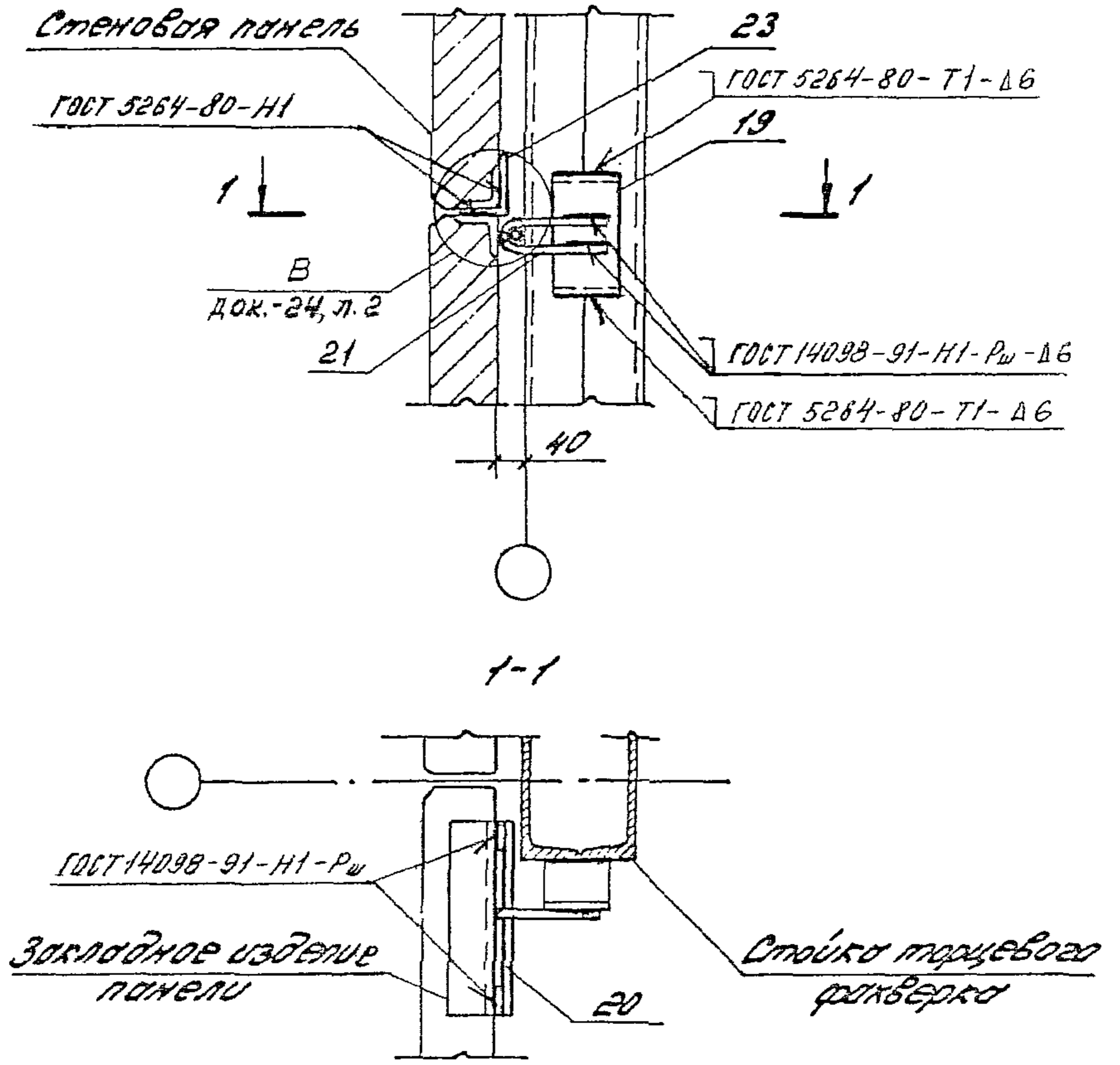
1. Толщина сварных швов $t_{ш} = 8 \text{ мм}$, кроме отбортованных.
2. Поз. 20 приварить к панелям до установки их в проектное положение. Деталь приварки - по докум. 1.432.1-34.94.3-24.

1. 432.1-34.94.3-27

Изм.	Кол. чр.	Лист	И. док.	Подпись	Дата	Стр.	Лист	Листов
					15.11.94г.			
Зав. отд.		СМИЛАНСКИЙ		Л		Узел 33	Р	1
Н. контр.		ГЯДЯЕВА		Т		Крепление стеновой панели к стальной стойке рахверка в уровне опорной консоли		
ГИП		ГЯДЯЕВА		Т		в узлу для збоний срасчет -		
Зав. гр.		КУЗНЕЦОВА		Т		ной сейсмичностью 7, 8 и 9 баллов		

ШНР, А. П. Обл. Подпись и дата

ЦНИИПРОИЗДАНИИ



1. Толщина сварных швов $t_{ш} = 8 \text{ мм}$, кроме оголовных.
2. Приварку поз. 23 по док. 1.432.1-34.94.3-24.

1.432.1-34.94.3-28

Изм.	Классиф.	Лист	И док.	Подпись	Дата
					15. IX. 94г.
Зав. ДТД.	СМИЛАНЕКОВ				
Н. Контр.	ГАДНЕВА				
ГИП	ГАДНЕВА				
Э. П. П.	Р. И. И. И. И. И.				

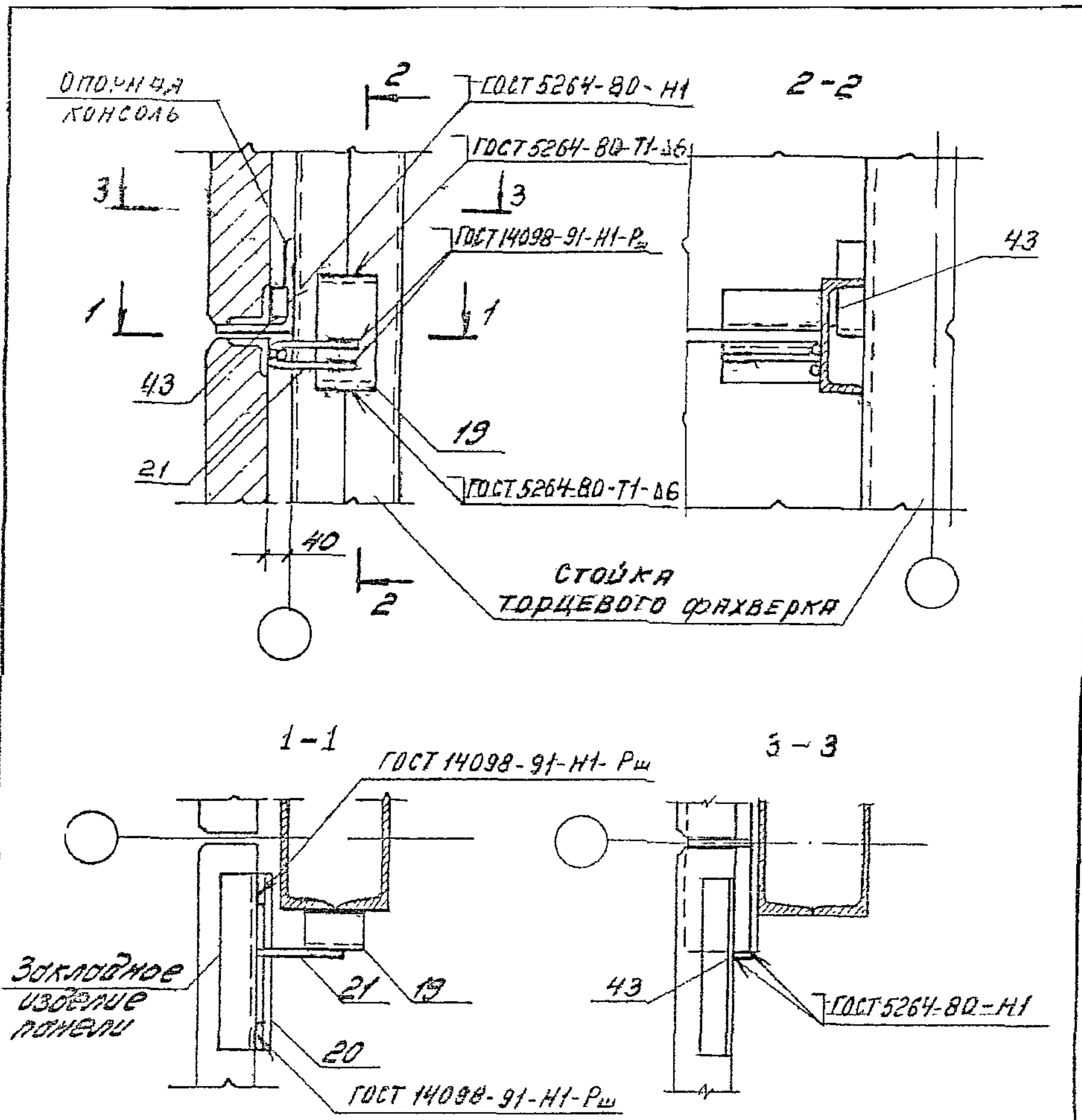
Узел 34. Крепление стеновой панели глухого участка стены к стойке фальсверка по оси среднего ряда для зданий с расчетной сейсмичностью 7, 8 и 9 баллов

Лист Р

Лист 1

ЦНИИПРОИЗДАНИИ

Изм. 1. 15. IX. 94г.



Толщина сварных швов $t_w = 8 \text{ мм}$, кроме оговоренных.

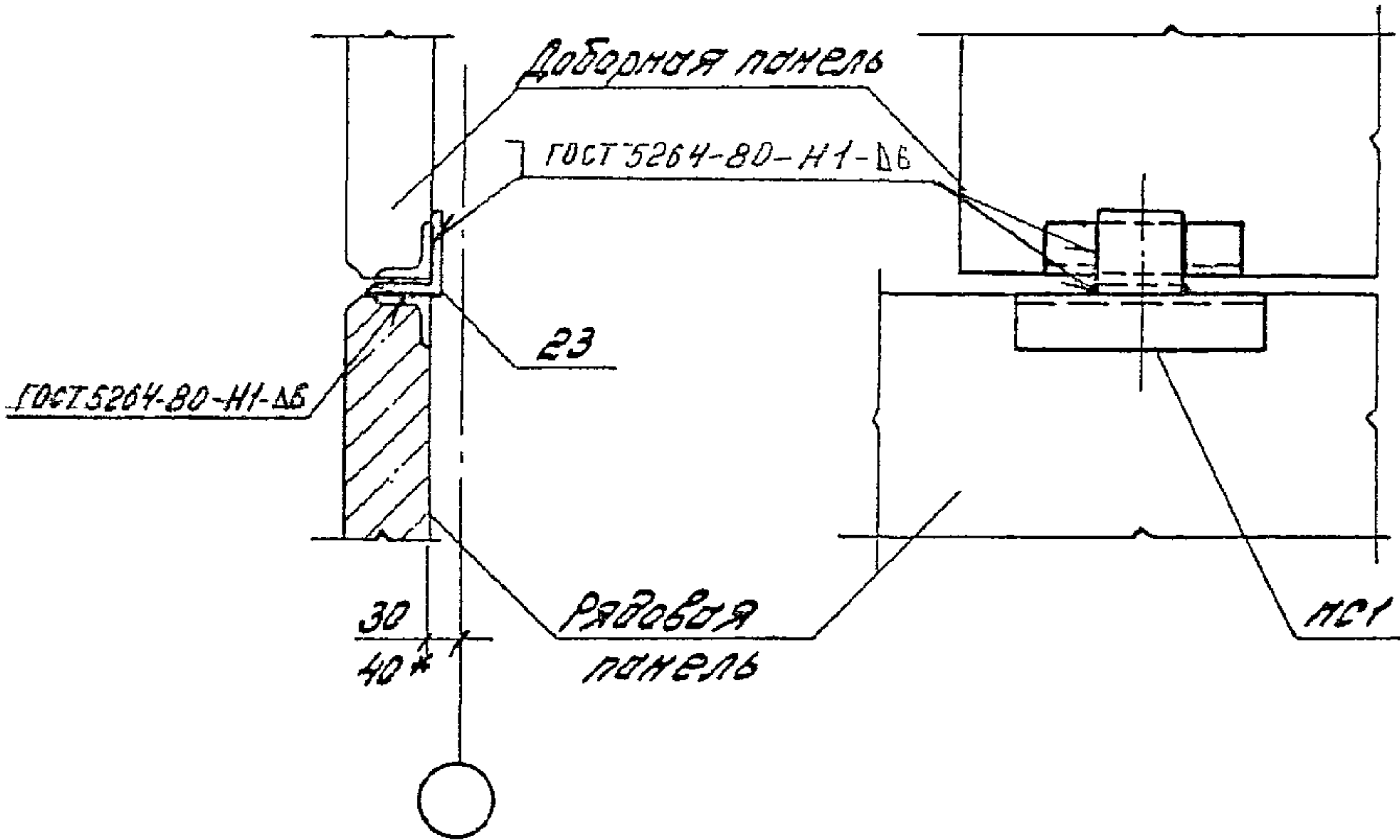
Поз. 26 приварить к панелям до установки их в проектное положение. Деталь приварки по докум. 1.432.1-34.94.3-24.

1.432.1-34.94.3-29

Инв. подл. Подпись и дата

ИЗМ.	КОЛ. Ч.	ЛИСТ	НАЗВ.	ПОДПИСЬ	ДАТА	УЗЕЛ	ЛИСТ	ЛИСТОВ
					15. IX. 94г.	Узел 35. Крепление стеновой панели к стойке фахверка в уровне опорной консоли по оси средине ряда для зданий с расчетной сейсмичностью 7, 8 и 9 баллов	Р	1
Зав. отд.			ЕМИЛЯНСКИЙ					
Н. контр.			ГАДАЕВА					
ГИП			ГАДАЕВА					
Зав. гр.			КУЗНЕЦОВА					

ИНШПРОМЗДАНИИ



* Для сейсмических районов

1. В нижней панели для приварки поз. 23 должно предусматриваться дополнительное изделие НС1 см. докум. 1.432.1-34.94.0-20.
2. Поз. 23 приварить к панелям до установки их в проектное положение. Деталь приварки см. докум. 1.432.1-34.94.3-24.

1.432.1-34.94.3-30

Изм.	Кор.чч.	Лист	Нарк.	Подпись	Дата

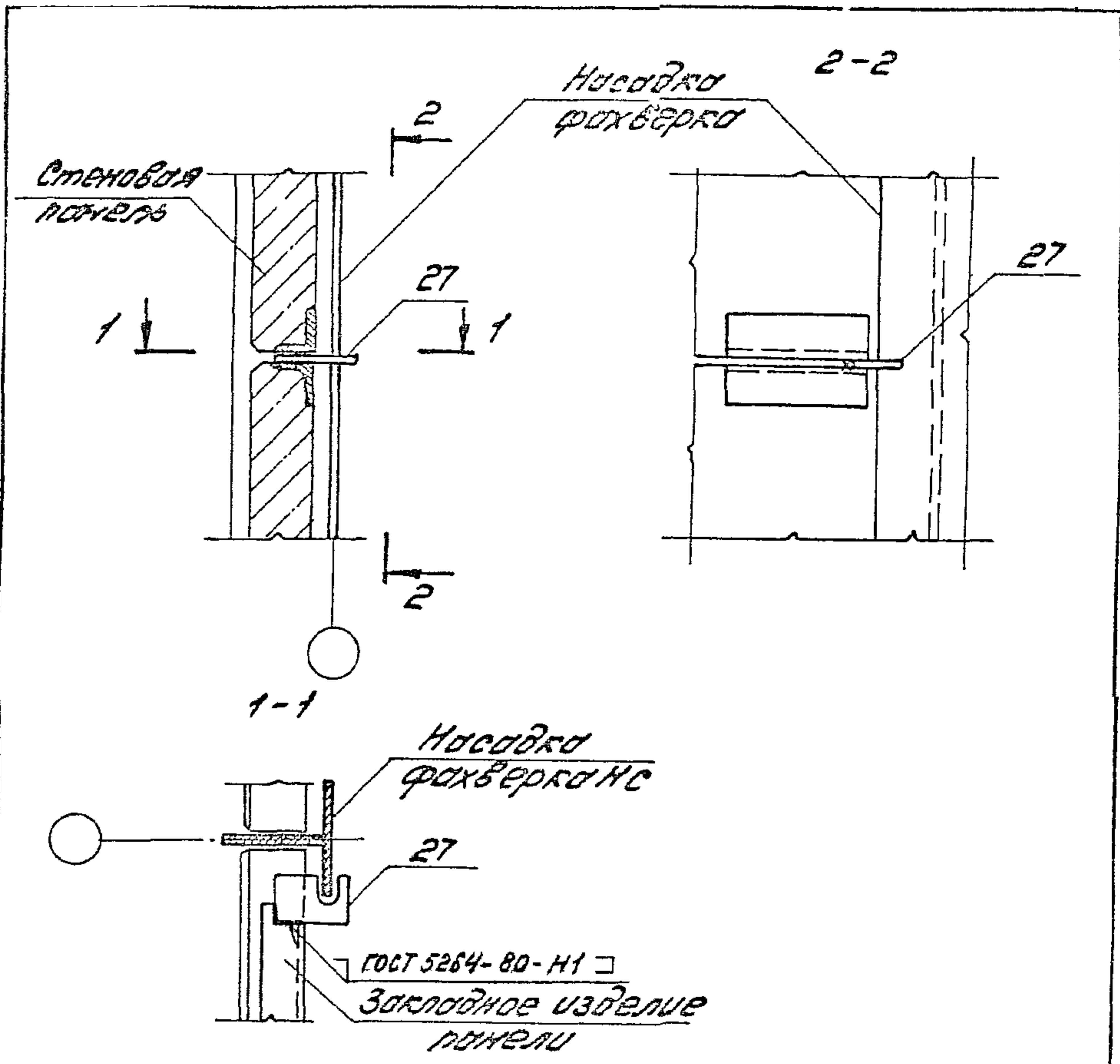
Зав. отд.	СМИЛАНСКОЕ				15. IX. 94г.
Н. контр.	ГВ. ДАЕВА				
Ф.И.О.	ГЯДЯЕВА				
Зав. гр.	КУЗНЕЦОВА				

Узел 36.
Крепление доборной панели в местах установки параллеля

Страница	Лист	Листов
Р		1

ЦНИИПРОМЗДАНИИ

Шифр проекта: 1.432.1-34.94.3-30

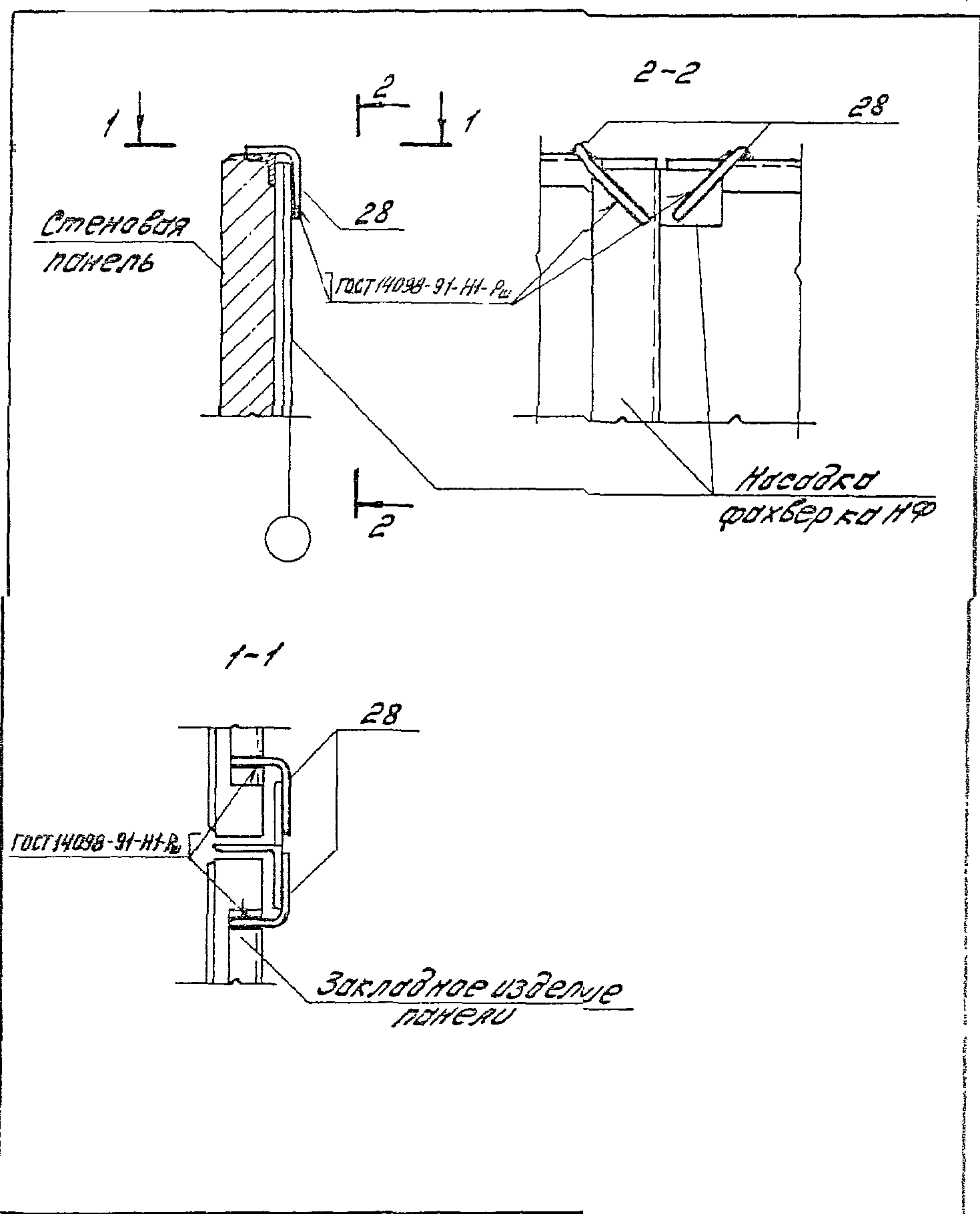


Толщина сварных швов $t_{ш} = 8 \text{ мм}$.

Шифр проекта: 1.432.1-34.94.3-31

1.432.1-34.94.3-31

Изм.	Кратко	Лист	Издок	Подпись	Дата	Страница	Лист	Листов
					15. IX. 94г.		Р	1
Заяв. студ.	Емиланский					Узел 37. Крепление стеновой панели параллельно к насадке фохберка НС среднего ряда в глухом участке стены		
Н. контр.	Гадяев							
ГИП	Гадяев							
Зав. гр.	Кузнецова					ЦНИИПРОЕКТДНИИ		



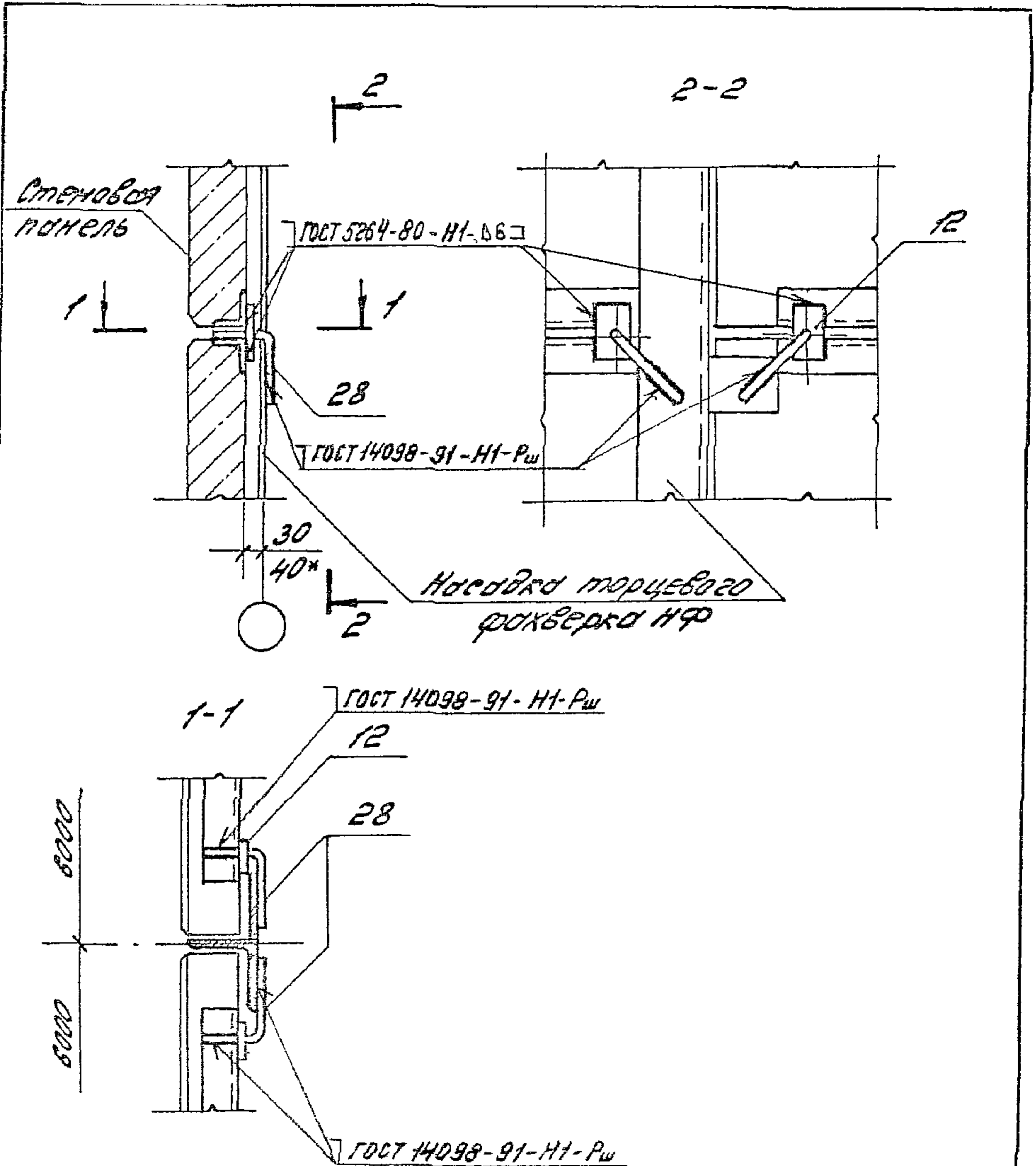
Исполнитель: Подпись и дата: И.И.И.

1.432.1-34.94.3-32

Изм.	Кол. вы	Лист	НДок	Подпись	Дата
					15.IX.94г.
Зав. отд.		СМИЛЯНСКИЙ			
Н.контр.		ГЯДЯЕВА			
ГИП		ГЯДЯЕВА			
Зав. гр.		КУЗНЕЦОВА			

Узел 38.
Крепление панели по высоте
к насадке факберка
по оси среднего ряда

Стр.	Лист	Листов
Р		1
ЦНИИПРОИЗДАНИИ		



* Для сейсмических районов

1.432.1-34.94.3-33

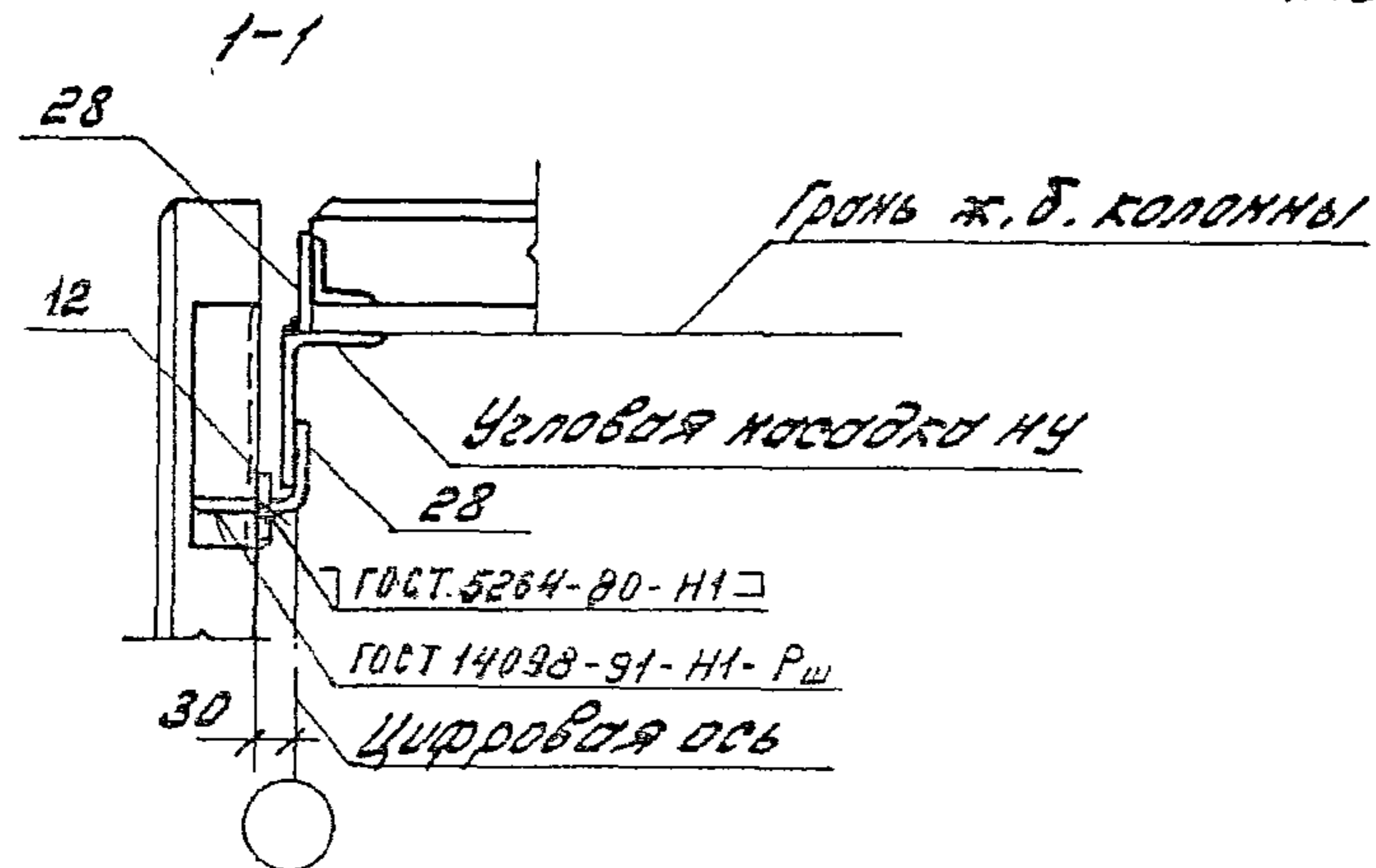
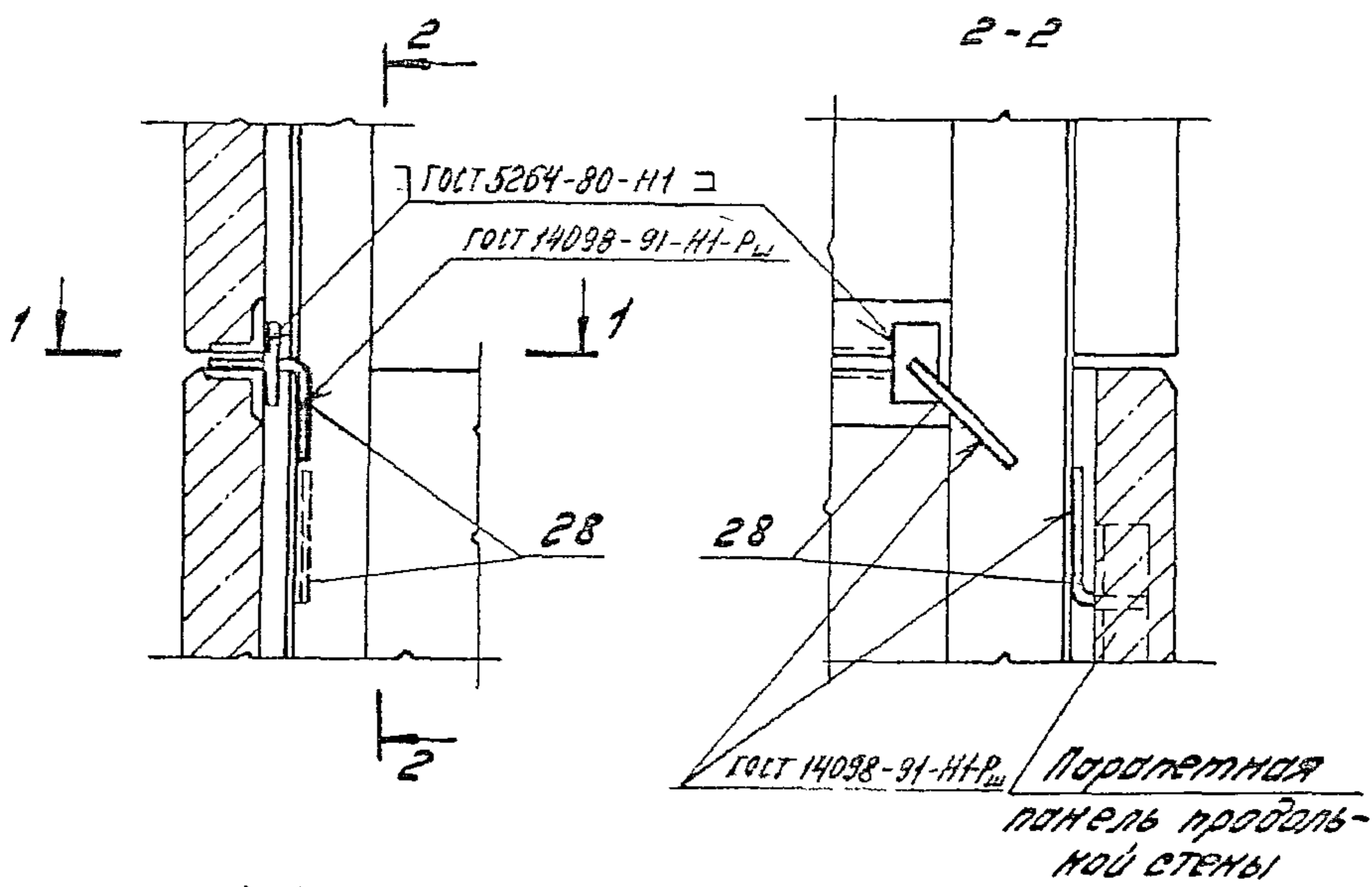
Узел 39.

Крепление панели параллельно насадке факелка НФ в глухом участке стены

Страна	Лист	Листов
Р		1
ЦНИИПРОМЗДАНИИ		

ИЗМ. ПРОС. ПОПРАВКИ И ДАТЫ ВВЕДЕНИЯ

ЦЗМ	КРАУЧУ	ЛИСТ	ИЗМ.	ПОДПИСЬ	ДАТА
				1	15 IX 84г
Зав. отд.	СМИЛЯНСКИЙ				
М. КОНТР.	ГАДАЕВА				
ГИП	ГАДАЕВА				
Зав. гр.	КУЗНЕЦОВА				

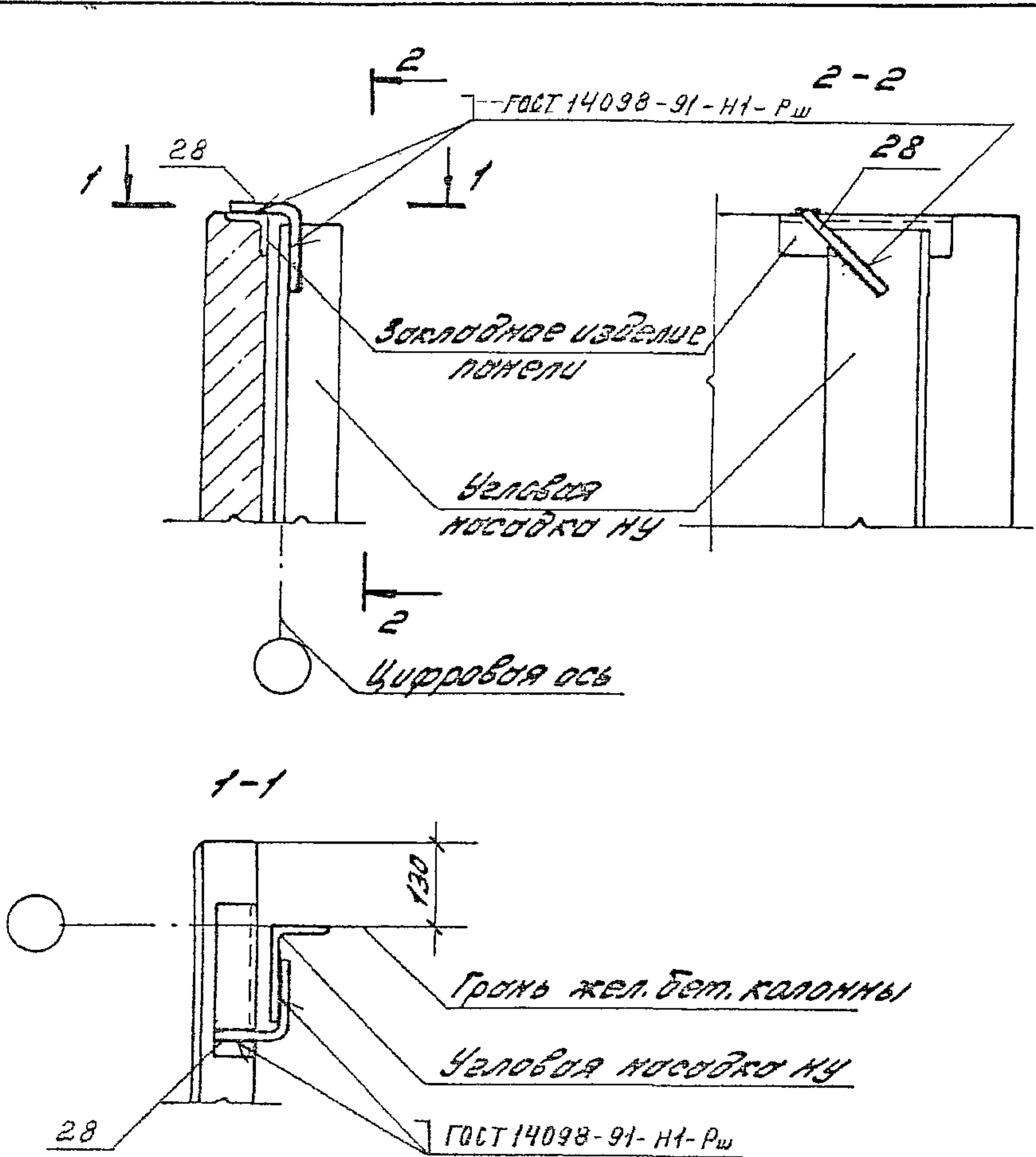


1. Толщина сварных швов $t_{ш} = 8 \text{ мм}$.
2. Тб (поз. 28) приваривать к параллельной панели продольной стены и к угловой насадке во время установки и крепления панели фронтона торцевой стены.

1.432.1-34.94.3-34

УЗМ.	КОЛ. ЧУ.	ЛИСТ	НАЧ.	ПОДПИСЬ	ДАТА				
					15.XX.				
Зав. отд.	СМИЛАНСКИЙ			Т.С.	94г	Узел 40, Крепление параллельной панели продольной стены и панели фронтона торцевой стены в узлу (вместях уступа)	Стандия	Лист	Листов
Н. КОНТР.	ГАДНЕВЛ			Т.С.			Р		1
ГИП	ГАДЯЕВА			Т.С.			ЦНИИПРОМЗДАНИИ		
Зав. группа	КУЗНЕЦОВА			Т.С.					

ЦНИИПРОМЗДАНИИ

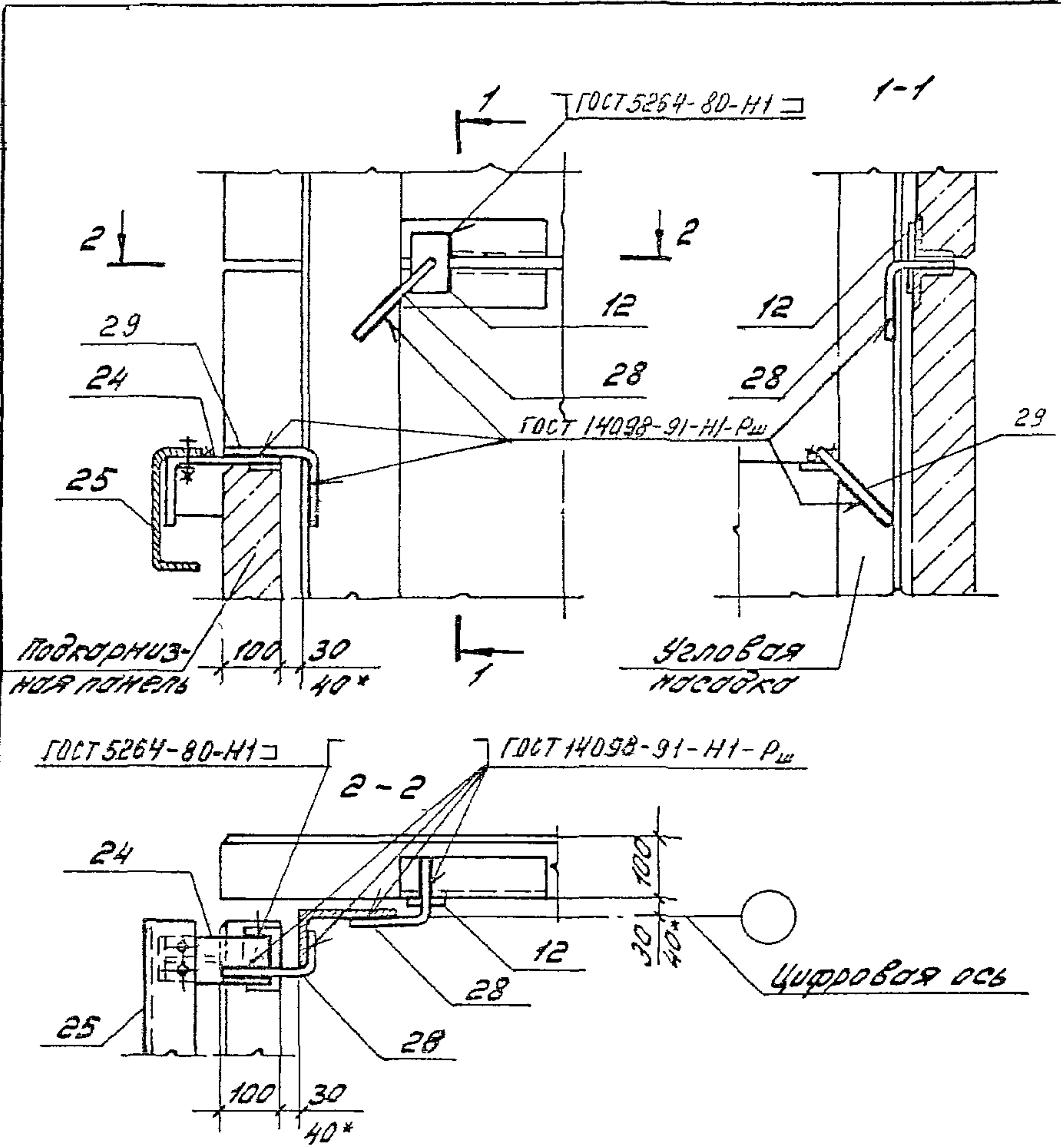


* Для сейсмических районов

Шифр. Номер. Подпись и дата. Объем. Шифр.

1. 432.1 - 34.94.3 - 35

ЦЗМ	Кол.уч	Лист	№ док.	Подпись	Дата	Узел 41. Крепление панели пара пята торцевой стены к насадке МУ в углу здания	Страниц	Лист	Листов
Зав. отд.	Емилянский				15. IX. 94г.				
Н. контр.	Гадяева								
ГИП	Гадяева								
Зав. гр.	Кузнецова								

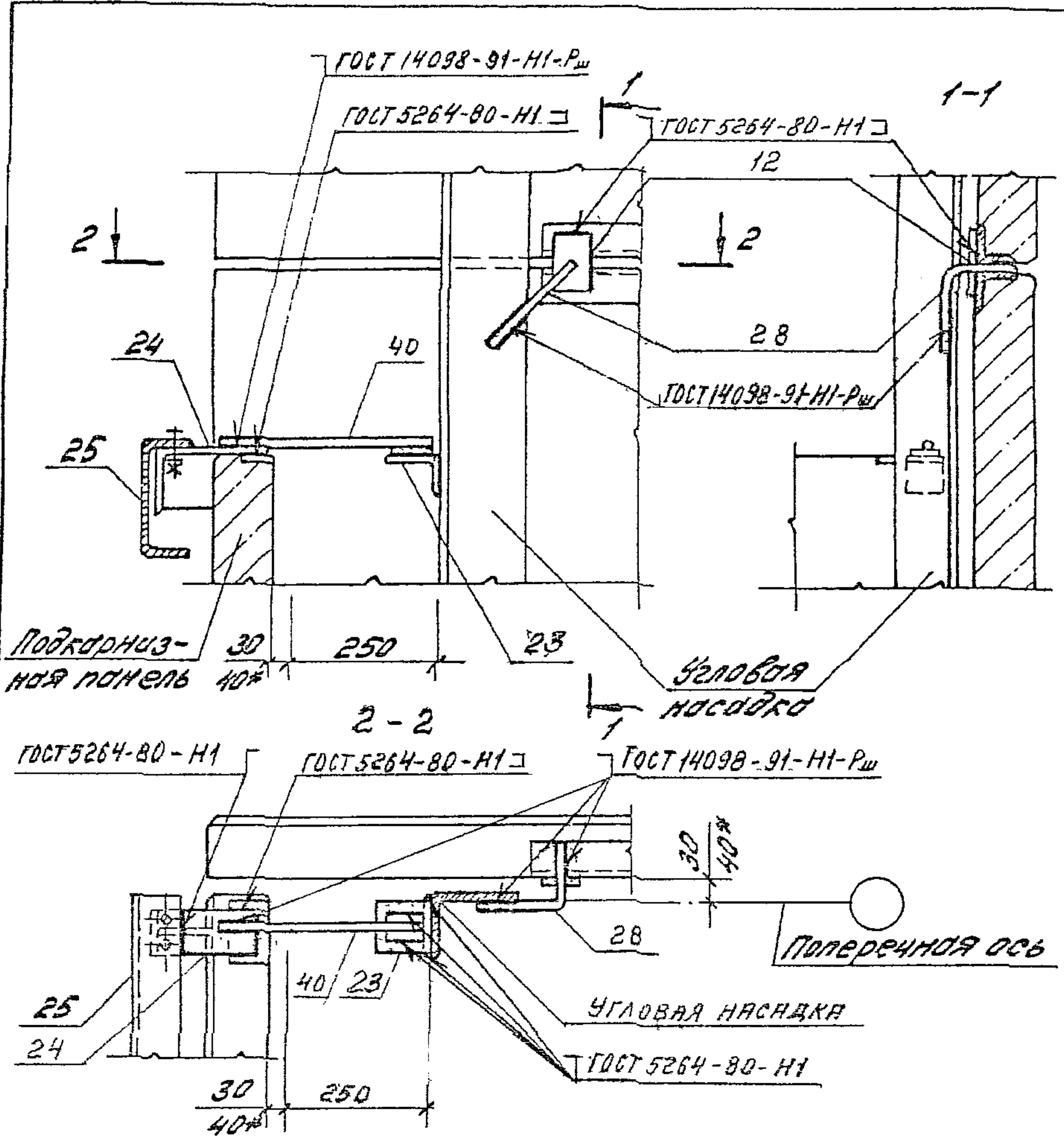


1. Толщина сварных швов $t_{ш} = 8 \text{ мм}$.
 2. Приварку поз. 12 см. докум. 1.432.1-34.94.3-12.
 3. Крепление болки поз. 25 см. докум. 1.432.1-34.94.3-20.
 4. Элемент крепления Т18 (поз. 24) приварить до монтажа панели.
- * Для сейсмических районов

1.432.1-34.94.3-36

ИЗМ.	КВА.ЧУ	ЛИСТ	№ ДОК.	ПОДПИСЬ	ДАТА	СТАВКА	ЛИСТ	ЛИСТОВ
					15. IX.			
Зав. ОТЗ		СМИЛАНСКИЙ			94г.	Узел 42.	Р	1
Н. КОНТР		ГЯДЛЕВА				Крепление подкарнизной панели, стальной карнизной болки и панелей фронтона торцевой стены в углу здания (вместах уступа)		
ГИП		ГЯДЛЕВА				при привязке "0"		
Зав. гр.		КУЗНЕЦОВА						

Шифр проекта: 1.432.1-34.94.3-36

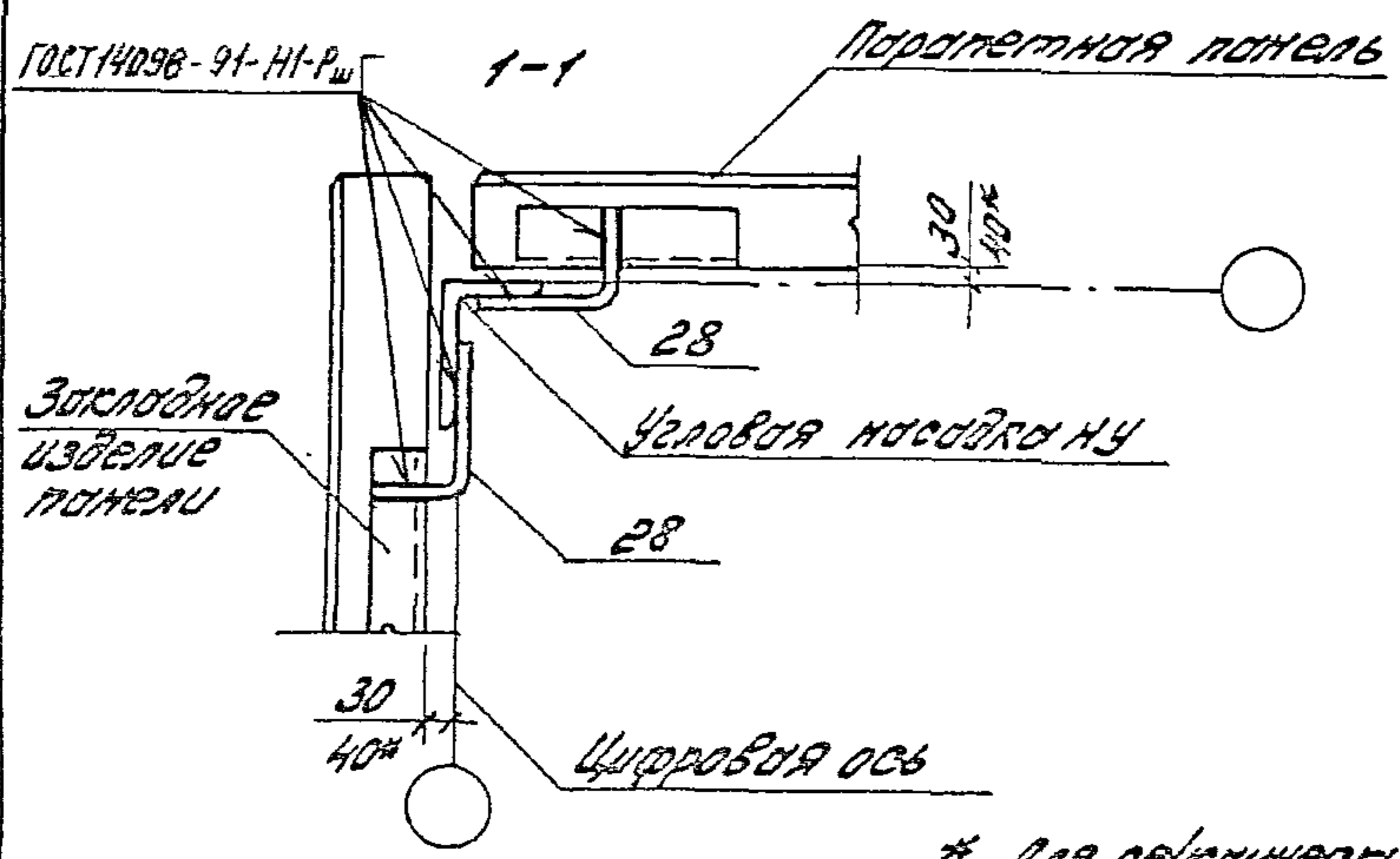
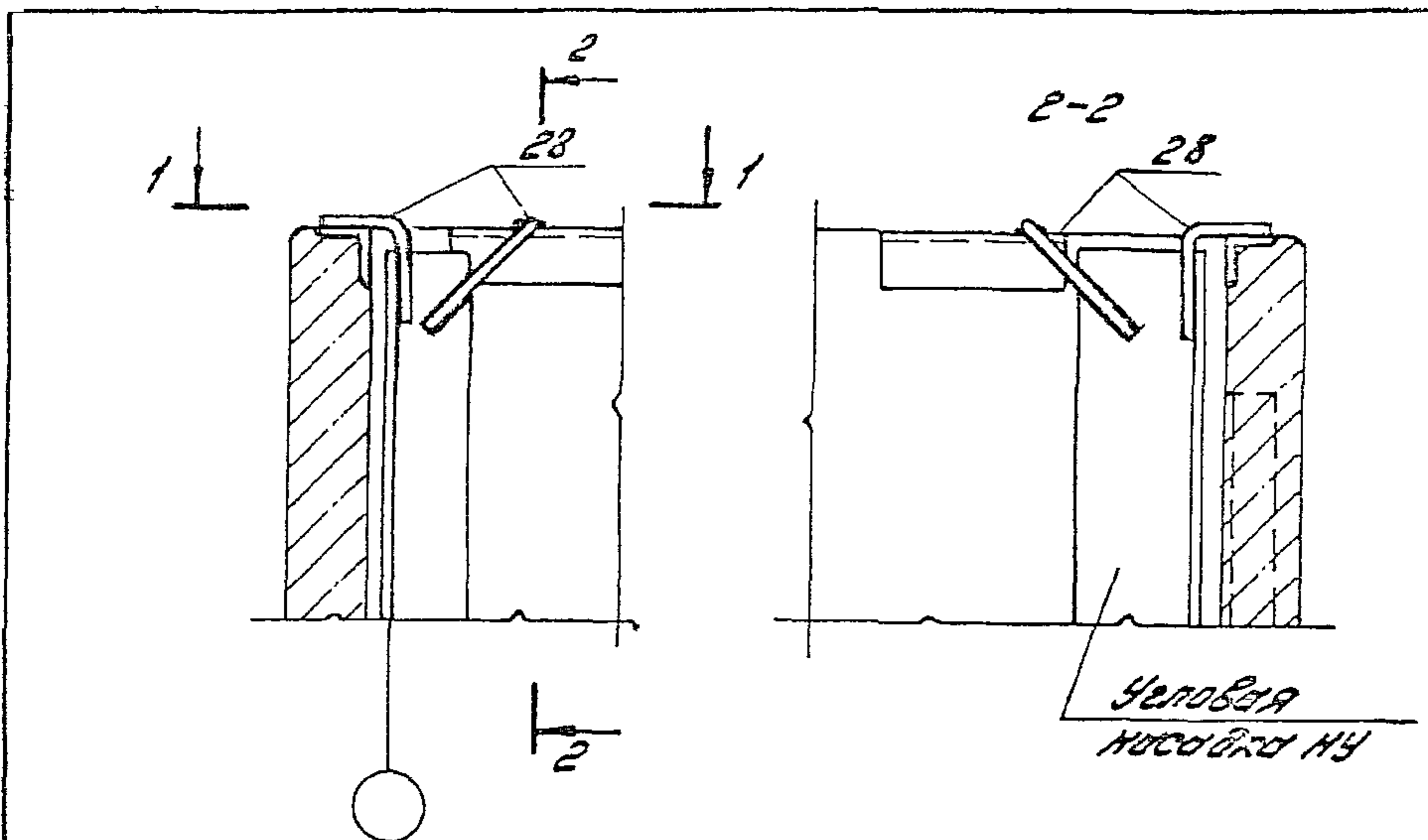


1. Толщина сварных швов $t_{ш} = 8 \text{ мм}$.
 2. Приварку поз. 12 см. докум. 1.432.1-34.94.3-12.
 3. Крепление балки поз. 25 см. докум. 1.432.1-34.94.3-20.
 4. Элемент крепления т. 18 (поз. 24) приварить до монтажа панели.
- * для сейсмических районов

1.432.1-34.94.3-37

Инженер Промышленности

УЗЛ.	КВ. ЧУ.	Лист	Н. ДРК.	Лист	Дата	Стр.	Лист	Листов
					15. IX.			
Зав. отд.	СМУХНЕКОВ				94г.	Узел 43.	Р	1
Н. контр.	ГЯДНЕВА					Крепление подкарнизной панели, стальной карнизной балки и панелей фронтона торцевых стен в углу здания (вместах углов) при привязке „250“		
ГИП	ГЯДНЕВА							
Зав. гр.	КУЗНЕЦОВА							



* Для сейсмических районов

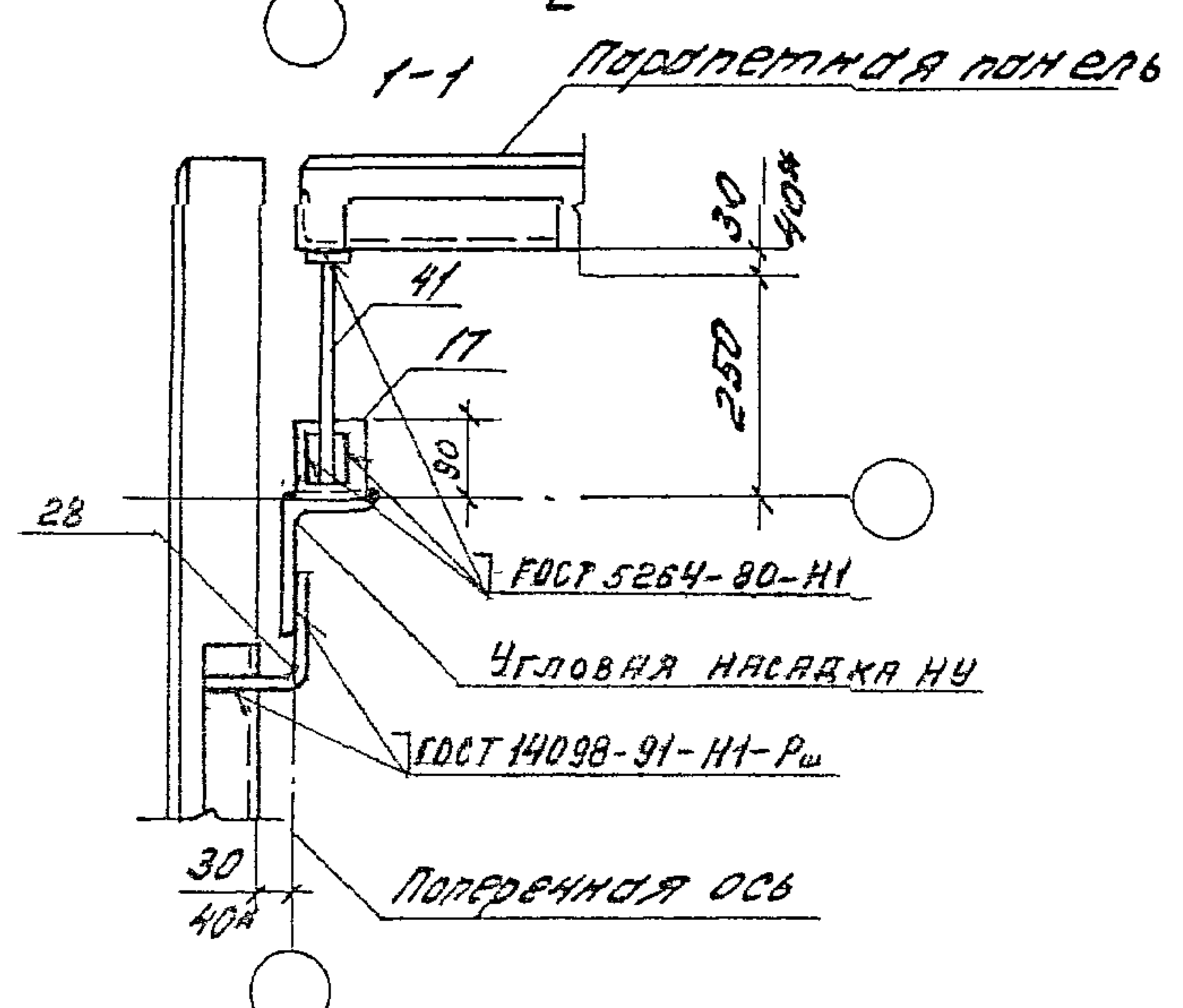
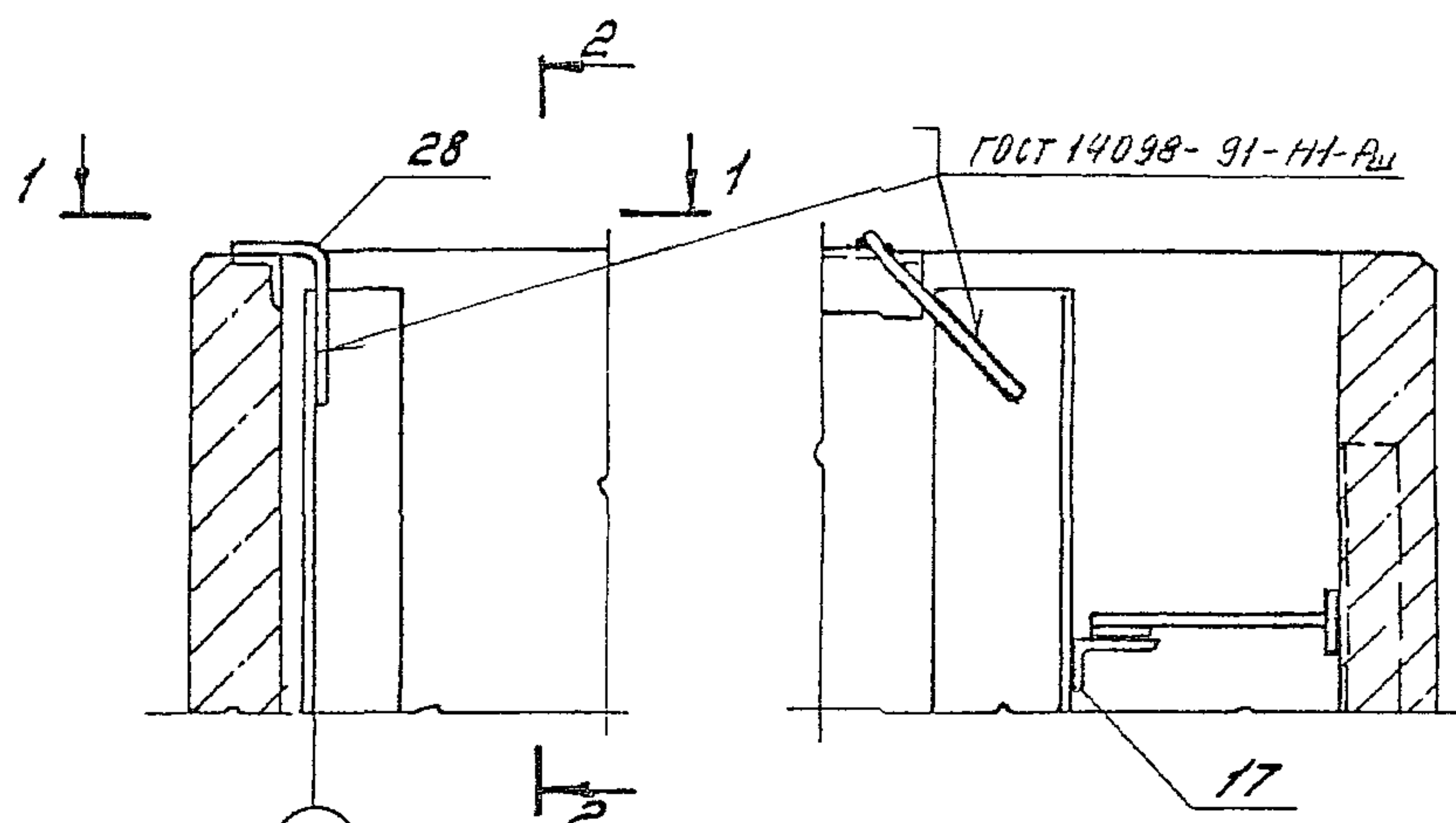
Угловая насадка показана для здания с внутренним водоотводом.

1.432.1-34.94.3-38

ЦЗМ	Кор.уч.	Лист	Л.док	Подпись	Дата	Узел	Стадия	Лист	Листов
					15. IX .94г.	Узел 44. Крепление параллельной панели продольной стены и панели торца в углу к насадке фак-верка НУ при привязке "0"	Р		1
З.ЯВ. ОТД.	С.И. МАЛАНСКИЙ								
Н. КОНТР.	Г.А. ДЯЧЕВА								
ГИП	Г.А. ДЯЧЕВА								
З.ЯВ. ГР.	К.В. НЕЦЕРВИ								

ЦНБ, Москва. Подпись и дата 23.04.94

ЦНИИПРОМЗДАНИИ

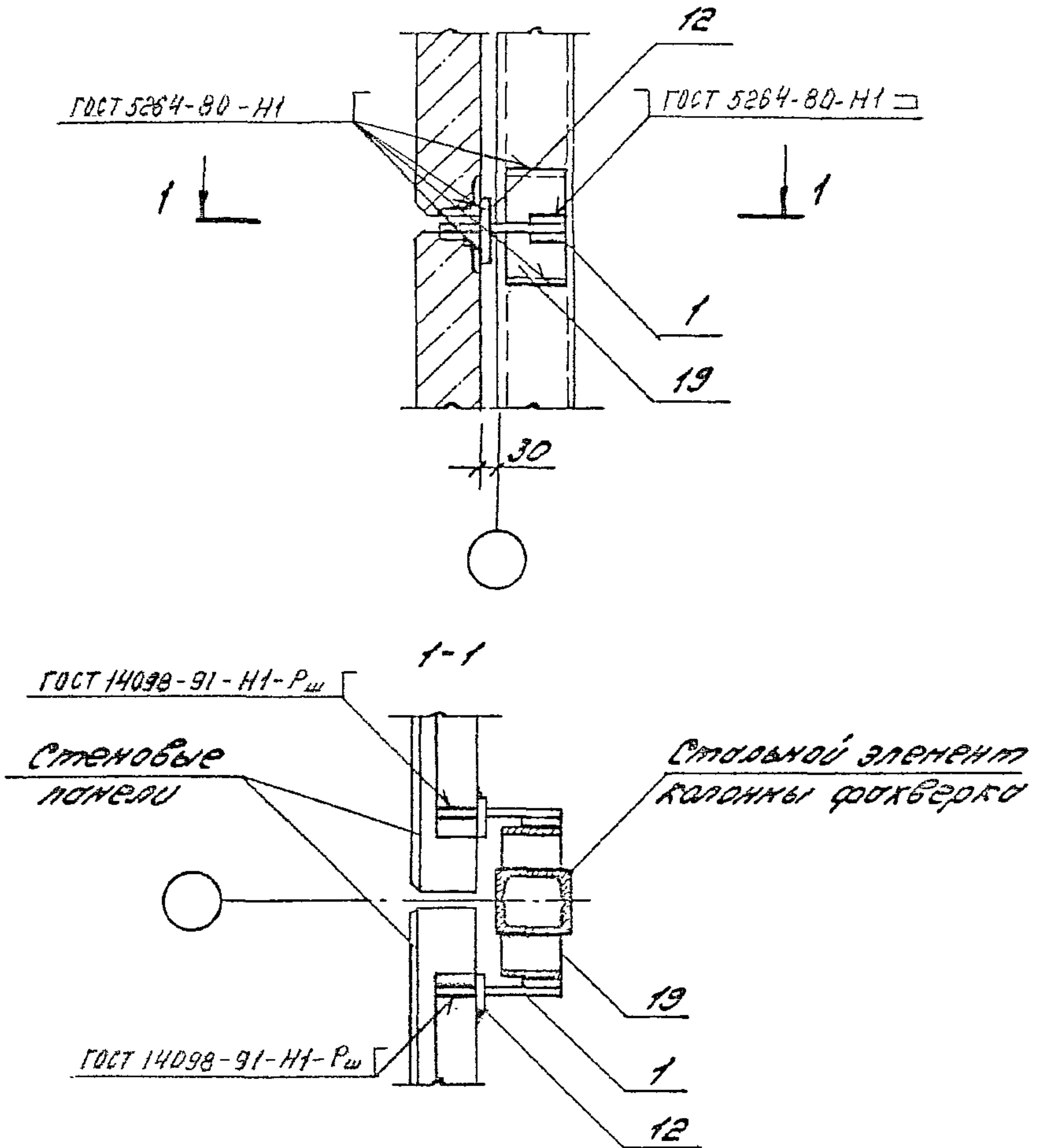


1. Толщина сварных швов $k_{ш} = 8 \text{ мм}$.
 2. Угловая насадка показана для здания с внутренним водоотводом.
- * Для сейсмических районов.

1.432.1-34.94.3-39

ИЗМ.	КРА. УЧ.	ЛИСТ	И ДРК.	ПОДПИСЬ	ДАТА				
					15. IX.				
ЗЯВ. ОТД.	СМИЛЯНСКИЙ			А. Ш.	9. IV.	Узел 45.	Строби	Лист	Листов
Н. КОНТР.	ГАДНЕВА			Т. С.		Крепление парпетной панели	Р		1
ГАП =	ГАДНЕВА			Т. С.		продольной стены и панели	ЦИИИПРОМЗДАНИИ		
ЗЯВ. ГР.	КУЗНЕЦОВ			Т. С.		торца в углу к насадке фак.			
						верка НУ при привязке, 250			

Ш.С.Н.Р.Р. Подпись и дата

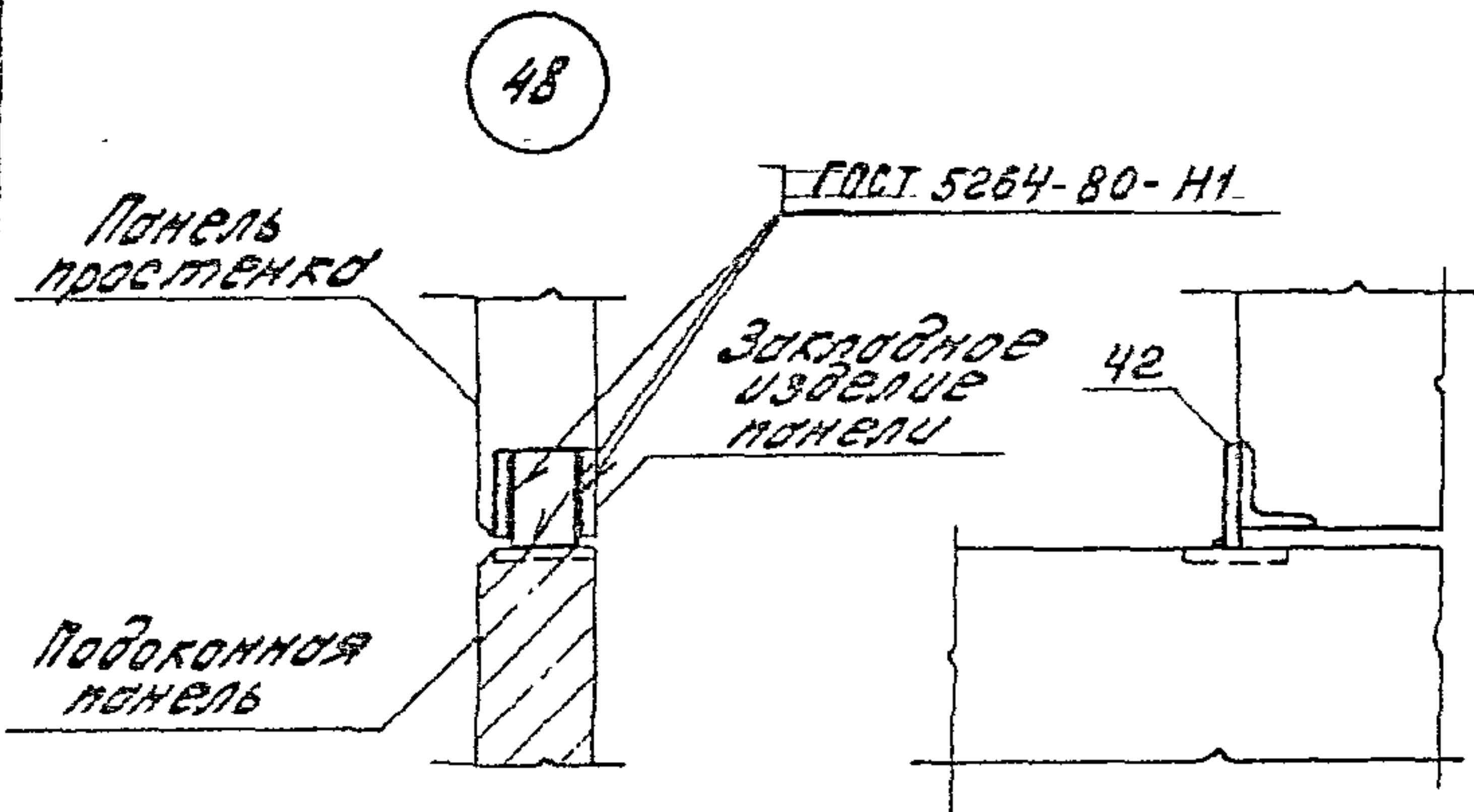
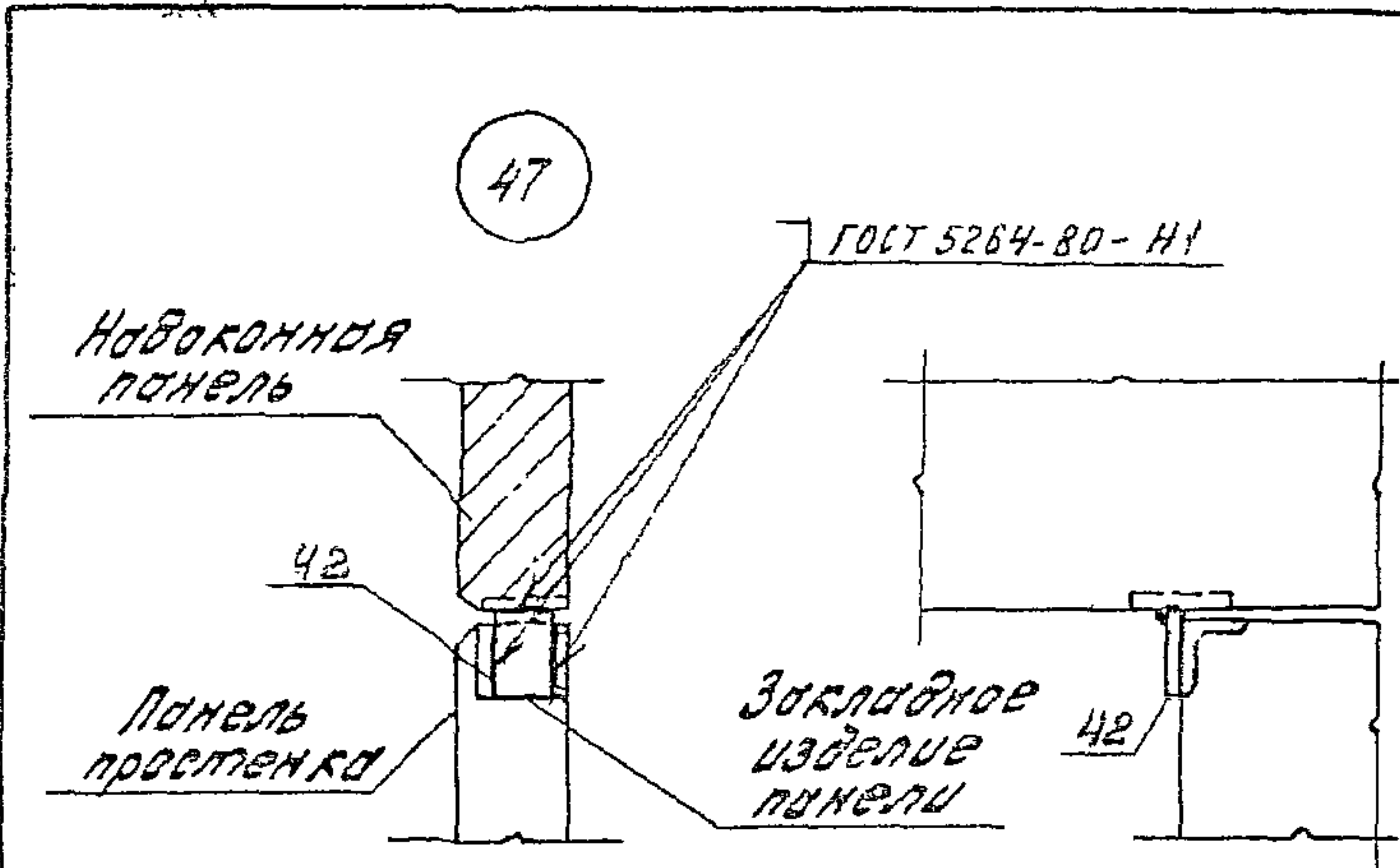


Толщина сварных швов $t_{ш} = 8 \text{ мм}$

1.432.1-34.94.3-40

УЗМ.	КРА.УЧ.	ЛИСТ	№ДОК.	ПОДПИСЬ	ДАТА			
					15. IX.			
ЗАВ. ОТД.	СМИЛЯНСКИЙ				94г	Узел 46.	Стальной элемент	Листов
Н. КОНТР.	ГАДАЕВА					Крепление стеновой панели	Р	1
ГИП	ГАДАЕВА					глухого участка стены		
ЗАВ. ГР.	КУЗНЕЦОВ					к стальному элементу	ЦНИИПРОМЗДАНИИ	
						колонны фахверга		

Исполнитель: Подпись и дата



Толщина сварных швов $t_{ш} = 6 \text{ мм}$

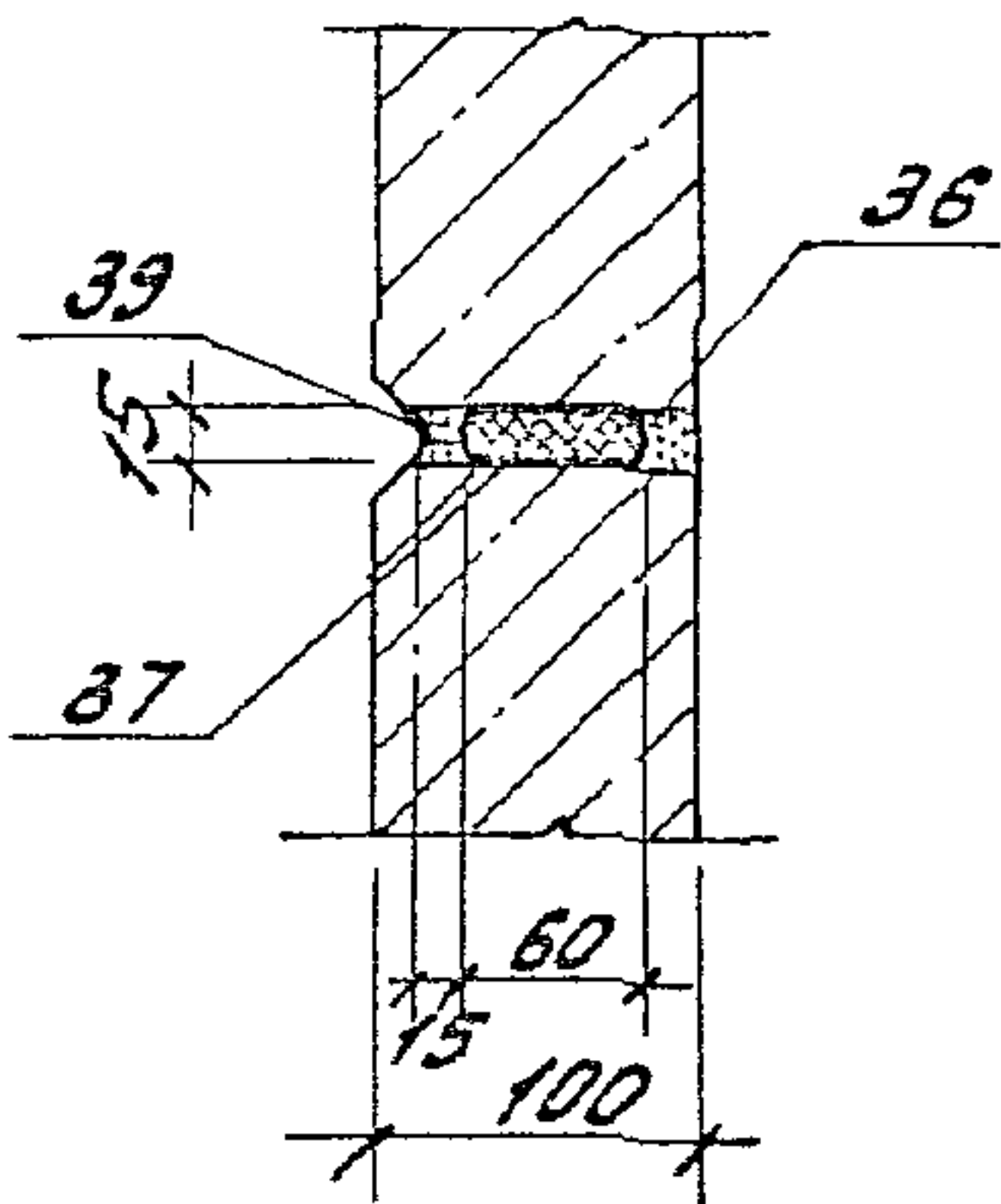
Шифр по ГОСТ 10000-80

1.432.1-34.94.3-41

Изм.	Кол. чч	Лист	Назв.	Подпись	Дата	Узел 47, 48 Крепление простенков к надконной и подкон- ной панелям	Стрелка	Лист	Листов
					15.IX.94г.		P		1
Зав. отд.			СМИЛЯНСКИЙ	<i>[Signature]</i>		ЦИНПРОМЗДАНИЙ			
Н. контр.			ГАДАЕВА	<i>[Signature]</i>					
ГМП			ГАДАЕВА	<i>[Signature]</i>					
Зав. гр			КУЗНЕЦОВА	<i>[Signature]</i>					

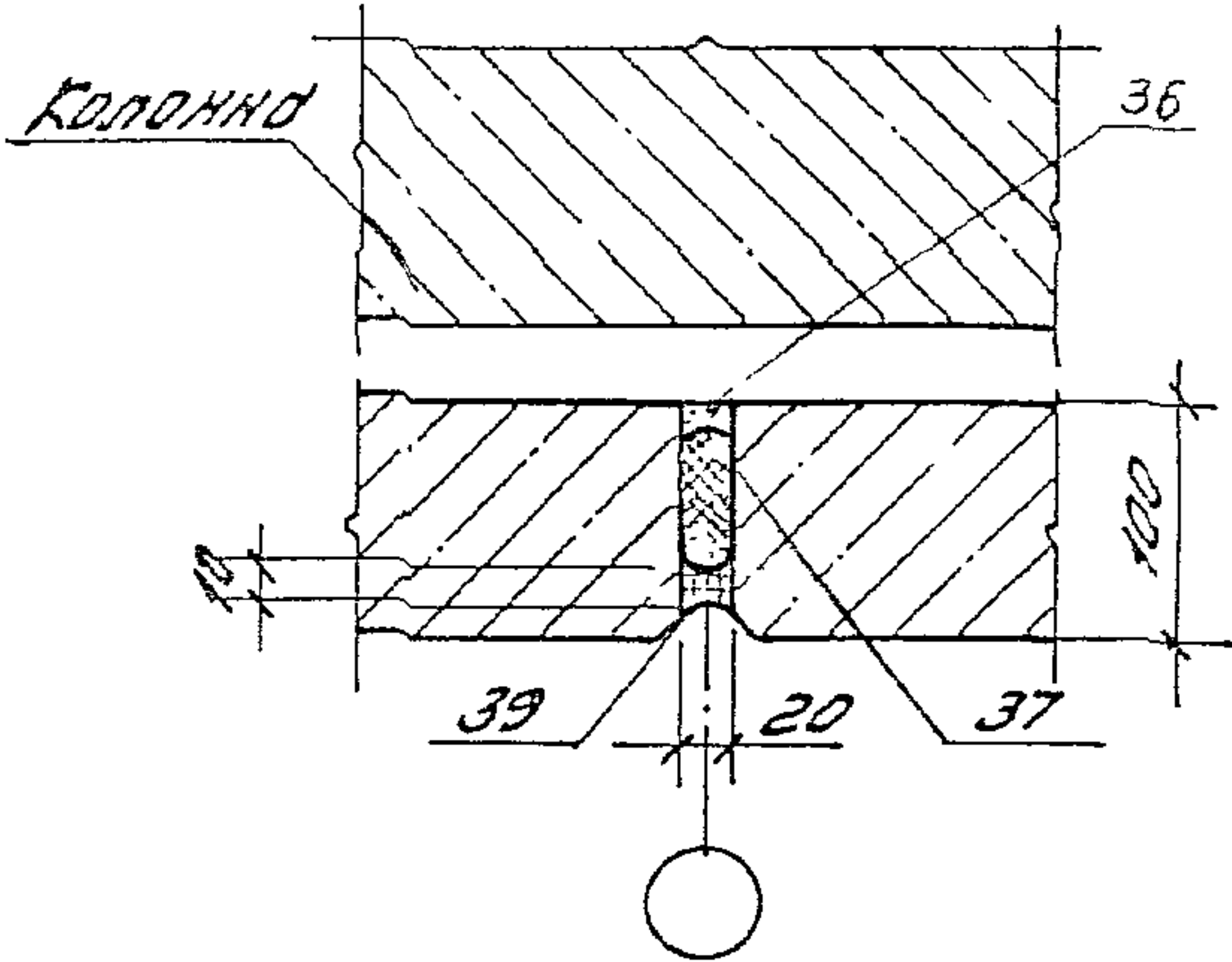
49

Горизонтальный шов



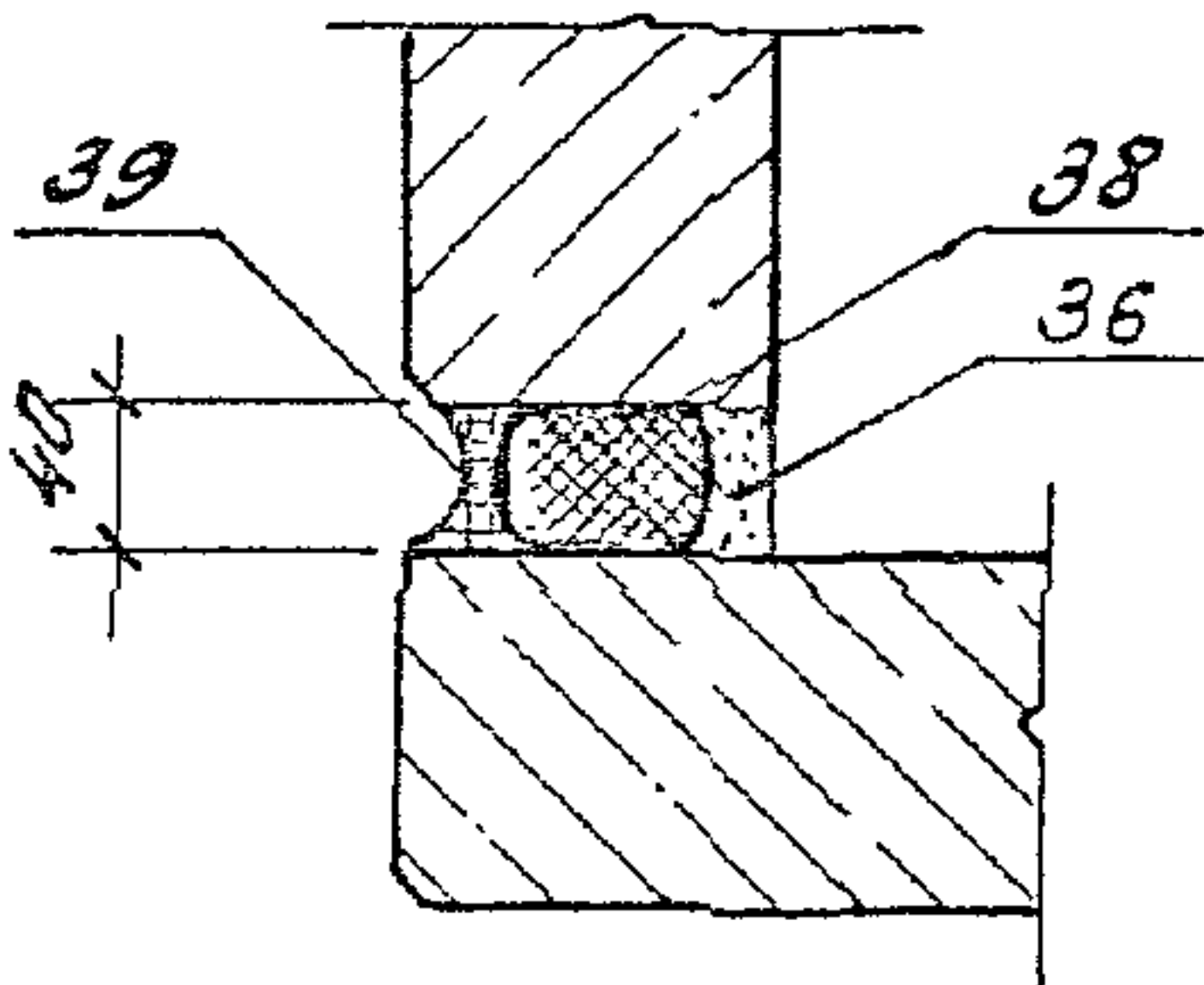
50

Вертикальный шов



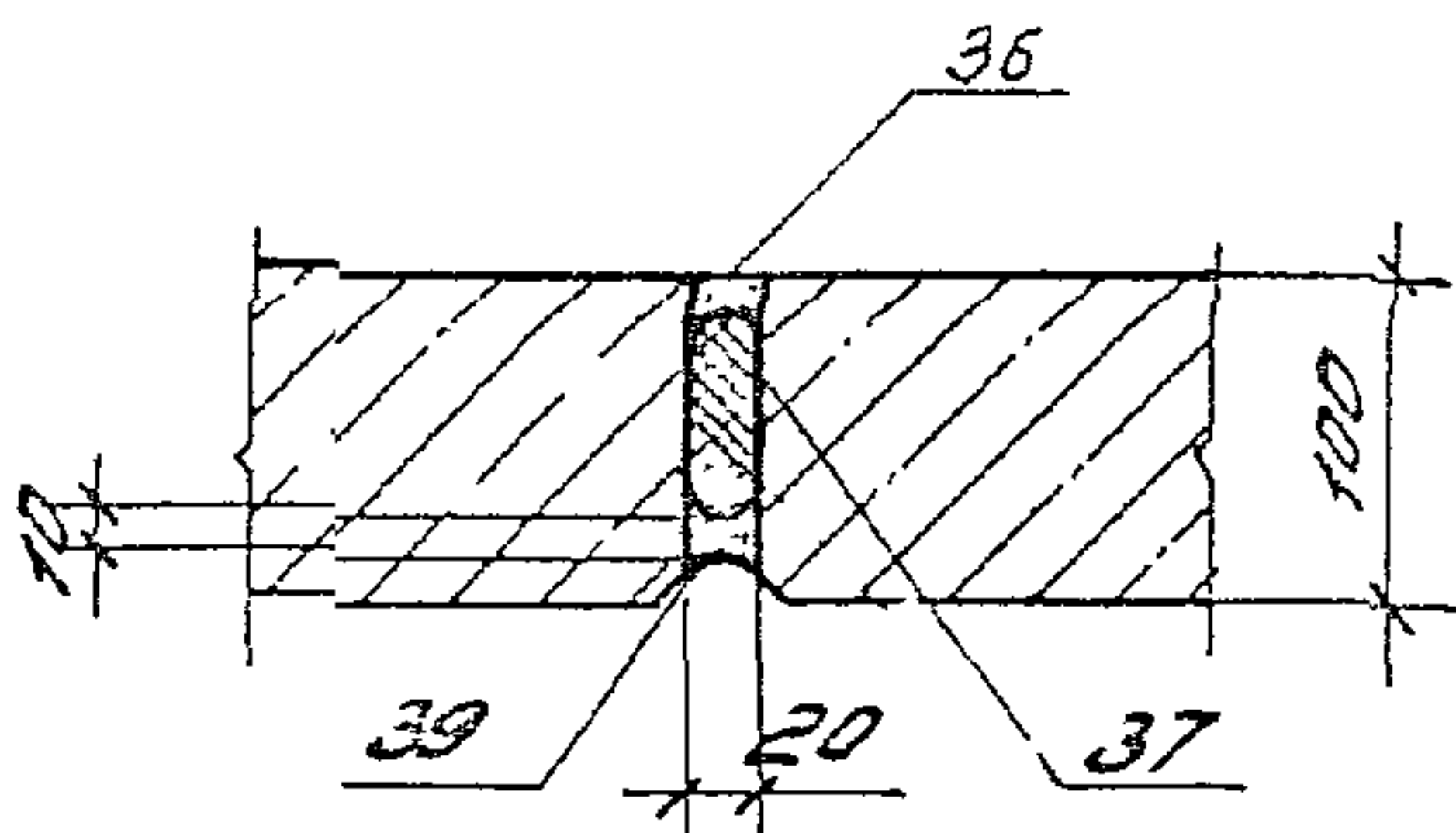
51

Угловой вертикальный шов



52

Температурный шов



ВОЗМОЖНО ВЫПОЛНЕНИЕ ШВОВ ИЗ ЦЕМЕНТНОГО РАСТВОРА МАРКИ 100, С ЗАТЧКОЙ ШВОВ ИЗНУТРИ И РАСШИВКОЙ СНАРУЖИ.

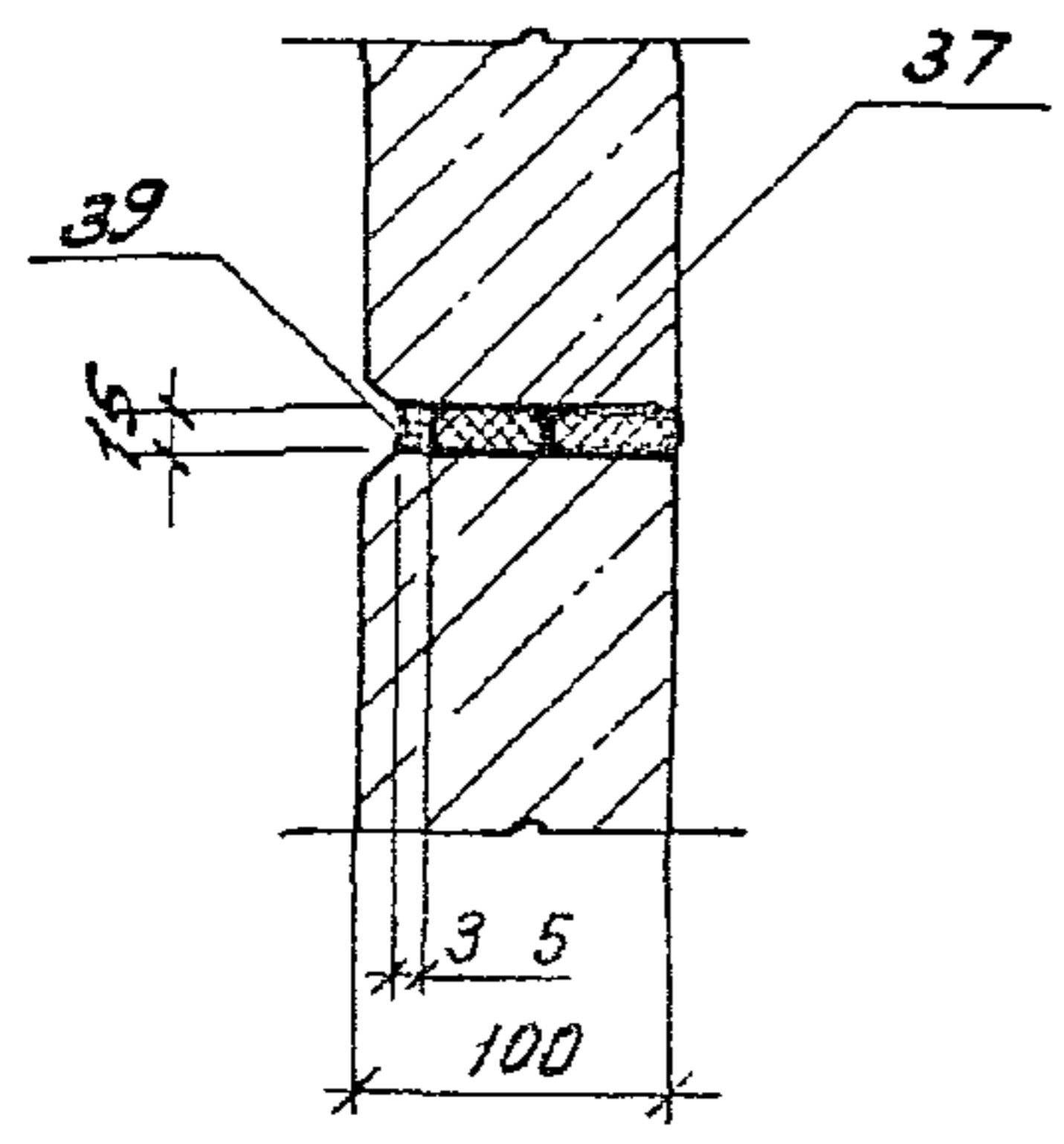
Изм. Листов. Кол. листов. Всего листов.

1.432.1-34.94.3-42

Изм.	Кол.уч.	Лист	Нарк.	Подпись	Дата	Страна	Лист	Листов
					15. IX. 94			
Зав. ота		Омский				Узел 49... 52. Заполнение швов между панелями в обычных условиях УНИПРОТЕКРАНИИ		
Н. контр.		ГЛАДОВА						
ГИП		ГЛАДОВА						
Зав. гр.		КУЗНЕЦОВА						

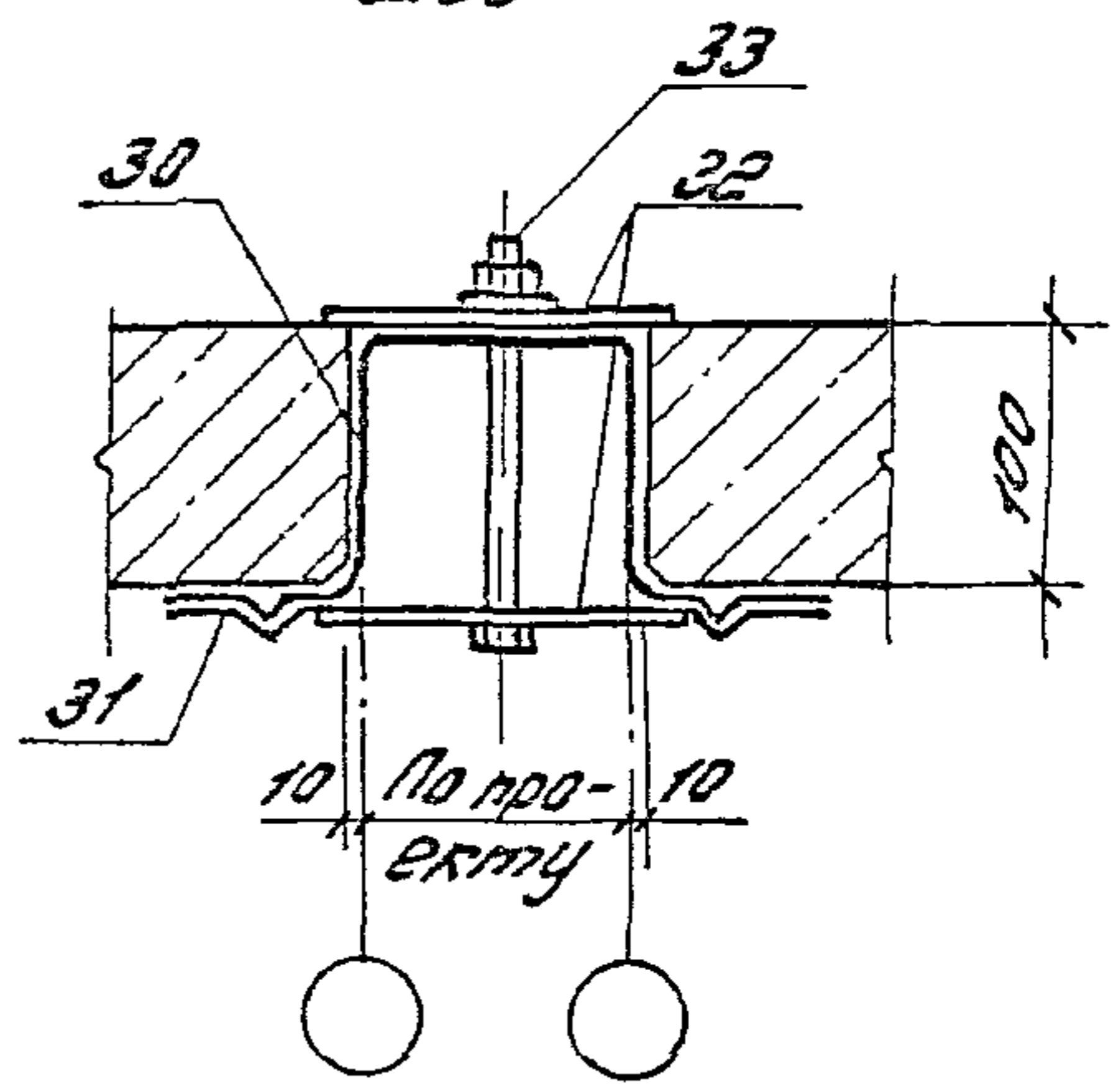
53

Горизонтальный шов



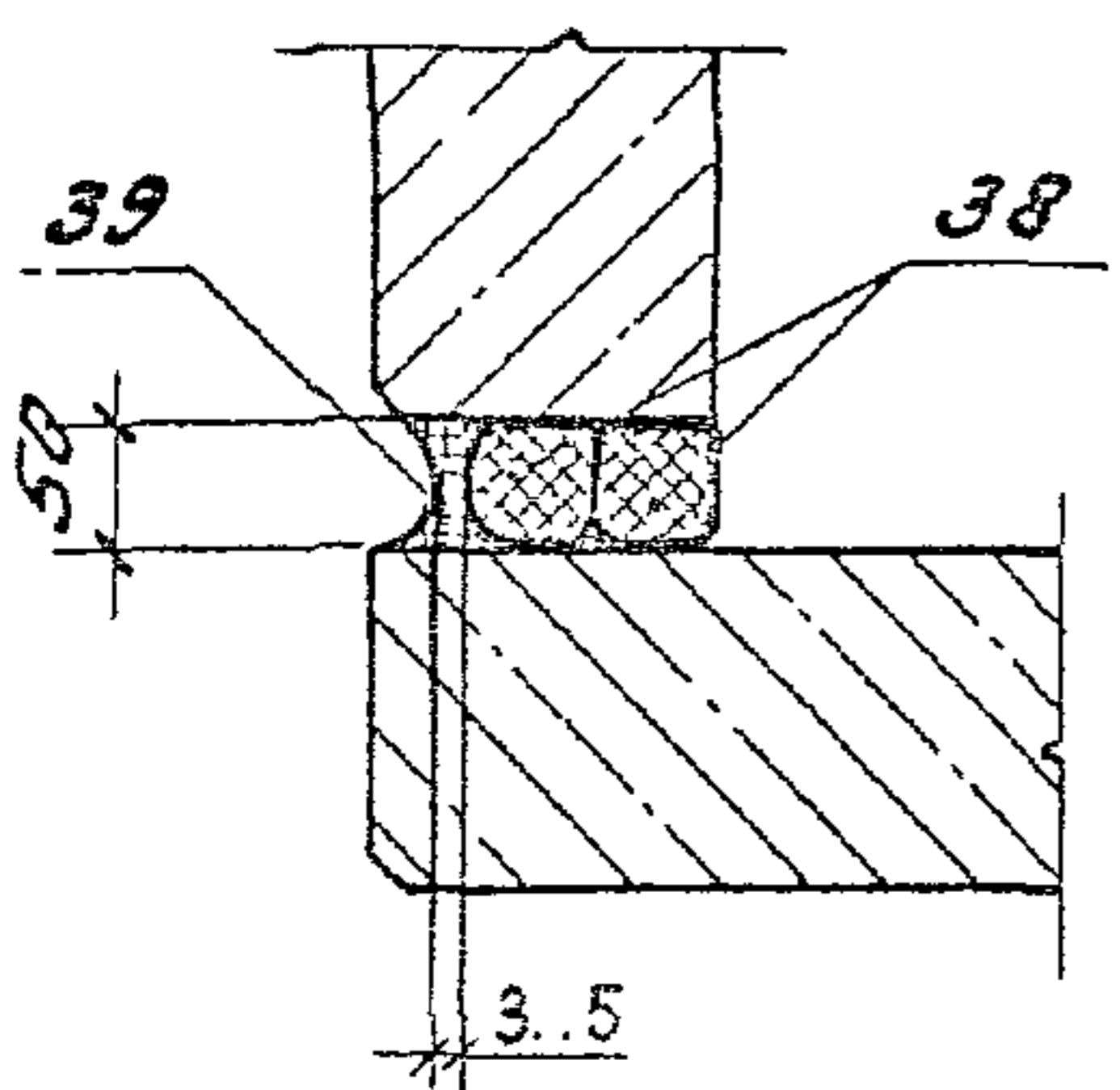
54

Вертикальный антисейсмический шов

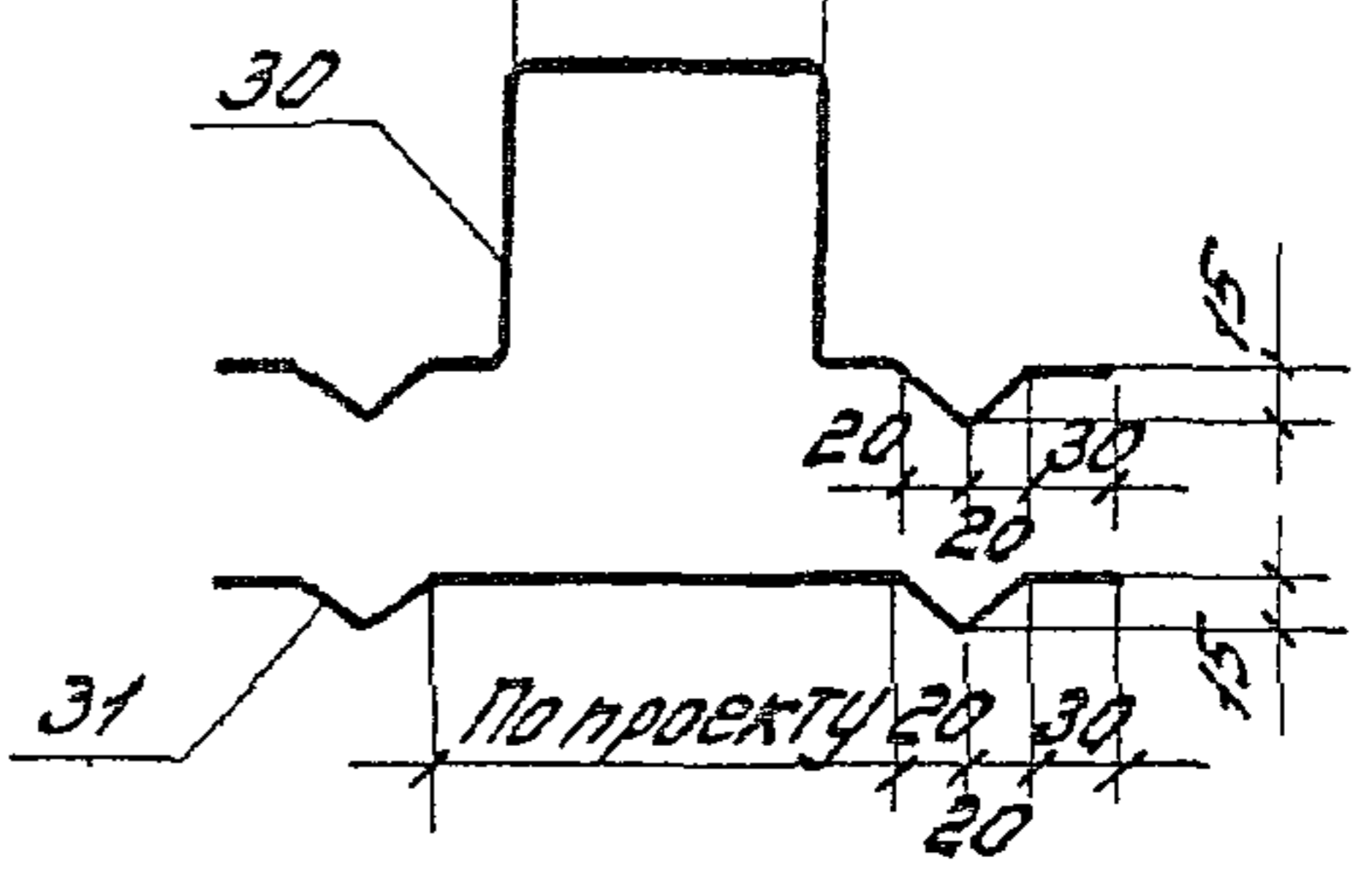


55

Вертикальный чаловой антисейсмический шов



Нащельники из оцинкованной листовой стали $\delta = 0,8 \dots 1,0$ мм По проекту



Шифр проекта: 1.432.1-34.94.3-43

1.432.1-34.94.3-43

Изм.	Колуч	Лист	Надк	Подпись	Дата
					15 IX 94
Зав. отд.		СМИЛЯНСКИЙ			
Н. контр.		ГАДАЕВА			
Гип		ГАДАЕВА			
Зав. гр.		КУЗНЕЦОВА			

Узел 53... 55.
Заполнение швов между
панелями в сейсмических
условиях

Стр.	Лист	Листов
Р		1
ЦНИИПРОМЗДАНИИ		

ШНБ, ИЛЮБ, Подпись и дата ВЗЛМ.ШНБ

Марка, поз.	Обозначение	Наименование	Кол. на узел								Масса в, кг	Примечание		
			1	2	3	4	5	8	14	15			16	
		<u>Ветовли</u>												
1	1.432.1-34.94.4-17	Элемент крепления Т13								1	1		0,5	
2	1.432.1-34.94.4-14	Т5										2	0,6	
3	1.432.1-34.94.4-18	Т15							2				2,0	
4		Полоса 20x70, ГОСТ 103-76 $\rho=70$ С245, ГОСТ 27772-88*	2										0,77	
5		Полоса 8x70, ГОСТ 103-76 $\rho=70$ С235, ГОСТ 27772-88*		4									0,31	
		<u>Стандартные изделия</u>												
6		Болт фундаментный М24 ГОСТ 24379.1-80	2											на проект
7		Гайка М24, ГОСТ 5915-70*	2										0,107	
8		Болт М20, $\rho=60$, ГОСТ 7798-70*		4									0,219	
9		Гайка М20, ГОСТ 5915-70*		8									0,082	
10		Болт М12, $\rho=30$, ГОСТ 7798-70*			2	2	4						0,044	
11		Шайба 12, ГОСТ 11371-78			2	2	4						0,006	

1.432.1-34.94.3-44

ШЗМ	Ква. Уч.	Лист	Марк.	Подпись	Дата
					15. IX.
Зав. отд.	СМИЛАНСКИЙ			См	94г.
И. контр.	ГВАДЕВА			Т. С.	
Г. И. П.	ГВАДЕВА			Т. С.	
Зав. пр.	КУЗНЕЦОВ			Т. С.	

МОНТАЖНЫЕ УЗЛЫ.
СПЕЦИФИКАЦИЯ

Страница	Лист	Листов
Р	1	5

ИЗМЕНЕНИЯ

Изм. Подл. Подпись и дата Взам. Инв. №

Поряд. поз.	Обозначение	Наименование	Кол. по узел								Полосы ед. кг	Примечание		
			17	18	19	20	21	22	23	24			25	
		<u>Детали</u>												
1	1.432.1-34.94.4-17	Элемент крепления Т13		1	1					1			0,5	
12	1.432.1-34.94.4-12	Т1		1	1	1				1			0,3	
2	1.432.1-34.94.4-14	Т5						2	2				0,6	
13	1.432.1-34.94.4-14	Т3									1		0,8	
14	"	Т4										1	1,1	
15	1.432.1-34.94.4-16	Т8								1			4,0	
16	1.432.1-34.94.4-17	Т11				1							0,7	
43		ПОЛОСА 10x30, ГОСТ 103-76* L=60 С245, ГОСТ 27772-88*	1										0,14	

ИЗМ. Кол. уз. Лист № вкл. Подпись Дата

1.432.1-34.94.3-44

Лист 20

Инв. № подл. Подпись и дата. ВЗН.ИМБ.В

Марка, поз.	Обозначение	Наименование	Кол. на узел								Масса, кг	Примечание		
			26	27	28	29	30	31	32	33			34	
		<u>Детали</u>												
2	1.432.1-34.94.4-14	элемент крепления Т5								1			0,6	
18	1.432.1-34.94.4-17	Т10		1									0,9	
19	1.432.1-34.94.4-16	Т9				1						1	1,6	
20		Т16			1	1	1	1	1	1	1	1	0,7	
21	1.432.1-34.94.4-20	Т17			1	1	1	1	1	1	1	1	0,2	
22	1.432.1-34.94.4-17	Т12	1										0,6	
23	1.432.1-34.94.4-16	Т7					1	1				1	0,7	
24	1.432.1-34.94.4-21	Т18	1	1									2,4	
25	1.432.1-34.94.4-22	болт Б-2	1	1									80,5	
43		Полоса 10x30, ГОСТ 103-76* БВ45, ГОСТ 27772-88* В-60										1	0,14	
		<u>Стандартные изделия</u>												
10		болт М12, ГОСТ 7798-70*		2										
26		гайка М12, ГОСТ 5915-70*		2										
11		шайба 12, ГОСТ 11371-78		2										

ВЗН. Кол.уз. лист КДСК Подпись Дата

1.432.1-34.94.3-44

лист 3

80

ИЗМ. № 44 Лист № 4

Код по п.п.	Обозначение	Наименование	Кол. на лист								Масса в, кг	Примечание	
			35	36	37	38	39	40	41				
		<u>Детали</u>											
12	1.432.1-34.94.4-12	Элемент крепления Т1						2	1			0,3	
27	1.432.1-34.94.4-13	Т2			1							1,0	
43		Полоса 10x30, ГОСТ 103-76* L=60 С 245, ГОСТ 21772-88*	1									0,14	
28	1.432.1-34.94.4-15	Т6				2	2	2	1			0,5	
19	1.432.1-34.94.4-16	Т9	1									1,6	
20	1.432.1-34.94.4-19	Т16	1									0,7	
21	1.432.1-34.94.4-20	Т17	1									0,2	
23	1.432.1-34.94.4-16	Т7		1								0,7	

ИЗМ	КОЛ ЧА	ЛИСТ	№ ДОК	ПОДПИСЬ	ДАТА

1.432.1-34.94.3-44

ЛИСТ
4

ЦЗМ. Кол. уч. Лист / Подпись и дата / Разм. и № бл.

Корд., поз.	Обозначение	Наименование	Кол. по узел								Масса, кг	Примечание	
			42	43	44	45	46	47	48				
		<u>Детали</u>											
12	1.432.1-34.94.4-12	ЭЛЕМЕНТ КРЕПЛЕНИЯ Т1	1	1			2					0,3	
28	1.432.1-34.94.4-15	Т6	2	1	2	1						0,5	
19	1.432.1-34.94.4-16	Т9					2					1,6	
24	1.432.1-34.94.4-21	Т18	1	1								2,4	
40	1.432.1-34.94.4-17	Т14		1								0,6	
13	1.432.1-34.94.4-14	Т3				1						0,8	
1	1.432.1-34.94.4-17	Т13					2					0,5	
25	1.432.1-34.94.4-22	БОЛКОН Б-2	1	1								80,5	
23	1.432.1-34.94.4-16	ЭЛЕМЕНТ КРЕПЛЕНИЯ Т7		1		1						0,7	
42		Полоса 8x80, ГОСТ 103-76 ^л Р-60 С235, ГОСТ 1772-88 ^л Р-60						1	1			0,3	

ЦЗМ.	Кол. уч.	Лист	№ док.	Подпись	Дата
------	----------	------	--------	---------	------

1.432.1-34.94.3-44

Лист
5

П. Р. С. С.	Обозначение	Наименование	Кол. на узел								Масса, кг	Примечание
			49	50	51	52	53	54	55			
		<u>Детали</u>										
30	1.432.1-34.94.3-43	Носительник							1			по проекту
31	1.432.1-34.94.3-43	Носительник							1			по проекту
32	1.432.1-34.94.3-43	Полка-б.х.б.в. - по проекту							2			через ст.
		<u>Стандартные изделия</u>										
33		Болт М10, в=140, ГОСТ 7798-70*							1			через ст.
34		Шайба М10, ГОСТ 5915-70							1			"
35		Шайба М10, ГОСТ 14371-78							1			"
		<u>Материалы¹⁾</u>										
36		Цементный раствор М100	0,001	0,001	0,001	0,001						л 3
37		Прокладка уплотняющая										
		ПРП-60, К30, 300, ГОСТ 19177-81	1,0	1,0		1,0	2,0					л
38		Прокладка уплотняющая										
		ПРП-60, П-40х60, 300, ГОСТ 19177-81				1,0				2,0		л
39		Герметизирующая ²⁾										
		Мастика $\gamma = 152/лм^3$	0,4	0,4	0,9	0,3	0,4			1,1		лг

1. РАСХОД МАТЕРИАЛОВ ПРИВЕДЕН НА 1 м узла.
 2. ТИПЫ ГЕРМЕТИЗИРУЮЩИХ ОТВЕРЖДАЮЩИХСЯ МАСТИК: ТНОКОЛОВАЯ-МАРОК АМ-05; КБ-0,5; ТУ 84-246-85, СТРОИТЕЛЬНАЯ - МГОС по ТУ 6-02-1-600-89, "ГЕРМЭС" по ТУ 6-02-1-598-89.

					1.432.1-34.94.3-44		лист
ИЗМ.	КОЛ. Ч.	ЛИСТ	ИЗМ.	ПОДПИСЬ	ДАТА		6