

ТИПОВЫЕ КОНСТРУКЦИИ, ИЗДЕЛИЯ И УЗЛЫ ЗДАНИЙ И СООРУЖЕНИЙ

СЕРИЯ 3.407.1—152

УНИФИЦИРОВАННЫЕ КОНСТРУКЦИИ ПРОМЕЖУТОЧНЫХ
ДВУХСТОЕЧНЫХ ЖЕЛЕЗОБЕТОННЫХ ОПОР ВЛ 35—500 КВ

Выпуск 1

СХЕМЫ РАСПОЛОЖЕНИЯ ЭЛЕМЕНТОВ

РАЗРАБОТАНЫ
СЕВЕРО-ЗАПАДНЫМ ОТДЕЛЕНИЕМ
ИНСТИТУТА ЭНЕРГОСЕТЬПРОЕКТ
МИНЭНЕРГО СССР

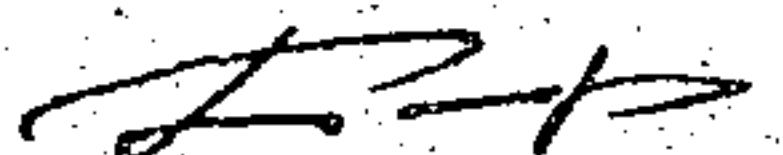
2592/2

ГЛАВНЫЙ ИНЖЕНЕР ОТДЕЛЕНИЯ



Е.И. БАРАНОВ

ГЛАВНЫЙ ИНЖЕНЕР ПРОЕКТА



Б.М. ПИНЧУК

УТВЕРЖДЕНЫ И ВВЕДЕНЫ В
ДЕЙСТВИЕ МИНЭНЕРГО СССР
ПРОТОКОЛ №13 ОТ 09.08.1988г.

© сф ЦИТП Госстроя СССР, 1988г.

Обозначение	Наименование	Стр.
3.407.1-152.1-000	Содержание выпуска	2
3.407.1-152.1-001 СБ	Опора 2 ПСБ 35-1 Схема расположения элементов Спецификация	3
3.407.1-152.1-002 СБ	Опора 2 ПСБ 110-3 Схема расположения элементов Спецификация.	7
3.407.1-152.1-003 СБ	Опора 1 ПБ 220-2 Схема расположения элементов Спецификация.	11
3.407.1-152.1-004 СБ	Опора 1 ПБ 330-1 Схема расположения элементов Спецификация.	15
3.407.1-152.1-005 СБ	Опора 1 ПБ 500-1 Схема расположения элементов Спецификация.	21
3.407.1-152.1-006 СБ	Схема расположения лестниц. Спецификации.	29

Инв. № подл. Подпись и дата

Зав. НИИ	Горелов	А.И.	1.07.88
ГИП	Пинчук	В.И.	1.07.88
Рук. гр.	Гальперин	В.И.	1.07.88
Н. контр.	Орлова	О.И.	1.07.88
Проверил	Логина	Л.И.	1.07.88
Ст. инж.	Салита	С.И.	1.07.88

3.407.1-152.1-000

Содержание
выпуска

Стадия	Лист	Листов
Р	1	2

Энергосетьпроект
Северо-Западное отделение
Ленинград

Копировал: Полос

Формат: А4

Настоящий выпуск содержит схемы расположения элементов, спецификации и ведомости потребности в материалах унифицированных конструкций промежуточных двухстоечных железобетонных опор ВЛ 35-500 кВ.

В выпуске представлены опоры 2 ПСБ 35-1, 2 ПСБ 110-3, 1 ПБ 220-2, 1 ПБ 330-1, 1 ПБ 500-1.

Расчетные данные и область применения опор даны на схемах расположения их элементов.

Расчетные листы, габариты приближения токоведущих частей, общие применения, указания по применению материалов, транспортировке и складированию элементов опор, технологии монтажа опор даны в выпуске 0, серия 3.407.1-152.0 "Техническое описание".

Рабочие чертежи металлоконструкций даны в выпуске 2, серия 3.407.1-152.2 "Металлоконструкции, рабочие чертежи".

Конструкции железобетонных стоек даны в выпуске 3, серия 3.407.1-152.3 "Железобетонные конструкции, рабочие чертежи" и в ГОСТ 22687.0-85, ГОСТ 22687.1-85, ГОСТ 22687.3-85. "Стойки железобетонные центрифугированные для опор высоковольтных линий электропередачи."

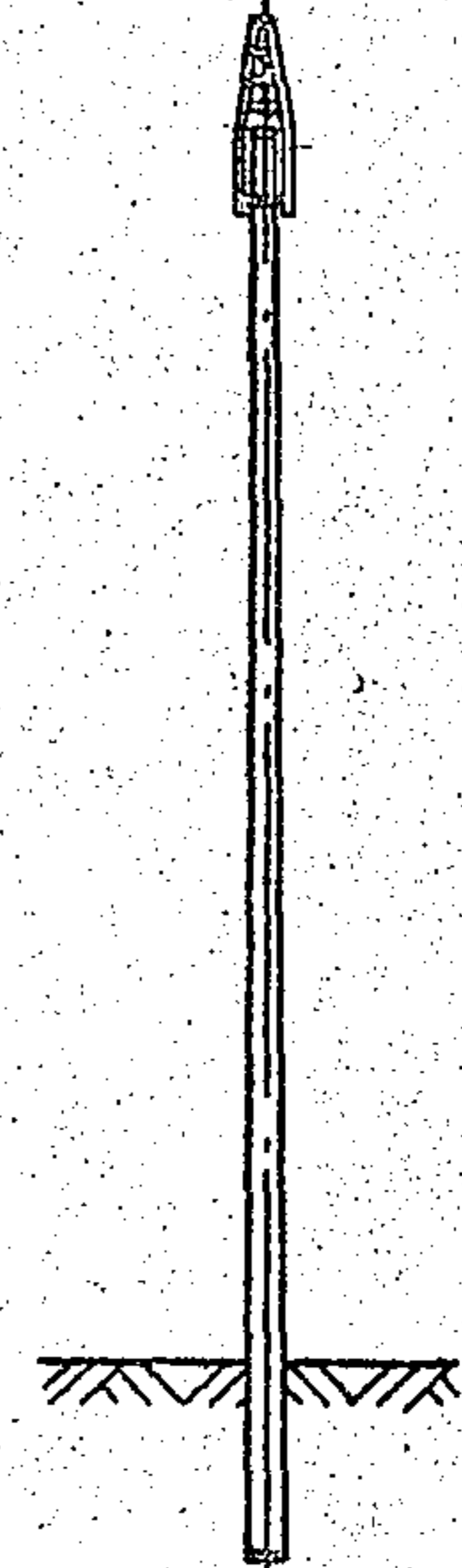
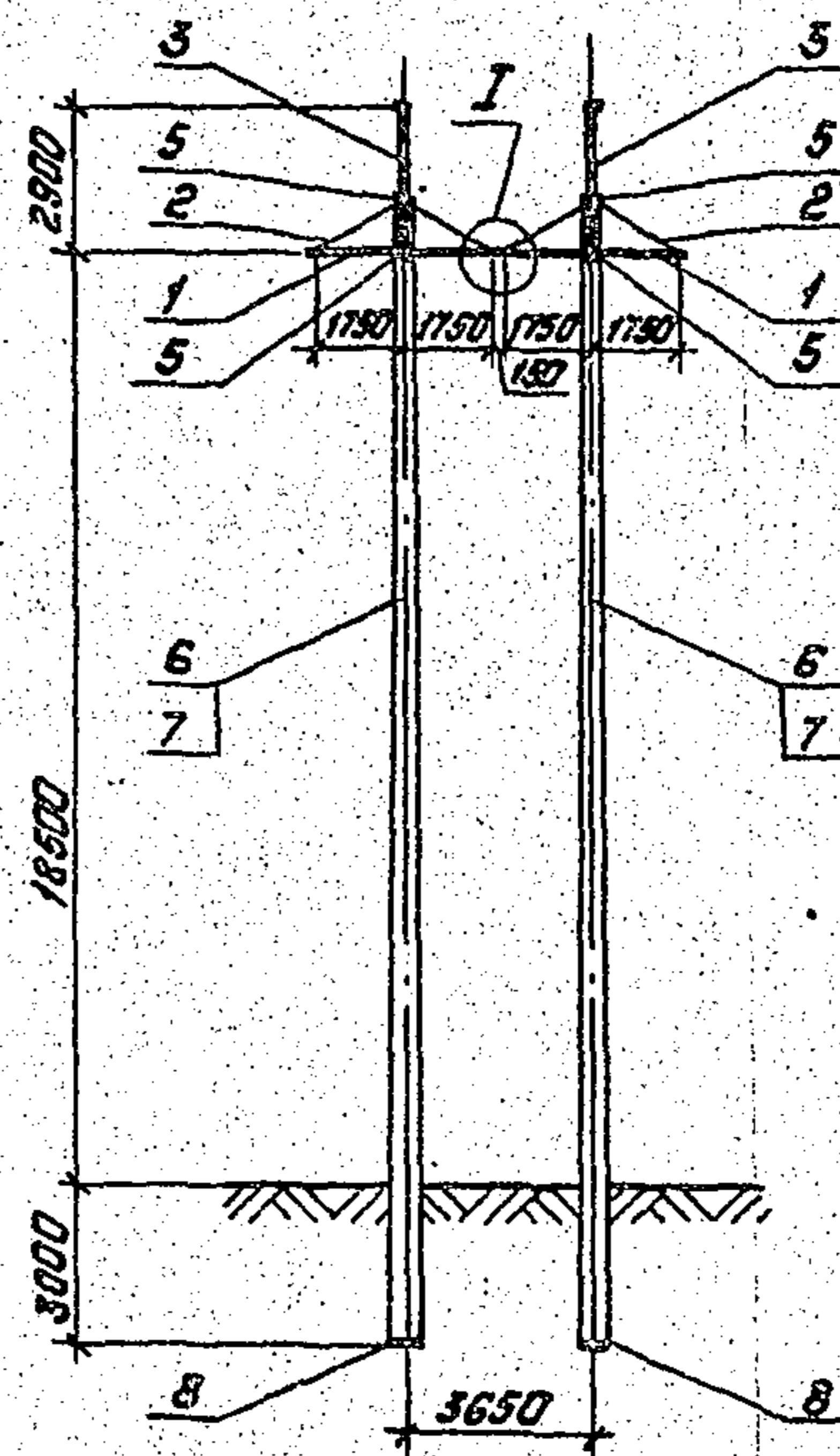
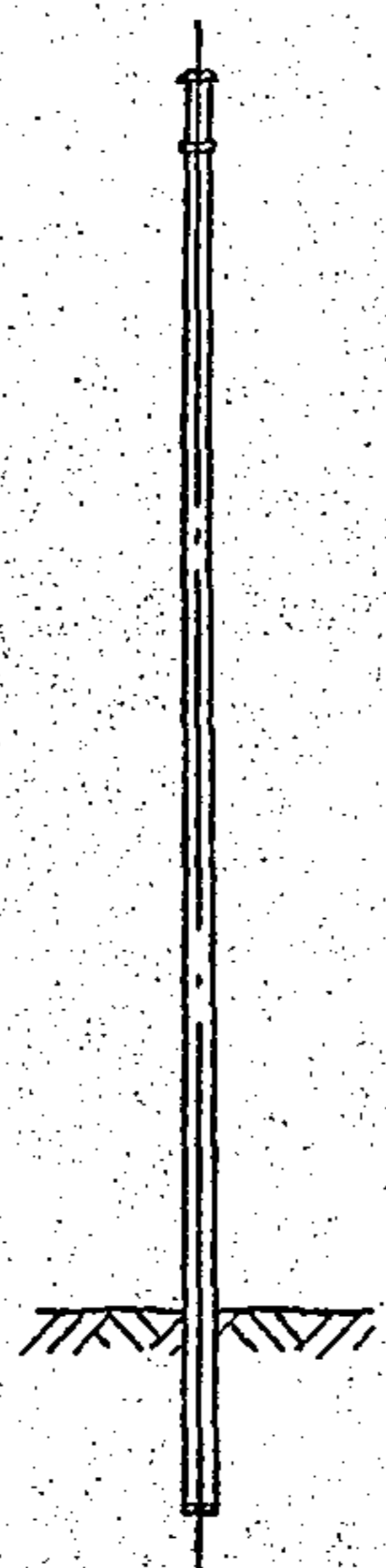
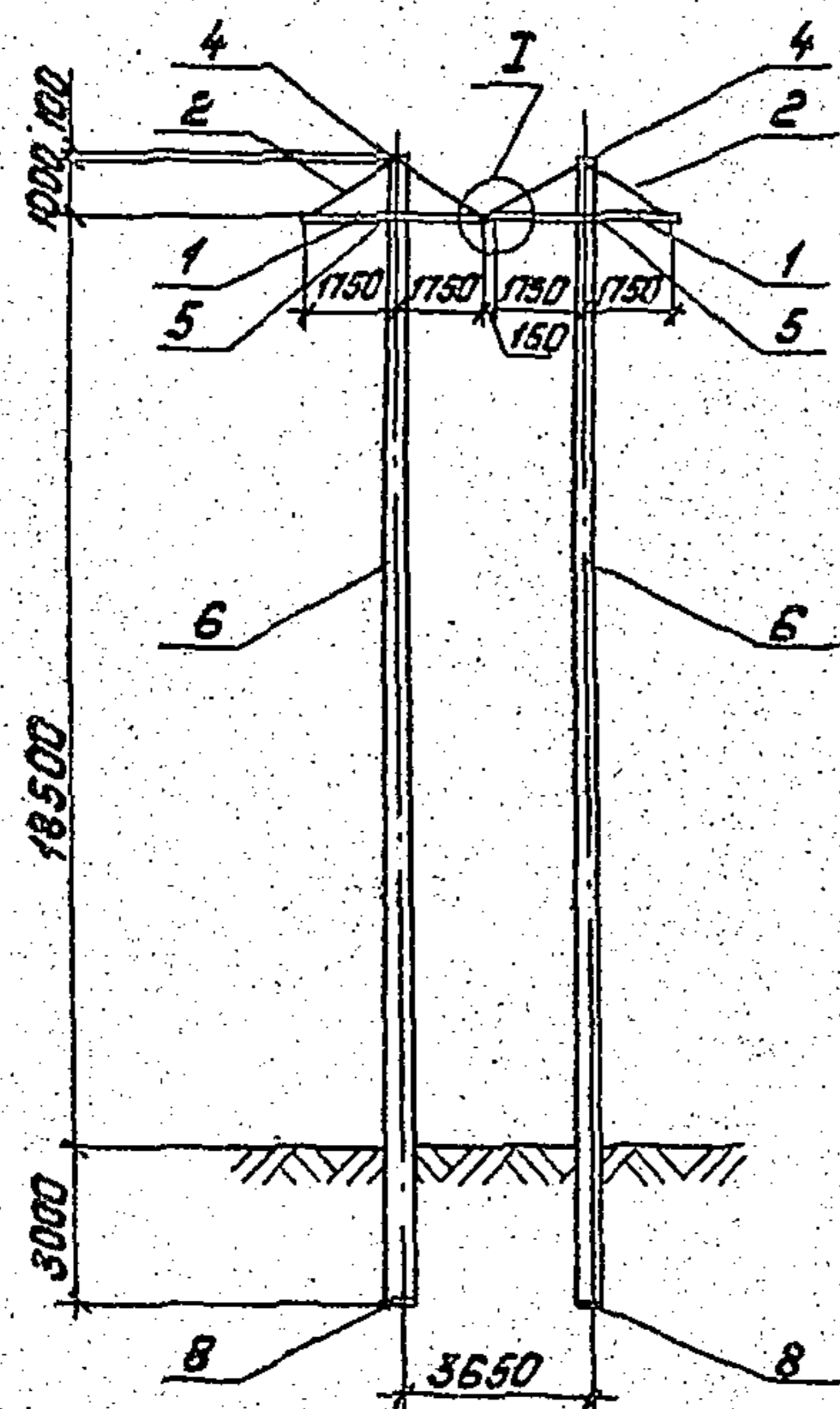
Инв. № подл. Подпись и дата

3.407.1-152.1-000

Лист
2

Копировал: Полос

Формат: А4



Расчетные данные и область применения опоры

Напряжение ВЛ		35кВ							
Исполнение		—				01		02	
Расчетные климатические условия	Район по гололеду	D (с=25мм)		Г (с=35мм)		D (с=25мм)		Г (с=35мм)	
	Район по ветру	V (80 до Н/м²)							
	Регион	II							
Провод	Марка	АС 70/11		АС 120/19		АС 70/11		АС 120/19	
	Допускаемое напряжение по проводу в целом, кгс/мм²	σ _п ·σ _с =11,6; σ _р =8,7		σ _п ·σ _с =13,0; σ _р =8,7		σ _п ·σ _с =11,6; σ _р =8,7		σ _п ·σ _с =13,0; σ _р =8,7	
Трос	Марка	—							
	Максимальное напряжение, кгс/мм²	—				23		40	
Тип поддерживающего зажима		Глухой							
Пролеты	Габаритный, м	165	130	215	170	165	130	215	170
	Ветровой, м	200	170	230	170	200	170	230	170
	Весовой, м	250	200	320	215	250	200	320	215

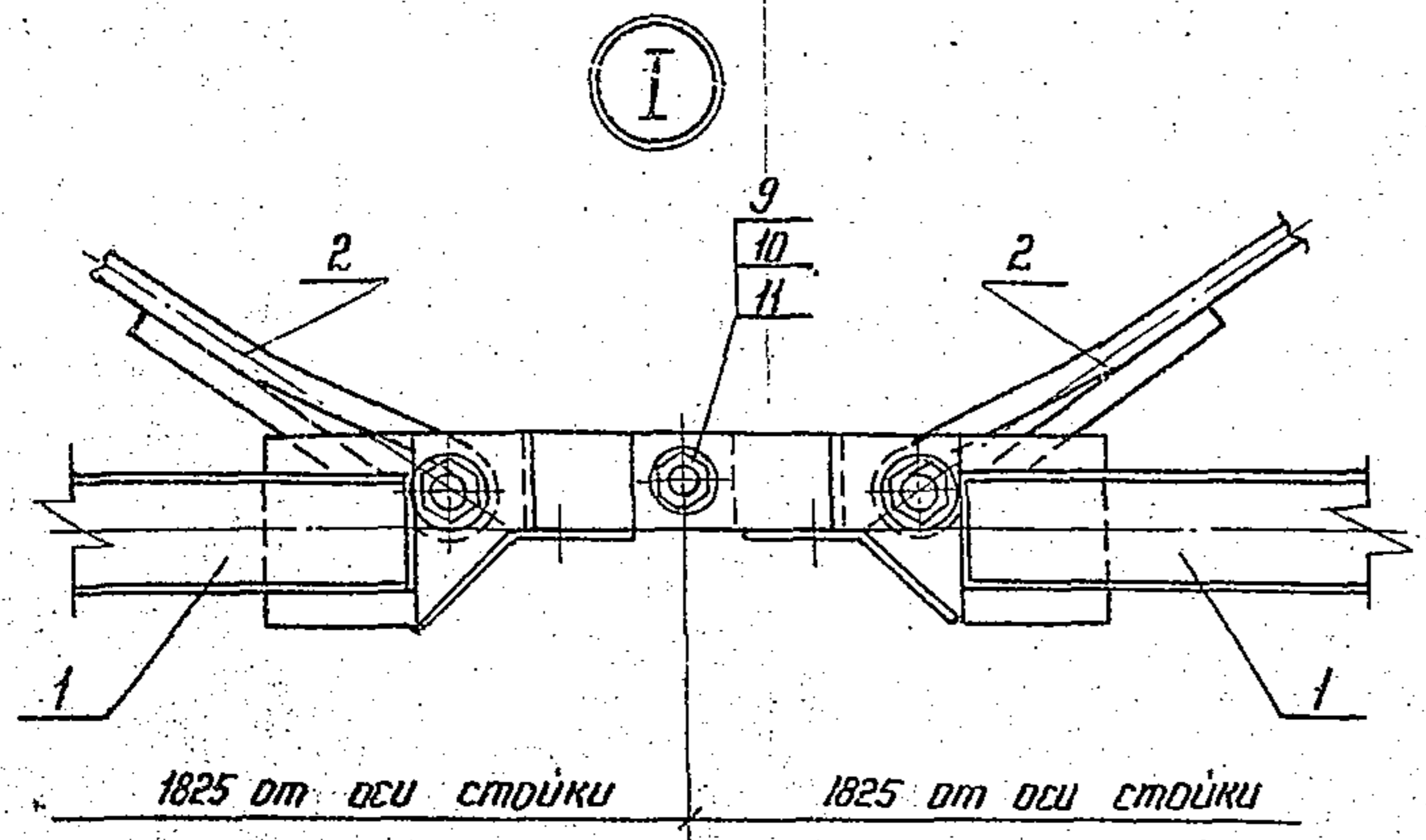
Спецификации см. листы 4÷6
 Схему расположения и спецификацию лестниц см. черт. 3.407.1-152.1-006 СБ

3.407.1-152.1-001 СБ					
Опора 2ПСБ 35-1			Стадия	Масса	Масштаб
Схема расположения элементов			Р	см. табл.	1:200 1:5
			Лист 1	Листов 6	
			ЭНЕРГОСЕТЬ ПРОЕКТ		
			Северо-Западное отделение Ленинград		

Копирован: Полос

Формат: А3

2502/2



Обозначение	Масса кг
3.407.1-152.1-001 СБ	9890
— 01	10025
— 02	10180

3.407.1-152.1-001 СБ

Лист 2

Копир. №... формат А4

Перечень чертежей

Обозначение	Наименование	Стр.
3.407.1-152.1-001 СБ	Схема расположения элементов	3
3.407.1-152.2-001 СБ	Пояс С1. Сборочный чертеж. Спецификация	11
3.407.1-152.2-002	Пластина М1	13
3.407.1-152.2-003	Пластина М2	14
3.407.1-152.2-004	Пластина М3	15
3.407.1-152.2-005	Пластина М4	16
3.407.1-152.2-006 СБ	Связь С2. Сборочный чертеж.	17
3.407.1-152.2-007 СБ	Связь С3. Сборочный чертеж	18
3.407.1-152.2-008	Пластина М6	19
3.407.1-152.2-009	Пластина М7	20
3.407.1-152.2-010	Тяга М8	21
3.407.1-152.2-011	Палец М9	22
3.407.1-152.2-012 СБ	Тросостойка С4. Сборочный чертеж Спецификация	23
3.407.1-152.2-013 СБ	Пояс С5. Сборочный чертеж. Спецификация.	25
3.407.1-152.2-014	Пояс М10	27
3.407.1-152.2-015	Пластина М11	28
3.407.1-152.2-016	Консоль М16	29
3.407.1-152.2-017	Пластина М17	30
3.407.1-152.2-018	Пластина М18	31
3.407.1-152.2-019	Шайба М19	32
3.407.1-152.2-063 СБ	Специальные болты. Марки С22 ÷ С30 Сборочный чертеж. Спецификация	86
3.407.1-152.2-064	Специальные болты. Марки М65 ÷ М73 Спецификация	89
3.407.1-152.3-002 СБ	Стойка СК 22.4-1.1 Сборочный чертеж. Спецификация	5
3.407.1-152.3-004 СБ	Стойка СК 22.4-2.1 Сборочный чертеж. Спецификация	9

3.407.1-152.1-001 СБ

Лист 3

Копир. №... формат А4

Инв. № подл. Подпись и дата

Инв. № подл. Подпись и дата

Формат Зона	Поз.	Обозначение	Наименование	Кол. на			Примечание
				-	01	02	
			Документация				
A4		3.407.1-152.0-000ТО	Техническое описание	×	×	×	
A3		3.407.1-152.1-001 СБ	Сборочный чертеж	×	×	×	
			Сборочные единицы				
A4	1	3.407.1-152.2-001 СБ	Пояс С1	4	4	4	
A4	2	3.407.1-152.2-006 СБ	Связь С2	4	4	4	
A4	3	3.407.1-152.2-012 СБ	Тросостойка С4		2	2	
A4	4	3.407.1-152.2-063 СБ	Спец. болт С22	2			
A4	5	-01	Спец. болт С23	2	4	4	
A3	6	3.407.1-152.3-002 СБ	Стойка СК22.4-1.1	2	2		
A3	7	3.407.1-152.3-004 СБ	Стойка СК22.4-2.1			2	
			Стандартные изделия				
	8		Подтягивик П2 ГОСТ 22687.3-85	2	2	2	46,8 кг

Продолжение спецификации см. лист 5

3.407.1-152.1-001

Опора ЭПС 35-1
Спецификация

Копировал: Полюс

Формат: А4

Зачинил	Горелов	1.07.88
ГЛП	Пинчук	1.07.88
Рис. 20	Гальперин	1.07.88
4 контр.	Орлова	1.07.88
Сверлил	Салита	1.07.88
Копировал	Должнова	1.07.88

Студия	Лист	Листов
Р	4	6
ЭНЕРГОСЕТЬ ПРОЕКТ		
Северо-Западное отделение		
Ленинград		

Формат Зона	Поз.	Обозначение	Наименование	Кол. на			Примечание
				-	01	02	
	9		Болт М16-80x55.46 ГОСТ 7798-70	1	1	1	0,12 кг
	10		Гайка М16-7Н.4 ГОСТ 5915-70	1	1	1	0,03 кг
	11		Шайба 16-004 ГОСТ 11571-78	2	2	2	0,01 кг

3.407.1-152.1-001

Копировал: Полюс

Формат: А4

Лист
5

Инв. № подл. Подпись и дата Взам. инв. №

Ведомость потребности в материалах

№ строки	Наименование материала и единица измерения	Код		Материал стоек		Навесной металл		Примечание
		Материала	изм.	Кол. на исп.		Кол. на исп.		
				—	01	02	01	
1	Прокат сортовой	090100						
2	уголок 40x40x4, кг		116	42,6	63,8			
3	уголок 50x50x5, кг		116	4,4	4,4			
4	Швеллеры	092500						
5	швеллер 6,5, кг		116			82,0	82,0	
6	швеллер 10, кг		116				124,0	
7	Сталь арматурная класса А-III	093008						
8	диаметр 12 А III, кг		116	403,8	528,2			
9	Сталь мелкосортовая	093300						
10	диаметр 8 А I, кг		116	58,2	72,6			
11	диаметр 12 А I, кг		116	5,6	5,6			
12	диаметр 16, кг		116			14,0	14,0	
13	диаметр 20, кг		116			1,6	1,6	
14	диаметр 24, кг		116			7,8	8,0	
15	Сталь толстолистовая							
16	рядовых марок (от 4 мм)	097100						
17	полоса δ=6, кг		116			20,8	22,2	
18	полоса δ=10, кг		116				1,6	
19	полоса δ=16, кг		116				8,0	
20	Проволока низкоуглеродистая							
21	обыкновенного качества для							
22	армирования железобетонных							
23	изделий круглая	121302						
24	диаметр 4 В I, кг		116	108,2	108,2			
25	изделия крепежные (всего), кг	128001				1,5	3,1	
26								
27	Итого стали, кг		116	625,8	782,8	127,7	264,5	
28								
29	Бетон тяжёлый							
30	класса В 40, м ³		113	3,62	3,62			
31	класса В 25, м ³		113	0,034	0,034			

2592/2

3.407.1 - 152.1 - 001

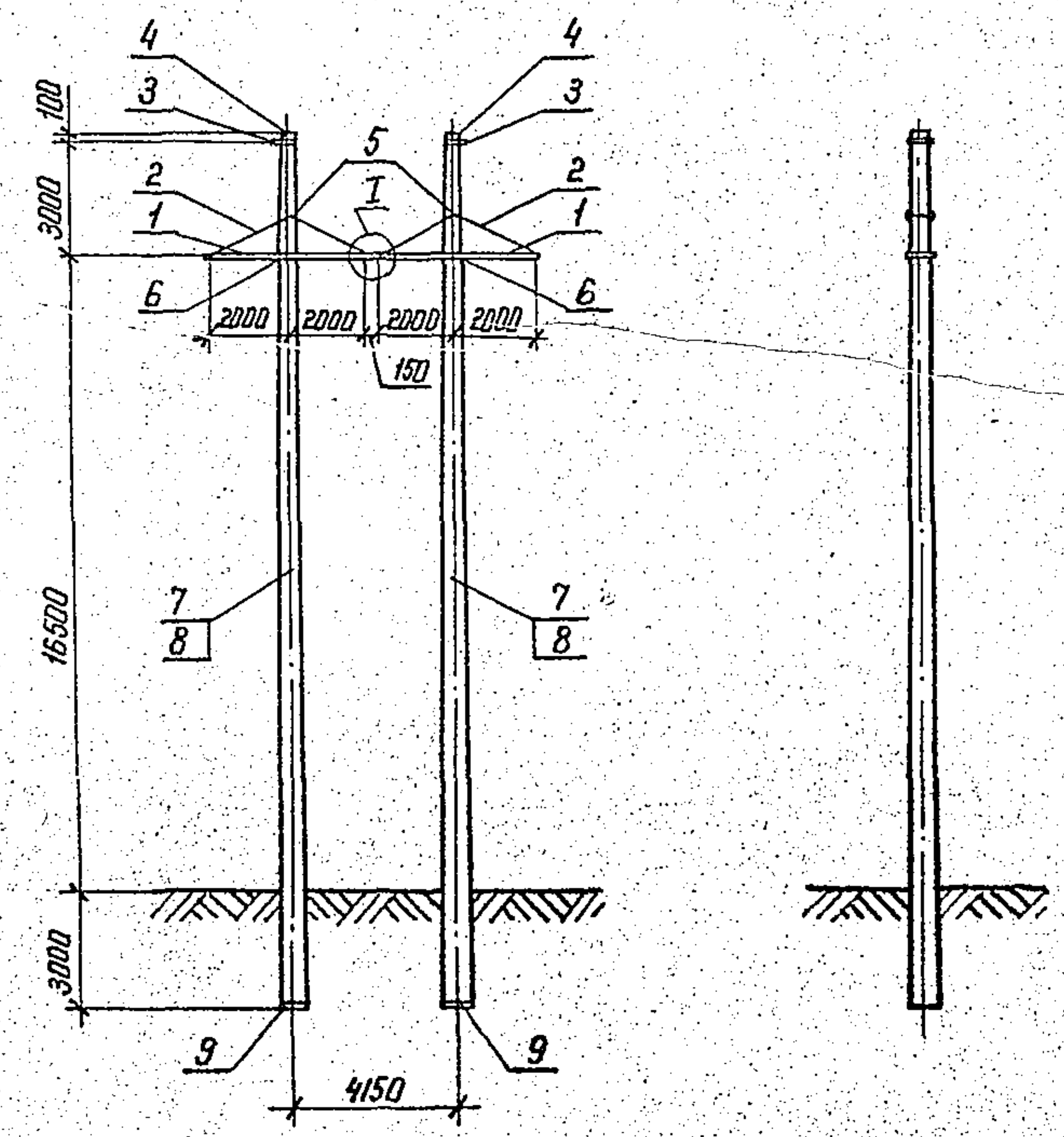
Копир. Коп.

Формат А3

Лист 6

Расчетные данные и область применения опоры

Напряжение ВЛ		110 кВ					
Исполнение		D1					
Расчетные климатические условия	Район по гололеду	0 (с=25мм)	Г (с=35мм)	0 (с=25мм)	Г (с=35мм)	0 (с=25мм)	Г (с=35мм)
	Район по ветру	I (80 до Н/м ²)					
	Регион	II					
Провод	Марка	АС 70/11		АС 120/19		АС 240/32	
	Допускаемое напряжение на проводе в целом, кгс/мм ²	σ _Г = σ _Л = 11,6 σ _Э = 8,7		σ _Г = σ _Л = 13,0 σ _Э = 8,7			
Трос	Марка	С 50					
	Максимальное напряжение, кгс/мм ²	19	31	32	46	48	
Тип поддерживающего зажима		Глухой					
Пролеты	Габаритный, м	145	115	190	150	235	190
	ветровой, м	180	140	240	190	245	190
	весовой, м	230	180	285	220	330	240

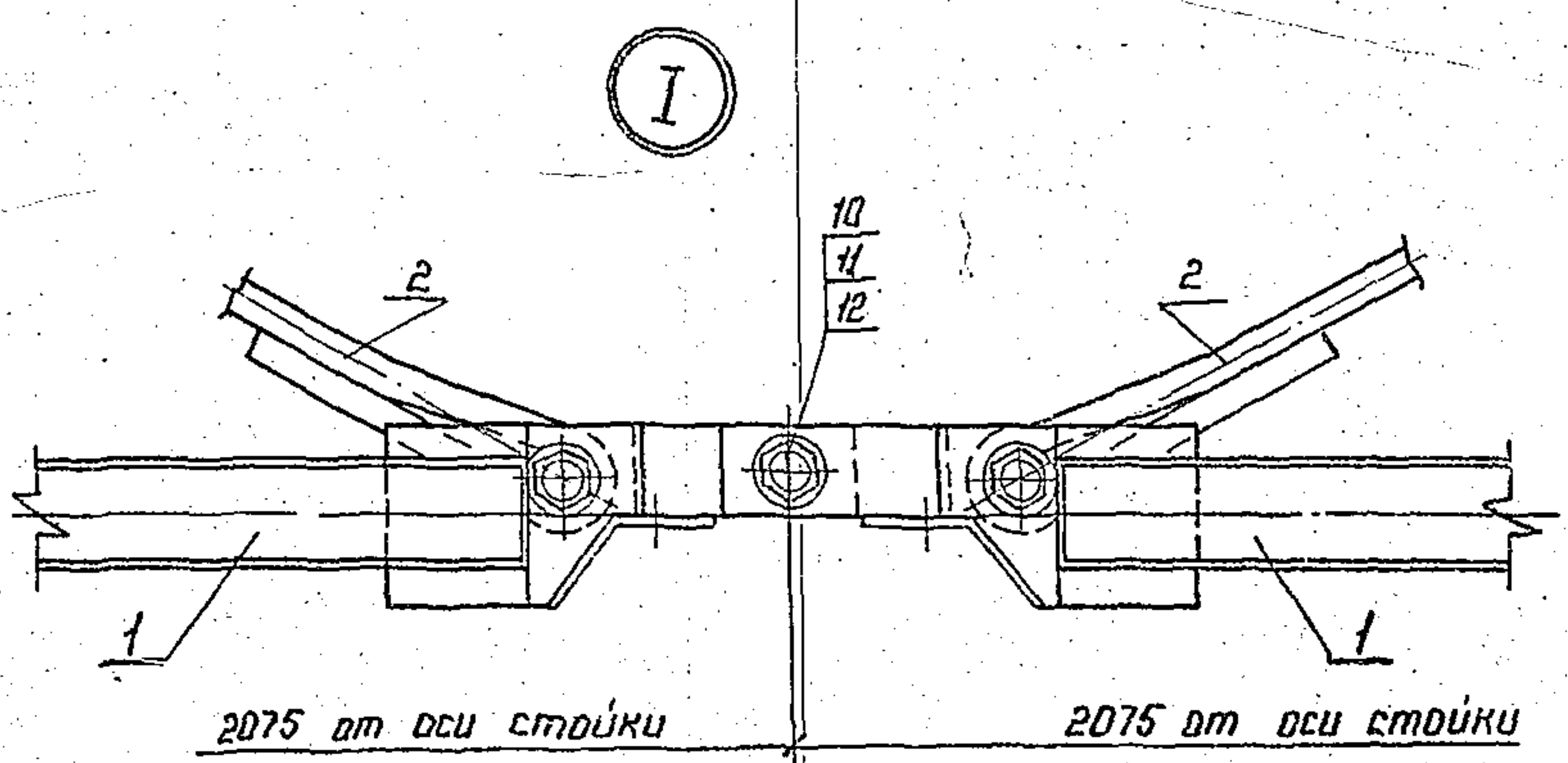


Спецификацию см. листы 4÷6
 Схему расположения и спецификацию лестниц см. черт. 3.407.1-152.1-006 СБ.

Имя, № подл. Подпись и дата
 Взам. инв. №

				3.407.1-152.1-002 СБ			
				Опора 2ПСБ 110-1			
Зав. НИИЭС	Горелов	<i>[Signature]</i>	1.07.88	Схема расположения элементов	Стадия	Масса	Масштаб
ГНП	Пинчук	<i>[Signature]</i>	1.07.88		Р	см. табл.	1:200
Рук. зр.	Гальперин	<i>[Signature]</i>	1.07.88		Лист 1	Листов 6	
И. контр.	Орлова	<i>[Signature]</i>	1.07.88		ЭНЕРГОСЕТЬПРОЕКТ Северо-Западное отделение Ленинград		
Проверил	Салита	<i>[Signature]</i>	1.02.88				
Инженер	Логинава	<i>[Signature]</i>	1.07.88				

Копир. 1/42. Формат А3



Обозначение	Масса кг
3.407.1-152.1-002 СБ	9940
-01	10100

3.407.1-152.1-002 СБ Лист 2

Копир. Конт. формат А4

Перечень чертежей

Обозначение	Наименование	Стр.
3.407.1-152.1-002 СБ	Схема расположения элементов	7
3.407.1-152.2-020 СБ	Пояс Сб. Сборочный чертеж. Спецификация	33
3.407.1-152.2-002	Пластина М1	13
3.407.1-152.2-003	Пластина М2	14
3.407.1-152.2-021	Пластина М20	35
3.407.1-152.2-022	Пластина М21	36
3.407.1-152.2-023 СБ	Связь С7. Сборочный чертеж	37
3.407.1-152.2-011	Палец М9	22
3.407.1-152.2-024 СБ	Связь С8. Сборочный чертеж.	38
3.407.1-152.2-025	Пластина М23	39
3.407.1-152.2-026	Пластина М24	40
3.407.1-152.2-027	Тяга М25	41
3.407.1-152.2-028 СБ	Тросодержатель С9. Сборочный чертеж.	42
3.407.1-152.2-029	Пластина М26	43
3.407.1-152.2-030	Пластина М27	44
3.407.1-152.2-031	Пластина М28	45
3.407.1-152.2-063 СБ	Специальные болты. Марки С22 ÷ С30	86
	Сборочный чертеж. Спецификация	
3.407.1-152.2-064	Специальные болты. Марки М65 ÷ М73	89
	Спецификация.	
3.407.1-152.3-002 СБ	Стойка СК22.4-1.1	5
	Сборочный чертеж. Спецификация	
3.407.1-152.3-004 СБ	Стойка СК22.4-2.1	9
	Сборочный чертеж. Спецификация	
3.407.1-152.3-010 СБ	Каркас КП2	21
	Сборочный чертеж. Спецификация	
3.407.1-152.3-012 СБ	Каркас КП4	25
	Сборочный чертеж. Спецификация	

3.407.1-152.1-002 СБ Лист 13

Копир. Конт. формат А4

Формат	Зона	Лист	Обозначение	Наименование	Кол. на		Примечание
					—	01	
				Документация			
A4			3.407.1-152.0-000 TO	Техническое описание	×	×	
A3			3.407.1-152.1-002 СБ	Сборочный чертеж	×	×	
				Сборочные единицы			
A4	1		3.407.1-152.2-020 СБ	Пояс С6	4	4	
A4	2		3.407.1-152.2-023 СБ	Связь С7	4	4	
A4	3		3.407.1-152.2-028 СБ	Тросодержатель С9	2	2	
A4	4		3.407.1-152.2-063 СБ-02	Спец. болт С24	2	2	
A4	5		-03	Спец. болт С25	2	2	
A4	6		-04	Спец. болт С26	2	2	
A3	7		3.407.1-152.3-002 СБ	Стойка	2		
				СК 22.4-1.1			
A3	8		3.407.1-152.3-004 СБ	Стойка		2	
				СК 22.4-2.1			
				Стандартные изделия			
	9			Подпятник П2	2	2	46,8 кг
				ГОСТ 22687.3-85			

Продолжение спецификации см. лист 5

Шаб. № 103л. Подпись и дата

Шаб. № 103л.	Подпись и дата	Выполн. инв. М
Сав. НИИЭС	Г. Г. Г. Г.	4.06.88
Г. И. П.	П. П. П. П.	4.06.88
Рук. зр.	Г. Г. Г. Г.	4.06.88
И. И. И. И.	В. В. В. В.	4.06.88
С. С. С. С.	В. В. В. В.	4.06.88
И. И. И. И.	В. В. В. В.	4.06.88

3.407.1-152.1-002

Опора 2ПСБ 110-3
Спецификации

Стадия	Лист	Листов
Р	4	6
ЭНЕРГОСЕТЬПРОЕКТ Северо-Западное отделение Ленинград		

Копир. Мц

Формат А4

Формат	Зона	Лист	Обозначение	Наименование	Кол. на		Примечание
					—	01	
		10		Болт М16-8g×55.46 ГОСТ 7798-70	1	1	0.12 кг
		11		Гайка М16-7Н.4 ГОСТ 5915-70	1	1	0.03 кг
		12		Шайба 16-004 ГОСТ 11371-78	2	2	0.01 кг

Шаб. № 103л. Подпись и дата

3.407.1-152.1-002

Лист 5

Копир. Мц

Формат А4

25.02.88

Имя, № пробы, Подпись и дата
Взам. инв. №

Ведомость потребности в материалах

№ строки	Наименование материала и единица измерения	Код		ед. изм.	Материал стоек		Итого	Примечание
		материала	изм.		кол. на исп.	металл		
1	Прокат сартовый	090100	116	—	01			
2	уголок 40x40x4, кг		116	42,6	63,8			
3	уголок 50x50x5, кг		116	4,4	4,4			
4	швеллеры	092500	116				94,4	
5	швеллер 6,5, кг							
6	Сталь арматурная класса А-І	093008	116	406,8	528,2			
7	диаметр 12АІ, кг	093300						
8	Сталь мелкосортная		116	58,2	72,6			
9	диаметр 8АІ, кг		116	5,6	5,6			
10	диаметр 12АІ, кг		116				26,0	
11	диаметр 20, кг		116				19,2	
12	диаметр 30, кг							
13	Сталь толстостенная							
14	рядовых марок (от 4мм)	097100	116				34,8	
15	полоса δ=6, кг		116				3,4	
16	полоса δ=10, кг							
17	Проволока низкоуглеродистая							
18	обыкновенного качества для							
19	армирования железобетонных							
20	изделий круглая	121302						
21	диаметр 6ВІ, кг		116	108,2	108,2		3,1	
22	Изделия крепежные (всею), кг	128001	116					
23								
24	Итого столи, кг		116	625,8	782,8		180,9	
25								
26	Бетон тяжёлый							
27	класса В40, м³		113	3,62	3,62			
28	класса В25, м³		113	0,034	0,034			
29								
30								

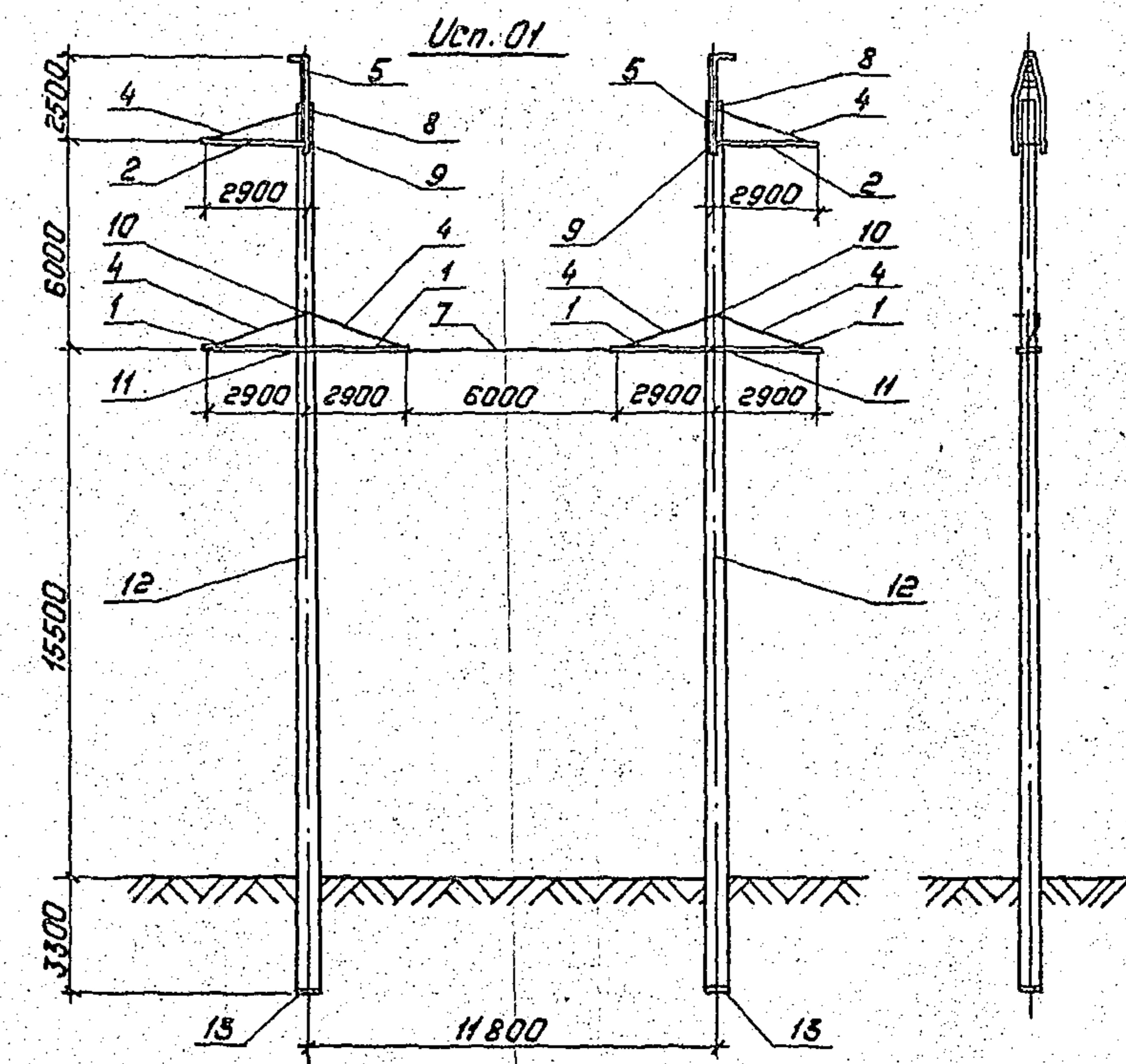
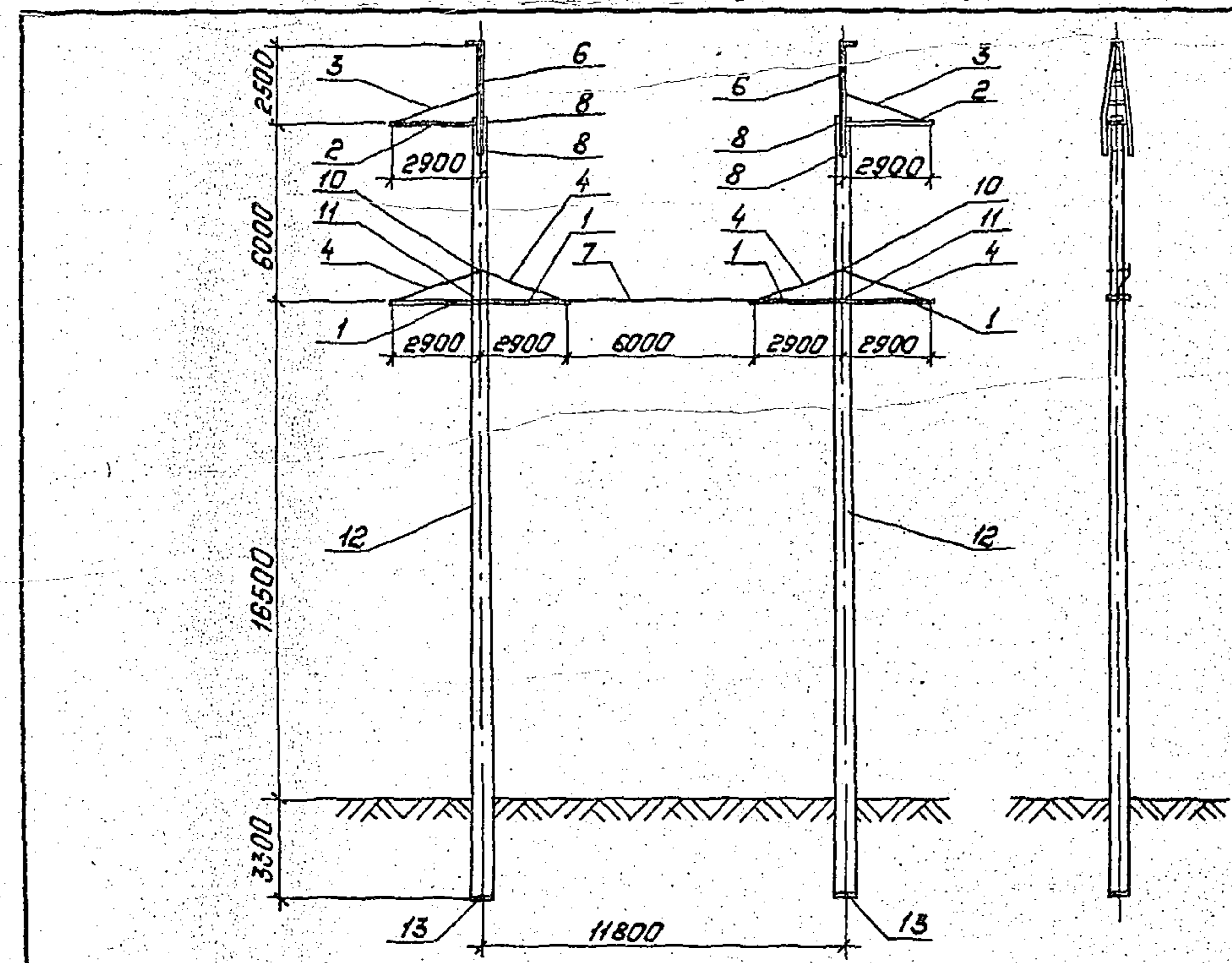
3.4071-1521-002

Копирован. Полюс

Формат: А3

Лист

6



Расчетные данные и область применения опоры

Напряжение ВЛ		220кВ							
Исполнение		01							
Расчетные климатические условия	Район по гололеду	I	II	III	IV	I	II	III	IV
	Район по ветру	III (50 да Н/м²)							
	Регион	I							
Провод	Марка	АС240/32				АС400/51			
	Допускаемое напряжение по пробою в целом, кгс/мм²	$\sigma_1 = \sigma_2 = 12.2$				$\sigma_3 = 8.1$			
Трос	Марка	С70							
	Максимальное напряжение, кгс/мм²	33	36	35	33	32	37	40	39
Тип поддерживающего зажима		Глухой							
Пролеты	Габаритный, м	325	315	275	220	300	280	230	
	Ветровой, м	345	275	230		305	265	230	
	Весовой, м	435	345	295		385	320	295	

Обозначение	Масса, кг
3.407.1-152.1-003СБ	13055
-01	12925

Спецификации см. листы 4-6
Схему расположения и спецификацию лестниц см. черт. 3.407.1-152.1-006СБ

3.407-152.1-003СБ			
Зав. ИЛКЭ Горелов ГИП Пинчук Рук. гр. Гальперин Н. контр. Орлова Проверил Салита Инженер Логинова	1.07.88 1.07.88 1.07.88 1.07.88 1.07.88 1.07.88	Опора 1ПБ 220-2 Схема расположения элементов.	
		Лист 1	Листов 6
		Статус	Масштаб
		Р	с.ч. табл. 1:200
		"Энергосетьпроект" Сектор Западное отделение Ленинград	

Копировал: Полев

Формат А3

28.02.12

Перечень чертежей

Обозначение	Наименование	Стр.
3.407.1-152.1-003СБ	Схема расположения элементов	11
3.407.1-152.2-032СБ	Пояс С10. Сборочный чертеж. Спецификация	48
3.407.1-152.2-033СБ	Пояс С11. Сборочный чертеж. Спецификация	48
3.407.1-152.2-034	Пластины М29, М30.	50
3.407.1-152.2-035	Пластина М31.	51
3.407.1-152.2-036	Пластина М32	52
3.407.1-152.2-037	Пластина М33	53
3.407.1-152.2-038СБ	Связь С12. Сборочный чертеж	54
3.407.1-152.2-039СБ	Связь С13. Сборочный чертеж	56
3.407.1-152.2-040СБ	Связь С14. Сборочный чертеж	57
3.407.1-152.2-041СБ	Связь С15. Сборочный чертеж	58
3.407.1-152.2-042	Пластина М38	59
3.407.1-152.2-043	Пластина М39	60
3.407.1-152.2-044	Палец М9	62
3.407.1-152.2-045	Пластины М40, М41	61
3.407.1-152.2-045	Тяги М42, М43	62
3.407.1-152.2-046СБ	Тросостойка С16. Сборочный чертеж	63
	Спецификация	
3.407.1-152.2-047СБ	Тросостойка С17. Сборочный чертеж	65
	Спецификация	
3.407.1-152.2-048СБ	Пояс С18. Сборочный чертеж. Спецификация	67
3.407.1-152.2-049СБ	Пояс С19. Сборочный чертеж. Спецификация	69
3.407.1-152.2-050СБ	Пояс С20. Сборочный чертеж. Спецификация	71
3.407.1-152.2-051	Пояс М44	73

Продолжение таблицы „Перечень чертежей“ см. лист 3

3.407.1-152.1-003СБ

Лист
2

Копировал: Пальс

Формат: А4

Обозначение	Наименование	Стр.
3.407.1-152.2-052	Пояс М45	74
3.407.1-152.2-053	Пластина М46	75
3.407.1-152.2-054	Пластина М47	76
3.407.1-152.2-055	Пластина М48	77
3.407.1-152.2-056	Консоль М49	78
3.407.1-152.2-057	Шайба М50	79
3.407.1-152.2-058СБ	Затяжка С21. Сборочный чертеж	80
	Спецификация	
3.407.1-152.2-059	Пром. звена М61	82
3.407.1-152.2-060	Пластина М62	83
3.407.1-152.2-061	Пластина М63	84
3.407.1-152.2-062	Тяга М64	85
3.407.1-152.2-063СБ	Специальные болты. Марки С22 ÷ С30	86
	Сборочный чертеж. Спецификация	
3.407.1-152.2-064	Специальные болты. Марки М65 ÷ М73	89
	Спецификация	
3.407.1-152.3-007СБ	Стойка СКЭВ.3-2.1	15
	Сборочный чертеж. Спецификация	
3.407.1-152.3-015СБ	Каркас К17.	31
	Сборочный чертеж. Спецификация	

3.407.1-152.1-003СБ

Лист
3

Копировал: Пальс

Формат: А6

Инв. № табл. Подпись и дата

Инв. № табл. Подпись и дата

Формат	Зона	Поз.	Обозначение	Наименование	Кол. на		Примечание
					—	01	
				<u>Документация</u>			
A4			3.407.1-152.0-000 Т0	Техническое описание	×	×	
A3			3.407.1-152.1-003 СБ	Сборочный чертеж	×	×	
				<u>Сборочные единицы</u>			
A4	1		3.407.1-152.2-032 СБ	Пояс С10	4	4	
A4	2		3.407.1-152.2-033 СБ	Пояс С11	2	2	
A4	3		3.407.1-152.2-038 СБ	Связь С12	2		
A4	4		3.407.1-152.2-039 СБ	Связь С13	4	6	
A4	5		3.407.1-152.2-046 СБ	Тросостойка С16	2		
A4	6		3.407.1-152.2-047 СБ	Тросостойка С17	2		
A4	7		3.407.1-152.2-058 СБ	Затяжка С21	1	1	
A4	8		3.407.1-152.2-063 СБ-05	Спец. болт С27	4	2	
A4	9		-06	Спец. болт С28		2	
A4	10		-07	Спец. болт С29	2	2	
A4	11		-08	Спец. болт С30	2	2	

Продолжение спецификации см. лист 5

Инв. № подл. Подпись и дата

Инв. № подл.	Подпись	Дата
Инв. № подл.	Подпись	Дата
Инв. № подл.	Подпись	Дата
Инв. № подл.	Подпись	Дата
Инв. № подл.	Подпись	Дата

3.407.1-152.1-003
Опора 106 220-2
Спецификация
 Стадия Лист Листов
 Р 4 6
ЭНЕРГОСЕТЬПРОЕКТ
 Северо-Западное отделение
 Ленинград

Копир 1/2 Формат А4

Формат	Зона	Поз.	Обозначение	Наименование	Кол. на		Примечание
					—	01	
A3	12		3.407.1-152.3-007 СБ	Стойка СК 26.3-2.1	2	2	
	12			<u>Стандартные изделия</u>			
	13			Подъемник П2 ГОСТ 22687.3-85	2	2	46,8 кг

Инв. № подл. Подпись и дата

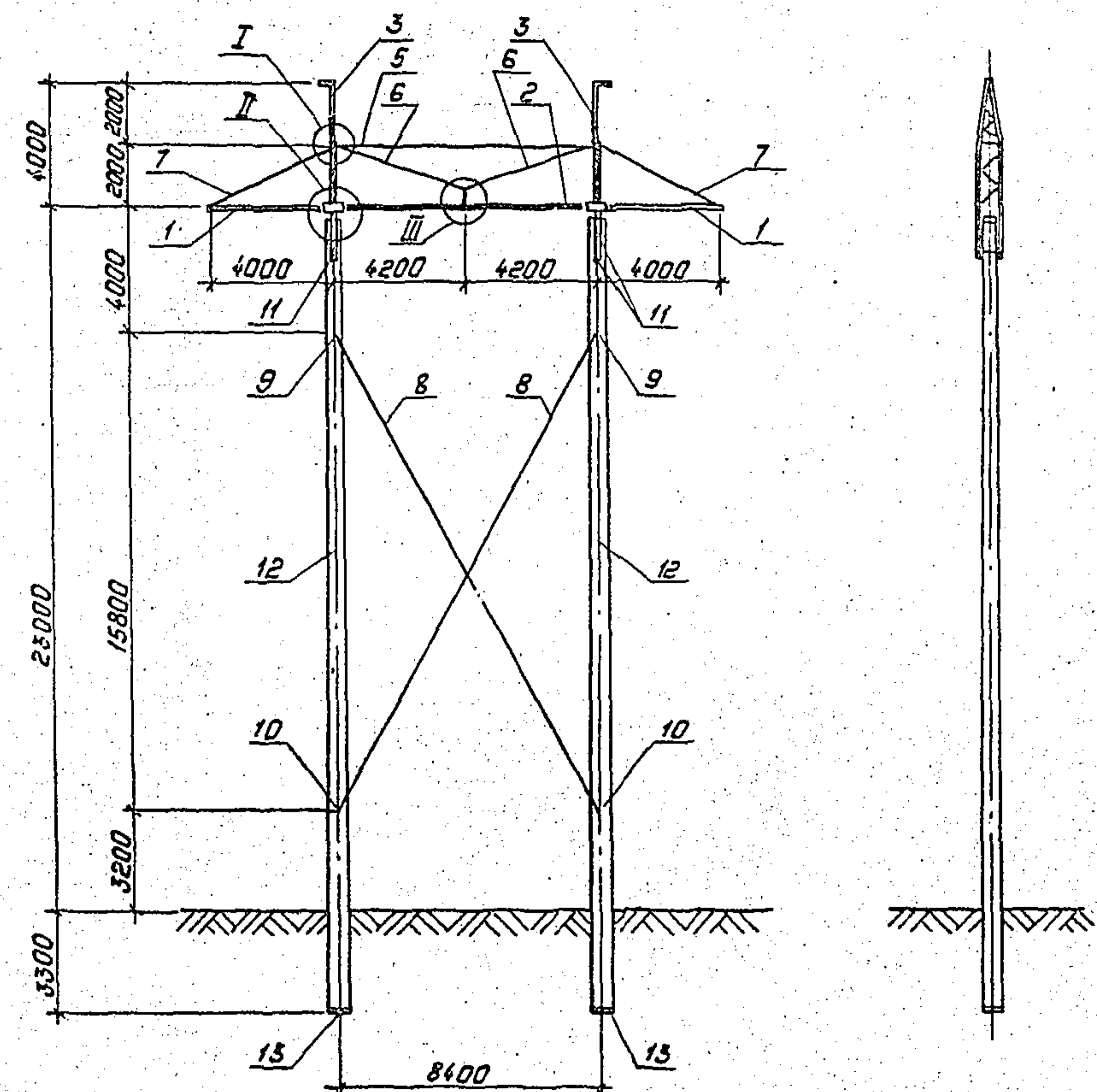
3.407.1-152.1-003
 Копир Копия Формат А4
 Лист 5

Ведомость потребности в материалах

№ строки	Наименование материала и единица измерения	Код		Материал стоек	Навесной металл		Примечание
		материала	ед. изм.		кол. на усл. 3.407.1-152.1-	01	
1	Прокат сортовой	090 100					
2	уголок 40x40x4, кг		116	9,8			
3	уголок 50x50x5, кг		116	54,6			
4	уголок 140x140x9, кг		116		21,6	21,6	
5	швеллеры	092 500					
6	швеллер 10, кг		116		368,2	307,0	
7	швеллер 12, кг		116			122,0	
8	швеллер 20, кг		116			181,8	
9	Сталь арматурная класса А-У	093 008					
10	диаметр 12АУ, кг		116	1153,8			
11	Сталь мелкосортная	093 300					
12	диаметр 8А1, кг		116	65,4			
13	диаметр 12А1, кг		116	5,6			
14	диаметр 16, кг		116		6,8	6,8	
15	диаметр 20, кг		116		2,4	2,4	
16	диаметр 24, кг		116		69,8	70,2	
17	диаметр 36, кг		116		37,4	37,6	
18	Сталь толстостенная						
19	рядовых марок (от 4мм)	097 100					
20	полоса δ=6, кг		116		43,7	36,5	
21	полоса δ=8, кг		116		21,6	21,6	
22	полоса δ=10, кг		116		37,4	37,4	
23	Проволока низкоуглеродистая						
24	объемные качества для						
25	армирования железобетонных						
26	изделий круглая	121302					
27	диаметр 4В1, кг		116	119,8			
28	Изделия крепежные (всего), кг	128 001					
29	Арматура линейная	34 4991					
30	Талреп ПТР-16-1, кг		116		7,2	7,2	
31							
32	Итого стали, кг		116	1409,0	809,8	680,2	
33							
34	Бетон тяжелый						
35	класса В40, м³		113	4,30			
36	класса В25, м³		113	0,034			
37							

Расчетные данные и область применения опоры

Напряжение ВЛ		330кВ							
Расчетные климатические условия	Район по гололеду	I	II	III	IV	I	II	III	IV
	Район по ветру	III (50 да Н/м²)							
	Регион	I							
Провод	Марка	2х АС 240/32				2х АС 400/51			
	Допускаемое напряжение по проводу в целом, кгс/мм²	G ₁ = G ₂ = 12,2 ; G ₃ = 8,1							
Трос	Марка	С70							
	Максимальное напряжение, кгс/мм²	30	32	33	34	30	37	39	41
Тип поддерживающего зажима		Глухой							
Пролеты	Габаритный, м	450	415	360	315	450	440	395	355
	Ветровой, м	450	440	395	355	450	440	395	355
	Весовой, м	560	550	495	445	560	550	495	445



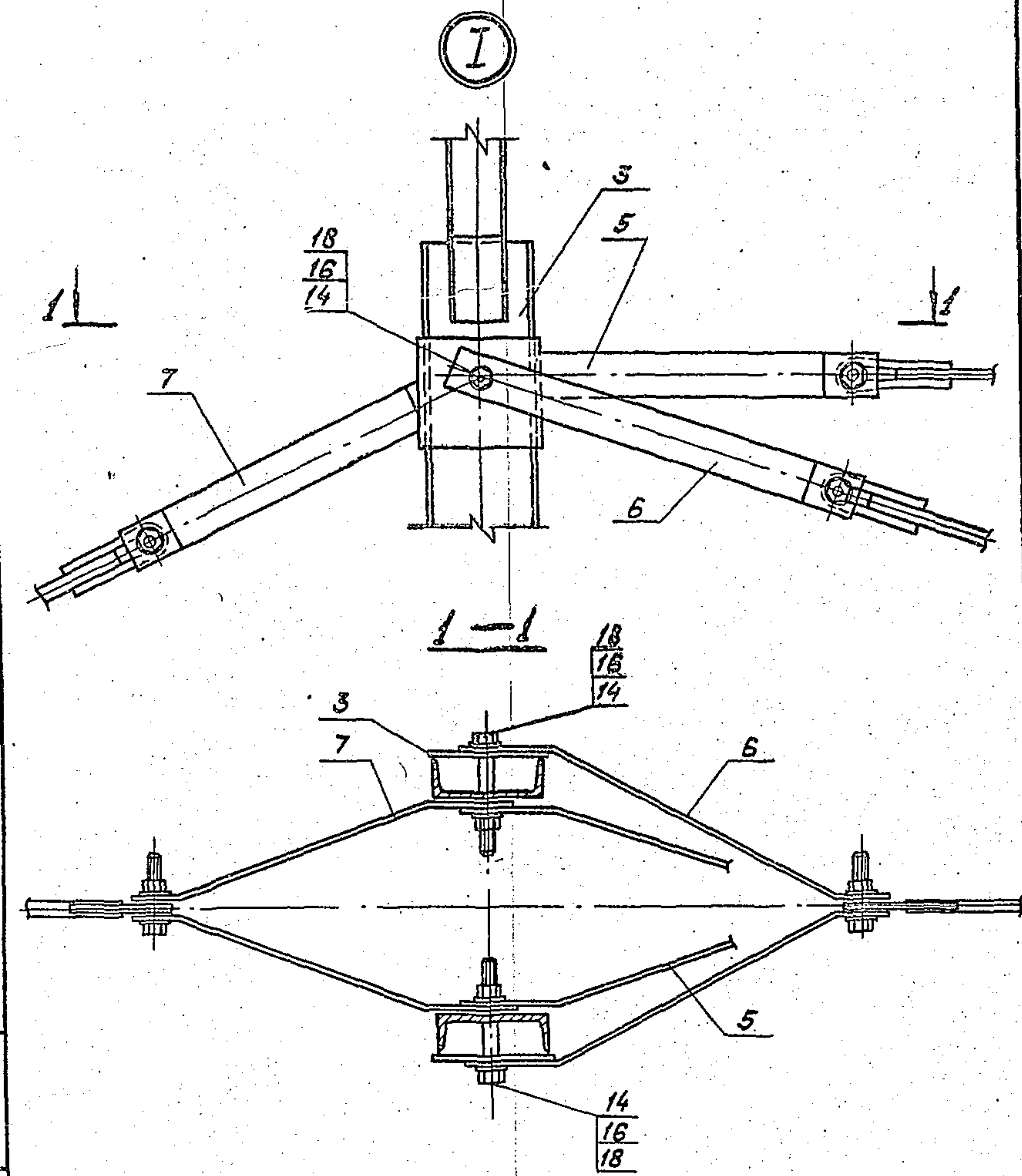
Спецификации см. листы 8÷11
 Схему расположения и спецификацию лестниц
 см. черт. 3.407.1-152.1-006 СБ

Всего листов 11
 Лист № 15 из 11

3.407.1-152.1-004 СБ

				Опора 1ПБ 330-1			Стадия	Масса	Масштаб
				Схема расположения элементов.			P	15480	1:200 1:10
Зав. н.п.к.э.	Горелов	г.м.	1.07.85			Лист 1	Листов 11		
Г.И.П.	Пинчук	г.м.	1.07.85			ЭНЕРГОСЕТЬПРОЕКТ			
Р.ч.к.р.	Гальперин	г.м.	1.07.85			Северо-Западное отделение			
Н.контр.	Орлова	г.м.	1.07.85			Ленинград			
Проверил	Босораев	г.м.	1.07.85						
Инженер	Лагунова	г.м.	1.07.85						

Копировал: Павлов

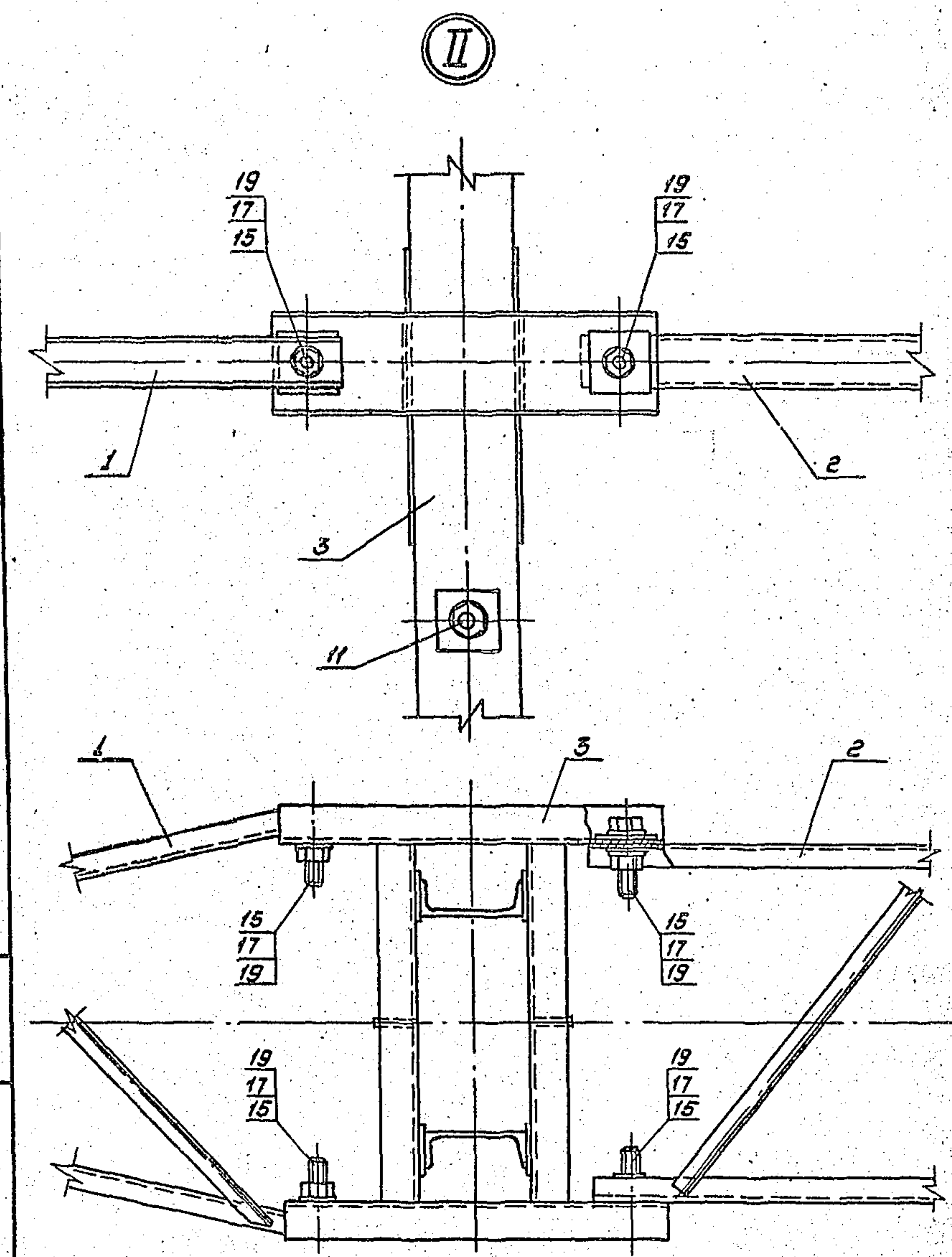


Инв. № подл. Взам. инв. №
 Подпись и дата

3.407.1-152.1-004 СБ

Лист
 2

Копировал: Палес
 формат: А4

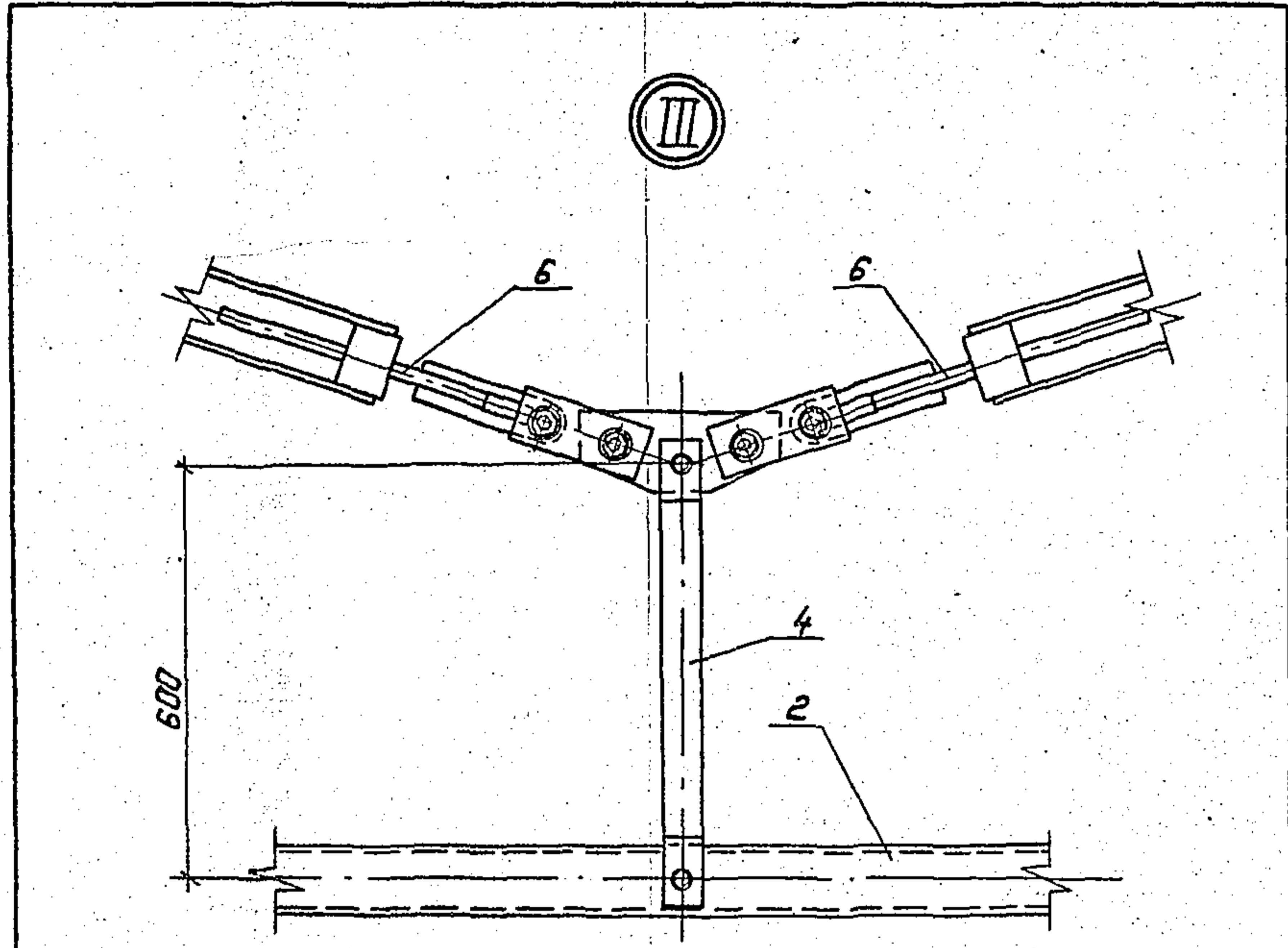


Инв. № подл. Взам. инв. №
 Подпись и дата

3.407.1-152.1-004 СБ

Лист
 3

Копировал: Палес
 формат: А4



Инв. № табл. Подпись и дата. Взам. инв. №

3.407.1-152.1-004СБ Лист 4

Копировал: Польс Формат: А4

Перечень чертежей

Обозначение	Наименование	Стр.
3.407.1-152.1-004СБ	Схема расположения элементов	15
3.407.1-152.2-065СБ	Пояс С31. Сборочный чертеж	91
	Спецификация	
3.407.1-152.2-066СБ	Пояс С32. Сборочный чертеж	97
	Спецификация	
3.407.1-152.2-067	Пояса М74, М75	102
3.407.1-152.2-068	Пояс М76	103
3.407.1-152.2-069	Пластина М77	104
3.407.1-152.2-070	Пластина М78	105
3.407.1-152.2-071	Пластины М79 ÷ М81	106
3.407.1-152.2-072	Распорка М82	107
3.407.1-152.2-073	Пластина М83	108
3.407.1-152.2-074СБ	Тросостойка С33	109
	Сборочный чертеж. Спецификация	
3.407.1-152.2-075СБ	Пояс С34. Сборочный чертеж	111
	Спецификация	

Инв. № табл. Подпись и дата. Взам. инв. №

3.407.1-152.1-004СБ Лист 5

Копировал: Польс Формат: А4

Продолжение таблицы „Перечень чертежей“
см. лист 6, 7.

Обозначение	Наименование	Стр.
3.407.1-152.2-076СБ	Пояс С35. Сборочный чертеж	115
	Спецификация	
3.407.1-152.2-077	Пояс М90	118
3.407.1-152.2-078	Пояс М91	119
3.407.1-152.2-079	Пластина М92	120
3.407.1-152.2-080	Пластина М93	121
3.407.1-152.2-081	Пластина М94	122
3.407.1-152.2-082	Пластина М95	123
3.407.1-152.2-083	Пластини М96 ÷ 98	124
3.407.1-152.2-084	Пластина М99	125
3.407.1-152.2-085	Консоль М100	126
3.407.1-152.2-086СБ	Подвеска С36. Сборочный чертеж	127
	Спецификация	
3.407.1-152.2-087	Пластина М102	129
3.407.1-152.2-088	Пластина М103	130
3.407.1-152.2-089СБ	Затяжка С37. Сборочный чертеж	131
	Спецификация	
3.407.1-152.2-090СБ	Затяжка С38. Сборочный чертеж.	133
	Спецификация.	
3.407.1-152.2-091СБ	Связь С39. Сборочный чертеж	135

Продолжение таблицы "Перечень чертежей"
см. лист 7

3.407.1-152.1-004СБ

Лист
6

Копировал: Польс

Формат: А4

Обозначение	Наименование	Стр
3.407.1-152.2-092СБ	Связь С40. Сборочный чертеж	136
	Спецификация.	
3.407.1-152.2-093СБ	Тяги С41 ÷ С44. Сборочный чертеж	138
	Спецификация	
3.407.1-152.2-094	Петли М104, М105	140
3.407.1-152.2-095	Пластина М106	141
3.407.1-152.2-096	Пластини М107, М108	142
3.407.1-152.2-097	Пластини М109 ÷ М113	143
3.407.1-152.2-098	Пластини М114 ÷ М115	144
3.407.1-152.2-152СБ	Спец. болты. Марки С66 ÷ С68	226
	Сборочный чертеж. Спецификация	
3.407.1-152.2-153	Спец. болты. Марки М165 ÷ М167	228
	Спецификация	

3.407.1-152.1-004СБ

Лист
7

Копировал: Польс

Формат: А4

Инв. № подл. Подпись и дата. Взам. инв. №

Инв. № подл. Подпись и дата. Взам. инв. №

Формат	Зона	Лист	Обозначение	Наименование	Кол.	Примечание
				<u>Документация</u>		
A4			3.407.1-152.0-000 Т0	Техническое описание		
A3			3.407.1-152.1-004 СБ	Сборочный чертеж		
				<u>Сборочные единицы</u>		
A4	1		3.407.1-152.2-065 СБ	Пояс С31	2	
A4	2		3.407.1-152.2-066 СБ	Пояс С32	1	
A4	3		3.407.1-152.2-074 СБ	Тросостойка С33	2	
A4	4		3.407.1-152.2-086 СБ	Подвеска С36	1	
A4	5		3.407.1-152.2-089 СБ	Затяжка С37	1	
A4	6		3.407.1-152.2-090 СБ	Затяжка С38	2	
A4	7		3.407.1-152.2-091 СБ	Связь С39	2	
A4	8		3.407.1-152.2-092 СБ	Связь С40	2	
A4	9		3.407.1-152.2-152 СБ	Спец. болт С66	2	
A4	10		-01	Спец. болт С67	2	
A4	11		-02	Спец. болт С68	4	

Взам. инв. №

Подп. и дата

Инв. № подл.

Продолжение спецификации см. лист 9

3.407.1-152.1-004			
Зам. инж. Г. И. П.	Горелов	1.07.88	Стадия Лист Листов Р 8 10 ЭНЕРГОСЕТЬПРОЕКТ Северо-Западное отделение Ленинград
Инж. гр. Гальперин	Лимчук	1.07.88	
Инж. констр. Орлова	Орлова	1.07.88	
Инж. Бобровиц	Бобровиц	1.07.88	
Инж. Погинова	Погинова	1.07.88	
Опора 1ЛБ 330-1 Спецификация			

Формат А4

Формат	Зона	Лист	Обозначение	Наименование	Кол.	Примечание
				<u>Стандартные изделия</u>		
		12		Стойка СК 26.2-1.1 ГОСТ 22 687.1-85	2	6943,0 кг
		13		Подпятник П2 ГОСТ 22 687.3-85	2	46,0 кг
		14		Болт М30-8g x 190,46 ГОСТ 7798-70	4	1,36 кг
		15		Болт М36-8g x 170,46 ГОСТ 7798.70	8	1,31 кг
		16		Гайка М30-7Н,4 ГОСТ 5915-70	4	0,22 кг
		17		Гайка М36-7Н,4 ГОСТ 5915-70	8	0,38 кг
		18		Шайба 30-004 ГОСТ 11371-78	8	0,07 кг
		19		Шайба 36-004 ГОСТ 11371-78	16	0,11 кг

Взам. инв. №

Подпись и дата

Инв. № подл.

3.407.1-152.1-004	Лист 9
-------------------	--------

Копир. М

Формат А4
2592/2

Ведомость потребности в материалах

№ строки	Наименование материала и единица измерения	Код		материал стоек	навесной металл	Примечание
		материала	ед. изм.			
1	Прокат сортовой	090 100				
2	уголок 35x35x4, кг		116	8.6	111.2	
3	уголок 50x50x5, кг		116	35.2		
4	уголок 140x140x9, кг		116		27.4	
5						
6	швеллеры	092 500				
7	швеллер 10, кг		116		361.2	
8	швеллер 20, кг		116		389.2	
9	Сталь арматурная					
10	класса А-У	093 008				
11	диаметр 12 АУ, кг		116	1171.8		
12						
13	Сталь мелкосортовая	093 300				
14	диаметр 8 А1, кг		116	56.6		
15	диаметр 12 А1, кг		116	5.4		
16	диаметр 20, кг		116		1.8	
17	диаметр 24, кг		116		43.8	
18	диаметр 28, кг		116		188.0	
19	диаметр 30, кг		116		14.4	
20	диаметр 42, кг		116		25.2	
21	Сталь толстолистовая					
22	рядовых марок (от 4 мм)	097 100				
23	полоса δ=6, кг		116		51.0	

Продолжение таблицы „Ведомость потребности в материалах“ см. лист 11

3.407.1-152.1-004

Лист 10

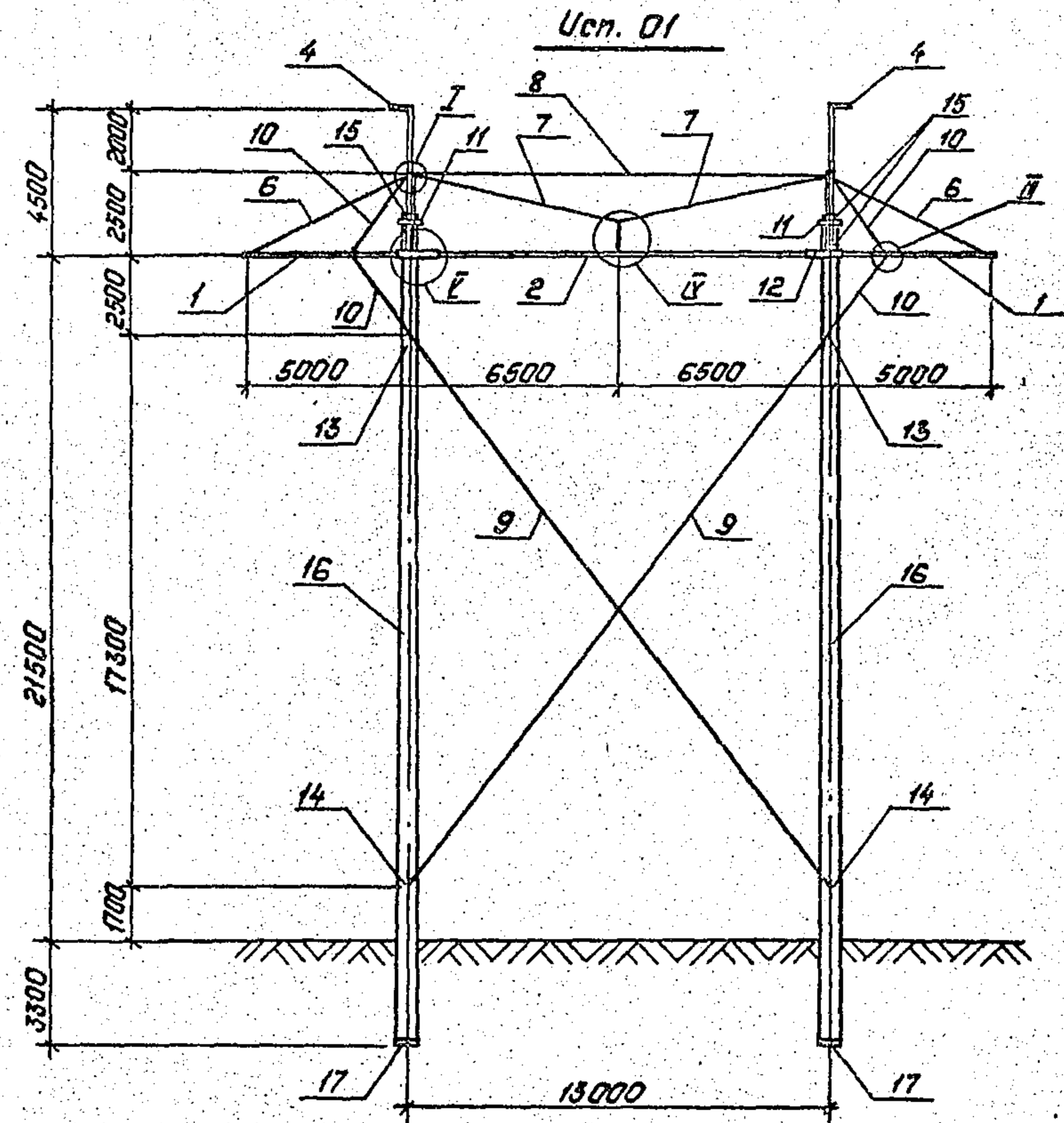
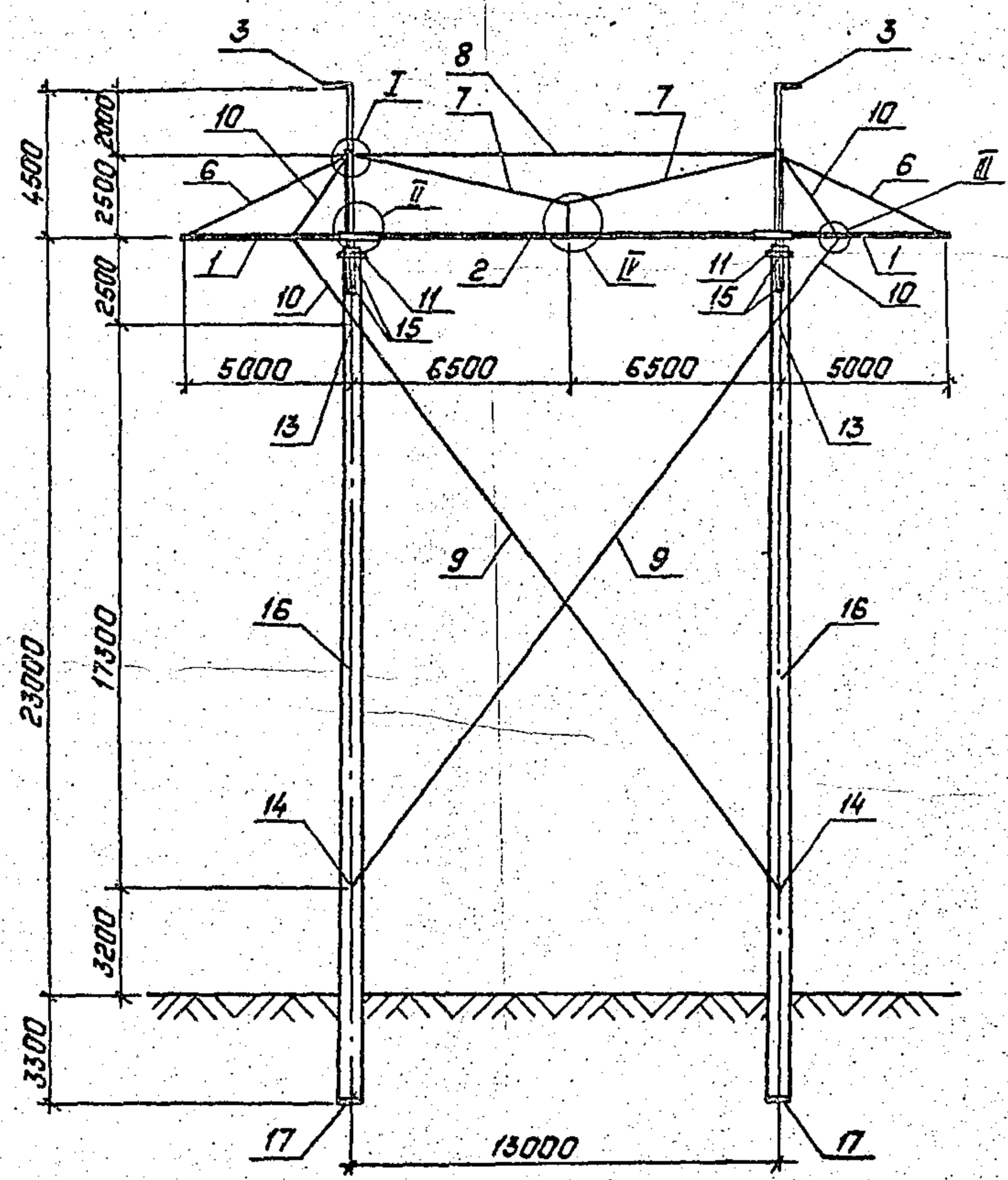
№ строки	Наименование материала и единица измерения	Код		материал стоек	навесной металл	Примечание
		материала	ед. изм.			
24	полоса δ=8, кг		116		130.8	
25	полоса δ=10, кг		116		32.9	
26	полоса δ=16, кг		116		23.5	
27	Проволока низкоуглеродистая					
28	обыкновенного качества					
29	для армирования					
30	железобетонных изделий					
31	круглая	121 302				
32	диаметр 4 В1, кг		116	116.8		
33	Изделия крепежные (всего), кг	128 001	116		65.7	
34	Арматура линейная	34 4991				
35	Талреп ПТР-12-1, кг		116		5.6	
36	Талреп ПТР-21-1, кг		116		38.0	
37						
38	Итого стали, кг		116	1394.4	1509.7	
39						
40	Бетон тяжелый					
41	класса В40, м³		113	5.0		
42	класса В25, м³		113	0.034		
43						

3.407.1-152.1-004

Лист 11

Имя, № табл. Подпись и дата. Взам. инв. №

Имя, № табл. Подпись и дата. Взам. инв. №



Инв. № табл. Подпись и дата
 830м. инв. №

Спецификации см. листы 12-14
 Схему расположения и спецификацию лестниц
 см. черт. 3.407.1-152.1-006СБ

3.407.1-152.1-005 СБ			
Опора 176.500-1			Стандия
Схема расположения элементов			Р
элементов			Масса см. табл.
элементов			Масштаб 1:200
Лист 1		Листов 14	
«ЭНЕРГОСЕТЬ ПРОЕКТ» Северо-Западное отделение Ленинград			

Зав. НИИ КЭС	Горелов	1.07.88
Гип	Пинчук	1.07.88
Рук. гр.	Гальперин	1.07.88
Н. контр.	Орлов	1.07.88
Проверил	Салита	1.07.88
Инженер	Логинава	1.07.88

Копировал: Полев

Формат: А4

2502/2

Расчетные данные и область применения опоры

Напряжение ВЛ		500 кВ					
Исполнение		—		01	—		01
Расчетные климатические условия	Район по гололеду	II	III	IV	II	III	IV
	Район по ветру	III (55 да Н/м²)					
	Регион	I					
Провод	Марка	3 × AC 330/43			3 × AC 400/51		
	Допускаемое напряжение по проводу в целом, кгс/мм²	$G_1 = G_2 = 12,2 ; G_3 = 8,1$					
Трос	Марка	AC 70/72					
	Максимальное напряжение, кгс/мм²	21	23	23	22	24	25
	Марка	C 70					
	Максимальное напряжение, кгс/мм²	34	36	38	35	38	40
Тип поддерживающего зажима		Глухой					
Пролеты	Габаритный, м	395	355	290	410	365	300
	Ветровой, м	440	440	310	410	410	300
	Весовой, м	495	440	340	495	410	340

Обозначение	Масса кг
3.407.1-152.1-005 СБ	16380
-01	16195

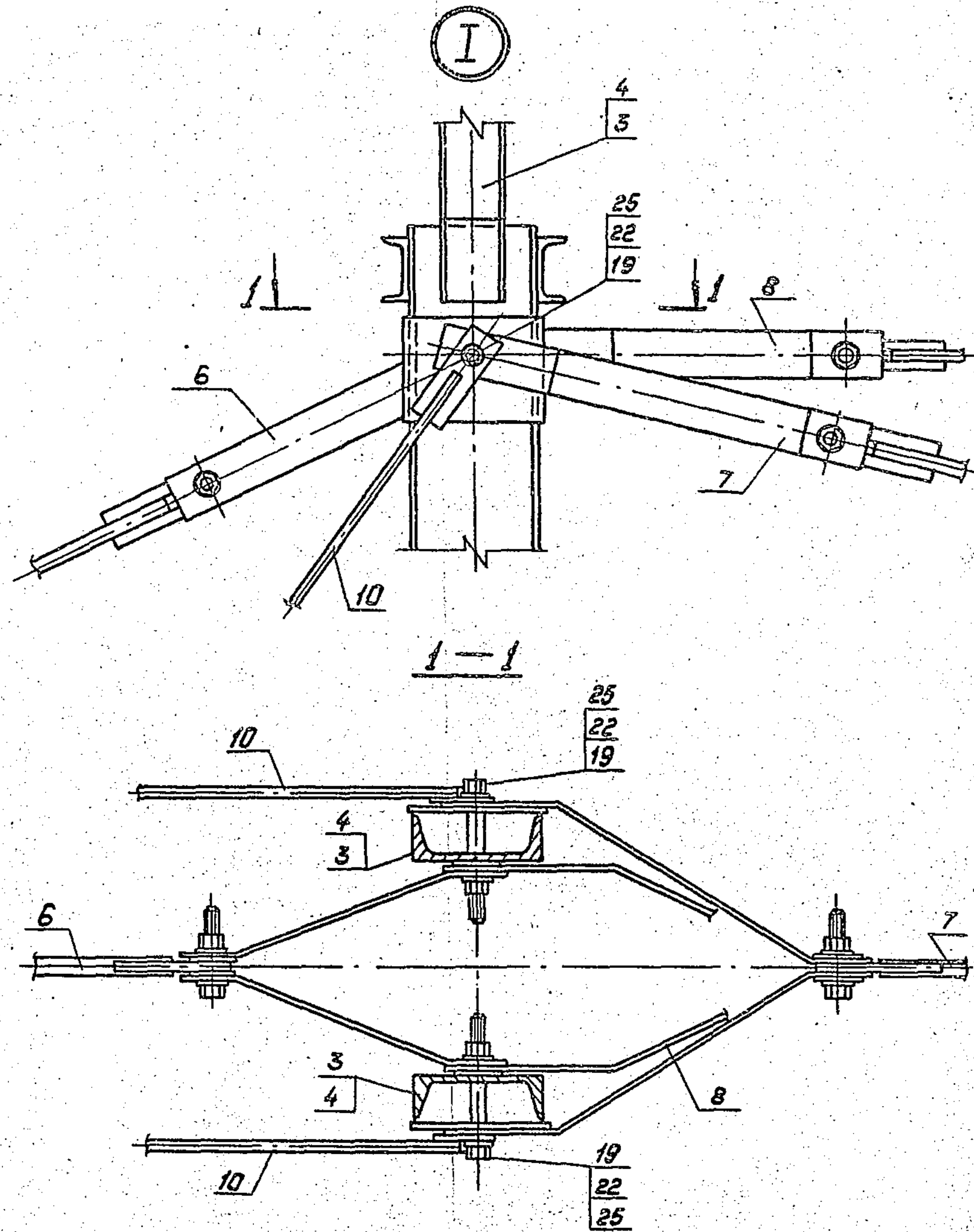
Инв. № табл. Взам. инв. №

Подпись и дата

3.407.1-152.1-005 СБ Лист 2

Копирован: Польс

Формат: А4



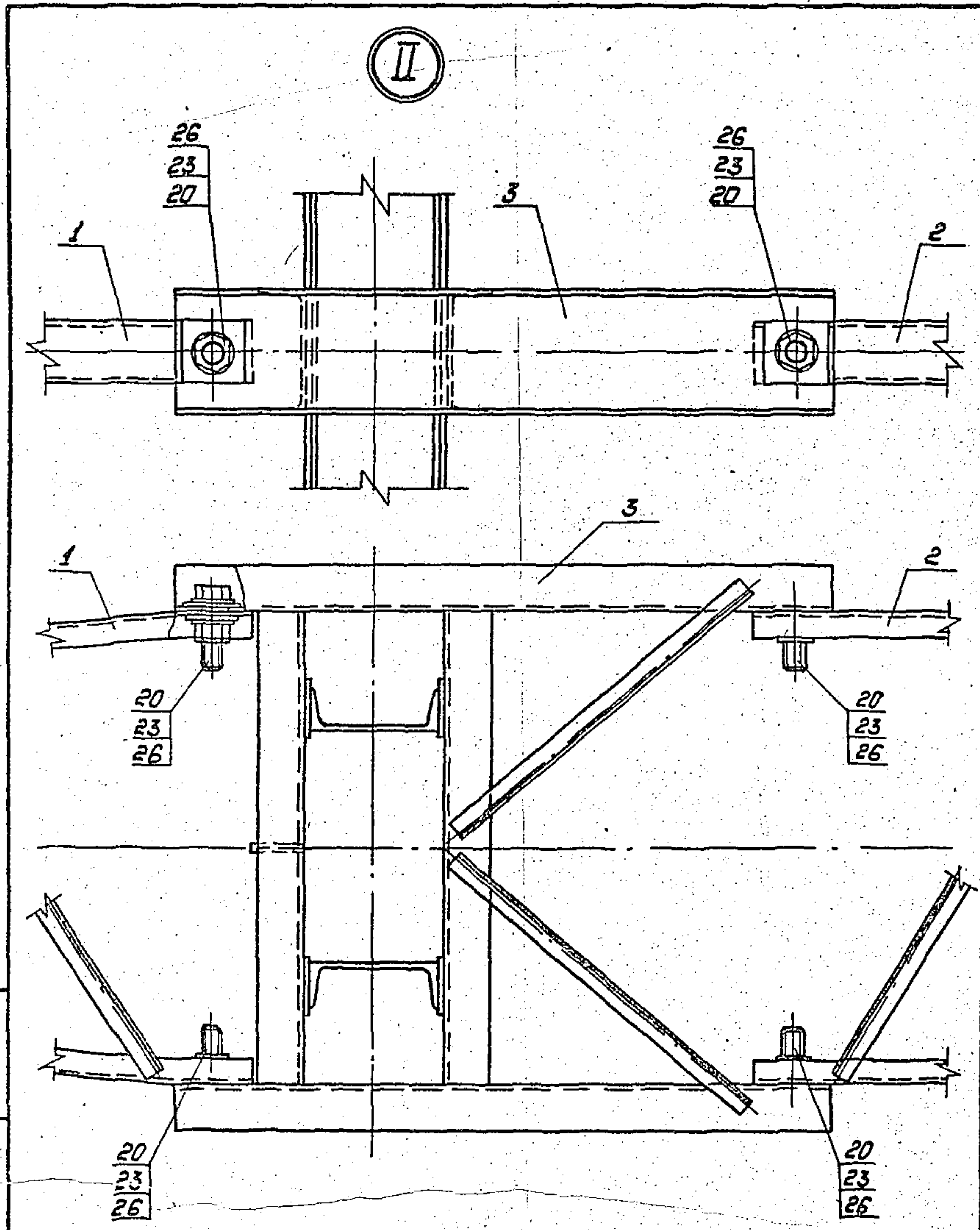
Инв. № табл. Взам. инв. №

Подпись и дата

3.407.1-152.1-005 СБ Лист 3

Копирован: Польс

Формат: А4

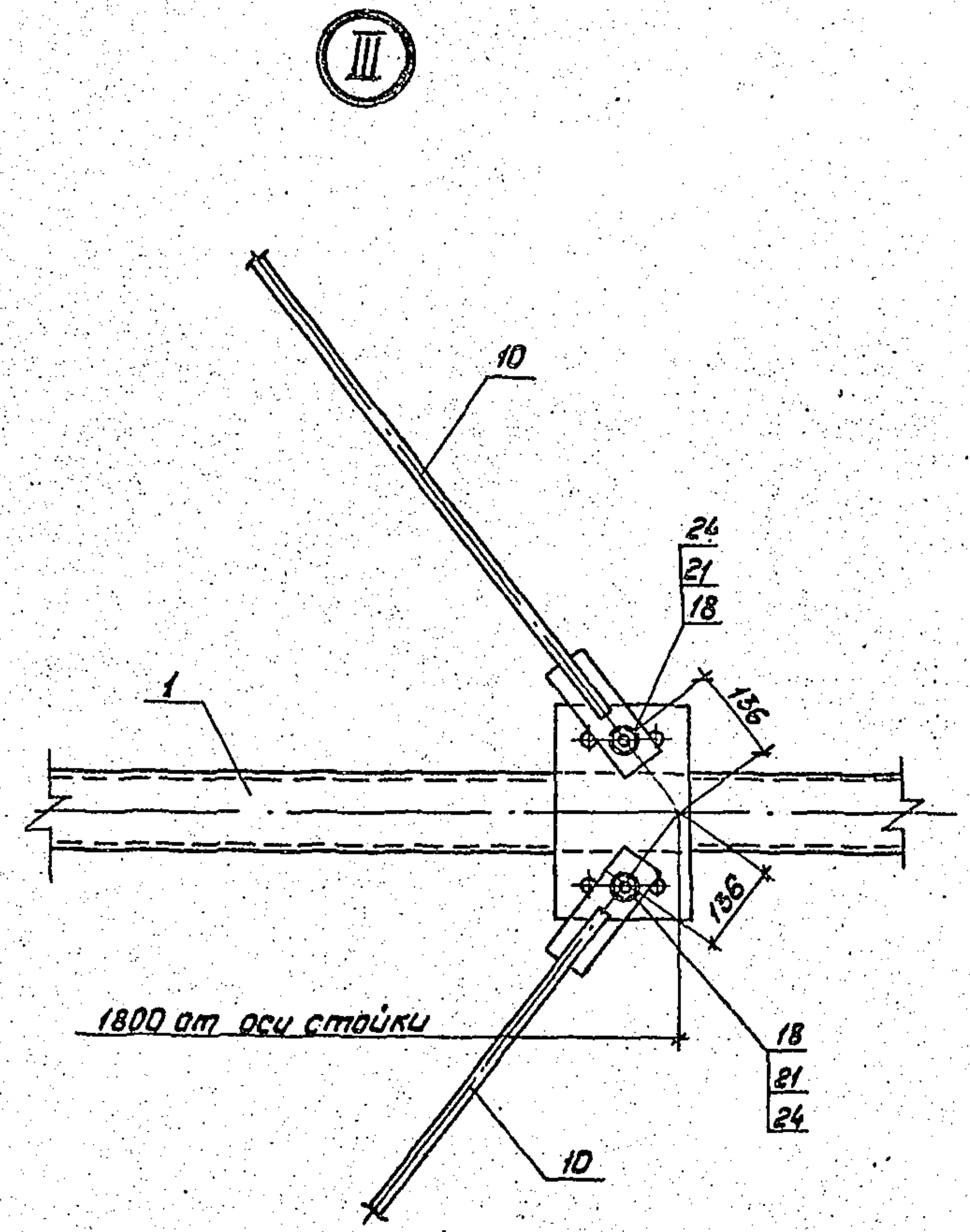


УНБ. №-подл. Подпись и дата

3.407.1-152.1-005СБ

Лист 4

Копировал: Пальс формат: А4



УНБ. №-подл. Подпись и дата

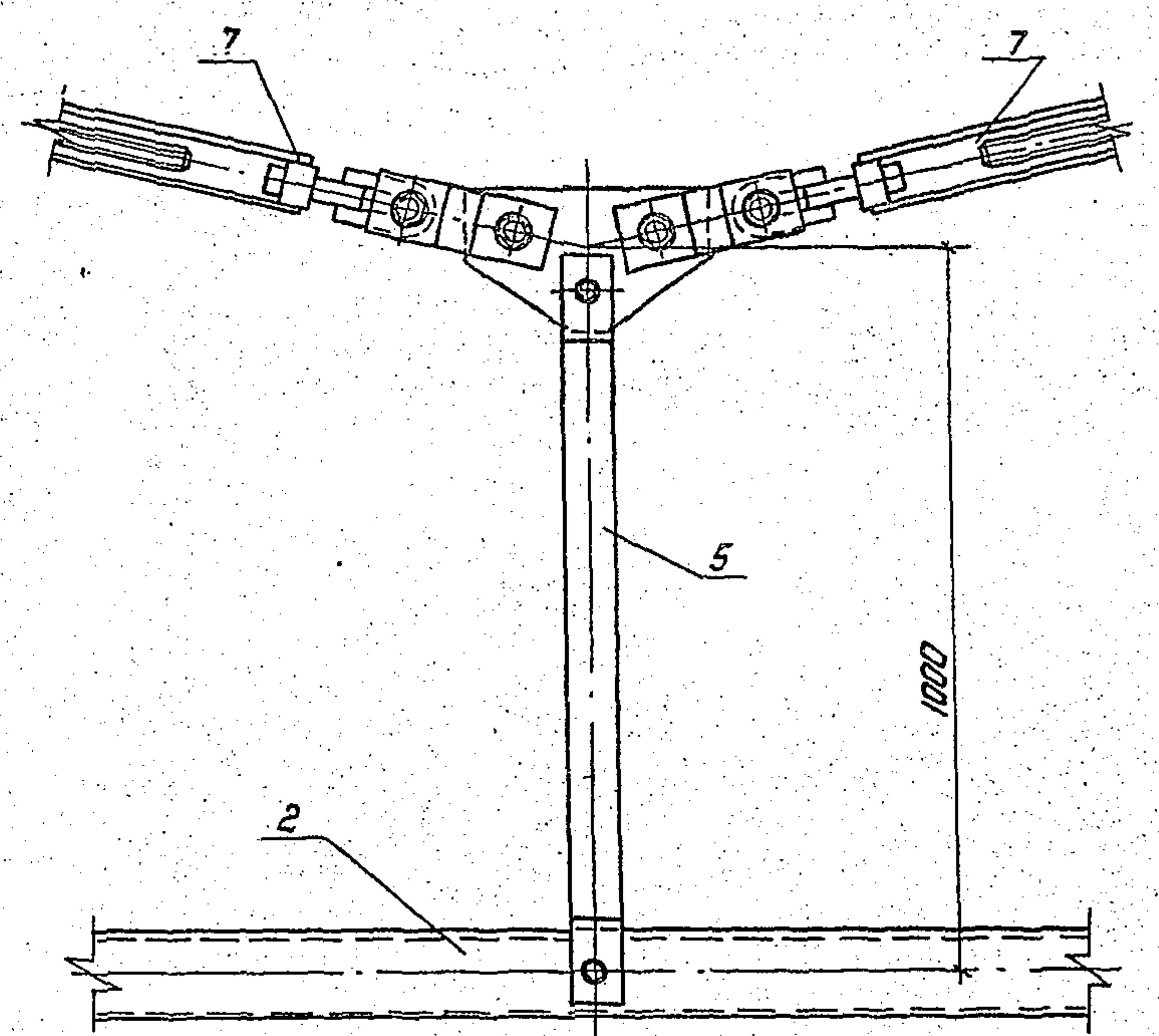
3.407.1-152.1-005СБ

Лист 5

Копировал: Пальс формат: А4

2542/2

IV



Инв. № подл. Подпись и дата Взам. инв. №

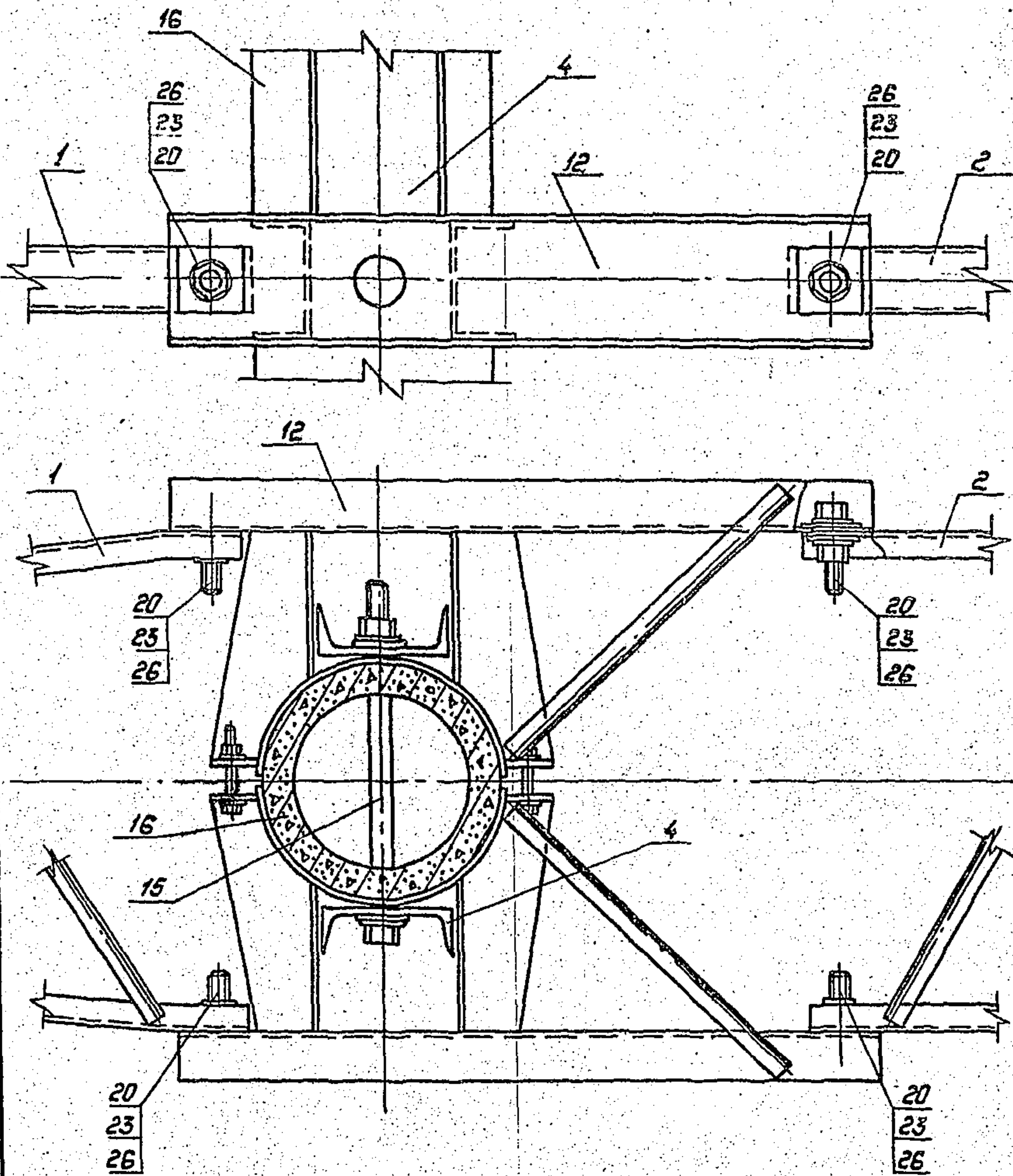
3.407.1-152.1-005 С6

Лист 6

Копировал: Палец

Формат: А4

V



Инв. № подл. Подпись и дата Взам. инв. №

3.407.1-152.1-005 С6

Лист 7

Копировал: Палец

Формат: А4

Перечень чертежей

Обозначение	Наименование	Стр.
3.407.1-152.1-005 СБ	Схема расположения элементов	21
3.407.1-152.2-099 СБ	Пояс С45. Сборочный чертеж	145
	Спецификация	
3.407.1-152.2-100 СБ	Пояс С46. Сборочный чертеж	153
	Спецификация	
3.407.1-152.2-101	Пояс М 116	158
3.407.1-152.2-102	Пояс М 117	159
3.407.1-152.2-103	Пластина М 118	160
3.407.1-152.2-104	Пластина М 119	161
3.407.1-152.2-105	Пластина М 120	162
3.407.1-152.2-106	Пластина М 121	163
3.407.1-152.2-107	Пластина М 122	164
3.407.1-152.2-108	Пластина М 123	165
3.407.1-152.2-109	Распорка М 124	166
3.407.1-152.2-110	Пластиньы М 125, М 126	167
3.407.1-152.2-111 СБ	Тросостойка С47. Сборочный	168
	чертеж. Спецификация	
3.407.1-152.2-112 СБ	Тросостойка С48. Сборочный	170
	чертеж. Спецификация	
3.407.1-152.2-113 СБ	Пояс С49. Сборочный чертеж.	172
	Спецификация	
3.407.1-152.2-114 СБ	Пояс С50. Сборочный чертеж	176
	Спецификация	

Продолжение таблицы. Перечень чертежей
см. листы 9 ÷ 11

3.407.1-152.1-005 СБ

Лист
8

Копир. Нага

формат А4

Обозначение	Наименование	Стр.
3.407.1-152.2-115 СБ	Пояс С51. Сборочный чертеж	179
	Спецификация	
3.407.1-152.2-116	Пояс М 127	182
3.407.1-152.2-117	Пояс М 128	183
3.407.1-152.2-118	Пояс М 129	184
3.407.1-152.2-119	Пластина М 130	185
3.407.1-152.2-120	Пластина М 131	186
3.407.1-152.2-121	Пластина М 132	187
3.407.1-152.2-122	Пластина М 133	188
3.407.1-152.2-123	Пластиньы М 134, М 135	189
3.407.1-152.2-124	Пластина М 136	190
3.407.1-152.2-125	Консоль М 137	191
3.407.1-152.2-126 СБ	Подвеска С52. Сборочный чертеж	192
	Спецификация	
3.407.1-152.2-127	Пластина М 139	194
3.407.1-152.2-128	Пластина М 140	195
3.407.1-152.2-129 СБ	Связь С53. Сборочный чертеж	196
	Спецификация	
3.407.1-152.2-130 СБ	Затяжка С54. Сборочный чертеж	198
	Спецификация	
3.407.1-152.2-131 СБ	Затяжка С55. Сборочный чертеж	200
	Спецификация	
3.407.1-152.2-132 СБ	Связь С56. Сборочный чертеж	202
	Спецификация	

Продолжение таблицы. Перечень чертежей
см. листы 10, 11

3.407.1-152.1-005 СБ

Лист
9

Копир. Нага

формат А4

Обозначение	Наименование	Стр.
3.407.1-152.2-133 СБ	Тяги С 57 ÷ С 60. Сборочный чертеж. Спецификация.	204
3.407.1-152.2-134	Петли М 141, М 142	206
3.407.1-152.2-135	Пластины М 143 ÷ М 147	207
3.407.1-152.2-136	Пластина М 148	208
3.407.1-152.2-137	Пластины М 149, М 150	209
3.407.1-152.2-138	Пластины М 151, М 152	210
3.407.1-152.2-139	Пластины М 153, М 154	211
3.407.1-152.2-140	Пластина М 155	212
3.407.1-152.2-141 СБ	Связь С 61. Сборочный чертеж	213
3.407.1-152.2-142	Пластины М 156, М 157	215
3.407.1-152.2-143 СБ	Хомут С 62. Сборочный чертеж	216
3.407.1-152.2-144 СБ	хомут С 63. Сборочный чертеж	217
3.407.1-152.2-145 СБ	Полухомут С 64. Сборочный чертеж	218
3.407.1-152.2-146 СБ	Полухомут С 65. Сборочный чертеж Спецификация.	219
3.407.1-152.2-147	Пояс М 158	221
3.407.1-152.2-148	Пластины М 159, М 160	222
3.407.1-152.2-149	Пластины М 161, М 162	223
3.407.1-152.2-150	Пластина М 163	224

Продолжение таблицы „Перечень чертежей“
см. лист 11

3.407.1-152.1-005 СБ

Лист 10

ИНВ. № табл. Подпись и дата. ИВБ. №

Обозначение	Наименование	Стр.
3.407.1-152.2-151	Пластина М 164	225
3.407.1-152.2-152 СБ	Спец. болты. Марки С 66 ÷ С 68 Сборочный чертеж. Спецификация	226
3.407.1-152.2-153	Спец. болты. Марки М 165 ÷ М 167 Спецификация	228

3.407.1-152.1-005 СБ

Лист 11

ИНВ. № табл. Подпись и дата. ИВБ. №

Формат	Зона	Лист	Обозначение	Наименование	Кол. на исп.		Примечание
					-	01	
				Документация			
A4			З 407.1-152.0-000 ТО	Техническое описание	X	X	
A3			З 407.1-152.1-005 СБ	Сборочный чертеж	X	X	
				Сборочные единицы			
A4	1		З 407.1-152.2-099 СБ	Пояс С45	2	2	
A4	2		З 407.1-152.2-100 СБ	Пояс С46	1	1	
A4	3		З 407.1-152.2-111 СБ	Тросостойка С47	2		
A4	4		З 407.1-152.2-112 СБ	Тросостойка С48		2	
A4	5		З 407.1-152.2-126 СБ	Подвеска С52	1	1	
A4	6		З 407.1-152.2-129 СБ	Связь С53	2	2	
A4	7		З 407.1-152.2-130 СБ	Затяжка С54	2	2	
A4	8		З 407.1-152.2-131 СБ	Затяжка С55	1	1	
A4	9		З 407.1-152.2-132 СБ	Связь С56	2	2	
A4	10		З 407.1-152.2-141 СБ	Связь С61	4	4	
A4	11		З 407.1-152.2-143 СБ	Хомут С62	2	2	
A4	12		З 407.1-152.2-144 СБ	Хомут С63		2	
A4	13		З 407.1-152.2-152 СБ	Спец. болт С66	2	2	
A4	14		-01	Спец. болт С67	2	2	
A4	15		-02	Спец. болт С68	4	4	

Продолжение спецификации см. лист 13

З 407.1-152.1-005

Опора 1 ПБ 500-1
Спецификация

Страница	Лист	Листов
Р	12	14

ЭНЕРГОСЕТЬ ПРОЕКТ
Северо-Западное отделение
Ленинград

Копир. ММ

Формат А4

Формат	Зона	Лист	Обозначение	Наименование	Кол. на исп.		Примечание
					-	01	
				Стандартные изделия			
		16		Стойка СК 26.2-1.1 ГОСТ 22687.1-85	2	2	6943,0 кг
		17		Подпятник П2 ГОСТ 22687.1-85	2	2	46,0 кг
		18		Болты ГОСТ 7798-70 М24-8g x 80.46	8	8	0,40 кг
		19		М30-8g x 220.46	4	4	1,47 кг
		20		М42-8g x 130.46	8	8	2,10 кг
				Гайки ГОСТ 5915-70			
		21		М24 - 7Н.4	8	8	0,11 кг
		22		М30 - 7Н.4	4	4	0,22 кг
		23		М42 - 7Н.4	8	8	0,62 кг
				Шайбы ГОСТ 11371-78			
		24		24 - 004	16	16	0,03 кг
		25		30 - 004	8	8	0,07 кг
		26		42 - 004	16	16	0,16 кг

З 407.1-152.1-005

Лист
13

Копир. ММ

Формат А4

2542/2

Имя и фамилия
Подпись и дата

Зав. НИИЭС	Горелов	107.85
Г.И.П.	Пинчук	107.85
Инж. ср.	Гарьперин	107.85
Инж. ср.	Арлова	107.85
Инж. ср.	Саломат	107.85
Инж. ср.	Логинцова	107.85

Имя и фамилия
Подпись и дата

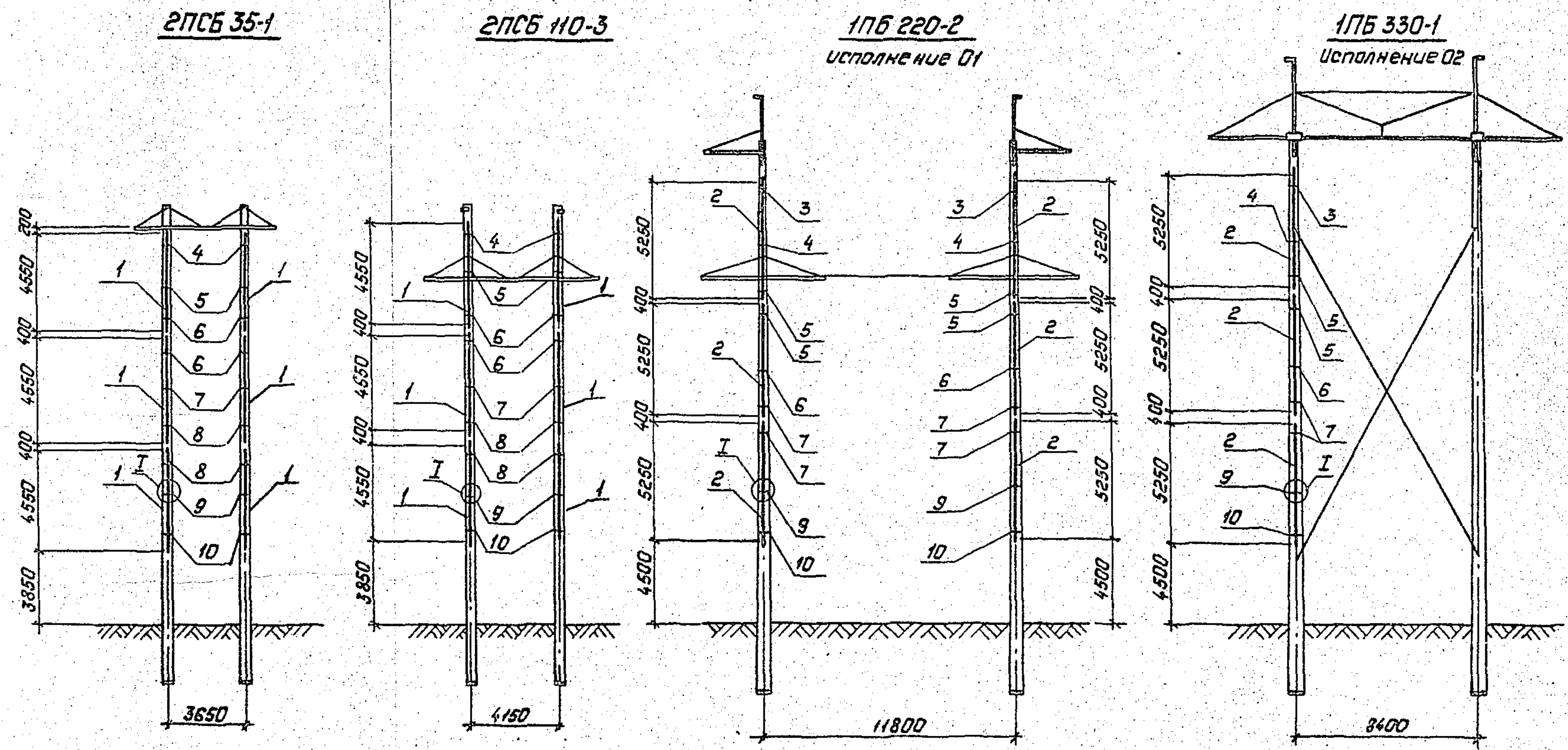
Инв. № подл. Подп. и дата Взам. инв. №

Ведомость потребности в материалах

№ строки	Наименование материала и единица измерения	Код		Материал	Навесной металл	Примечание
		материала	ед. изм.			
1	Прокат сортовой	090100			01	
2	уголок 35x35x4, кг		116	8,6	181,6	168,4
3	уголок 50x50x5, кг		116	35,2		
4	уголок 160x160x10, кг		116		43,4	43,4
5	Швеллеры	092500				
6	швеллер 12, кг		116		560,4	559,6
7	швеллер 24, кг		116		622,4	382,0
8	Сталь арматурная класса А-У	093003				
9	диаметр 12 АУ, кг		116	1171,8		
10	Сталь мелкосортная	093300				
11	диаметр 8 АТ, кг		116	56,6		
12	диаметр 12 АТ, кг		116	5,4		
13	диаметр 20, кг		116		32,8	32,8
14	диаметр 24, кг		116		62,0	62,0
15	диаметр 30, кг		116		303,2	303,2
16	диаметр 42, кг		116		25,2	25,2
17	Сталь толстолистовая					
18	рядовых марок (от 4 мм)	097100				
19	полоса δ = 6, кг		116		103,0	152,2
20	полоса δ = 8, кг		116		190,4	190,4
21	полоса δ = 10, кг		116		45,6	59,2
22	полоса δ = 16, кг		116		70,1	67,3
23						
24	Проволока низкоуглеродистая					
25	объемного качества для					
26	армирования железобетонных					
27	изделий круглая					
28	диаметр 4ВТ, кг		116	116,8		
29	Изделия крепежные (всею), кг	128001			99,8	105,5
30	Арматура литейная	344991				
31	Талреп ПТР-12-1, кг		116		5,6	5,6
32	Талреп ПТР-25-1, кг		116		55,2	55,2
33						
34	Штенов стали, кг		116	1894,4	2400,7	2216,0
35						
36	Бетон тяжелый					
37	класса В40, м ³		113	5,0		
38	класса В25, м ³		113	0,034		

2592/2

3.407.1 - 152.1 - 005
 Копир - Мел
 28
 Лист 14
 Формат А3



Спецификации см. листы 3+5.

Инв. №-подл. Подпись и дата ВЗНМ. УМВ. МН

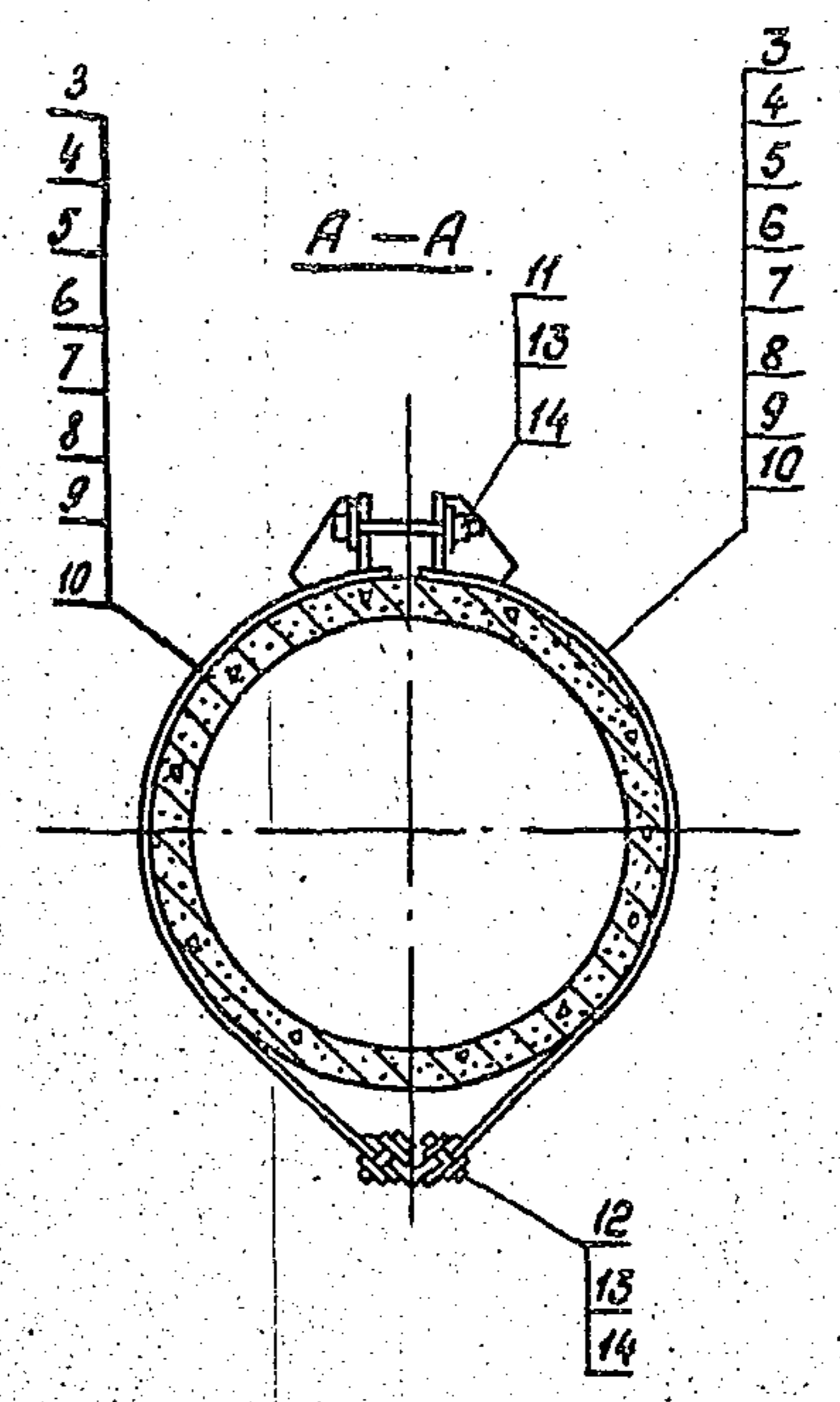
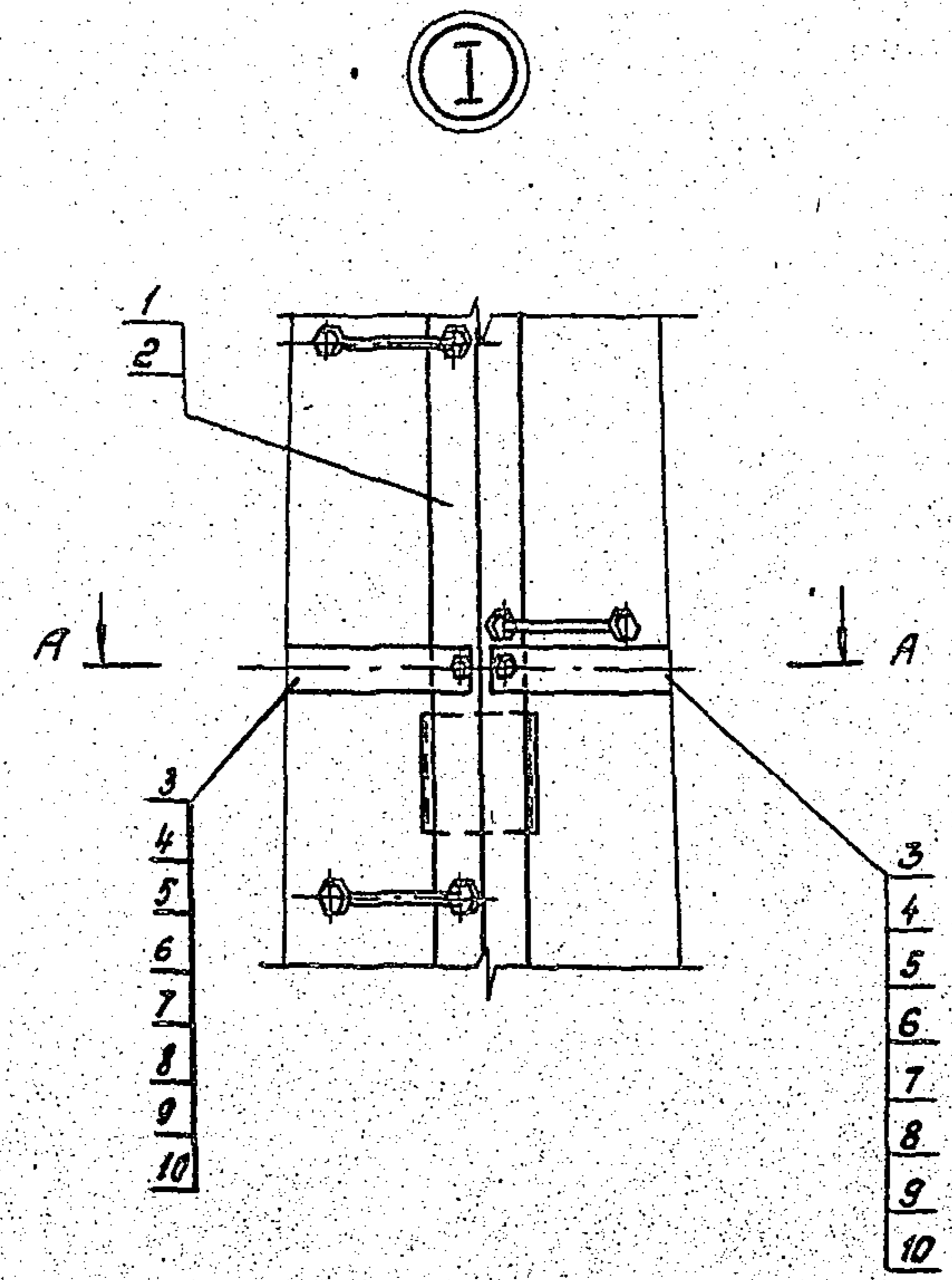
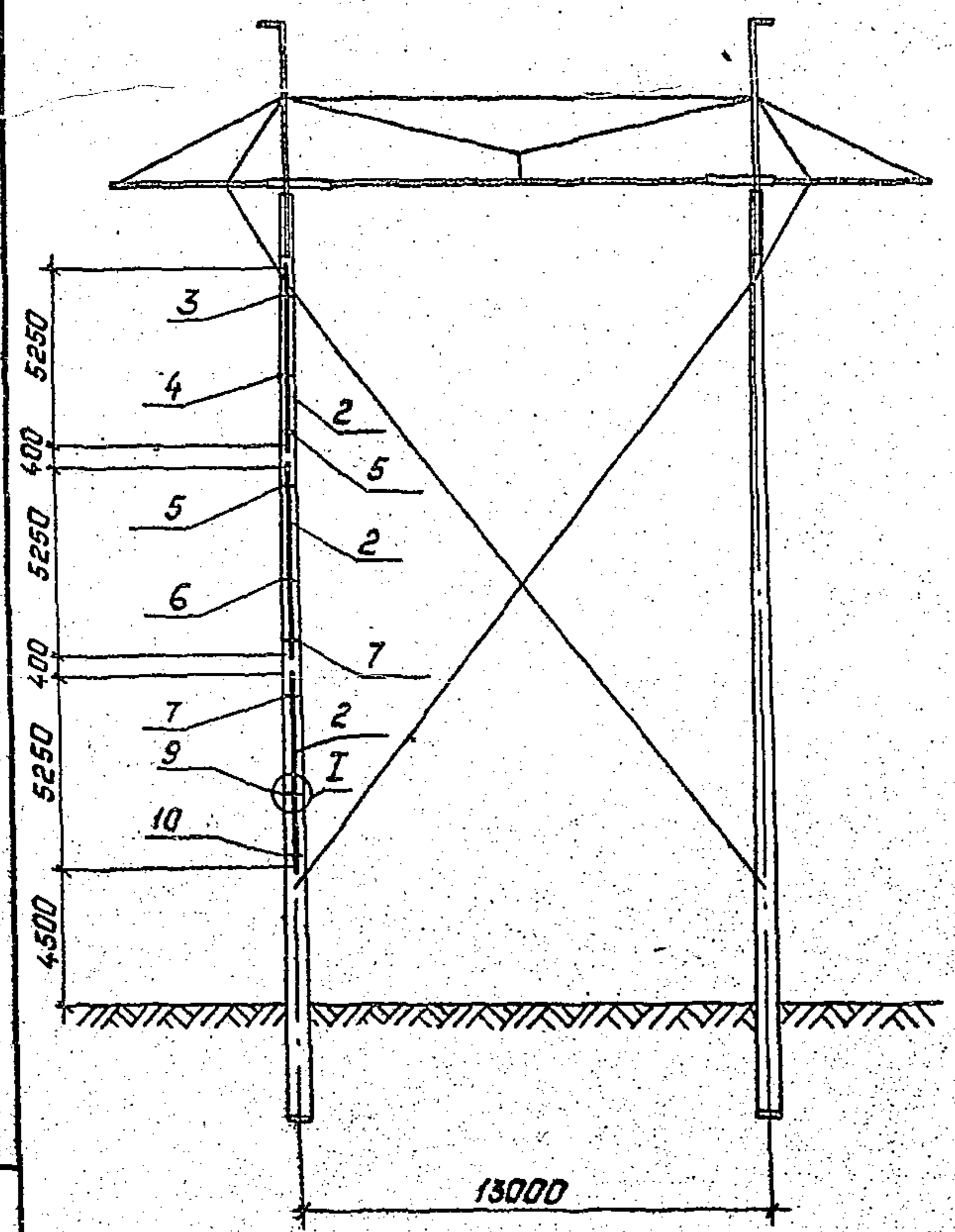
3.407.1-152.1-006 СБ		
Зав. проект: Горелов ГУП: Пунчук Рук. пр.: Гальперин И. контр.: Орлова Проверил: Салцма Ст. инж.: Базаров	107.85 107.85 107.85 107.85 107.85	Стадия: Р Масса: см. табл. Масштаб: 1:200
		Лист 1 из 5 ЭНЕРГОСЕТЬПРОЕКТ Северо-Западное отделение Ленинград

Копирован: Латыс

ср. проект: А-3

259212

176500-1
Исполнение 02



Инв. № подл.
Подпись и дата
Взам. инв. №

3.407.1-152.1-006СБ Лист 2
 Копирован: Пальс Формат: А3

2592/2

Формат	Зона	Поз.	Обозначение	Наименование	Кол. по исполнению			Примечание
					—	01	02	
				Документация				
A4			3.407.1-152.0-000 TO	Техническое описание	×	×	×	
A4			3.407.1-152.1-006 СБ	Сборочный чертёж	×	×	×	
				Сборочные единицы				
A4	1		3.407.1-152.2-154 СБ	Пояс С69	6			
A4	2		3.407.1-152.2-154 СБ	Пояс С70		6	3	
A4	3		3.407.1-152.2-156 СБ	Полухомут С71		4	2	
A4	4		3.407.1-152.2-156 СБ	Полухомут С72	4	4	2	
A4	5		3.407.1-152.2-156 СБ	Полухомут С73	4	8	4	
A4	6		3.407.1-152.2-156 СБ	Полухомут С74	8	4	2	
A4	7		3.407.1-152.2-156 СБ	Полухомут С75	4	8	4	
A4	8		3.407.1-152.2-156 СБ	Полухомут С76	8			
A4	9		3.407.1-152.2-156 СБ	Полухомут С77	4	4	2	
A4	10		3.407.1-152.2-156 СБ	Полухомут С78	4	4	2	
				Стандартные изделия				
	11			Болт М16-89х80.46 ГОСТ 7798-70	18	18	9	0.2 кг

Продолжение спецификации см. лист 4.

3.407.1-152.1-006

Зав. Ивкс	Горелов	10.07.88
ГИП	Пунчик	10.07.88
Рук. гр.	Гальперин	10.07.88
Н. контр.	Орлова	10.07.88
Проберка	Салити	10.07.88
Ст. инж.	Богород	10.07.88

Схема расположения
лестниц.
Спецификации

Страниц	Лист	Листов
Р	3	5

ЭНЕРГОСЕТЬПРОЕКТ
Северо-Западное отделение
Ленинград

копир. Аиис

формат А4

Формат	Зона	Поз.	Обозначение	Наименование	Кол. по исполнению			Примечание
					—	01	02	
		12		Болт М16-89х35.46 ГОСТ 7798-70	36	36	18	0.09 кг
		13		Гайка М16-7Н.4 ГОСТ 5915-70	54	108	54	0.03 кг
		14		Шайба 16-004 ГОСТ 11371-78	108	216	108	0.01 кг

Обозначение	Масса кг
3.407.1-152.1-006 СБ	355,2
-01	391,2
-02	195,6

3.407.1-152.1-006

Лист
4

копир. Аиис

2592/2

формат А4

Ивкс № 100/88 ГИП Пунчик 10.07.88

Ивкс № 100/88 ГИП Пунчик 10.07.88

Инд. № подл.	Подп. и дата	Взам. инв. №

Ведомость потребности в материалах

№ строки	Наименование материала и единица измерения	Код		ед. изм.	Количество на исполнение		Примечание
		материала			—	01 02	
1	Прокат сортовой	190100					
2	Уголок 75 x 75 x 6, кг			116	191,4	223,6	110,1
3							
4	Швеллеры	092500					
5	Швеллер 12, кг			116	29,8	28,8	14,4
6							
7							
8	Сталь толстолистовая						
9	рядовых марок (от 4 мм)	097100					
10	полосы б = 4, кг			116	64,0	62,8	31,4
11							
12	изделия крепежные (всего), кг	128001		116	71,04	72,44	39,72
13							
14							
15	Итого стали, кг			116	355,2	391,2	195,6
16							
17							
18							
19							
20							

2592/2