

ТИПОВЫЕ СТРОИТЕЛЬНЫЕ КОНСТРУКЦИИ, ИЗДЕЛИЯ И УЗЛЫ

СЕРИЯ 3.900.1-10

КОНСТРУКЦИИ ЖЕЛЕЗОБЕТОННЫЕ ПРЯМОУГОЛЬНЫХ
ЕМКОСТНЫХ СООРУЖЕНИЙ
ДЛЯ ВОДОСНАБЖЕНИЯ И КАНАЛИЗАЦИИ

ВЫПУСК 2-6

ПАНЕЛИ СТЕНОВЫЕ БАЛОЧНЫЕ
С ОПОРНОЙ ПЯТОЙ
СО ШПОНОЧНЫМ СТЫКОМ.
АРМАТУРНЫЕ ИЗДЕЛИЯ.
РАБОЧИЕ ЧЕРТЕЖИ

РАЗРАБОТАНЫ ИНСТИТУТОМ
СОЮЗВОДОКАНАЛНИИПРОЕКТ
ХАРЬКОВСКИЙ ВОДОКАНАЛПРОЕКТ

ГЛ. ИНЖ. ИНСТ. *Г.А. Бондаренко* Г.А. БОНДАРЕНКО
НАЧ. ОТДЕЛА *В.Е. Шейко* В.Е. ШЕЙКО
ГЛ. ИНЖ. ПРОЕКТА *Т.П. Мазалова* Т.П. МАЗАЛОВА

ЦНИИПРОМЗАДАНИЙ

ЗАМ. ДИРЕКТОРА *В.В. Гранев* В.В. ГРАНЕВ
НАЧ. ОТДЕЛА *В.Т. Ильин* В.Т. ИЛЬИН
ГЛ. ИНЖ. ПРОЕКТА *А.П. Черномаз* А.П. ЧЕРНОМАЗ
С УЧАСТИЕМ НИИЖБА

ДИР. ИНСТ. *Р.Л. Серых* Р.Л. СЕРЫХ
И.О. ЗАВ. ЛАБ. *Ф.А. Иссерс* Ф.А. ИССЕРС
СТ. НАУЧ. СОТРУД. *С.И. Докучаевский* С.И. ДОКУЧАЕВСКИЙ

УТВЕРЖДЕНЫ

ГЛАВНЫМ УПРАВЛЕНИЕМ ОРГАНИЗАЦИЙ
ПРОЕКТИРОВАНИЯ ГОССТРОЯ СССР
ПИСЬМО ОТ 29.03.90 № 5/5-289.

ВВЕДЕНЫ В ДЕЙСТВИЕ 01.10.90
ИНСТИТУТОМ ХАРЬКОВСКИЙ ВОДОКАНАЛПРОЕКТ
ПРИКАЗ ОТ 22.03.90г. № 27

Обозначение документа	Наименование	Стр.
3.900.1-10.2-6 - ПЗ	Пояснительная записка	3
- 01.00	Изделие закладное МН1...МН4, МН44...МН50	5
- 02.00	Изделие закладное МН15...МН22 ^а	9
- 03.00	Изделие закладное МН37...МН43	11
- 04.00	Изделие закладное МН51, МН52	13
- 00.01	Каркас КР1... КР3	14
- 00.02	Каркас КР4...КР20, чётные номера	15
- 00.03	Каркас КР5...КР25, нечетные номера, КР7 ^а , КР9 ^а	17
- 00.04	Каркас КР34...КР36, КР44, КР45	20
- 00.05	Каркас КР37... КР43	22
- 00.06	Сетка С1...С49, С87, С89, нечетные номера	23
- 00.07	Сетка С2... С40, четные номера	29
- 00.08	Сетка С51...С77, нечётные номера	33
- 00.09	Сетка С52...С74, чётные номера	35
- 00.10	Сетка С81... С85, нечетные номера	37
- 00.11	Сетка С82...С86, чётные номера	38
- 00.12	Сетка С88, С90	39
- 00.13	Сетка С91...С97, нечётные номера	40
- 00.14	Сетка С101... С110	41
- 00.15	Сетка С111... С117	43
- 00.16	Сетка С121... С128, С130...С137	44
- 00.17	Сетка С141...С147	46
- 00.18	Сетка С151... С154	47
- 00.19	Сетка С161, С162	48
- 00.20	Сетка С171... С174	49
- 00.21	Изделие закладное МН23... МН35	50

Листы и дата встав. инв. №

Разроб.	Остапченко	М.О.а
Провер.	Лыгин	Л
Зав. гр.	Мазалова	М
Гл. спец.	Власенко	В
Н. контр.	Сокольская	С
Нач. ота	Шейко	Ш

3.900.1-10.2-6

Содержание

Стадия	Лист	Листов
Р		1

Госстрой СССР
Сквозной канализационный проект
Харьковский
Водоканалпроект

1. Настоящий выпуск содержит рабочие чертежи арматурных и закладных изделий и монтажных петель стеновых панелей балочного типа, предназначенных для применения в прямоугольных емкостных сооружениях. Выпуск разработан взамен выпуска 12, части 2 серии 3.900-3.

2. Плоские сварные сетки приняты применительно к ГОСТ 23279-85 из стержневой арматуры класса А-III с поперечной арматурой класса А-I по ГОСТ 5781-82*.

3. Арматурные сетки панели приняты шириной 2650, 2750 и 2850 мм.

4. Изготовление сеток с рабочей арматурой диаметром до 8 мм включительно предусмотрено на многоэлектродных сварочных машинах.

Изготовление сеток с рабочей арматурой диаметром 10 мм и более предусмотрено на многоэлектродных контактно-сварочных машинах типа МТМ-32.

Инв. № подл. Подпись и дата Взам. инв. №

Разраб.	Остапенко	<i>Остапенко</i>
Проб.	Лыгин	<i>Лыгин</i>
Зав. гр.	Мазалова	<i>Мазалова</i>
Гл. спец.	Власенко	<i>Власенко</i>
Н. контр.	Сокольская	<i>Сокольская</i>
Нач. отд.	Шейко	<i>Шейко</i>

3.900.1-10.2-6 - ПЗ

Пояснительная записка

Стадия	Лист	Листов
Р	1	2
Госстрой СССР Союзводоканалпроект Харьковский Водоканалпроект		

5. Шаг рабочих стержней 200 мм, монтажных - 400 и 600 мм. Добавочные рабочие стержни с привязкой, отличающейся от 200 мм, и анкерующие привариваются на однопочечных машинах или сварочными клещами. Укороченные стержни могут быть введены в состав основной сетки с шагом продольных стержней 100 и 200 мм.

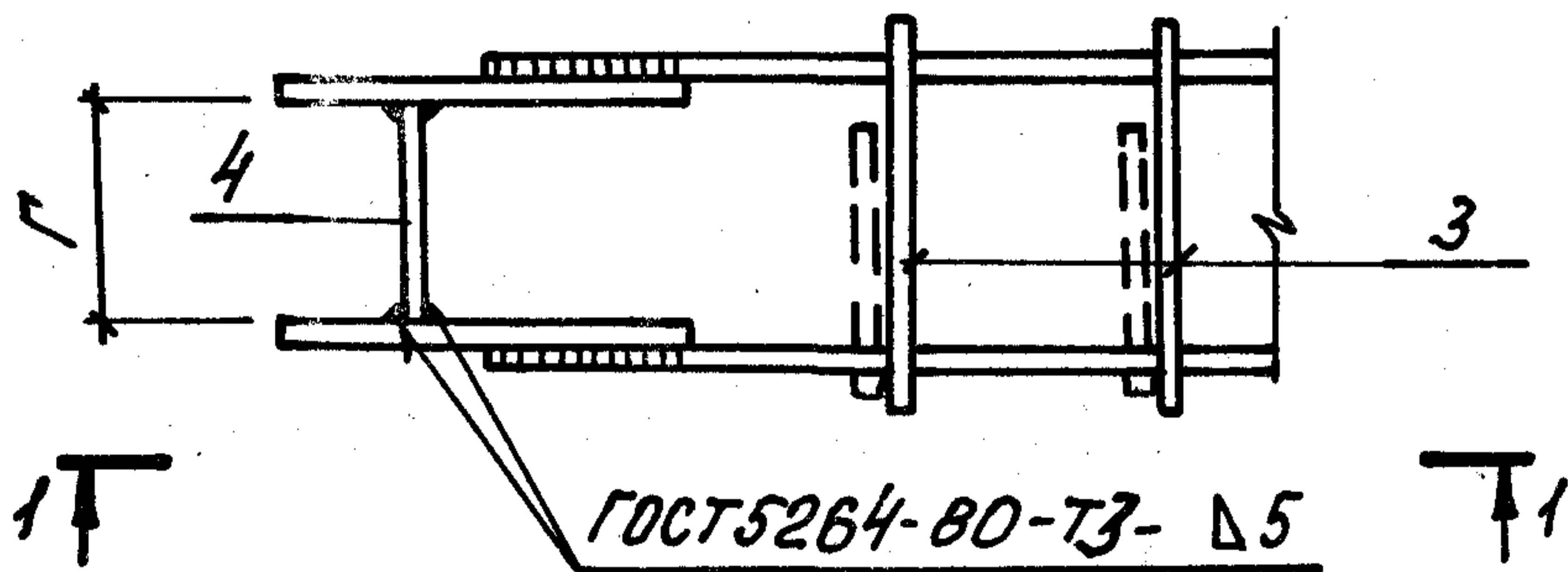
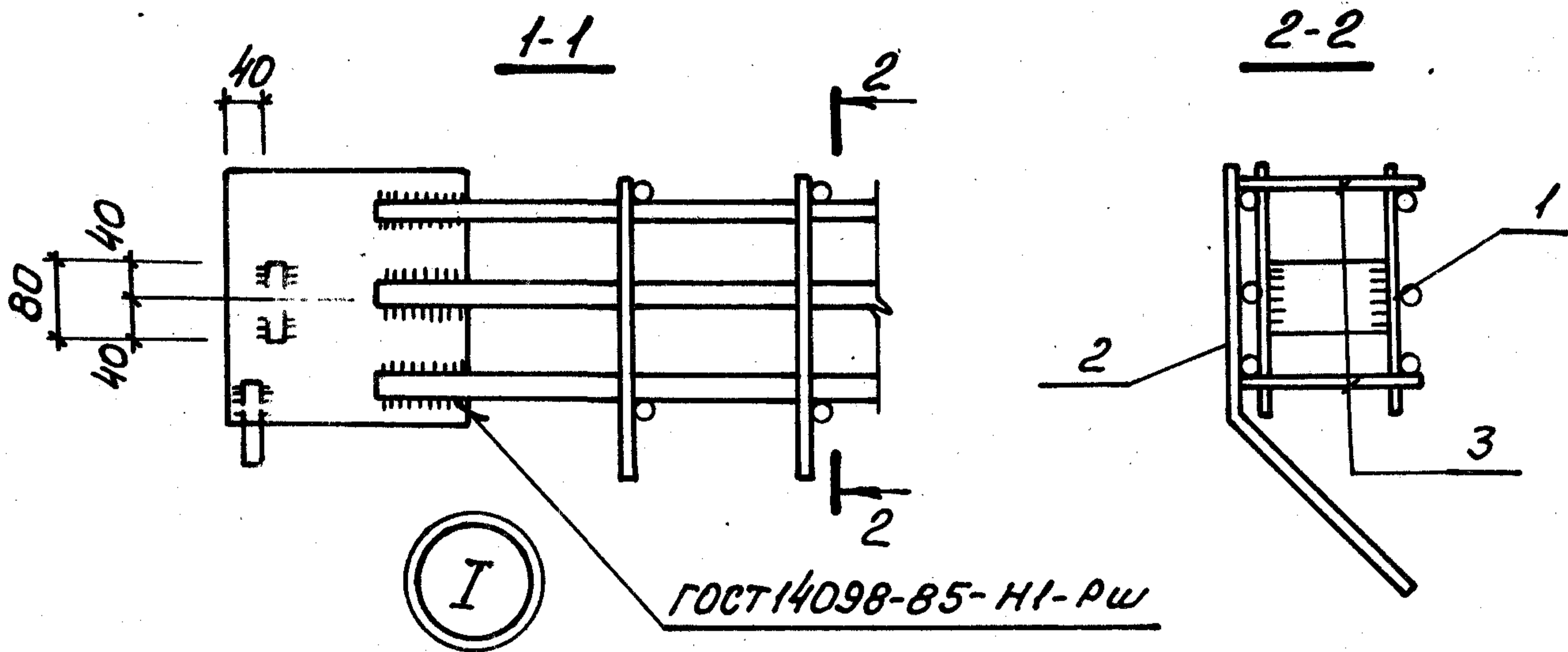
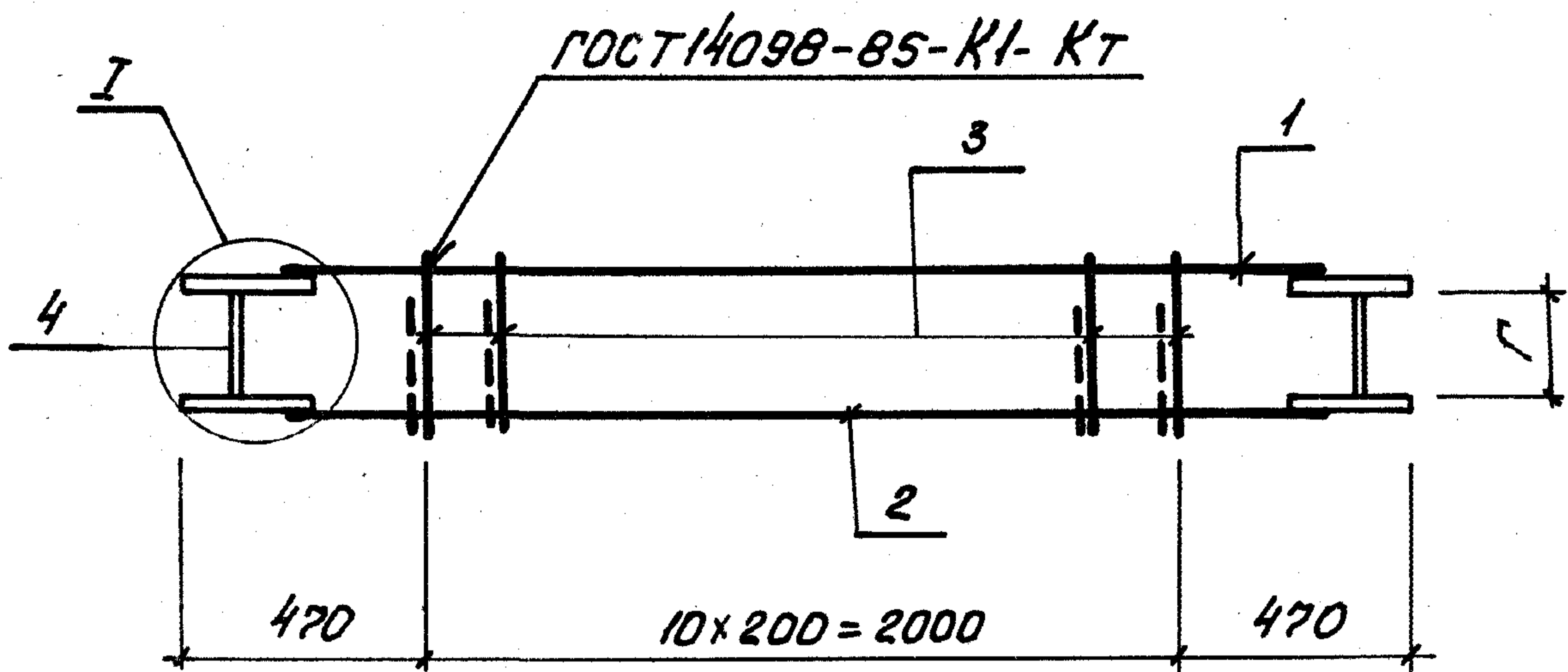
6. Арматурные сетки пяты приняты шириной 2850 мм. Рабочая арматура класса А-III, распределительная - А-I по ГОСТ 5781-82*.

Шаг рабочих стержней 200 мм, распределительных 100 и 200 мм.

7. Для возможности изготовления сеток на машинах типа АТМС-14x75-7-1 допускается шаг поперечных стержней 300 мм при диаметре 4 мм класса Вр-I, кроме анкерующих.

8. К сварным каркасам, изготовленным на многоточечных машинах, привариваются закладные изделия.

9. Буквенные индексы обозначают конструктивные особенности изделий.



Спецификацию см. листы 2...5

Инв. № подл. / Подпись и дата / Взам. инв. №

Разраб.	Лыгин	<i>[Signature]</i>
Проб.	Новгородцева	<i>[Signature]</i>
Зав. гр.	Мазалова	<i>[Signature]</i>
Гл. спец.	Власенко	<i>[Signature]</i>
Н. контрол.	Сокольская	<i>[Signature]</i>
Нач. отд.	Шейко	<i>[Signature]</i>

3.900.1-10.2-6 - 01.00

Изделие закладное
МН 1... МН 14,
МН 44... МН 50

Стадия	Лист	Листов
Р	1	4

Госстрой СССР
Союзвдорканалпроект
Харьковский
Водоканалпроект

Копировал ЯН

24398-02 6 Формат Я4

Поз.	Наименование	Кол. на изделие закладное МН														Обозначение документа
		1	2	3	4	5	6	7	8	9	10	11	12	13	14	
1	Каркас КР4	1	1													3.900.1-10.2-6-00.02
	КР5			1	1	1	1	1	1							
	КР8									1	1					
	КР10										1	1	1	1		
2	КР7а		1	1												-00.03
	КР7					1										
	КР9а				1											
	КР9						1			1		1				
	КР11							1			1					
	КР13								1							
	КР5	1														
	КР15												1			
	КР17													1		
	КР19														1	
3	ØBA-III, e=330; 0,07кг								22		22	22	22			без черт.
	e=320; 0,07кг						22	22		22			22			без черт.
	ØBA-III, e=340; 0,13кг												22	22		без черт.
	Ø5BpI e=230; 0,03кг	22	22	22	22											без черт.

24398-02 7

Продолжение спецификации см. листы 3, 4.

3.900.1-10.2-6 - 01.00 Лист 2

Копирован Голубская

Формат А4

Инв. № подл.	Подпись и дата	Взам. инв. №

Поз.	Наименование	Кол. на изделие закладное МН														Обозначение документа
		1	2	3	4	5	6	7	8	9	10	11	12	13	14	
4	-6x80, e=144; 0,54 кг	2	2	2	2											без черт.
	e=229; 0,86 кг										2					без черт.
	e=234; 0,89 кг									2						без черт.
	-8x80, e=235; 1,2 кг							2	2							без черт.
	-6x80, e=237; 0,9 кг						2									без черт.
	e=238; 0,91 кг					2										без черт.
	e=224; 0,85 кг												2	2		без черт.
	e=231; 0,87 кг											2	2			без черт.
	Размер в мм; г	144	144	144	144	238	237	235	237	234	229	231	231	224	224	
	Масса изделия, кг	29,2	31,7	36,8	40,9	38,8	41,6	55,4	53,8	45,0	61,9	48,9	53,0	63,1	67,9	

214398-02 8

Поз.	Наименование	Кол. на изделие закладное МН														Обозначение документа
		44	45	46	47	48	49	50								
1	Каркас КР12	1	1													3.900.1-10.2-6-00.02
	КР14						1	1								
	КР18			1	1											
	КР20					1										

3.900.1-10.2-6 - 01.00	Лист 3
------------------------	-----------

Копировал: Годовская

Формат А4

поз.	Наименование	Кол. на изделие закладное МН							Обозначение документа	
		44	45	46	47	48	49	50		
2	Каркас		1				1		3.900.1-10.2-6-00.03	
	КР11									
	КР15	1								
	КР17							1		
	КР21			1						
	КР23				1					
	КР25					1				
3	ФБА III, l=330;	0,07кг	22	22					Без черт.	
	l=320;	0,07кг				22	22	22	Без черт.	
	ФБА III, l=340;	0,13кг			22	22			Без черт.	
4	- 6x80, l=211;	0,8кг						2	Без черт.	
	l=221;	0,83кг		2					Без черт.	
	l=225;	0,85кг	2						Без черт.	
	l=238;	0,9кг				2	2		Без черт.	
	- 8x80, l=211;	1,06кг			2	2			Без черт.	
	Размер B мм, r		225	221	238	238	231	211	211	Без черт.
	Масса изделия кг		56,9	57,0	39,9	47,9	23,9	50,3	72,3	

1. Технические условия см. 3.900.1-10.2-10

2. Арматура: классов А-III по ГОСТ 5781-82*,
Вр-I по ГОСТ 6727-80*,

полоса по ГОСТ 103-76*.

Инв. № подл. Подпись и дата

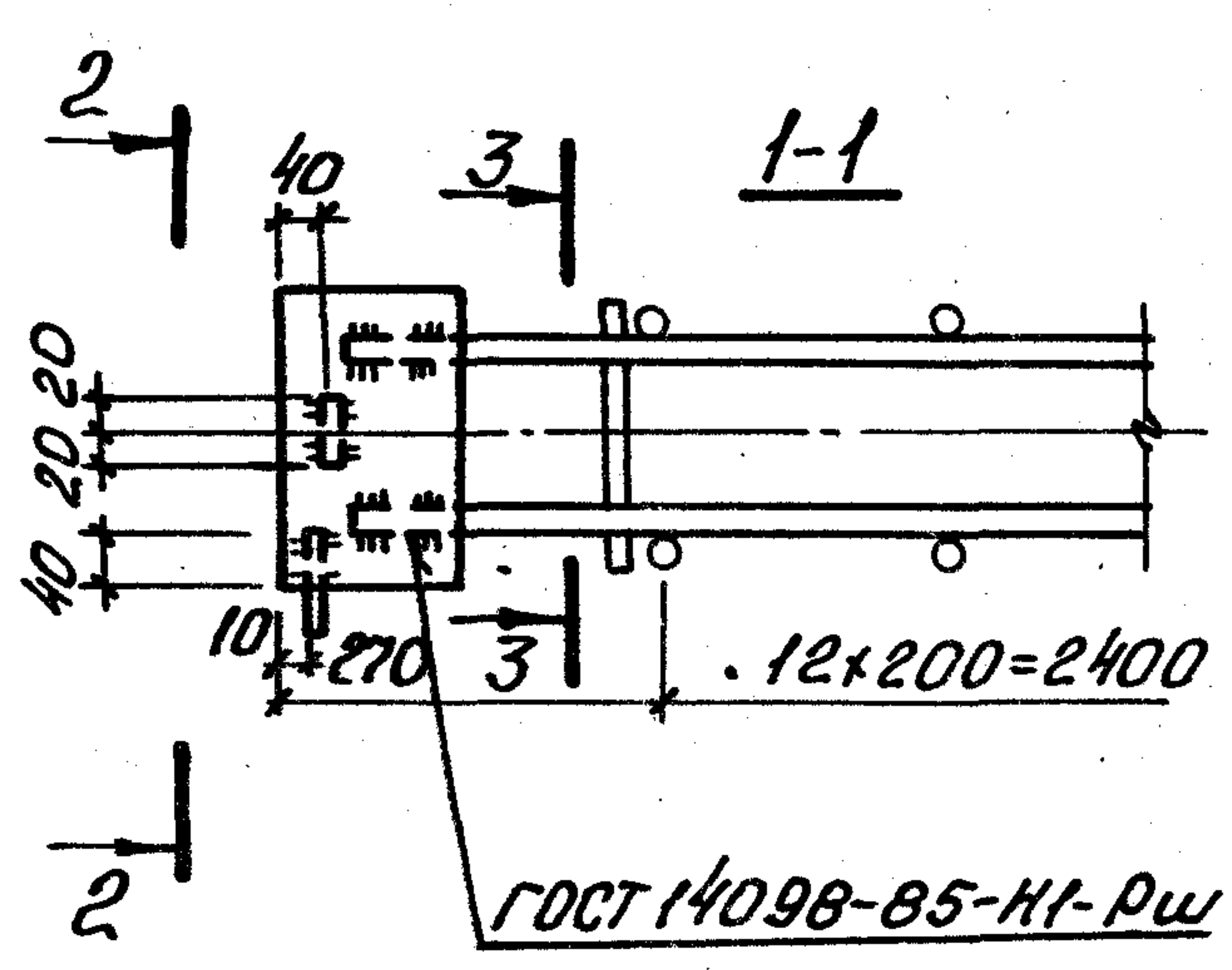
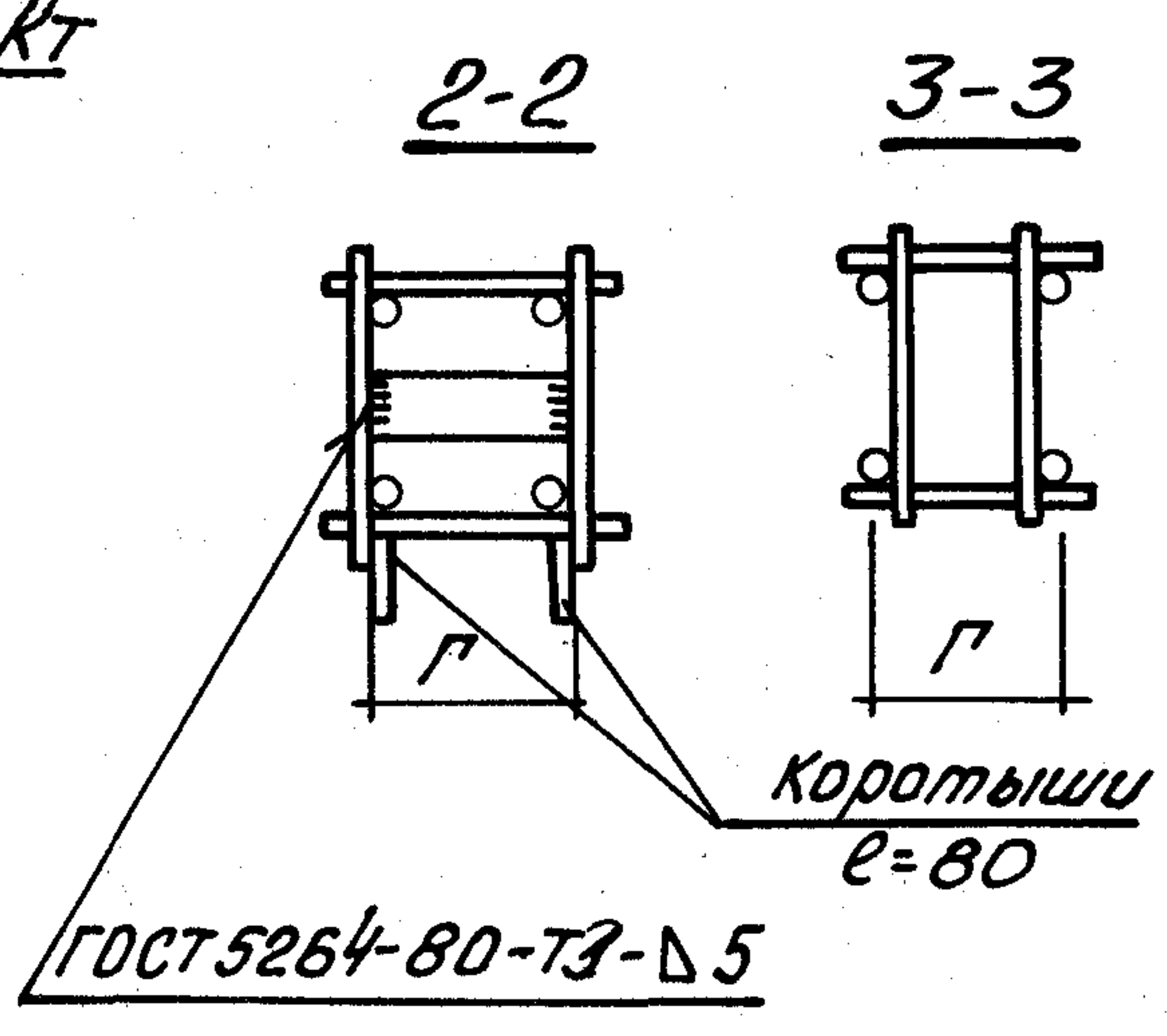
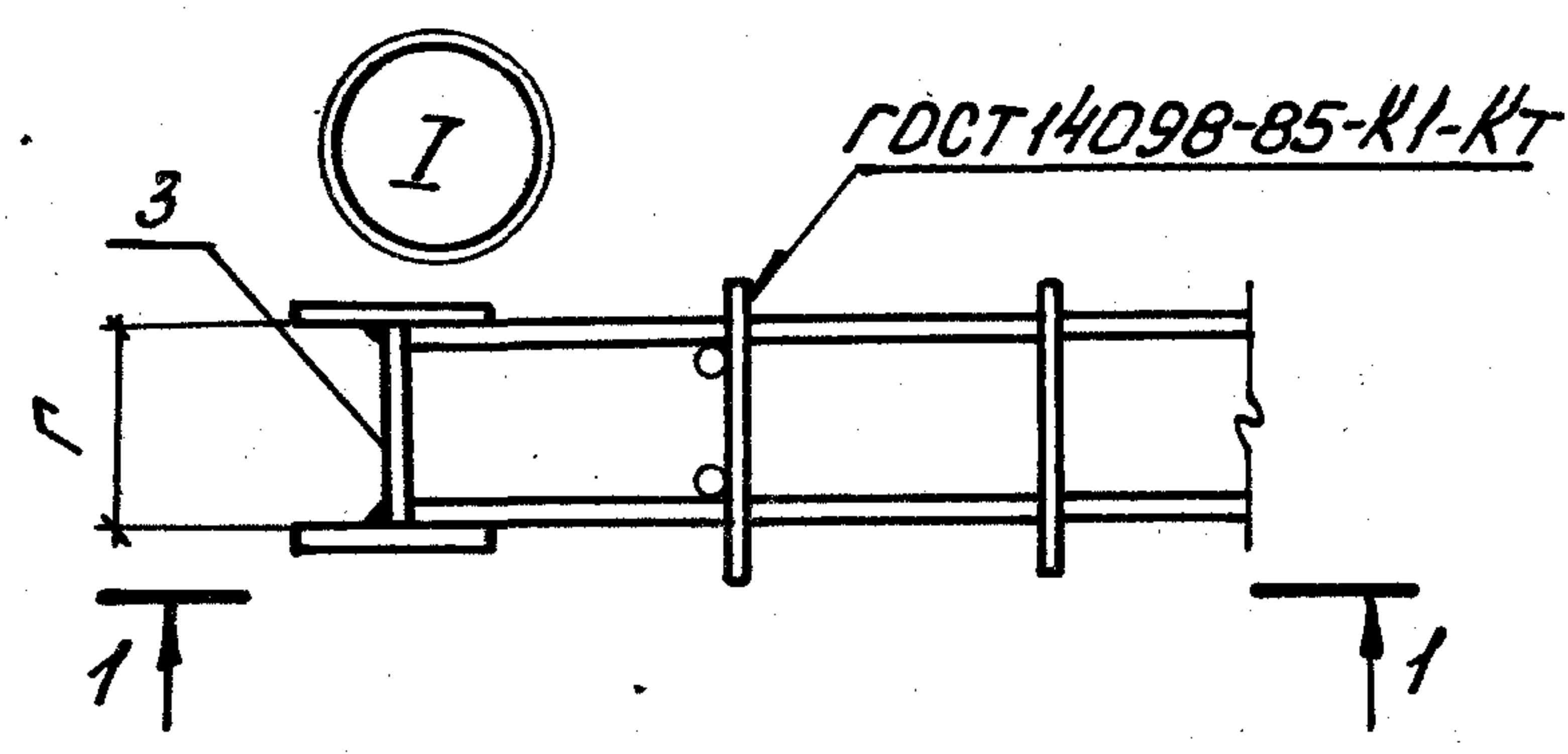
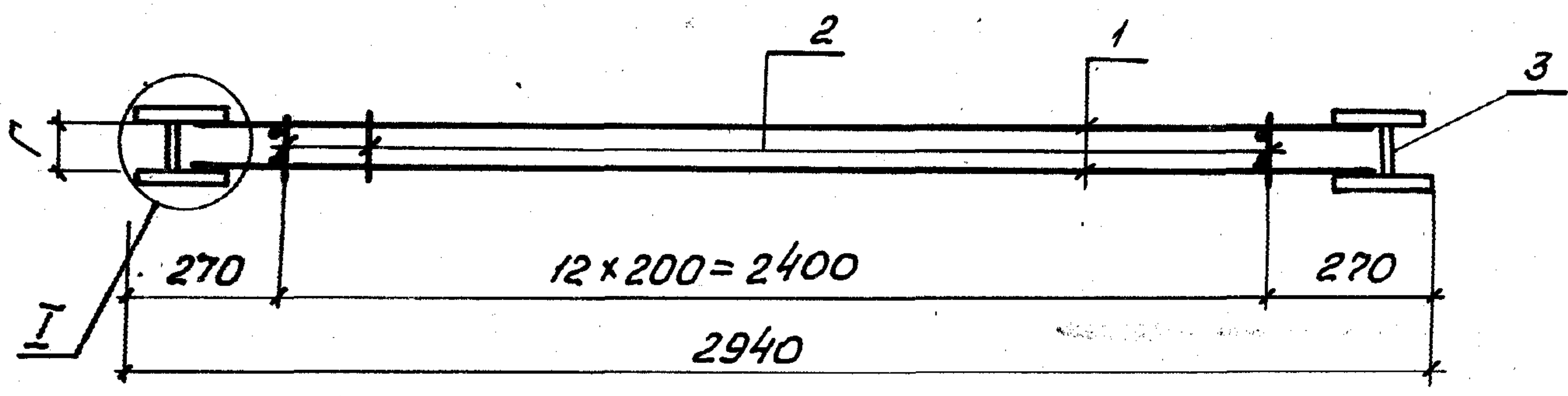
Взам. инв. №

3.900.1-10.2-6-01.00

лист

4

24398-02 9



Спецификацию см. лист 2

Разраб.	Голосов	Власов	3.900.1-10.2-6 -02.00 Изделие закладное МН 15... МН 22 ^а	Стадия	Лист	Листов
Провер.	Лыгин			Р	1	2
Зав. гр.	Мазалова			Госстрой СССР Союзвободканалпроект Харьковский Вободканалпроект		
Гл. спец.	Власенко					
Н. контр.	Сотальская					
Нач. отд.	Шейко					

Инв. № подл. Подпись и дата взят. инв. №

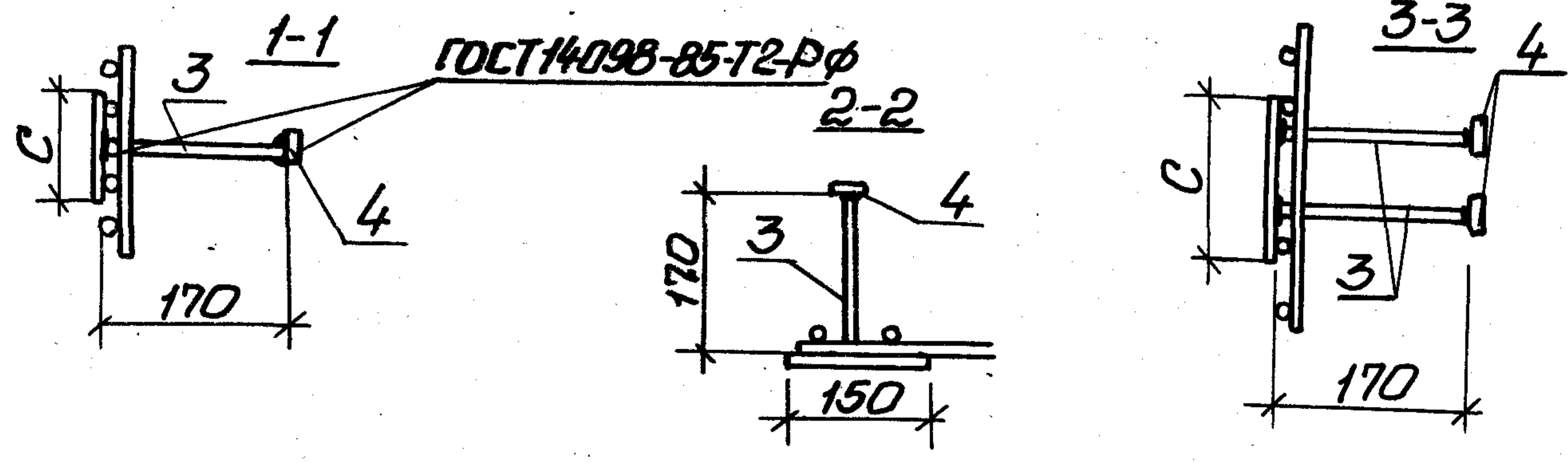
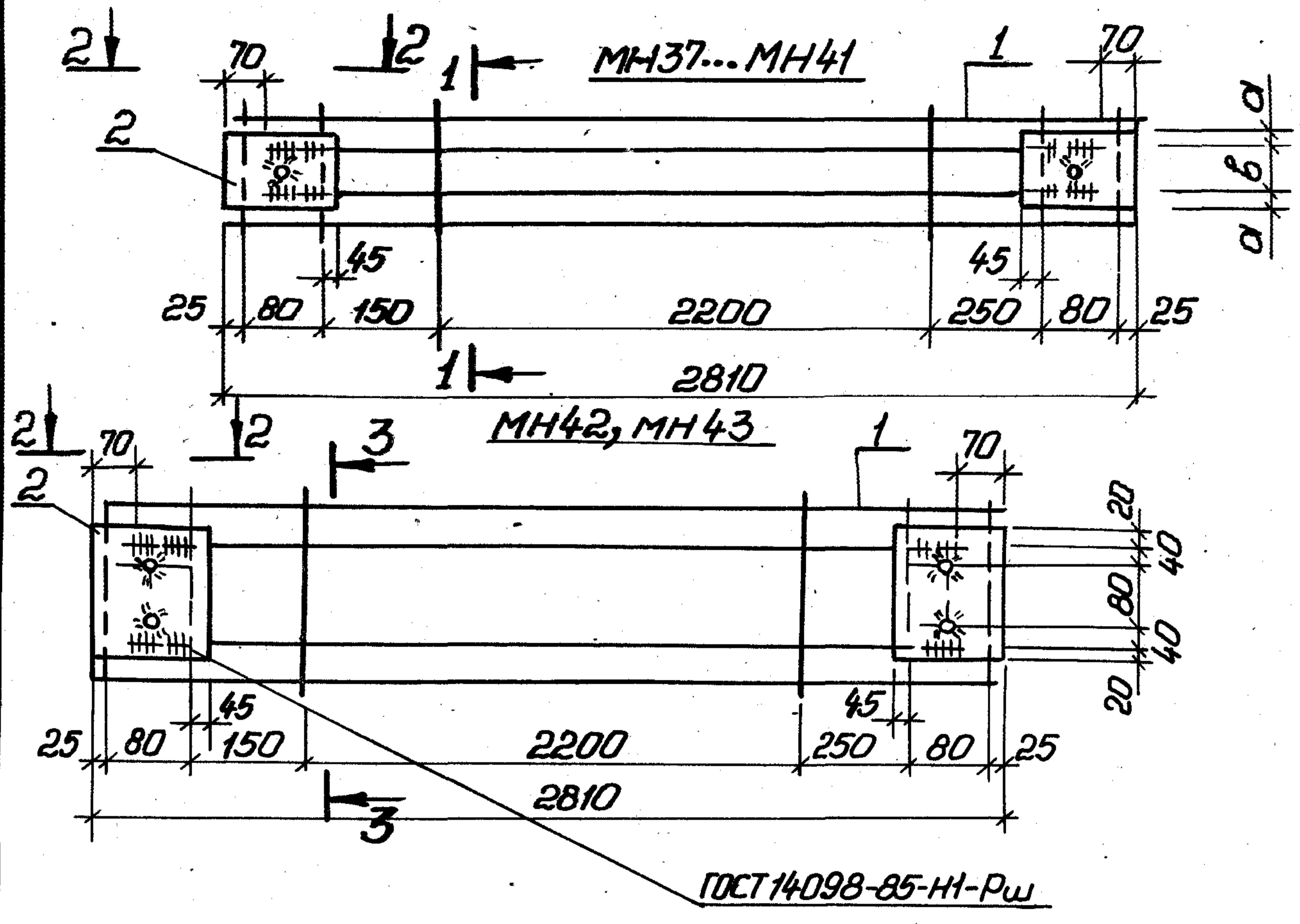
Поз.	Наименование	Кол. на изделие закладное мм										Обозначение документа		
		15	16	17	18	19	20	21	22	22 ^а				
1	Каркас КР34	2												3.900.1-10.2-6-00.04
	КР35		2	2	2									
	КР36					2	2	2	2	2				
2	φ5ВрI, l=115; 0,02 кг	26												без черт.
	l=110; 0,02 кг		26											без черт.
	l=120; 0,02 кг			26				26						без черт.
	l=145; 0,02 кг				26	26			26					без черт.
	l=160; 0,02 кг						26							без черт.
	l=170; 0,02 кг									26				без черт.
	l=135; 0,02 кг										26			без черт.
3	-6x40, l=83; 0,16 кг	2												без черт.
	l=90; 0,17 кг			2				2						без черт.
	l=110; 0,20 кг		2											без черт.
	l=105; 0,20 кг					2			2					без черт.
	l=114; 0,22 кг				2									без черт.
	l=132; 0,25 кг						2							без черт.
	l=135; 0,26 кг									2				без черт.
Размер в мм, Г	83	110	90	114	105	132	90	105	135					
Масса изделия, кг	11,4	14,9	14,9	15,0	19,1	19,2	19,1	19,2	19,2					

24398-02 11

1. Технические условия см. 3.900.1-10.2-10.
 2. Арматура: класса Вр-I по ГОСТ 6727-80*
 Полоса по ГОСТ 103-76*

3.900.1-10.2-6 - 02.00 лист 2

Копирован: по заказу формат А4



Спецификацию см. лист 2

Инв. №, дат. Подпись и дата. Взам. инв. №

Разраб.	Галосов	В.А.Малыш
Проб.	Лыгин	
Зав. гр.	Мазалов	
Гл. спец.	Власенко	
Н. контр.	Сокольская	
Нач. отд.	Шейко	

3.900.1-10.2-6 -03.00

Изделие закладное
МН37... МН43

Стадия	Лист	Листов
Р	1	2

Госстрой СССР
Союзводоканалпроект
Харьковский
Водоканалпроект

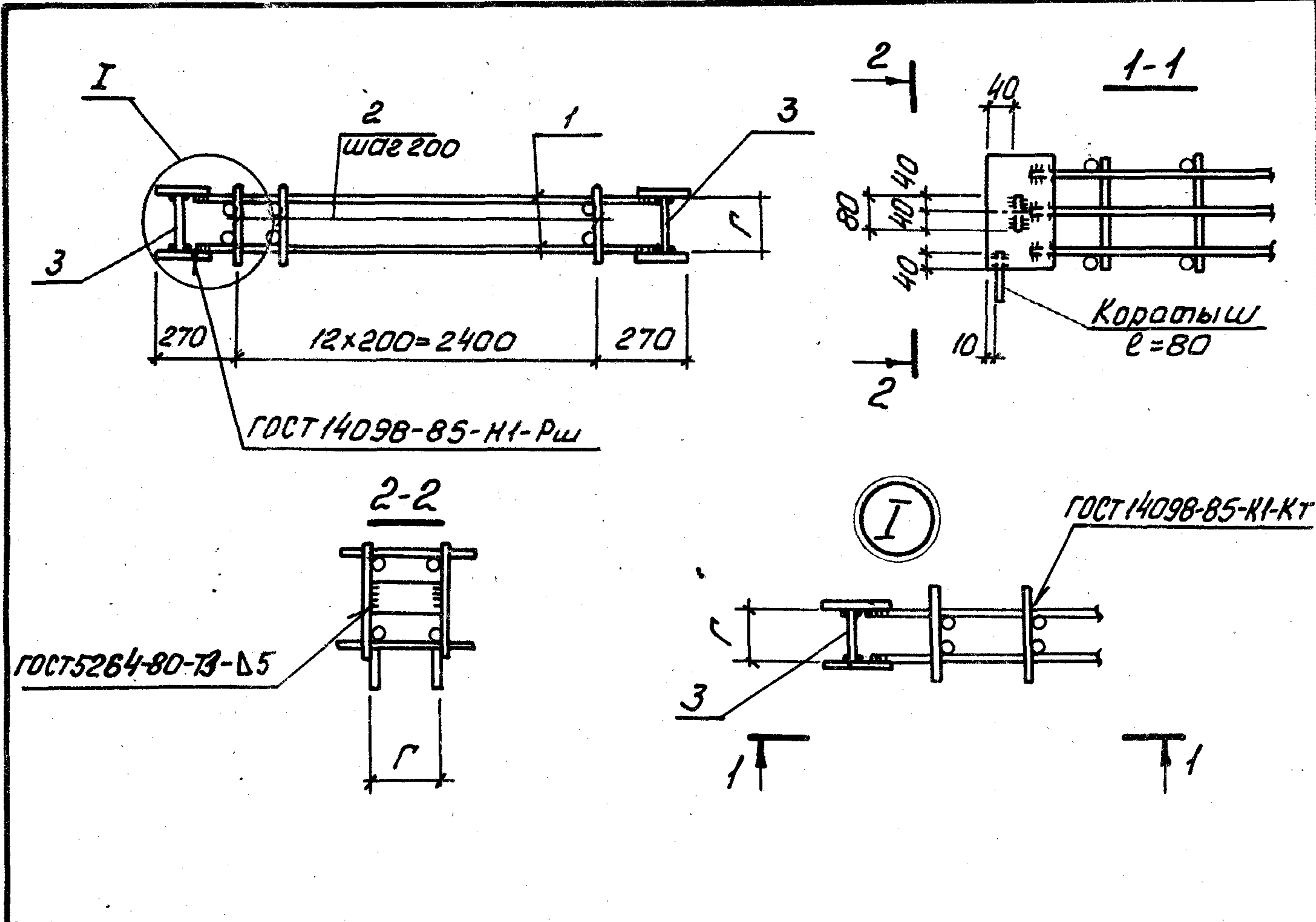
Поз.	Наименование	Кол. на изделие закладное мм							Обозначение документа	
		37	38	39	40	41	42	43		
1	Каркас	КР37	1							3.900.1-10.2-6-00.05
		КР38		1						
		КР39			1					
		КР40				1				
		КР41					1			
		КР42						1		
		КР43							1	
2	-6x150, $l=120$; 0,77кг		2	2	2					без черт.
	$l=150$; 1,06кг					2	2			без черт.
	$l=200$; 1,41кг							2	2	без черт.
3	$\Phi 8A III$, $l=170$; 0,11кг		2	2	2	2	2	4	4	без черт.
4	-5x40, $l=40$; 0,06кг		2	2	2	2	2	4	4	без черт.
	Размеры в мм, а		15	15	15	20	20			
	б		70	70	70	110	110			
	с		100	100	100	150	150	200	200	
	Масса изделия, кг		5,7	5,9	7,3	8,0	8,0	10,9	10,9	

1. Технические условия см. 3.900.1-10.2-10
2. Арматура: класса А-III по ГОСТ 5781-82*,
Полоса по ГОСТ 103-76*.

3.900.1-10.2-6 - 03.00

Лист

2

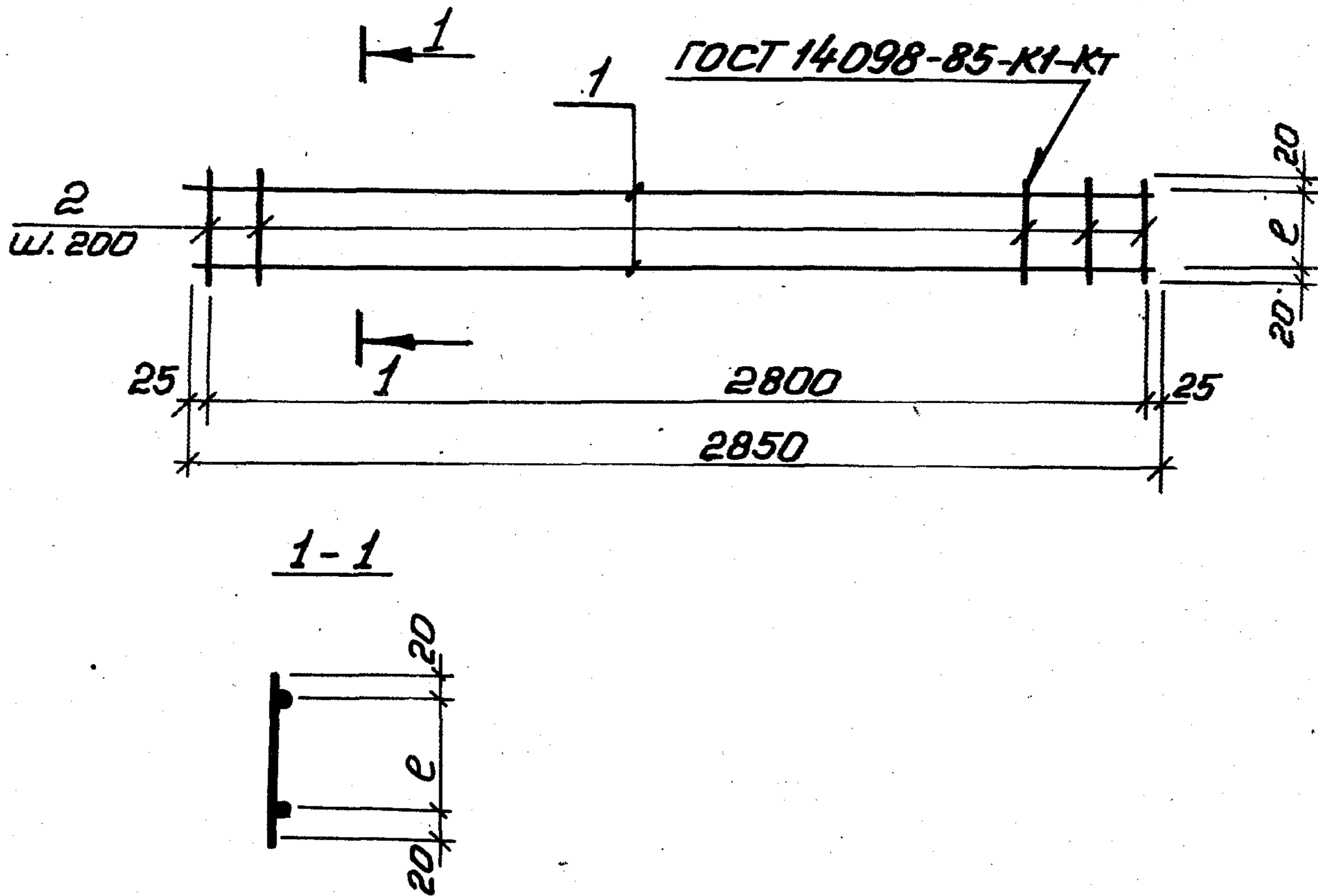


Поз.	Наименование	Кол. на изделие МН				Обозначение документа
		51	52			
1	Каркас КР44	2				3.900.1-10.2-6-00.04
	КР45		2			
2	ФБЯ III, l=85; 0,02 кг	26	26			без черт.
3	-6x80, l=48; 0,18 кг		2			без черт.
	l=58; 0,22 кг	2				без черт.
	Размер в мм, Г	58	48			
	масса изделия, кг	17,6	21,1			

1. Технические условия см. 3.900.1-10.2-10
 2. Арматура: класса А-III по ГОСТ 5781-82*,
 полоса по ГОСТ 103-76*

Разраб.	Остапенко	Л.О.	3.900.1-10.2-6 -04.00
Пробер.	Лыгин	Л.	
Зав. гр.	Мазалова	Л.	
Гл. спец.	Власенко	В.	
Н. контр.	Сокольская	С.	
Нач. отд.	Шейко	Ш.	
Изделие закладное МН 51, МН 52			Стадия Р
			Лист 1
			Листов 1

Инв. № подл. Подпись и дата



Поз.	Наименование	Кол. на каркас КР				Примечание
		1	1 ^а	2	3	
1	∅5 Br I, l=2850; 0,41 кг	2	2	2	2	
2	∅5 Br I, l=115; 0,01 кг	8				
	l=150; 0,02 кг		8			
	l=205; 0,03 кг			8		
	l=270; 0,04 кг				8	
	Размер в мм, l	75	110	165	230	
	Масса каркаса, кг	0,9	1,0	1,1	1,1	

1. Технические условия см. 3.900.1-10.2-10
2. Арматура: класса Br-I по ГОСТ 5781-82.*

Разраб.	Голосов	Колосов
Пров.	Лыгин	
Зав. гр.	Мазалова	
Гл. спец.	Власенко	
Н. контр.	Сокольская	
Нач. отд.	Шейко	

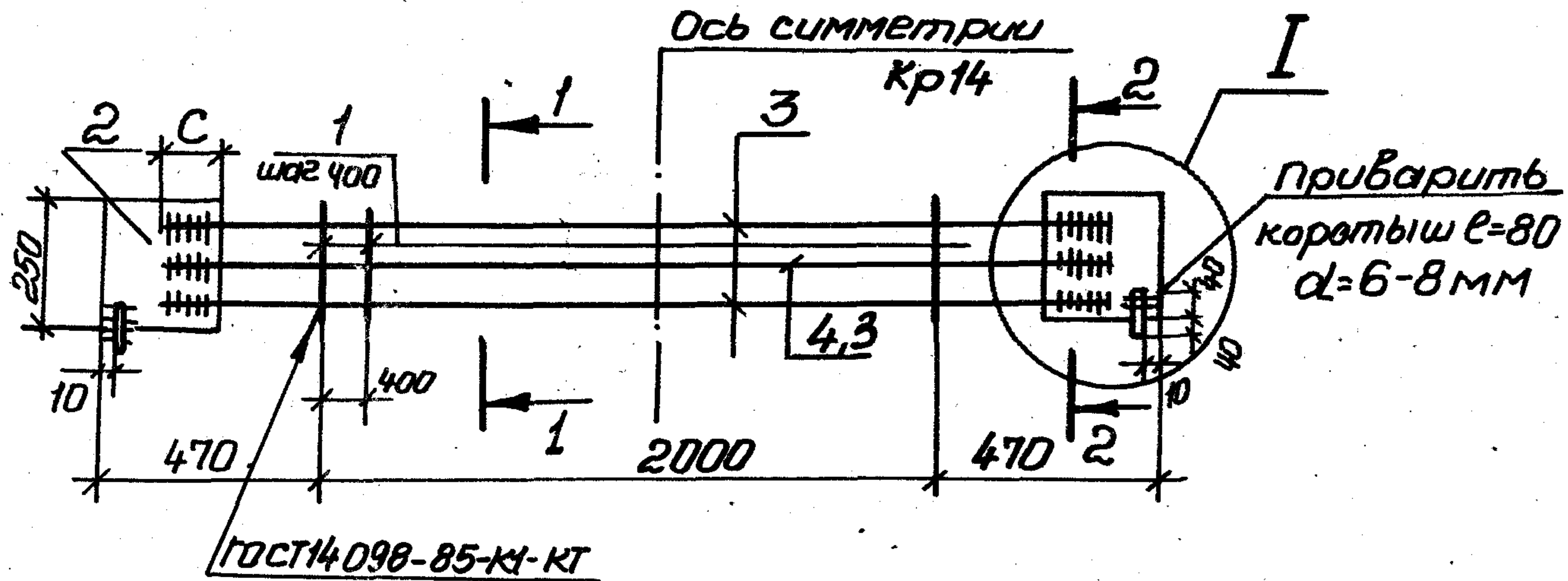
3.900.1-10.2-6 -00.01

Каркас
КР1... КР3, КР1а

Стация	Лист	Листов
Р		1
Госстрой СССР Связьорганпроект Харьковский Водоканалпроект		

Инв. № ГИД. Проект и смета

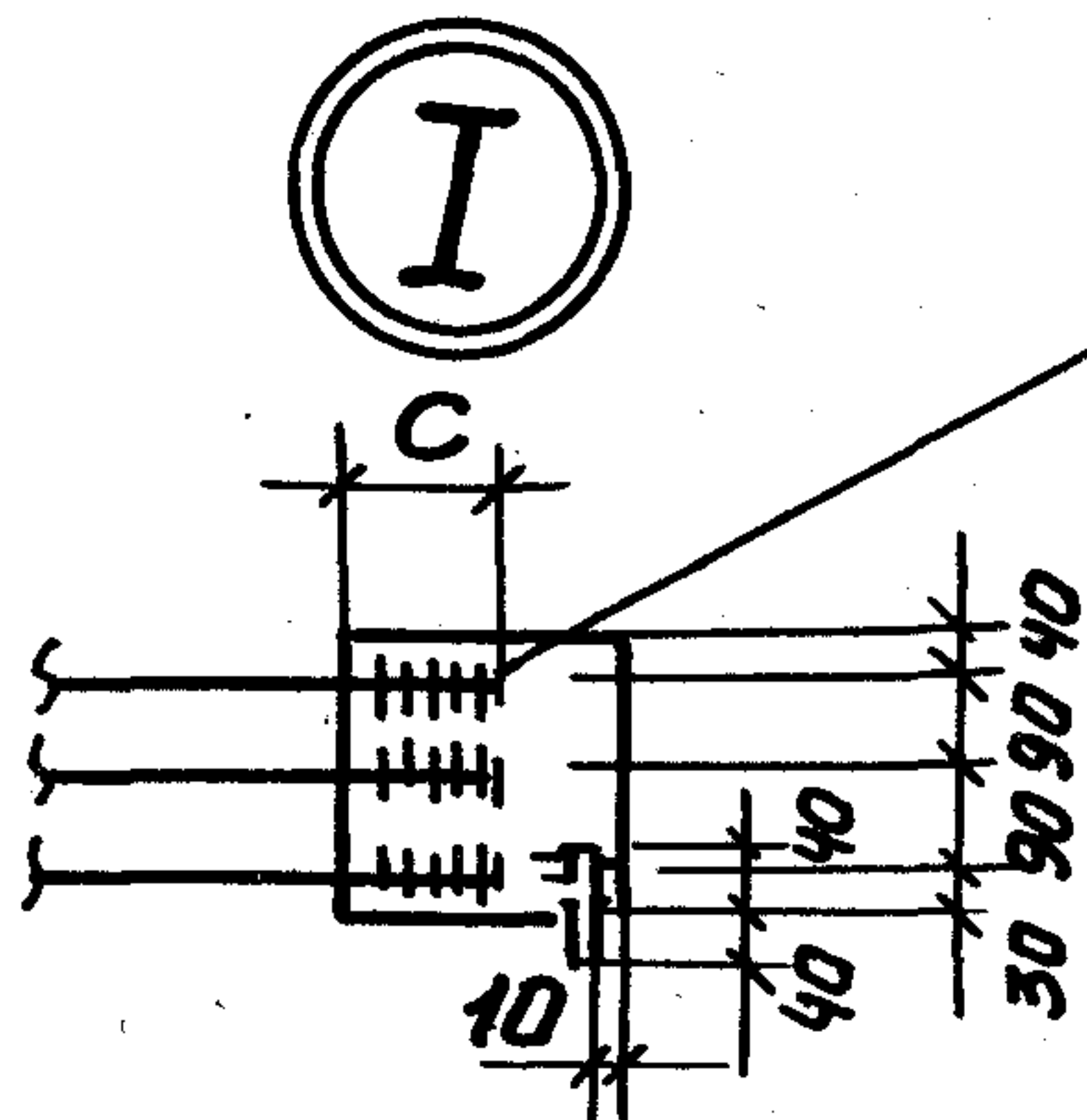
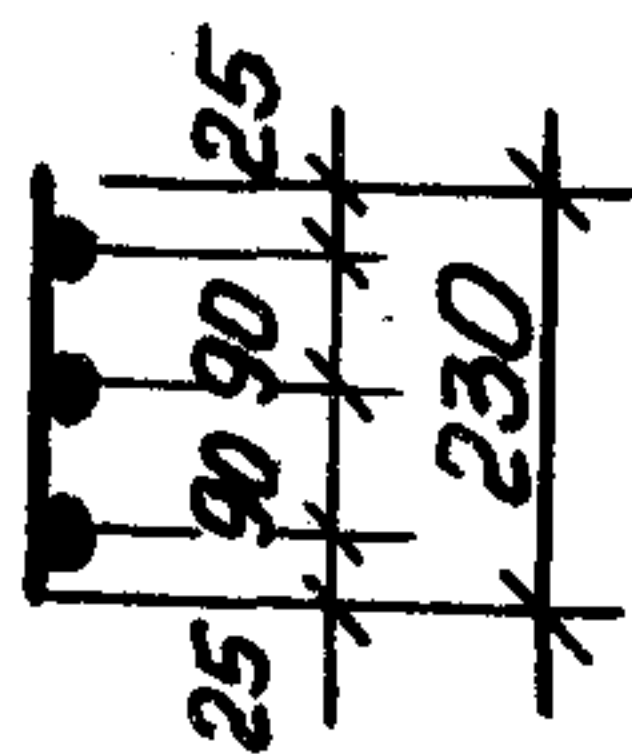
КР4... КР-12, КР18, КР20



ГОСТ14098-85-Н1-Рш

1-1

2-2



Спецификация см. лист 2

Инв. № год. Подпись и дата Разм. и №

Разраб.	Голосов	Мазалова
Провер.	Лыгин	
Зав. ер.	Мазалова	
Т. спец.	Власенко	
Н. контр.	Сакольская	
Нач. отд.	Шейко	

3.900.1-10.2-6-00.02

Каркас

КР4... КР20, четные номера

Страница	Лист	Листов
Р	1	2

Госстрой СССР
Связьводоканалпроект
Харьковский
Водоканалпроект

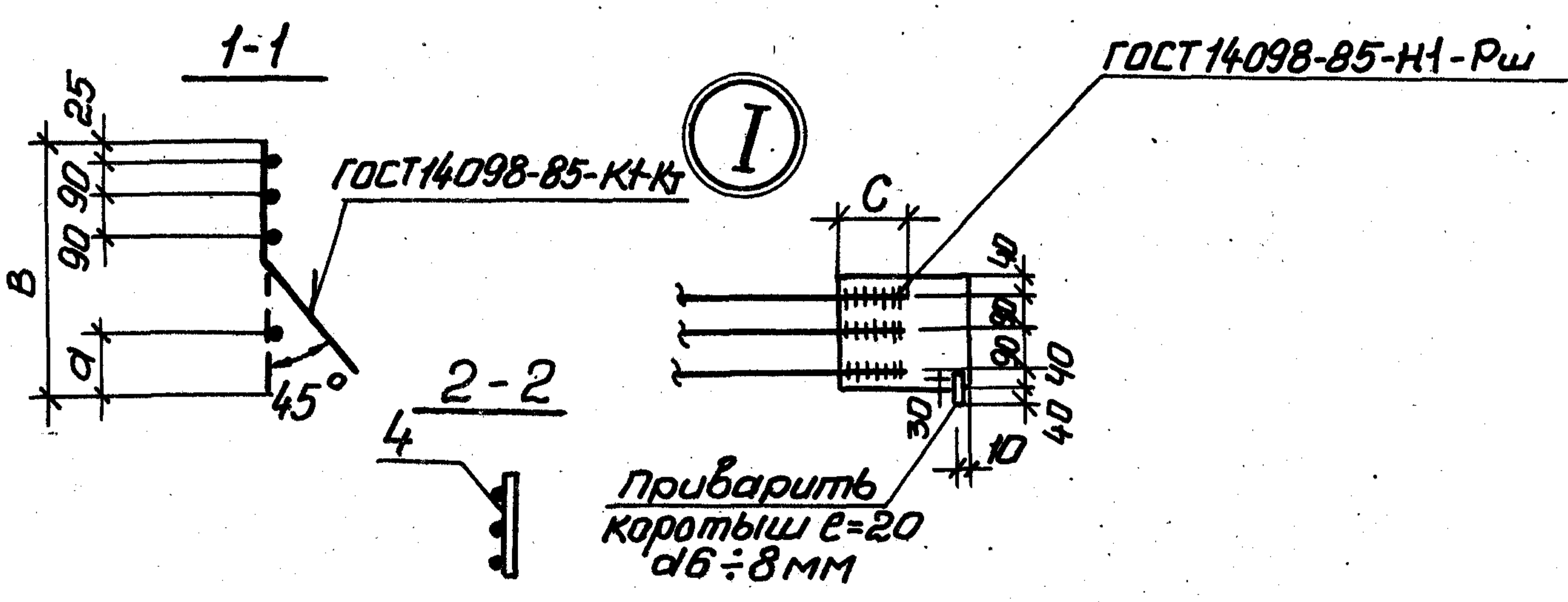
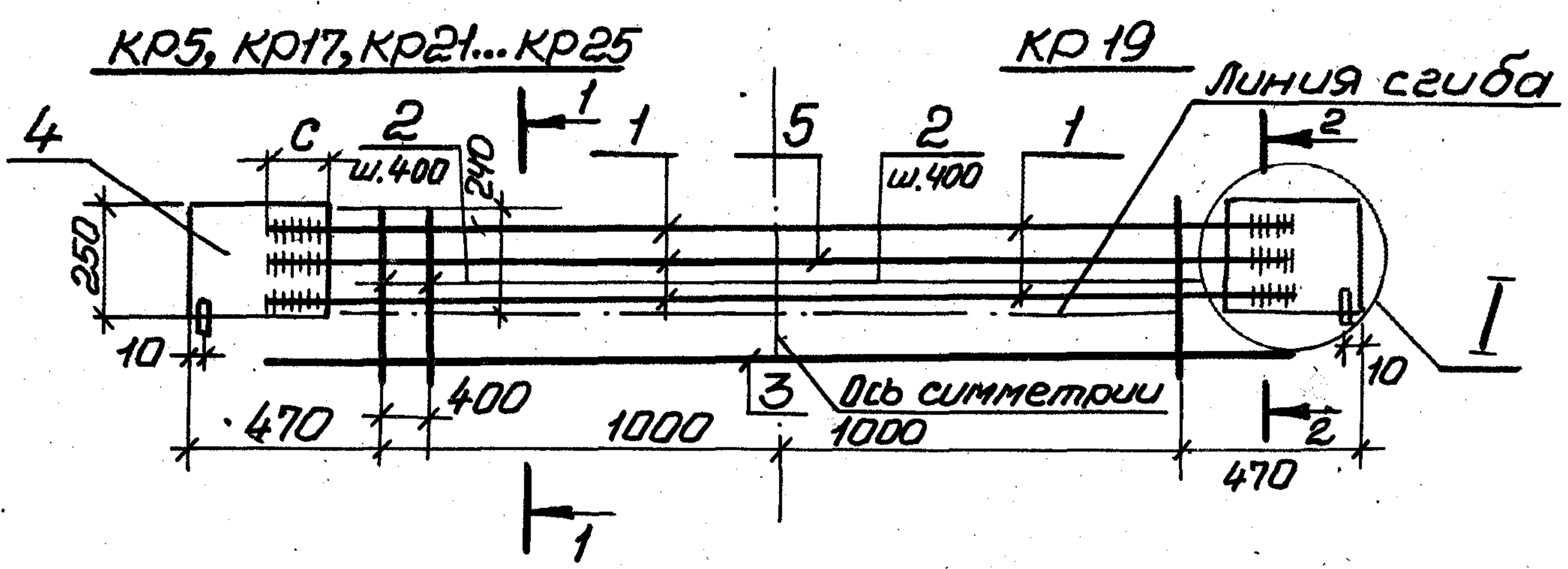
поз.	Наименование	Кол. на каркас КР								Примечание
		4	6	8	10	12	14	18	20	
1	φ5ВрI, l=230; 0,03кг	6						6	6	
	φ6A-I, l=230; 0,05кг		6							
	φ8A I, l=230; 0,09кг			6	6					
	φ10A I, l=230; 0,14кг					6	6	6		
2	-8x250, l=300; 4,7кг		2	2	2	2	2			
	-6x250, l=250; 2,95кг	2						2	2	
3	φ12A III, l=2590; 2,3кг	3								
	φ16A III, l=2530; 3,99кг		3							
	φ18A III, l=2530; 5,29кг			3						
	φ20A III, l=2570; 6,35кг				3					
	φ22A III, l=2570; 7,66кг					3				
	l=2580; 7,69кг						2			
	φ8A III, l=2550; 1,01кг							3		
	φ10A III, l=2550; 1,57кг								3	
4	φ25A III, l=2580; 9,93кг						1			
	Размер в мм, l	75	95	95	115	115	120	55	55	
	Масса каркаса, кг	12,9	21,7	25,8	28,9	33,2	35,4	9,1	10,8	

1. Технические условия см. 3.900.1-10.2-10

2. Арматура: классов А-I, А-III по ГОСТ 5781-82*,
Вр-I по ГОСТ 5781-82*

№ и дата вв. в изм. инв. №

3.900.1-10.2-6 - 00.02 Лист
2



Спецификацию см. листы 2,3

Разраб.	Галосов	Клима
Проб.	Лыгин	Лыгин
Зав. зр.	Мазанова	Мазанова
Гл. спец.	Власенко	Власенко
Н. контр.	Соколяк	Соколяк
Нач. отд.	Шейко	Шейко

3.900.1-10.2-6 - 00.03

Каркас

КР5... КР25, нечетные номера, КР7а, КР9а

Стадия	Лист	Листов
Р	1	2
Госстрой СССР Союзвободканалпроект Харьковский Водоканалпроект		

поз.	Наименование	Кол. на каркас КР												Примечание	
		5	7 ^а	7	9 ^а	9	11	13	15	17	19	21	23		25
1	Ø8AIII, l=2550; 1,00кг											3			
	10AII, l=2550; 1,58кг												3		
	Ø12AIII, l=2590; 2,30кг	3												3	
	Ø14AII, l=2590; 3,13кг		3	3											
	Ø16AIII, l=2630; 4,16кг				3	3									
	Ø18AIII l=2530; 5,06кг								3						
	Ø20AIII, l=2570; 6,34кг						3								
	Ø22AIII, l=2570; 7,66кг							3	2	1					
	Ø25AIII, l=2580; 9,9кг								1	2					
2	Ø5BpI, l=520; 0,07кг	6	6												
	l=665; 0,09кг										6	6	6		
	Ø6AII, l=520; 0,09кг				6				6						
	l=665 0,15кг			6		6									

продолжение спецификации см. лист 3

24398-02 19

ИВ. № подл.	Подпись и дата	Взам. инв. №

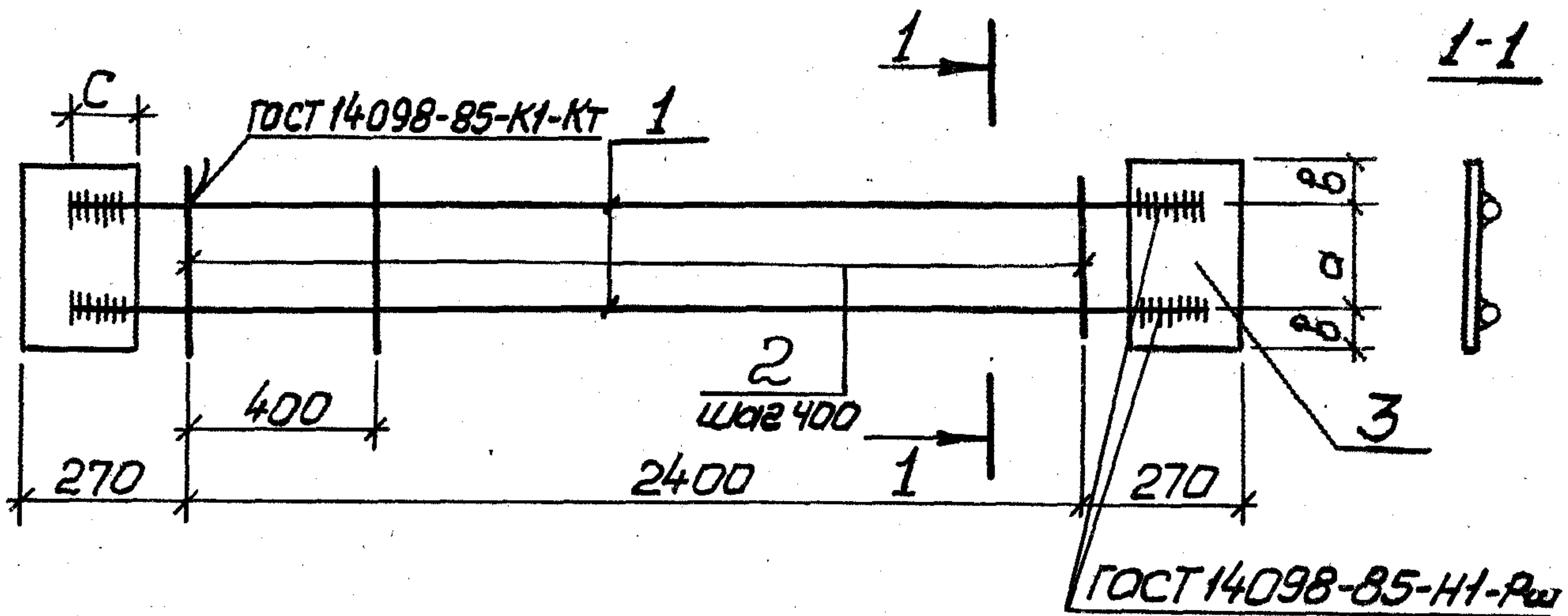
Поз.	Наименование	Кол. на каркас КР												Примечание
		5	7 ^а	7	9 ^а	9	11	13	15	17	19	21	23	
2	Ø8A I, l=665; 0,26 кг						6	6		6	6			
3	Ø5Bp I, l=2530; 0,36 кг								1					
	l=2570; 0,37 кг						1	1		1				
	l=2580; 0,37 кг										1			
	l=2590; 0,37 кг	1	1	1										1
	l=2630; 0,38 кг				1	1								
	l=2550; 0,37											1	1	
4	-8x250, l=300; 4,71 кг						2	2	2	2	2			
	-6x250, l=250; 2,95 кг	2	2	2	2	2						2	2	2
5	Ø22A III, l=2580; 7,69 кг										1			
	Размеры в мм, а	195	195	210	198	210	210	210	190	190	190	220	220	190
	б	520	520	665	520	665	665	665	665	665	665	665	665	665
	с	75	75	75	95	95	115	115	95	115	135	55	55	75
	Масса каркаса, кг	13,6	16,1	16,2	19,2	19,3	30,4	33,6	25,5	34,3	39,2	9,8	11,6	13,7

24398-02 20

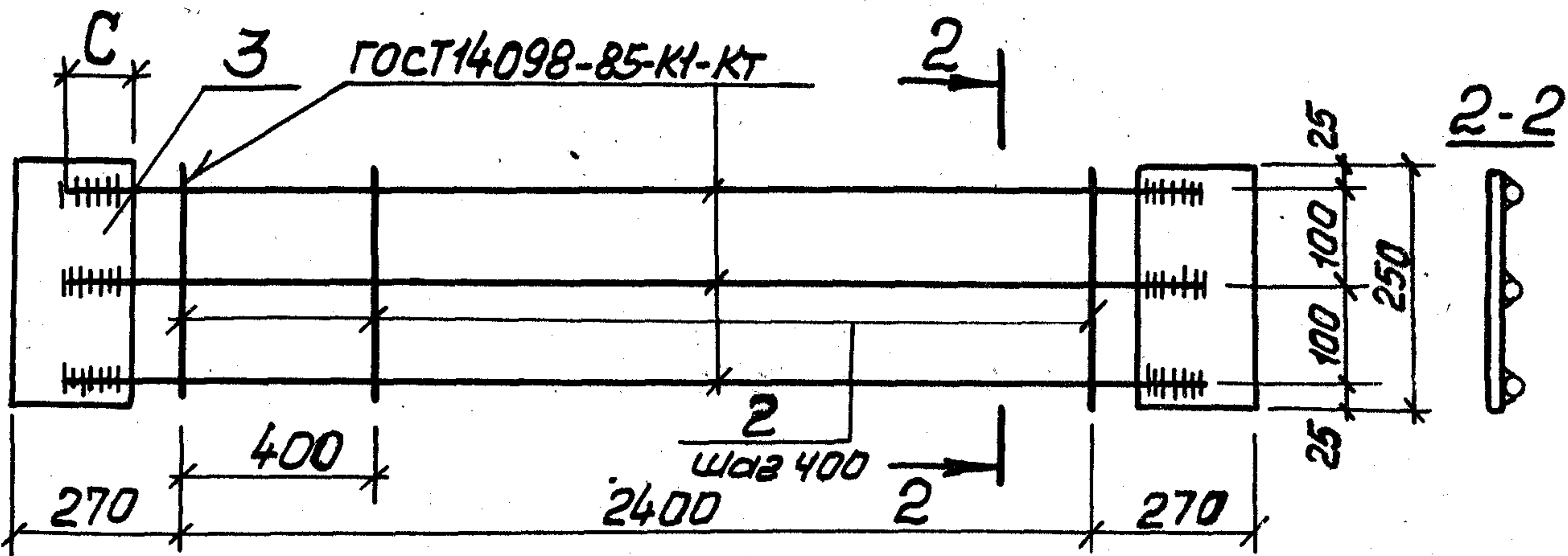
1. Технические условия: см. 3.900.1-10.2-10
 2. Арматура: классов A I и A III по ГОСТ 5781-82, класса Bp I по ГОСТ 6727-80*
 Полоса по ГОСТ 103-76*

3.900.1-10.2-6 - 00.03	лист 3
------------------------	-----------

КР34...КР36



КР44, КР45



Спецификацию см. лист 2

Разраб.	Голосов	Власенко
Пров.	Лыгин	<i>[Signature]</i>
Зав. зр.	Мазалова	<i>[Signature]</i>
Гл. спец.	Власенко	<i>[Signature]</i>
Н. контр.	Сакольская	<i>[Signature]</i>
Нач. отд.	Шейко	<i>[Signature]</i>

3.900.1-10.2-6 - 00.04

Каркас

КР34...КР36; КР44, КР45

Стадия	Лист	Листов
Р	1	2
Госстрой СССР Союзвобьканалниипроект Харьковский Водоканалпроект		

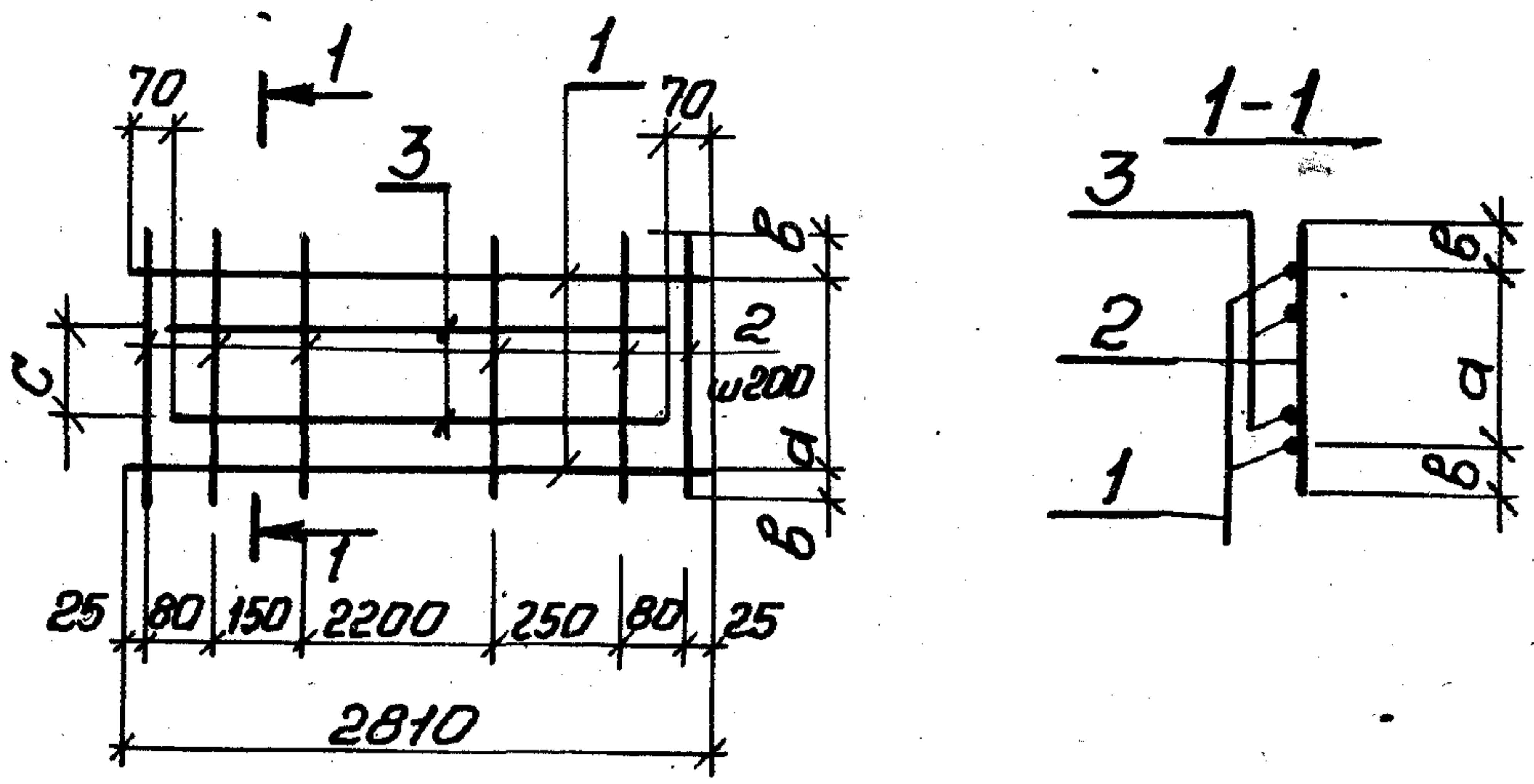
Поз.	Наименование	Кол. на каркас КР					Примечание
		34	35	36	44	45	
1	φ10AIII, l=2750; 1,68кг				3		
	l=2810; 1,68кг	2					
	φ12AIII, l=2790; 2,78кг					3	
	l=2850; 2,42кг		2				
	φ14AIII, l=2850; 3,30кг			2			
2	φ5BpI, l=140; 0,02кг	7	7				
	l=230; 0,03кг				7	7	
	φ6AII, l=160; 0,04кг			7			
3	-6x120, l=160; 0,91кг	2					
	l=180; 1,02кг		2				
	l=200; 1,13кг			2			
	-6x150, l=250; 1,76кг				2	2	
	Размеры δ мм, а	100	100	120			
	б	30	40	40			
	с	55	75	75	55	75	
	Масса каркаса, кг	5,3	7,0	9,1	8,3	10,1	

1. Технические условия см. 3.900.1-10.2-10
2. Арматура классов BpI по ГОСТ 6727-80,
AIII по ГОСТ 5781-82*,
полоса по ГОСТ 103-76*

Инв. № по длу. Подпись и дата
Инв. №

3.900-1-10.2-6 - 00.04

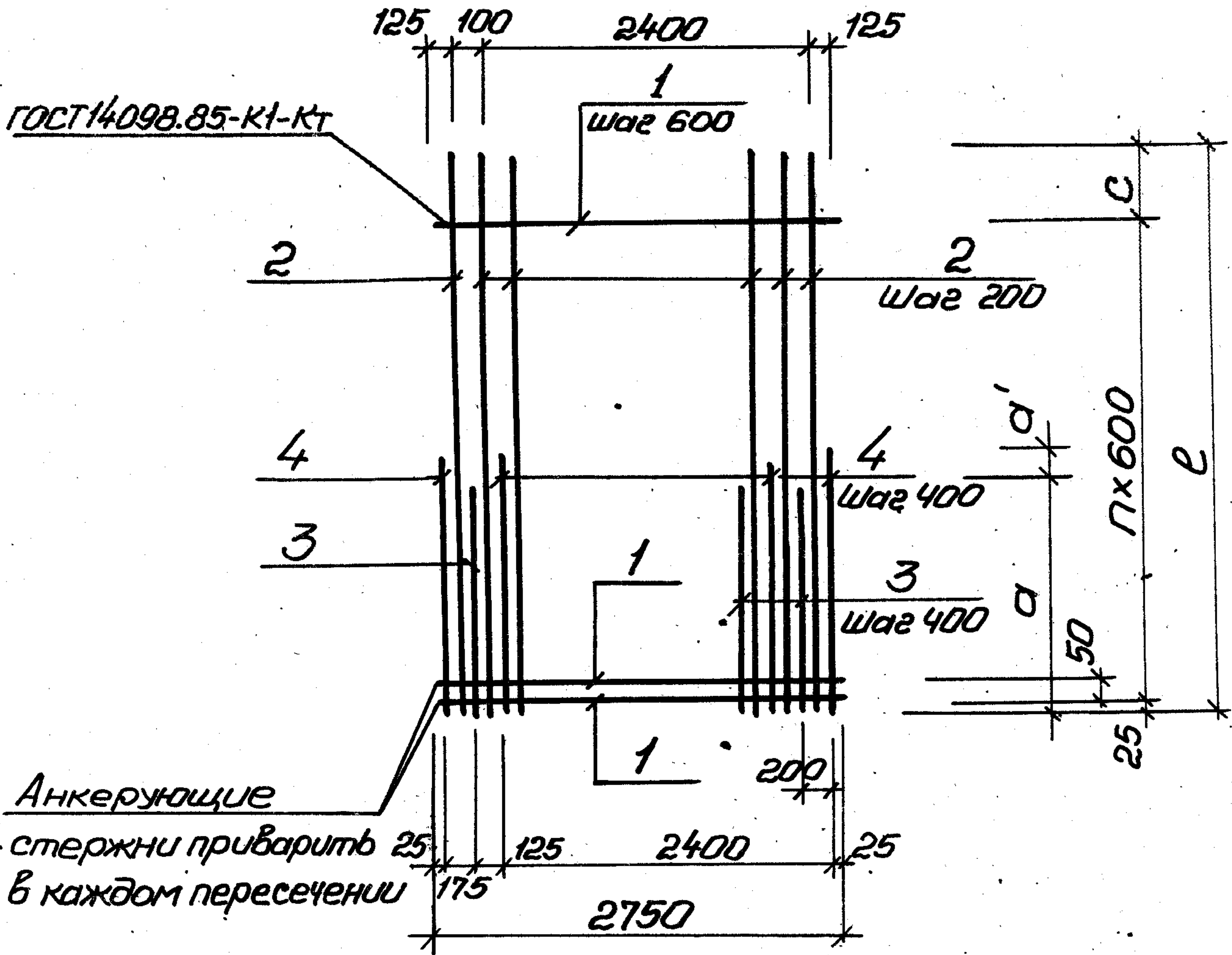
Лист 2



Поз.	Наименование	Кол. на каркас КР							Примечание
		37	38	39	40	41	42	43	
1	Ø5 Вр I, l=2810; 0,41 кг	2	2	2	2	2	2	2	
2	Ø5 Вр I, l=175; 0,03 кг			16					
	l=185; 0,03 кг		16						
	l=190; 0,03 кг	16							
	l=220; 0,03 кг					16			
	l=235; 0,03 кг				16				
	l=290; 0,04 кг							16	
	l=295; 0,04 кг						16		
3	Ø10А III, l=2670; 1,65 кг	2	2	2					
	Ø12А III, l=2670; 2,37 кг				2	2			
	Ø14А III, l=2670; 3,23 кг						2	2	
	Размеры в мм, а	140	135	125	185	170	235	230	
	б	25	25	25	25	25	30	30	
	с	70	70	70	110	110	160	160	
	Масса каркаса, кг	3,8	3,8	5,2	5,2	5,2	7,1	7,1	

1. Технические условия см. 3.900.1-10.2-10
 2. Арматура: класс В А III по ГОСТ 5781-82*, Вр-I по ГОСТ 6727-80.*

Разраб.	Остапченко	ВН	3.900.1-10.2-6 - 00.05						
Проб.	Лыгин	ВН							
Зав. гр.	Мазалова	ВН							
Гл. спец.	Власенко	ВН							
Н. контр.	Сокольская	ВН	Каркас КР 37... КР 43						
Маш. отд.	Шейко	ВН							
			<table border="1" style="width: 100%;"> <tr> <td>Стандия</td> <td>Лист</td> <td>Листов</td> </tr> <tr> <td>Р</td> <td></td> <td>1</td> </tr> </table> <p style="text-align: center; font-size: small;">Госстрой СССР Союзвободканиипроект Харьковский Вобоканалпроект</p>	Стандия	Лист	Листов	Р		1
Стандия	Лист	Листов							
Р		1							



Анкерующие стержни приварить 25 в каждом пересечении

Спецификацию см. листы 2...5.

Разраб.	Голосов	<i>В.И.</i>
Пров.	Дыгин	<i>Д.И.</i>
Зав. гр.	Мазалова	<i>М.И.</i>
гл. спец.	Власенко	<i>В.И.</i>
Н. контр.	Сокольская	<i>С.И.</i>
нач. отд.	Шейко	<i>Ш.И.</i>

3.900.1-10.2-6-00.06

Сетка
С1...С49, С87; С89
нечетные номера

Стадия	Лист	Листов
Р	1	2
Госстрой СССР Союзводоканалпроект Харьковский Водоканалпроект		

Инв. № подл. Подпись и дата, виза инв. №

поз.	Наименование	Кол. на сетку С												Примечание	
		1	3	5	7	9	11	13	15	17	19	87			
1	Ø6A I, l=2750; 0,61 кг	5	5	6	6	6	7	7							
	Ø8A I, l=2750; 1,09 кг								7	7	7	7			
2	Ø6A II, l=2550; 0,57 кг	14	14												
	Ø8A II, l=3150; 1,24 кг			14	14	14									
	Ø10A II, l=3750; 1,48 кг						14	14							
	Ø10A III, l=3750; 2,3 кг								14		14				
	Ø12A III, l=3750; 3,3 кг									14		14			
	Ø16A III, l=3750; 5,3 кг														
3	Ø6A III, l=800; 0,18 кг	7	7												
	Ø8A III, l=900; 0,2 кг			7		7									
	Ø8A III, l=900; 0,36 кг				7										
	Ø10A III, l=1100; 0,40 кг						7								
	Ø10A III, l=1100; 0,68 кг										7				
	Ø12A III, l=1100; 0,98 кг							7	7			7			
4	Ø6A III, l=1100; 1,74 кг									7					
	Ø6A III, l=800; 0,18 кг	8													
	Ø8A III, l=900; 0,20 кг			8											
	Ø8A III, l=900; 0,36 кг		8		8										
	Ø8A III, l=1000; 0,39 кг					8									

24398-02 25

продолжение спецификации см. листы 3..5

3.900.1-10.2-6 - 00.06	Лист 2
------------------------	------------------

Имв. № подл. Подпись и дата Вид имв. №

Поз.	Наименование	Кол. на сетку С												Примечание	
		1	3	5	7	9	11	13	15	17	19	87			
4	Ø8А-III, e=1100; 0,40кг						8								
	Ø12А-III, e=1100; 0,98кг							8							
	e=1200; 1,07кг									8	8				
	Ø14А-III, e=1200; 1,45кг								8						
	Ø16А-III, e=1100; 1,74кг									8					
	Размеры в мм e	2550	2550	3150	3150	3150	3750	3750	3750	3750	3750	3750	3750		
	d	800	800	900	900	900	1100	1100	1100	1100	1100	1100	1100		
	d'		100			100			100		100	100	100		
	n	3	3	4	4	4	5	5	5	5	5	5	5		
	c	725	725	725	725	725	725	725	725	725	725	725	725		
	Масса в кг	13,8	15,2	24,1	26,5	25,6	30,9	38,3	58,7	79,9	53,0	69,3			

Поз.	Наименование	Кол. на сетку С														Обозначение документа
		21	23	25	27	29	31	33	35	37	39	41	43	45	47	
1	Ø8А-I, e=2750 1,09кг	8	8	8	9	9			9	10	10					без черт.
	Ø10А-I, e=2750 1,70кг						9	9				10	11	11		без черт.
	Ø12А-I, e=2750 2,40кг														11	без черт.
2	Ø10А-II e=4400 2,70кг															без черт.

3.900.1-10.2-6-00.06

Лист

3

Копировать: Годовая

формат А4

24398-02 26

25

поз.	Наименование	Кол. на сетку С													Примечание		
		21	23	25	27	29	31	33	35	37	39	41	43	45		47	
2	Ø10A III, l=5000; 3,10кг				14												
	Ø12A-III, l=5000; 4,40кг					14	14	14									
	l=5700; 5,10кг									14							
	Ø14A-III, l=4400; 5,30кг			14													
	l=5000; 6,10кг								14								
	l=5700; 6,90кг										14	14					
Ø16A-III, l=6300; 9,90кг												14	14	14			
3	Ø8A-III l=1300; 0,50кг	7		7													
	Ø12A III, l=1300; 1,20кг		7														
	l=1500; 1,30кг				7												
	l=1700; 1,50кг									7							
	l=1800; 1,60кг												7				
	Ø14A III, l=1500; 1,80кг					7			7								
	l=1700; 2,10кг										7						
	Ø18A III, l=1500; 3,10кг							7									
	l=1700; 3,60кг												7				
	l=1800; 3,8кг													7			
Ø20A-III, l=1500; 3,7кг								7									
l=1800; 4,4кг														7			

24398-02 27

3.900.1-10.2-6 -00.06 Исх 4

Поз.	Наименование	Кол. на сетку С														Примечание	
		21	23	25	27	29	31	33	35	37	39	41	43	45	47		
4	Ø10A-III, l=1100; 0,86 кг	8		8													
	Ø12A II, l=1300; 1,20 кг		8														
	l=1500; 1,3 кг				8												
	Ø14A-III, l=1500; 1,8 кг					8											
	l=1800; 2,18 кг									8							
	l=1900; 2,30 кг											8					
	Ø16A-III, l=1600; 2,53 кг								8								
	l=1800; 2,80 кг										8						
	Ø18A III, l=1500; 3,10 кг						8										
	l=1700; 3,60 кг											8					
	l=1800; 3,80 кг												8				
	Ø20A III, l=1800; 3,70 кг							8									
	Ø22A-III, l=1900; 3,7 кг															8	
	Размеры B мм, l	4400	4400	4400	5000	5000	5000	5000	5000	5700	5700	5700	6300	6300	6300		
	a	1300	1300	1300	1500	1500	1500	1500	1500	1700	1700	1700	1800	1800	1800		
	a'	100		100						100	100	100		100		100	
	n	6	6	6	7	7	7	7	7	8	8	8	9	9	9		
	c	775	775	775	775	775	775	775	775	875	875	875	875	875	875		
	Масса сетки, кг	56,9	64,5	93,3	72,7	98,4	123,4	132,4	128	110,2	147,4	167,6	188,9	214,3	241,4		

24398-02 28

3.900.1-10.2-6 -00.06

Лист
5

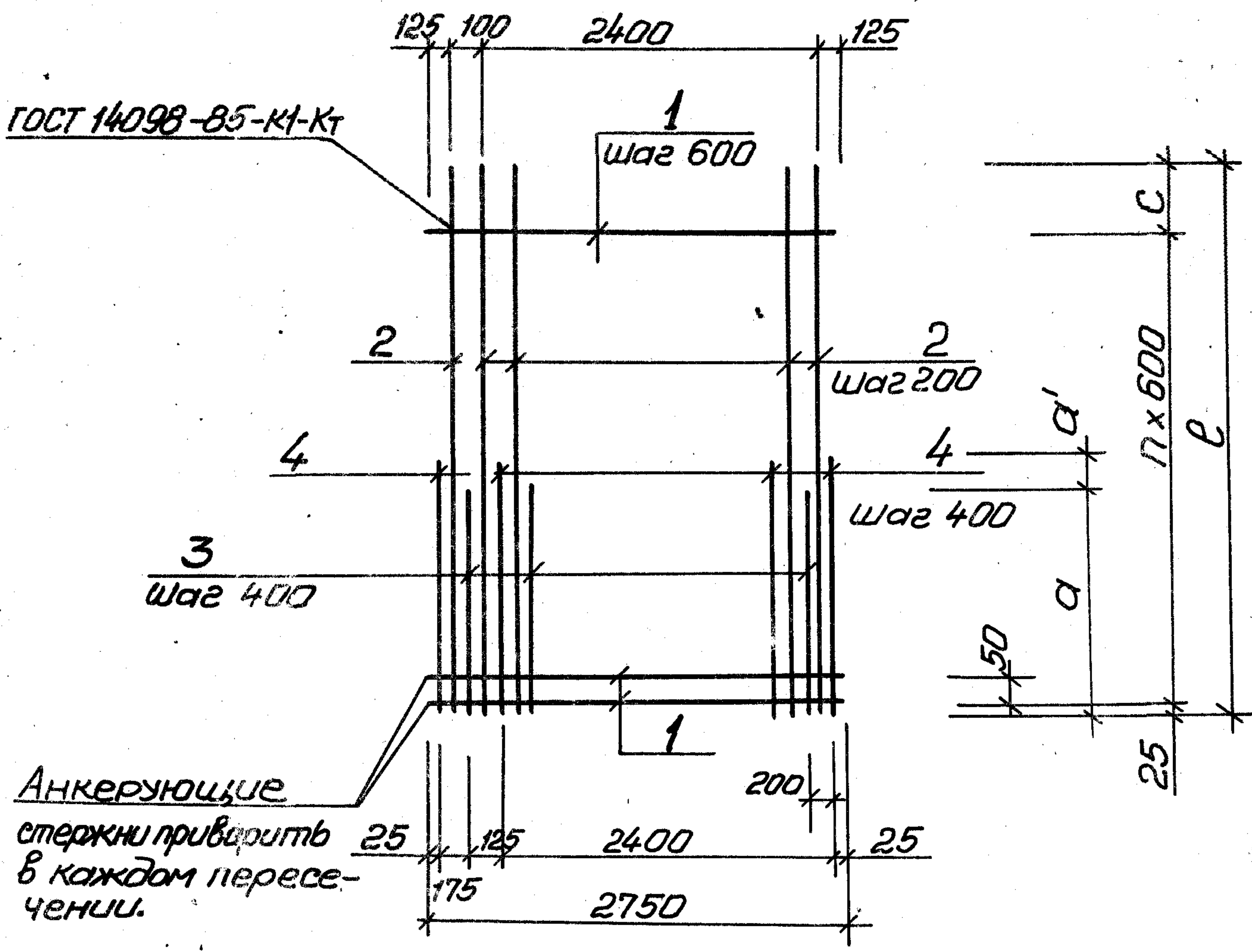
Поз.	Наименование	Кол. на сетку С				Примечание
		49	89			
1	10A I, $e=2750$; 1,7 кг	9	9			
2	14A III, $e=5000$; 6,05 кг	14	14			
3	18A III, $e=1500$; 3,10 кг		7			
	20A III, $e=1500$; 3,7 кг	7				
4	16A III, $e=1600$; 2,53 кг		8			
	18A III, $e=1600$; 3,2 кг	8				
	Размеры в мм; e	6000	6000			
	a	1500	1500			
	a'	100				
	n	7	7			
	c	775	775			
	Масса сетки, кг	151,4	141,9			

1. Технические условия см. 3.900.1-10.2-10
 2. Арматура: классов A-I и A-III по ГОСТ 5781-82.*

3.900.1-10.2-6 - 00.06

Лист

6



Спецификацию см. листы 2...4

Инв. № прол. Подпись и дата

Разраб.	Голосов	Блан
Пров.	Лыгин	
Зав. гр.	Мизалова	
Гл. спец.	Власенко	
Н. контр.	Соколовская	
Нач. отд.	Шейко	

3.900.1-10.2-6-00.07

Сетка С2...С40,
четные номера

Стадия	Лист	Листов
Р	1	4
Госстрой СССР Союзводоканалпроект Харьковский Водоканалпроект		

№з.	Наименование	Кол. на сетку С													Примечание
		2	4	6	8	10	12	14	16	18	20	36	38	40	
1	Ø6A I, $l=2750$; 0,61 кг	6	6	7	7	8	8	8	9	9		9	8		
	Ø8A I, $l=2750$; 1,09 кг										9		10		
2	Ø6A II, $l=2550$; 0,57 кг	14	14												
	Ø8A II, $l=3150$; 1,24 кг			14	14										
	$l=3750$; 1,48 кг					14									
	$l=4400$; 1,74 кг							14							
	Ø10A II, $l=3750$; 2,30 кг						14	14					14		
	$l=4400$; 2,70 кг								14						
	Ø14A II, $l=4400$; 5,30 кг										14				
	Ø12A II, $l=4400$; 3,87 кг											14			
	$l=5000$; 4,40 кг												14		
	Ø6A III, $l=800$; 0,18 кг	7													
$l=900$; 0,20 кг			7	7											
Ø8A III, $l=800$; 0,32 кг		7													
$l=1100$; 0,4 кг						7									
$l=1300$; 0,5 кг										7					
Ø10A III, $l=1100$; 0,68 кг					7		7					7			
$l=1300$; 0,80 кг									7						
Ø12A III, $l=1300$; 1,17 кг								7			7				

24398-02 31

Продолжение спецификации см. лист 3

3.900.1-10.2-6 - 00.07

лист
2

формат А4

30

ИНВ. № подл. Подпись и дата Взам. ИНВ. №

Поз.	Наименование	Кол. на сетку С												Примечание		
		2	4	6	8	10	12	14	16	18	20	36	38		40	
3	Ø16AIII, l=1500; 2,37кг															
4	Ø6AIII, l=800; 0,18кг	8														
	l=900; 0,20кг			8												
	Ø8AIII, l=800; 0,32кг		8													
	l=1000; 0,4кг				8											
	Ø10AIII, l=1200; 0,74кг						8						8			
	l=1400; 0,86кг										8					
	Ø12AIII, l=1200; 1,07кг					8		8								
	l=1300; 1,17кг								8			8				
	l=1400; 1,25кг									8						
	Ø16AIII, l=1500; 2,37кг													8		
	Размеры мм, l	2550	2550	3150	3150	3750	3750	3750	4400	4400	4400	4400	3750	5000		
	a	800	800	900	900	1100	1100	1100	1300	1300	1300	1300	1100	1500		
	a'				100	100	100	100		100	100					
	n	4	4	5	5	6	6	6	7	7	7	7	6	8		
	c	125	125	125	125	125	125	125	175	175	175	175	125	175		
	Масса сетки кг	14,4	16,5	24,7	26,3	39,0	45,8	50,5	47,9	52,5	93,7	78,0	47,6	108,1		

24398-02 32

1. Технические условия см. 3.900.1-10.2-10
 2. Арматура классов A_I и A_{III} по ГОСТ 5781-82*

3.900.1-10.2-6-00.07

Копирован: Годовская

Формат А4

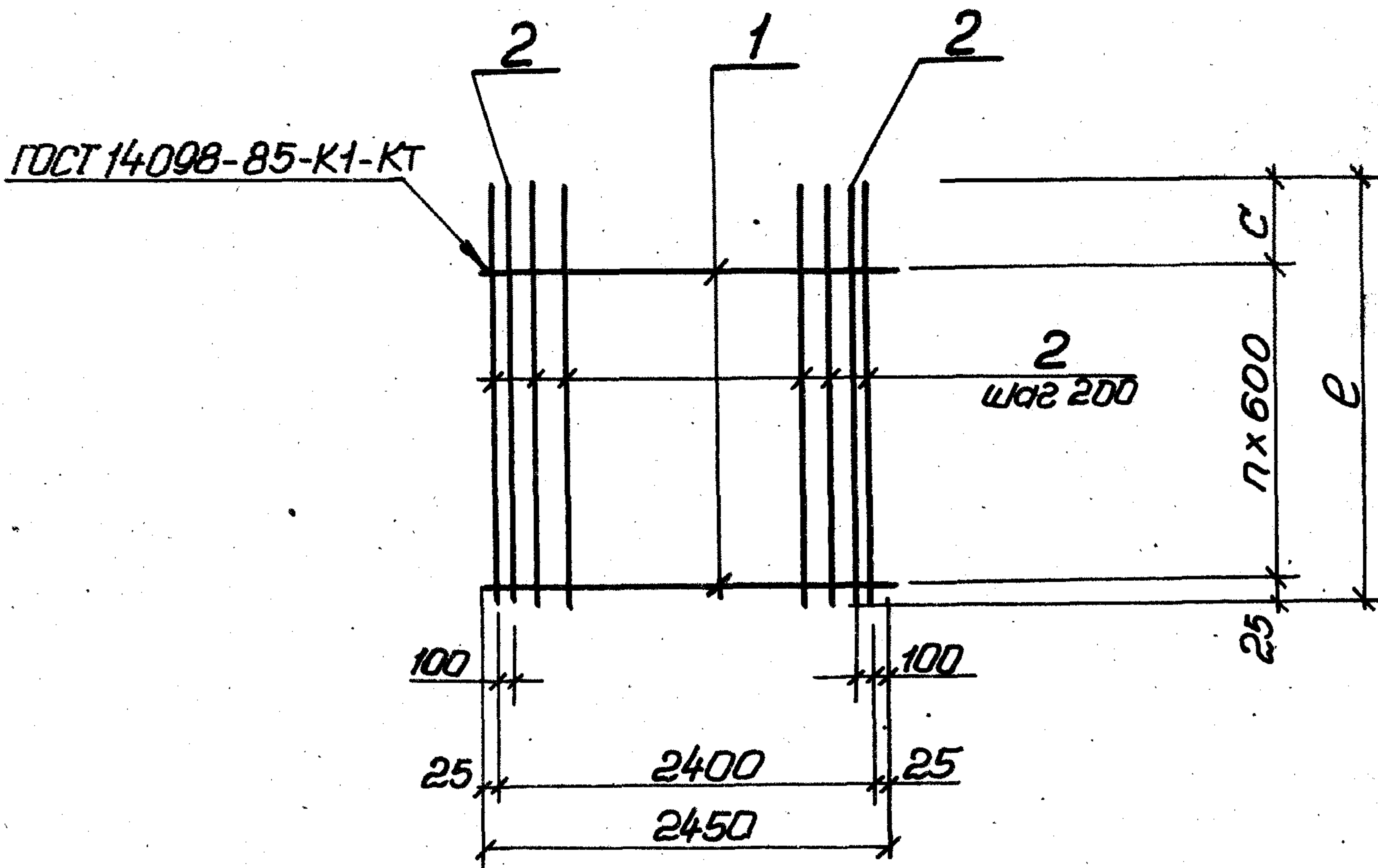
Лист 3

31

№3.	Наименование	Кол. на сетку С							Примечание
		22	24	26	28	30	32	34	
1	∅8A I, l=2750; 1,09кг	10							
	∅10A I, l=2750; 1,70кг		10	11	11				
	∅12A I, l=2750; 2,40кг					12	12	12	
2	∅12A II, l=5000; 4,40кг	14							
	l=5700; 5,06кг			14					
	∅14A II, l=5000; 6,10кг		14						
	l=5700; 6,9кг				14				
	l=6300; 7,6кг					14			
	∅16A II, l=6300; 9,95кг						14	14	
3	∅14A III, l=1500; 1,80кг	7	7						
	∅16A III, l=1700; 2,69кг			7					
	∅18A III, l=1700; 3,55кг				7				
	l=1800; 3,76кг						7		
	∅20A III, l=1800; 4,45кг					7		7	
4	∅14A III, l=1500; 1,80кг	8							
	∅16A III, l=1600; 2,53кг		8						
	l=1700; 2,69кг			8					
	∅18A III, l=1700; 3,55кг				8				
	l=1800; 3,76кг						8		
	∅20A III, l=1800; 4,45кг					8			
	∅22A III, l=1900; 5,70кг							8	
	Размер B мм, l	5000	5000	5700	5700	6300	6300	6300	
	a	1500	1500	1700	1700	1800	1800	1800	
	a'		100					100	
	n	8	8	9	9	10	10	10	
	C	175	175	275	275	275	275	275	
	Масса сетки, кг	99,6	122,6	129,8	168,6	202,3	224,5	245,2	

1. Технические условия см. 3.900.1-10.2-10
 2. Арматура: классов А-I и А-III по ГОСТ 5781-82.*

Им. № подл. Подпись и дата. Взам. инв. №



Спецификацию см. лист 2

3.900.1-10.2-Б - 00.08

Сетка С51... С77,
нечетные номера

Стандия	Лист	Листов
Р	1	2
Госстрой СССР Союзвободканалпроект Харьковский Водоканалпроект		

Разраб.	Голосов	Валентина
Проб.	Лыгин	
Зав. гр.	Мазалова	
Гл. спец.	Власенко	
Н. контр.	Сакольская	
Нач. отд.	Шейко	

Поз.	Наименование	Кол. на сетку С														Примечание
		51	53	55	57	59	61	63	65	67	69	71	73	75	77	
1	Ø6A I, l=2450; 0,54кг	4	4	4	5	5	5	6	6	7	7	7	5	4	5	
2	Ø8A III, l=3100; 1,23кг												15			
	Ø6A III, l=2150; 0,48кг	15														
	l=2650; 0,59			15												
	l=3100; 0,69кг				15											
	l=4000; 0,89кг							15								
	l=4450; 0,99кг										15					
	Ø8A III, l=2650; 1,05кг		15											15		
	l=3500; 1,40кг						15									
	l=4000; 1,58кг								15							
	l=4450; 1,76кг									15						
	Ø10A III, l=3500; 2,20кг					15									15	
	l=4450; 2,75кг											15				
	Размеры B мм. l	2150	2650	2650	3100	3500	3500	4000	4000	4450	4450	4450	3100	2650	3500	
	n	3	3	3	4	4	4	5	5	6	6	6	4	3	4	
	C	325	825	825	675	1075	1075	975	975	825	825	825	675	825	1075	
	Масса сетки. кг	8,8	17,7	11,0	13,1	35,7	23,7	16,6	26,9	30,2	18,6	45,3	21,2	17,9	35,7	

24398-02
35

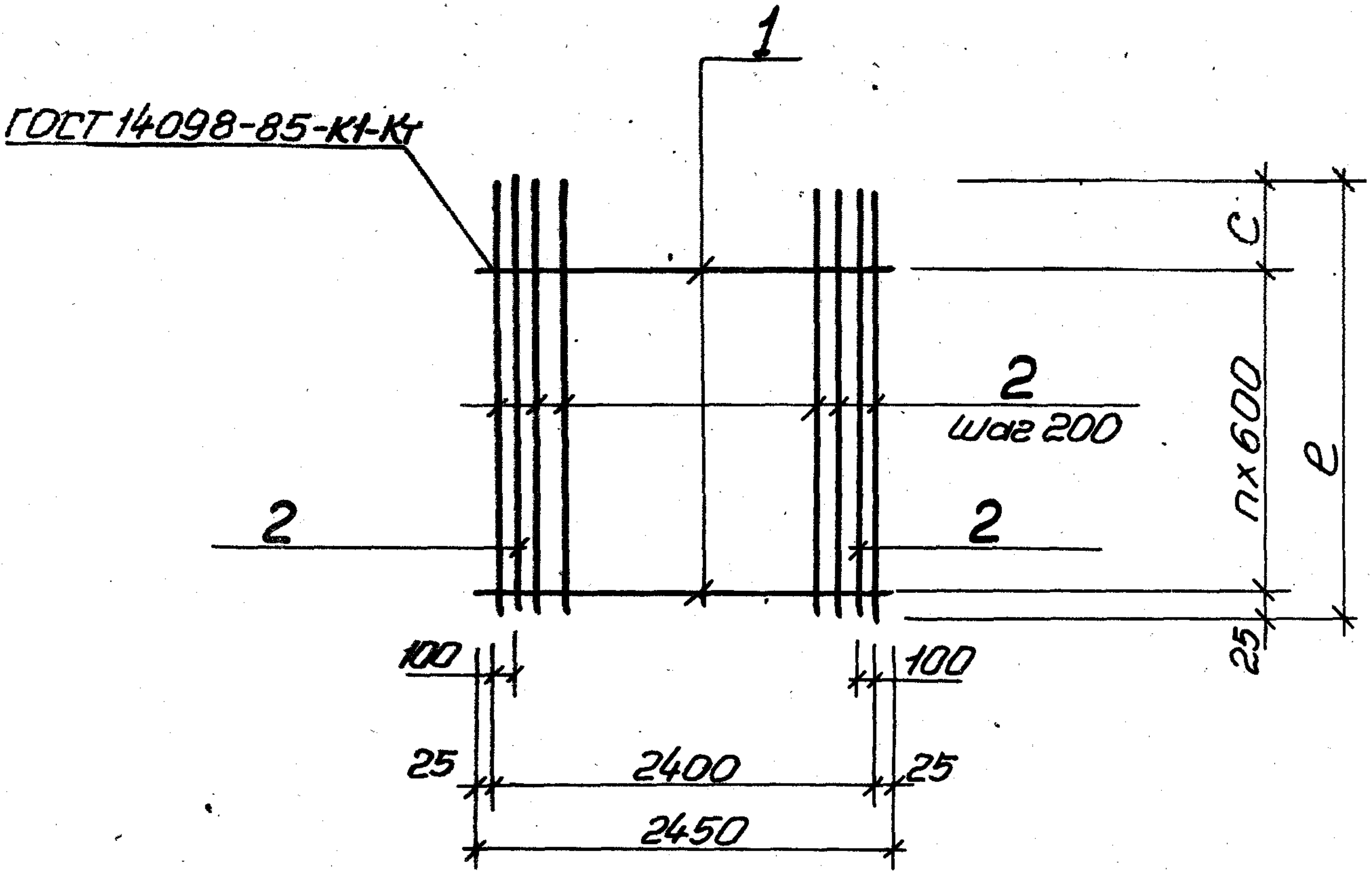
1. Технические условия см. 3.900.1-10.2-10.
2. Арматура классов A1 и AIII по ГОСТ 5781-82

3. 900.1-10.2-6 - 00.08

Лист
2

Состав А4

34



Спецификацию см. лист 2.

Инв. № подл. Прислать и дату в зам. инв. №

Разраб.	Голосов	Жуков
Пров.	Лыгин	
Зав. гр.	Мазалова	
Гл. спец.	Власенко	
Н. контр.	Сокольская	
Нач. отд.	Шейко	

3. 900.1-10.2-6-00.09

Сетка

С52... С74, четные номера

Стадия	Лист	Листов
Р	1	2
Госстрой СССР Созвездоканалпроект Харьковский Водоканалпроект		

Поз.	Наименование	Кол. на сетку С												Примечание	
		52	54	56	58	62	64	66	68	70	72	74			
1	ØБА-I, e=2450; 0,54кг	4	5	5	5	6	6	6	7	8	8	8			
2	ØБА-II, e=2150; 0,48кг	15													
	e=2650; 0,59кг		15												
	e=3100; 0,69кг					15									
	e=4450; 0,99кг										15				
	ØBA-III, e=2650; 1,05кг			15											
	e=3500; 1,38кг						15								
	e=4000; 1,60кг								15						
	e=4450; 1,76кг									15					
	Ø10A-II, e=3500; 2,20кг							15							
	e=2650; 1,64кг				15										
	e=4450; 2,75кг											15			
	Размер в мм e	2150	2650	2650	2650	3100	3500	3500	4000	4450	4450	4450			
	n	3	4	4	4	5	5	5	6	7	7	7			
	c	325	225	225	225	75	475	475	375	125	225	225			
	Масса сетки, кг	9,4	11,4	18,3	27,1	13,4	03,7	36,0	27,5	30,4	18,9	45,3			

24398-02 37

1. Технические условия см. 3.900.1-10.2-10
2. Арматура классов А-I и А-II по ГОСТ 5781-82*

3.900.1-10.2-6-00.09

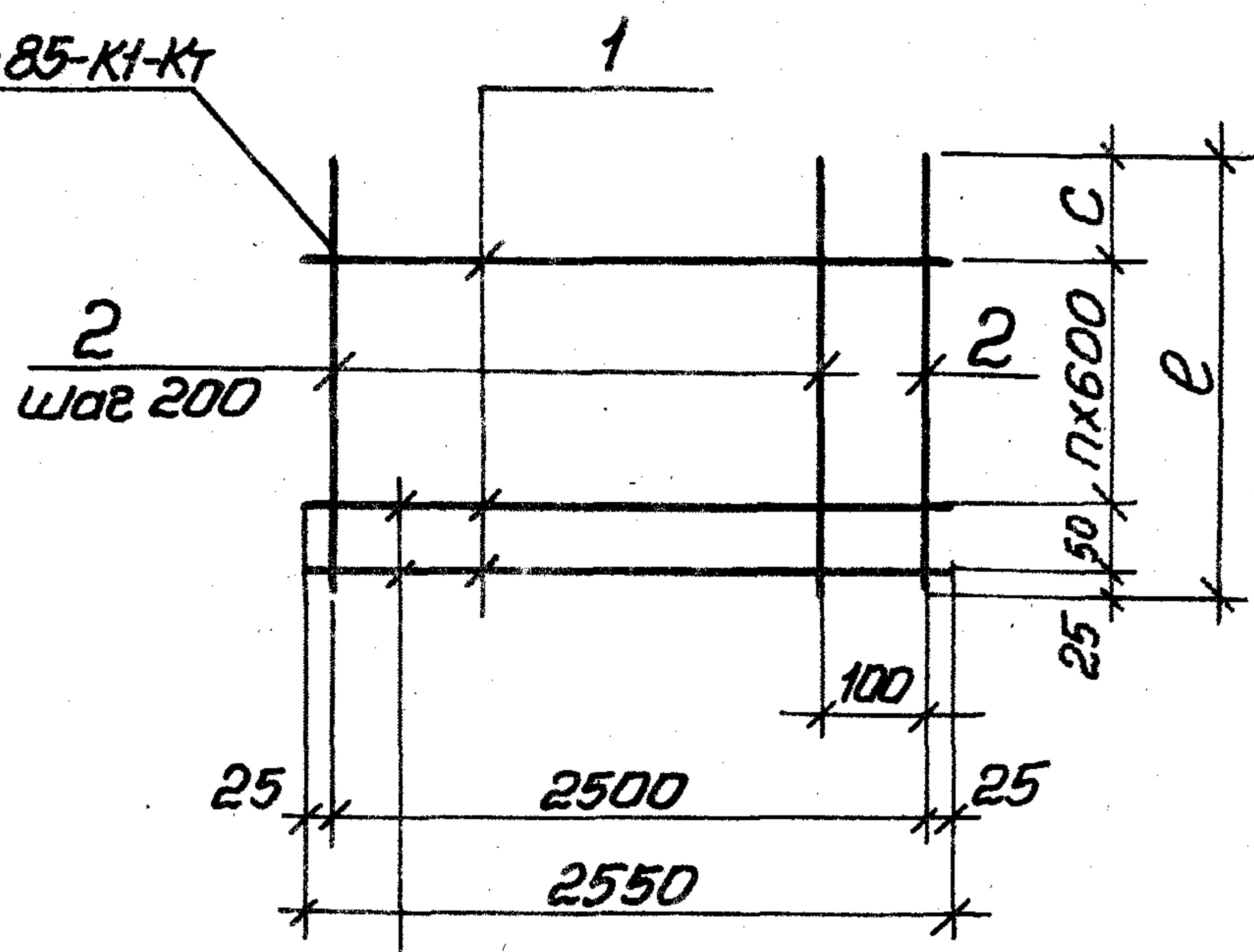
лист

2

36

формат А4

ГОСТ 14098-85-К1-К2



Анкерующие стержни приварить
в каждом пересечении

Поз.	Наименование	Кол. на сетку С			Примечание
		81	83	85	
1	ØБАІ, $l=2550$; 0,57кг	7			
	ØБАІ, $l=2550$; 1,00кг		9	10	
2	Ø10АІІІ, $l=3750$; 2,30кг	14			
	Ø14АІІІ, $l=5000$; 6,10кг		14		
	$l=5700$; 6,90кг			14	
	Размер В мм, l	3750	5000	5700	
	п	5	7	8	
	С	725	775	875	
	Масса сетки, кг	36,4	94,4	106,6	

1. Технические условия см. 3.900.1-10.2-10
2. Арматура: классов А-І и А-ІІІ по ГОСТ 5781-82.*

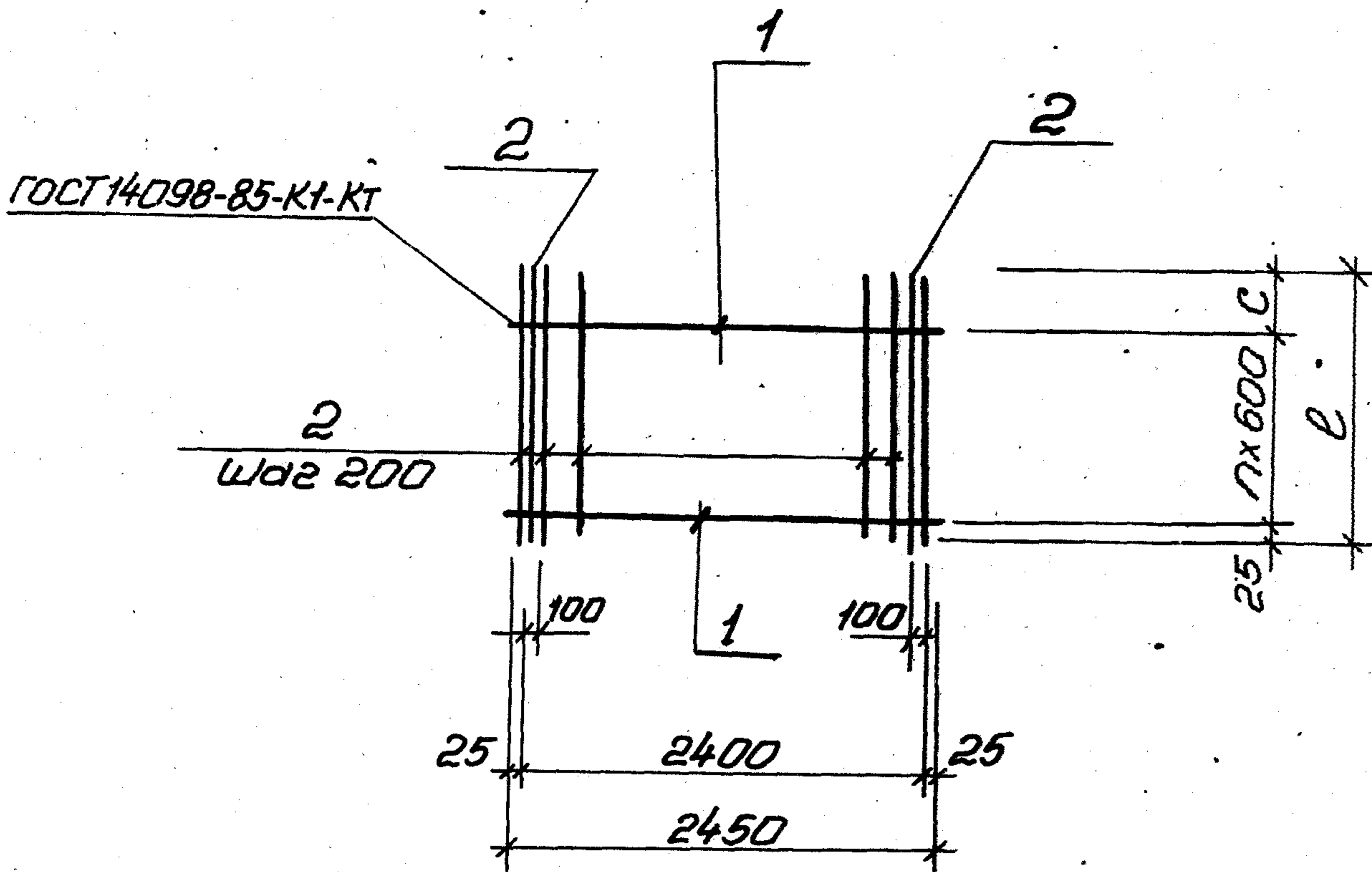
Инв. № подл. Подпись и дата Взам. инв. №

Разраб.	Остапенко	<i>[Signature]</i>
проб.	Лыгин	<i>[Signature]</i>
Зав. гр.	Мазалова	<i>[Signature]</i>
Гл. спец.	Власенко	<i>[Signature]</i>
Н. контр.	Сокольская	<i>[Signature]</i>
Нач. отд.	Шейко	<i>[Signature]</i>

3.900.1-10.2-6 - 00.10

Сетка С81...С85,
нечетные номера

Стадия	Лист	Листов
Р		1
Госстрой СССР Союзводоканалпроекты Харьковский Водоканалпроект		



Поз	Наименование	Кол. на сетку С			Примечание
		82	84	86	
1	∅ 6 A I, $l=2450$; 0,54 кг	2	2	3	
2	∅ 8 A III, $l=950$; 0,38 кг	15			
	$l=1200$; 0,47 кг		15		
	$l=1350$; 0,50 кг			15	
	Размер B мм, l	950	1200	1350	
	n	1	1	2	
	C	325	575	125	
	Масса сетки, кг	6,7	8,3	9,2	

1. Технические условия см. 3.900.1-10.2-10.
 2. Арматура: классов A-I и A-III по ГОСТ 5781-82.*

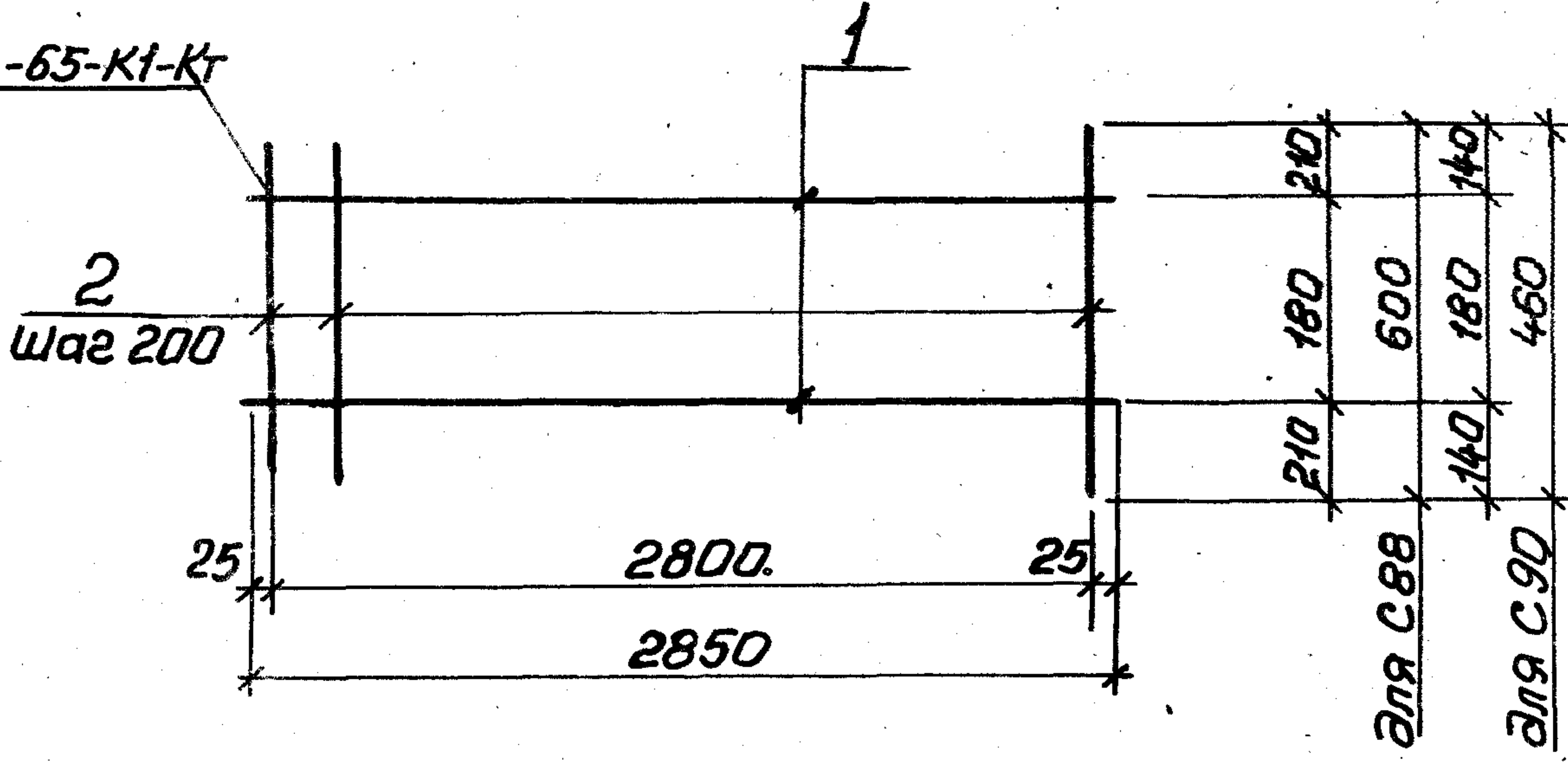
Разраб.	Голосов	А.И.
проб.	Лыгин	
Зав. ср.	Мазалова	
гл. спец.	Власенко	
н. контр.	Сажольская	
науч. отд.	Шейко	

3.900.1-10.2-6-00.11

Сетка С82... С86,
четные номера

Страниц	Лист	Листов
Р		1
Госстрой СССР Союз Водоканалпроект Харьковский Водоканалпроект		

ГОСТ 14098-65-К1-Кт

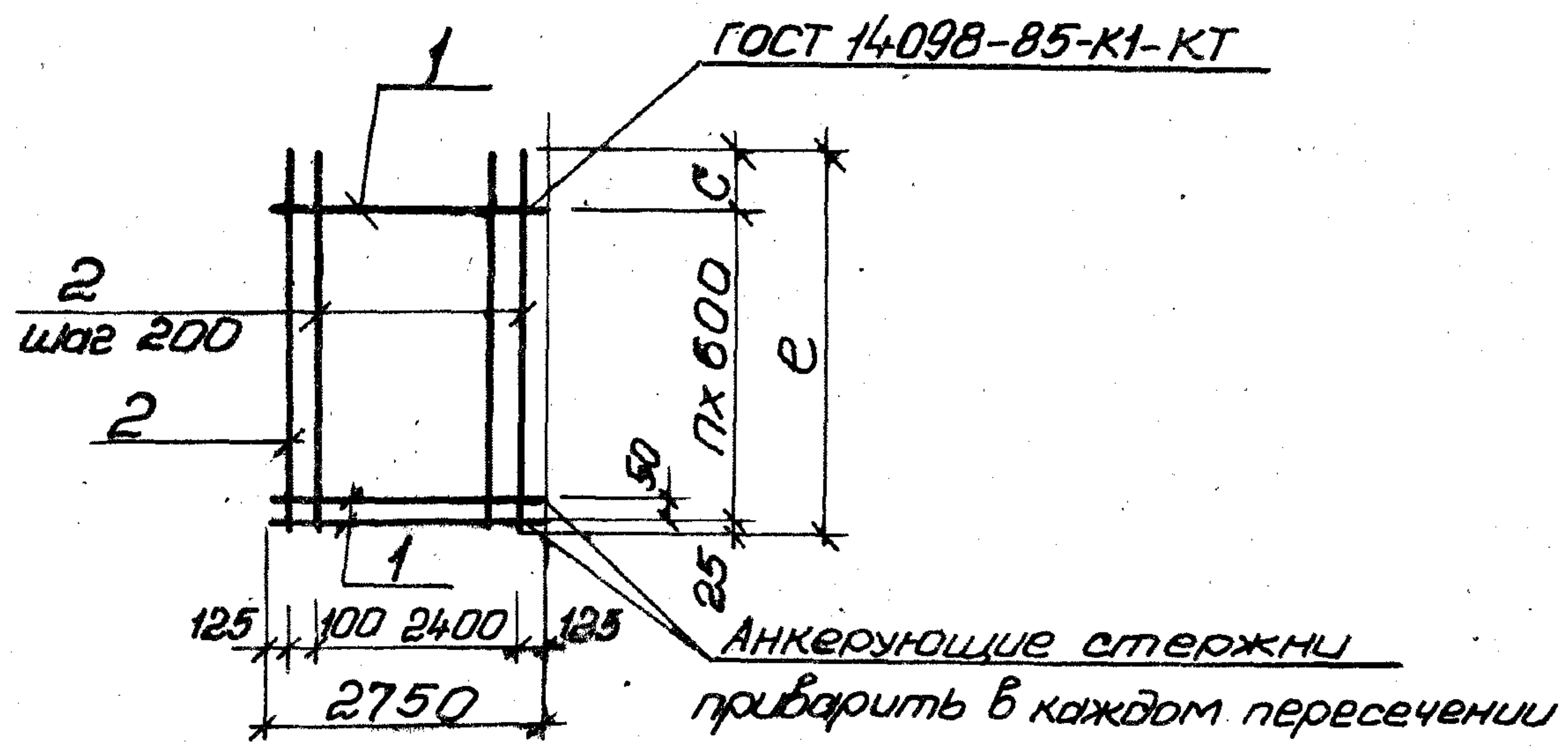


Поз.	Наименование	Кол. на сетку С				Примечание
		88	90			
1	ø5 Br I, e=2850; 0,41 кг	2	2			
2	ø6 A I, e=600; 0,13 кг	15				
	e=460; 0,10 кг		15			
	Масса сетки, кг	2,8	2,3			

1. Технические условия см. 3.900.1-10.2-10.
2. Арматура: класса Br I по ГОСТ 6727-80*, A I по ГОСТ 5781-82*.

Инв.№, Подпись и дата, Взам. инв.№

Разраб.	Голосов	<i>Голосов</i>	3.900.1-10.2-6-00.12	Стр.	Лист	Листов
Пров.	Лыгин	<i>Лыгин</i>		Р		1
Зав. гр.	Мазалова	<i>Мазалова</i>		Сетка С88, С90		
Гл. спец.	Власенко	<i>Власенко</i>				
Н.контр.	Сокольская	<i>Сокольская</i>	Гострой СССР Сюэбдоканалний проект Харьковский Вобоканал проект			
Нач. отд.	Шейко	<i>Шейко</i>				

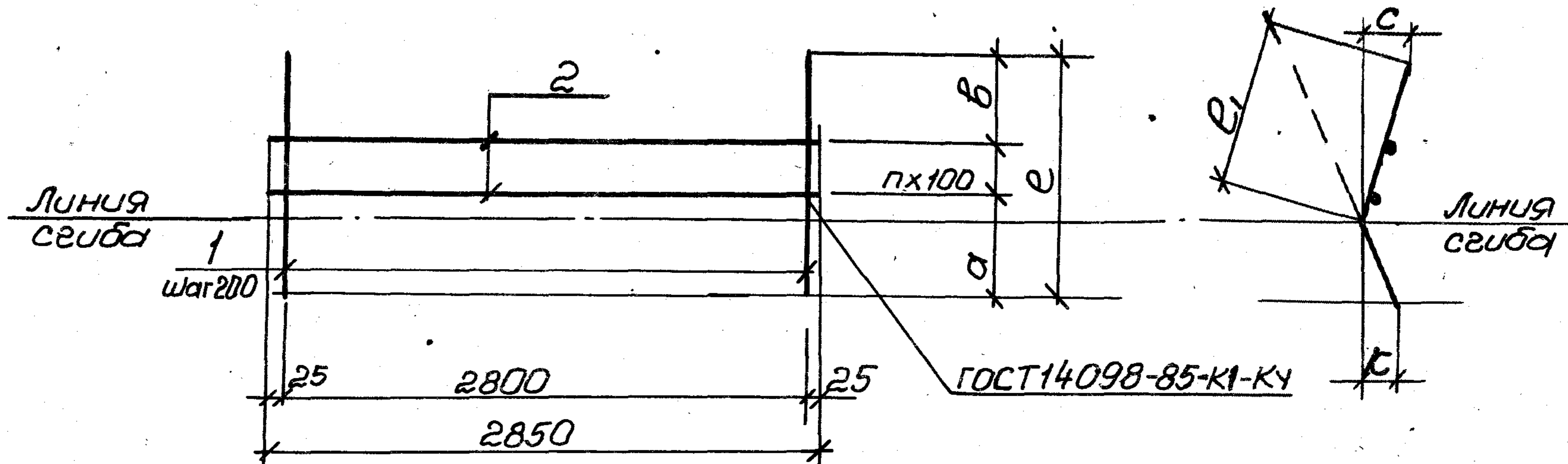


Поз.	Наименование	Кол. на сетку С				Примечание
		91	93	95	97	
1	∅6A-I, l=2750; 0,61 кг	5	6	8		
	∅8A-I, l=2750; 1,09 кг				11	
2	∅16A-III, l=6300; 9,9 кг				14	
	∅6A-III, l=2550; 0,57 кг	14				
	∅8A-III, l=3150; 1,24 кг		14			
	∅12A-III, l=4400; 3,9 кг			14		
	Размеры в мм, l	2550	3150	4400	6300	
	n	3	4	6	9	
	c	725	725	775	875	
	Масса сетки, кг	11,0	20,7	59,5	151,0	

1. Технические условия см. З.900.1-10.2-10.
2. Арматура: классов A-I и A-III по ГОСТ 5781-82.*

Разраб.	Подзолков		3.900.1-10.2-6-00.13	Стандия	Лист	Листов
Провер.	Лыгин			Р		1
Зав. зр.	Мазалова		Сетка С91...С97, нечетные номера	Госстрой СССР Союзвободкандипроект Харьковский Водоканалпроект		
Гл. спец.	Власенко					
Н.контр.	Сокольский					
Нач. отд.	Шейко					

ИНВ. № подл.	Подпись и дата	Взам. инв. №



Поз.	Наименование	Кол. на сетку С											Примечание		
		101	102	103	104	105	106	107	108	109	110				
1	Ø8A III, l=640; 0,25 кг	15													
	Ø10A III, l=820; 0,51 кг		15												
	Ø12A III, l=840; 0,71 кг			15											
	l=1100; 0,98 кг				15										
	Ø14A III, l=860; 1,04 кг					15									

Продолжение спецификации см. лист 2

Разработчик	Лыгин	Лыгин
Пров.	Лыгин	Лыгин
Зав. гр.	Мазалова	Мазалова
Гл. спец.	Власенко	Власенко
Н. контр.	Сокольская	Сокольская
Нач. отд.	Шейко	Шейко

3.900.1-10.2-6 - 00.14

Сетка
C101... C110

Стадия	Лист	Листов
Р	1	2

Госстрой СССР
Союзводоканалпроект
Харьковский
Водоканалпроект

Формат А4

Копировал: Гайдарская

24398-02 42

17

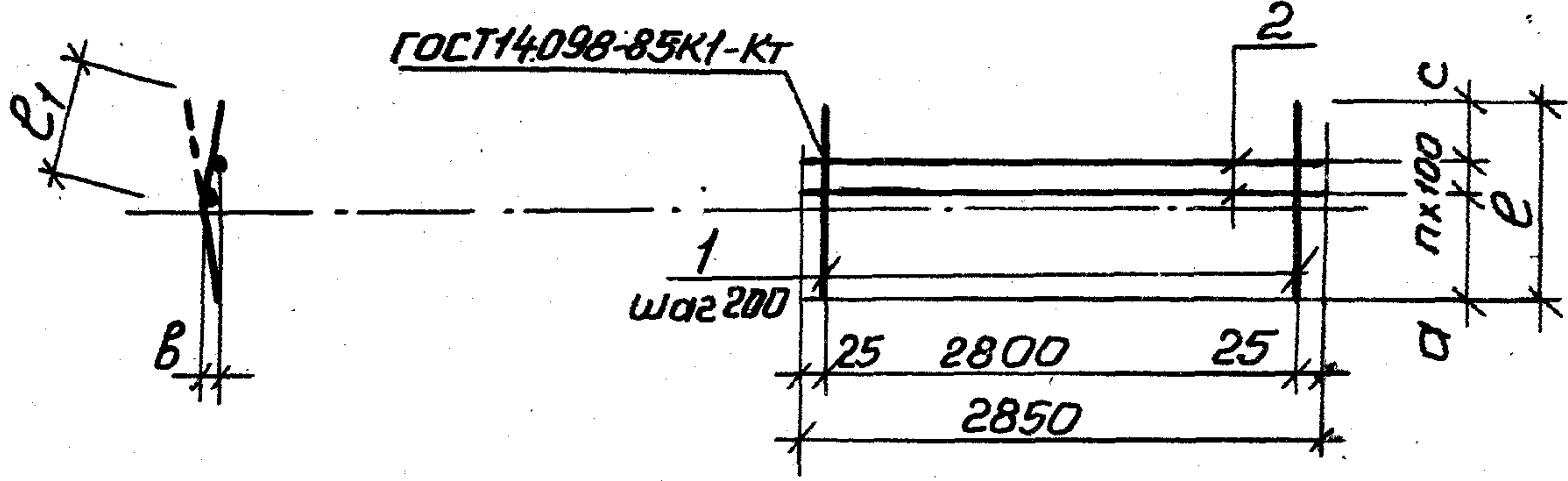
Наименование	Кол. на сетку С											Примечание	
	101	102	103	104	105	106	107	108	109	110			
1 Ø15AIII, e=1140; 1,80 кг						15							
e=1360; 2,15 кг							15						
Ø20AII, e=1100; 2,72 кг								15					
e=1320; 3,26 кг									15				
Ø22AII, e=1320; 3,93 кг										15			
2 Ø6AI, e=2850; 0,63 кг	2	3	3	4									
Ø8AI, e=2850; 1,13 кг					3	4	4						
Ø10AI, e=2850; 1,76 кг								4	4				
Ø12AI, e=2850; 2,53 кг										4			
Размер B мм, a	330	440	440	600	440	600	730	600	730	730			
n	1	2	2	3	2	3	3	3	3	3			
B	210	180	200	200	220	240	330	200	290	290			
e	640	820	840	1100	860	1140	1360	1100	1320	1320			
e1	380	470	490	620	510	660	770	620	730	730			
K	60	60	60	75	60	75	100	75	100	100			
C	90	80	85	105	85	105	125	105	125	125			
Масса сетки, кг	5,0	9,5	12,5	17,2	19,0	31,5	36,8	47,8	55,9	69,1			

71398-02 43

1. Технические условия см. 3.900.1-10.2-10
2. Арматура: классов A-I и A-III по ГОСТ 5781-82*

3.900.1-10.2-6-00.14

Идем
2



поз.	Наименование	Кол. на сетку С						Примечание
		111	112	113	114	115	116	
1	Ø8A _{III} , l=800; 0,32 кг	15						
	l=980; 0,39 кг		15					
	Ø12A _{III} , l=980; 0,87 кг			15				
	Ø14A _{III} , l=1280; 1,55 кг				15			
	Ø16A _{III} , l=1320; 2,04 кг					15		
	Ø18A _{III} , l=1580; 2,97 кг						15	
	Ø20A _{III} , l=1460; 3,6 кг							15
2	Ø6A _I , l=2850; 0,63 кг	2	3	3				
	Ø8A _I , l=2850; 1,13 кг				4	4		
	Ø10A _I , l=2850; 1,76 кг						4	4
Размер b мм, d		470	550	550	760	780	830	870
n		1	2	2	3	3	3	3
c		230	230	230	220	240	350	290
e		800	980	980	1280	1320	1580	1460
e ₁		400	490	490	640	660	790	730
B		90	85	85	105	110	125	125
Масса сетки, кг		6,1	7,7	14,9	20,0	35,1	51,6	61,0

1. Технические условия см. 3.900.1-10.2-10
 2. Арматура: классов А-I и А-III по ГОСТ 5781-82*.

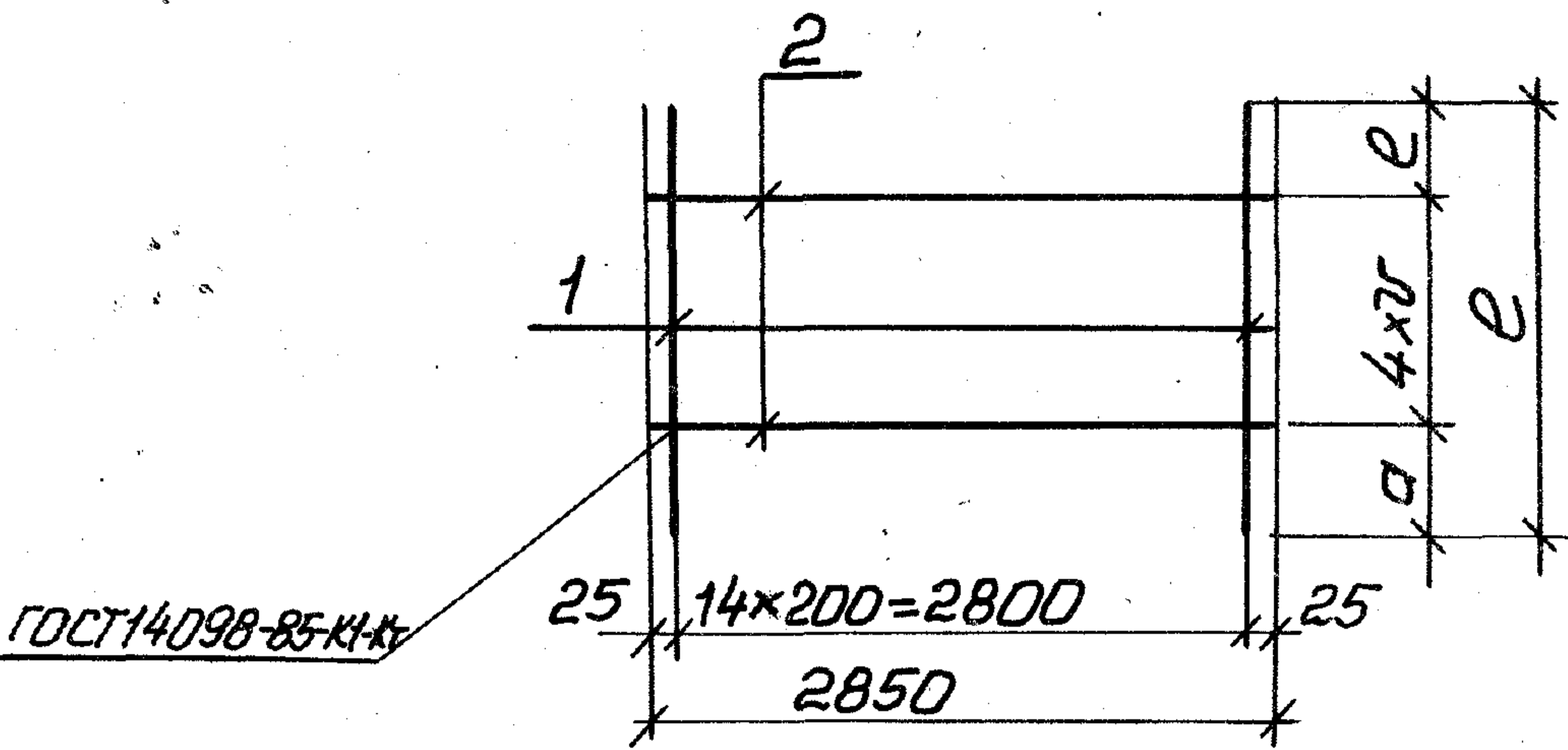
Инв. № подл. сь и дата вв. инв. №

Разраб.	Остапченко	<i>Остапченко</i>
проб.	Лыгин	<i>Лыгин</i>
Зав. гр.	Мазалова	<i>Мазалова</i>
Гл. спец.	Власенко	<i>Власенко</i>
Н.контр.	Сокольская	<i>Сокольская</i>
Нач. отд.	Шейко	<i>Шейко</i>

3.900.1-10.2-6-00.15

Сетка
 С111... С117

Стадия	Лист	Листов
P		1
Госстрой СССР Союзводоканалпроект Харьковский водоканалпроект		



поз.	Наименование	Кол. на сетку С							примечание
		131	132	133	134	135	136	137	
1	Ø14 А III, e=1120; 1,36 кг	15							
	e=1320; 1,6 кг		15						
	e=1340; 1,62 кг			15					
	Ø16 А III, e=1340; 2,12 кг				15				
	Ø18 А III, e=1140; 2,28 кг					15			
	e=1360; 2,72 кг						15		
	Ø20 А III, e=1160; 2,87 кг							15	
2	Ø8 А I, e=2850; 1,13 кг	5	5	5	5				
	Ø10 А I, e=2850; 1,76 кг					5	5	5	
	Размер b мм, a	70	180	180	180	70	180	70	
	c	250	340	360	360	270	380	290	
	γ	200	200	200	200	200	200	200	
	С	1120	1320	1340	1340	1140	1360	1160	
	Масса сетки кг	26,1	29,7	30,0	37,5	43,0	49,6	51,9	

Продолжение спецификации см. лист 2

Разраб.	Остапенко	<i>[Signature]</i>	3.900.1-10.2-6 - 00.16	Стадия	Лист	Листов
Проб.	Лыгин	<i>[Signature]</i>		Р	1	2
З. гр.	Мазалова	<i>[Signature]</i>		Госстрой СССР Союзводоканалпроект Харьковский Водоканалпроект		
Инж.	Власенко	<i>[Signature]</i>	Сетка			
Инж.	Сокольская	<i>[Signature]</i>	С121...С128, С130... С137			
Инж.	Шейко	<i>[Signature]</i>				

Поз.	Наименование	Кол. на сетку С										Примечание			
		121	122	123	124	125	126	127	128	130					
1	Ø8A $\bar{\text{I}}$, $l=620$; 0,25 кг	15													
	$l=800$; 0,32 кг		15												
	Ø10A $\bar{\text{I}}$, $l=820$; 0,51 кг			15											
	$l=840$; 0,52 кг				15										
	$l=1080$; 0,67 кг							15							
	Ø12A $\bar{\text{I}}$, $l=1080$; 0,81 кг								15						
	$l=1120$; 0,99 кг									15					
	Ø14A $\bar{\text{I}}$, $l=840$; 1,02 кг					15									
Ø16A $\bar{\text{I}}$, $l=860$; 1,36 кг						15									
2	Ø8A $\bar{\text{I}}$, $l=2850$; 0,63 кг	5	5	5	5			5	5						
	Ø8A $\bar{\text{I}}$, $l=2850$; 1,13 кг					5	5			5					
	Размер в мм, а	50	140	140	140	140	140	70	70	70					
	с	170	260	280	300	300	320	210	210	250					
	√	100	100	100	100	100	100	200	200	200					
	l	620	800	820	840	840	860	1080	1080	1120					
	Масса сетки, кг	7,0	8,0	10,8	11,0	21,0	25,8	13,3	15,4	20,6					

94398-07 45

1. Технические условия см. 3.900.1-10.2-10.
 2. Арматура классов: А-I и А-III по ГОСТ 5781-82*

3.900.1-10.2-6 - 00.16

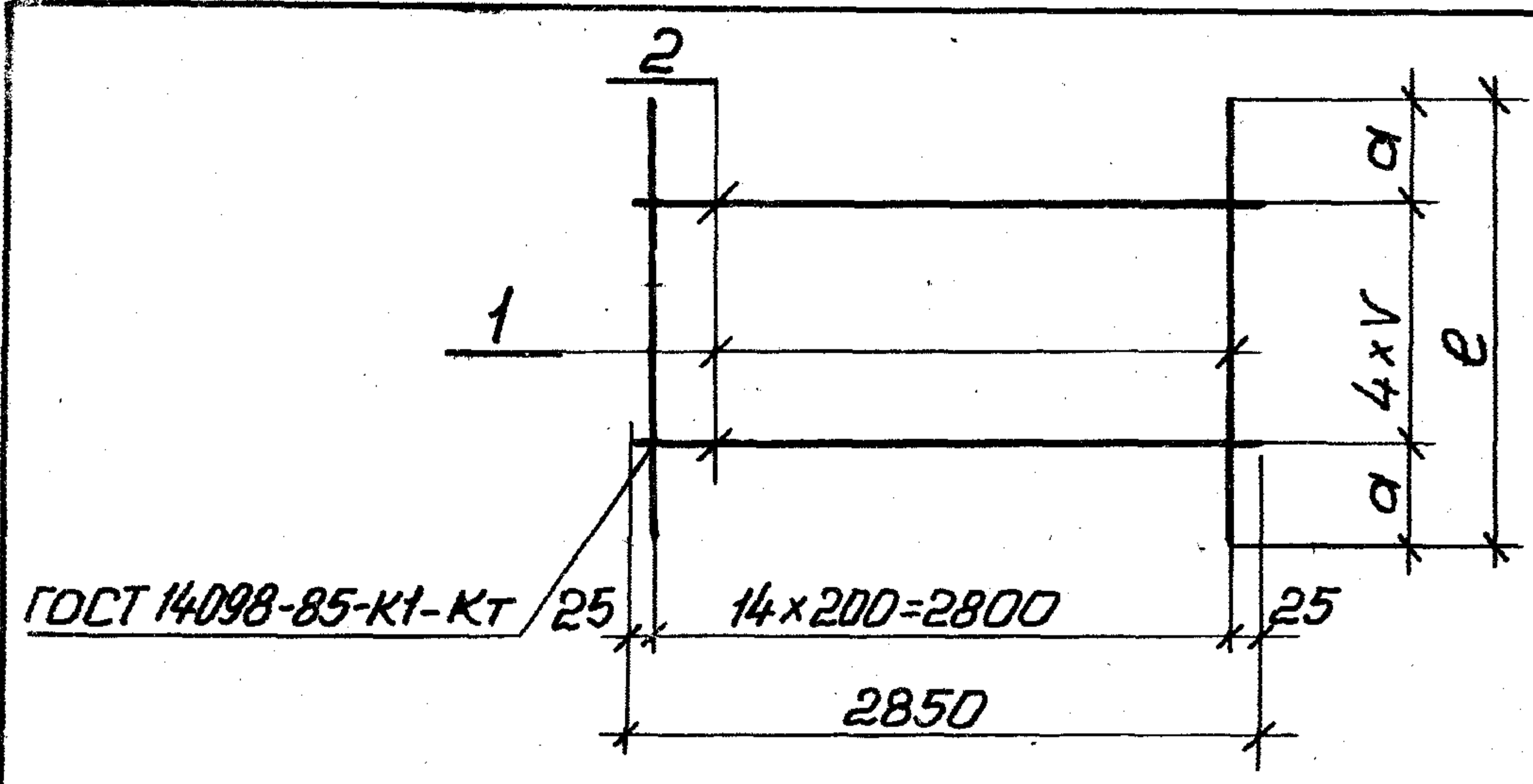
Лист

2

45

Копировал: Годовенная

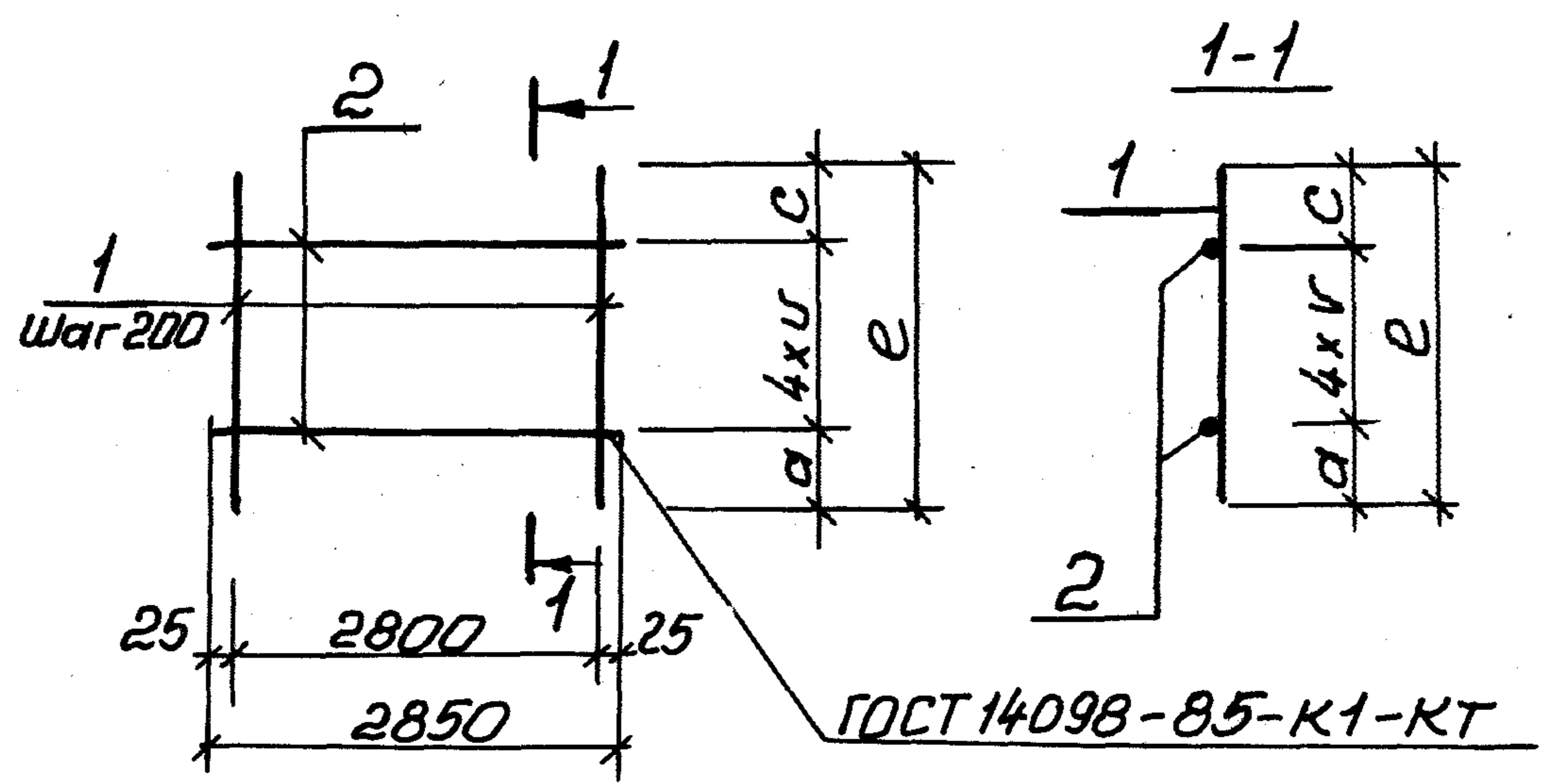
формат А4



Поз.	Наименование	Кол. на сетку С						Примечание
		141	142	143	144	145	146	
1	∅8A III, l=780; 0,31 кг	15						
	∅10A III, l=960; 0,59 кг		15					
	∅12A III, l=960; 0,85 кг			15				
	∅14A III, l=1260; 1,52 кг				15			
	∅18A III, l=1300; 2,05 кг					15		
	∅18A III, l=1580; 3,09 кг						15	
	∅20A III, l=1460; 3,6 кг							15
2	∅6A I, l=850; 0,63 кг	5	5	5				
	∅8A I, l=2850; 1,13 кг				5	5		
	∅10A I, l=2850; 1,76 кг						5	5
	Размер b мм, a	190	280	280	230	250	380	280
	γ	100	100	100	200	200	200	200
	l	780	960	960	1260	1300	1560	1460
	Масса сетки, кг	7,8	12,0	15,9	28,5	36,5	55,1	62,8

1. Технические условия см. 3.900.1-10.2-10
 2. Арматура: классов А-I и А-III по ГОСТ 5781-82.*

Разраб.	Ветаниченко	ИЮОБН	3.900.1-10.2-6 - 00.17 Сетка С141... С147	Листья	Лист	Листов
Пров.	Лыгин			Р	1	1
Зав. гр.	Мазалова			Госстрой СССР Союзводоканалпроект Харьковский Водаканалпроект		
Гл. спец.	Власенко					
Н. контр.	Сокольская					
Нач. отд.	Шейко					

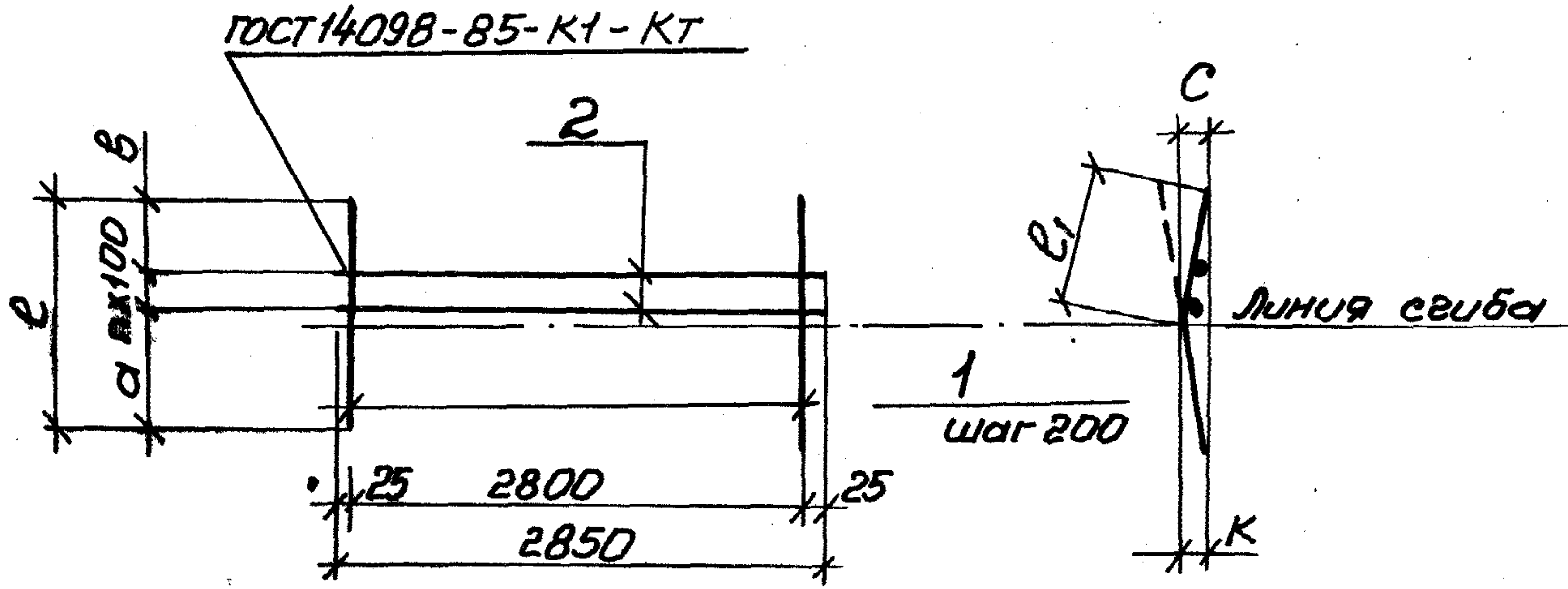


Поз	Наименование	Кол. на сетку С				Примечание
		151	152	153	154	
1	ØБАIII, e=620; 0,14кг	15				
	e=800; 0,18кг		15			
	ØБАIII, e=1080; 0,43кг			15		
	Ø10АIII, e=1300; 0,81кг				15	
2	ØБАI, e=2850; 0,63кг	5	5	5	5	
	Размеры в мм, e	620	800	1080	1300	
	a	50	140	70	180	
	v	100	100	200	200	
	c	170	260	210	320	
	Масса сетки, кг	5,3	5,8	9,6	15,3	

1. Технические условия см. 3.900.1-10.2-10
 2. Арматура: классов АI и АIII по ГОСТ 5781-82*

Разраб.	Подзолков	Физ./И	3.900.1-10.2-6 - 00.18						
Пров.	Лыгин	ИИ							
Зав. гр.	Мазанова	ИИ	Сетка С151... С154						
Гл. спец.	Власенко	ИИ							
Н. контр.	Сокольская	ИИ							
Нач. отд.	Шейко	ИИ							
			<table border="1"> <tr> <td>Стадия</td> <td>Лист</td> <td>Листов</td> </tr> <tr> <td>Р</td> <td></td> <td>1</td> </tr> </table> <p>Госстрой СССР Союзводоканальный проект Харьковский Водоканалпроект</p>	Стадия	Лист	Листов	Р		1
Стадия	Лист	Листов							
Р		1							

Инв. № год. Подпись и дата Вып. инв. №



Поз.	Наименование	Кол. на сетку С				Примечание
		161	162			
1	Φ16AII, e=1140; 1,8кг	15				
	Φ25AIII, e=1320; 5,12кг		15			
2	Φ12AI, e=2850; 2,53кг		4			
	Φ8AI, e=2850; 1,13кг	4				
	Размеры в мм, b	240	290			
		75	100			
		105	125			
		3	3			
		600	730			
		1140	1320			
		660	730			
	Масса сетки, кг	31,5	86,9			

1. Технические условия см. 3.900.1-10.2-10
 2. Арматура: классов А-I и А-III по ГОСТ 5781-82*

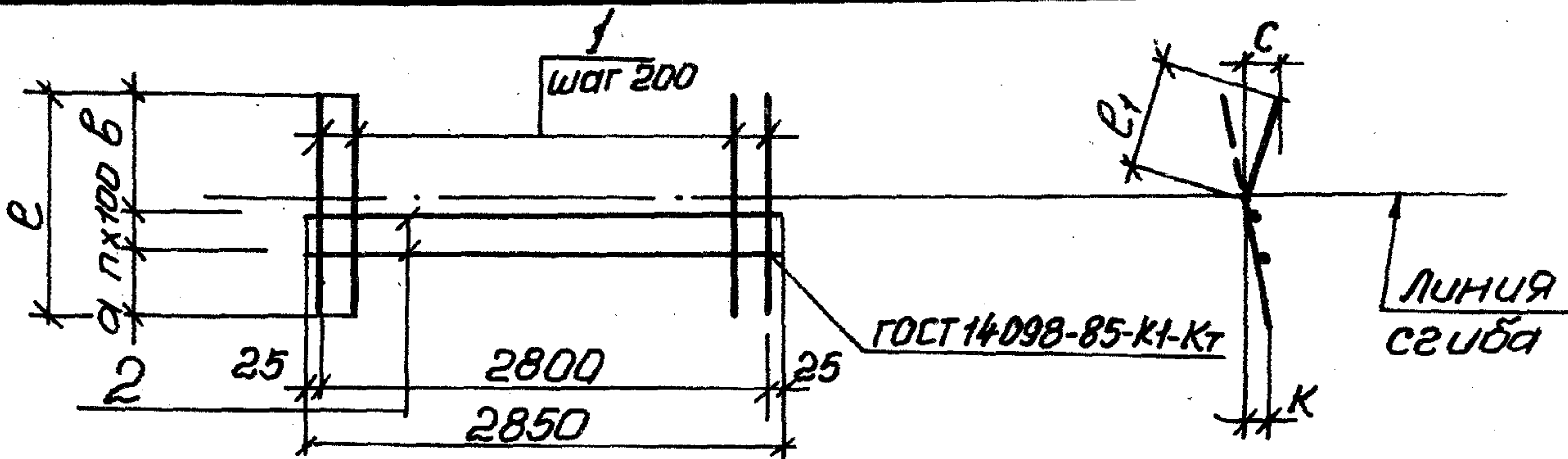
ИЗМ. № 01. 02. 03. 04. 05. 06. 07. 08. 09. 10. 11. 12.

Разраб.	Подзолков	<i>[Signature]</i>
Провер.	Лыгин	<i>[Signature]</i>
Зав. гр.	Мазанова	<i>[Signature]</i>
Гл. спец.	Власенко	<i>[Signature]</i>
И. контр.	Сокольская	<i>[Signature]</i>
Нач. отд.	Шейко	<i>[Signature]</i>

3.900.1-10.2-6 - 00.19

Сетка С161, С162

Стадия	Лист	Листов
Р		1
Госстрой СССР Союзводоканалпроект Харьковский Водоканалпроект		



Поз	Наименование	Кол. на сетку С				Примечание
		171	172	173	174	
1	Ø12AIII, l=840; 0,71кг	15				
	Ø14AIII, l=860; 1,04кг		15			
	Ø16AIII, l=1140; 1,80кг			15		
	Ø20AIII, l=1100; 2,72кг				15	
2	Ø6A1, l=2850; 0,63кг	3				
	Ø8A1, l=2850; 1,13кг		3	4		
	Ø10A1, l=2850; 1,76кг				4	
	Размер в мм, а	560	580	660	720	
	п	2	2	3	3	
	в	80	80	80	80	
	l	840	860	1140	1100	
	l ₁	490	510	660	520	
	к	60	60	75	75	
	с	85	85	105	105	
	Масса сетки, кг	12,5	19,0	31,5	47,8	

1. Технические условия см. 3.900.1-10.2-10.
 2. Арматура: классов А-I и А-III по ГОСТ 5781-82*.

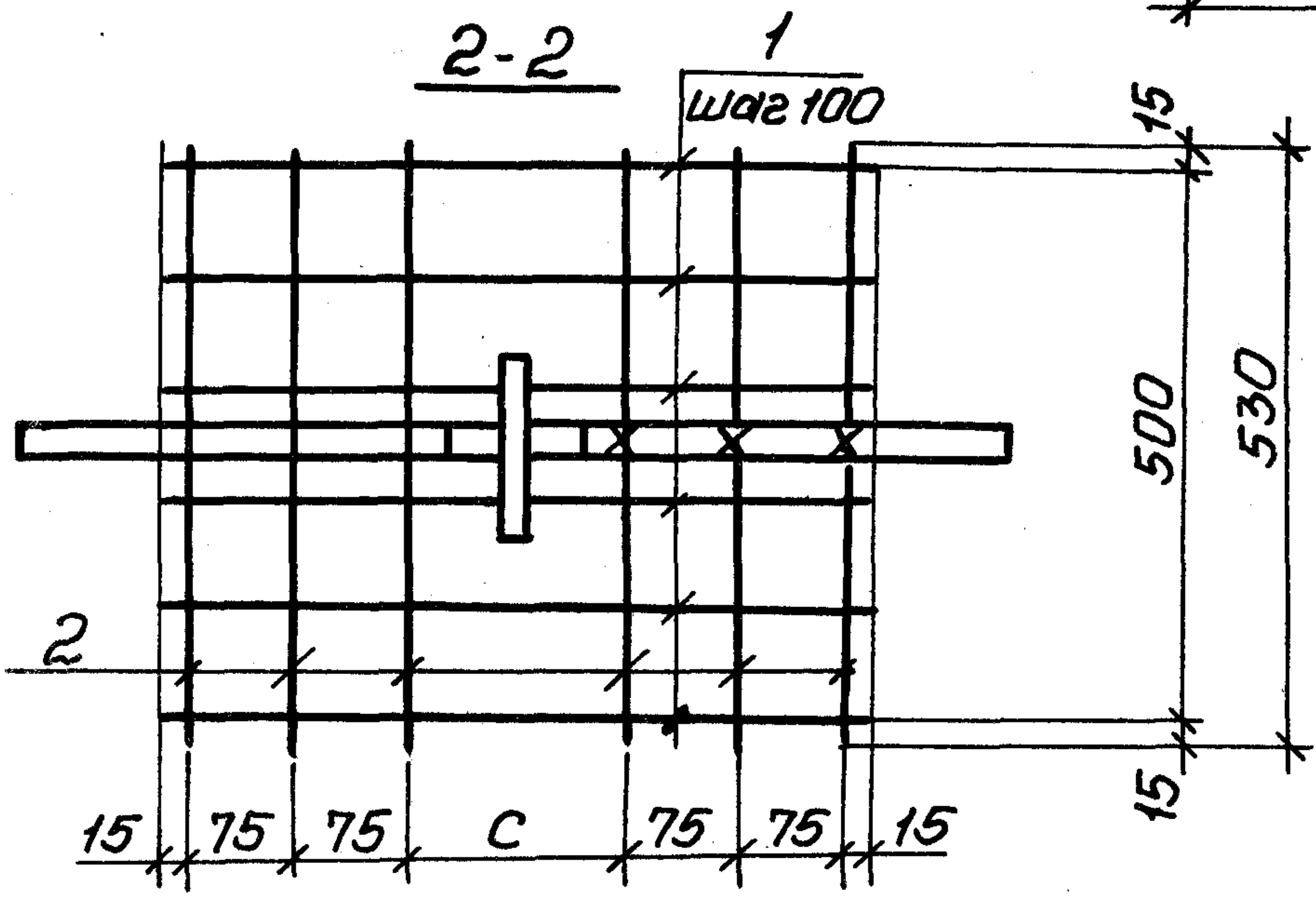
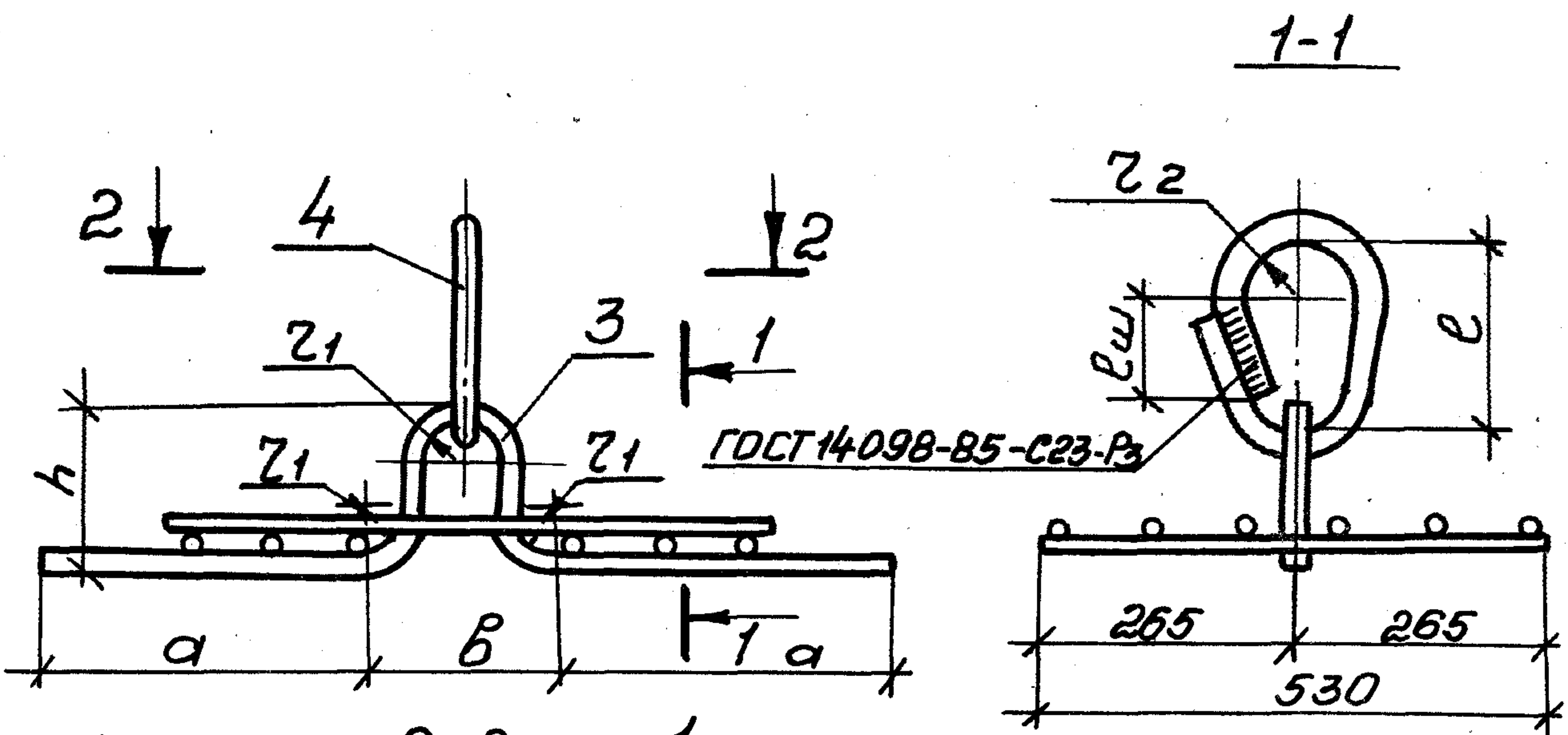
Разраб.	Подзолков	Фосф
Провер	Лыгин	В
Зав. гр.	Мазалова	АМ
Гл. спец	Власенко	В
Н. контр.	Соколовская	В
Нач. отд.	Шейко	В

3.900.1-10.2-6 -00.20

Сетка
 С171...С174

Стадия	Лист	Листов
Р		1
Госстрой СССР Союзводоканализация Харьковский водоканалпроект		

ВУЗ ДНУПР. ПОЛІТЕХНІКА НАДПІСЬ СВЯТОГО ЛАВРЕНТИЯ ЧУМОВИЧА



Спецификацию см. листы 2,3

Инв. № докум. / Подпись и дата взыск. инв. №

Разраб.	Голосов	Власов	3.900.1-10.2-6-00.21			
Проб.	Лыгин					
Зав.гр.	Мазалова		Изделие закладное МН23... МН35	Студия	Лист	Листов
Гл. спец.	Власенко			Р	1	3
Н. комп.	Соколовская			Госстрой СССР Союзвободконтинипроект Харьковский Вободконтинипроект		
Нач. отд.	Шейко					

поз	Наименование	Кол. на изделие закладное МН													Примечание	
		23	24	25	26	27	28	29	30	31	32	33	34	35		
1	Ø10A1, e=470; 0,29кг	6														
	e=490; 0,30кг		6	6					6	6						
	e=500; 0,31кг				6	6					6					
	e=540; 0,33кг						6							6		
	e=550; 0,34кг							6								
	e=640; 0,39кг												6	6		
2	e=530; 0,33кг	6	6	6	6	6	6	6	6	6	6	6	6	6		
3	Ø12AcII, e=780; 0,69кг	1														
	Ø14AcII, e=910; 1,1кг		1	1					1							
	Ø16AcII, e=1040; 1,64кг									1						
	Ø18AcII, e=1170; 2,34кг				1	1					1					
	Ø22AcII, e=1300; 3,87кг						1									
	Ø22AcII, e=1430; 4,26кг							1				1				
Ø25AcII, e=1430; 5,5кг												1	1			
Ø28AcII, e=1820; 8,79кг													1			
4	Ø14AcII, e=480; 0,6кг	1														
	Ø16AcII, e=520; 0,82кг		1	1					1							

24398-02 52

Продолжение спецификации см. лист 3

№	Наименование	Кол. на изделие закладное мм													Примечание
		23	24	25	26	27	28	29	30	31	32	33	34	35	
4	∅8AcII, e=620; 1,24кг									1					
	∅20AcII, e=650; 1,60кг				1	1					1				
	∅25AcII, e=650; 2,50кг						1								
	e=870; 3,35кг							1				1			
	∅28AcII, e=870; 4,20кг												1		
	∅32AcII, e=960; 6,05кг													1	
	Размер в мм, b	124	148	148	156	156	200	204	148	152	156	204	204	296	
	c	140	160	160	170	170	210	220	160	160	170	210	210	310	
	e	140	150	150	190	190	190	260	150	180	190	260	260	280	
	eω	80	90	90	110	110	110	140	90	100	110	140	140	160	
	a	252	311	318	417	432	458	535	318	347	413	475	435	625	
	h	109	116	109	142	127	155	143	109	146	146	204	244	244	
	r ₁	30	30	30	30	30	40	40	30	30	30	40	40	60	
	r ₂	30	30	30	40	40	40	60	30	40	40	60	60	60	
	Масса изделия, кг	5,0	5,7	5,7	7,8	7,8	10,3	11,6	5,7	6,7	7,8	11,9	14,0	18,8	

24398-02

53

1. Технические условия см. 3.900.1-10.2-10
2. Арматура классов A_I и A_{c2} по ГОСТ 5781-82*

3.900.1-10.2-6-00.22	Лист 3
Копировал: Годовская	Формат 4