

ООО "КБ Энерготехпром"

Серия 7075 - М

Конструкции железобетонные быстромонтируемых
одноэтажных промышленных зданий высотой 6м и 4м.

Альбом 1

Стеновые панели Н=6м

Рабочие чертежи

Генеральный директор
ООО "КБ Энерготехпром"  Д. А. Гиллер

Главный конструктор проекта  М. М. Бройде

Москва
1999г.

1. ОБЩИЕ СВЕДЕНИЯ

1.1. Настоящий выпуск содержит рабочие чертежи трехслойных железобетонных панелей продольных и торцевых стен одноэтажных промышленных зданий высотой 6 м.

1.2. Номенклатура панелей, область применения, условия расчета, указания по маркировке, монтажу приведены в альбоме О настоящей серии.

2. КОНСТРУКЦИЯ ПАНЕЛЕЙ

2.1. Конструкция трехслойных стеновых панелей включает в себя несущий и ограждающий железобетонные слои, соединенные между собой гибкими П-образными связями. Наружный (несущий) слой - ребристый.

Высота сечения вертикальных ребер панелей продольных стен 355 мм, панелей торцевых стен - 255 мм.

Толщина полки наружного несущего слоя панелей 30 мм, толщина внутреннего (ограждающего) слоя - 40 мм.

Между железобетонными слоями расположен слой теплоизоляции, принятый в 2-х вариантах:

- толщиной 200 мм;
- толщиной 150 мм.

В качестве теплоизоляции применен полистирольный пенопласт ПСБ по ГОСТ (15588-90) Марки 25 + 40. 7.1

По периметру панелей между железобетонными слоями расположен минераловатный слой шириной 50 мм, необходимый в соответствии с требованиями противопожарных норм. Этот слой образован двумя минераловатными шнурами, но может быть выполнен из полос жестких минераловатных плит на синтетическом связующем по ГОСТ 9573-82, плотностью 175 + 200 кг/м³.

Минераловатный слой защищен с наружной стороны рубероидом.

2.2. Пароизоляция в панелях не требуется.

3. МАТЕРИАЛ КОНСТРУКЦИЙ

3.1. Расчетные показатели бетона для панелей приведены в табл. 1

Таблица 1

Наименования показателей	Показатели	
	Толщина утеплителя	
	200 мм	150 мм
Проектный класс бетона по прочности на сжатие несущего ребристого слоя	B25	B25
Проектный класс бетона по прочности на сжатие ограждающего (внутреннего) слоя	B7,5	B7,5
Марка бетона по морозостойкости, по ниже	F50	Не нормируется

Примечание. Величины расчетных сопротивлений бетона приняты по СНиП 2.03.01-84.

				7075 - М. 1. ПЗ			
№	ИЗМ.	Лист	Кол-во листов	Пояснительная записка	Страница	Лист	Листов
ГКП		БРОИДЕ	1/33		Р	1	2
					000		
					"КБ ЭНЕРГОТЕХПРОМ"		

3.2. Армирование несущего слоя панелей выполняется плоскими каркасами и сетками, за исключением верхнего и нижнего поперечных ребер, армируемых пространственными каркасами.

Армирование внутреннего ограждающего слоя принято одной сеткой.

Рабочие чертежи арматурных и закладных изделий, монтажных петель приведены в альбоме 1 серии 7376, являющейся составной частью серии 7075-М.

3.3. Арматура каркасов предусмотрена стержневая класса А-III и А-I. Сетки выполняются из арматурной проволоки класса Вр-1.

3.4. Закладные изделия должны фиксироваться на бортах формы (например, через резьбовые отверстия).

3.5. Защита гибких связей от коррозии осуществляется путем горячего цинкования с толщиной покрытия не менее 50 мк.

3.6. Защита от коррозии арматурных и закладных изделий назначается в конкретном проекте в соответствии с указаниями главы СНиП 2.03.11-85 "Защита строительных конструкций от коррозии".

3.7. В стеновых панелях с толщиной утеплителя 200 мм арматура класса А-III должна быть марки 25Г2С или А400С, А500С по ТУ 14-1-5284/94; закладные детали из стали 09Г2 по ГОСТ 19281-89, 09Г2С по ТУ-1-3023-80. 8.1

В стеновых панелях с толщиной утеплителя 150 мм арматура класса А-III может быть марки 35ГС и 25Г2С, А400С, А500С; закладные детали из стали ВСтЗпс6, ВСтЗпс5, ВСтЗпс5 по ГОСТ 380-71 90

8.2

4. УКАЗАНИЯ ПО ИЗГОТОВЛЕНИЮ

4.1. После бетонирования, уплотнения нижнего (наружного) бетонного слоя панелей укладывают слой теплоизоляции. Минераловатные элементы по периметру панелей укладывают в рубероидные элементы швеллерного сечения.

Арматурные сетки нижнего и верхнего слоя устанавливаются с пластмассовыми фиксаторами защитного слоя бетона. Гибкие связи должны охватывать пересечение стержней верхней сетки. После установки гибких связей укладывают бетон верхнего слоя.

4.2. Панели, имеющие оконный и дверной проемы, изготавливаются с помощью вкладыша, укладываемого в опалубку глухой панели.

Металлические рамы оконного и дверного проемов перед установкой в форму должны быть огрунтованы грунтовкой ГФ-020.

Воротные панели изготавливаются в собственной опалубке.

4.3. При термообработке стеновых панелей допускается воздействие температуры 70° С неограниченное время и температуры 85° С не более 30 минут.

Разница во времени бетонирования слоев не должна превышать двух часов.

4.4. Сборные железобетонные изделия должны изготавливаться в соответствии с требованиями СНиП III-16-80 "Правила производства и приемки работ. Бетонные и железобетонные конструкции сборные", а также ГОСТ 13015.0-83, ГОСТ 13015.3-84 и ТУ 34-48-10402-82 "Секции быстромонтируемых зданий (БМЗ) пролетом 12 м высотой 6 м и 4 м".

4.5. На верхней торцевой грани панелей должны быть нанесены несмываемой краской при помощи трафарета или штампа следующие маркировочные знаки:

- товарный знак завода-изготовителя или его краткое наименование;
- марка изделия;
- дата изготовления;
- штамп ОТК;
- масса изделия в тс.

Маркировку выполнять в соответствии с ГОСТ 13015.2-81.

8	2	-	1.99	<i>М.Л.</i>	99.99
ИЗМ.	КОЛ. ЛИСТ	ЛИСТ	№ ЛИСТ	ПОДПИСЬ	ДАТА

7075-М. I. ПЗ

Поз.	Обозначение	Наименование	Кол.	Примечание
		<u>ДОКУМЕНТАЦИЯ</u>		
7075-М. 1. 01-1 СБ; 7075-М. 1. 01-2 СБ		Сборочный чертёж		
7075-М. 1. 013		Пояснительная записка		
7075-М. 1. 14		Узлы опалубки		
7075-М. 1. 15		Узлы армирования		
7075-М. 1. 16		Выборка стали		
		7075-М. 1. 01-1; 7075-М. 1. 01-2		
		1ПС-1 1ПС-2		
		<u>СБОРОЧНЫЕ ЕДИНИЦЫ</u>		
			1ПС-1 1ПС-2	
7376. 1. 16		Каркас пространственный КВ1	1	1
7376. 1. 17		Каркас пространственный КП4	1	1
7376. 1. 01-02		Каркас плоский КР2Т	1	1
7376. 1. 01-03		Каркас плоский КР2*	1	1
7376. 1. 11		Каркас плоский КР22	2	2
7376. 1. 13		Каркас плоский КР27	4	4
7376. 1. 24		Сетка арматурная С9	2	2
7376. 1. 33		Изделие закладное М1	2	2
7376. 1. 34		Изделие закладное М2	2	2
7376. 1. 36		Изделие закладное М4-1	4	-
7376. 1. 36-01		Изделие закладное М4-2	-	4
		<u>ДЕТАЛИ</u>		
7376. 1. 43		Петля П1	2	2
7376. 1. 49		Гибкая связь ГС1	26	-
7376. 1. 49-01		Гибкая связь ГС2	-	26

7075-М. 1. 01-1; 7075-М. 1. 01-2

Панель стеновая рядовая

1ПС-1; 1ПС-2

Стадия	Лист	Листов
Р	1	2
000		
"НБ Энерготехпром"		

Вид	Лист	№ док.	Подпись	Дата
БР	Бройде		<i>Бройде</i>	01.98
БР	Голубева		<i>Голубева</i>	
БР	Бушнев		<i>Бушнев</i>	
БР	Бройде		<i>Бройде</i>	

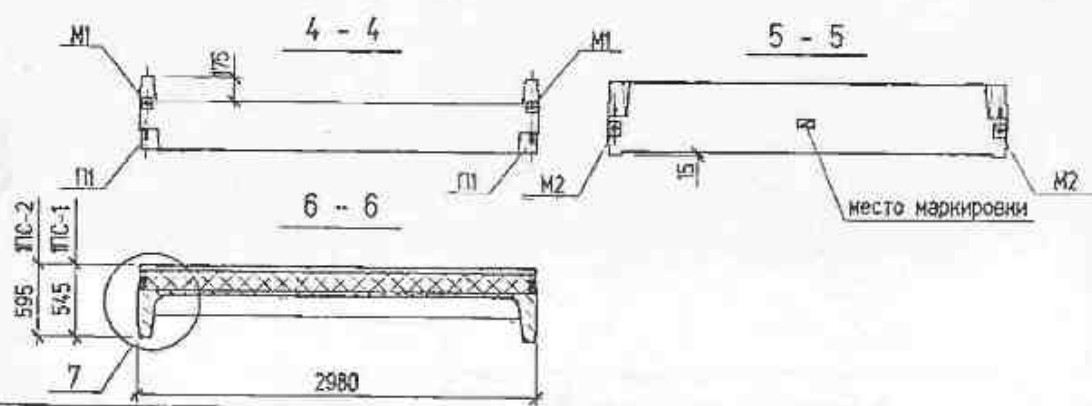
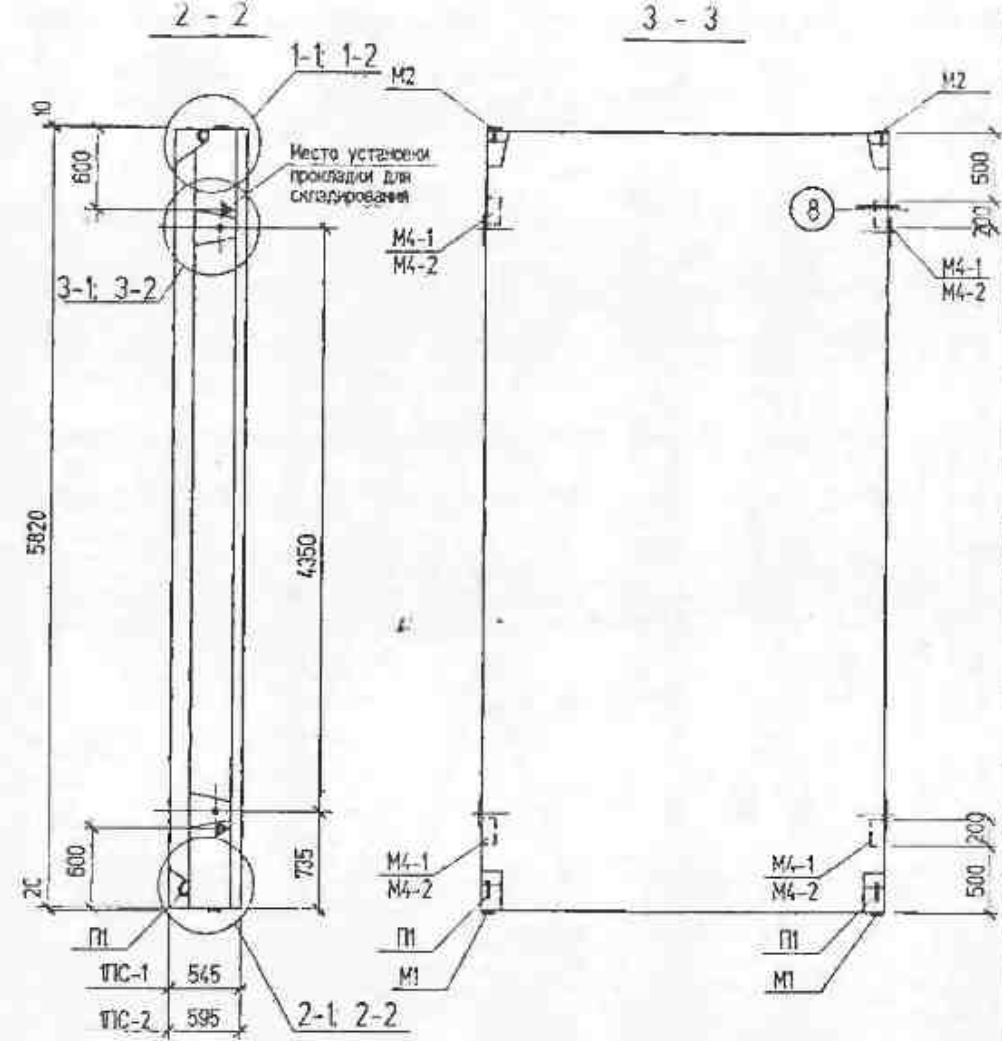
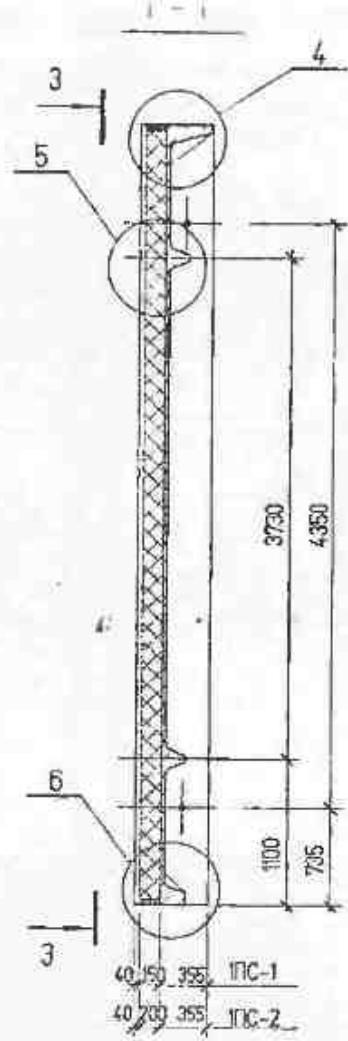
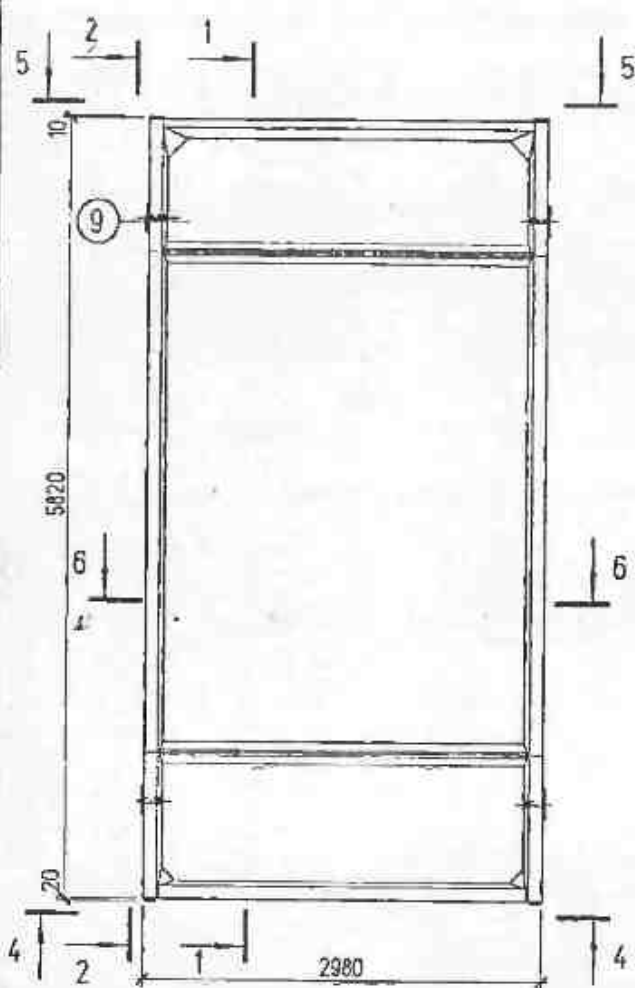
Форм. зона	Поз.	Обозначение	Наименование	Кол.	Примечание
				1ПС-1 1ПС-2	
			<u>МАТЕРИАЛЫ</u>		
	1		Бетон В 25	1,22	1,22 м ³
	2		Раствор цементно-песчаный		
			В 75	0,69	0,69 м ³
	3		Пенопласт полистирольный марки 25-40 ГОСТ 15588-86	2,44	3,26 м ³
	4		Шпур минераловатный ф80		
			ТУ 34-48-10258-81	35,2	35,2 пм
	5		Рубероид РПП-300А		
			ГОСТ 10923-81	5,5	6,4 м ²

№ п. док. Подпись и дата

№ п. док.	Подпись	Дата
1	<i>Бройде</i>	30.08.98

7075-М. 1. 01-1; 7075-М. 1. 01-2

Лист
2

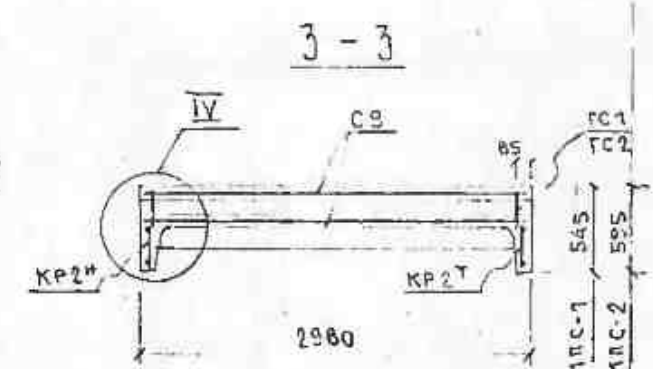
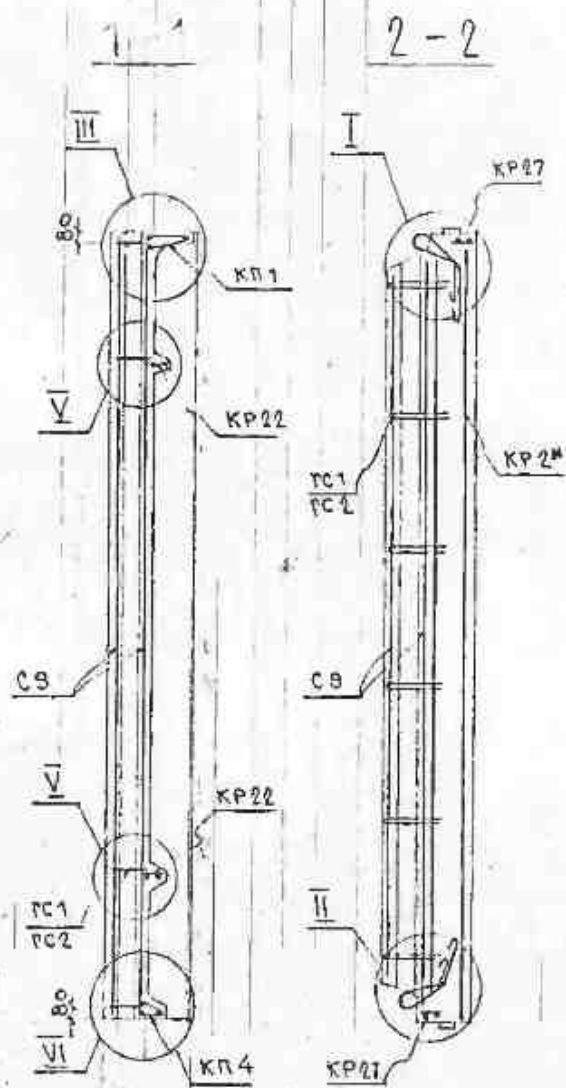
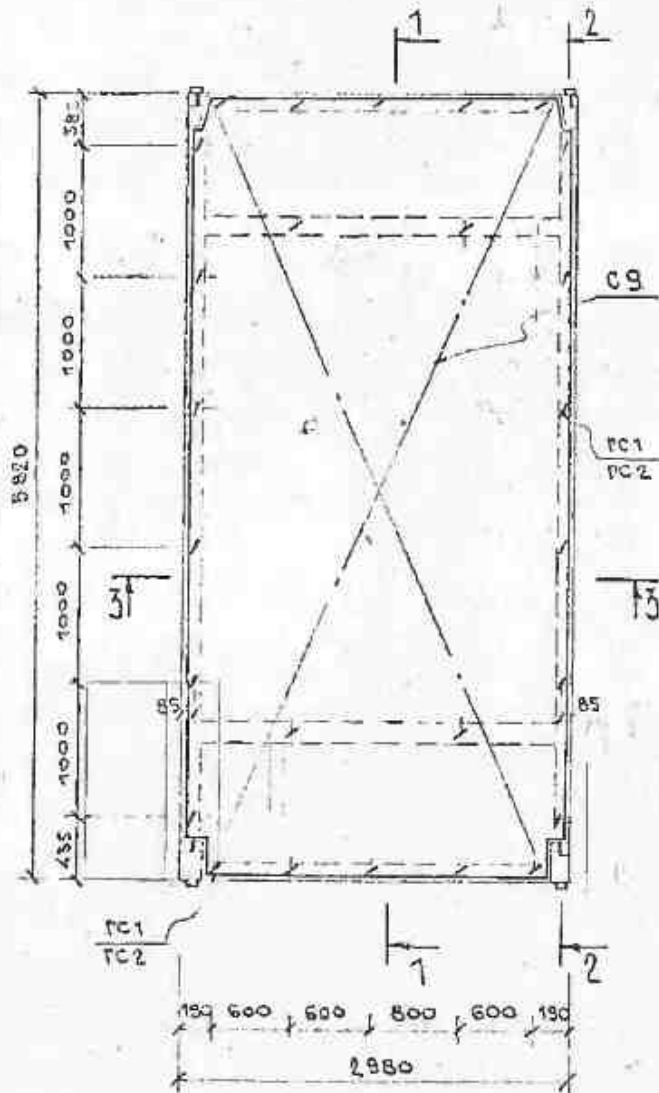


Обозначение	Марка	Масса
7075 - М. 1. 01-1	ПС-1	4360
7075 - М. 1. 01-2	ПС-2	4580

7075-М. 1. 01-1 СБ; 7075-М. 1. 01-2 СБ					
Имя	Инициалы	Лист	И. док.	Подпись	Дата
Инженер	Бройде			<i>[Signature]</i>	24.01
Инженер	Бушуева			<i>[Signature]</i>	
Инженер	Горвич			<i>[Signature]</i>	
Проверил	Бройде			<i>[Signature]</i>	

Панель стеновая рядовая ПС-1; ПС-2		
Стация	Масса	Масштаб
Р	см. табл.	
Лист 1	Листов 2	
ООО УБ Энерготех		

АРМАТУРНЫЙ ЧЕРТЕЖ



1PC-1	40	180	175
		150	
1PC-2	40	180	175
		200	

1PC-1	40	155
		150
1PC-2	40	155
		200

ЧЕРТЕЖ ПОДАТЬ И ЗАДАТЬ ВЗАИМНОСТЬ

№ док.	№ док.	№ док.	Обозначение	Наименование	Лист	Число
			<u>ДОКУМЕНТАЦИЯ</u>			
			7075-М. 1.02-1 СБ; 7075-М. 1.02-2 СБ	Сборочный чертеж		
			7075-М. 1. ПЗ	Пояснительная записка		
			7075-М. 1. 14	Узлы опалубки		
			7075-М. 1. 15	Узлы армирования		
			7075-М. 1. 16	Выборка стали		
			7075-М. 1.02-1; 7075-М. 1.02-2			
			1ПСО-1; 1ПСО-2			
			<u>СБОРОЧНЫЕ ЕДИНИЦЫ</u>			
					1-1	2-2
			7376. 1. 16	Каркас пространственный КР1	1	1
			7376. 1. 17	Каркас пространственный КР4	1	1
			7376. 1. 01-02	Каркас плоский КР2 ^Т	1	1
			7376. 1.01-03	Каркас плоский КР2 ^н	1	1
			7376. 1. 11	Каркас плоский КР22	2	2
			7376. 1. 13	Каркас плоский КР27	4	4
			7376. 1.24-03	Сетка арматурная С12	2	2
			7376. 1.25-06	Сетка арматурная С23	2	2
			7376. 1.28-02	Сетка арматурная С23	4	4
			7376. 1.33	Изделие закладное М1	2	2
			7376. 1.34	Изделие закладное М2	2	2
			7376. 1.36	Изделие закладное М4-1	4	-
			7376. 1.36-01	Изделие закладное М4-2	-	4
			7376. 1.4-7	Рама металлическая РМ4-1	1	-
			7376. 1.47-01	Рама металлическая РМ4-2	-	1

7075-М. 1.02-1; 7075-М. 1.02-2

Кол.	Колуч.	Лист	И. док.	Подпись	Дата
ГНП	Бройде			<i>Бройде</i>	21.08
Инженер	Голубева			<i>Голубева</i>	
Инженер	Бушуева			<i>Бушуева</i>	
Проверил	Бройде			<i>Бройде</i>	

Панель стеновая рядовая
1ПСО-1; 1ПСО-2

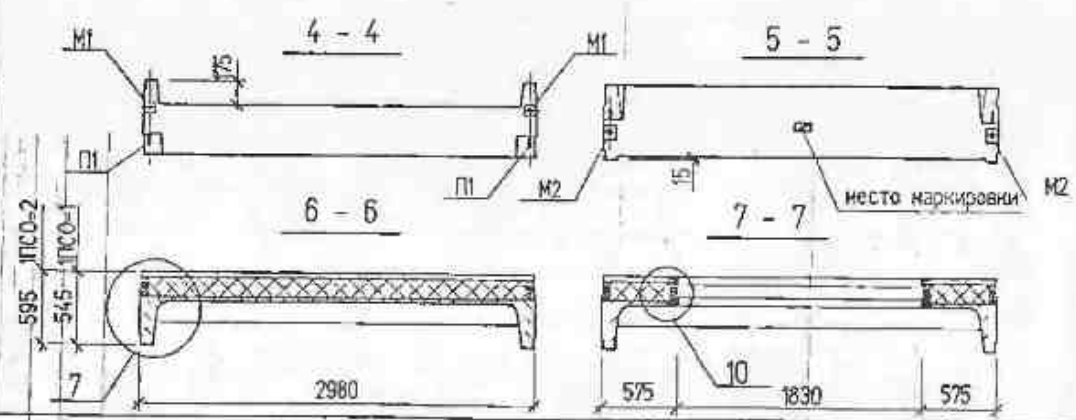
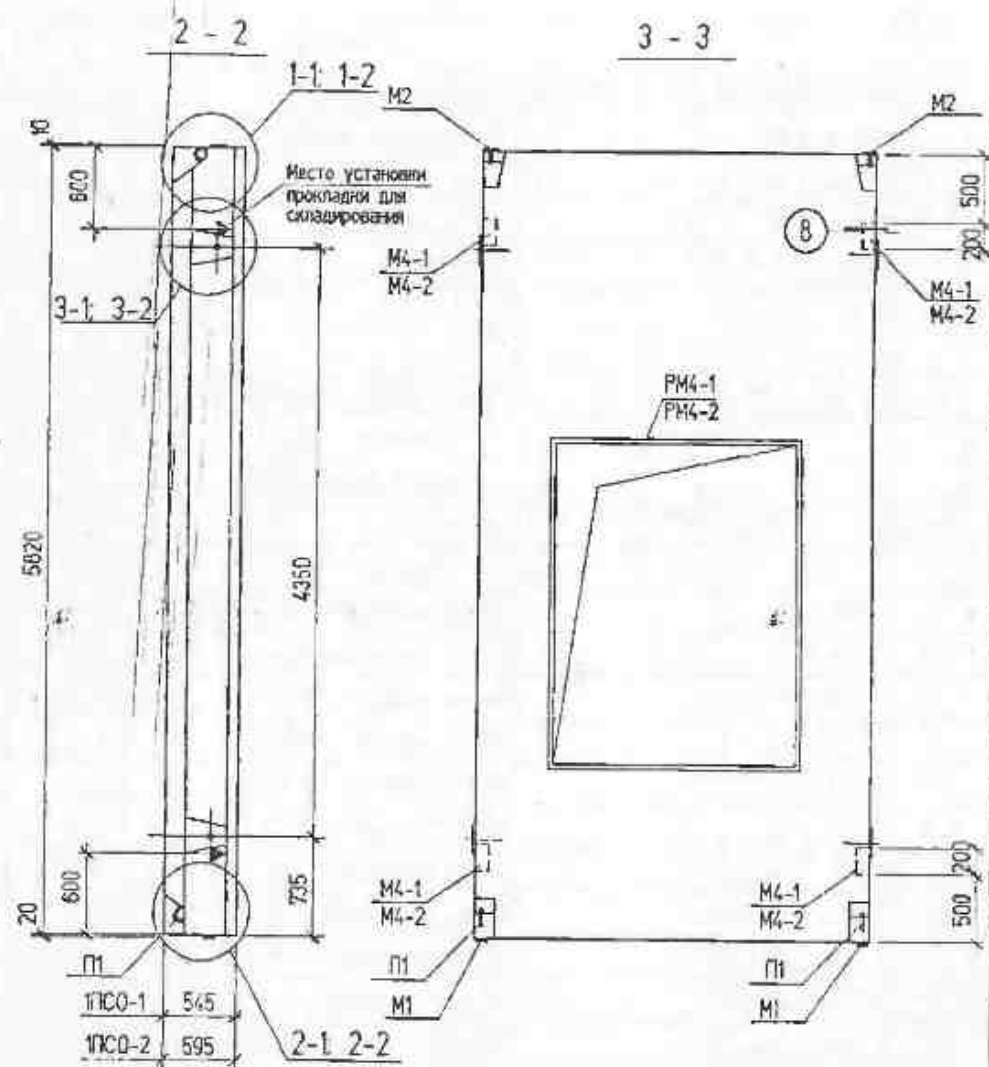
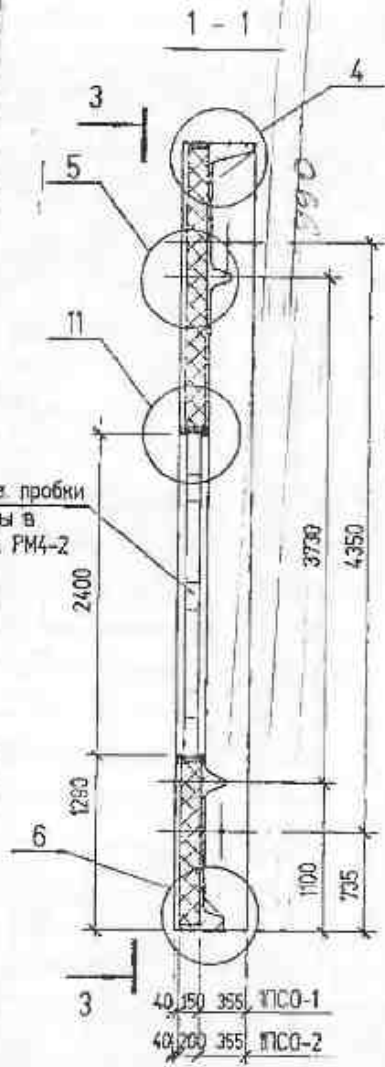
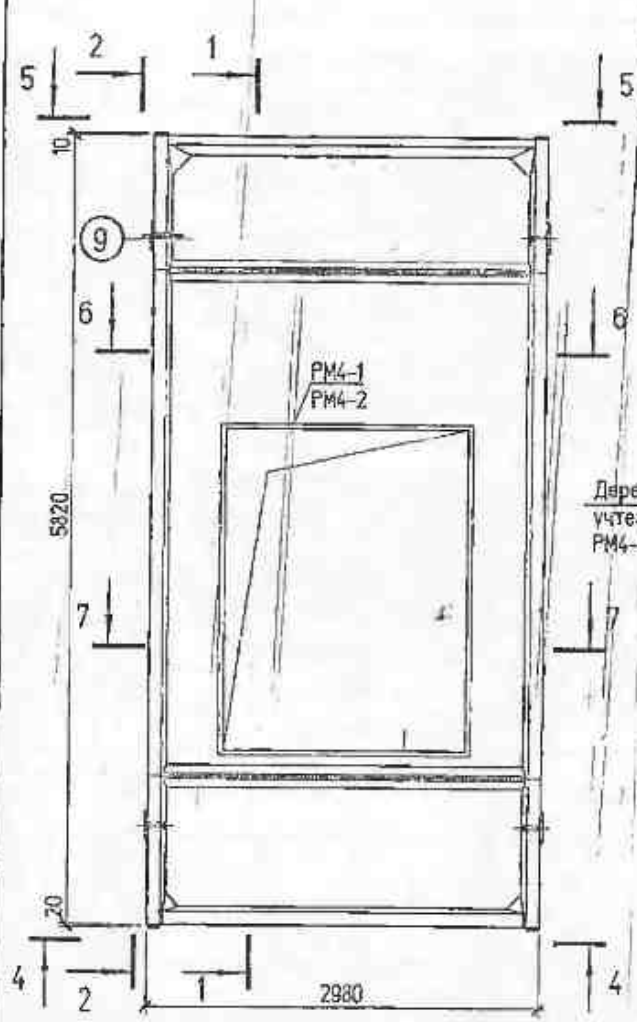
Стация	Лист	Листов
Р	1	2
000 "КБ Энерготехпром"		

№ док.	№ док.	№ док.	Обозначение	Наименование	Лист	Число
					1ПСО-1	1ПСО-2
			<u>ДЕТАЛИ</u>			
			7376. 1. 43	Летпл П1	2	2
			7376. 1. 49	Гибкая связь ГС 1	32	-
			7376. 1. 49-01	Гибкая связь ГС 2	-	32
			<u>МАТЕРИАЛЫ</u>			
		1	Бетон	В 25	1,09	1,09 м³
		2	Раствор цементно-песчаный			
				В 75	0,43	0,43 м³
		3	Пенопласт полистирольный	марки 30/15 ГОСТ 15586-86	1,72	2,30 м³
		4	Шпур минераловатный Ø30	ТУ 34-68-10258-81	52,5	52,5 л.м.
		5	Рубероид РПП-300А	ГОСТ 10923-81	5,50	6,40 м²

№ док. в лист

№ док.	Колуч.	Лист	И. док.	Подпись	Дата	Лист
1	1	-	1-23	<i>Бройде</i>	21.08	2

7075-М. 1.02-1; 7075-М. 1.02-2



Обозначение	Марка	Масса
7075 - М. 1. 02-1	ПСО-1	3845
7075 - М. 1. 02-2	ПСО-2	3865

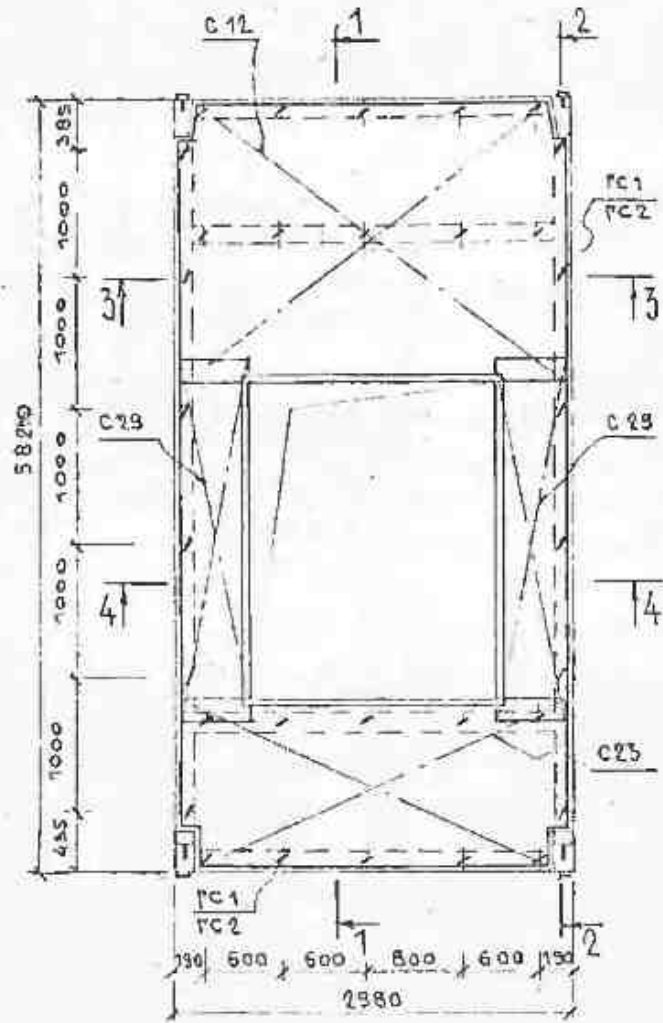
7075-М. 1. 02-1 СБ; 7075-М. 1. 02-2 СБ					
Имя	Фамилия	Лист	И. док.	Подпись	Дата
ГМП	Бройде				01.88
Инженер	Бушueva				
Инженер	Герсиц				
Проверил	Бройде				

Статус	Масса	Масштаб
Лист 1	Листов 2	

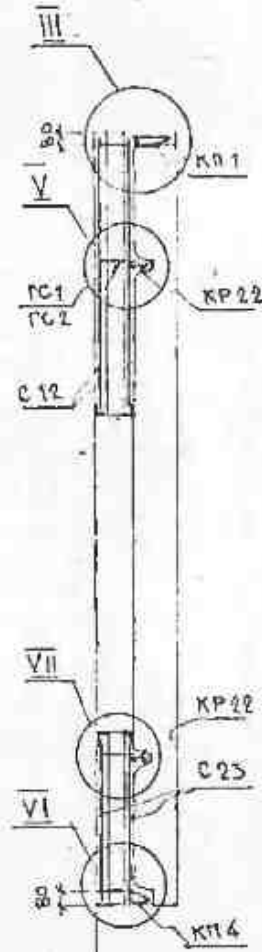
000		
"КБ Энерготехпром"		

Лист № 1
 Проект № 101
 Бух. № 11

АРМАТУРНЫЙ ЧЕРТЕЖ

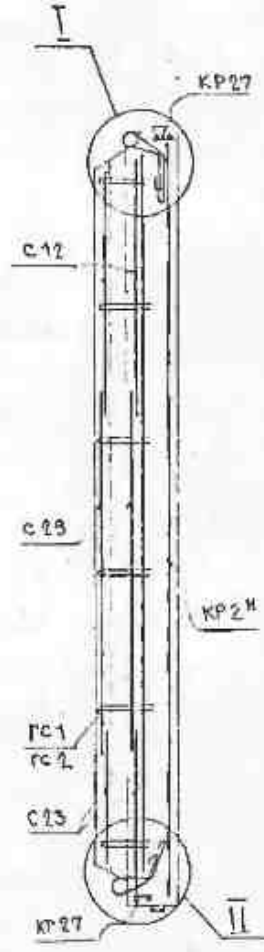


1-1

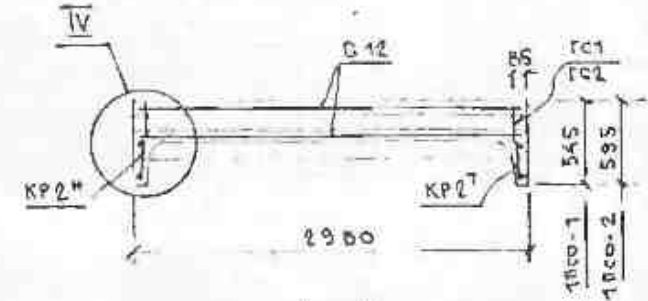


11100-1	40	189,175
11100-2	40	189,175

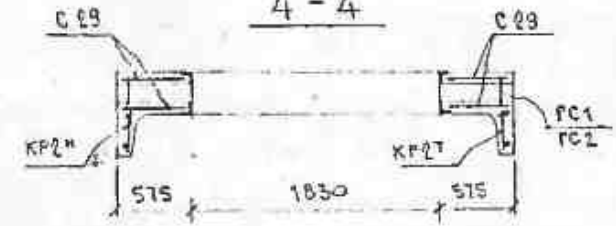
2-2



3-3



4-4



ИЗМ.	КОЛ-ВО	ИЗМ.	№ ДОК.	ПОДПИСЬ	ДАТА
------	--------	------	--------	---------	------

7075-М.1.02-1; 7075-М.1.02-2

Форм.	Зона	Поз.	Обозначение	Наименование	Кол.	Примечание
				<u>ДОКУМЕНТАЦИЯ</u>		
			7075-М. 1.03-1 СБ; 7075-М. 1.03-2 СБ	Сборочный чертеж		
			7075-М. 1. ПЗ	Пояснительная записка		
			7075-М. 1. 14	Узлы опалубки		
			7075-М. 1. 15	Узлы армирования		
			7075-М. 1. 16	Выборка стали		
				7075-М. 1.03-1; 7075-М. 1.03-2		
				1 ПСА-1, 1 ПСА-2		
				<u>СБОРОЧНЫЕ ЕДИНИЦЫ</u>		
					1 ПСА-1	1 ПСА-2
			7376. 1. 16	Каркас пространственный КЛ 1	1	1
			7376. 1. 17	Каркас пространственный КЛ 4	1	1
			7376. 1. 01-02	Каркас плоский КР 2 ^Т	1	1
			7376. 1. 01-03	Каркас плоский КР 2 ^И	1	1
			7376. 1. 11	Каркас плоский КР 2 2	1	1
			7376. 1. 13	Каркас плоский КР 2 7	4	4
			7376. 1. 24-07	Сетка арматурная С 16	2	2
			7376. 1. 30	Сетка арматурная С 31	4	4
			7376. 1. 33	Изделие закладное М 1	2	2
			7376. 1. 34	Изделие закладное М 2	2	2
			7376. 1. 36	Изделие закладное М 4-1	4	-
			7376. 1. 36-01	Изделие закладное М 4-2	-	4
			7376. 1. 45	Рама металлическая РМ 2-1	1	-
			7376. 1. 45-01	Рама металлическая РМ 2-2	-	1

7075-М. 1. 03-1; 7075-М. 1. 03-2

Имя	Колуч.	Лист	№ док.	Подпись	Дата
ГМП	Бройде			<i>[Подпись]</i>	10.01.99
Инженер	Голубева			<i>[Подпись]</i>	
Инженер	Бушueva			<i>[Подпись]</i>	
Проверил	Бройде			<i>[Подпись]</i>	

Панель стеновая рядовая

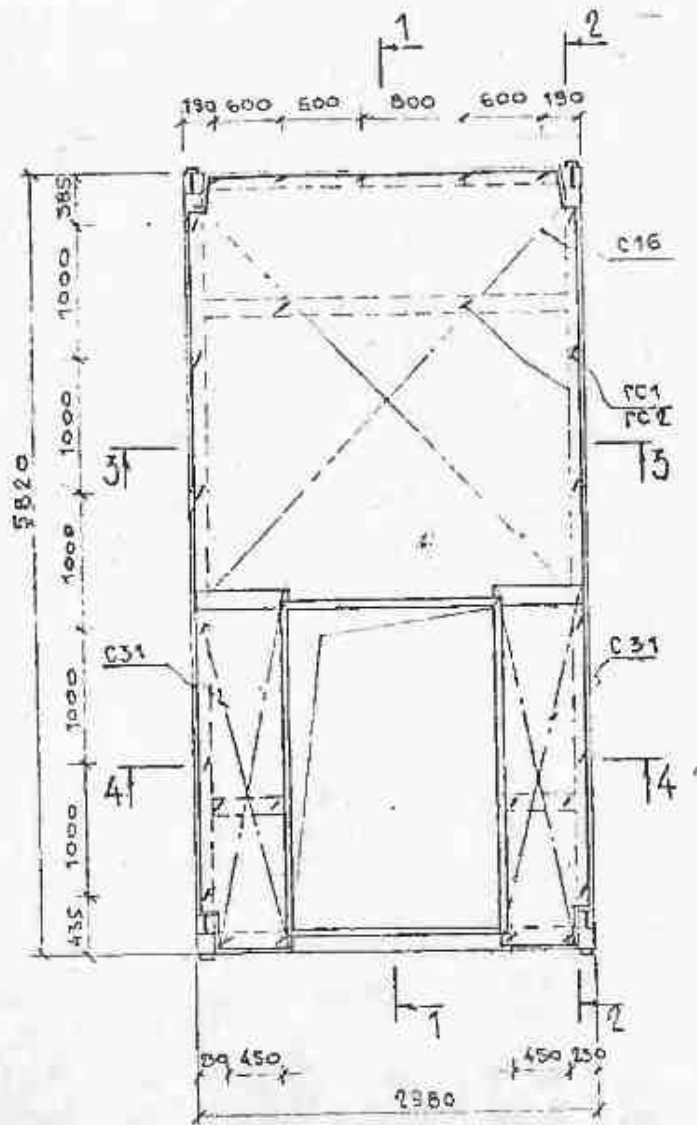
1 ПСА-1; 1 ПСА-2

Стадия	Лист	Листов
Р	1	2
	000	
	"КБ Энергострой"	

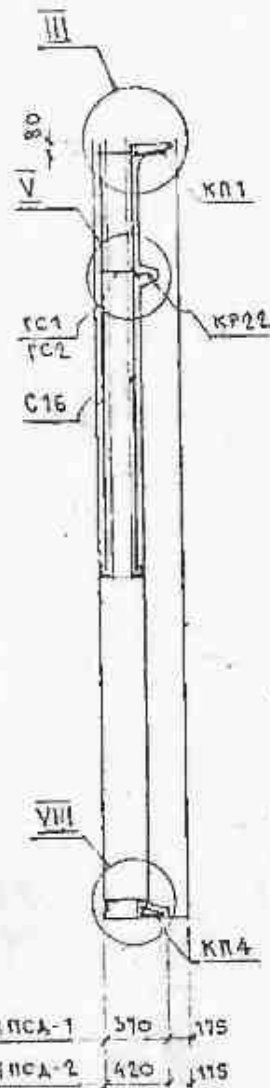
Форм.	Зона	Поз.	Обозначение	Наименование	Кол.	Примечание
					1 ПСА-1	2 ПСА-2
				<u>ДЕТАЛИ</u>		
			7376. 1. 43	Петля П1	2	2
			7376. 1. 49	Гибкая связь ГС 1	28	-
			7376. 1. 49-01	Гибкая связь ГС 2	-	28
				<u>МАТЕРИАЛЫ</u>		
		1		Бетон В25	1,09	1,09 м³
		2		Раствор цементно-песчаный В 75	0,58	0,58 м³
		3		Пенопласт полистирольный марки 30 по ГОСТ 15586-86	1,83	2,49 м³
		4		Штук минераловатный ф30		
		5		ТУ 34-48-90258-81	48,1	48,1 п.м.
				Рубероид РПП-300А ГОСТ 10923-81	5,50	5,40 м²

№ № Года
Листов и дата
Лист № 1

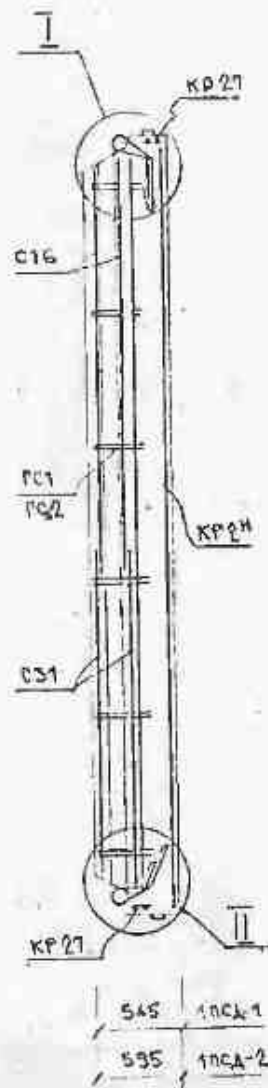
АРМАТУРНЫЙ ЧЕРТЕЖ



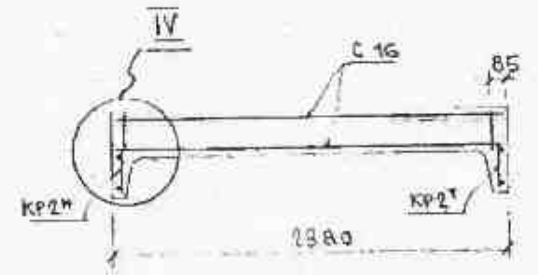
1-1



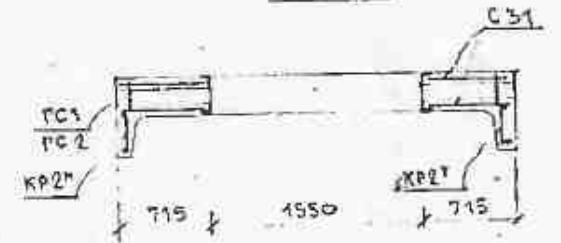
2-2

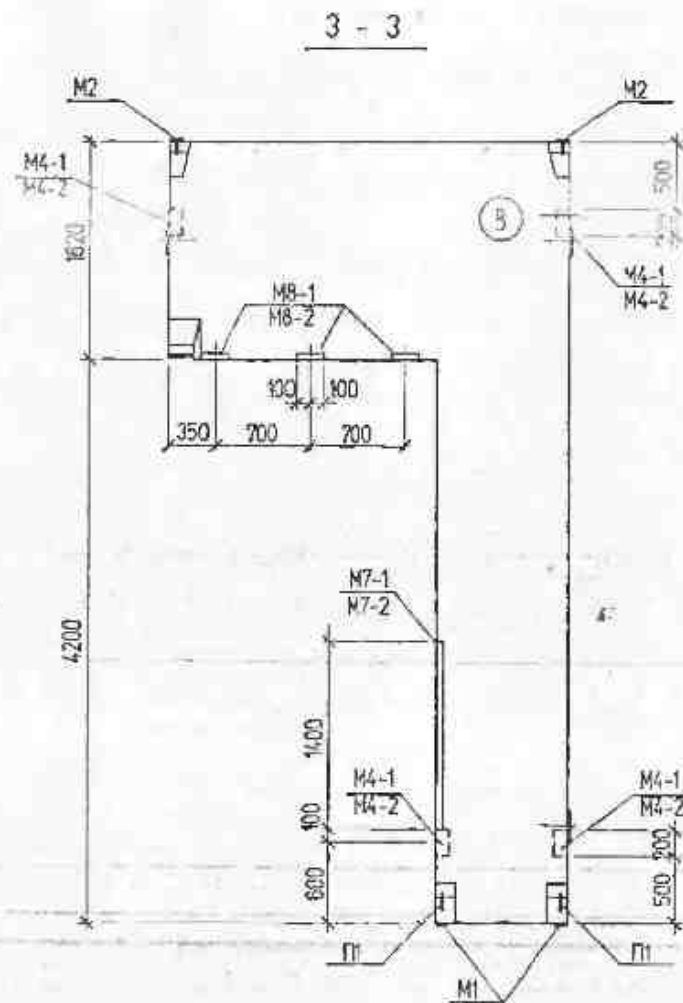
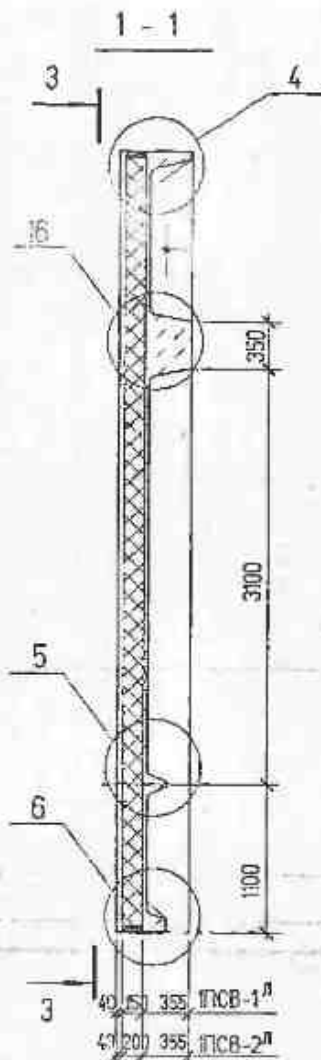
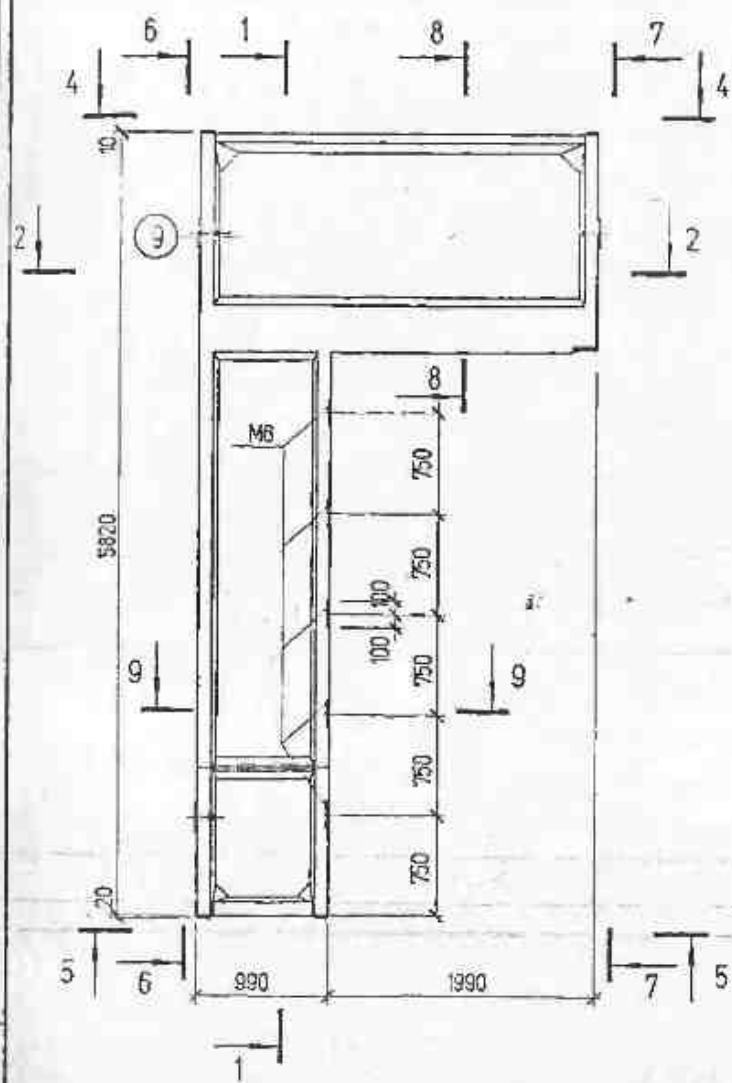


3-3



4-4





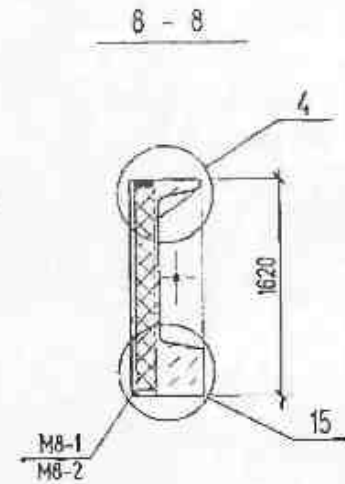
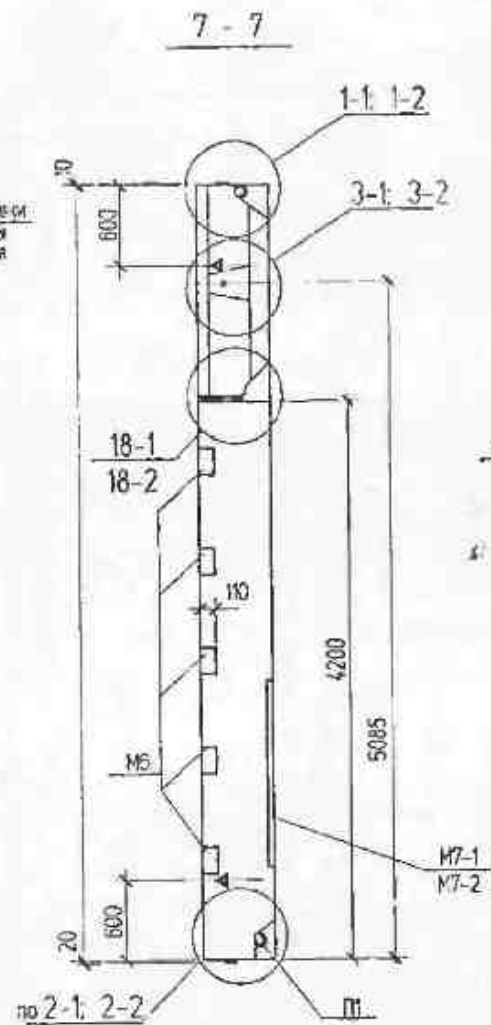
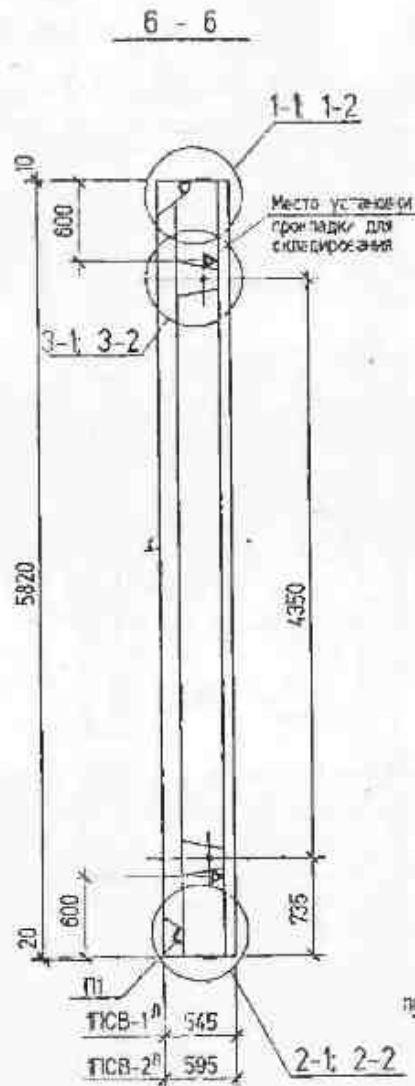
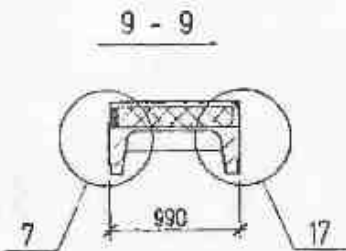
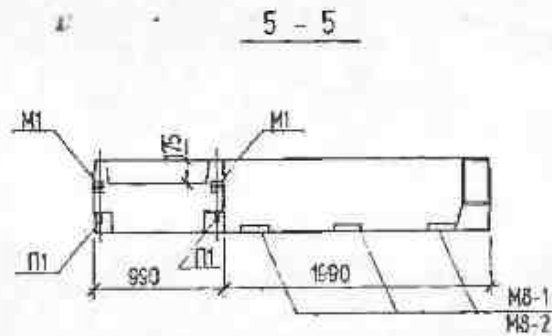
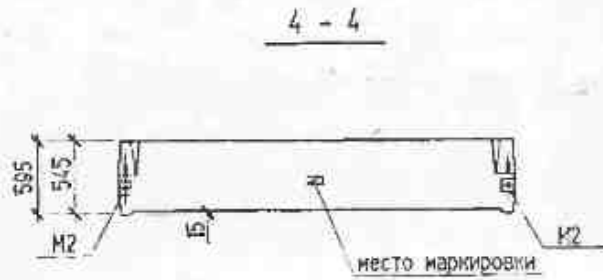
Обозначение	Марка	Масса
7075 - М. 1. 04-1	ПСВ-1 ^л	3870
7075 - М. 1. 04-2	ПСВ-2 ^л	3910

7075-М. 1. 04-1 СБ; 7075-М. 1. 04-2 СБ

№ п/п	Имя	Лист	№ док.	Подпись	Дата	Стенда	Масса	Масштаб
1	Г.П.	Брайде		<i>Г.П. Брайде</i>		Р	сч. табл.	
2	И.И.	Бушуйов		<i>И.И. Бушуйов</i>		Лист 1	Листов 3	
3	И.И.	Гершид		<i>И.И. Гершид</i>				
4	Л.Л.	Брайде		<i>Л.Л. Брайде</i>				

Панель стеновая рядовая
ПСВ-1^л; ПСВ-2^л

000
"ИБ Энерготехпром"



№	Изм.	Дата	Исполн.	Провер.	Дата	Лист	Из всего
						7075-М. 1. 04-1 СБ; 7075-М. 1. 04-2 СБ	2

Форма	Зона	Поз.	Обозначение	Наименование	Кол.	Примечание
				<u>ДОКУМЕНТАЦИЯ</u>		
			7075-М. 1.05-1 СБ; 7075-М. 1.05-2 СБ	Сборочный чертёж		
			7075-М. 1. ПЗ	Пояснительная записка		
			7075-М. 1. 14	Узлы опалубки		
			7075-М. 1. 15	Узлы армирования		
			7075-М. 1. 16	Выборка стали		
				7075-М. 1.05-1; 7075-М. 1.05-2		
				1 ПСВ-1 ^н ; 1 ПСВ-2 ^н		
				<u>СБОРОЧНЫЕ ЕДИНИЦЫ</u>		
					1 ПСВ-1 ^н	1 ПСВ-2 ^н
			7376. 1. 16	Каркас пространственный КР 1	1	1
			7376. 1. 18-01	Каркас пространственный КР 6	1	1
			7376. 1. 19	Каркас пространственный КР 7	1	1
			7376. 1. 02	Каркас плоский КР 2Т	1	1
			7376. 1. 03	Каркас плоский КР 6	1	1
			7376. 1.05-1	Каркас плоский КР 10 ^н	1	1
			7376. 1. 13	Каркас плоский КР 2Т	4	4
			7376. 1.15-01	Каркас плоский КР 32	1	1
			7376. 1. 24-05	Сетка арматурная С 14	2	2
			7376. 1. 31	Сетка арматурная С 32	2	2
			7376. 1. 33	Изделие закладное М 1	2	2
			7376. 1. 34	Изделие закладное М 2	2	2
			7376. 1. 36	Изделие закладное М 4-1	4	-
			7376. 1. 36-01	Изделие закладное М 4-2	-	4
			7376. 1. 38	Изделие закладное М 6	5	5
			7376. 1. 39	Изделие закладное М 7-1	1	-

7075-М. 1.05-1; 7075-М. 1.05-2

Панель стеновая рядовая

1 ПСВ-1^н; 1 ПСВ-2^н

Стадия	Лист	Листов
Р	1	2

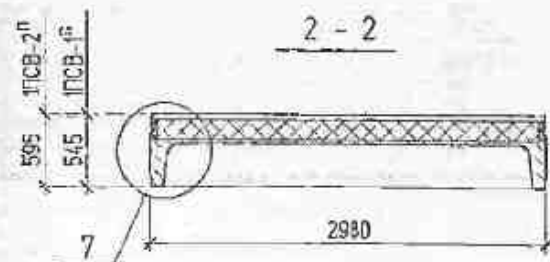
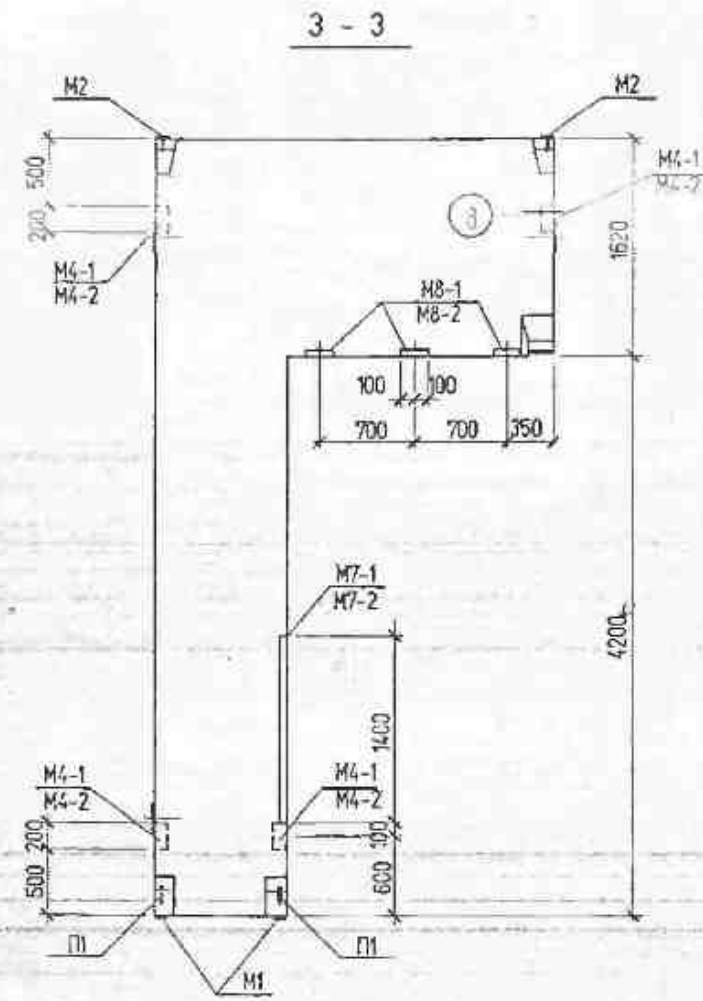
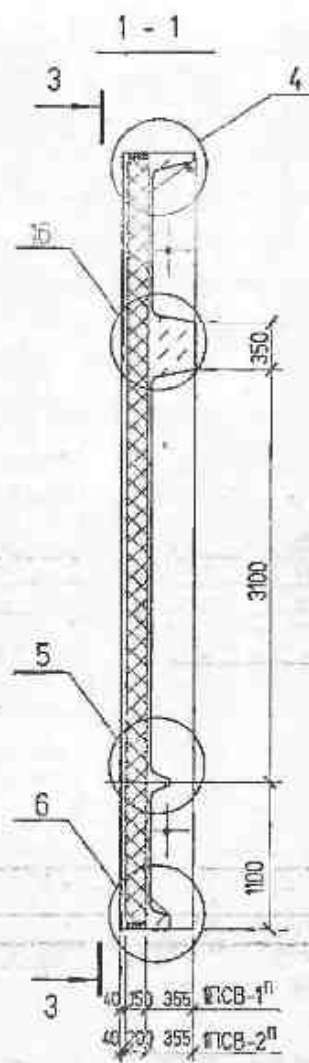
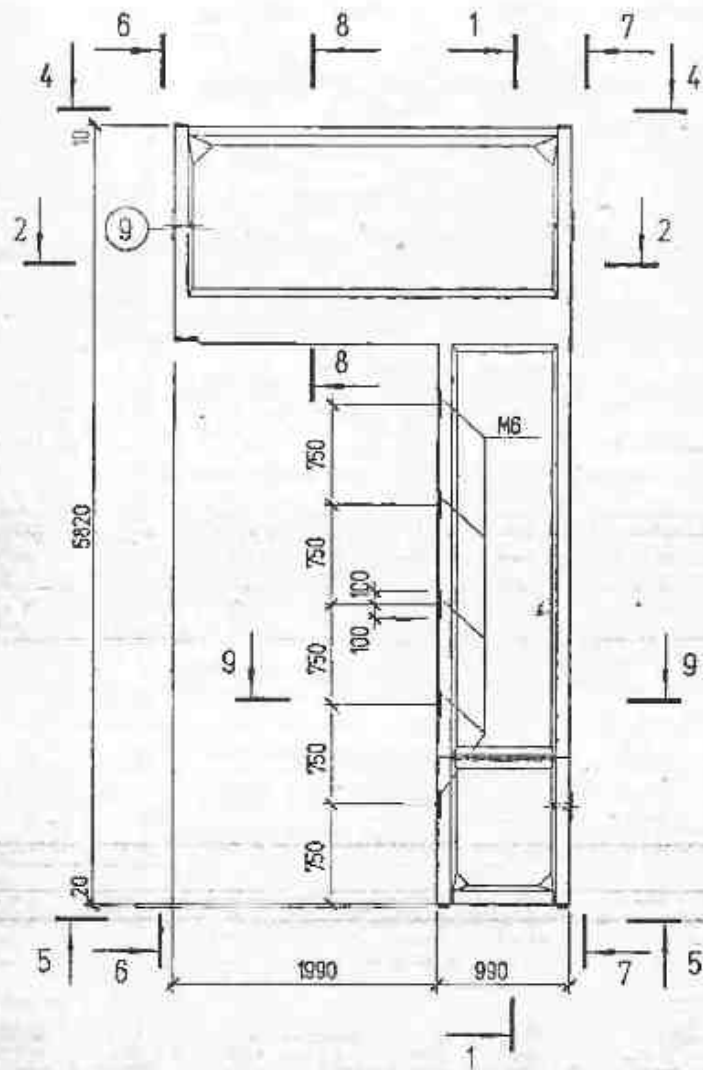
000

"КБ Энерготехпром"

Имя	Колуч.	Лист	М. док.	Подпись	Дата
ГКП					
Инженер					
Инженер					
Проверил					

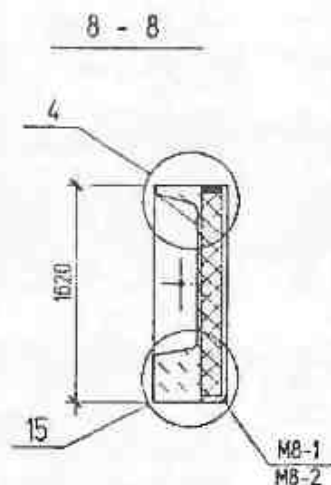
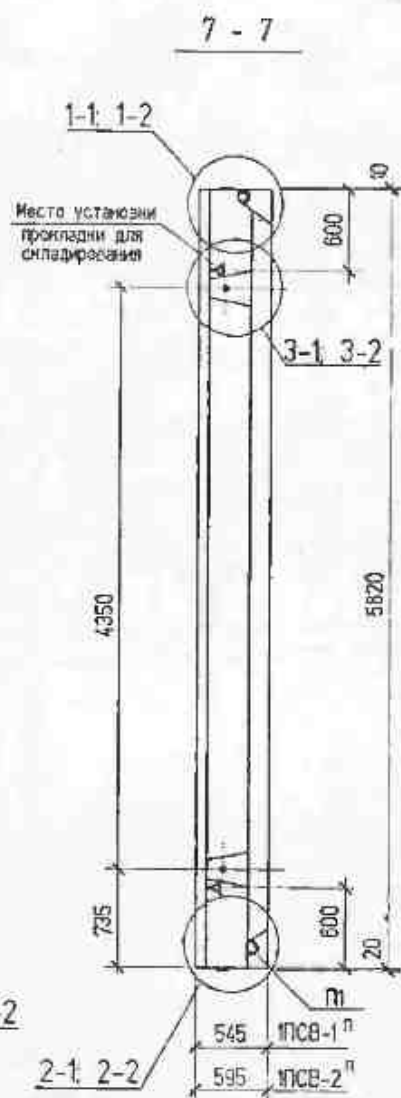
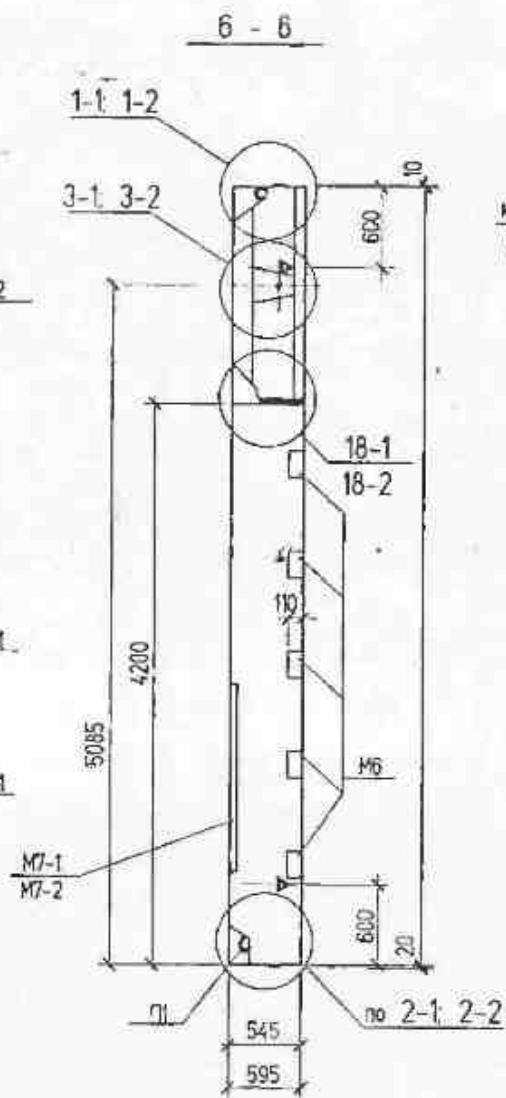
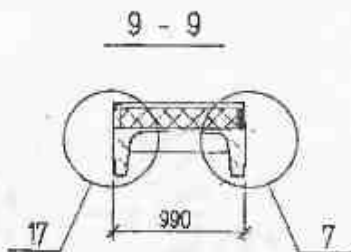
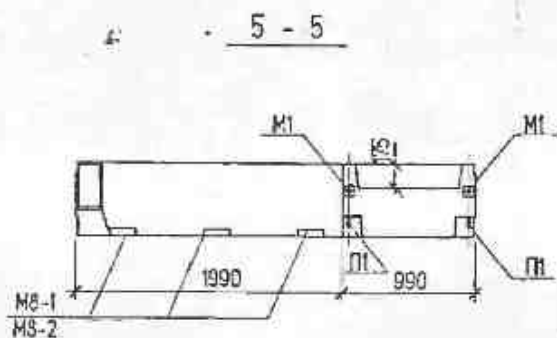
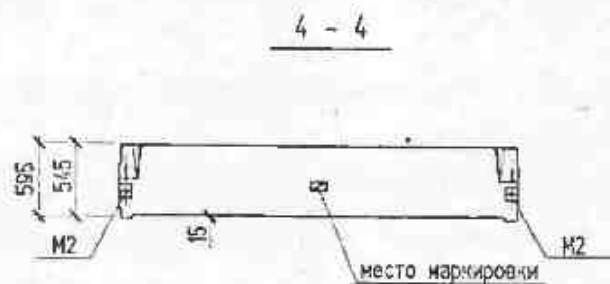
Форма	Зона	Поз.	Обозначение	Наименование	Кол.	Примечание
					1 ПСВ-1 ^н	1 ПСВ-2 ^н
			7376. 1. 39-01	Изделие закладное М 7-2	-	1
			7376. 1. 40	Изделие закладное М 8-1	3	-
			7376. 1. 40-01	Изделие закладное М 8-2	-	3
				<u>ДЕТАЛИ</u>		
			7376. 1. 43	Петля П	2	2
			7376. 1. 49	Гибкая связь ГС 1	24	-
			7376. 1. 49-01	Гибкая связь ГС 2	-	24
				<u>МАТЕРИАЛЫ</u>		
		1		Бетон В 25	1,20	1,20 м ³
		2		Раствор цементно-песчаный В 75	0,40	0,41 м ³
		3		Пенопласт полистирольный марки ⁽²⁵⁻¹⁰⁰⁾ 25-100 ГОСТ 15588-05	1,20	1,60 м ³
		4		Шпур минераловатный Ø80		
		5		ТУ 34-40-10258-81	22,8	22,8 п.м.
				Рубероид РПП-300А		
				ГОСТ 10923-81	3,55	4,10 м ²

№ п/п
Лист
Подпись и дата
Взж. №



Обозначение	Марка	Масса
7075 - М. 1. 05-1	1ПСВ-1П	3870
7075 - М. 1. 05-2	1ПСВ-2П	3310

7075-М. 1. 05-1 СБ; 7075-М. 1. 05-2 СБ								
Иск.	Колос.	Лист	И. дж.	Горю.	Дата			
Г.И.П.	Бройде				12.09.81			
Инженер	Бушова							
Инженер	Гервиц							
Проверил	Бройде							
Панель стеновая рядовая 1ПСВ-1П; 1ПСВ-2П						Стадия	Масса	Масштаб
						Р	см. табл.	
						Лист 1	Листов 3	
						000		

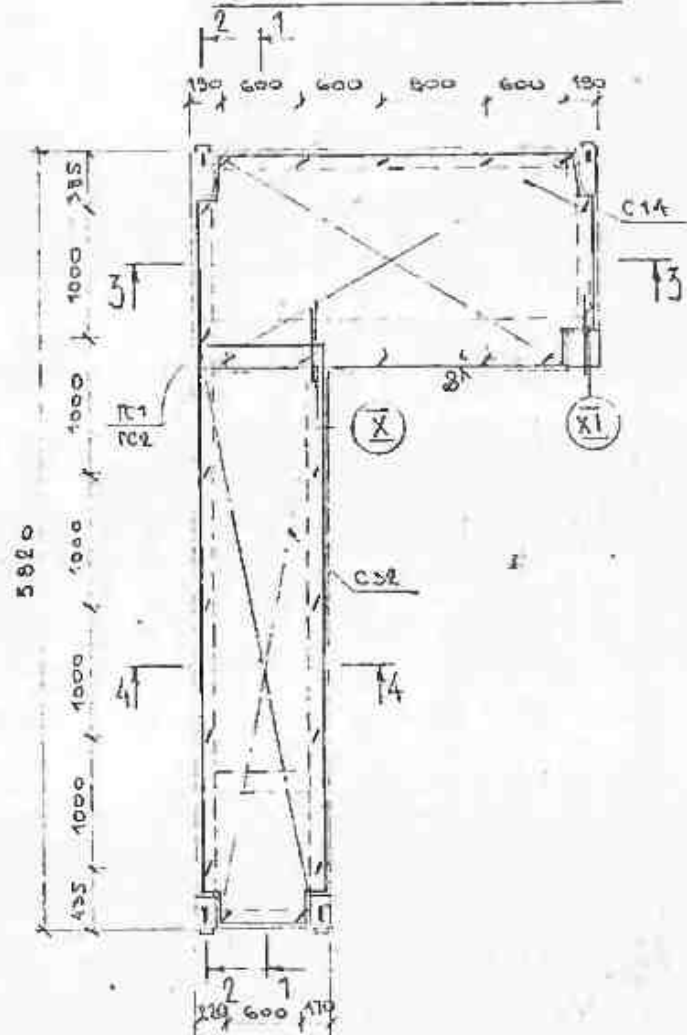


Лист	Кол-во	Лист	М. раз.	Подпись	Дата

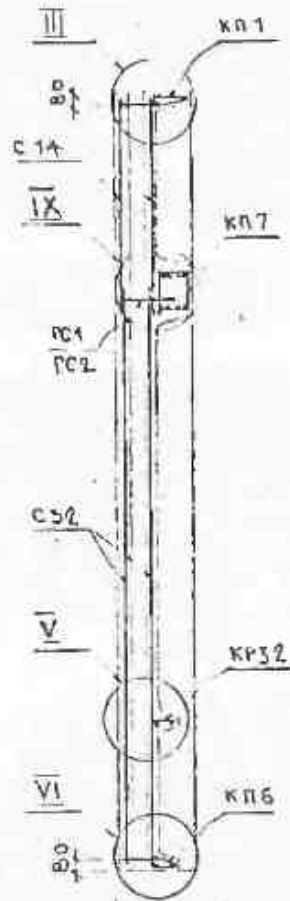
7075-М. 1. 05-1 СБ; 7075-М. 1. 05-2 СБ

Лист
2

АРМАТУРНЫЙ ЧЕРТЕЖ

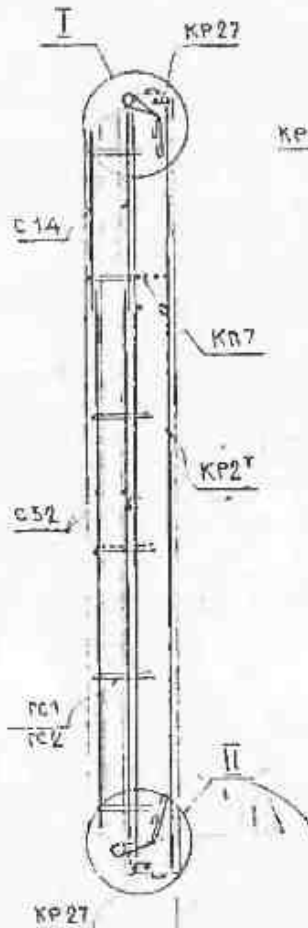


1-1



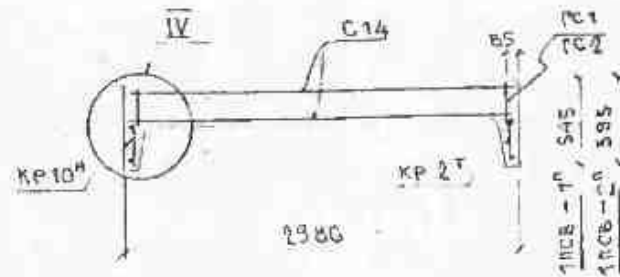
1ПСВ-1^н 40 180 115
 1ПСВ-2^н 40 180 115

2-2



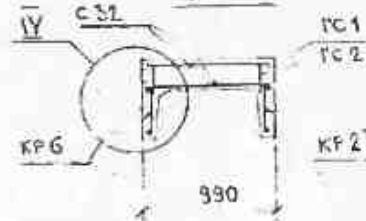
1ПСВ-1^н 40 350 355
 1ПСВ-2^н 40 350 355

3-3



1ПСВ-1^н 545
 1ПСВ-2^н 595

4-4



ИЗМ	КОЛ-ВО	ИЗМЕН	№ ДОП	ПОДСИГНАТУРА	7075-М.1.05-1; 7075-М.1.05-2	Лист 3
-----	--------	-------	-------	--------------	------------------------------	-----------

Форм. Элемент	Поз.	Обозначение	Наименование	Кол.	Примечание
<u>ДОКУМЕНТАЦИЯ</u>					
		7075-М. 1.06-1 СБ; 7075-М. 1.06-2 СБ	Сборочный чертеж		
		7075-М. 1. ПЗ	Пояснительная записка		
		7075-М. 1. М	Узлы опалубки		
		7075-М. 1. Б	Узлы армирования		
		7075-М. 1. Б	Выборка стали		
		7075-М. 1.06-1; 7075-М. 1.06-2			
		1ПСТ-1 ; 1ПСТ-2			
<u>СБОРОЧНЫЕ ЕДИНИЦЫ</u>					
		7376 1.16 - 01	Каркас пространственный КР2	1	1
		7376 1.17	Каркас пространственный КР4	1	1
		7376 1.02 - 04	Каркас плоский КР5Т	1	1
		7376 1.02 - 05	Каркас плоский КР5М	1	1
		7376 1.11	Каркас плоский КР22	2	2
		7376 1.13	Каркас плоский КР27	4	4
		7376 1.23	Сетка арматурная С1	1	1
		7376 1.23 - 01	Сетка арматурная С2	1	1
		7376 1.33	Изделие закладное М1	2	2
		7376 1.36	Изделие закладное М4-1	4	-
		7376 1.36 - 01	Изделие закладное М4-2	-	4
		7376 1.41	Изделие закладное МЭ	2	2

7075-М. 1.06-1; 7075-М. 1.06-2

Имя	Инициалы	Лист	№ док.	Подпись	Дата
Инженер	Бройде			<i>[Подпись]</i>	01.09
Инженер	Голубева			<i>[Подпись]</i>	
Инженер	Бушуева			<i>[Подпись]</i>	
Проверил	Бройде			<i>[Подпись]</i>	

Панель стеновая торцевая

1ПСТ-1 ; 1ПСТ-2

Стация Лист Листов

Р 1 2

000

"КБ Энерготехпром"

Форм. Элемент	Поз.	Обозначение	Наименование	Кол.	Примечание
				1ПСТ-1	2-1ПСТ-1
<u>ДЕТАЛИ</u>					
		7376 1.43	Петля П1	2	2
		7376 1.49	Гибкая связь ГС 1	26	-
		7376 1.49 - 01	Гибкая связь ГС 2	-	26
6		ГОСТ 8486-86	Брус деревянный 100-50-150		
			сосна	2	2
<u>МАТЕРИАЛЫ</u>					
1			Бетон В 25	1,17	1,17 м ³
2			Раствор цементно-песчаный В 75	0,76	0,76 м ³
3			Пеноплекс полистирольный марки ПС-40 ГОСТ 15588-86	2,70	3,60 м ³
4			Шнур минераловатный Ø80		
5			ТУ 34-48-10258-81	37,6	37,6 км
			Рубероид РПП-300А ГОСТ 10923-81	5,76	6,69 м ²

№ 1001

Панель и дата

Элемент № 100

Имя	Колонт.	Лист	№ док.	Подпись	Дата
	1	1	-	<i>[Подпись]</i>	01.09

7075-М. 1.06-1; 7075-М. 1.06-2

10

Форм. Элемент	Поз.	Обозначение	Наименование	Кол.	Прим. часть
			<u>ДОКУМЕНТАЦИЯ</u>		
		7075-М. 1.07-1 СБ; 7075-М. 1.07-2 СБ	Сборочный чертеж		
		7075-М. 1 ПЗ	Пояснительная записка		
		7075-М. 1.14	Узлы опалубки		
		7075-М. 1.15	Узлы армирования		
		7075-М. 1.16	Выборка стали		
			7075-М. 1.07-1; 7075-М. 1.07-2		
			1ПСТА-1; 1ПСТА-2		
			<u>СБОРОЧНЫЕ ЕДИНИЦЫ</u>		
				1ПСТА-1	1ПСТА-2
		7376. 1.16-01	Каркас пространственный КР2	1	1
		7376. 1.17	Каркас пространственный КР4	1	1
		7376. 1.02-04	Каркас плоский КРБТ	1	1
		7376. 1.02-05	Каркас плоский КРБМ	1	1
		7376. 1.11	Каркас плоский КР22	1	1
		7376. 1.15	Каркас плоский КР27	4	4
		7376. 1.25-02	Сетка арматурная С19	1	1
		7376. 1.25-03	Сетка арматурная С20	1	1
		7376. 1.28	Сетка арматурная С27	4	4
		7376. 1.33	Изделие закладное М1	2	2
		7376. 1.36	Изделие закладное М4-1	4	-
		7376. 1.36-01	Изделие закладное М4-2	-	4
		7376. 1.41	Изделие закладное М9	2	2
		7376. 1.45	Рама металлическая РМ3-1	1	-
		7376. 1.46-01	Рама металлическая РМ3-2	-	1

7075-М. 1.07 -1; 7075-М. 1.07 -2

Инженер Бройде
Инженер Голубова
Инженер Бушуева
Проектировщик Бройде

Панель стеновая торцевая
1ПСТА-1; 1ПСТА-2

Стация Р
Лист 1
Листов 2

ООО
"КБ Энерготехпром"

Форм. Элемент	Поз.	Обозначение	Наименование	Кол.	Прим. часть
				1ПСТА-1	1ПСТА-2
			<u>ДЕТАЛИ</u>		
		7376. 1.43	Пегла П1	2	2
		7376. 1.49	Гибкая связь ГС1	27	-
		7376. 1.49-01	Гибкая связь ГС2	-	27
	6	ГОСТ 8486-86	Брус деревянный 100x100x50		
			сосна	2	2
			<u>МАТЕРИАЛЫ</u>		
	1		Бетон В 25	9,97	9,97 м³
	2		Раствор цементно-песчаный В 75	0,58	0,58 м³
	3		Пенопласт полистирольный марки ¹⁰⁰⁻¹⁰⁰ Экспл ГОСТ 15588-86	1,73	2,38 м³
	4		Шнур минераловатный Ø80		
			ТУ 34-40-10258-81	52,66	52,66 м.
	5		Рубероид РПП-300А		
			ГОСТ 10923-81	5,76	6,63 м²

№ П. Под. Листы и дата

Инженер Бройде
Инженер Голубова
Инженер Бушуева
Проектировщик Бройде

7075-М. 1.07 -1; 7075-М. 1.07 -2

Стация Р
Лист 1
Листов 2

ООО
"КБ Энерготехпром"

Форм. Зона	Поз.	Обозначение	Наименование	Кол.	Примечание
			<u>ДОКУМЕНТАЦИЯ</u>		
		7075-М. 1.08-1 СБ; 7075-М. 1.08-2 СБ	Сборочный чертеж		
		7075-М. 1. ПЗ	Пояснительная записка		
		7075-М. 1. 14	Узлы опалубки		
		7075-М. 1. 15	Узлы армирования		
		7075-М. 1. 16	Выборка стали		
			7075-М. 1.08-1; 7075-М. 1.08-2		
			1 ПСТВ-1 ^А ; 1 ПСТВ-2 ^А		
			<u>СБОРОЧНЫЕ ЕДИНИЦЫ</u>		
				1 ПСТВ ^{1А}	1 ПСТВ ^{2А}
		7376. 1. 16 - 01	Каркас пространственный КР2	1	1
		7376. 1. 18 - 01	Каркас пространственный КР6	1	1
		7376. 1. 21	Каркас пространственный КР9	1	1
		7376. 1. 02 - 05	Каркас плоский КР5 ^И	1	1
		7376. 1. 03 - 01	Каркас плоский КР7	1	1
		7376. 1. 05 - 02	Каркас плоский КР11 ^Т	1	1
		7376. 1. 13	Каркас плоский КР27	4	4
		7376. 1. 14	Каркас плоский КР29	2	2
		7376. 1. 15-01	Каркас плоский КР32	1	1
		7376. 1. 25-04	Сетка арматурная С 21	1	1
		7376. 1. 25-05	Сетка арматурная С 22	1	1
		7376. 1. 31	Сетка арматурная С 32	2	2
		7376. 1. 33	Изделие закладное М 1	2	2
		7376. 1. 36	Изделие закладное М 4-1	4	-
		7376. 1. 36-01	Изделие закладное М 4-2	-	4

7075-М. 1.08-1; 7075-М. 1.08-2

Панель стенная торцевая

1 ПСТВ-1^А; 1 ПСТВ-2^А

Стация Лист Листов
Р 1 2

ООО
"КБ Энерготехпром"

Форм. Зона	Поз.	Обозначение	Наименование	Кол.	Примечание
				1 ПСТВ ^{1А}	1 ПСТВ ^{2А}
		7376. 1. 38	Изделие закладное М 6	5	5
		7376. 1. 39	Изделие закладное М 7-1	1	-
		7376. 1. 39-01	Изделие закладное М 7-2	-	1
		7376. 1. 40	Изделие закладное М 8-1	3	-
		7376. 1. 40-01	Изделие закладное М 8-2	-	3
		7376. 1. 41	Изделие закладное М 9	2	2
			<u>ДЕТАЛИ</u>		
		7376. 1. 43	Петля П1	2	2
		7376. 1. 49	Гибкая связь ГС 1	23	-
		7376. 1. 49-01	Гибкая связь ГС 2	-	23
	6	ГОСТ 8486-86	Брус деревянный 100x30x150		
			сосна	2	2
			<u>МАТЕРИАЛЫ</u>		
	1		Бетон В 25	1,06	1,06 м ³
	2		Раствор цементно-песчаный В 75	0,48	0,48 м ³
	3		Пеноплекс полистирольный марка 30 ПЭ ГОСТ 15588-86	1,40	1,87 м ³
	4	ГЛ	Шнур минераловатный Ø80 ТУ 34-48-10250-81	24,80	24,80 п.м.
	5		Рубероид РПП-300А ГОСТ 10923-81	3,84	4,46 м ²

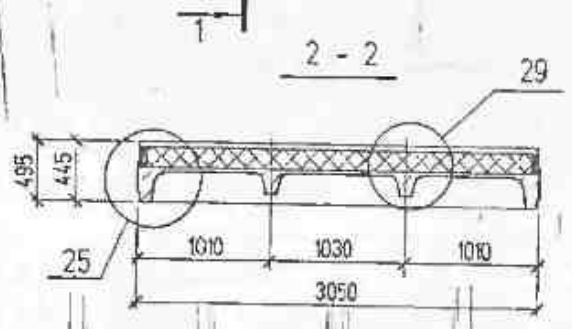
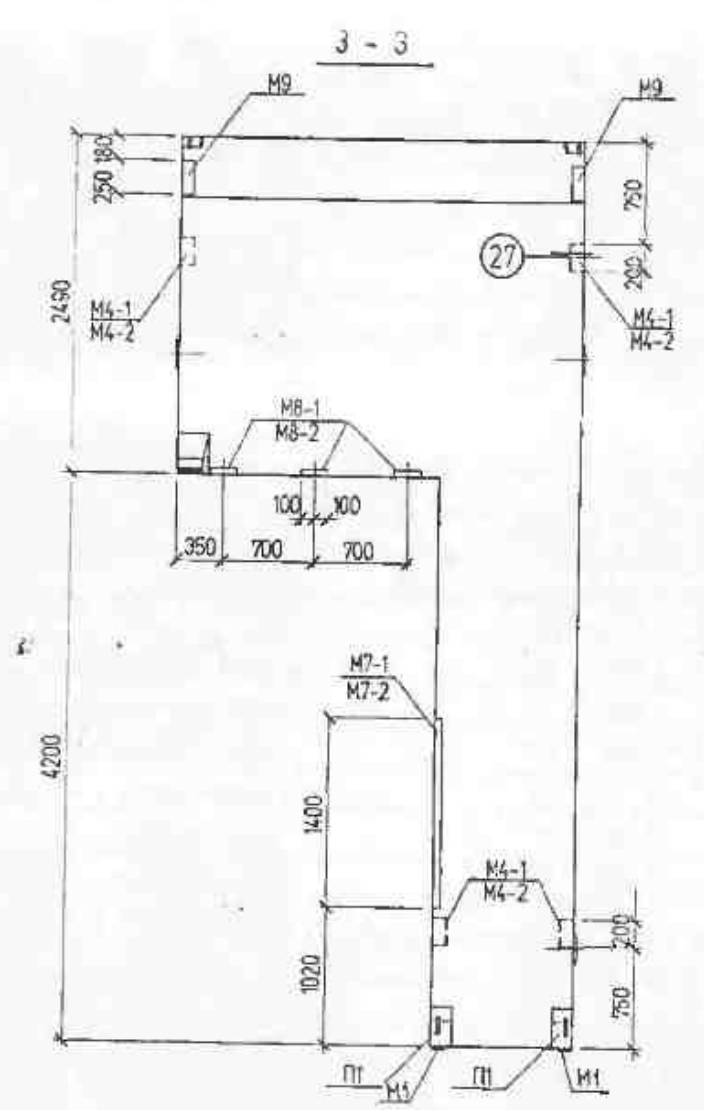
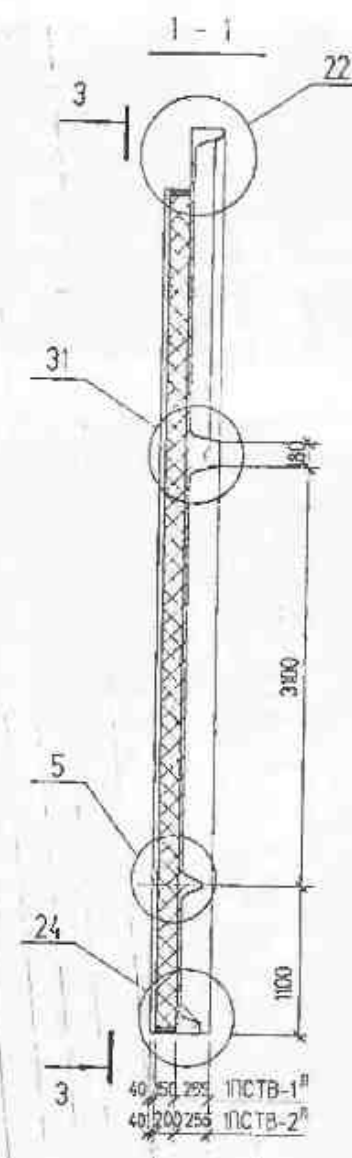
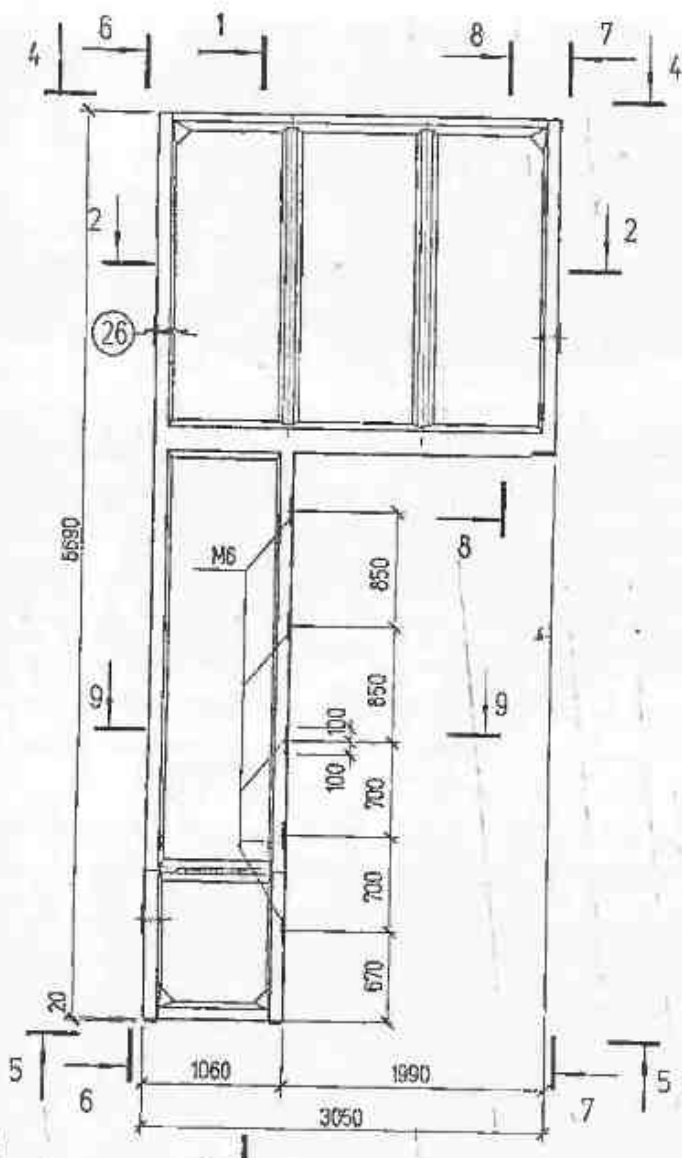
Лист № 1

Лист № 1

Лист № 1

7075-М. 1.08-1; 7075-М. 1.08-2

Лист 3



Обозначение	Марка	Масса
7075 - М. 1. 08-1	ПСТВ-1 ^л	3695
7075 - М. 1. 08-2	ПСТВ-2 ^л	3705

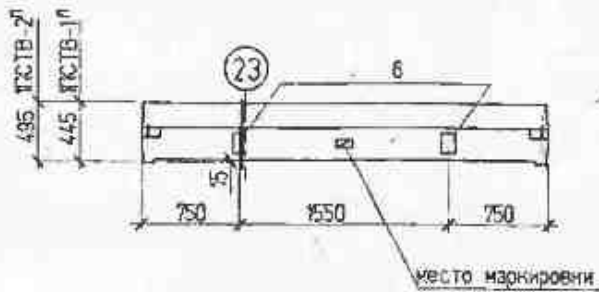
7075-М. 1. 08-1 СБ; 7075-М. 1. 08-2 СБ

Изм.	Испол.	Лист	И. зак.	Год	Дата
ГКП	Бройде				1980.01.28
Инженер	Бушуева				1980
Инженер	Гервиц				1980
Проверил	Бройде				1980

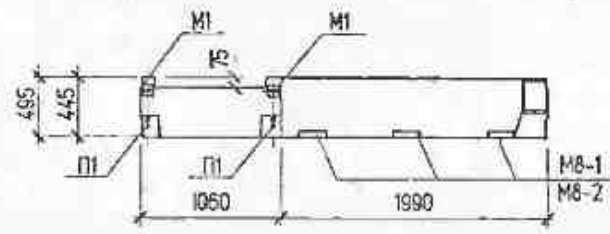
Панель стеновая торцевая
ПСТВ-1^л, ПСТВ-2^л

Стадия	Масса	Масштаб
Р	см табл.	
Лист 1	Листов 3	
000		
"КБ Энерготехпром"		

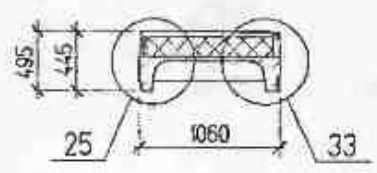
4 - 4



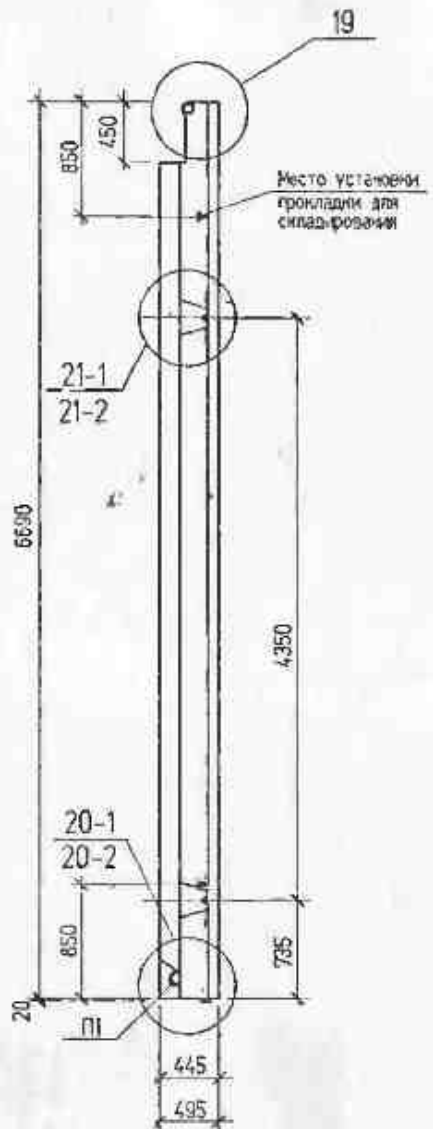
5 - 5



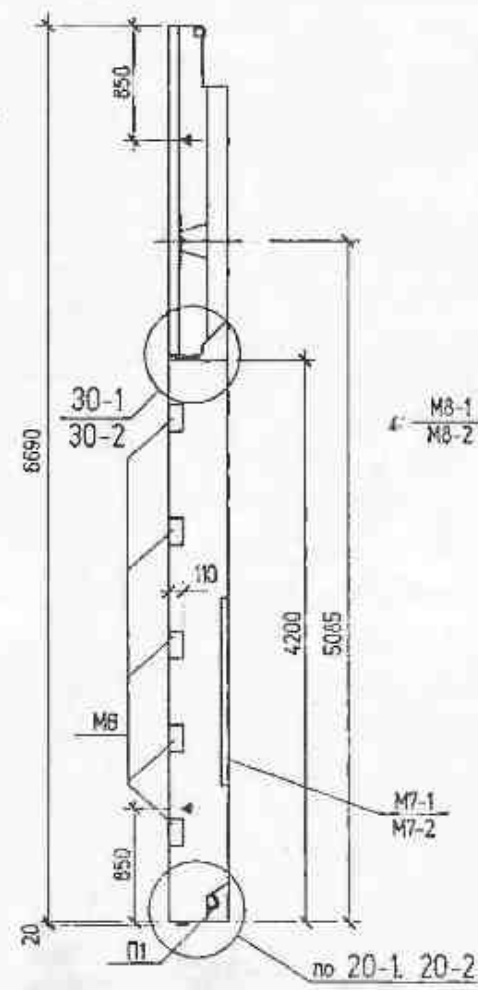
9 - 9



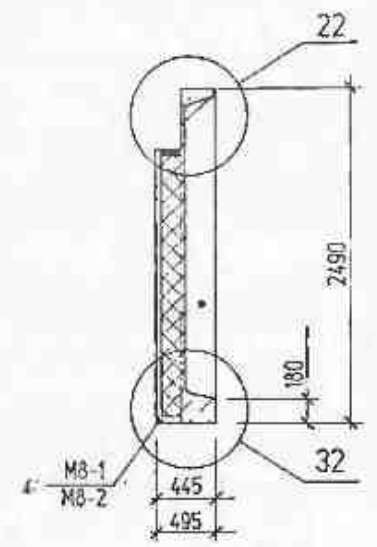
6 - 6



7 - 7



8 - 8



№ п/п	Год	Получено и дата	Взнос или №

Имя	Материал	Лист	И док	Получено	Дата

7075-М. 1. 08-1 СБ, 7075-М. 1. 08-2 СБ

Лист 2

Формат А 3

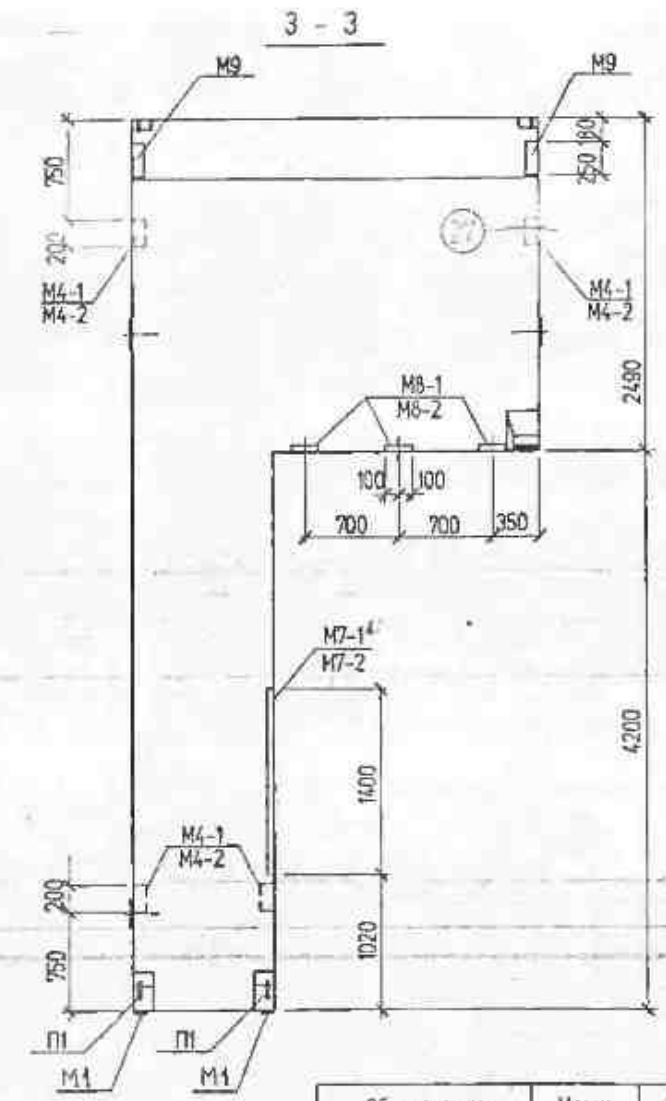
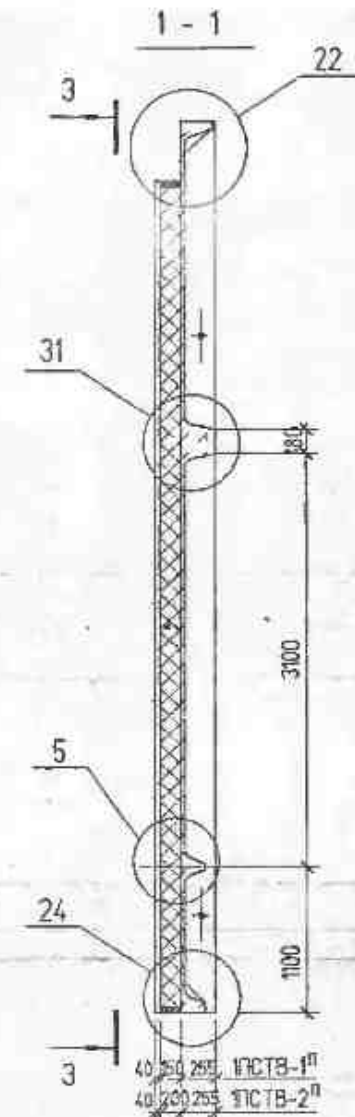
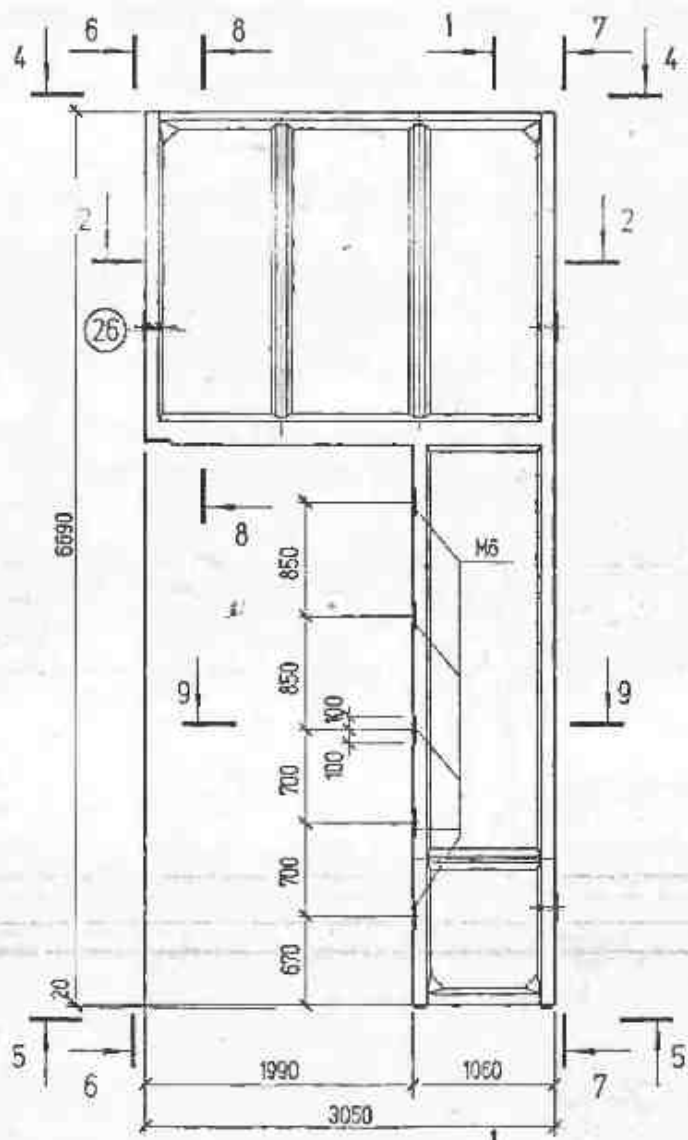
Форм. Зона	Поз.	Обозначение	Наименование	Кол.	Качество
ДОКУМЕНТАЦИЯ					
		7075-М. 1.09-1СБ; 7075-М. 1.09-2СБ	Сборочный чертеж		
		7075-М. 1. ПЗ	Пояснительная записка		
		7075-М. 1. 14	Узлы опалубки		
		7075-М. 1. 15	Узлы армирования		
		7075-М. 1. 16	Выборка стали		
		7075-М. 1.09-1; 7075-М. 1.09-2			
		1ПСТВ-1"; 1ПСТВ-2"			
СБОРОЧНЫЕ ЕДИНИЦЫ					
				Лист 1"	Лист 2"
		7376. 1. 16-01	Каркас пространственный КР2	1	1
		7376. 1. 18-01	Каркас пространственный КР6	1	1
		7376. 1. 21	Каркас пространственный КР9	1	1
		7376. 1. 02-04	Каркас плоский КР5Т	1	1
		7376. 1. 03-01	Каркас плоский КР7	1	1
		7376. 1. 05-03	Каркас плоский КР11"	1	1
		7376. 1. 13	Каркас плоский КР27	4	4
		7376. 1. 14	Каркас плоский КР29	2	2
		7376. 1. 15-01	Каркас плоский КР32	1	1
		7376. 1. 25-04	Сетка арматурная С21	1	1
		7376. 1. 25-05	Сетка арматурная С22	1	1
		7376. 1. 31	Сетка арматурная С32	2	2
		7376. 1. 33	Изделие закладное М1	2	2
		7376. 1. 36	Изделие закладное М4-1	4	-
		7376. 1. 36-01	Изделие закладное М4-2	-	4

7075-М. 1.09-1; 7075-М. 1.09-2					
Имя	Инициалы	Лист	И. док.	Подпись	Дата
ГКП	Бройде	1	Р	<i>[Подпись]</i>	07.09.88
Инженер	Голубева			<i>[Подпись]</i>	
Инженер	Бушуева			<i>[Подпись]</i>	
Проверил	Бройде			<i>[Подпись]</i>	
Панель стеновая торцевая			Стадия	Лист	Листов
1ПСТВ-1"; 1ПСТВ-2"			Р	1	2
			000	"КБ Энерготехпром"	

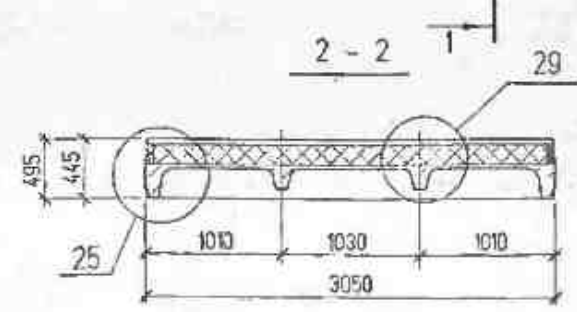
Форм. Зона	Поз.	Обозначение	Наименование	Кол.	Качество
		7376. 1. 38	Изделие закладное М6	5	5
		7376. 1. 39	Изделие закладное М7-1	1	-
		7376. 1. 39-01	Изделие закладное М7-2	-	1
		7376. 1. 40	Изделие закладное М8-1	3	-
		7376. 1. 40-01	Изделие закладное М8-2	-	3
		7376. 1. 41	Изделие закладное М9	2	2
ДЕТАЛИ					
		7376. 1. 43	Потля П1	2	2
		7376. 1. 49	Гибкая связь ГС1	23	-
		7376. 1. 49-01	Гибкая связь ГС2	-	23
6		ГОСТ 8486-86	Брус деревянный 100x30x150 сосна	2	2
МАТЕРИАЛЫ					
1			Бетон В 25	1,06	1,06 м³
2			Раствор цементно-песчаный В 75	0,48	0,48 м³
3			Пенопласт полистирольный марки 30 по ГОСТ 15588-86	1,40	1,87 м³
4		1.У	Шнур минераловатный φ80		
5			ТУ 34-48-10258-81	24,8	24,8 км
			Рубероид РПП-300А		
			ГОСТ 10923-81	3,84	4,46 м²
7075-М. 1.09-1; 7075-М. 1.09-2					
Имя	Инициалы	Лист	И. док.	Подпись	Дата
1	1	-	1-У	<i>[Подпись]</i>	07.09.88

Лист № 1 из 2
 Дата: 07.09.88
 Листов: 2

Лист 2



Обозначение	Марка	Масса
7075 - М. 1. 09-1	ПСТВ-1П	3835
7075 - М. 1. 09-2	ПСТВ-2П	3765



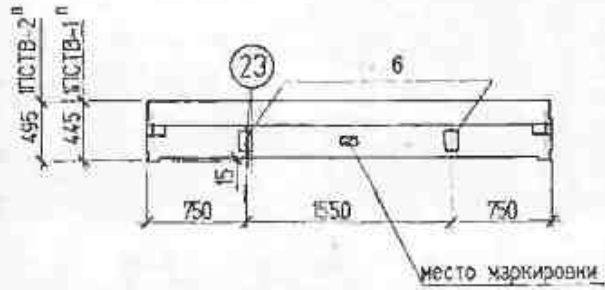
Класс	Исполн.	Лист	И. в. экз.	Год	Дата
ГКЛ	Брайде	1/25	1	1975	01.99
Инженер	Бунуева				
Инженер	Гердич				
Проверил	Брайде				

7075-М. 1. 09-1 СБ; 7075-М. 1. 09-2 СБ

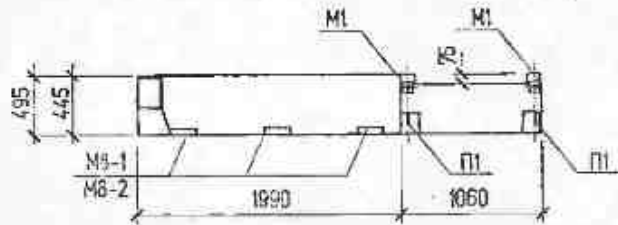
Панель стеновая торцевая ПСТВ-1П, ПСТВ-2П	Стадия	Масса	Масштаб
	Р	см. табл.	
	Лист 1	Листов 3	
	000		
	"КБ Энерготехпром"		

Лист № 1/3
Листов 3
Экз. № 1

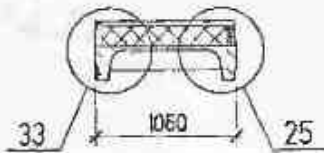
4 - 4



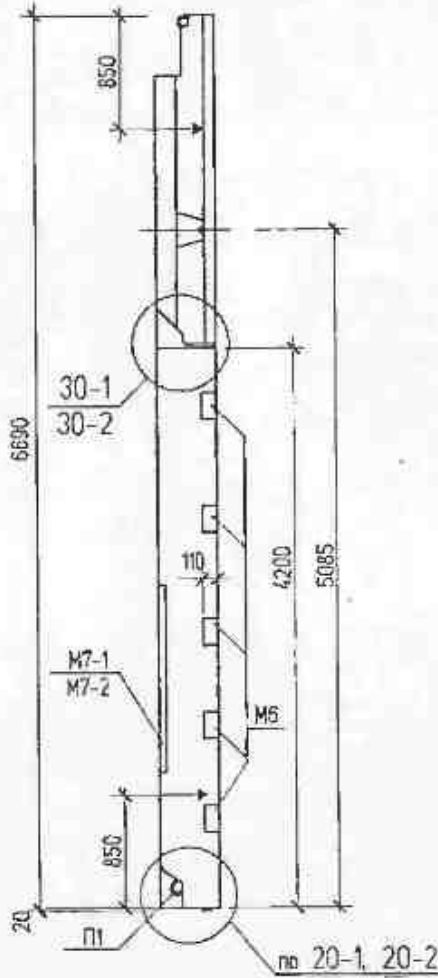
5 - 5



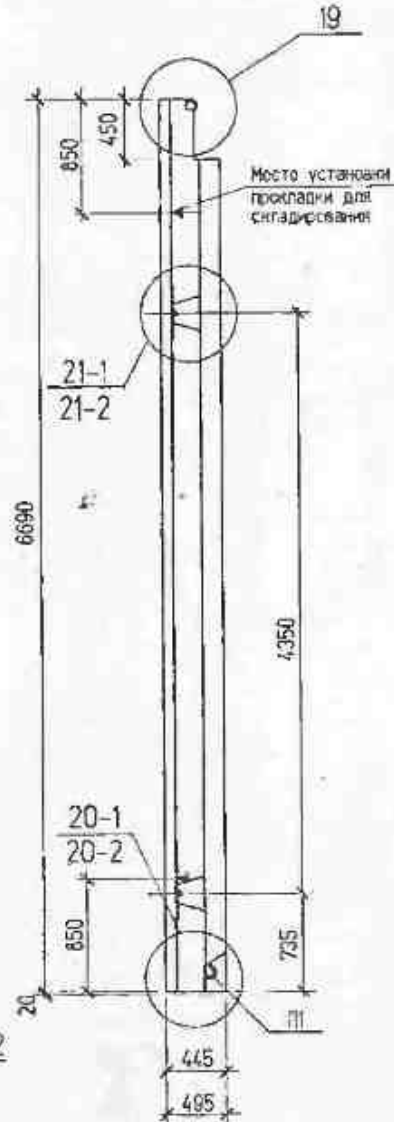
9 - 9



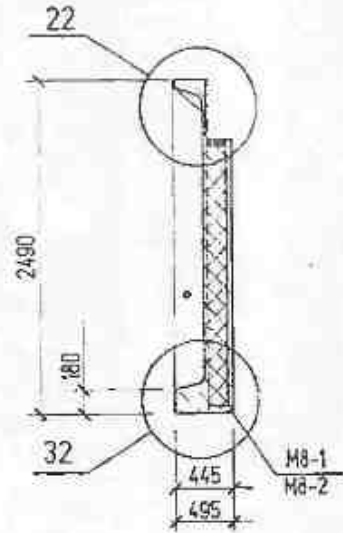
6 - 6



7 - 7



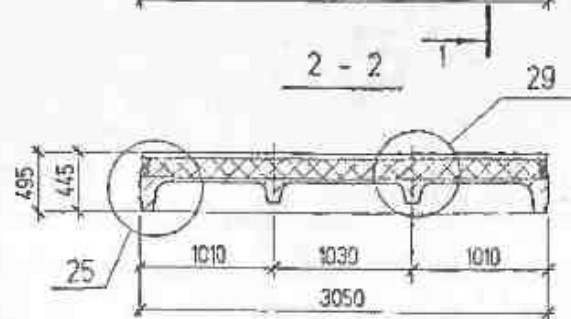
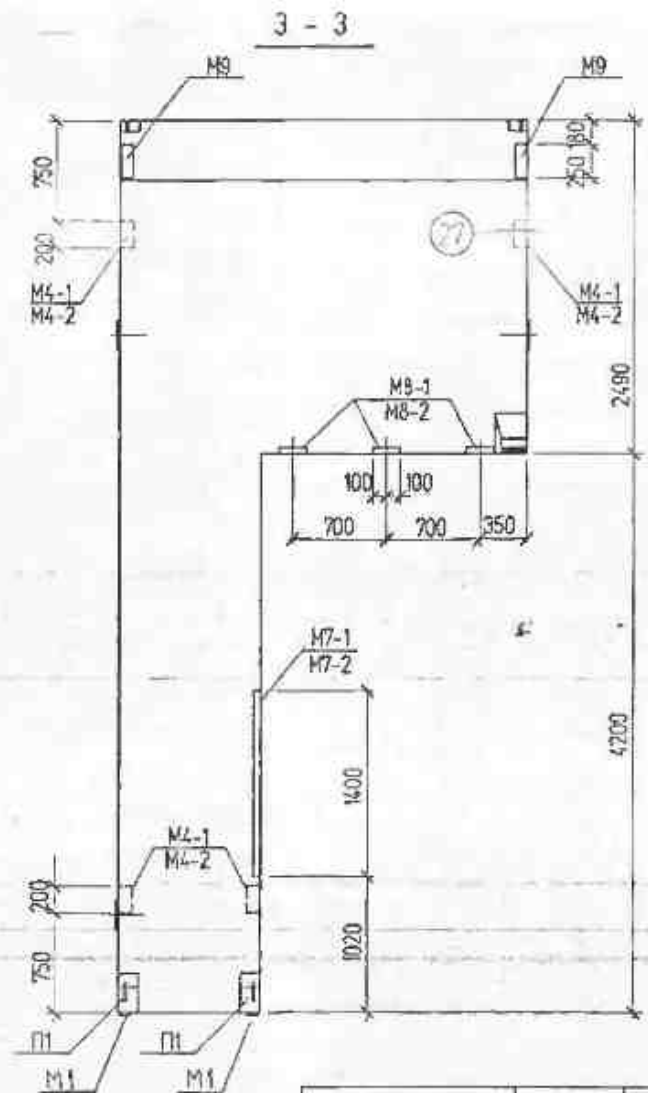
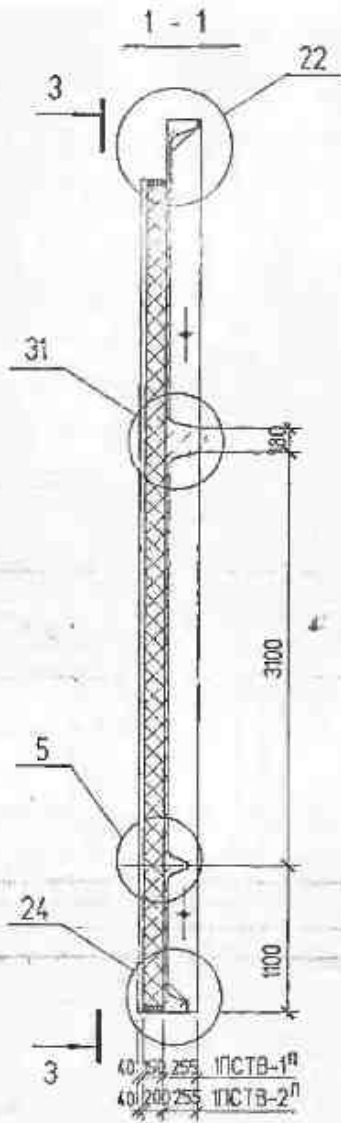
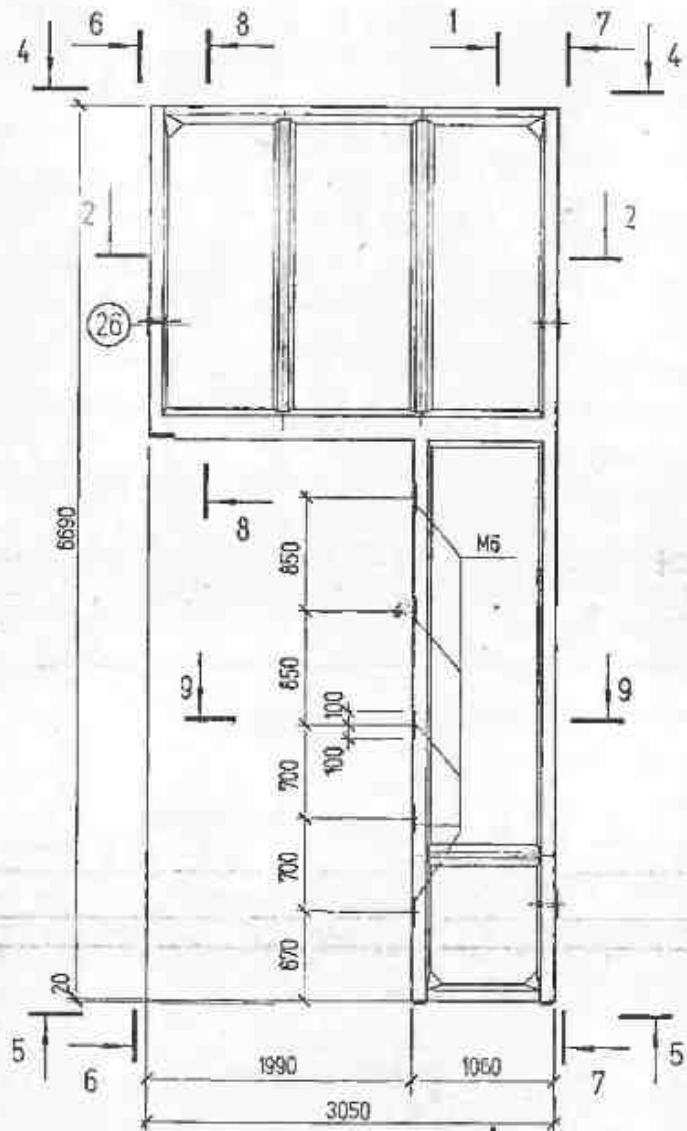
8 - 8



Изм.	Колуч.	Лист	И док.	Подпись	Дата

7075-М. 1. 09-1 СБ; 7075-М. 1. 09-2 СБ

Лист
2



Обозначение	Марка	Масса
7075 - М. 1. 09-1	ПСТВ-1П	3635
7075 - М. 1. 09-2	ПСТВ-2П	3705

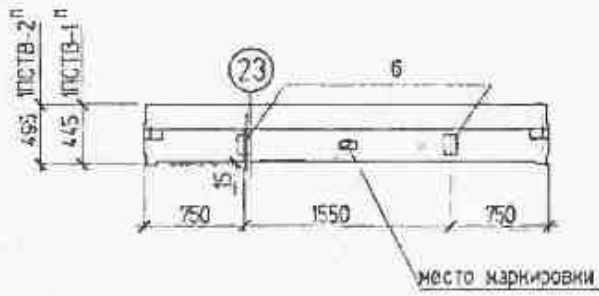
7075-М. 1. 09-1 СБ, 7075-М. 1. 09-2 СБ						Статус	Масса	Масштаб
Имя	Инициалы	Лист	№ раз.	Подпись	Дата	Р	см. табл.	
ГКП	Бройде			<i>Бройде</i>	09.39			
Инженер	Бушуева			<i>Бушуева</i>		Лист 1	Листов 3	
Инженер	Гелдик			<i>Гелдик</i>		000		
Проверил	Бройде			<i>Бройде</i>		"КБ Энерготехпром"		
Формат А 3								

7075-М. 1. 09-1 СБ, 7075-М. 1. 09-2 СБ

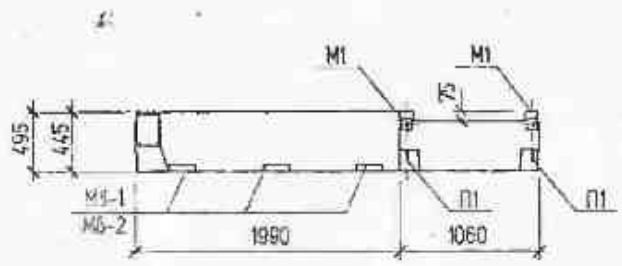
Панель стеновая торцевая
ПСТВ-1П, ПСТВ-2П

Статус: Р
Масса: см. табл.
Масштаб:
Лист 1 из 3
000
"КБ Энерготехпром"
Формат А 3

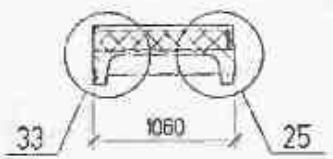
4 - 4



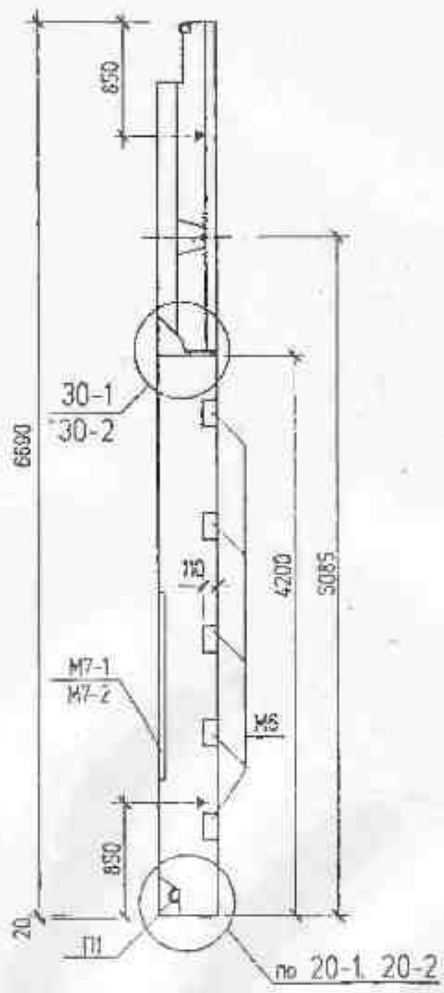
5 - 5



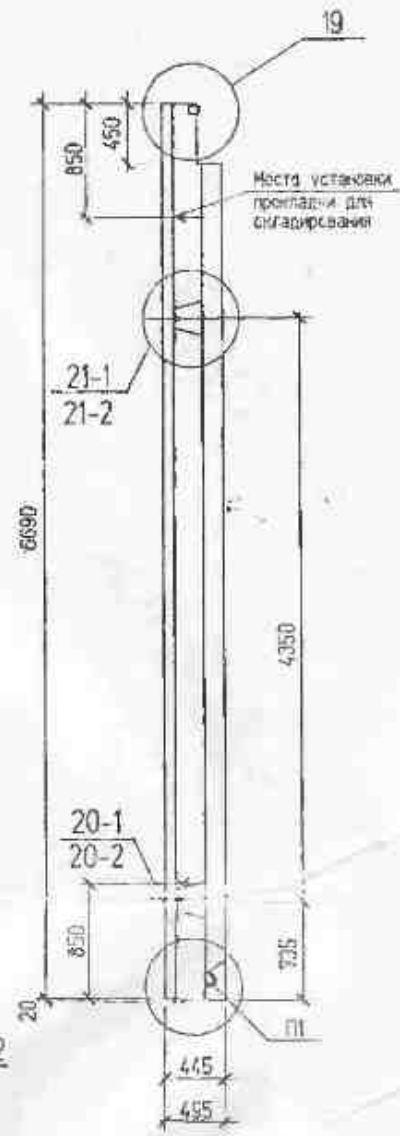
9 - 9



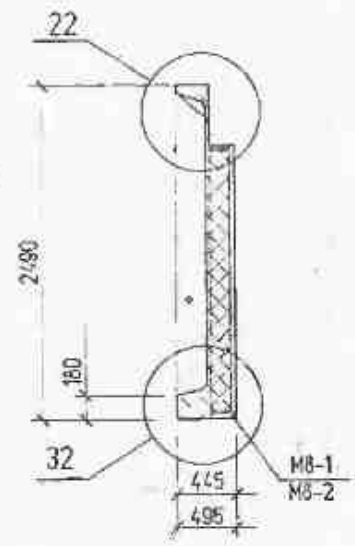
6 - 6



7 - 7



8 - 8



Изм. №	Подп.	Год	Лист	Итого

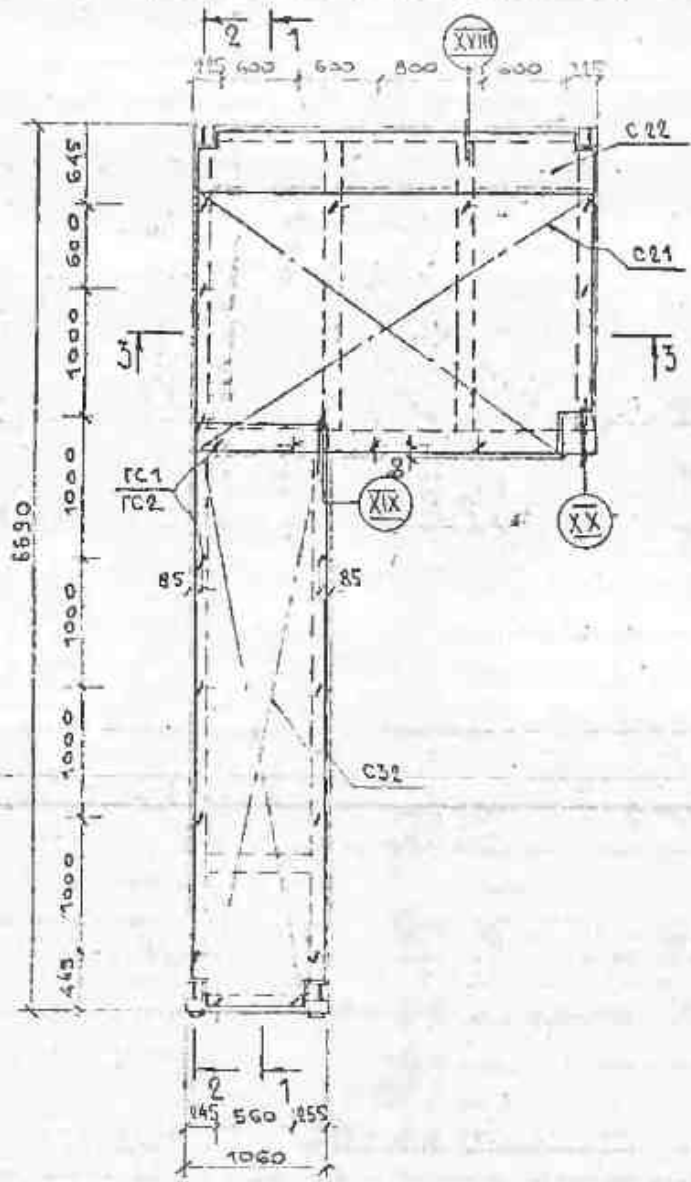
Изм. №	Подп.	Год	Лист	Итого

7075-М. 1. 09-1 СБ; 7075-М. 1. 09-2 СБ

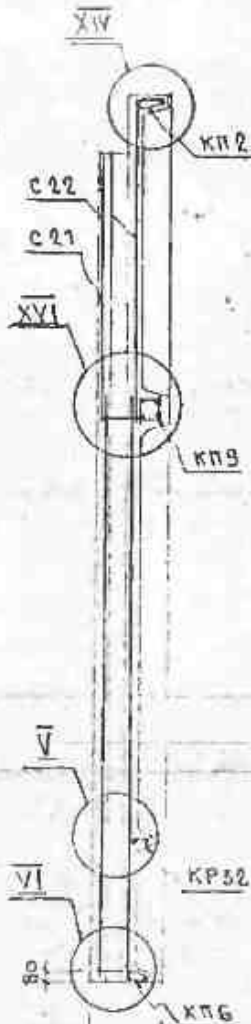
Лист 2

Формат А 3

АРМАТУРНЫЙ ЧЕРТЕЖ

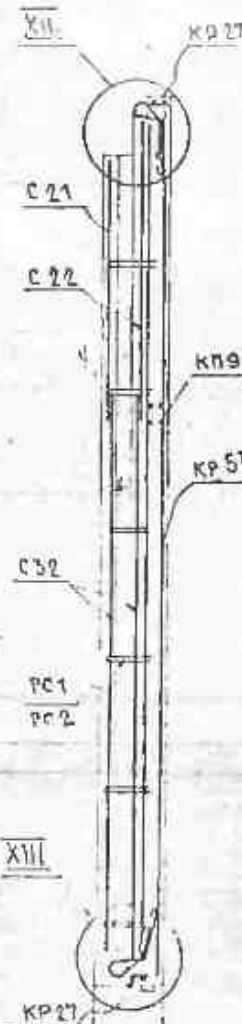


1-1



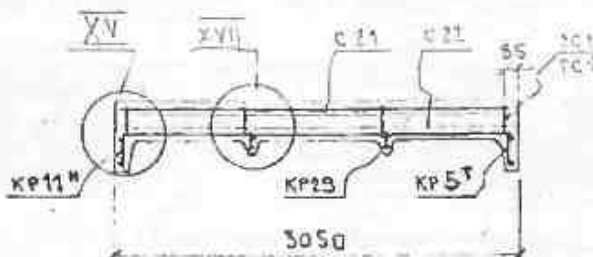
1 ПСТВ - 1^н 40 180 75
 1 ПСТВ - 2^н 40 180 75
 200

2-2

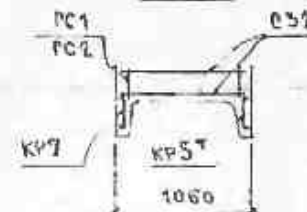


445 1 ПСТВ - 1^н
 495 1 ПСТВ - 2^н

3-3



4-4



ИЗМ. ПОЯС. ПОДПИСИ ДАТА ИЗМ. ПОЯС.

ИЗМ.	ПОЯС.	ПОДПИСИ	ДАТА	7075 - М.1.09-1; 7075-М.1.09-2	ЛИСТ 3
------	-------	---------	------	--------------------------------	-----------

Формы	Зона	Поз.	Обозначение	Наименование	Кол.	Примечание
				<u>ДОКУМЕНТАЦИЯ</u>		
			7075-М. 1.10-1 СБ; 7075-М. 1.10-2 СБ	Сборочный чертеж		
			7075-М. 1. ПЗ	Пояснительная записка		
			7075-М. 1. 14	Узлы опалубки		
			7075-М. 1. 15	Узлы армирования		
			7075-М. 1. 16	Выборка стали		
				7075-М. 1.10-1; 7075-М. 1.10-2		
				1ПСТУ-1 ^Т ; 1ПСТУ-2 ^Т		
				<u>СБОРОЧНЫЕ ЕДИНИЦЫ</u>		
					1ПСТУ-1 ^Т	1ПСТУ-2 ^Т
			7376. 1.16-01	Каркас пространственный КР2	1	1
			7376. 1.17	Каркас пространственный КР4	1	1
			7376. 1.02-04	Каркас плоский КР5 ^Т	1	1
			7376. 1.02-05	Каркас плоский КР5 ^И	1	1
			7376. 1.11	Каркас плоский КР22	2	2
			7376. 1.13	Каркас плоский КР27	4	4
			7376. 1.23	Сетка арматурная С1	1	1
			7376. 1.23-01	Сетка арматурная С2	1	1
			7376. 1.33	Изделие закладное М1	2	2
			7376. 1.36	Изделие закладное М4-1	4	-
			7376. 1.36-01	Изделие закладное М4-2	-	4
			7376. 1.41	Изделие закладное М9	2	2

7075-М. 1.10-1; 7075-М. 1.10-2

Изм.	Индук.	Лист	И. инс.	Подпись	Дата
				<i>Бройде</i>	01.08
Инженер				<i>Голубева</i>	
Инженер				<i>Бушуева</i>	
Проверка				<i>Бройде</i>	

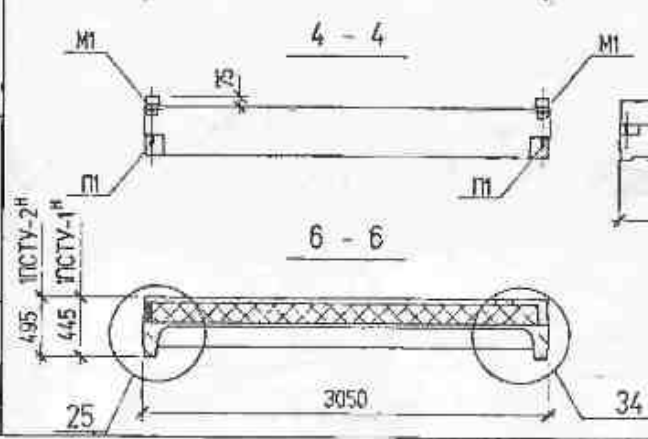
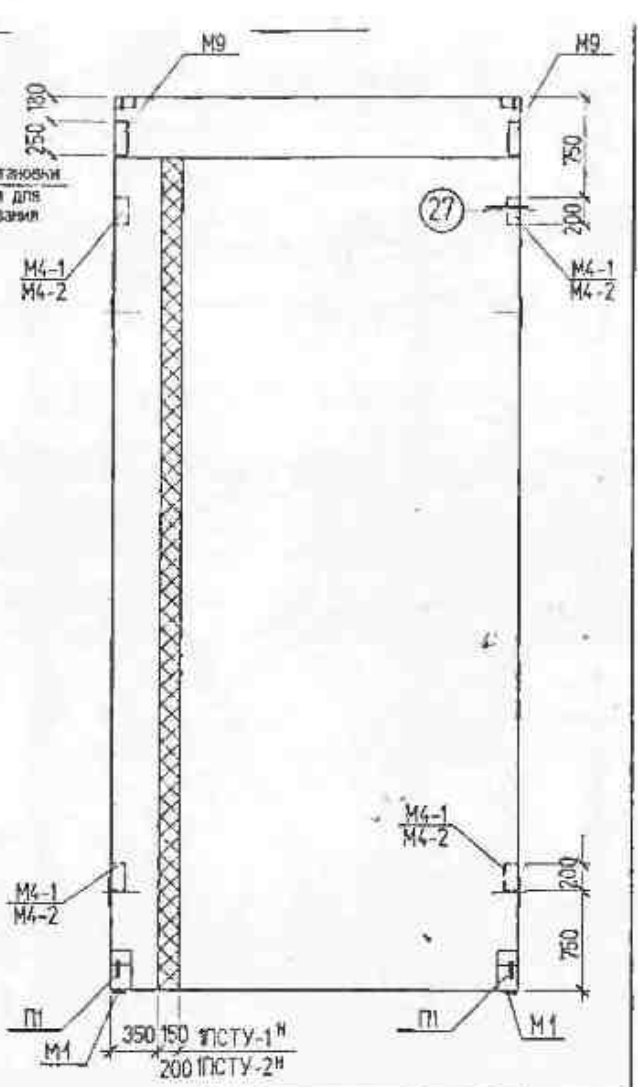
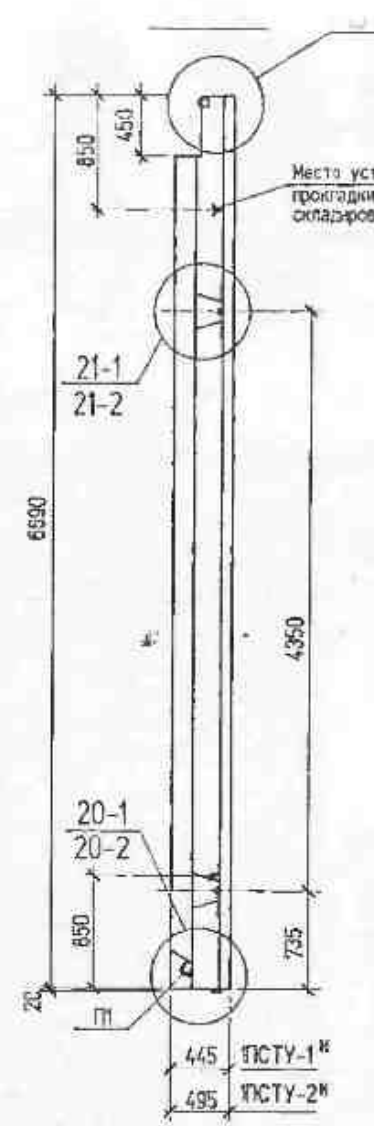
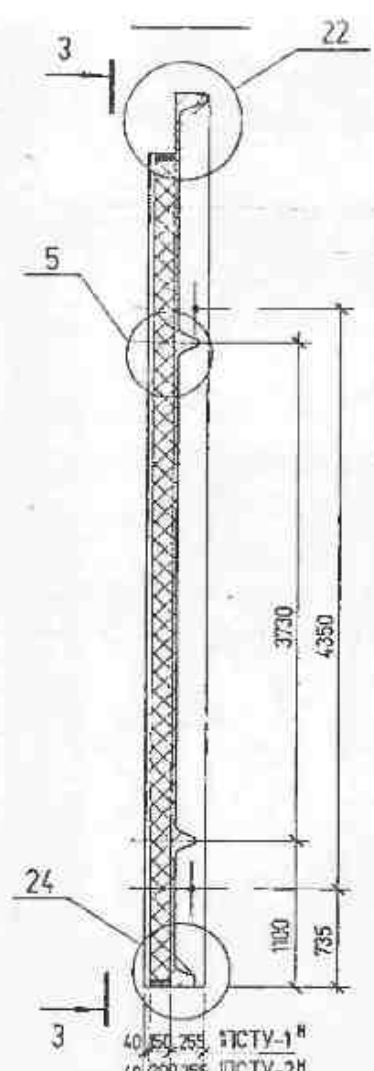
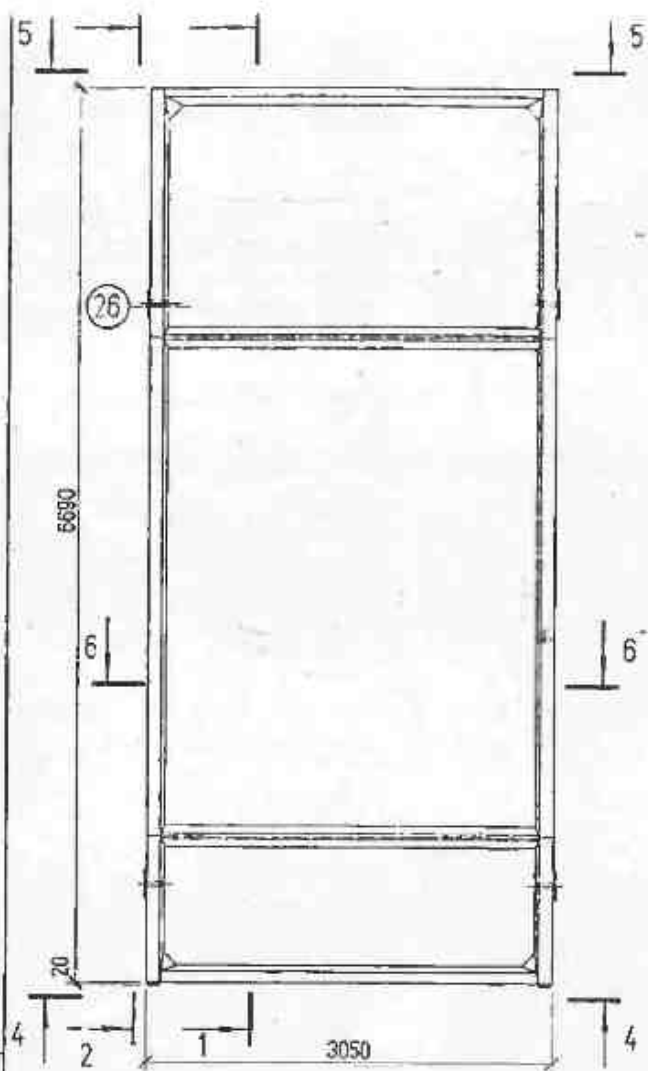
Панель стеновая торцевая

1ПСТУ-1^Т; 1ПСТУ-2^Т

Стадия	Лист	Листов
Р	1	2
000		
"КБ Энерготехпром"		

Формы	Зона	Поз.	Обозначение	Наименование	Кол.	Примечание
					1ПСТУ-1 ^Т	1ПСТУ-2 ^Т
				<u>ДЕТАЛИ</u>		
			7376. 1.43	Петля П1	2	2
			7376. 1.49	Гибкая связь ГС 1	26	-
			7376. 1.49-01	Гибкая связь ГС 2	-	26
			7376. 1.50	Гибкая связь ГС 4	12	-
			7376. 1.50-01	Гибкая связь ГС 5	-	12
			7376. 1.51	Гибкая связь ГС 6	6	-
			7376. 1.51-01	Гибкая связь ГС 7	-	6
	6		ГОСТ 8486-86	Брус деревянный 100х30х30		
				свсна	2	2
				<u>МАТЕРИАЛЫ</u>		
	1		—	Бетон Б25	1,17	1,17 м ³
	2			Раствор цементно-песчаный		
				Б.75	0,81	0,83 м ³
	3			Пенопласт полистирольный		
				марки 30/103 ГОСТ 15588-86	3,63	3,53 м ³
	4			Шнур минераловатный ф80		
				ТУ 34-48-10258-81	24,60	24,60 км
	5			Рубероид РПП-300А		
				ГОСТ 10923-81	3,82	4,42 м ²

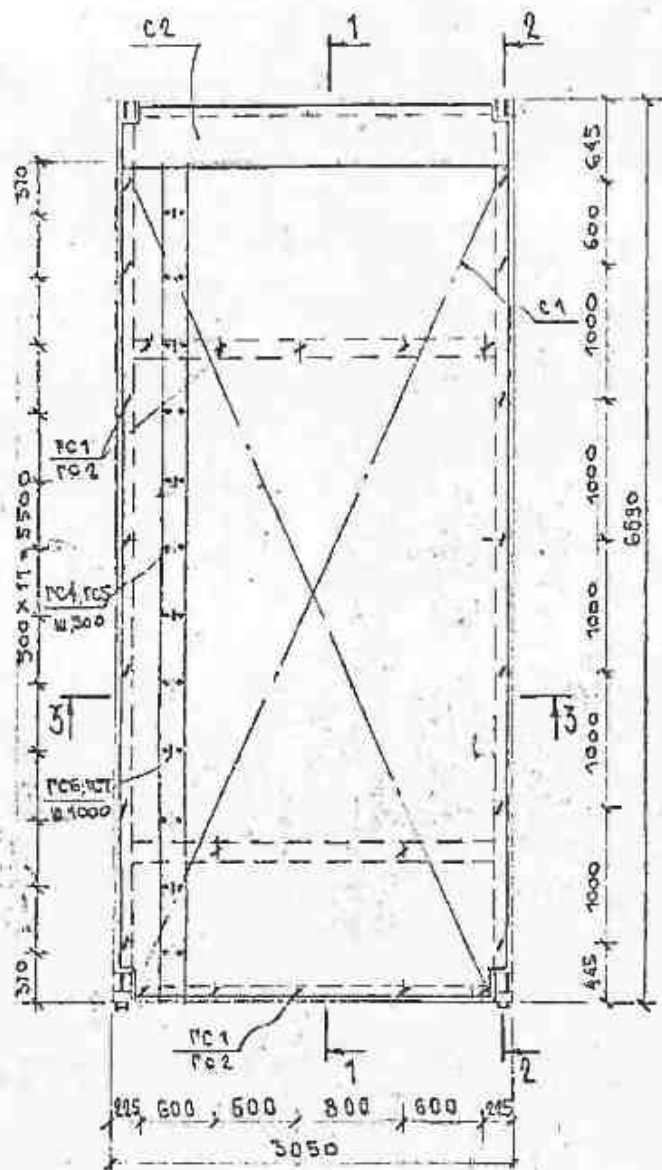
Э. М. Лавров



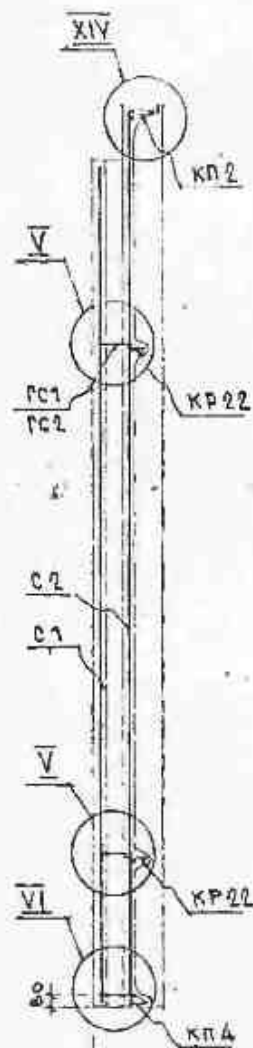
Обозначение	Марка	Масса
7075 - М. 1. 11-1	ПСТУ-1Н	4685
7075 - М. 1. 11-2	ПСТУ-2Н	4735

7075-М. 1. 11-1 СБ; 7075-М. 1. 11-2 СБ					
Лист	Колуч	Лист	И. док.	Подпись	Дата
ГК	Брайде	1		<i>[Signature]</i>	01.99
Инженер	Бушова			<i>[Signature]</i>	
Инженер	Герани			<i>[Signature]</i>	
Проверил	Брайде			<i>[Signature]</i>	
Панель стеновая торцевая ПСТУ-1Н; ПСТУ-2Н					
Р			см. табл.		
Лист 1		Листов 2			
000					
"КБ Энерготехпром"					

АРМАТУРНЫЙ ЧЕРТЕЖ

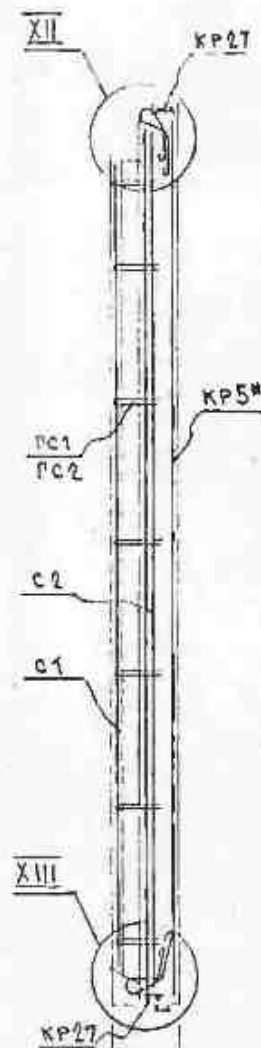


1-1



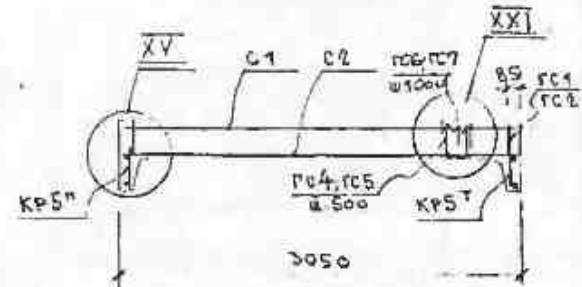
1PC23-1^н 40 100 75
 1PC23-2^н 40 100 75

2-2

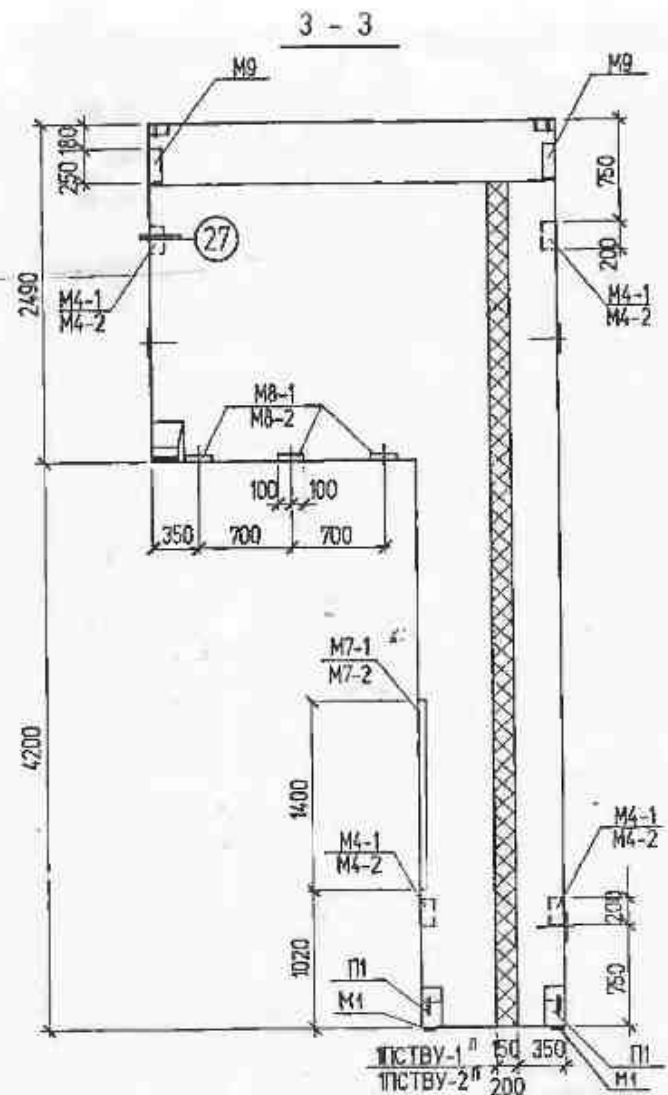
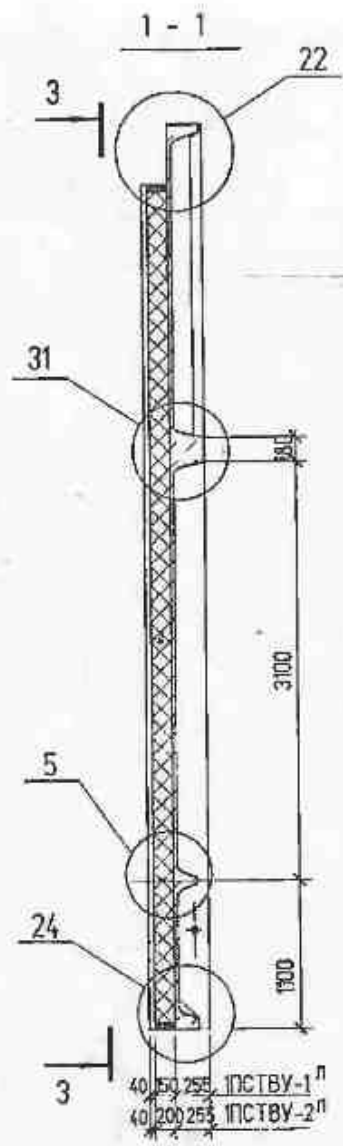
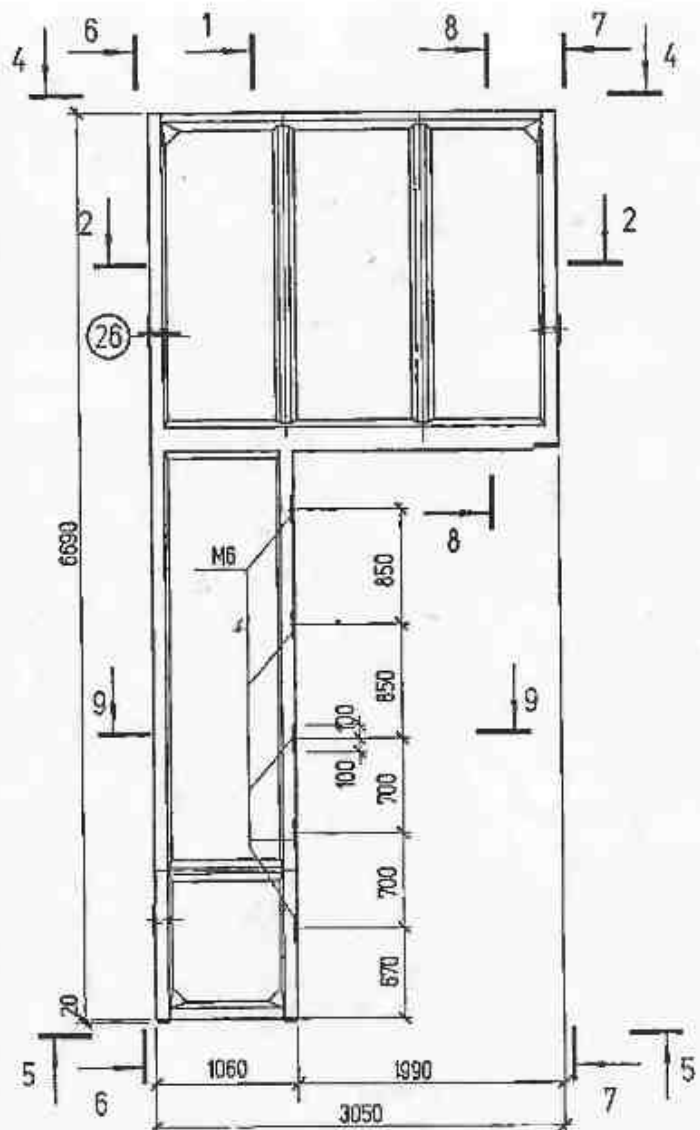


445 1PC23-1^н
 40 1PC23-2^н

3-3



ИЗМ	КОЛ-ВО	АРХИТ	ПРОЕКТОР	ПОДПИСЬ	ДАТА	7075-M.1.11-1; 7075-M.1.11-2	ЛИСТ 2
-----	--------	-------	----------	---------	------	------------------------------	-----------

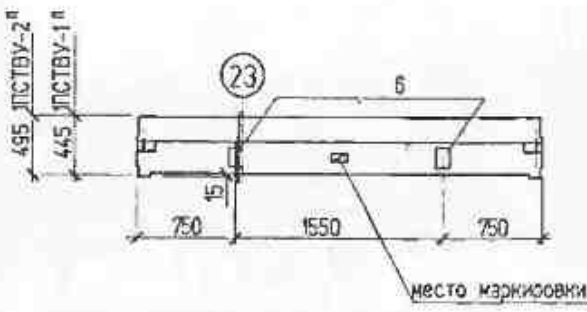


Обозначение	Марка	Масса
7075 - М. 1. 12-1	ПСТВУ-1 П	3775
7075 - М. 1. 12-2	ПСТВУ-2 П	3845

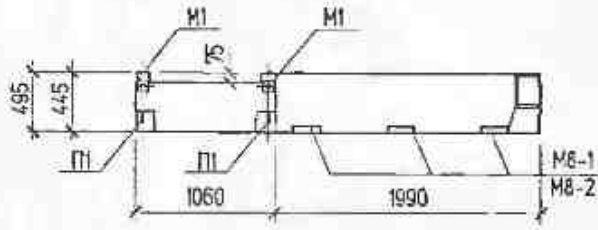
7075-М. 1. 12-1 СБ; 7075-М. 1. 12-2 СБ

Изм.	Испол.	Лист	И. дж.	Подпись	Дата	Панель стеновая торцевая ПСТВУ-1 П; ПСТВУ-2 П	Стадия	Масса	Масштаб
ГМП	Бройде				20.01.89		Р	ск. табл.	
	Инженер	Бушуева					Лист 1	Листов 3	
	Инженер	Геремц					000		
	Проверил	Бройде					"КБ Энерготехпром"		

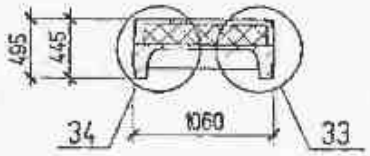
4 - 4



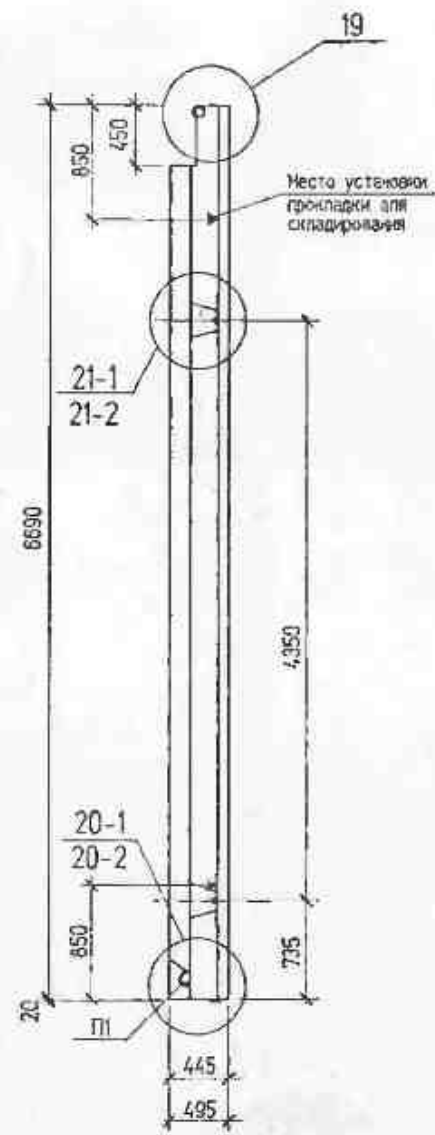
5 - 5



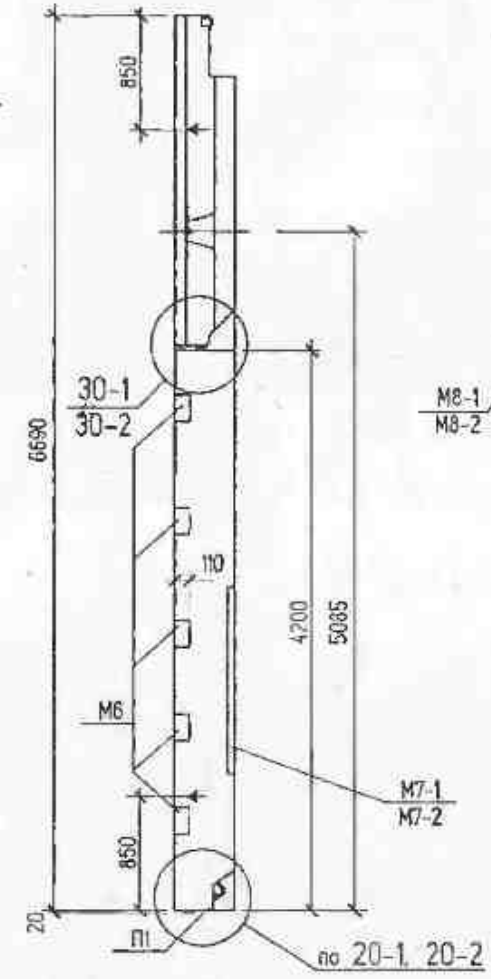
9 - 9



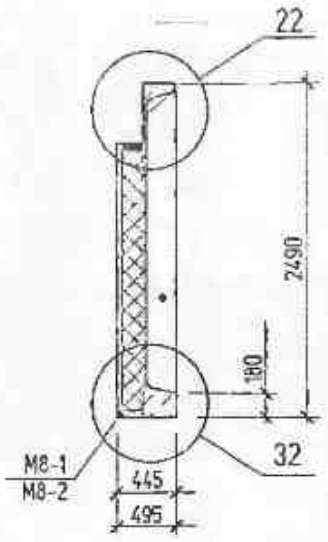
6 - 6



7 - 7



8 - 8

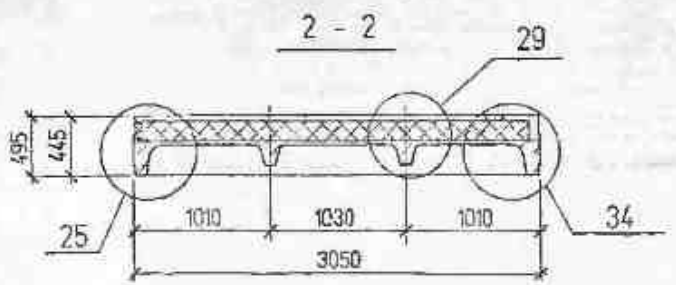
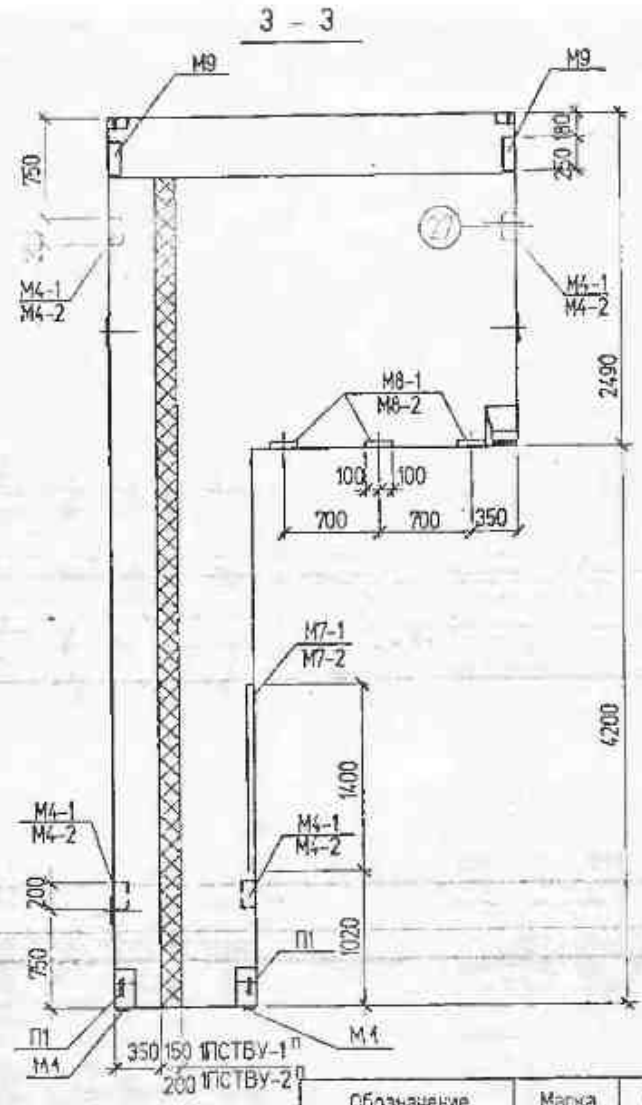
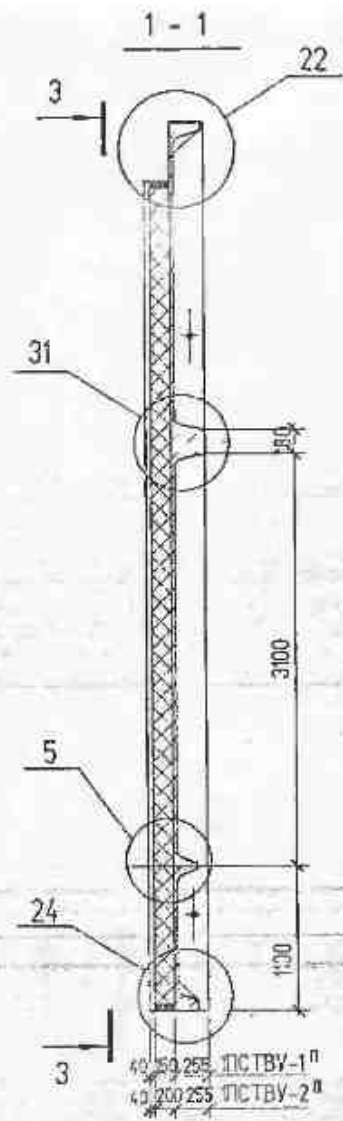
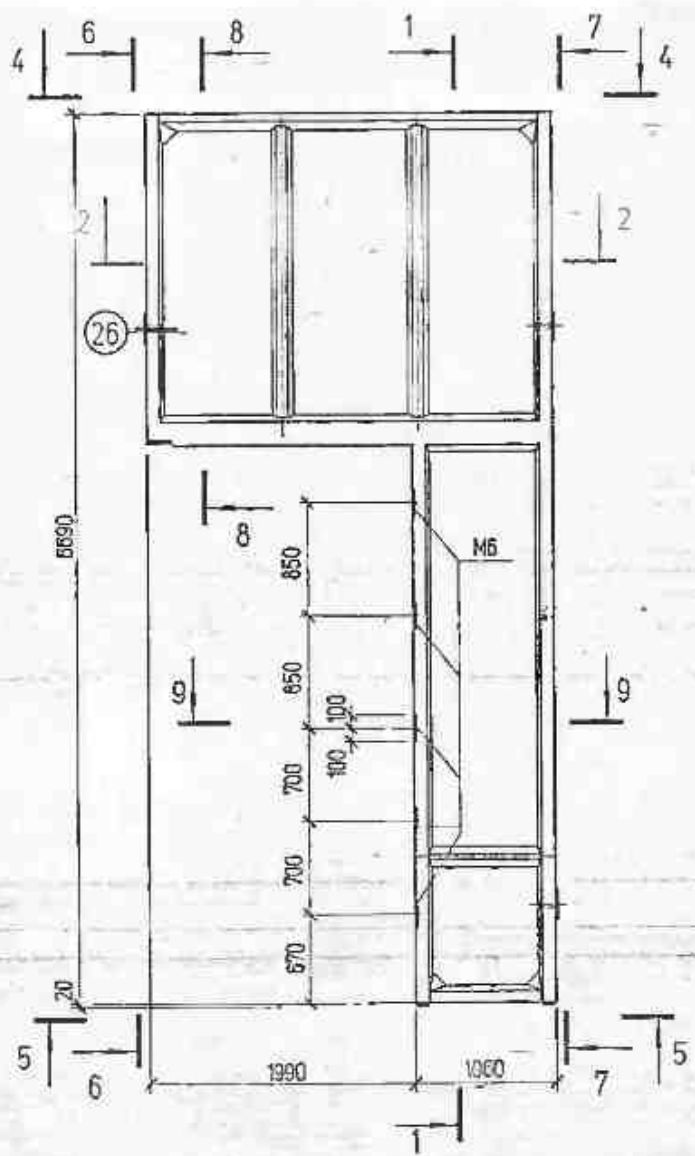


Взам инв. №
Лист № в кат.
Лист № в кат.

Имя	Коллекция	Лист	И. доп.	Голосица	Дата

7075-М. 1. 12-1 С5; 7075-М. 1. 12-2 С5

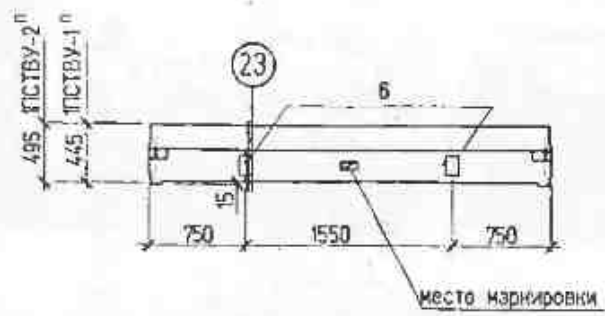
Лист 2



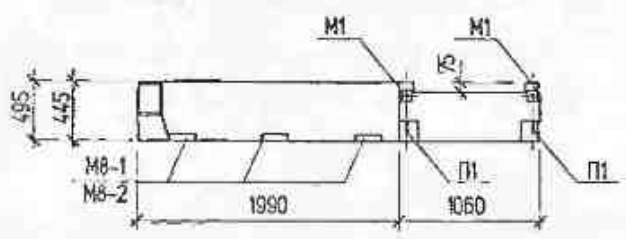
Обозначение	Марка	Масса
7075 - М. 1. 13-1	ПСТВУ-1 ^П	3775
7075 - М. 1. 13-2	ПСТВУ-2 ^П	3845

7075-М. 1. 13-1 СБ; 7075-М. 1. 13-2 СБ					
Ком.	Марка	Лист	И.рек.	Подпись	Дата
ГКП	Бойце				07.98
Инженер	Булуца				
Инженер	Гепич				
Проверил	Бойце				
Панель стеновая торцевая ПСТВУ-1 ^П ; ПСТВУ-2 ^П					
Стадия		Масса	Масштаб		
Р		см табл.			
Лист 1		Листов 3			
000					
"КБ Энерготехпром"					

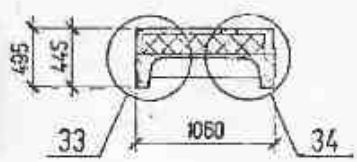
4 - 4



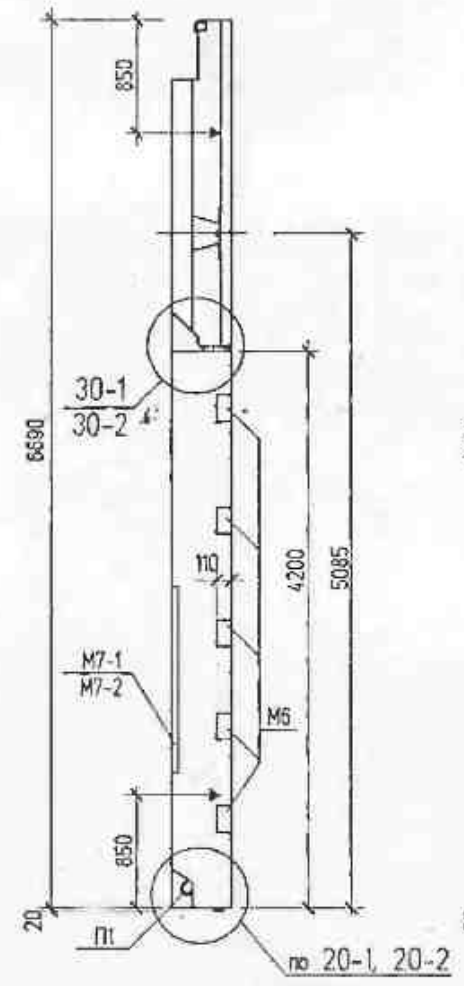
5 - 5



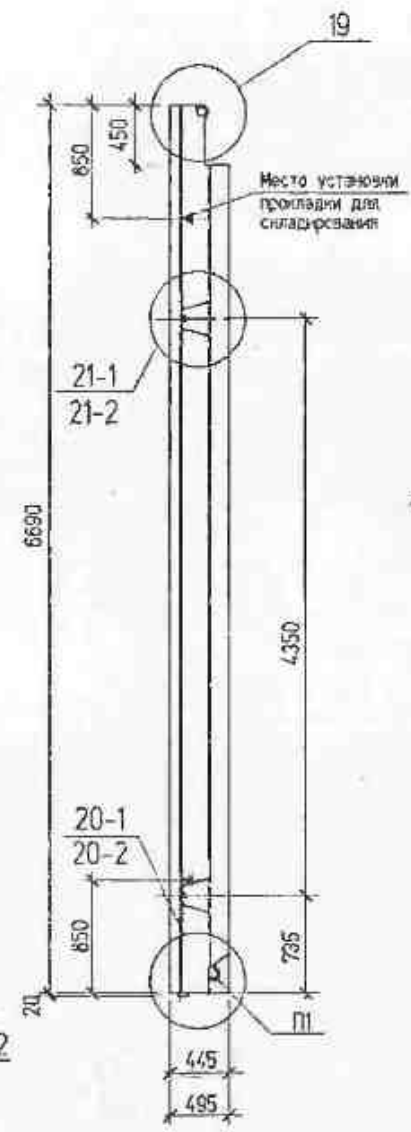
9 - 9



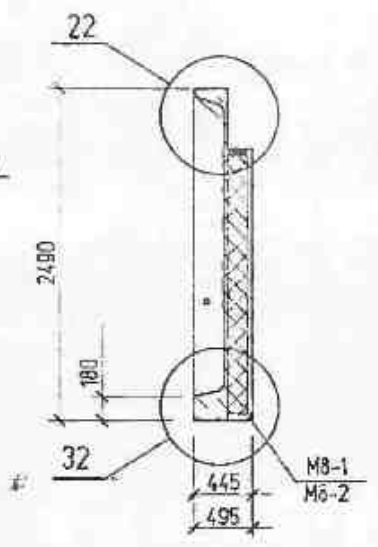
6 - 6



7 - 7



8 - 8

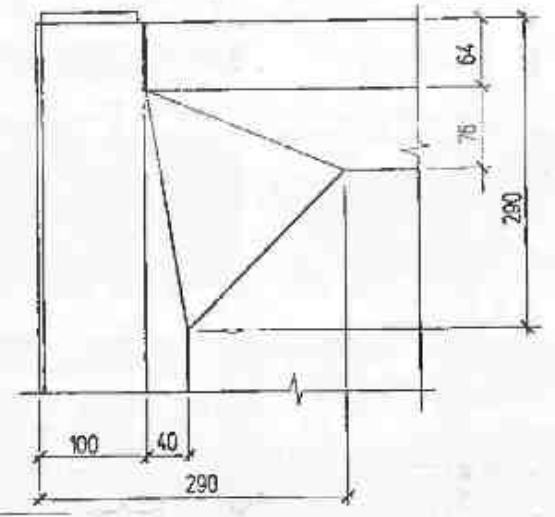
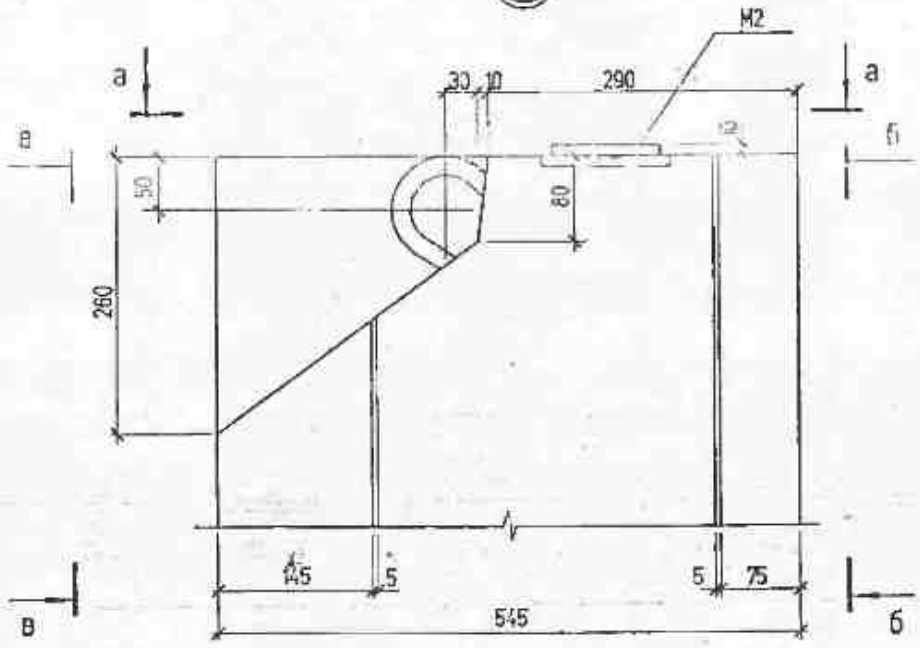


Изм.	Исполн.	Лист	И.рек.	Подпись	Дата

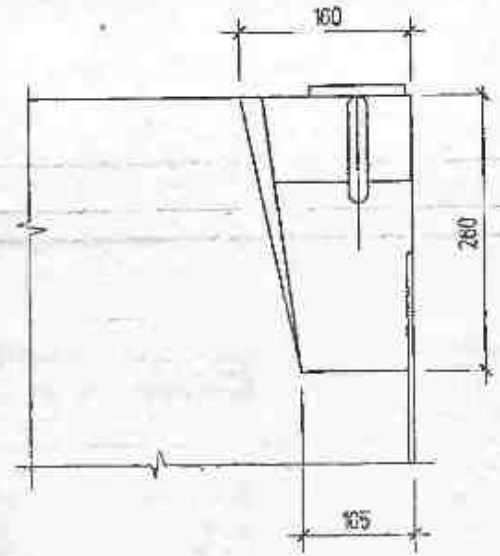
7075-М. 1. 13-1 СБ; 7075-М. 1. 13-2 СБ

Лист
2

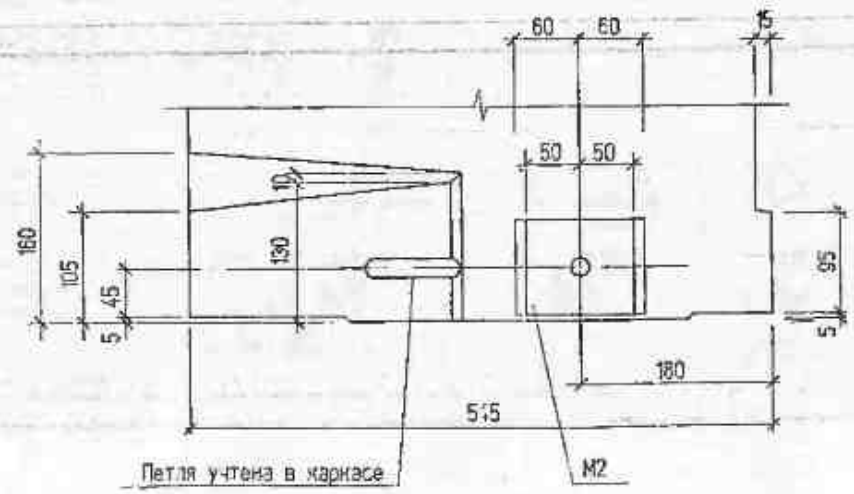
1-1



В - В



а - а



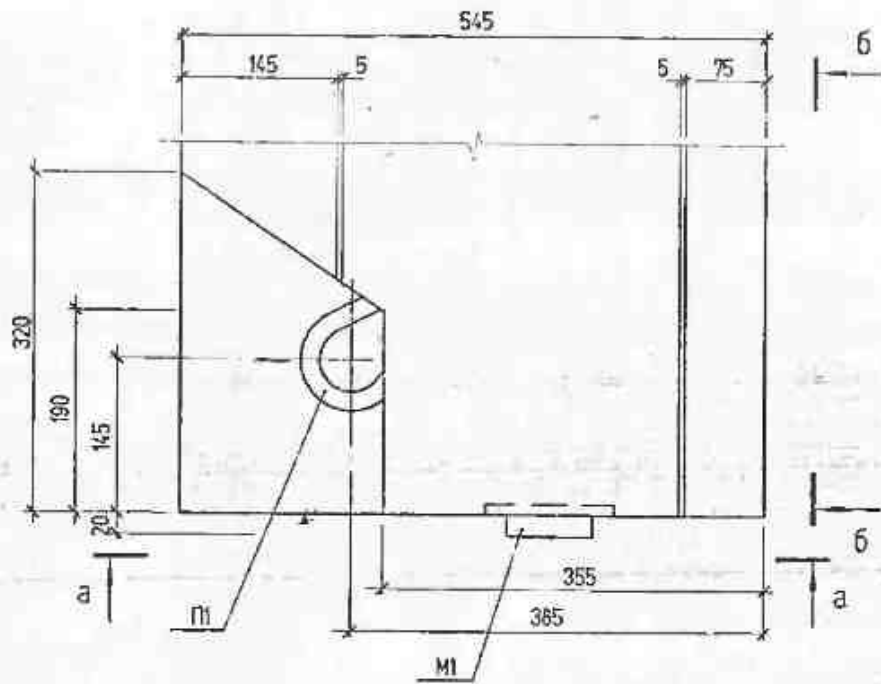
Изм.	Исполн.	Лист	Изм.	Подпись	Дата
ГКП	Бройге			<i>[Signature]</i>	01.22
Инженер	Гервиц			<i>[Signature]</i>	
Проведил	Бройге			<i>[Signature]</i>	

7075 - М. 1. 14

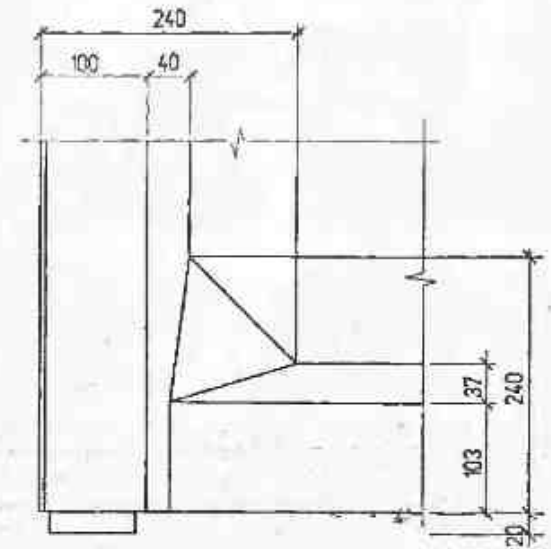
Узлы опалубки
1 ÷ 34

Стария	Лист	Листов
Р	1	16
000		
"КБ Энерготехпрон"		
Формат А3		

2-1

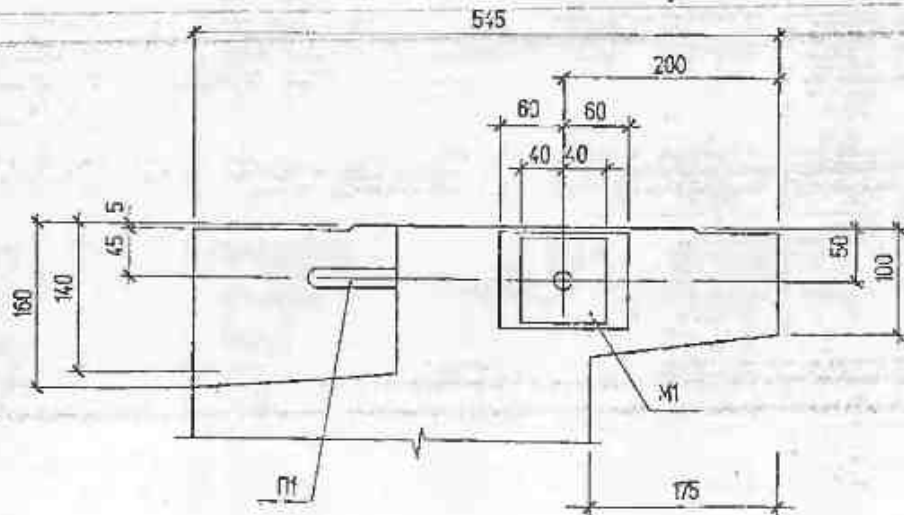


6 - 6

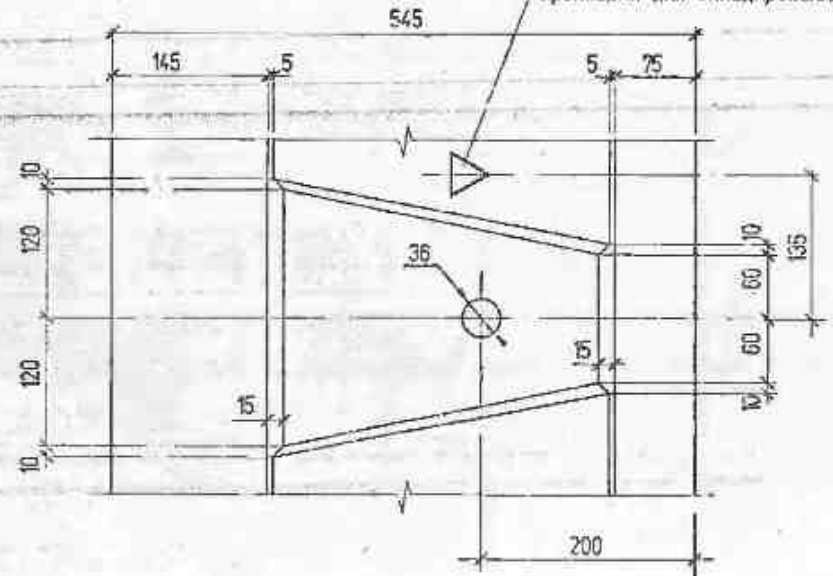


3-1

а - а



Место установки
прокладки для складирования



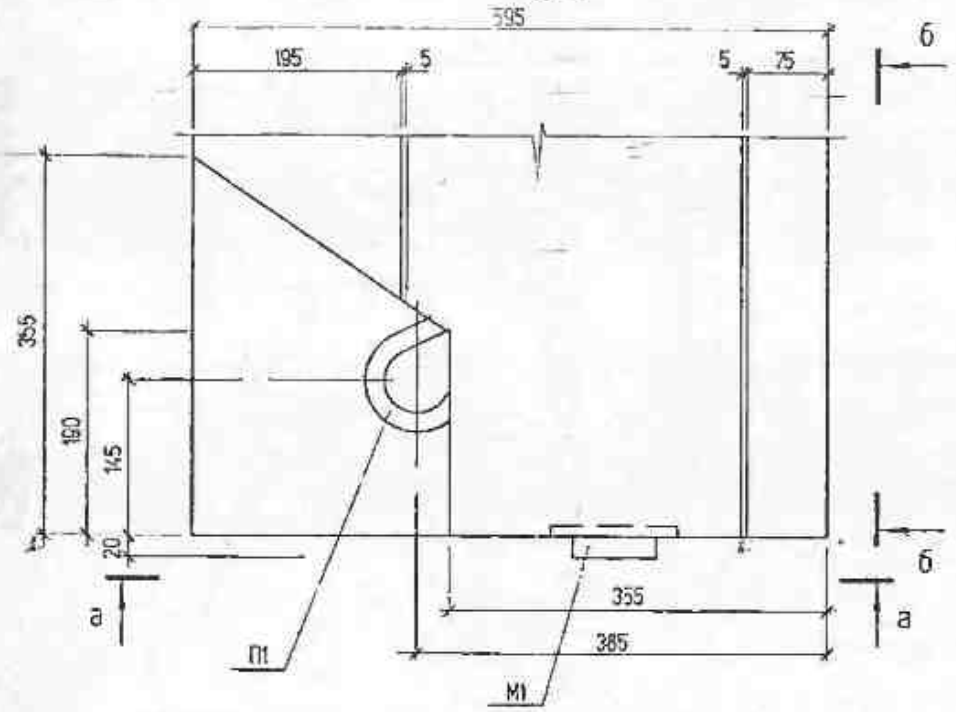
Иск.	Исполн.	Лист	И.рек.	Подпись	Дата

7075 - М. 1 14

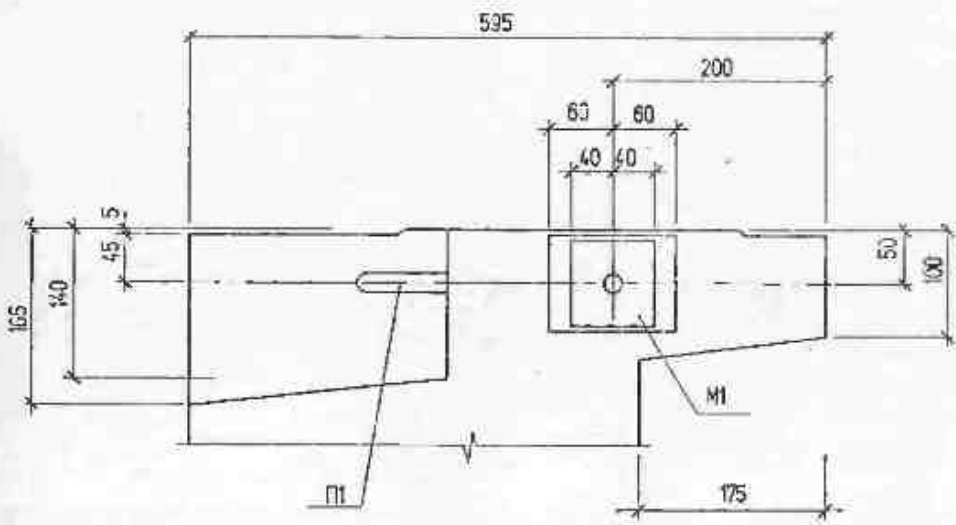
Лист
3

Формат А3

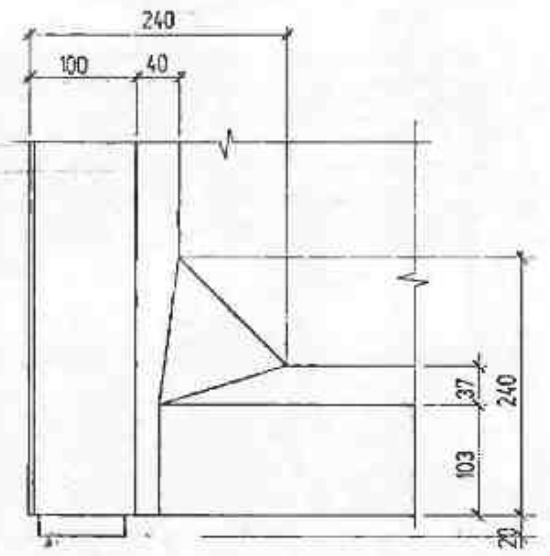
(2-2)



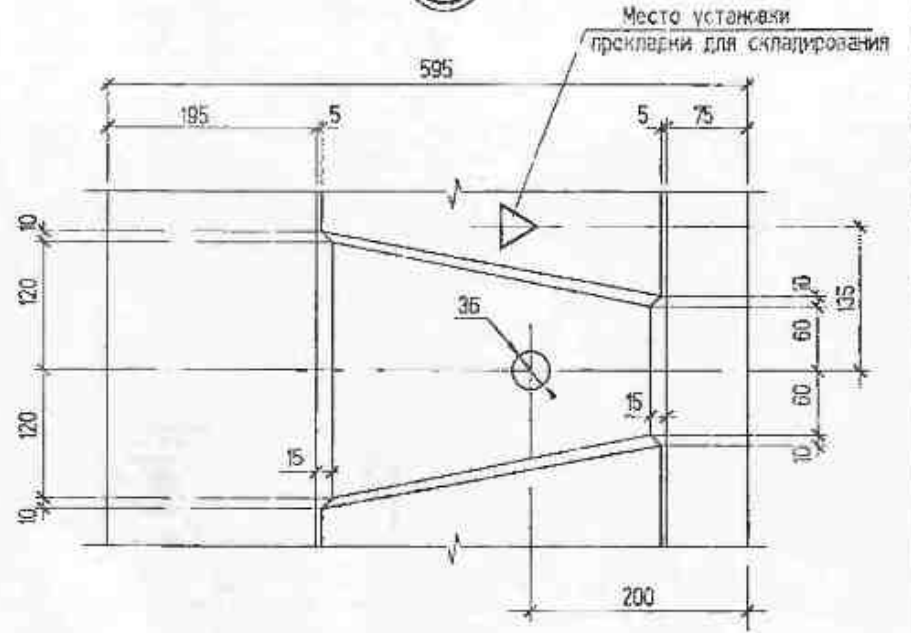
a - a



0 - 0



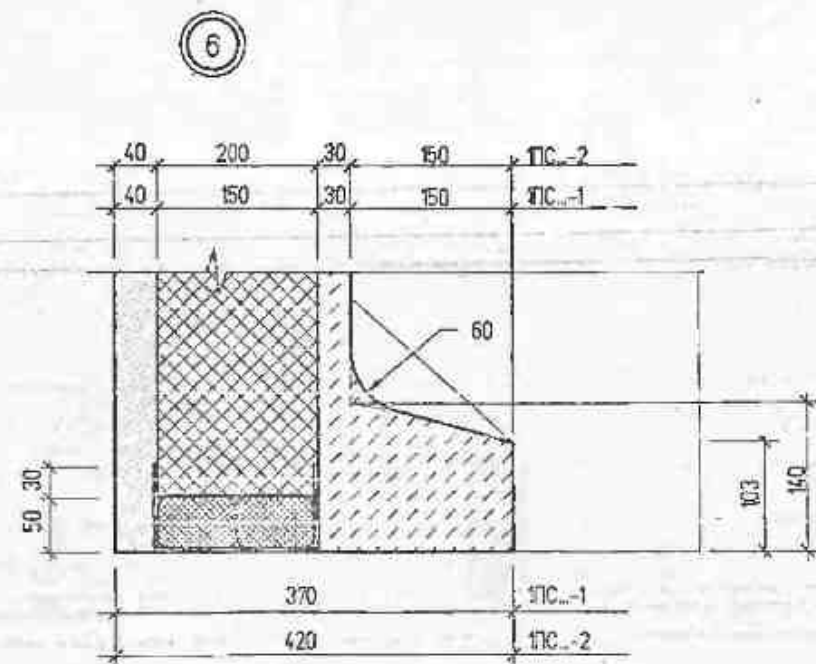
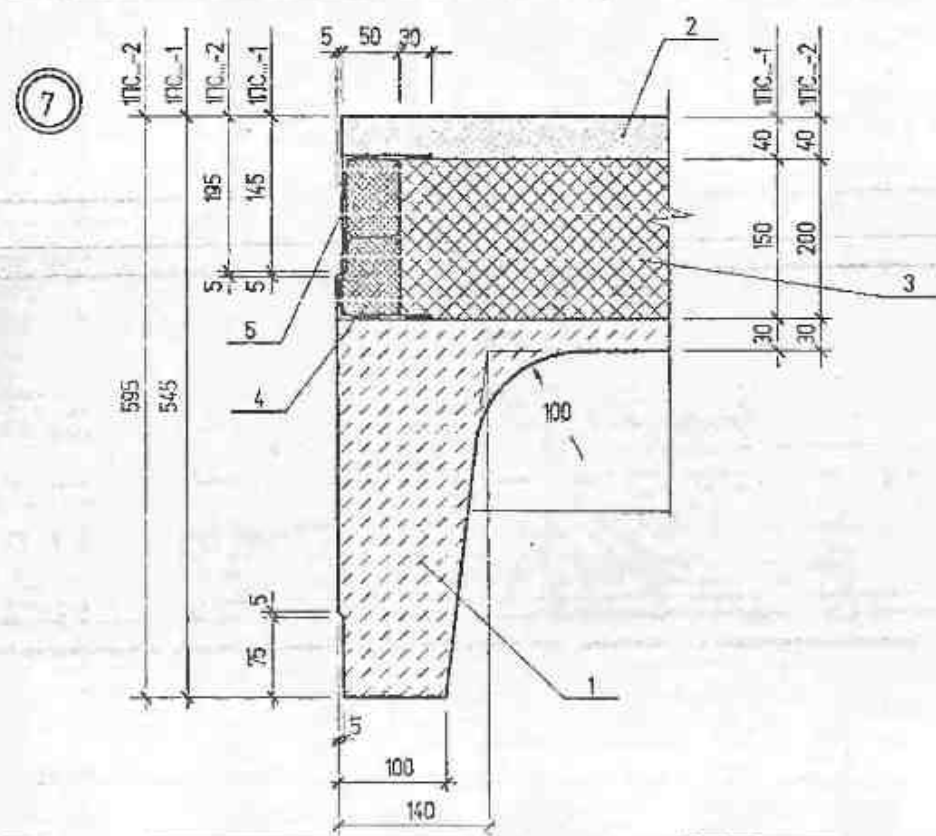
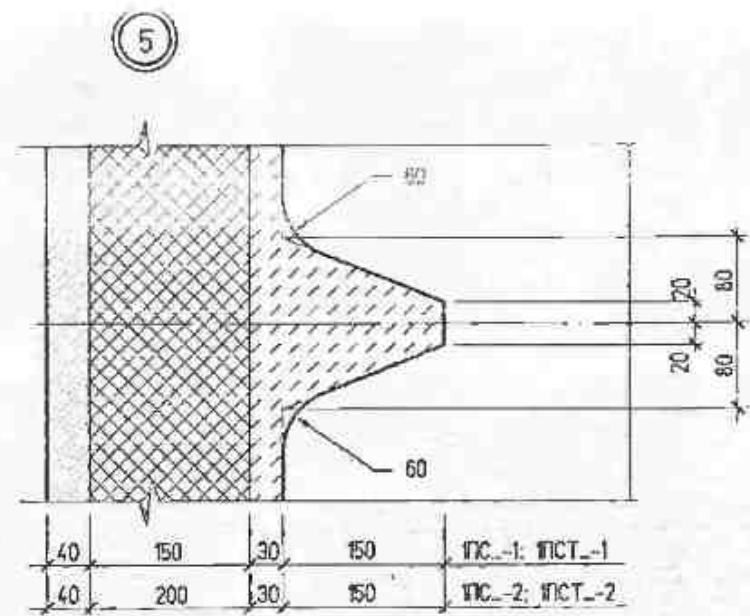
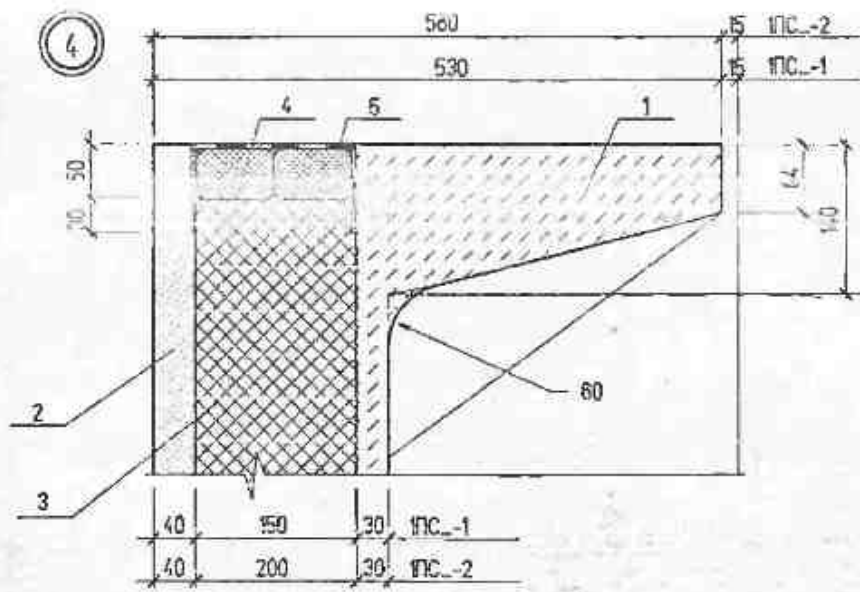
(3-2)



Изм.	Копир.	Лист	И. доп.	Подпись	Дата

7075 - М. 1. 14

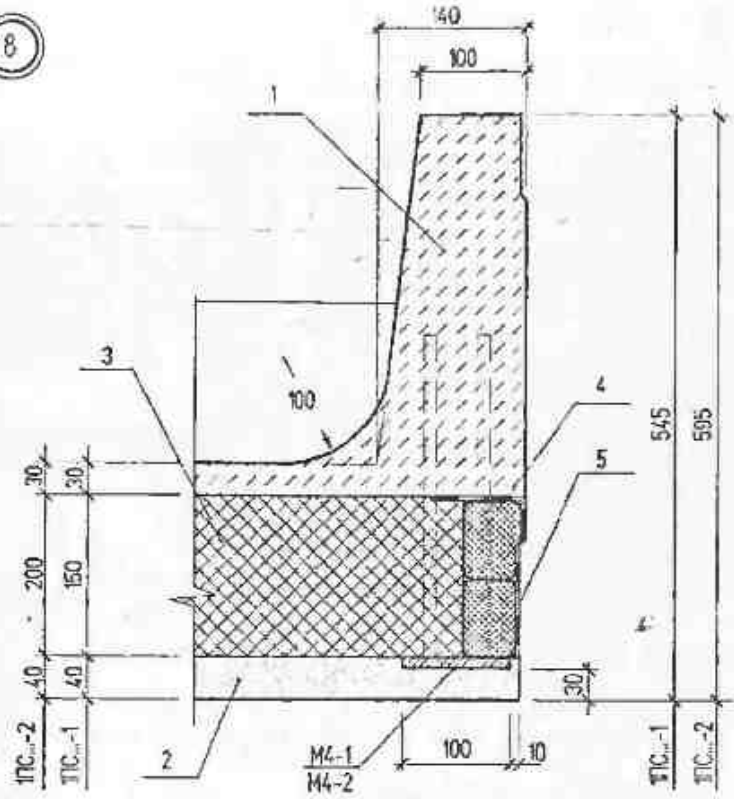
Лист 4



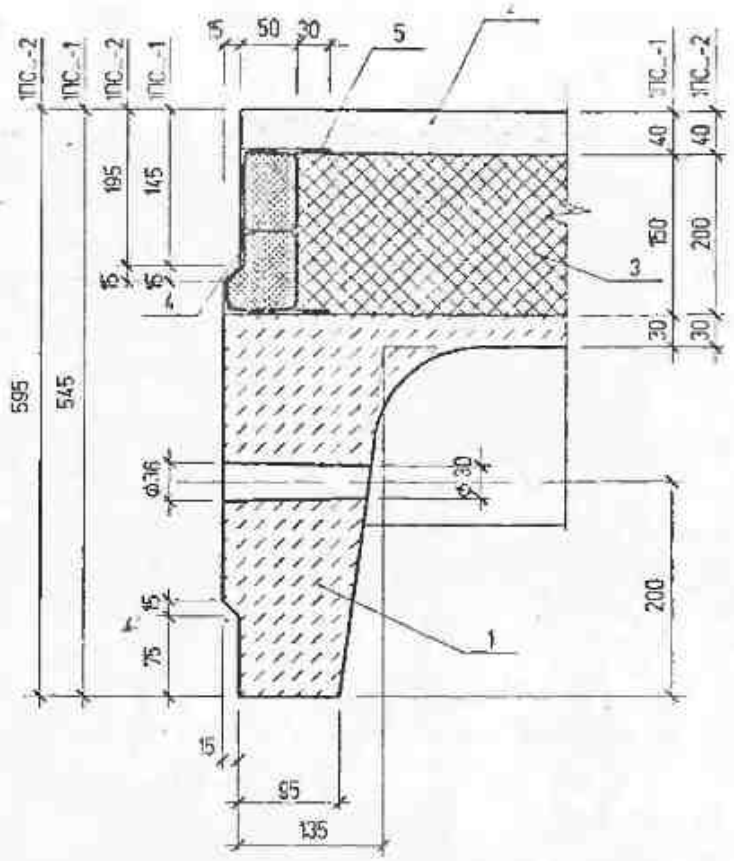
Изм.	Колосня	Инст	Изм	Получен	Дата

7075 - М. 1 14

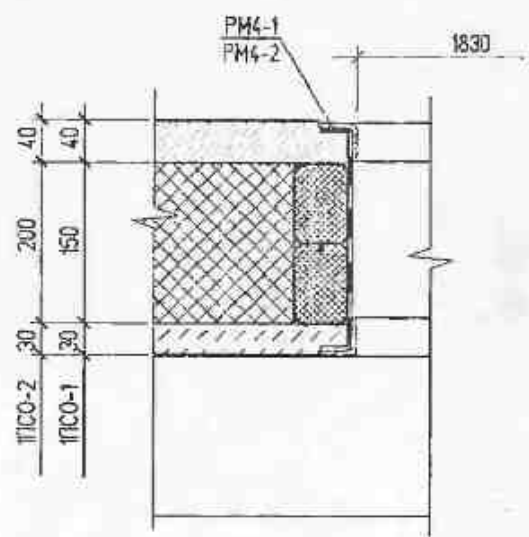
8



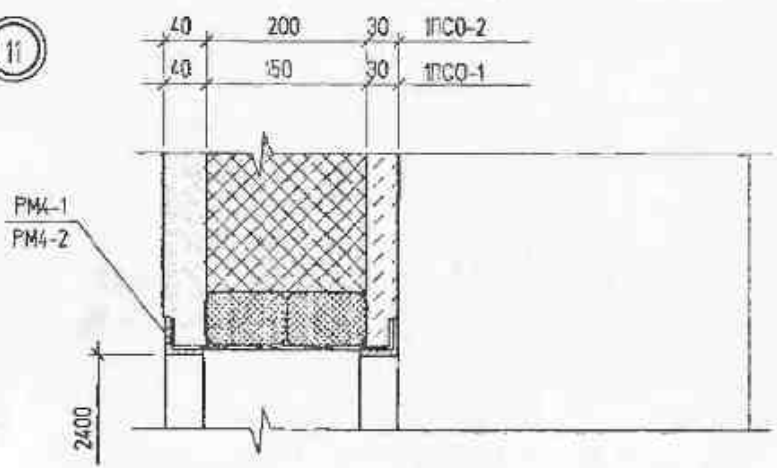
9



10



11



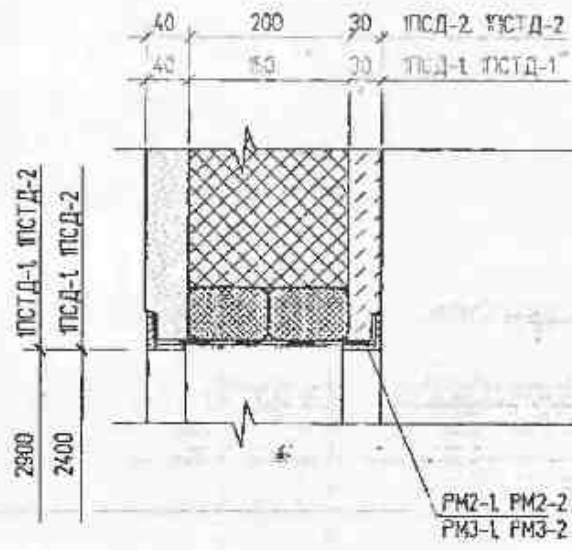
№	Колонт.	Лист	№ рос.	Подпись	Дата

7075 - М. 1. 14

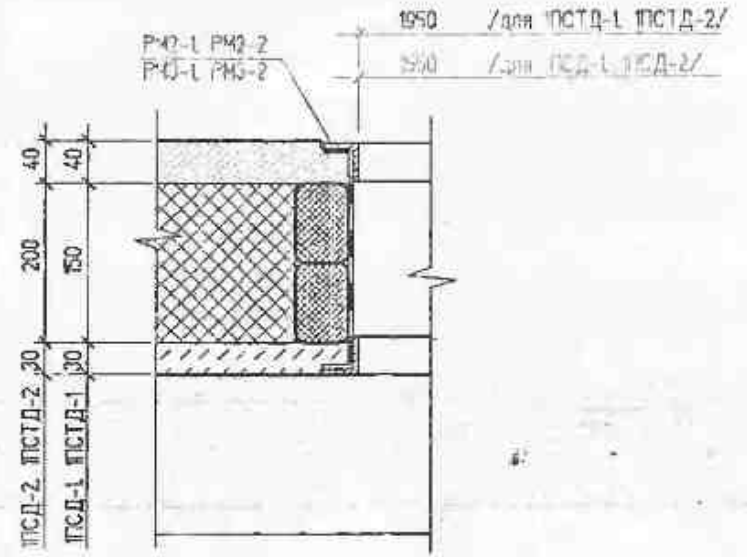
Лист
6

Формат А3

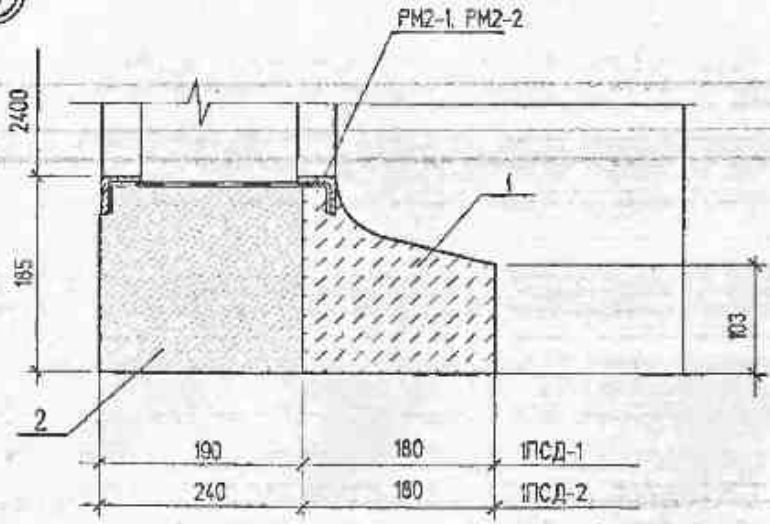
12



14

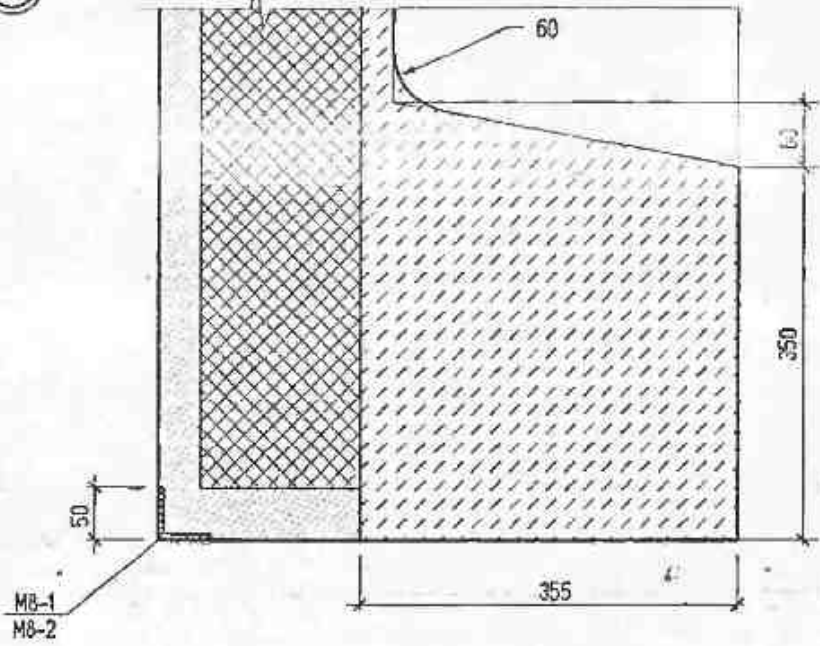


13

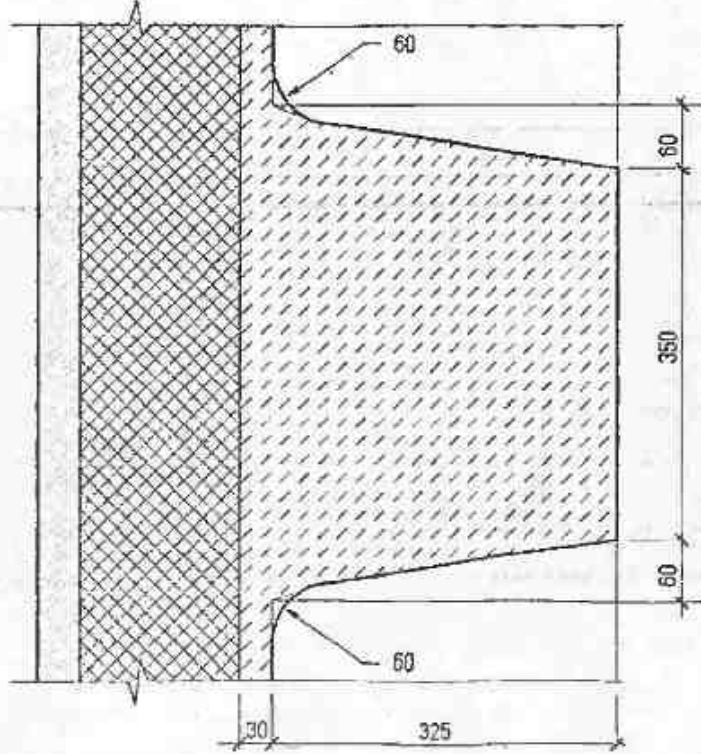


Изм.	Исполн.	Лист	М. проект.	Дата	7075 - М. 1. 14	Лист 7
------	---------	------	------------	------	-----------------	-----------

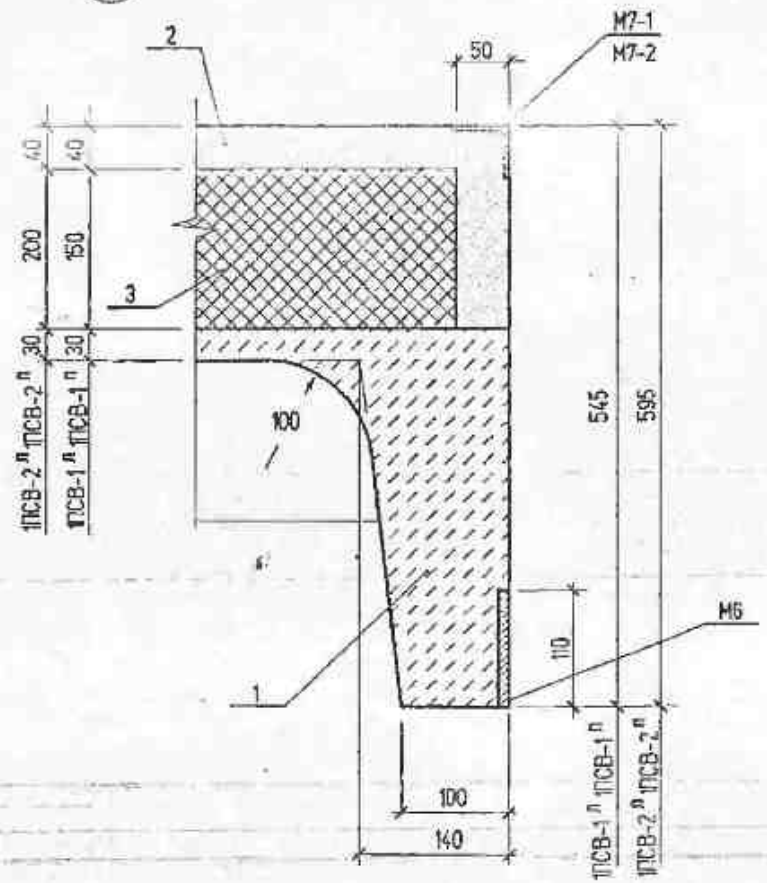
15



16



17

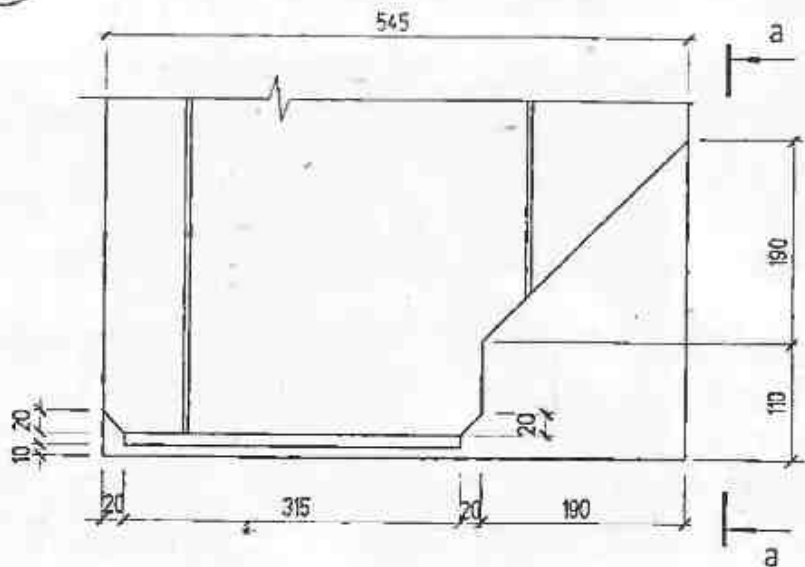


Иж.	Иполуч.	Лист	№рек.	Год	Дата

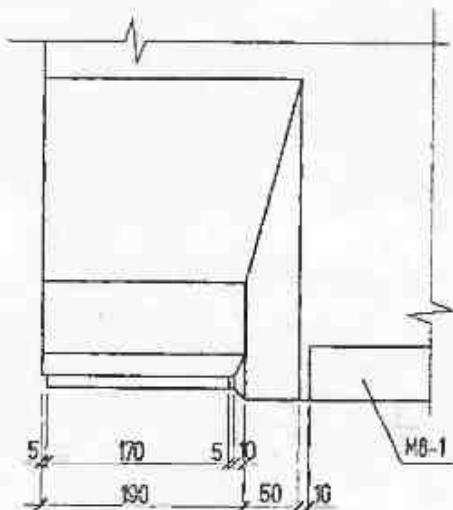
7075 - М. 1. 14

Лист
В

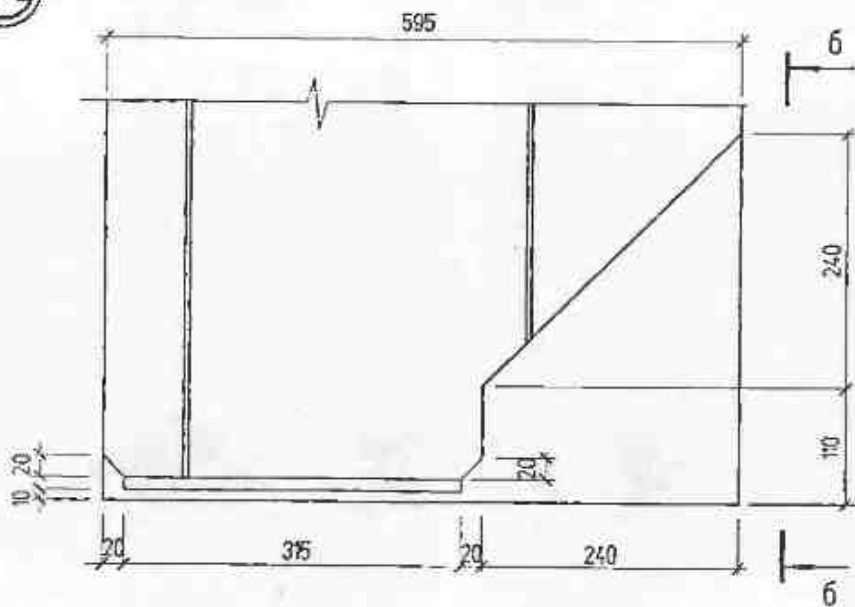
18-1



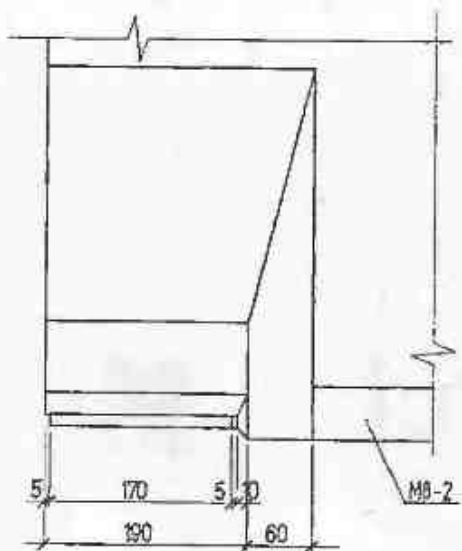
a - a



18-2



б - б

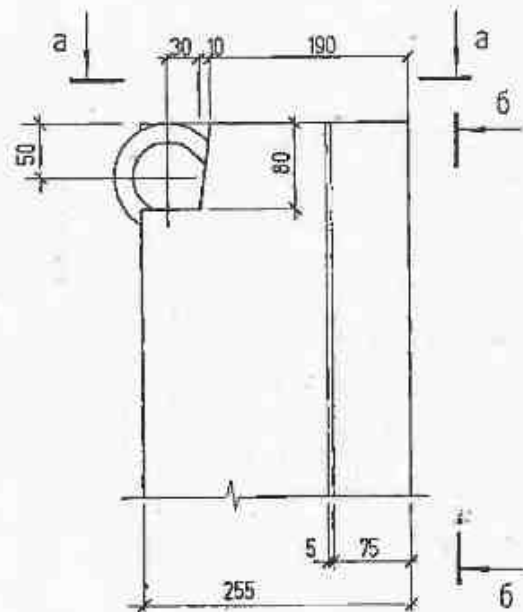


И.м.	Колум.	Лист	И.рек.	Подпись	Дата

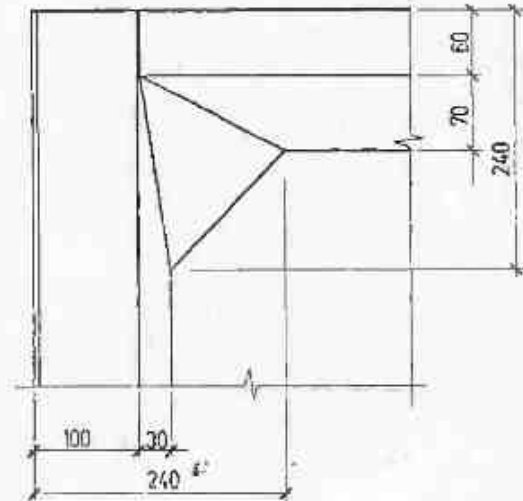
7075 - М. 1. 14

Лист
9

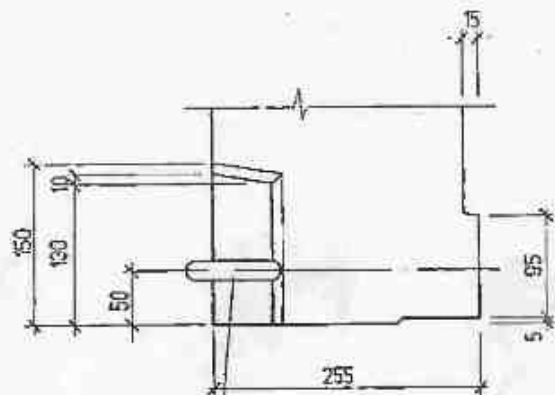
19



6 - 6



a - a



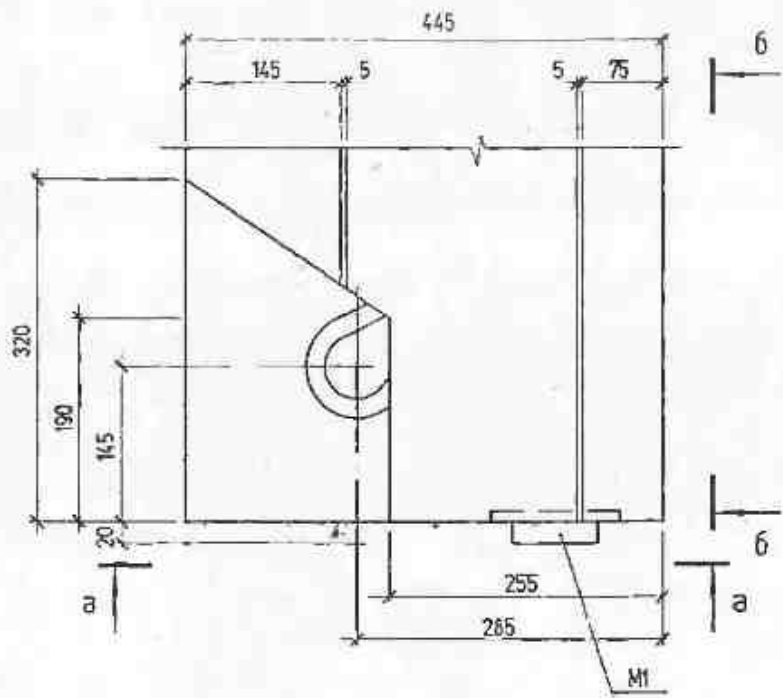
Петля учтена в каркасе

Изм.	Колуч.	Лист	И док.	Подпись	Дата

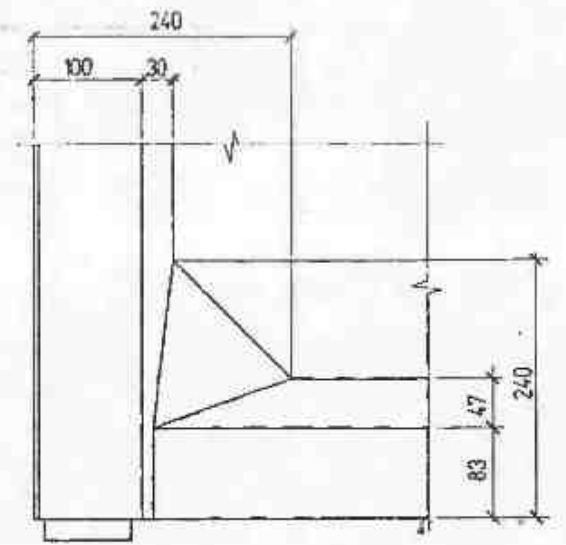
7075 - М. 1. 14

Лист
10

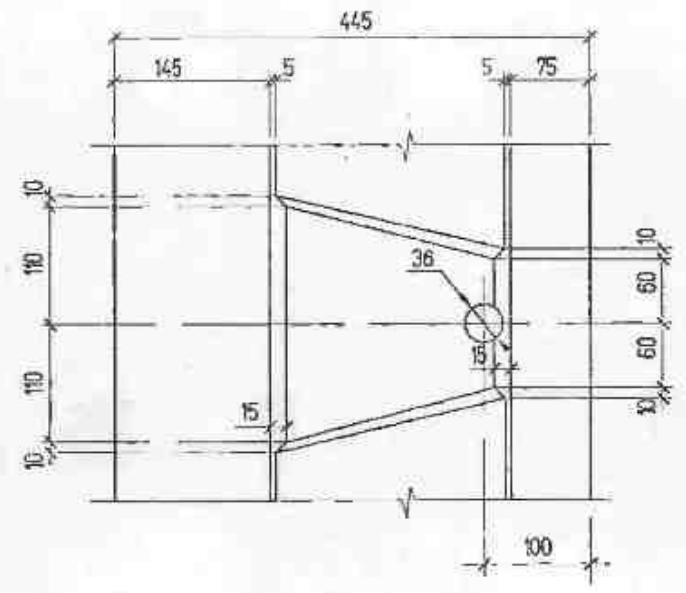
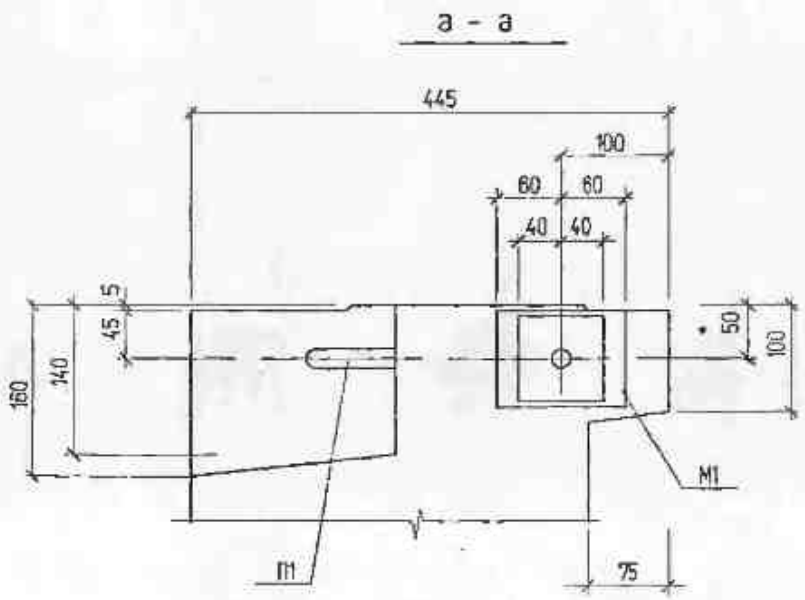
20-1



6 - 6



21-1



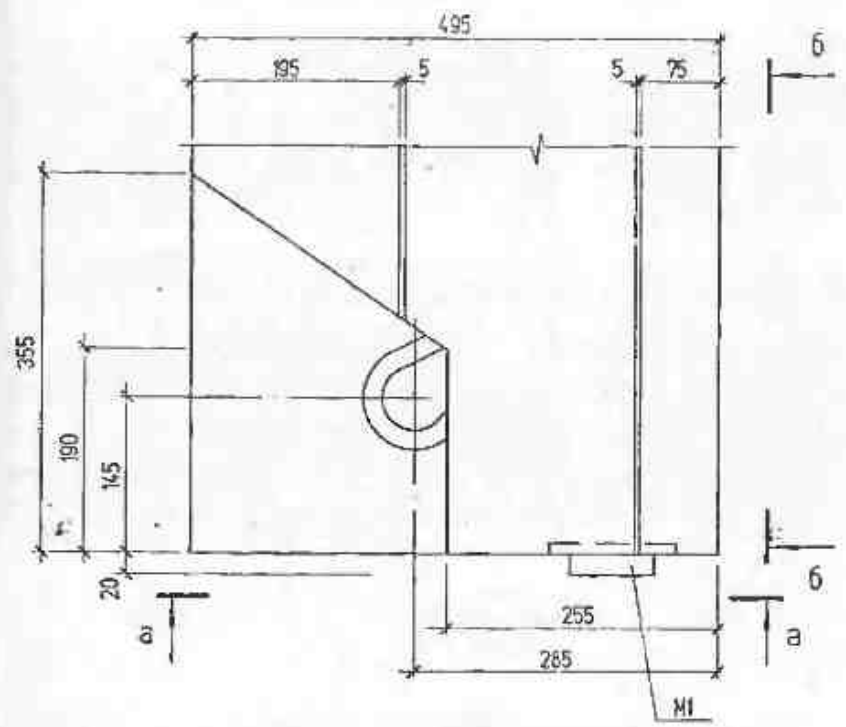
Имя	Фамилия	Лист	И. сок.	Подпись	Дата

7075 - М. 1. 14

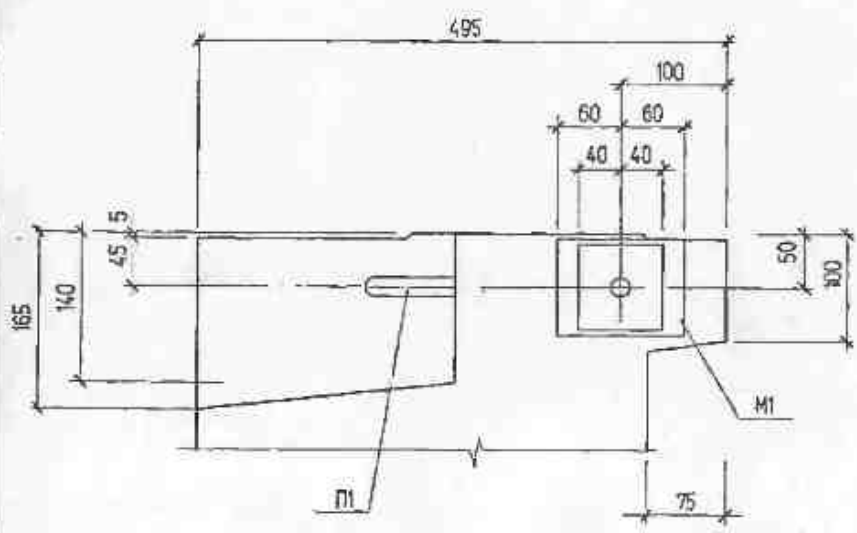
Лист 11

Формат А3

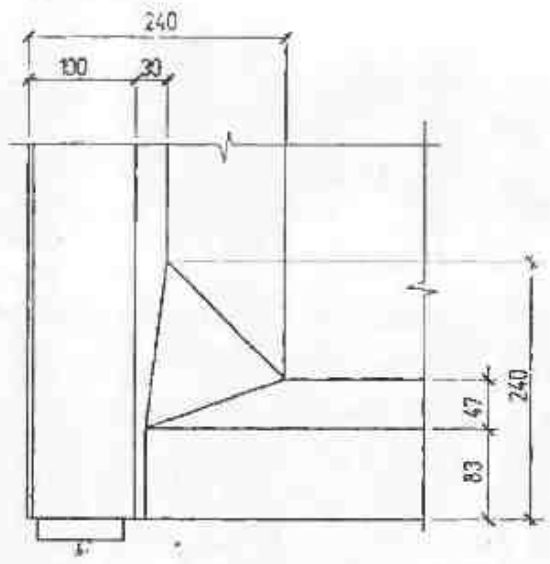
20-2



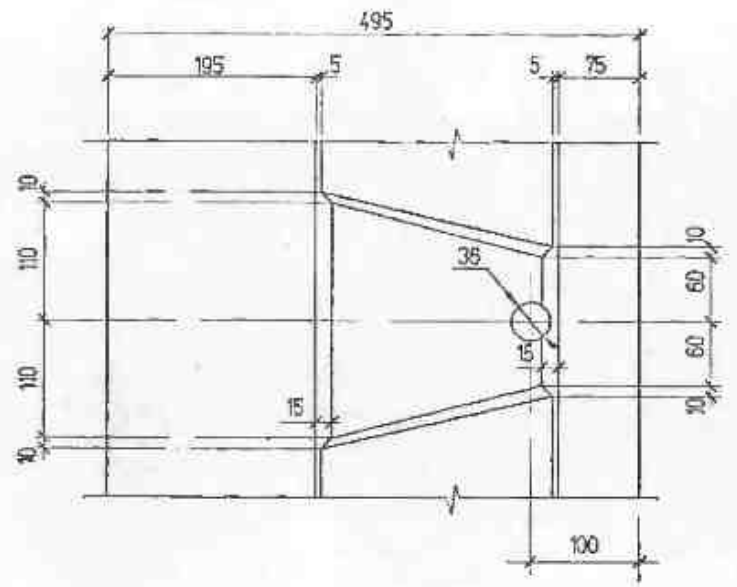
a - a



6 - 6



21-2



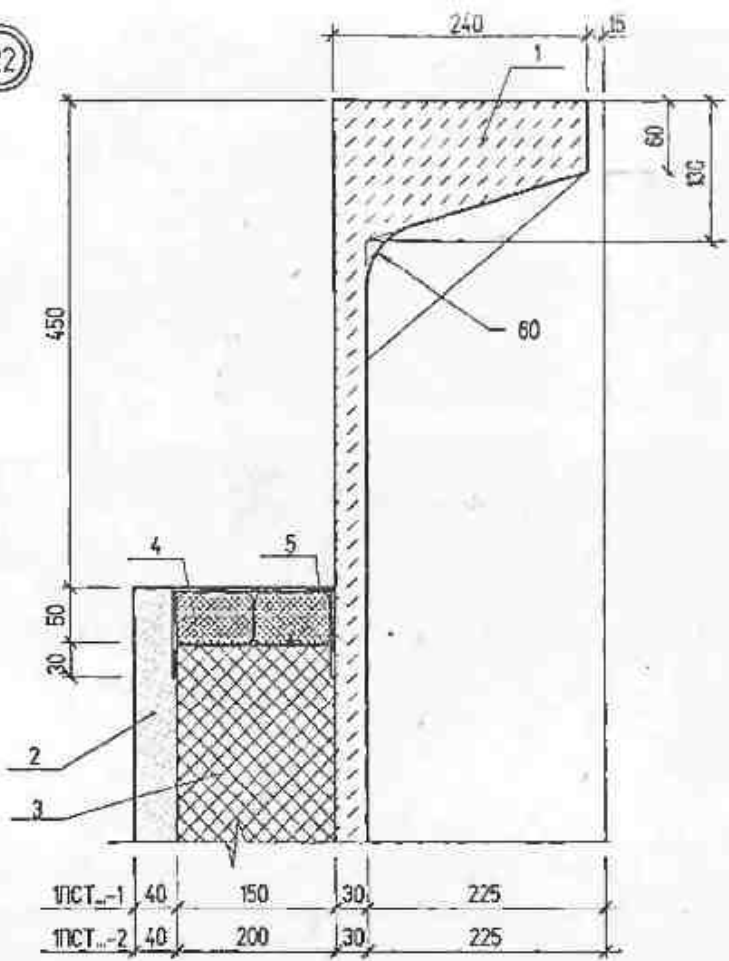
Изм.	Колуч.	Лист	И. рос.	Подпись	Дата

7075 - М. 1. 14

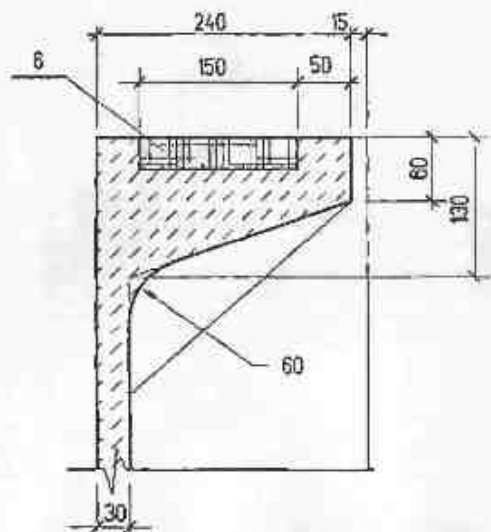
Лист 12

Формат А3

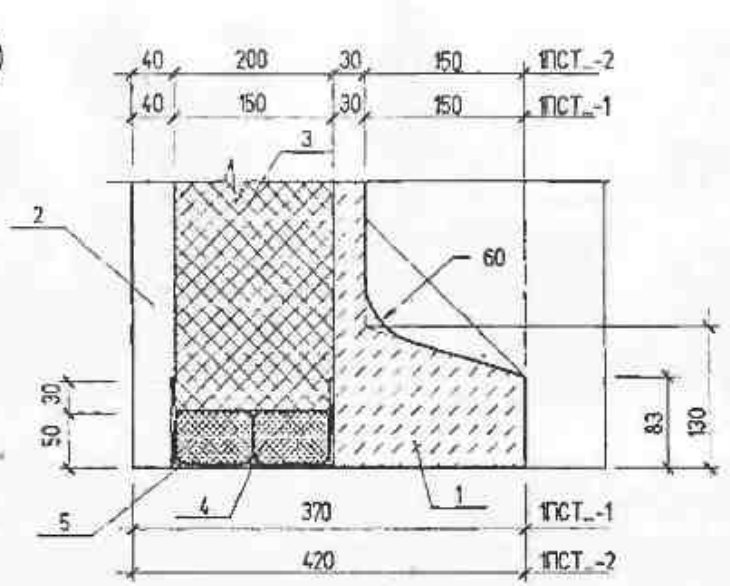
22



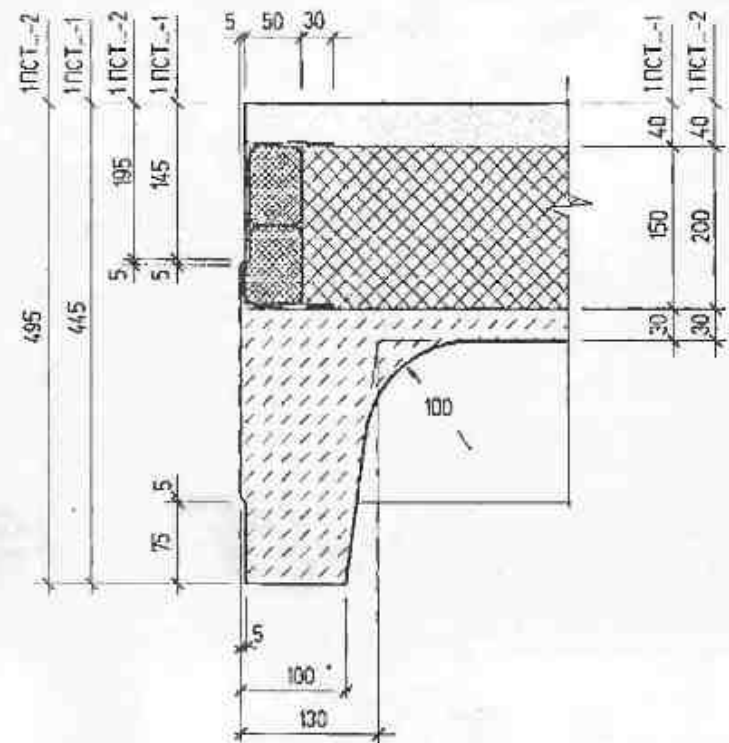
23



24



25



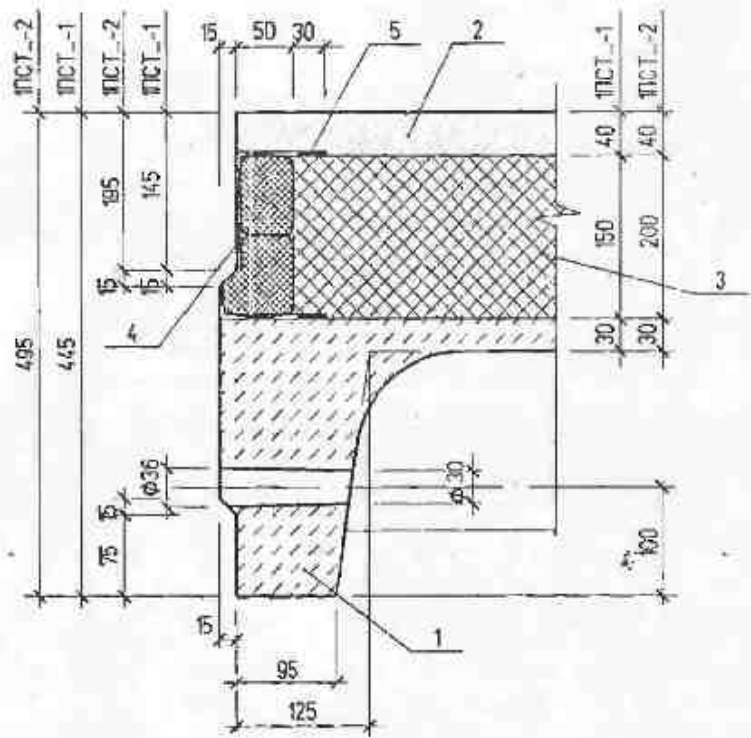
№ п. лист
 № экз. в арх.
 № экз. в библ.
 № экз. в чит. зал.

№ экз.	Кол-во экз.	Лист	И. док.	Содерж.	Дата

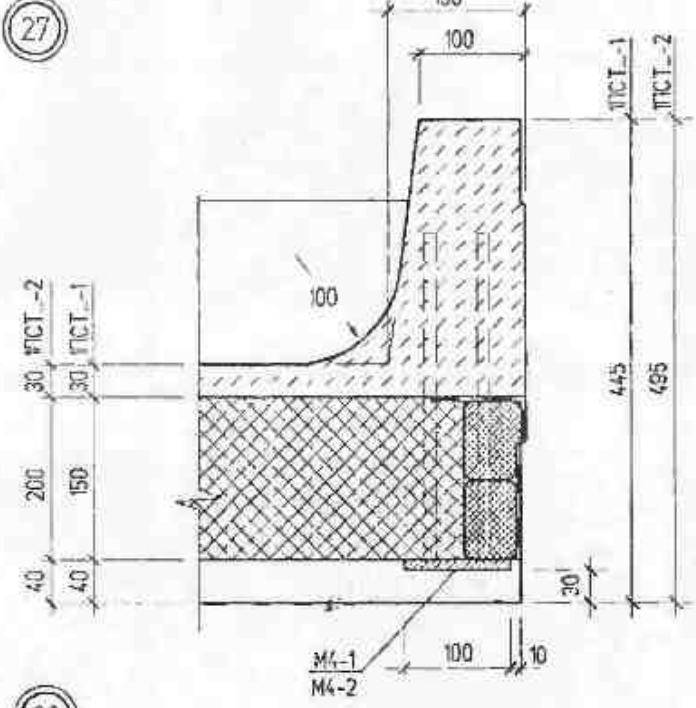
7075 - М. 1. 14

Лист 13

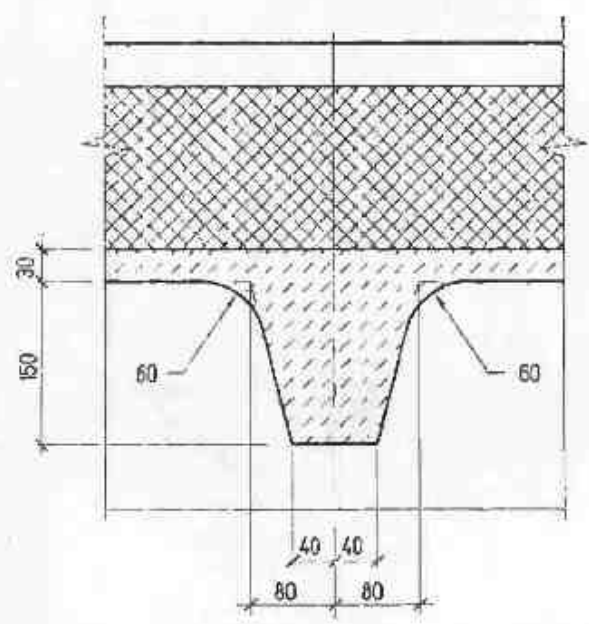
26



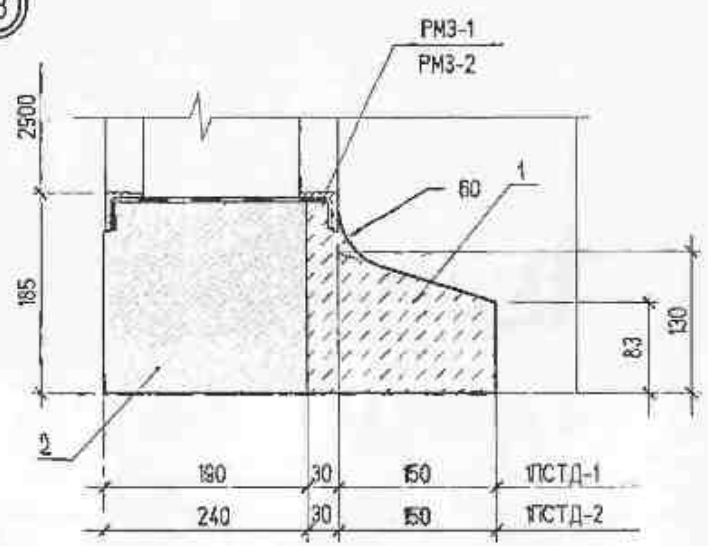
27



29



28

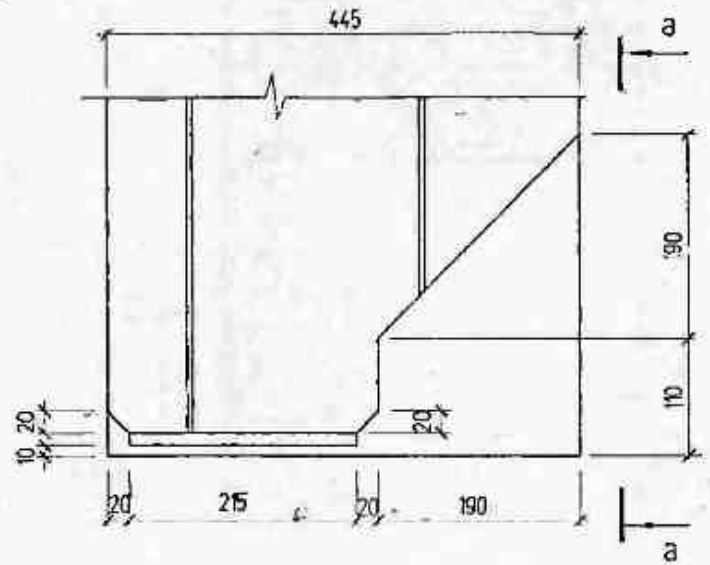


Изм.	Кол-во	Лист	И. док.	Подпись	Дата

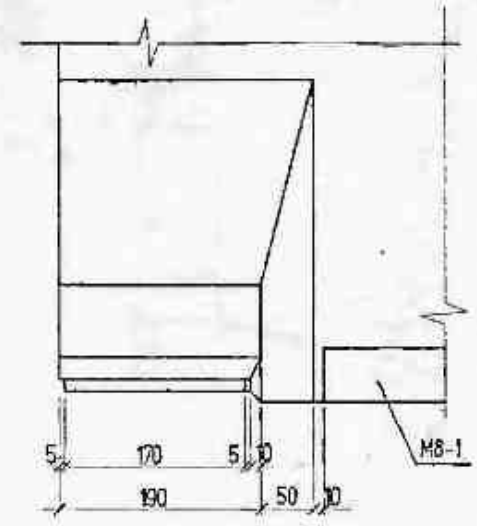
7075 - М. 1 14

Лист № 14 из 14
 14.01.2014
 14.01.2014
 14.01.2014

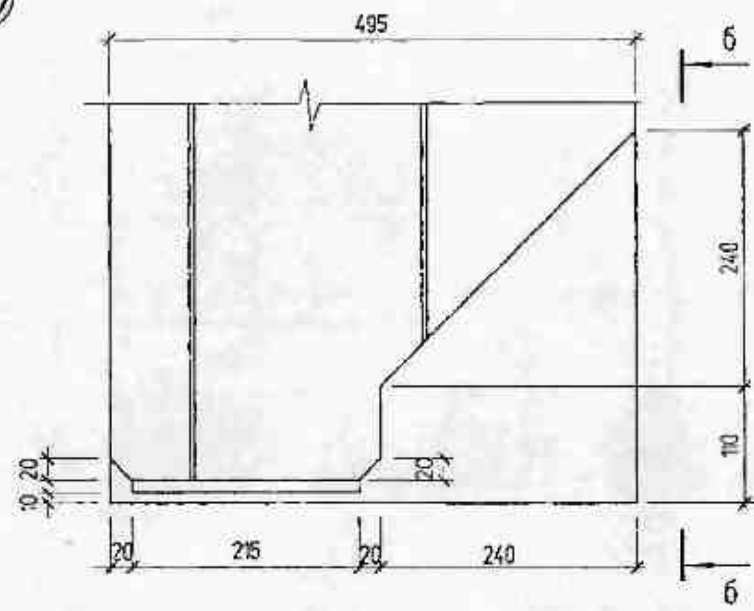
30-1



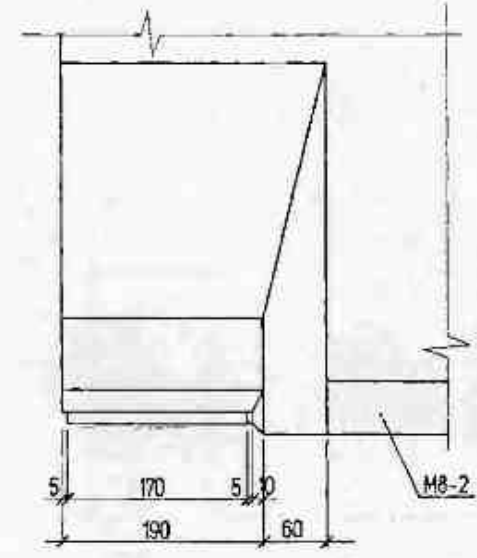
a - a



30-2



b - b



Изм.	Колуч.	Лист	И док.	Подпись	Дата

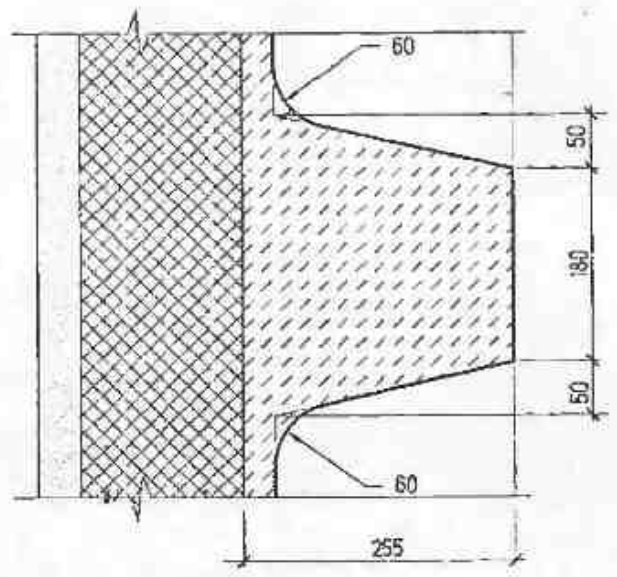
7075 - М. 1. 14

Лист 15

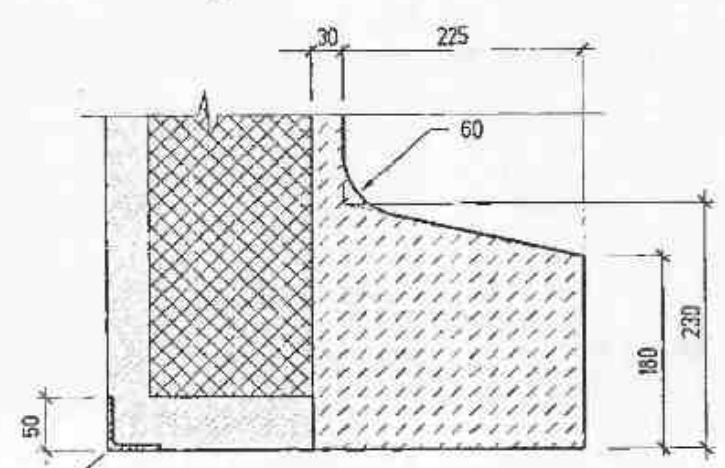
Формат А3

№№ № лист, Изображ. и дата, Вуз. инв. №

31

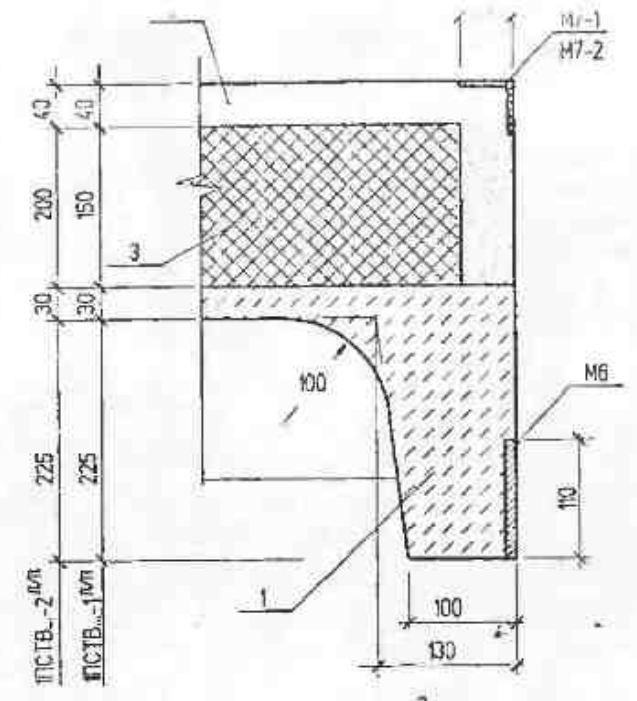


32

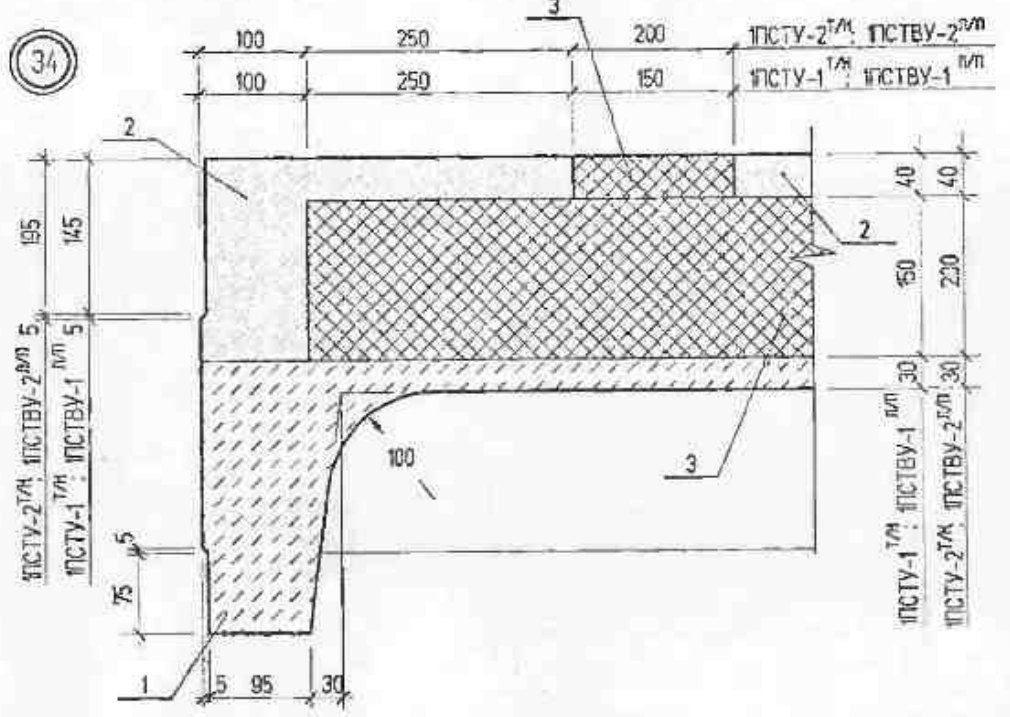


M8-1
M8-2

33



34

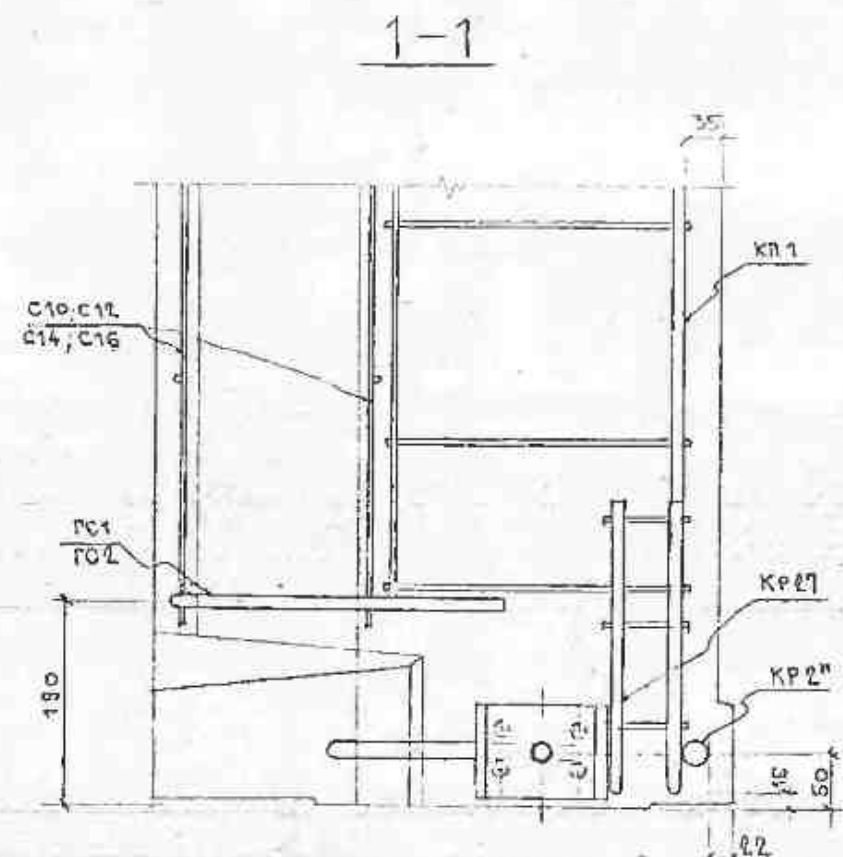
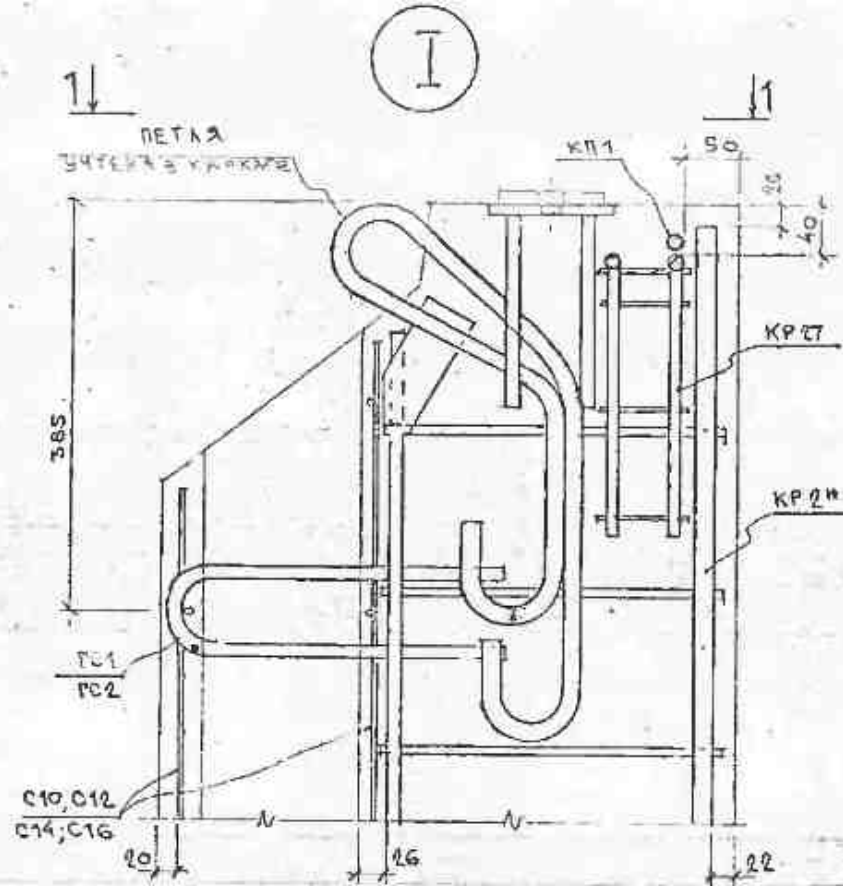


Изм.	Кол-во	Лист	И. раз.	Подпись	Дата

7075 - М. 1. 14

Лист
16

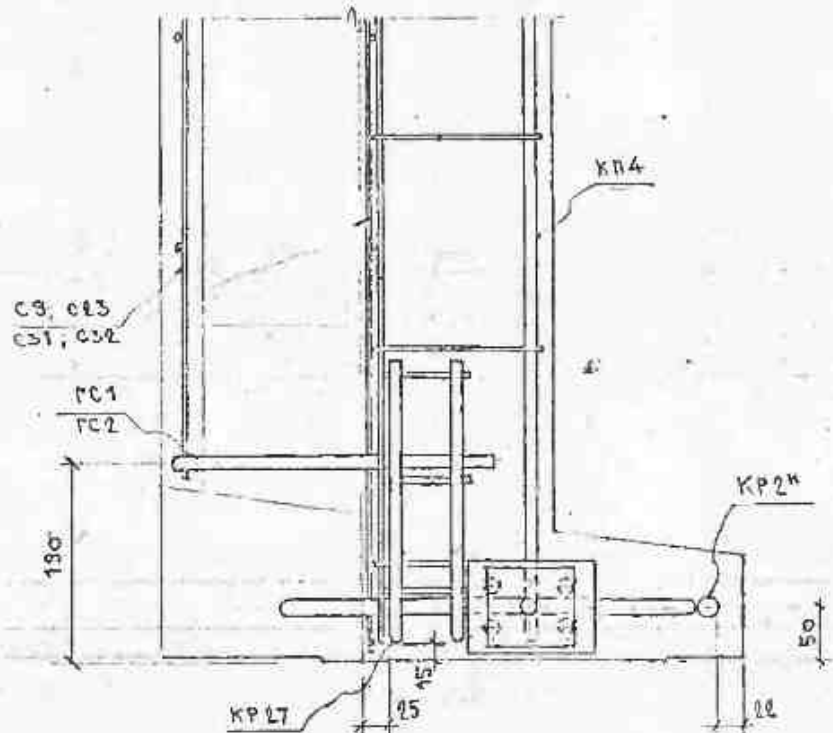
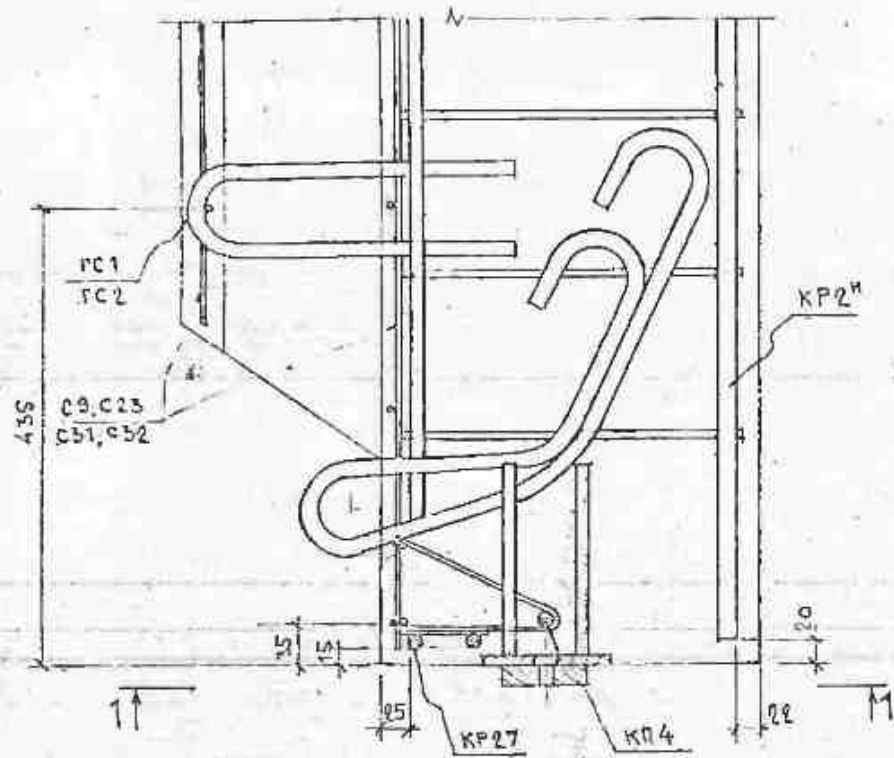
Формат А3



7075-М. 1. 15		СТАВЛ. ЛИСТ	ЛИСТОВ
УЗЛЫ АРМИРОВАНИЯ	I - XXI	Р	1 3
КБ ЭНЕРГОТЕХПРОМ		000	
ИЗМ. КОД	ИЗМ. АКТ	ПОДПИСЬ	ДАТА
Г. К. П.	БРОУДЕ	<i>В. С.</i>	<i>07.55</i>
ИНЖЕНЕР	БЭШУСОВА	<i>Б. С.</i>	
ПРОБРА	БРОУДЕ	<i>В. С.</i>	

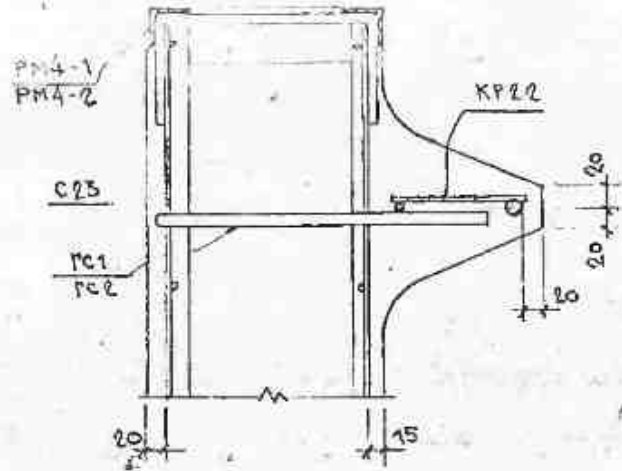
II

1-1

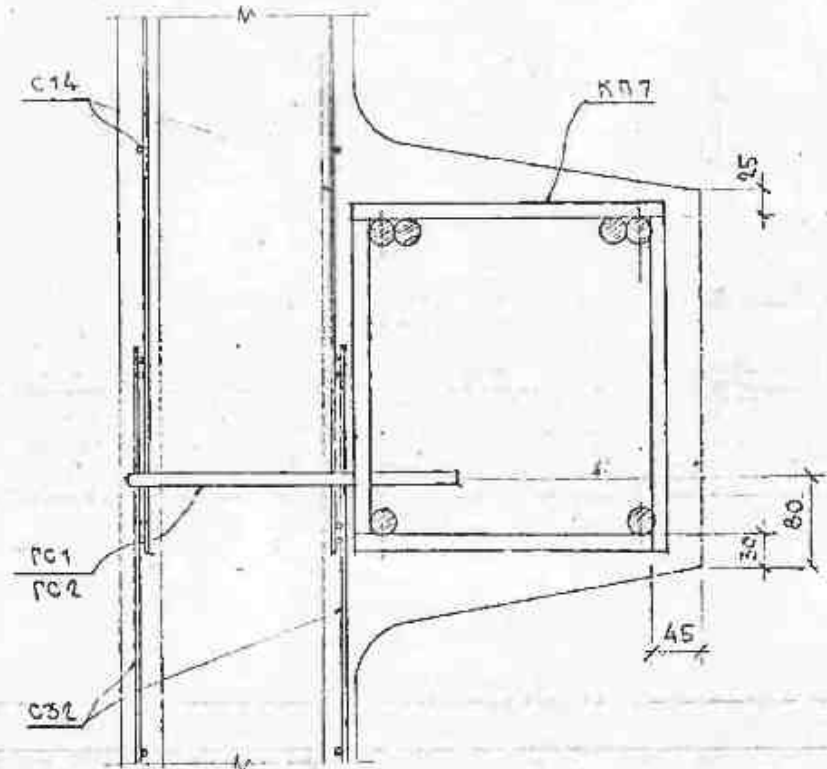


7075-M. 1. 15

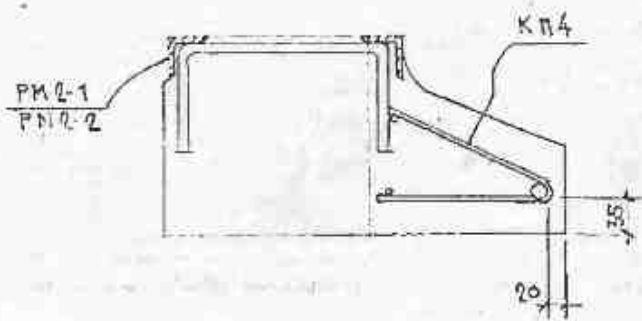
VII



IX



VIII



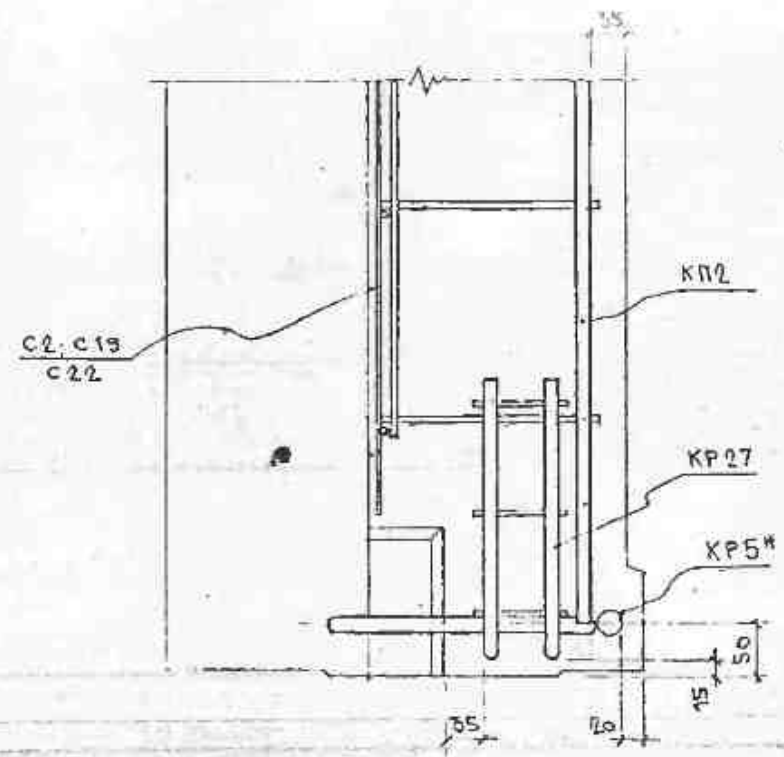
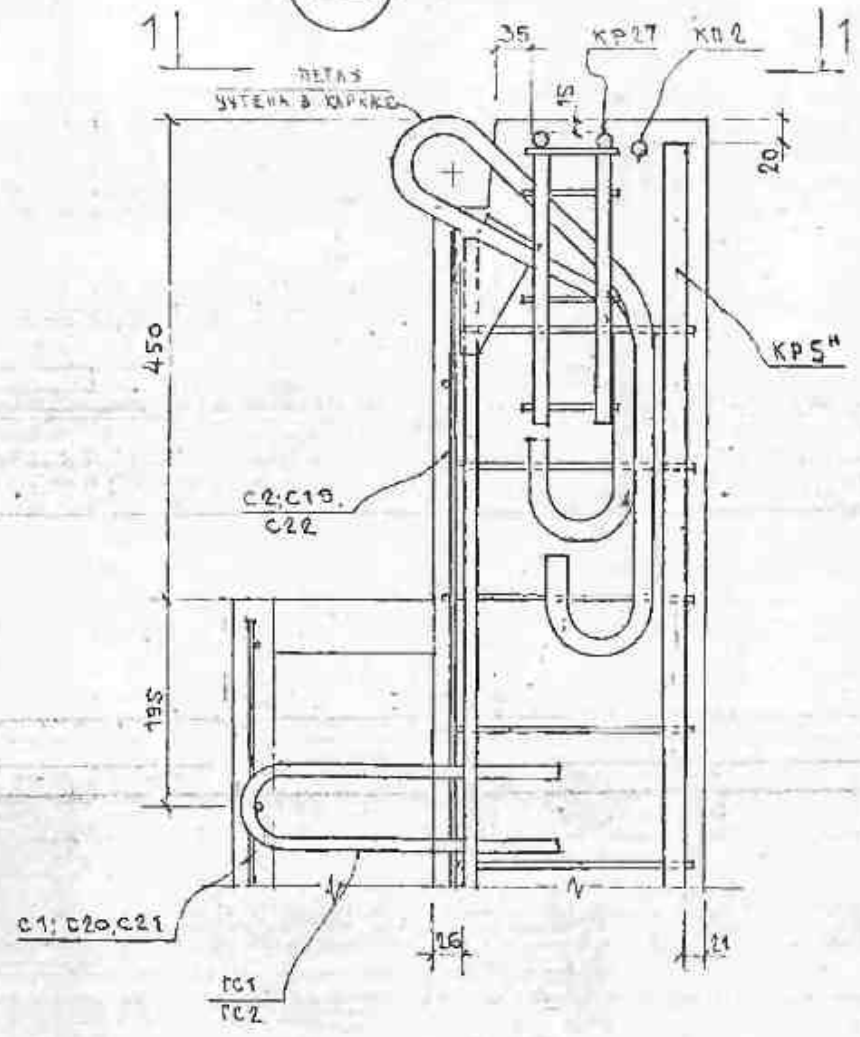
ИЗМ	ИЗМ	ИЗМ	ИЗМ	ИЗМ	ИЗМ

7075 - M. 1. 15

Лист
4

XII

1-1

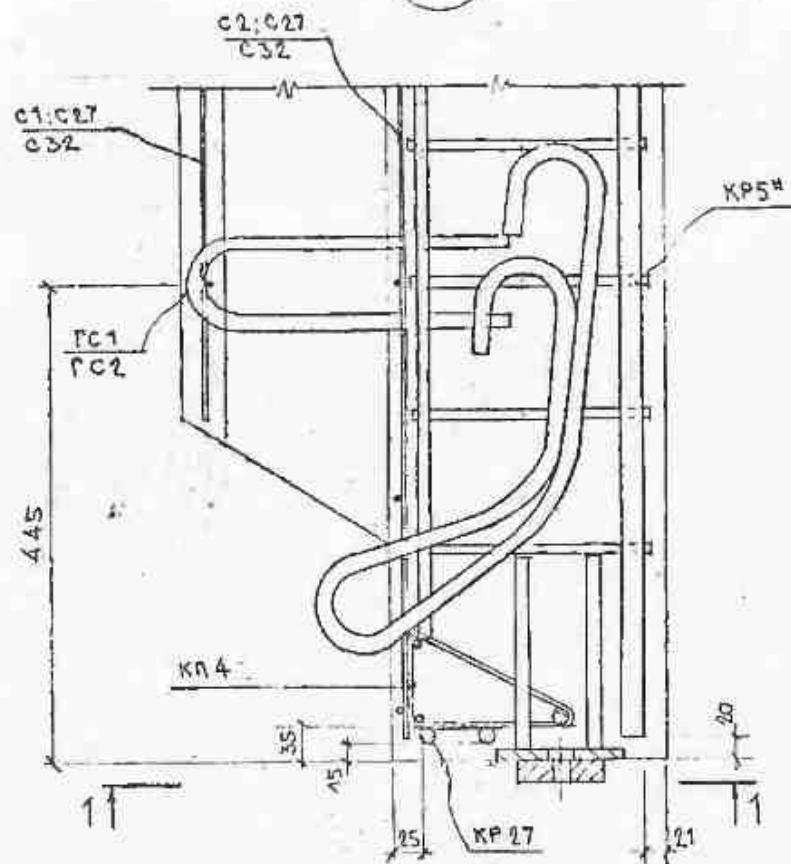


--	--	--	--	--	--	--	--	--	--

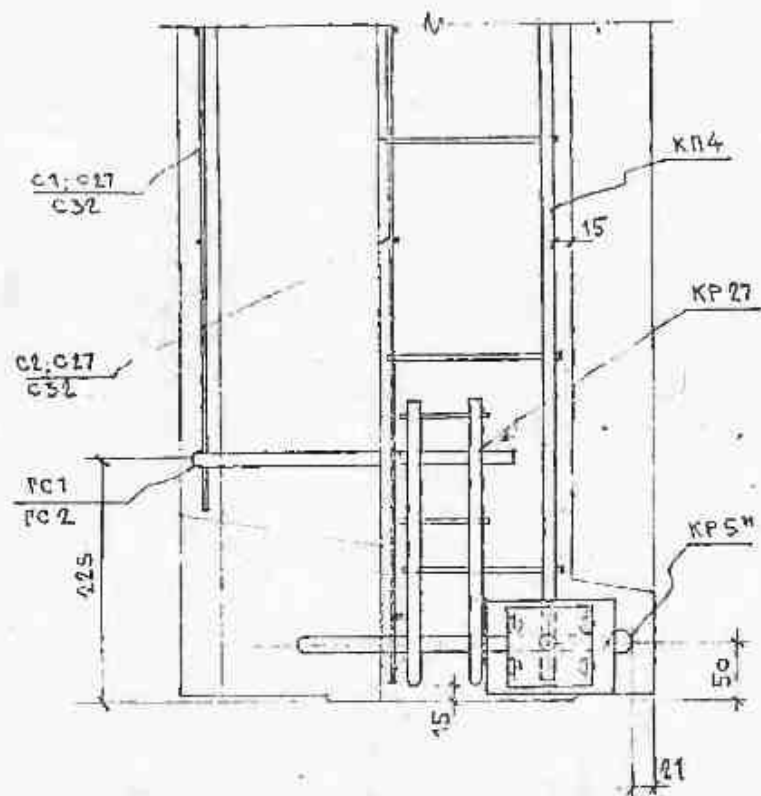
7075-M. 1. 15

Лист 6

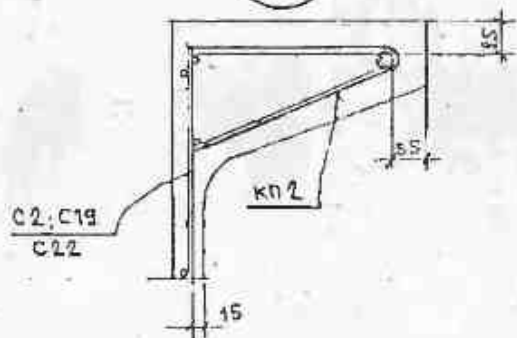
XIII



1-1



XIV

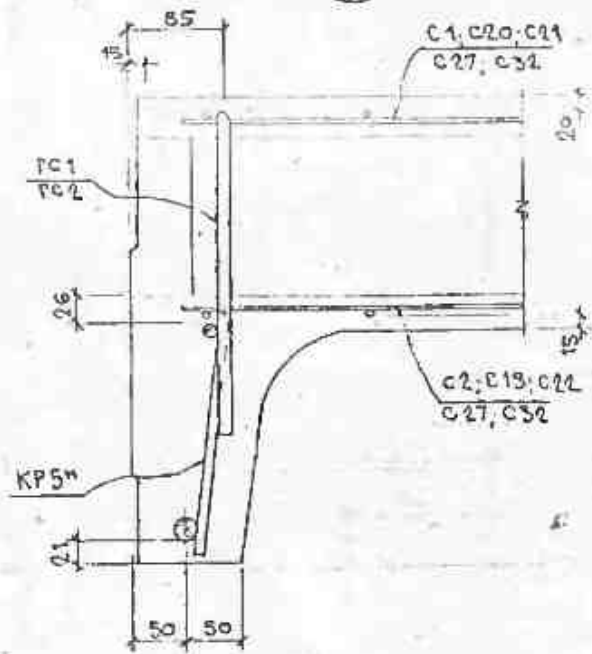


КЭМ.	КОШУ	ЛИСТ	ИФАК	ПОДРОБКА	ДАТА
------	------	------	------	----------	------

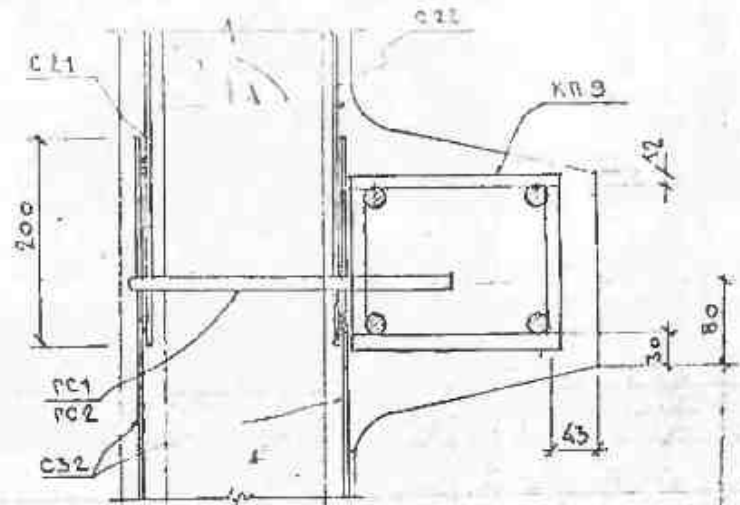
7075 - M. 1. 15

ЛИСТ
7

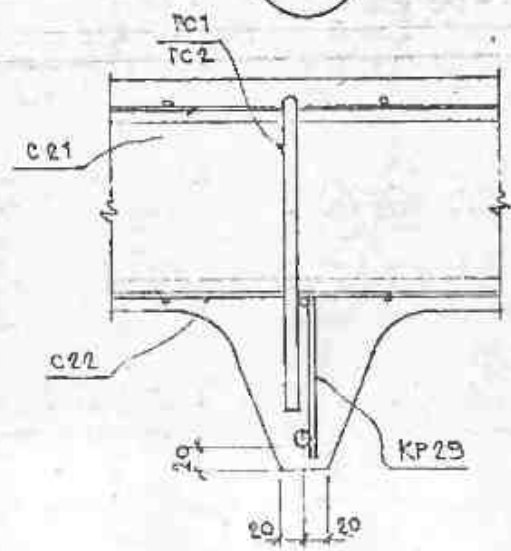
XV



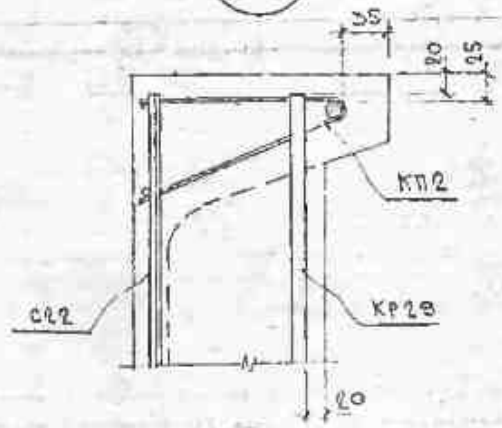
XVI



XVII



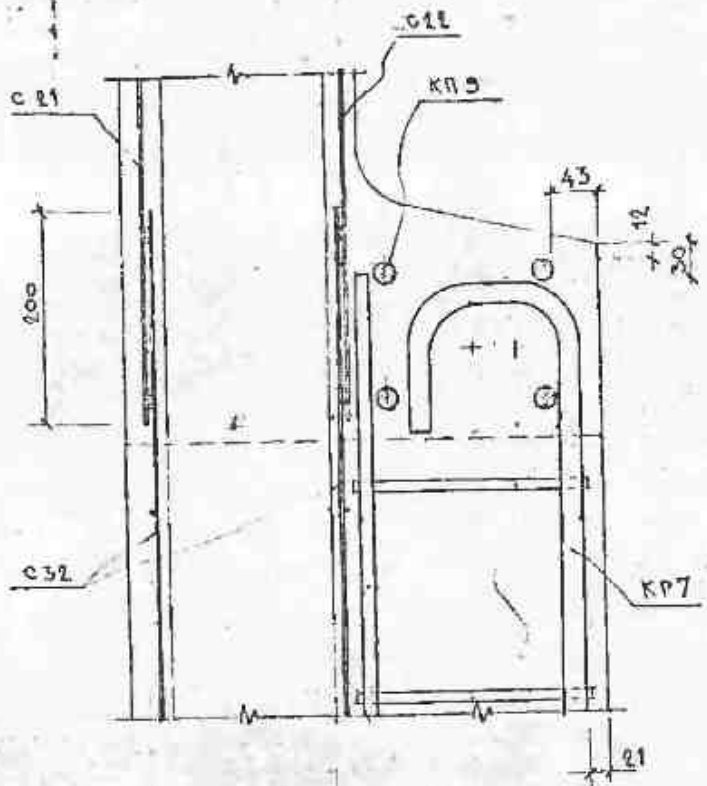
XVIII



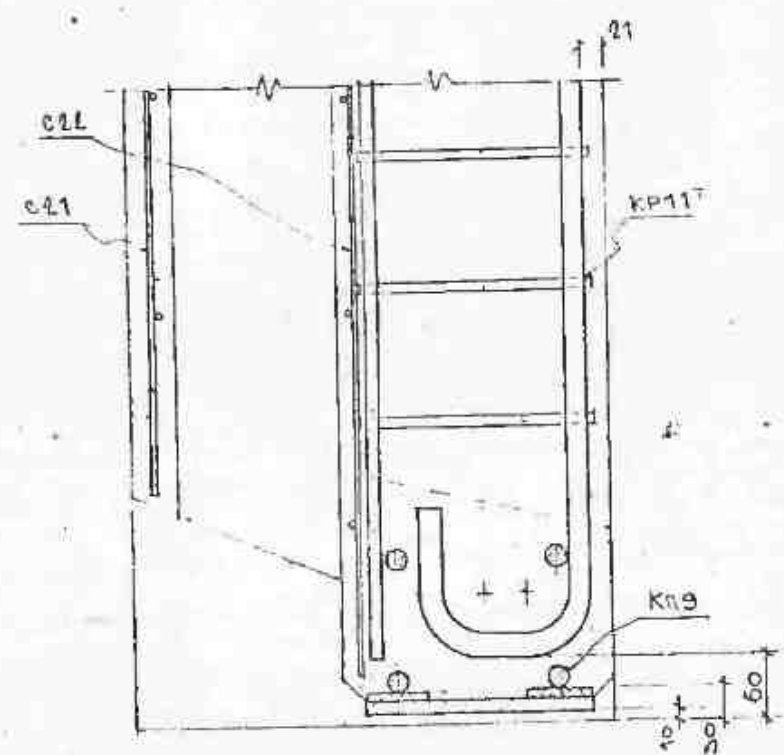
ИЗМ	КОЛ-ВО	ИЗМТ	№	ЛОК	ПОДПИСЬ	ДАТА

7075-M. 1. 15

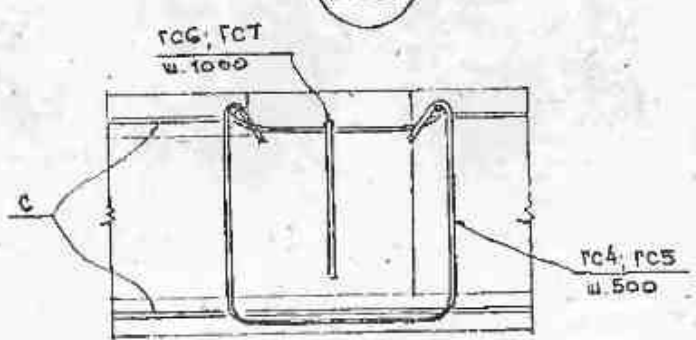
XIX



XX



XXI



ИЗМ	КОЛ-ВО	ИМЕТ	№ ДОК	ПОДПИСЬ	ДАТА

7075 - М. 1. 15

ИЗДЕЛИЯ АРМАТУРНЫЕ

ИЗДЕЛИЯ ЗАКЛАДНЫЕ

МАРКА ИЗДЕЛИЯ	АРМАТУРА КЛАССА											ИТОГО	АРМАТУРА КЛАССА						ПРОКАТ МАРКИ						ИТОГО	ОБЩИЙ РАСХОД кг				
	А-III					А-I			Вр-I				А-III			А-I			ВСтЗ											
	ГОСТ 5781-82												ГОСТ 6727-80			ГОСТ 5781-82						ГОСТ 19903-74					ГОСТ 8509-72			
	φ25	φ22	φ20	φ18	φ14	φ12	ИТОГО	φ8	ИТОГО	φ5	φ3		ИТОГО	φ12	φ10	ИТОГО	φ18	φ10	ИТОГО	φ-20	φ-12	φ-10	φ-8	φ-6			ИТОГО	LS05	LS64	ИТОГО
1ПС-1	-	-	28,56	-	-	59,28	67,84	8,06	8,06	5,90	19,84	25,74	101,64	10,16	-	10,16	12,00	-	12,00	2,00	-	11,10	-	0,62	13,72	0,76	-	0,76	36,64	138,28
1ПС-2	-	-	28,56	-	-	41,62	70,18	8,06	8,06	5,30	19,84	25,74	103,98	11,12	-	11,12	12,00	-	12,00	2,00	-	11,10	-	0,62	13,72	0,76	-	0,76	37,60	141,58
1ПСО-1	-	-	28,56	-	-	42,76	71,32	8,06	8,06	5,30	16,52	22,42	101,80	10,16	-	10,16	12,00	4,68	16,68	2,00	-	11,10	-	0,62	13,72	0,76	37,12	37,88	78,44	180,24
1ПСО-2	-	-	28,56	-	-	45,64	74,20	8,06	8,06	5,30	16,52	22,42	104,68	11,12	-	11,12	12,00	5,22	17,22	2,00	-	11,10	-	0,62	13,72	0,76	37,12	37,88	79,94	184,62
1ПСА-1	-	-	28,56	-	-	37,81	66,37	8,06	8,06	5,14	16,60	21,74	96,17	10,16	-	10,16	12,00	4,68	16,68	2,00	-	11,10	-	0,62	13,72	0,76	34,72	35,48	76,04	172,21
1ПСА-2	-	-	28,56	-	-	40,33	68,89	8,06	8,06	5,14	16,60	21,74	98,69	11,12	-	11,12	12,00	5,22	17,22	2,00	-	11,10	-	0,62	13,72	0,76	34,72	35,48	77,54	176,23
1ПСВ-4 ^{нп}	57,92	-	31,38	-	42,57	32,14	174,01	8,06	8,06	3,42	11,08	14,50	196,57	12,76	2,42	14,88	12,00	-	12,00	2,00	5,04	19,80	0,86	1,82	29,52	8,29	-	8,29	64,69	261,26
1ПСВ-2 ^{нп}	57,92	-	31,38	-	42,57	34,30	176,17	8,06	8,06	3,42	11,08	14,50	198,73	13,72	2,42	16,14	12,00	-	12,00	2,00	5,04	19,80	0,86	1,82	29,52	8,29	-	8,29	65,95	264,68
1ПСТ-1	-	39,64	-	-	-	40,84	80,48	11,18	11,18	5,48	21,86	27,34	119,00	9,52	-	9,52	12,00	-	12,00	2,00	-	11,52	-	0,86	14,38	0,76	-	0,76	36,66	155,64
1ПСТ-2	-	39,64	-	-	-	43,18	82,82	11,18	11,18	5,48	21,86	27,34	121,34	10,48	-	10,48	12,00	-	12,00	2,00	-	11,52	-	0,86	14,38	0,76	-	0,76	37,62	158,96
1ПСТА-1	-	39,64	-	-	-	38,79	78,43	11,18	11,18	4,72	16,72	21,44	111,05	9,52	-	9,52	12,00	4,68	16,68	2,00	-	11,52	-	0,86	14,38	0,76	42,48	43,24	83,82	194,87
1ПСТА-2	-	39,64	-	-	-	41,22	80,86	11,18	11,18	4,72	16,72	21,44	113,48	10,48	-	10,48	12,00	5,22	17,22	2,00	-	11,52	-	0,86	14,38	0,76	42,48	43,24	85,32	198,80
1ПСТВ-1 ^{нп}	-	41,42	-	24,08	43,08	37,17	145,75	9,19	9,19	4,44	13,00	17,44	172,58	12,12	-	12,12	12,00	2,12	14,12	2,00	3,44	20,22	0,86	2,06	28,58	8,29	-	8,29	63,11	235,49
1ПСТВ-2 ^{нп}	-	41,42	-	24,08	43,08	39,24	147,82	9,19	9,19	4,44	13,00	17,44	174,45	13,08	-	13,08	12,00	2,42	14,42	2,00	3,44	20,22	0,86	2,06	28,58	8,29	-	8,29	64,37	238,82
1ПСТВ-1 ^{нп}	-	39,64	-	-	-	40,84	80,48	11,18	11,18	5,48	22,46	27,94	119,60	9,52	-	9,52	12,00	-	12,00	2,00	-	11,52	-	0,86	14,38	0,76	-	0,76	36,66	156,26
1ПСТВ-2 ^{нп}	-	39,64	-	-	-	43,18	82,82	11,18	11,18	5,48	22,58	28,06	122,06	10,48	-	10,48	12,00	-	12,00	2,00	-	11,52	-	0,86	14,38	0,76	-	0,76	37,62	159,68
1ПСТВУ-1 ^{нп}	-	41,42	-	24,08	43,08	37,17	145,75	9,19	9,19	4,44	13,60	18,04	172,98	12,12	-	12,12	12,00	2,12	14,12	2,00	3,44	20,22	0,86	2,06	28,52	8,29	-	8,29	63,11	236,09
1ПСТВУ-2 ^{нп}	-	41,42	-	24,08	43,08	39,24	147,82	9,19	9,19	4,44	13,72	18,16	175,17	13,08	-	13,08	12,00	2,42	14,42	2,00	3,44	20,22	0,86	2,06	28,52	8,29	-	8,29	64,37	239,54

ИЗМ	КОЛ-ВО	КЛАСТ	ИЗЛОС	ПОДПИСЬ	ДАТА
ГКП	БРОУДЕ	ИНИЦИЕР	БЭШЗЕВА	<i>Бруде</i>	17.12
ПРОВЕРКА	БРОУДЕ			<i>Бруде</i>	

7075-М.1.16 ВС

ВЫБОРКА СТАЛИ

СТАДИЯ	ИСТ	ИСТ
1	1	1
ООО		
КБ ЭНЕРГОТЕХПРОМ		