

Министерство нефтяной промышленности  
СОЮЗПРОЕКТИИНЕФТЬ  
Государственный научно-исследовательский  
и проектный институт нефтяной и газовой промышленности  
имени В. И. Муравленко  
(ГИПРОТЮМЕННЕФТЕГАЗ)

ТИПОВЫЕ ПРОЕКТНЫЕ РЕШЕНИЯ

ПЛИТЫ ЖЕЛЕЗОБЕТОННЫЕ СПЛОШНЫЕ  
С НЕНАПРЯГАЕМОЙ АРМАТУРОЙ  
РАЗМЕРАМИ 6 x 2 И 3 x 2 М  
ПОД ОСНОВАНИЯ РЕЗЕРВУАРОВ

ТПР 57-007-85

Тюмень 1985

2

ОБОЗНАЧЕНИЕ	НАИМЕНОВАНИЕ	Стр.	Прим.
Р57-007-85-СА	СОДЕРЖАНИЕ	2	
-Т0	ТЕХНИЧЕСКИЕ ОПИСАНИЯ	3,4	
-Д0	ВЕДОМОСТЬ ССЫЛОЧНЫХ ДОКУМЕНТОВ	5	
-01	ПЛИТА ПР60.20.1,4	6	
-01СБ	ПЛИТА ПР60.20.1,4 СБОРОЧНЫЙ ЧЕРТЕЖ	7	
-02	ПЛИТА ПР30.20.1,4	8	
-02СБ	ПЛИТА ПР30.20.1,4 СБОРОЧНЫЙ ЧЕРТЕЖ	9	
-Д1	УЗЛЫ 1...3	10	
-КР1	КАРКАС КР1	11	
-С1	СЕТКА С1	12	
-С2	СЕТКА С2	13	
-С3	СЕТКА С3	14	
-С4	СЕТКА С4	15	
-П1	ПЕТАЯ П1	16	
-ВРС	ВЕДОМОСТЬ РАСХОДА СТАЛИ	17	
-БР	ВЕДОМОСТЬ РАСХОДА МАТЕРИАЛОВ.		
	ПЛИТА ПР60.20.1,4	18,19	
-БР	ВЕДОМОСТЬ РАСХОДА МАТЕРИАЛОВ.		
	ПЛИТА ПР30.20.1,4	20,21	

ТПР 57-007-85-СА

УСЫНЧЕНКО	ВЕРНА	1900
САУНИНА	ВЕРНА	1900
КАРЯКИН	ВЕРНА	1900
ЦОДЕАЛЕВ	ВЕРНА	1900
ЦЕСАЕР	ВЕРНА	1900
МАРКОВА	ВЕРНА	1900

СОДЕРЖАНИЕ

СТРАНА	ЛИСТ	ЛИСТОВ
Р		1
ГИПРОТОНЕНМЕТЕГАЗ		

Фирма АЗ



Данные для испытаний. Проверка трещиностойкости.

Контрольная нагрузка за вычетом собственной массы панели кН/м <sup>2</sup>	Контрольная ширина раскрытия трещин (п.6, прилож.3 ГОСТ)
129,9	0,25

10. Маркировку плит производить по ГОСТ 13015.2-81 "Конструкции и изделия бетонные и железобетонные сборные. Правила маркировки", приемку сборных плит, установление видов контроля производить по ГОСТ 13015.1-81 "Конструкции и изделия бетонные и железобетонные сборные. Правила приемки".

11. Производство работ выполнять в соответствии со СНиП III-16-80.

12. Плиты должны изготавливаться вetalных формах, удовлетворяющих требованиям ГОСТ 25781-83. Возможно использование опалубки дорожных плит.

13. В опалубочных размерах плит допускаются отклонения (в мм) от проектных размеров: по длине и ширине  $\pm 10$ ; по толщине  $\pm 5$ .

14. Рекомендуемые марки бетона по морозостойкости и водонепроницаемости согласно СНиП 2.03.01-84:

Расчетная зимняя температура наружного воздуха ниже минус 40°C	Марки бетона	
	по морозостойкости	по водонепроницаемости
	F 150	W 2

15. Марки стали закладных изделий:

Расчетная зимняя температура наружного воздуха ниже минус 40°C	Марка стали по ГОСТ 380-71*
	Вст 3сп5

ТПР 57-007-85-10

лист

2

ФОРМАТ А4



Зона	Поз.	Обозначение	Наименование	Кол.	Примечание
			ДОКУМЕНТАЦИЯ		
		Т.057-007-85-70	ТЕХНИЧЕСКОЕ ОПИСАНИЕ		
		-41	УЧАСТ. ОБЪЕМНЫЕ		
		-80С	ВЕДОМОСТЬ РАСХОДА		
		-01СБ	СТАЛИ НА ЭЛЕМЕНТ СБОРОЧНЫЙ ЧЕРТЕЖ		
			СБОРОЧНЫЕ ВЕРНИКИ		
АЧ	1	Т.057-007-85-КР1	КАРКАС КР1	22	
АЧ	2	-С1	СЕТКА С1	1	
АЧ	3	-С2	СЕТКА С2	1	
АЧ	4	-П1	ПЕЛЛА П1	4	
	5	1.400-15, ВЕНТ.1	ИЗМЕНЕ ЗАКОННОЕ МН502	4	
БЧ	6	-	СТАЛИ А-1-КНГМТ 5881-02 С=200	8	
			БЕТОН КЛАСС В25		1,9 м <sup>3</sup>

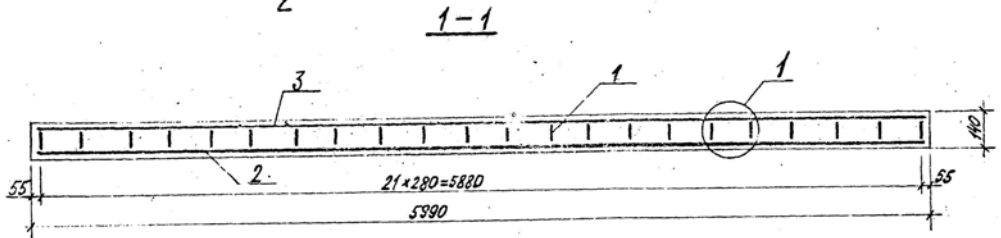
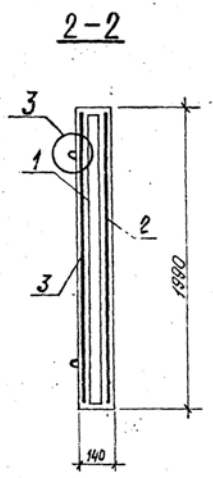
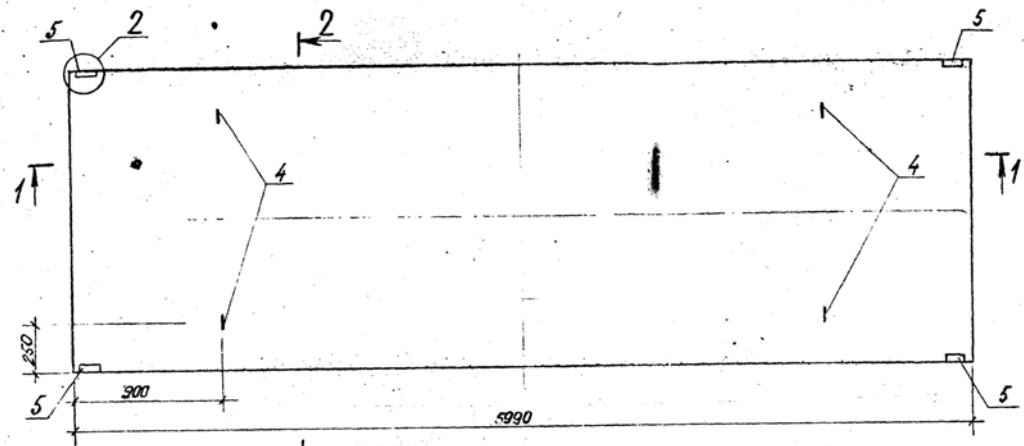
7.7.057-007-85-01

ПЛАТА ПР.00.20.1,4

Страниц	Мас. со	Масштаб
р		
Лист	Листов 1	
ГИПРОТЮМЕННЕФЕГАЗ		

Копировал

Формат А4



- 1. Узлы 1...3 см. ТПР57-007-85-Д1
- 2. Защитный слой до верхней продольной арматуры — 10мм
- 3. Защитный слой до рабочей арматуры (А-III-14, пос. 2) — 20мм

				ТПР57-007-85-01СБ				
				Плита ПР60.20.1,4		Сталь	Масса	Масштаб
				СБОРОЧНЫЙ ЧЕРТЕЖ		Р	4200	
РАЗРАБ.	КУЗЬМЕНКО	ТОЧКА	19.11.85	ЛИСТ	ЛИСТОВ 1			
ПРОВЕР.	ЧЕРНЫШЕВА	БЛИЖИ	21.11.85	Г.И.ПРОТОНЕНКОТЕЛАЗ				
РИС.	ГР. ЛАРИМОВ	ШЕДУ	21.11.85					
А.СПЕЦ.	КОВАЛЕВ	КОС	21.11.85					
НАЧ.ОТД.	ТЕСЛЕР	С	21.11.85	Формат А3				
И.КОНТР.	МАРКОВА	С	25.11.85					

8

№	Кол-во	Обозначение	Наименование	Единица	Кол-во
			<u>ДОКУМЕНТАЦИЯ</u>		
		ТПР 57-007-85-70	ТЕХНИЧЕСКОЕ ОПИСАНИЕ		
		-Д1	УЗЛЫ ОПЛАМЕННЫЕ		
		-ВРС	ВЗАИМОСТЬ РАСХОДА СТАЛИ НА ЭЛЕМЕНТ		
		-0205	СБОРОЧНЫЙ ЧЕРТЕЖ		
			<u>СБОРОЧНЫЕ ЕДИНИЦЫ</u>		
44	1	ТПР 57-007-85-КР1	КАРКАС КР1	шт	1
44	2	-С3	СЕТКА С3	шт	2
44	3	-С4	СЕТКА С4	шт	3
44	4	-П1	ПЕТАЯ П1	шт	4
	5	1400-15, вып. 1	ИЗЫСКИ ЗАКАЗНОЕ М1500	шт	5
			<u>ДЕТАЛИ</u>		
54	6		А1-И ГОСТ 5781-82 В-200	шт	6
			<u>МАТЕРИАЛЫ</u>		
			БЕТОН КЛАССА В 25		0,83 м <sup>3</sup>

+

ТПР 57-007-85-02

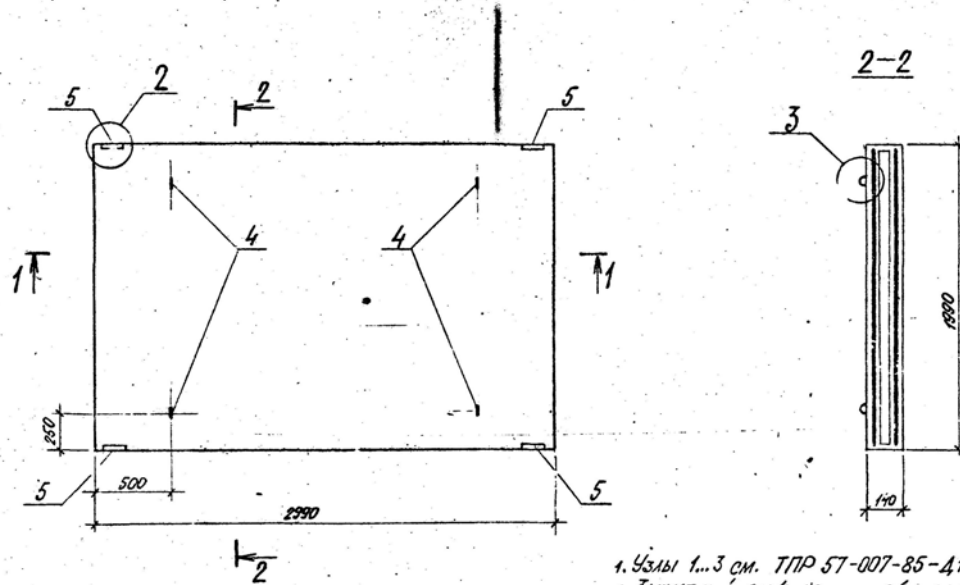
ДИР. АБ. КУЗМЕНКО	ДИР. АБ. ВАРЖИ	ДИР. АБ. ВАРЖИ	ДИР. АБ. ВАРЖИ	ДИР. АБ. ВАРЖИ	ДИР. АБ. ВАРЖИ
ДИР. АБ. ЧЕРНЫШЕВ	ДИР. АБ. ЧЕРНЫШЕВ	ДИР. АБ. ЧЕРНЫШЕВ	ДИР. АБ. ЧЕРНЫШЕВ	ДИР. АБ. ЧЕРНЫШЕВ	ДИР. АБ. ЧЕРНЫШЕВ
ДИР. АБ. КАРПОВ	ДИР. АБ. КАРПОВ	ДИР. АБ. КАРПОВ	ДИР. АБ. КАРПОВ	ДИР. АБ. КАРПОВ	ДИР. АБ. КАРПОВ
ДИР. АБ. К. АЕВ	ДИР. АБ. К. АЕВ	ДИР. АБ. К. АЕВ	ДИР. АБ. К. АЕВ	ДИР. АБ. К. АЕВ	ДИР. АБ. К. АЕВ
ДИР. АБ. ТЕСИЕР	ДИР. АБ. ТЕСИЕР	ДИР. АБ. ТЕСИЕР	ДИР. АБ. ТЕСИЕР	ДИР. АБ. ТЕСИЕР	ДИР. АБ. ТЕСИЕР
ДИР. АБ. МАРКОВА	ДИР. АБ. МАРКОВА	ДИР. АБ. МАРКОВА	ДИР. АБ. МАРКОВА	ДИР. АБ. МАРКОВА	ДИР. АБ. МАРКОВА

Плита ПР 30.20.14

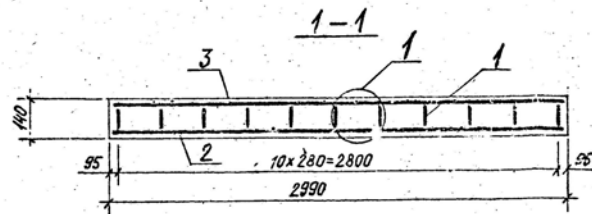
СТАЛИ	СТАЛИ	СТАЛИ	СТАЛИ	СТАЛИ	СТАЛИ
Р					
Лист		Лист		Лист	
СНПР010НЕНН01012А3					

ОБЪЕМЫ А1





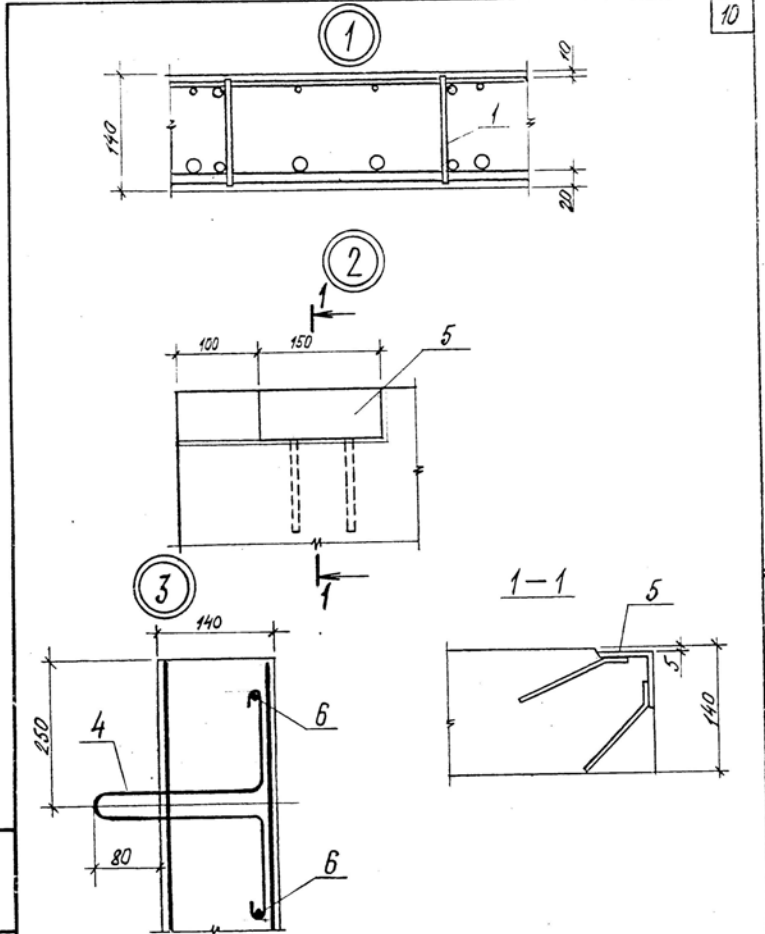
- 1. СЗЫЫ 1...3 см. ТПР 57-007-85-41
- 2. ЗАЩИТНЫЙ СЛОЙ ДО ВЕРХНЕЙ ПРОДОЛЬНОЙ АРМАТУРЫ — 10 мм
- 3. ЗАЩИТНЫЙ СЛОЙ ДО РАБОЧЕЙ АРМАТУРЫ (А-III-14, ПОЗ.2) — 20 мм



				ТПР 57-007-85-02 СБ		
				Плита ПР 30.20.1.4		
				СБОРОЧНЫЙ ЧЕРТЕЖ		
РАЗРАБ.	СЫЗМЕНКО	М.П.	1982.07	СТАЛЬ	МАССА	МАСШТАБ
ПРОВЕР.	ЧЕРНЫШЕВА	С.И.	21.04.85	Р	2080	
Р.К.	Г.Р. КАРИМОВ	И.К.	21.04.85	Лист	Листов 1	
Л.СПЕЦ.	КОЗЛОВ	И.С.	21.04.85	ГИПРОПРОМСТРОИТЕЛС		
И.М.О.Д.	ТЕСАЕР	С.	21.04.85			
И.КОНТР.	ИВАНОВА	И.С.	25.02.86	ФОРМАТ А3		

Т43—ОФ—35  
ГипроТНГ 1980

10



Изм. № подл. Подпись и дата Взам. инв. №

РАЗРАБ.	КУЗЬМЕНКО	М.С.	28.12.85	
ПРОВЕР.	ЧЕРНЯТЬЕВА	С.И.	28.12.85	
РУК. ГР.	КАРЯМОВ	М.С.	28.12.85	
ГЛ. СПЕЦ.	КОВАЛЕВ	М.С.	28.12.85	
НАЧ. ОТД.	ТЕСАЕР	М.С.	28.12.85	
И. КОНТР.	МАРКОВА	М.С.	28.12.85	

ТПР 57-007-85-41

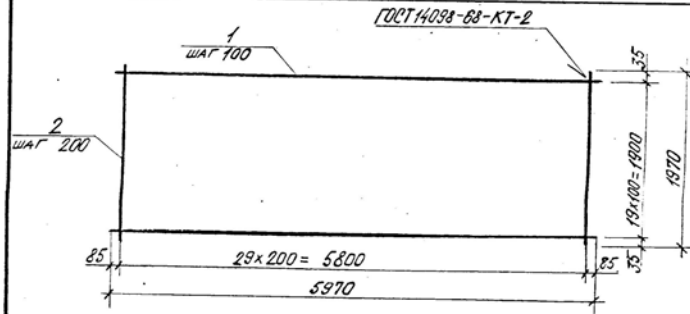
Узлы 1...3

СТАДИЯ	МАССА	НАСЧИТАС
Р		
ЛИСТ	ЛИСТОВ 1	
ГИПРОТОМЕННОСТЕГАЗ		





ТЧЗ—ОФ—34  
ГипротНГ 1980



Формат	Зона	Поз.	Обозначение	Наименование	Кол.	Примечание
				ДЕТАЛИ		
				Проволока 58p ГОСТ 6727-80		
54	1		ТПР57-007-85-С2-1	С=5870	20	0,92
54	2		-2	С=1970	30	0,30

Инв. № подл. | Подпись и дата | Взам. инв. №

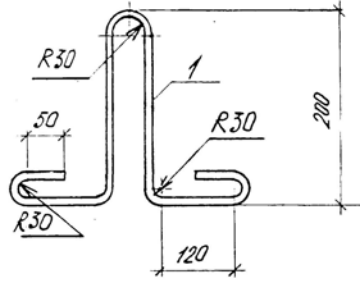
Разраб.	Кузьменко	И.И.	27.12.85	
Провер.	Чернышев	С.В.	27.12.85	
Рис. эр.	Каримов	И.И.	27.12.85	
Уд. спец.	Ковалев	И.И.	27.12.85	
Исполн.	Теслер	С.А.	27.12.85	
И.контр.	Маркова	И.И.	27.12.85	

ТПР57-007-85-С2		
Стация	Масса	Масштаб
Р	27,4	
Лист	Листов 1	
ГИПРОТКОМЕННЕФТЕГАЗ		

Сетка С2







МОНТАЖНЫЕ ПЕТЛИ ДОЛЖНЫ ИЗГОТАВЛИВАТЬСЯ ИЗ СТАЛИ  
МАРКИ ВСт3сп2 ГОСТ 380-71\*

№ инв. №  
Листов и дата  
Континент №

ТПР 57-007-85-111

				Стадия	Масса	Масштаб
				Р	1,3	
				лист	листов 1	
Петля П1						
Разраб.	Чернышев	С.С.	21.12.85			
Провер.	Каримов	И.И.	21.12.85			
Рук. гр.	Каримов	И.И.	21.12.85			
М.сл.п.	Ковалев	И.И.	21.12.85			
Нач.отд.	Теслер	С.С.	21.12.85			
А-1-14 ГОСТ 5781-82 С-1030				ГИПРОТЮМЕННЕФТЕГАЗ		



143—ОФ—35  
ГипротНГ 1980

ВЕДОМОСТЬ РАСХОДА СТАЛИ НА ОДИН ЭЛЕМЕНТ, КГ

17

МАРКА ЭЛЕМЕНТА	ИЗДЕЛИЯ АРМАТУРНЫЕ								
	АРМ. КЛАССА			АРМ. КЛАССА			АРМ. КЛАССА		
	А-I			А-III			ВрI		
	ГОСТ 5781-82			ГОСТ 5781-82			ГОСТ 6727-80		
8	10	Итого	14		Итого	5	Итого	Всего	
ПР30.20.1,4	63,1	36,8	101,9	142,8		142,8	27,4	27,4	272,1
ПР30.20.1,4	32,6	18,3	50,9	71,4		71,4	23,2	23,2	145,5

ИЗДЕЛИЯ ЗАКЛАДНЫЕ									Общий расход
АРМ. КЛАССА		АРМ. КЛАССА		ПРОКАТ МАРКИ		Всего			
А-I		А-III		ВСТЗСЛС ГОСТ 380-71		Всего			
ГОСТ 5781-82		ГОСТ 5781-82		ГОСТ 8509-72					
14	Итого	8	Итого	475x6	Итого				
6,9	6,9	2,0	2,0	4,1	4,1	13,0		285,1	
6,9	6,9	2,0	2,0	4,1	4,1	13,0		158,5	

ТПР57-007-85-ВРС

№ пог.2. Погильс и гига. Взам.инв.№

РАСПАБ. КУЗЬМЕНКО	ИЗУТ.	И.И.С.
ПРОБЕР. ЧЕРНЯТОВЕВА	С.И.В.С.	С.И.В.С.
РИК. ЗР. КАРИМОВ	И.И.С.	С.И.В.С.
И.А.ОЛЕЦ. КОВАЛЕВ	И.И.С.	С.И.В.С.
НАЧ. ОТД. ТЕСЛЕР	С.И.В.С.	С.И.В.С.

ВЕДОМОСТЬ РАСХОДА  
СТАЛИ

СТАЖА	ЛИСТ	ЛИСТОВ
Р		1

ГИПРОТНОМЕННЕФТЕГАЗ

БФ-ОФ-45-81

Форма 1

Номер строки	Наименование материала и единица измерения	Код		Количество		18
		материала	ед. изм.	тип.	инд.	
1	СОРТОВОЙ ПРОКАТ ОБЫКНОВЕННОГО					
2	КАЧЕСТВА					
3	СТАЛЬ АРМАТУРНАЯ КЛАССА А-I, Т				0,105	0,105
4	СТАЛЬ МЕЛКОСОРТНАЯ, Т	093300	168		0,037	
5	ДИАМ. 10, Т	10	168		0,037	
6	КАТАНКА, Т	093400	168		0,066	
7	ДИАМ. 8, Т	8	168		0,066	
8	СТАЛЬ АРМАТУРНАЯ КЛАССА А-III, Т	093004	168		0,144	0,144
9	СТАЛЬ МЕЛКОСОРТНАЯ, Т	093300	168		0,144	
10	ДИАМ. 14, Т	14	168		0,144	
11	ИТОГО СОРТОВОГО ПРОКАТА ОБЫКНОВЕННОГО					
12	КАЧЕСТВА, Т		168		0,247	0,247
13	СТАЛЬ СОРТОВАЯ, Т	093300				
14		093400				
15		095100	168		0,013	0,013
16	МЕТАЛЛОИЗДЕЛИЯ ПРОМЫШЛЕННОГО					
17	НАЗНАЧЕНИЯ (МЕТИЗЫ)	120000				
18	ПРОВОЛОКА СТАЛЬНАЯ НИЗКО-					
19	УГЛЕРОДИСТАЯ ПЕРИОДИЧЕСКОГО					
20	ПРОФИЛЬ, Т, ВР1	121400	168		0,028	0,028
21	ИТОГО МЕТАЛЛОИЗДЕЛИЙ					
22	ПРОМЫШЛЕННОГО НАЗНАЧЕНИЯ, Т					0,028
23	ИТОГО СТАЛИ, ПРИБАВЛЕННОЙ					

СОГЛАСОВАНО

Инв. № подл. Подпись и дата. Вкладчик №

Разраб.	Козыменко		
Провер.	Сазыкина		
Рук. гр.	Каринов		
Гл. спец.	Ковалев	МДЛ	01.01.85
Нач. отд.	Теслер		
ГИП			
Н. контр.	Морозов		

ТПР 5Т-007-85-ВР

ВЕДОМОСТЬ РАСХОДА  
МАТЕРИАЛОВ.  
ПЛАТА ПР60.20.1,4

Страниц	Лист	Листов
Р	1	2

ГИПРОТЮМЕННЕФТЕГАЗ

Номер строки	Наименование материала и единица измерения	Код		Количество		
		материала	ед. изм.	тип.	инд.	Всего
1	К СТАЛИ КЛАССА А-I, Т		168			0,359
2	ТОЖЕ, К СТАЛИ С ПРЕДЕЛОМ					
3	ТЕКУЧЕСТИ 0,02 МПА (23 КГ/ММ <sup>2</sup> )		168			0,004
4	ВСЕГО СТАЛИ, ПРИВЕДЕННОЙ					
5	К КЛАССУ А-I И К СТАЛИ С					
6	ПРЕДЕЛОМ ТЕКУЧЕСТИ 0,02 МПА					
7	(23 КГ/ММ <sup>2</sup> )		168			0,363
8	ЩЕБЕНЬ, М <sup>3</sup>	571110	113	1,36		1,36
9	ПЕСОК СТРОИТЕЛЬНЫЙ ПРИРОД-					
10	НЫЙ, М <sup>3</sup>	571140	115	1,02		1,02
11	ЦЕМЕНТ, Т	573000	168			
12	ПОРТЛАНДЦЕМЕНТ, Т	573110	168			
13	М500, Т		168			0,657
14	ЦЕМЕНТ, ПРИВЕДЕННЫЙ К					
15	МАРКЕ М400					0,723
16						
17						
18						
19						
20						
21						
22						
23						
24						
25						
26						
27						
28						
29						
30						
31						

Таб. № подл. Подпись и дата. Выполнил №

ТПР57-007-85-6Р

Лист

2

БФ-ОФ-45-81

Форма 1

Номер строки	Наименование материала и единица измерения	Код		Количество		
		материала	ед. изм.	тип.	инд.	Всего
1	СОРТОВОЙ ПРОКАТ ОБЫКНОВЕННОГО					20
2	КАЧЕСТВА					
3	СТАЛЬ АРМАТУРНАЯ КЛАССА А-І, Т				0,051	0,051
4	СТАЛЬ МЕЛКОСОРТНАЯ, Т	093300	168		0,018	
5	ДИАМ. 10, Т	10	168		0,018	
6	КАТАНКА, Т	093400	168		0,033	
7	ДИАМ. 8, Т	8	168		0,033	
8	СТАЛЬ АРМАТУРНАЯ КЛАССА А-Ш, Т	093004	168		0,072	0,072
9	СТАЛЬ МЕЛКОСОРТНАЯ, Т	093300	168		0,072	
10	ДИАМ. 14, Т	14	168		0,072	
11	ИТОГО СОРТОВОГО ПРОКАТА ОБЫК-					
12	НОВЕННОГО КАЧЕСТВА, Т		168		0,123	0,123
13	СТАЛЬ СОРТОВАЯ, Т	093500				
14		093400				
15		095100			0,013	0,013
16	МЕТАЛЛОИЗДЕЛИЯ ПРОМЫШЛЕН-					
17	НОГО НАЗНАЧЕНИЯ (МЕТАЗЫ)	120000				
18	ПРОВОЛОКА СТАЛЬНАЯ НИЗКО-					
19	УГЛЕРОДИСТАЯ ПЕРИОДИЧЕСКОГО					
20	ПРОФИЛЯ, Т, ВРІ	121400	168		0,024	0,024
21	ИТОГО МЕТАЛЛОИЗДЕЛИЙ ПРОМЫШ-					
22	ЛЕННОГО НАЗНАЧЕНИЯ, Т					0,024
23	ИТОГО СТАЛИ, ПРАВЕДЕННОЙ К					
Име. № инв. Подпись и дата		Согласовано				
		Взам. инв. №				
Име. № инв. Подпись и дата		Т. П. 57-007-85-8.Р. Р.				
Име. № инв. Подпись и дата		ВЕДОМОСТЬ РАСХОДА МАТЕРИАЛОВ				
Име. № инв. Подпись и дата		ПЛИТА ПР30.20.1,4				
Име. № инв. Подпись и дата		ГИПРОТЮМЕННЕФТЕГАЗ				
Разраб.	АЗЪМЕНКО					
Провер.	СИННИЦА					
Рук. гр.	КАРИМОВ					
Гл. спец.	АВВАЛЕР	10.02.20.01.8				
Нач. отд.	ТЕСЛЕР					
ТИП						
И контр.	ИЯКОВА					
				Станиц	Лист	Листов
				Р	1	2

Номер строки	Наименование материала и единица измерения	Код		Количество		
		материала	ед. изм.	тип.	инд.	Всего
1	СТАЛИ КЛАССА А-I, Т		168			0,164
2	То же, к стали с пределом					
3	ТЕКУЧЕСТИ 0,02 МПа (23 кг/мм <sup>2</sup> )		168			0,004
4	Всего стали, приведенной к					
5	классу А-I и к стали с преде-					
6	лом текучести 0,02 МПа (23 кг/мм <sup>2</sup> )		168			0,168
7	ЩЕБЕНЬ, м <sup>3</sup>	571110	113	0,684		0,684
8	Песок строительный природ-					
9	ный, м <sup>3</sup>	571140	113	0,500		0,500
10	ЦЕМЕНТ, Т	573000	168			
11	ПОРТАНДЦЕМЕНТ, Т	573110	168			
12	М500		168			0,353
13	ЦЕМЕНТ, ПРИВЕДЕННЫЙ К					
14	МАРКЕ М400					0,388
15						
16						
17						
18						
19						
20						
21						
22						
23						
24						
25						
26						
27						
28						
29						
30						
31						

Име. № подл.

Подпис. и дата.

Испол. инв. №

ТПР 57-007-85-8Р

Лист

2