

ТИПОВЫЕ КОНСТРУКЦИИ, ИЗДЕЛИЯ И УЗЛЫ ЗДАНИЙ И СООРУЖЕНИИ

СЕРИЯ 1.020.1-4

КОНСТРУКЦИИ РАМНОГО КАРКАСА МЕЖВИДОВОГО ПРИМЕНЕНИЯ  
ДЛЯ МНОГОЭТАЖНЫХ ОБЩЕСТВЕННЫХ ЗДАНИЙ, ПРОИЗВОДСТВЕННЫХ  
И ВСПОМОГАТЕЛЬНЫХ ЗДАНИЙ ПРОМЫШЛЕННЫХ ПРЕДПРИЯТИЙ

выпуск 2-4

Колонны. Пространственные каркасы, арматурные и закладные изделия  
(Вариант армирования изделий сталью классов Ат-IVС и Врп-I)

Рабочие чертежи

часть 1 книга 1 (стр. 1-54)

стр. 1...111

НАЧАЛО

24 168-02

ЦЕНА 8-59

ТИПОВЫЕ КОНСТРУКЦИИ, ИЗДЕЛИЯ И УЗЛЫ ЗДАНИЙ И СООРУЖЕНИЙ

## СЕРИЯ 1.020.1-4

КОНСТРУКЦИИ РАМНОГО КАРКАСА МЕЖВИДОВОГО ПРИМЕНЕНИЯ  
ДЛЯ МНОГОЭТАЖНЫХ ОБЩЕСТВЕННЫХ ЗДАНИЙ, ПРОИЗВОДСТВЕННЫХ  
И ВСПОМОГАТЕЛЬНЫХ ЗДАНИЙ ПРОМЫШЛЕННЫХ ПРЕДПРИЯТИЙ

выпуск 2-4

Колонны. Пространственные каркасы, арматурные и закладные изделия  
(Вариант армирования изделий сталью классов Ат-IVС и Врп-I)

Рабочие чертежи

РАЗРАБОТАНЫ

ЛЕНИНГРАДСКИЙ ПРОМСТРОЙПРОЕКТ

ЦНИИПРОМЗДАНИЙ

НИИЖБ ГОССТРОЯ СССР

УТВЕРЖДЕНЫ  
ГОССТРОЕМ СССР

Гл. инж. ин-та *В.А. Семенов* В.А. СЕМЕНОВ

Зам. директора *В.В. Гранев*

В.В. ГРАНЕВ

Зам. директора *Т.И. Мамедов*

Т.И. МАМЕДОВ

Гл. конструктор *Г.Г. Виноградов* Г.Г. ВИНОГРАДОВ

Зав. отделом *Э.Н. Кодыш*

Э.Н. КОДЫШ

Рук. лаборатории *Н.Н. Корovin*

Н.Н. КОРОВИН

Гл. инж. проекта *Ф.М. Родкин* Ф.М. РОДКИН

Гл. инж. проекта *А.А. Клебанов*

А.А. КЛЕБАНОВ

Ст. научн. сотруд. *Ю.Д. Быченко*

Ю.Д. БЫЧЕНКОВ

письмо №4/5-1595 от 28.12.89г.  
ЗВЕДЕНЫ В ДЕЙСТВИЕ  
ЦНИИПРОМЗДАНИЙ с 01.06.90  
ПРИКАЗ от 10.01.90 №2

© ЦИТП ГОССТРОЯ СССР, 1990

24168-02 7

Обозначение документа	Наименование	Стр.
I.020.I-4. 2-4 -ТТ	Технические требования	6
-К1	Каркас пространственный КП-1...КП-3	7
-К2	Каркас пространственный КП-4...КП-6	8
-К3	Каркас пространственный КП-7	9
-К4	Каркас пространственный КП-8...КП-10	10
-К5	Каркас пространственный КП-11...КП-13	11
-К6	Каркас пространственный КП-14	12
-К7	Каркас пространственный КП-15,КП-16	13
-К8	Каркас пространственный КП-17,КП-18	14
-К9	Каркас пространственный КП-19...КП-21	15
-К10	Каркас пространственный КП-22	16
-К11	Каркас пространственный КП-23...КП-25	17
-К12	Каркас пространственный КП-26...КП-28	18
-К13	Каркас пространственный КП-29	19
-К14	Каркас пространственный КП-30,КП-31	20
-К15	Каркас пространственный КП-32...КП-34	21
-К16	Каркас пространственный КП-35,КП-36	22
-К17	Каркас пространственный КП-37,КП-38	23
-К18	Каркас пространственный КП-39,КП-40	24
-К19	Каркас пространственный КП-41...КП-43	25
-К20	Каркас пространственный КП-44,КП-45	26
-К21	Каркас пространственный КП-46,КП-47	27
-К22	Каркас пространственный КП-48,КП-49	28
-К23	Каркас пространственный КП-50...КП-52	29
-К24	Каркас пространственный КП-53	30

Обозначение документа	Наименование	Стр.
I.020.I-4. 2-4 -К25	Каркас пространственный КП-54,КП-55	31
-К26	Каркас пространственный КП-56...КП-58	32
-К27	Каркас пространственный КП-59	33
-К28	Каркас пространственный КП-60...КП-62	34
-К29	Каркас пространственный КП-63...КП-65	35
-К30	Каркас пространственный КП-66,КП-67	36
-К31	Каркас пространственный КП-68...КП-70	37
-К32	Каркас пространственный КП-71,КП-72	38
-К33	Каркас пространственный КП-73,КП-74	39
-К34	Каркас пространственный КП-75...КП-77	40
-К35	Каркас пространственный КП-78...КП-80	41
-К36	Каркас пространственный КП-81,КП-82	42
-К37	Каркас пространственный КП-83,КП-84	43
-К38	Каркас пространственный КП-85,КП-86	44
-К39	Каркас пространственный КП-87,, ,КП-89	45
-К40	Каркас пространственный КП-90...КП-92	46
-К41	Каркас пространственный КП-93,КП-94	47
-К42	Каркас пространственный КП-95...КП-97	48
-К43	Каркас пространственный КП-98,КП-99	49
-К44	Каркас пространственный КП-100,КП-101	50
-К45	Каркас пространственный КП-102...КП-104	51
-К46	Каркас пространственный КП-105...КП-107	52
-К47	Каркас пространственный КП-108,КП-109	53
-К48	Каркас пространственный КП-110,КП-111	54
-К49	Каркас пространственный КП-113,КП-114	55

Инв. № п. ф. у. Подпись и дата ВЗАМ. ИНВ. №

		I.020.I-4. 2-4			
Нач.отд.	Язловцкий	<b>СОДЕРЖАНИЕ</b>	Стадия	Лист	Листов
Н.контр.	Аксенова		Р	1	4
Зав.гр.	Бродский		ГОССТРОЙ СССР		
Вед.инж.	Агеевко		ЛЕНИНГРАДСКИЙ		
Исполнил	Радзина		ПРОМСТРОЙПРОЕКТ		



Обозначение Документа	Наименование	Стр.
I.020.I-4. 2-4 -K50	Каркас пространственный КП-115... КП-117	56
-K51	Каркас пространственный КП-118... КП-120	57
-K52	Каркас пространственный КП-121... КП-123	58
-K53	Каркас пространственный КП-124... КП-126	59
-K54	Каркас пространственный КП-127... КП-129	60
-K55	Каркас пространственный КП-130, КП-131	61
-K56	Каркас пространственный КП-132, КП-133	62
-K57	Каркас пространственный КП-134... КП-136	63
-K58	Каркас пространственный КП-137... КП-139	64
-K59	Каркас пространственный КП-140, КП-141	65
-K60	Каркас пространственный КП-142, КП-143	66
-K61	Каркас пространственный КП-144... КП-146	67
-K62	Каркас пространственный КП-147... КП-149	68
-K63	Каркас пространственный КП-150, КП-151	69
-K64	Каркас пространственный КП-152, КП-153	70
-K65	Каркас пространственный КП-154... КП-156	71
-K66	Каркас пространственный КП-157, КП-158	72
-K67	Каркас пространственный КП-159, КП-160	73
-K68	Каркас пространственный КП-161, КП-162	74
-K69	Каркас пространственный КП-163, КП-164	75
-K70	Каркас пространственный КП-165... КП-167	76
-K71	Каркас пространственный КП-168, КП-169	77
-K72	Каркас пространственный КП-170, КП-171	78
-K73	Каркас пространственный КП-172... КП-174	79
-K74	Каркас пространственный КП-175... КП-177	80

Обозначение Документа	Наименование	Стр.
I.020.I-4. 2-4 -K75	Каркас пространственный КП-178, КП-179	81
-K76	Каркас пространственный КП-180, КП-181	82
-K77	Каркас пространственный КП-182 КП-184	83
-K78	Каркас пространственный КП-185 КП-187	84
-K79	Каркас пространственный КП-188 КП-190	85
-K80	Каркас пространственный КП-191, КП-192	86
-K81	Каркас пространственный КП-193, КП-194	87
-K82	Каркас пространственный КП-195 КП-197	88
-K83	Каркас пространственный КП-198, КП-199	89
-K84	Каркас пространственный КП-200, КП-201	90
-K85	Каркас пространственный КП-202, КП-203	91
-K86	Каркас пространственный КП-204, КП-205	92
-K87	Каркас пространственный КП-206 КП-208	93
-K88	Каркас пространственный КП-209 КП-211	94
-K89	Каркас пространственный КП-212 КП-214	95
-K90	Каркас пространственный КП-215, КП-216	96
-K91	Каркас пространственный КП-217, КП-218	97
-K92	Каркас пространственный КП-219, КП-220	98
-K93	Каркас пространственный КП-221 КП-223	99
-K94	Каркас пространственный КП-224 КП-226	100
-K95	Каркас пространственный КП-227 КП-229	101
-K96	Каркас пространственный КП-230 КП-232	102
-K97	Каркас пространственный КП-233, КП-234	103
-K98	Каркас пространственный КП-235, КП-236	104
-K99	Каркас пространственный КП-237 КП-239	105

ВЗАМ. ИВ. №  
ИВ. № подл. Подпись и дата



Обозначение документа	Наименование	Стр.
I.020.I-4. 2-4-KI00	Каркас пространственный КП-240, КП-241	I06
-KI01	Каркас пространственный КП-242, КП-243	I07
-KI02	Каркас пространственный КП-244, КП-245	I08
-KI03	Каркас пространственный КП-246... КП-248	I09
-KI04	Каркас пространственный КП-249... КП-251	I10
-KI05	Каркас пространственный КП-252... КП-254	I11
-KI06	Каркас пространственный КП-255, КП-256	I12
-KI07	Каркас пространственный КП-257, КП-258	I13
-KI08	Каркас пространственный КП-259	I14
-KI09	Каркас пространственный КП-260... КП-262	I15
-KI10	Каркас пространственный КП-263	I16
-KI11	Каркас пространственный КП-264, КП-265	I17
-KI12	Каркас пространственный КП-266, КП-267	I18
-KI13	Каркас пространственный КП-268, КП-269	I19
-KI14	Каркас пространственный КП-270... КП-272	I20
-KI15	Каркас пространственный КП-273, КП-274	I21
-KI16	Каркас пространственный КП-275	I22
-KI17	Каркас пространственный КП-276... КП-278	I23
-KI18	Каркас пространственный КП-279, КП-280	I24
-KI19	Каркас пространственный КП-281	I25
-KI20	Каркас пространственный КП-282... КП-284	I26
-KI21	Каркас пространственный КП-285... КП-287	I27
-KI22	Каркас пространственный КП-288, КП-289	I28
-KI23	Каркас пространственный КП-290, КП-291	I29
-KI24	Каркас пространственный КП-292, КП-112	I30

Обозначение документа	Наименование	Стр.
I.020.I-4. 2-4-KI25	Каркас пространственный КП-294... КП-296	I31
-KI26	Каркас пространственный КП-297, КП-298	I32
-KI27	Каркас пространственный КП-299, КП-293	I33
-KI28	Каркас пространственный КП-300... КП-302	I34
-KI29	Каркас пространственный КП-303... КП-305	I35
-KI30	Каркас пространственный КП-306	I36
-KI31	Каркас пространственный КП-307... КП-309	I37
-KI32	Каркас пространственный КП-310... КП-312	I38
-KI33	Каркас пространственный КП-313	I39
-KI34	Каркас пространственный КП-314... КП-316	I40
-KI35	Каркас пространственный КП-317, КП-318	I41
-KI36	Каркас пространственный КП-319, КП-320	I42
-KI37	Каркас пространственный КП-321... КП-323	I43
-KI38	Каркас пространственный КП-324... КП-326	I44
-KI39	Каркас пространственный КП-327	I45
-KI40	Каркас пространственный КП-328... КП-330	I46
-KI41	Каркас пространственный КП-331... КП-333	I47
-KI42	Каркас пространственный КП-334, КП-335	I48
-KI43	Каркас пространственный КП-336... КП-338	I49
-KI44	Каркас пространственный КП-339, КП-340	I50
-KI45	Каркас пространственный КП-341... КП-343	I51
-KI46	Каркас пространственный КП-344, КП-345	I52
-KI47	Каркас пространственный КП-346, КП-347	I53
-KI48	Каркас пространственный КП-348, КП-349	I54
-KI49	Каркас пространственный КП-350... КП-352	I55

МНВ № ПОДЛ ПОДПИСЬ И ДАТА ВЗАМ ИМВ №

ЛМСТ

3



Обозначение документа	Наименование	Стр.
I.020.I-4. 2-4-KI50	Каркас пространственный КП-353 ... КП-355	156
-KI51	Каркас пространственный КП-356, КП-357	157
-KI52	Каркас пространственный КП-358, КП-359	158
-KI53	Каркас пространственный КП-360, КП-361	159
-KI54	Каркас пространственный КП-362, КП-363	160
-KI55	Каркас пространственный КП-364, КП-365	161
-KI56	Каркас пространственный КП-366, КП-367	162
-KI57	Каркас пространственный КП-368	163
-KI58	Каркас пространственный КП-369... КП-371	164
-KI59	Каркас пространственный КП-372	165
-KI60	Каркас пространственный КП-373... КП-375	166
-KI61	Каркас пространственный КП-376... КП-378	167
-KI62	Каркас пространственный КП-379... КП-381	168
-KI63	Каркас пространственный КП-382, КП-383	169
-KI64	Каркас пространственный КП-384, КП-385	170
-KI65	Каркас пространственный КП-386, КП-387	171
-KI66	Каркас пространственный КП-388, КП-389	172
-KI67	Каркас пространственный КП-390, КП-391	173
-KI68	Каркас пространственный КП-392, КП-393	174
-KI69	Каркас пространственный КП-394, КП-395	175
-KI70	Каркас пространственный КП-396, КП-397	176
-KI71	Каркас пространственный КП-398, КП-399	177

Обозначение документа	Наименование	Стр.
I.020.I-4. 2-4-Y	Узел I...XIII	178
-KI72	Сетка С-I	182
-KI73	Стержень отдельный ХМ-I, ХМ-2	182
-KI74	Сетка СКА-I, СКА-2	183
-KI75	Сетка СКА-3, СКА-4	183
-KI76	Изделие закладное МН-I...МН-5	184
-KI77	Изделие закладное МН-6...МН-10	185
-KI78	Изделие закладное МН-II	186
-KI79	Изделие закладное МН-I2	186
-KI80	Изделие закладное МН-I3...МН-I5	187
-KI81	Изделие закладное МН-I7,	188
-KI82	Изделие закладное МН-I8... МН-20	189
-KI83	Изделие закладное МН-2I...МН-24	190
-KI84	Изделие закладное МН-39...МН-43	191
-KI85	Изделие закладное МН-44	192
-KI86	Изделие закладное МН-45...МН-47	192

Ш.В. № ПОДЛ. Подпись и дата  
 ВЗАМ. Ш.В. №

1. Настоящий выпуск содержит рабочие чертежи пространственных каркасов арматурных сеток и закладных изделий колонн, которые разработаны в выпуске 2-3.

Предусматривается серийное изготовление пространственных каркасов на типовом и нестандартном оборудовании заводов железобетонных конструкций и специализированных механических заводах.

2. Пространственные каркасы собираются из отдельных стержней, замкнутых хомутов, сеток косвенного армирования и закладных изделий при помощи контактной сварки.

Диагональные связи должны привариваться к стержням продольной арматуры протяженными швами, длина швов не менее 5-ти диаметров арматуры связи.

3. В качестве продольной арматуры колонн принята сталь класса Ат-IУС, ГОСТ 10884-81.

4. Закладные изделия МН-13...МН-15 привариваются к продольным стержням пространственного каркаса дуговой сваркой, односторонним швом.

Закладные изделия МН-1...МН-12 должны быть зафиксированы в проектном положении в форме.

5. Изготовление арматурных и закладных изделий должно производиться в соответствии с:

- Рекомендации по применению в железобетонных конструкциях эффективных видов стержневой арматуры". НИИЖБ.
- ГОСТ 10922-75 "Арматурные изделия и закладные детали сварные для железобетонных конструкций". Технические требования и методы испытаний".

-ГОСТ 14098-85 "Соединения сварные арматуры и закладных изделий железобетонных конструкций".

6. Сборку пространственных каркасов рекомендуется производить на автоматизированных линиях, согласно указаниям выпуска 0-5 серии I.020.I-4 "Указания по заводской технологии изготовления".

7. Дуговая сварка крестообразных соединений не допускается.

Применение ручной дуговой сварки тавровых соединений стержней с пластиной в закладных изделиях не допускается.

Испытание сварных соединений арматуры и закладных изделий на растяжение обязательно.

Перечень выпусков, входящих в состав серии I.020.I-4 приведен в выпуске 0-0, 0-7.

ИМВ № ПОУГ. ПОДПИСЬ И ДАТА

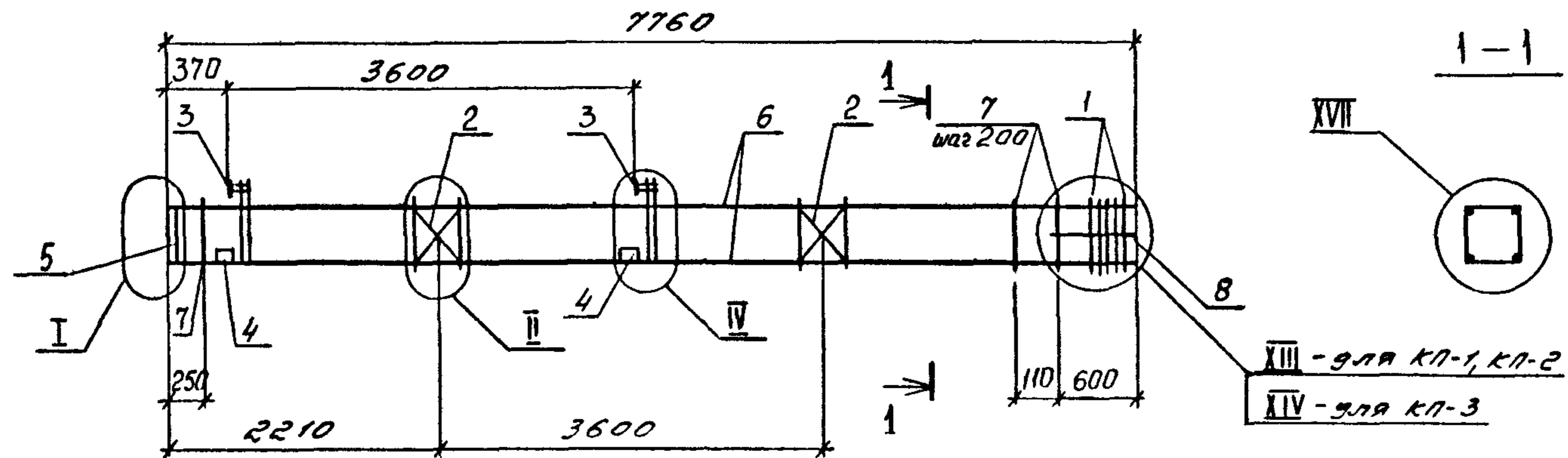
				I.020.I-4. 2-4 - ТТ			
Нач.отд.	Язловицкий	<i>Язловицкий</i>		ТЕХНИЧЕСКИЕ ТРЕБОВАНИЯ	Стадия	Лист	Листов
Н.контр.	Аксёнова	<i>Аксёнова</i>			Р		1
Зав.гр.	Бродский	<i>Бродский</i>			ГОССТРОЙ СССР ЛЕНИНГРАДСКИЙ ПРОМСТРОЙПРОЕКТ		
Вед.инж.	Агвонко	<i>Агвонко</i>					
Исполнил		<i>Агвонко</i>					

Копировал

24168-02-7

Формат





МАРКА	ПОЗ.	МАРКА АРМАТУРНОГО ИЗДЕЛИЯ	КОЛ. ШТ.	МАССА КГ.		ОБОЗНАЧЕНИЕ ДОКУМЕНТА 1.020.1-424
				1 ШТ.	ВСЕГО	
КП-1	1	СКА-2	5	3,36	16,80	К174
	2	С-1	2	1,08	2,16	К172
	3	МН-1	2	28,18	56,36	К176
	4	МН-12	4	3,86	15,44	К179
	5	МН-13	1	13,76	13,76	К180
	6	Ф18Ат-IVС ρ=7740	4	15,46	61,84	без черт.
	7	ХМ-2	36	0,89	32,04	К173
	8	Ф6А I ρ=650	4	0,14	0,56	без черт.
				Итого: 198,96		
КП-2	1	СКА-2	5	3,36	16,80	К174
	2	С-1	2	1,08	2,16	К172
	3	МН-2	2	27,70	55,4	К176
	4	МН-12	4	3,86	15,44	К179
	5	МН-13	1	13,76	13,76	К180
	6	Ф20Ат-IVС ρ=7740	4	19,09	76,36	без черт.
	7	ХМ-2	36	0,89	32,04	К173
	8	Ф6А I ρ=650	4	0,14	0,56	без черт.
				Итого: 212,52		

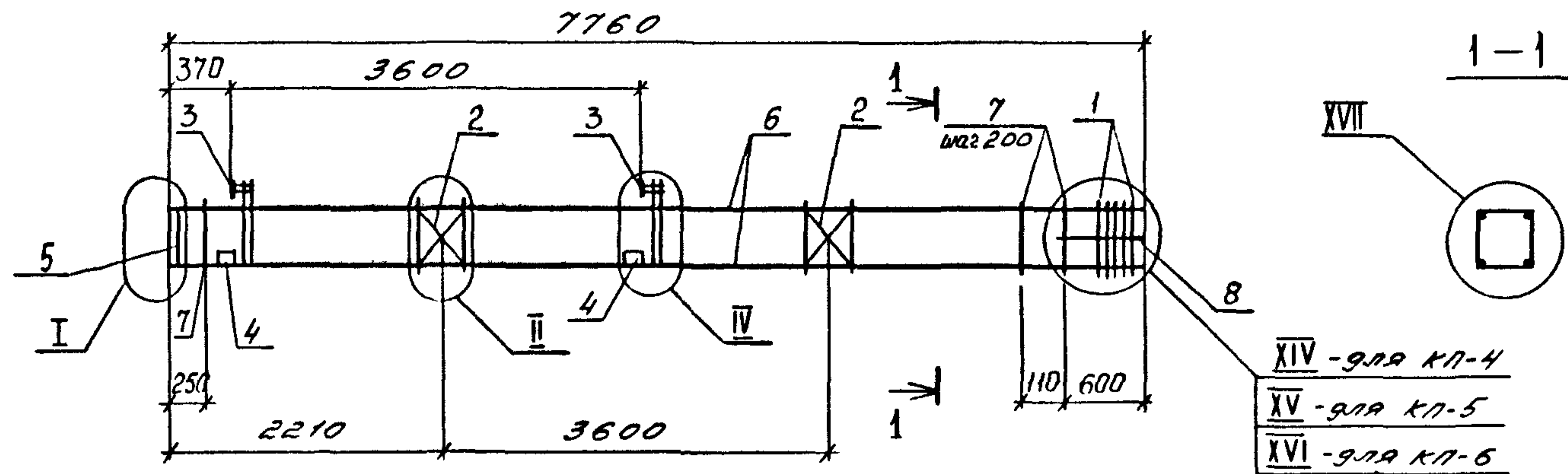
МАРКА	ПОЗ.	МАРКА АРМАТУРНОГО ИЗДЕЛИЯ	КОЛ. ШТ.	МАССА КГ.		ОБОЗНАЧЕНИЕ ДОКУМЕНТА 1.020.1-424
				1 ШТ.	ВСЕГО	
КП-3	1	СКА-2	6	3,36	20,16	К174
	2	С-1	2	1,08	2,16	К172
	3	МН-2	2	27,70	55,40	К176
	4	МН-12	4	3,86	15,44	К179
	5	МН-14	1	20,72	20,72	К180
	6	Ф22Ат-IVС ρ=7740	4	23,10	92,40	без черт.
	7	ХМ-2	36	0,89	32,04	К173
	8	Ф6А I ρ=150	4	0,14	0,56	без черт.
				Итого: 238,88		

1. Узлы см. 4
2. Технические требования см. ТТ
3. Арматура классов А-I по ГОСТ 5781-82 и Ат-IVС по ГОСТ 10884-81

1.020.1-4.2-4-К1					
Нач. отд.	Язловский	И.И.И.	Каркас пространственный КП-1... КП-3		
Н. контр.	Аксенова	И.И.И.			
Зав. гр.	Бродский	И.И.И.			
Вед. инж.	Агвико	И.И.И.			
Исполнил	Радина	И.И.И.			
СТАДИЯ	Лист	Листов			
Р		1			
ГОССТРОИ СССР ЛЕНИНГРАДСКИЙ ПРОМСТРОЙПРОЕКТ					

Имя, № подл. Подпись и дата





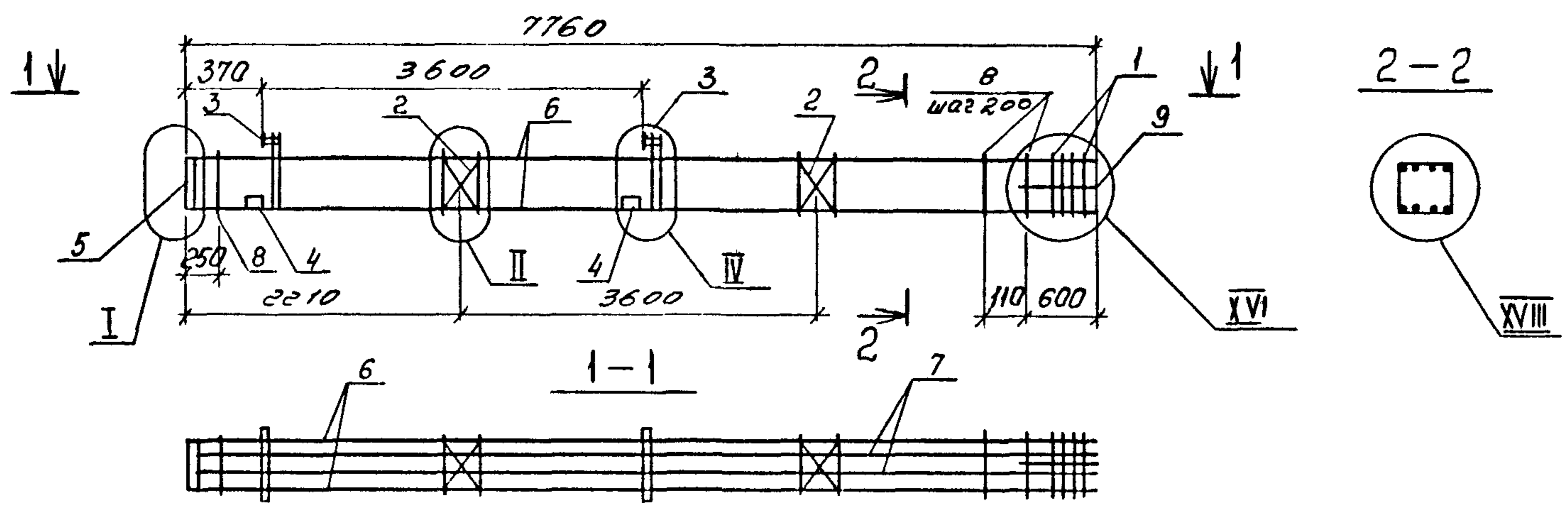
МАРКА	ПОЗ.	МАРКА АРМАТУРНОГО ИЗДЕЛИЯ	КОП. ШТ.	МАССА КГ.		ОБОЗНАЧЕНИЕ ДОКУМЕНТА 1.020.1-4.2-4
				1 ШТ.	ВСЕГО	
КП-4	1	СКА-2	6	3,36	20,16	К174
	2	С-1	2	1,08	2,16	К172
	3	МН-3	2	27,22	54,44	К176
	4	МН-12	4	3,86	15,44	К179
	5	МН-14	1	20,72	20,72	К180
	6	Ф25АТІС R=7740	4	29,80	119,2	без черт.
	7	ХМ-2	36	0,89	32,04	К173
	8	Ф6А I R=650	4	0,14	0,56	без черт.
				Итого: 264,72		
КП-5	1	СКА-2	7	3,36	23,52	К174
	2	С-1	2	1,08	2,16	К172
	3	МН-4	2	26,74	53,48	К176
	4	МН-12	4	3,86	15,44	К179
	5	МН-15	1	32,94	32,94	К180
	6	Ф28АТІС R=7740	4	37,38	149,52	без черт.
	7	ХМ-2	36	0,89	32,04	К173
	8	Ф6А I R=650	4	0,14	0,56	без черт.
				Итого: 309,66		

МАРКА	ПОЗ.	МАРКА АРМАТУРНОГО ИЗДЕЛИЯ	КОП. ШТ.	МАССА КГ.		ОБОЗНАЧЕНИЕ ДОКУМЕНТА 1.020.1-4.2-4
				1 ШТ.	ВСЕГО	
КП-6	1	СКА-2	8	3,36	26,88	К174
	2	С-1	2	1,08	2,16	К172
	3	МН-5	2	29,58	59,16	К176
	4	МН-12	4	3,86	15,44	К179
	5	МН-15	1	32,94	32,94	К180
	6	Ф32АТІС R=7740	4	48,84	195,36	без черт.
	7	ХМ-2	36	0,89	32,04	К173
	8	Ф6А I R=650	4	0,14	0,56	без черт.
				Итого: 364,54		

- Узлы см. Ч
- Технические требования см. ТТ
- Арматура классов: А-Т по ГОСТ 5781-82  
АТ-ІС по ГОСТ 10884-81

ИМВ.ПРОД. Подпись и дата  
 ВСАМ.ИМВ.ЛЭ

1.020.1-4. 2-4-К2		КАРКАС ПРОСТРАНСТВЕННЫЙ КП-4 ... КП-6		СТАДИЯ	ЛИСТ	ЛИСТОВ
Нач.отд.	Язловский	[Signature]	[Signature]	Р		1
Н.контр.	Аксенова					
Зав.гр.	Бродский					
Вед.инж.	Агеевко					
Исполния	Фоменко					
				ГОССТРОЙ СССР ЛЕНИНГРАДСКИЙ ПРОМСТРОЙПРОЕКТ		



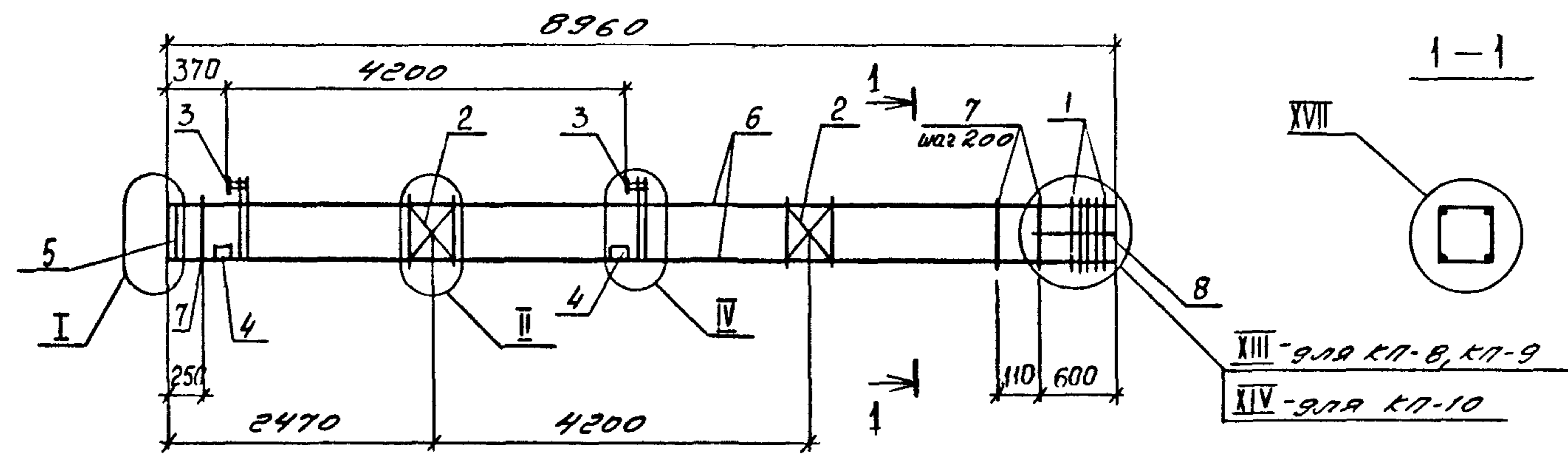
МАРКА	ПОЗ.	МАРКА АРМАТУРНОГО ИЗДЕЛИЯ	КОЛ. ШТ.	МАССА КГ.		ОБОЗНАЧЕНИЕ ДОКУМЕНТА 1.020.1-4.2-4
				1 ШТ.	ВСЕГО	
КП-7	1	СКА-2	8	3,36	26,88	К174
	2	С-1	2	1,08	2,16	К172
	3	МН-4	2	26,74	53,48	К176
	4	МН-12	4	3,86	15,44	К179
	5	МН-15	1	32,94	32,94	К180
	6	φ28 АТ-IVС ρ=77%	4	37,38	149,52	без черт.
	7	φ20 АТ-IVС ρ=77%	4	19,09	76,36	без черт.
	8	ХМ-2	36	0,89	32,04	К173
	9	φ6 А I ρ=650	4	0,14	0,56	без черт.
				Итого: 389,38		

- Узлы см. У
- Технические требования см. ТТ
- Арматура классов: А-I по ГОСТ 5781-82  
АТ-IVС по ГОСТ 10884-81

			1.020.1-4.2-4-К3			
Нач. отд.	Язловский	<i>Язловский</i>	КАРКАС ПРОСТРАНСТВЕННЫЙ КП-7	СТАДИЯ	ЛИСТ	ЛИСТОВ
И. контр.	Аксёнова	<i>Аксёнова</i>		Р		1
Зав. гр.	Бродский	<i>Бродский</i>		ГОССТРОЙ СССР ЛЕНИНГРАДСКИЙ ПРОМСТРОЙПРОЕКТ		
Вед. инж.	Агеевко	<i>Агеевко</i>				
Исполнил	Фоменко	<i>Фоменко</i>				

ИМВ. № 1074/У.1. ПОДПИСЬ И ДАТА. ВЗАМ. ИМВ. № 1074/У.1.



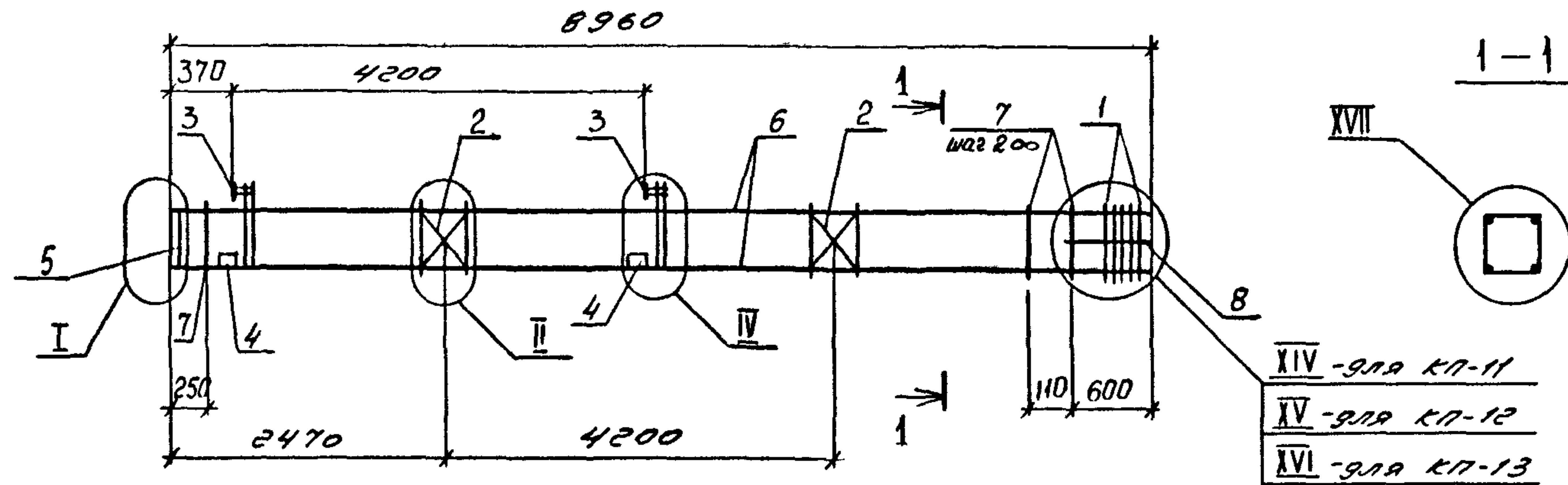


МАРКА	ПОЗ.	МАРКА АРМАТУРНОГО ИЗДЕЛИЯ	КОП. ШТ.	МАССА КГ.		ОБОЗНАЧЕНИЕ ДОКУМЕНТА 1.020 1-4 2-4
				1 ШТ.	ВСЕГО	
КП-8	1	СКА-2	5	3,36	16,80	К174
	2	С-1	2	1,08	2,16	К172
	3	МН-1	2	27,18	54,36	К176
	4	МН-12	4	3,86	15,44	К179
	5	МН-13	1	13,76	13,76	К180
	6	Ф18А1УС С=8940	4	17,86	71,44	без черт.
	7	ХМ-2	42	0,89	37,38	К173
	8	Ф6А1 С=650	4	0,14	0,56	без черт.
				Итого: 213,90		
КП-9	1	СКА-2	5	3,36	16,80	К174
	2	С-1	2	1,08	2,16	К172
	3	МН-2	2	27,70	55,40	К176
	4	МН-12	4	3,86	15,44	К179
	5	МН-13	1	13,76	13,76	К180
	6	Ф20А1УС С=8940	4	22,05	88,20	без черт.
	7	ХМ-2	42	0,89	37,38	К173
	8	Ф6А1 С=650	4	0,14	0,56	без черт.
				Итого: 229,70		

МАРКА	ПОЗ.	МАРКА АРМАТУРНОГО ИЗДЕЛИЯ	КОП. ШТ.	МАССА КГ.		ОБОЗНАЧЕНИЕ ДОКУМЕНТА 1.020 1-4 2-4
				1 ШТ.	ВСЕГО	
КП-10	1	СКА-2	6	3,36	20,16	К174
	2	С-1	2	1,08	2,16	К172
	3	МН-2	2	27,70	55,40	К176
	4	МН-12	4	3,86	15,44	К179
	5	МН-14	1	20,72	20,72	К180
	6	Ф22А1УС С=8940	4	26,68	106,72	без черт.
	7	ХМ-2	42	0,89	37,38	К173
	8	Ф6А1 С=650	4	0,14	0,56	без черт.
				Итого: 258,54		

- Узлы см. У
- Технические требования см. ТТ
- Арматура классов А-I по ГОСТ 5781-82  
Ат-IVC по ГОСТ 10884-81

1.020.1-4. 2-4-К4						
Нач. отд.	Язловяцкий	И.И.И.	КАРКАС ПРОСТРАНСТВЕННЫЙ КП-8 ... КП-10	Стадия	Лист	Листов
И. контр.	Аксёнова	И.И.И.		Р	1	1
Зав. гр.	Бродский	И.И.И.		ГОССТРОИ СССР ЛЕНИНГРАДСКИЙ ПРОМСТРОЙПРОЕКТ		
Вед. инж.	Агеевко	И.И.И.				
Исполняя	Фоменко	И.И.И.				



МАРКА	ПОЗ.	МАРКА АРМАТУРНОГО ИЗДЕЛИЯ	КОП. ШТ.	МАССА КГ.		ОБОЗНАЧЕНИЕ ДОКУМЕНТА 1.020.1-4 2-4
				1 ШТ.	ВСЕГО	
КП-11	1	СКА-2	6	3,36	20,16	К174
	2	С-1	2	1,08	2,16	К172
	3	МН-3	2	27,22	54,44	К176
	4	МН-12	4	3,86	15,44	К179
	5	МН-14	1	20,72	20,72	К180
	6	Ф25А-IУС R=8940	4	34,42	137,68	без черт.
	7	ХМ-2	42	0,89	37,38	К173
	8	Ф6А-I R=650	4	0,14	0,56	без черт.
				Итого: 288,54		
КП-12	1	СКА-2	7	3,36	23,52	К174
	2	С-1	2	1,08	2,16	К172
	3	МН-4	2	26,74	53,48	К176
	4	МН-12	4	3,86	15,44	К179
	5	МН-15	1	32,94	32,94	К180
	6	Ф28А-IУС R=8940	4	43,18	172,72	без черт.
	7	ХМ-2	42	0,89	37,38	К173
	8	Ф6А-I R=650	4	0,14	0,56	без черт.
				Итого: 338,20		

МАРКА	ПОЗ.	МАРКА АРМАТУРНОГО ИЗДЕЛИЯ	КОП. ШТ.	МАССА КГ.		ОБОЗНАЧЕНИЕ ДОКУМЕНТА 1.020.1-4 2 4
				1 ШТ.	ВСЕГО	
КП-13	1	СКА-2	8	3,36	26,88	К174
	2	С-1	2	1,08	2,16	К172
	3	МН-5	2	29,58	59,16	К176
	4	МН-12	4	3,86	15,44	К179
	5	МН-15	1	32,94	32,94	К180
	6	Ф32А-IУС R=8940	4	56,41	225,64	без черт.
	7	ХМ-2	42	0,89	37,38	К173
	8	Ф6А-I R=650	4	0,14	0,56	без черт.
				Итого: 400,16		

1 Узлы см. 4

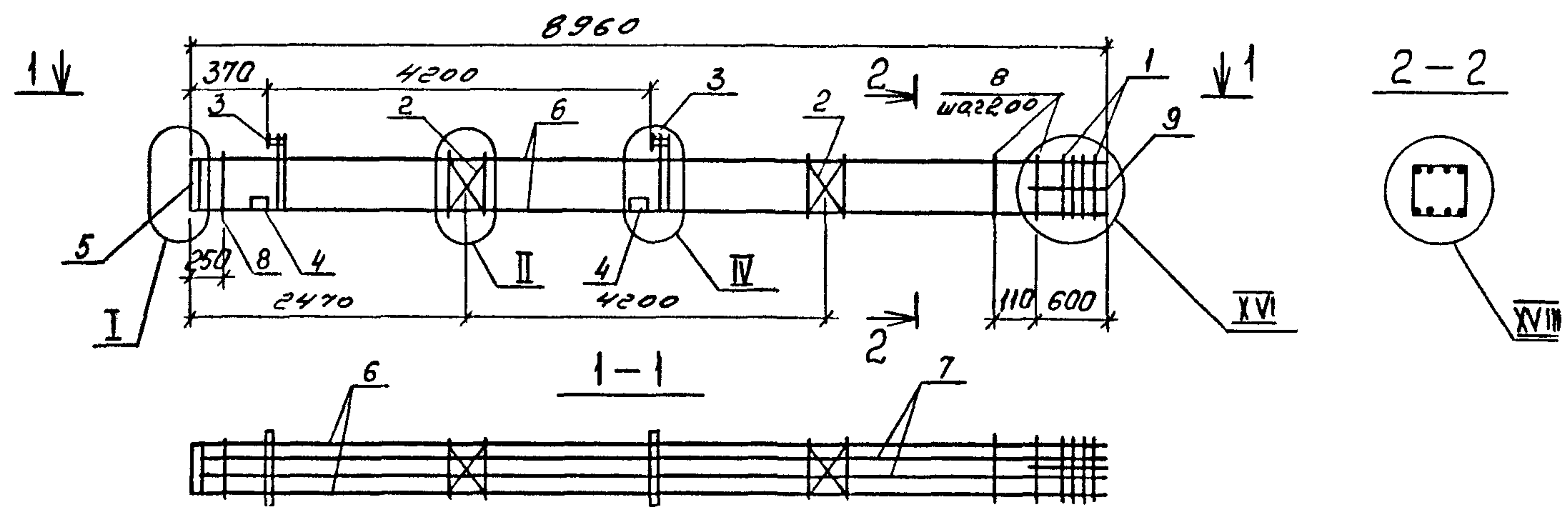
2 Технические требования см. 77

3 Арматура классов А-I по ГОСТ 5781-82  
АТ-УС по ГОСТ 10884-81

1.020.1-4, 2-4 - К5					
Нач.отд.	Язловский	Ветров	КАРКАС		
Н.контр.	Аксёнова	Алфимов	пространственный		
Зав.гр.	Бродский	Алексеев	КП-11 ... КП-13		
Вед.инж.	Агаевко	Кузнецов	СТАДИЯ	ЛИСТ	ЛИСТОВ
Исполнял	Фоминко	Кельс	Р		1
ГОССТРОИ СССР ЛЕНИНГРАДСКИЙ ПРОМСТРОЙПРОЕКТ					

ЦМВ. № подл. Подпись и дата Взам. инв. №

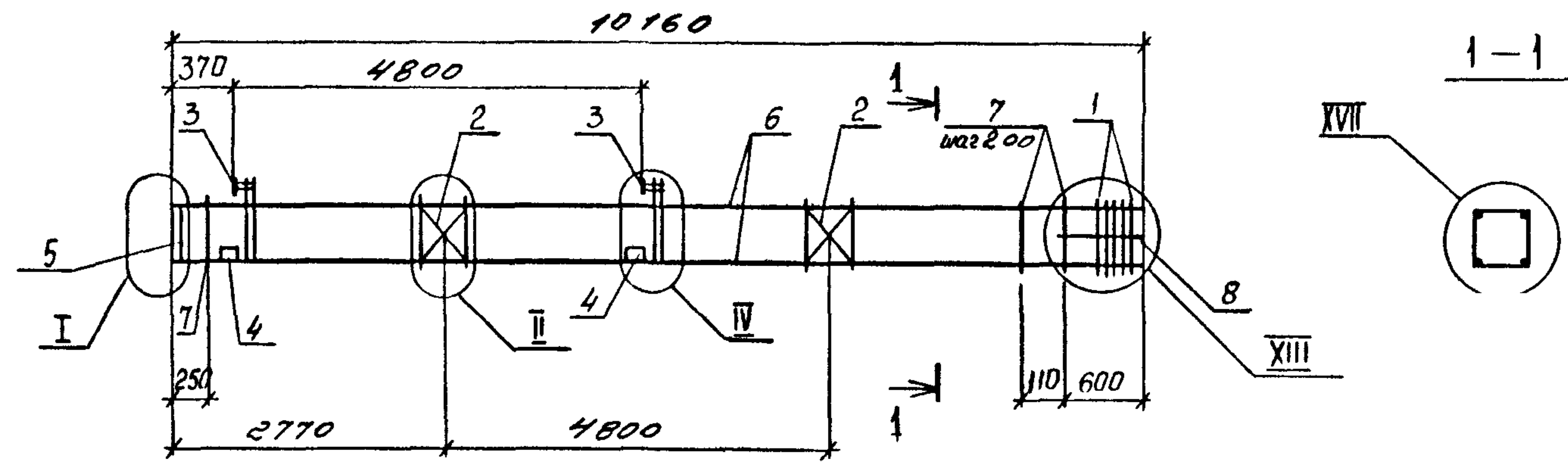




МАРКА	ПОЗ.	МАРКА АРМАТУРНОГО ИЗДЕЛИЯ	КОЛ. ШТ.	МАССА КГ.		ОБОЗНАЧЕНИЕ ДОКУМЕНТА 1.020.1-4 2-4
				1 ШТ.	ВСЕГО	
КП-14	1	СКА-2	8	3,36	26,88	К174
	2	С-1	2	1,08	2,16	К172
	3	МН-5	2	29,58	59,16	К176
	4	МН-12	4	3,86	15,44	К179
	5	МН-15	1	32,94	32,94	К180
	6	Ф32А-I-УС R=8940	4	56,41	225,64	без черт.
	7	Ф20А-I-УС R=8940	4	22,05	88,20	без черт.
	8	ТМ-2	42	0,89	37,38	К173
	9	Ф6А-I R=650	4	0,14	0,56	без черт.
				Итого: 488,36		

- 1. Узлы см. У
- 2. Технические требования см. ТТ
- 3. Арматура классов: А-I по ГОСТ 5781-82  
А-IVC по ГОСТ 10884-81

1.020.1-4. 2-4-К6					
Нач. отд.	Язловский	<i>Издур</i>	КАРКАС ПРОСТРАНСТВЕННЫЙ КП-14		
Н. контр.	Аксёнова	<i>Акс</i>			
Зав. гр.	Бродский	<i>Бр</i>			
Вед. инж.	Агеев	<i>Аг</i>			
Исполнил	Радина	<i>Рад</i>			
Сталля	Лист	Листов	ГОССТРОЙ СССР ЛЕНИНГРАДСКИЙ ПРОМСТРОЙПРОЕКТ		
Р		1			



МАРКА	ПОЗ.	МАРКА АРМАТУРНОГО ИЗДЕЛИЯ	КОЛ. ШТ.	МАССА КГ.		ОБОЗНАЧЕНИЕ ДОКУМЕНТА 1.020.1-4 2-4
				1 ШТ.	ВСЕГО	
КП-15	1	СКА-1	5	2,10	10,50	К174
	2	С-1	2	1,08	2,16	К172
	3	МН-1	2	28,18	56,36	К176
	4	МН-12	4	3,86	15,44	К179
	5	МН-13	1	13,76	13,76	К180
	6	Ф16А+УС R=10140	4	16,00	64,00	без черт.
	7	ХМ-2	48	0,89	42,72	К173
	8	Ф6А I R=650	4	0,14	0,56	без черт.
				Итого: 205,50		

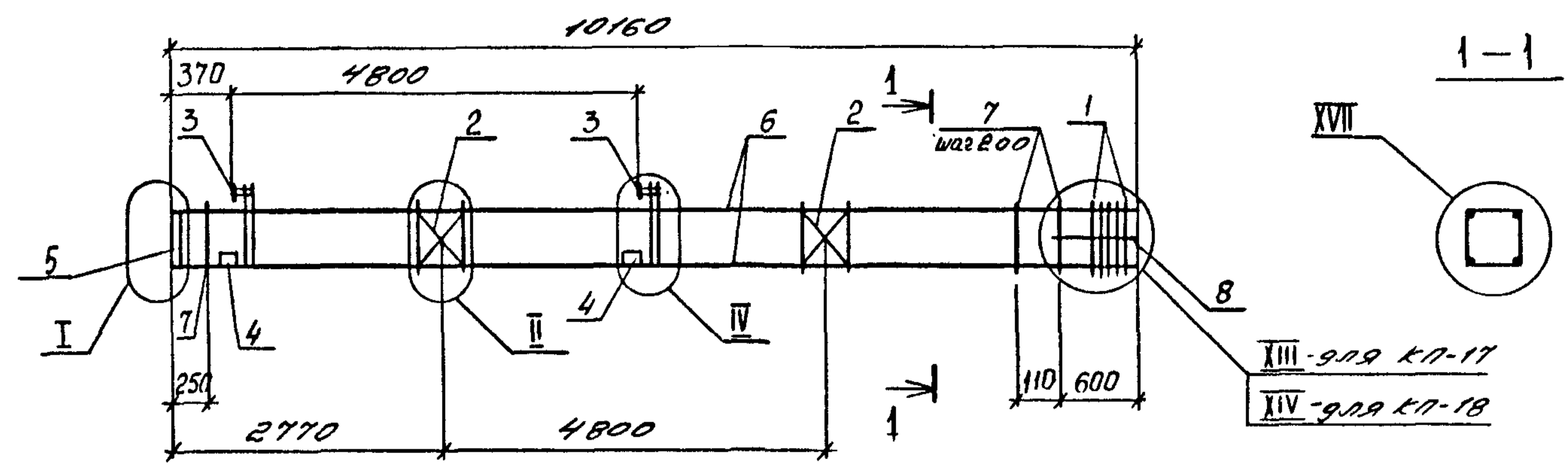
МАРКА	ПОЗ.	МАРКА АРМАТУРНОГО ИЗДЕЛИЯ	КОЛ. ШТ.	МАССА КГ.		ОБОЗНАЧЕНИЕ ДОКУМЕНТА 1.020.1-4 2-4
				1 ШТ.	ВСЕГО	
КП-16	1	СКА-2	5	3,36	16,80	К174
	2	С-1	2	1,08	2,16	К172
	3	МН-1	2	28,18	56,36	К176
	4	МН-12	4	3,86	15,44	К179
	5	МН-13	1	13,76	13,76	К180
	6	Ф18А+УС R=10140	4	20,26	81,04	без черт.
	7	ХМ-2	48	0,89	42,72	К173
	8	Ф6А I R=650	4	0,14	0,56	без черт.
				Итого: 228,84		

ИМЬ, ТЕКСТ, ПОДПИСЬ И ДАТА

1. Узлы см. У
2. Технические требования см. ТТ
3. Арматура классов А-I по ГОСТ 5781-82  
Ат-УС по ГОСТ 10884-81

1.020.1-4. 2-4-КР						
Нач. отд.	Язловский	Шуваев	КАРКАС ПРОСТРАНСТВЕННЫЙ КП-15, КП-16	Стадия	Лист	Листов
Н. контр.	Аксёнова	Шуваев		Р		1
Зав. гр.	Бродский	Шуваев		ГОССТРОЙ СССР ЛЕНИНГРАДСКИЙ ПРОМСТРОЙПРОЕКТ		
Вед. инж.	Агеев	Шуваев				
Исполнил	Радзина	Шуваев				





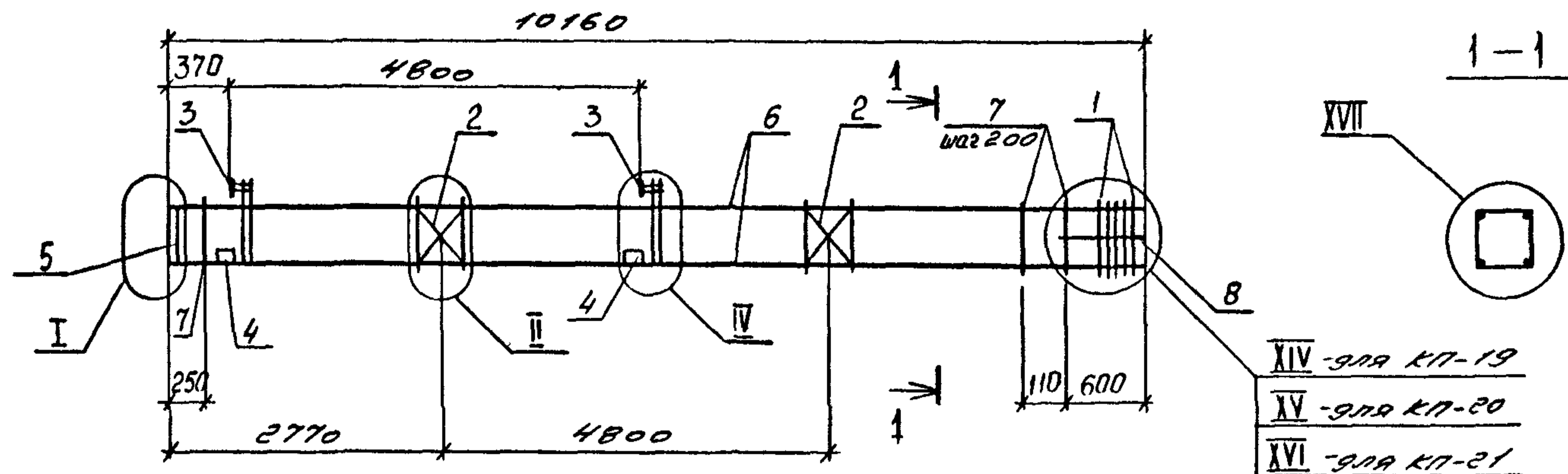
МАРКА	ПОЗ.	МАРКА АРМАТУРНОГО ИЗДЕЛИЯ	КОЛ. ШТ.	МАССА КГ.		ОБОЗНАЧЕНИЕ ДОКУМЕНТА 1.020.1-4 2-4
				1 ШТ.	ВСЕГО	
КП-17	1	СКА-2	5	3,36	16,80	К174
	2	С-1	2	1,08	2,16	К172
	3	МН-2	2	27,70	55,40	К176
	4	МН-12	4	3,86	15,44	К179
	5	МН-13	1	13,76	13,76	К180
	6	Ф20А1УС R=10140	4	25,01	100,04	без черт.
	7	ХМ-2	48	0,89	42,72	К173
	8	Ф6А I R=650	4	0,14	0,56	без черт.
				Итого: 246,88		

МАРКА	ПОЗ.	МАРКА АРМАТУРНОГО ИЗДЕЛИЯ	КОЛ. ШТ.	МАССА КГ.		ОБОЗНАЧЕНИЕ ДОКУМЕНТА 1.020.1-4 2-4
				1 ШТ.	ВСЕГО	
КП-18	1	СКА-2	6	3,36	20,16	К174
	2	С-1	2	1,08	2,16	К172
	3	МН-2	2	27,70	55,40	К176
	4	МН-12	4	3,86	15,44	К179
	5	МН-14	1	20,72	20,72	К180
	6	Ф22А1УС R=10140	4	30,26	121,04	без черт.
	7	ХМ-2	48	0,89	42,72	К173
	8	Ф6А I R=650	4	0,14	0,56	без черт.
				Итого: 278,20		

- Узлы ст. У
- Технические требования ст. ТТ
- Арматура классов А-I по ГОСТ 5781-82  
АТ-УС по ГОСТ 10884-81

1.020.1 - 4. 2-4 - К8					
Нач.отд.	Язловский				
Н.контр.	Аксёнова				
Зав.гр.	Бродский				
Вед.инж.	Агеенко				
Исполнял	Радина				
КАРКАС ПРОСТРАНСТВЕННЫЙ КП-17, КП-18				Стадия	Лист
				Р	1
				ГОССТРОЙ СССР ЛЕНИНГРАДСКИЙ ПРОМСТРОЙПРОЕКТ	

ИСП. КОЛ. ПОДАТЬ И ДАТА



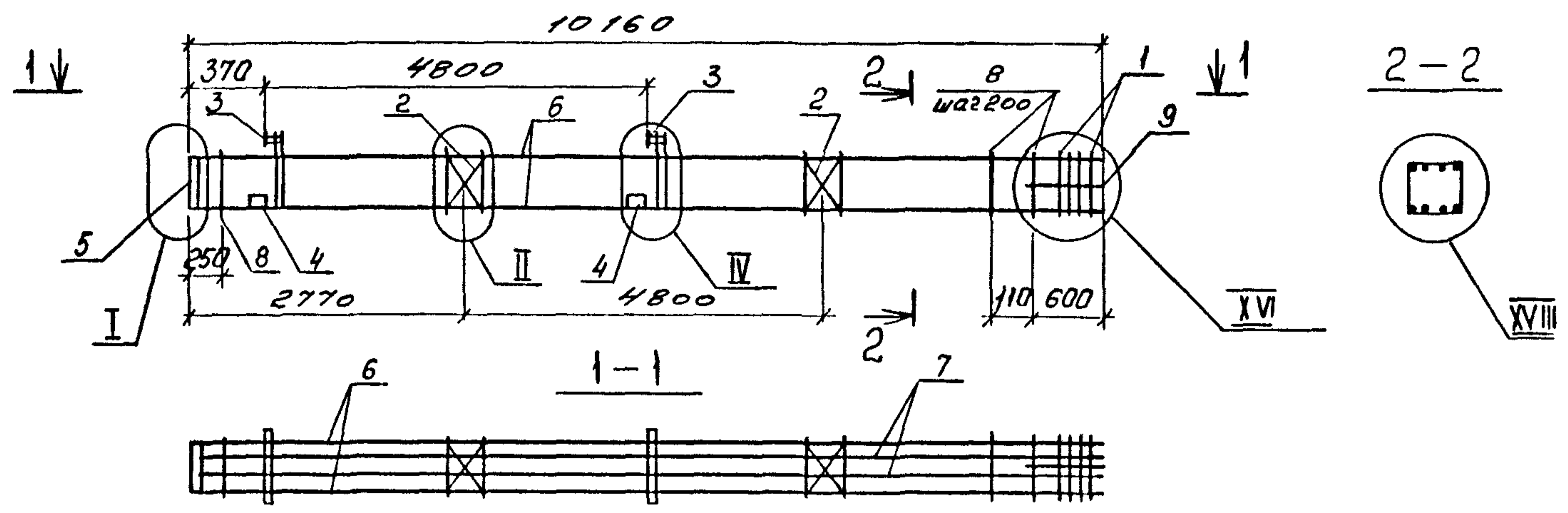
МАРКА	ПОЗ.	МАРКА АРМАТУРНОГО ИЗДЕЛИЯ	КОП. ШТ.	МАССА КГ.		ОБОЗНАЧЕНИЕ ДОКУМЕНТА 1.020 1-4 2-4
				1 ШТ.	ВСЕГО	
КП-19	1	СКА-2	6	3,36	20,16	К174
	2	С-1	2	1,08	2,16	К172
	3	МН-3	2	27,22	54,44	К176
	4	МН-12	4	3,86	15,44	К179
	5	МН-14	1	20,72	20,72	К180
	6	Ф25А-I/C R=10140	4	39,04	156,16	без черт.
	7	ХМ-2	48	0,89	42,72	К173
	8	Ф6А-I R=650	4	0,14	0,56	без черт.
				Итого: 312,36		
КП-20	1	СКА-2	7	3,36	23,52	К174
	2	С-1	2	1,08	2,16	К172
	3	МН-4	2	26,74	53,48	К176
	4	МН-12	4	3,86	15,44	К179
	5	МН-15	1	32,94	32,94	К180
	6	Ф28А-I/C R=10140	4	48,98	195,92	без черт.
	7	ХМ-2	48	0,89	42,72	К173
	8	Ф6А-I R=650	4	0,14	0,56	без черт.
				Итого: 366,74		

МАРКА	ПОЗ.	МАРКА АРМАТУРНОГО ИЗДЕЛИЯ	КОП. ШТ.	МАССА КГ.		ОБОЗНАЧЕНИЕ ДОКУМЕНТА 1.020 1-4 2-4
				1 ШТ.	ВСЕГО	
КП-21	1	СКА-2	8	3,36	26,88	К174
	2	С-1	2	1,08	2,16	К172
	3	МН-5	2	29,58	59,16	К176
	4	МН-12	4	3,86	15,44	К179
	5	МН-15	1	32,94	32,94	К180
	6	Ф32А-I/C R=10140	4	63,98	255,92	без черт.
	7	ХМ-2	48	0,89	42,72	К173
	8	Ф6А-I R=650	4	0,14	0,56	без черт.
				Итого: 435,78		

1. Узлы см. У
2. Технические требования см. ТТ
3. Арматура классов А-I по ГОСТ 5781-82 и А-I/C по ГОСТ 10884-81

1.020.1 - 4. 2-4-К9			
Нач.отд.	Язловский	<i>Язловский</i>	СТАДИЯ Лист Листов Р 1 1 ГОССТРОЙ СССР ЛЕНИНГРАДСКИЙ ПРОМСТРОЙПРОЕКТ
И контр.	Аксёнова	<i>Аксёнова</i>	
Зав.гр.	Бродский	<i>Бродский</i>	
Вед.инж.	Агванко	<i>Агванко</i>	
Исполнил	Радзина	<i>Радзина</i>	
КАРКАС ПРОСТРАНСТВЕННЫЙ КП-19... КП-21			

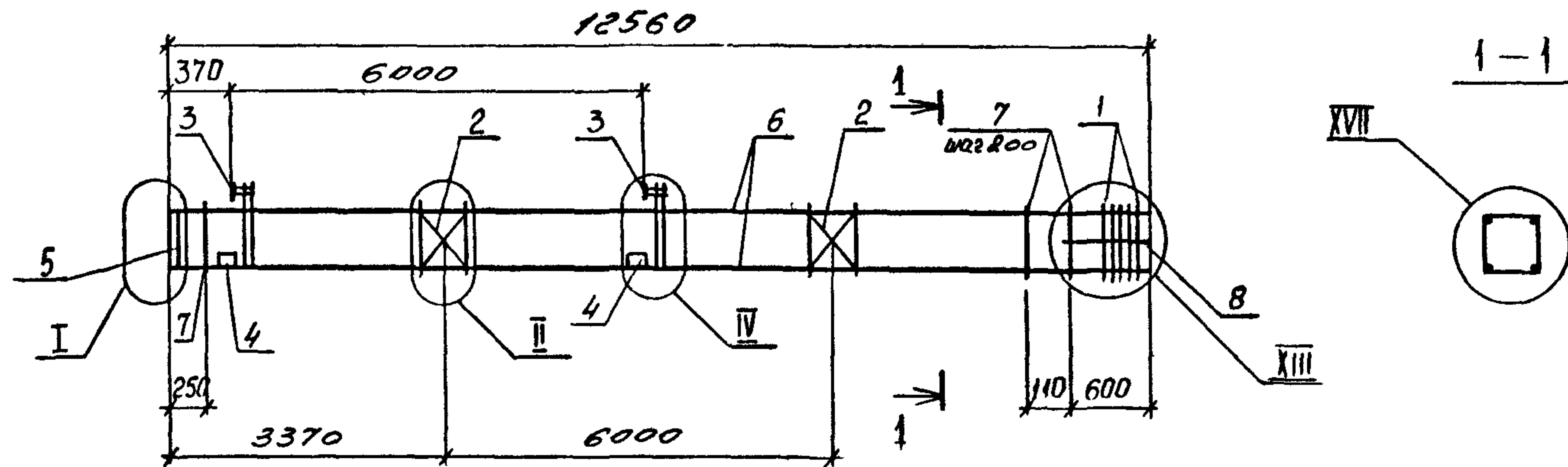




МАРКА	ПОЗ.	МАРКА АРМАТУРНОГО ИЗДЕЛИЯ	КОП. ШТ.	МАССА КГ.		ОБОЗНАЧЕНИЕ ДОКУМЕНТА 1.020.1-4 2-4
				1 ШТ.	ВСЕГО	
КП-22	1	СКА-2	8	3,36	26,88	К174
	2	С-1	2	1,08	2,16	К172
	3	МН-4	2	26,74	53,48	К176
	4	МН-12	4	3,86	15,44	К179
	5	МН-15	1	32,94	32,94	К180
	6	Ф28Ат-IVС R=10140	4	48,98	195,92	без черт.
	7	Ф20Ат-IVС R=10140	4	25,01	100,04	без черт.
	8	ХМ-2	48	0,89	42,72	К173
	9	Ф6А I R=650	4	0,14	0,56	без черт.
				Итого: 470,14		

- 1. Узлы см. У
- 2. Технические требования см. ТТ
- 3. Арматура классов А-I по ГОСТ 5781-82  
Ат-IVС по ГОСТ 10884-81

				1.020.1-4 2-4 - К10			
Нач. отд.	Язловский	<i>У. Язловский</i>		КАРКАС ПРОСТРАНСТВЕННЫЙ КП-22	СТАДИЯ	ЛИСТ	ЛИСТОВ
И контр.	Аксёнова	<i>А. Аксёнова</i>			Р		1
Зав. гр.	Бродский	<i>В. Бродский</i>			ГОССТРОИ СССР ЛЕНИНГРАДСКИЙ ПРОМСТРОЙПРОЕКТ		
Вед. инж.	Агаенко	<i>А. Агаенко</i>					
Исполнял	Радина	<i>Т. Радина</i>					



МАРКА	ПОЗ.	МАРКА АРМАТУРНОГО ИЗДЕЛИЯ	КОП. ШТ.	МАССА КГ.		ОБОЗНАЧЕНИЕ ДОКУМЕНТА 1.020.1-4 2-4
				1 ШТ.	ВСЕГО	
КП-23	1	СКА-1	5	2,10	10,50	К174
	2	С-1	2	1,08	2,16	К172
	3	МН-1	2	28,18	56,36	К176
	4	МН-12	4	3,86	15,44	К179
	5	МН-13	1	13,76	13,76	К180
	6	Ф16Ат1Цс ρ=12540	4	19,79	79,16	без черт.
	7	ХМ-1	60	0,55	33,00	К173
	8	Ф6А I ρ=650	4	0,14	0,56	без черт.
				Итого: 210,94		
КП-24	1	СКА-2	5	3,36	16,80	К174
	2	С-1	2	1,08	2,16	К172
	3	МН-1	2	28,18	56,36	К176
	4	МН-12	4	3,86	15,44	К179
	5	МН-13	1	13,76	13,76	К180
	6	Ф18Ат1Цс ρ=12540	4	25,05	100,20	без черт.
	7	ХМ-1	60	0,55	33,00	К173
	8	Ф6А I ρ=650	4	0,14	0,56	без черт.
				Итого: 238,28		

МАРКА	ПОЗ.	МАРКА АРМАТУРНОГО ИЗДЕЛИЯ	КОП. ШТ.	МАССА КГ.		ОБОЗНАЧЕНИЕ ДОКУМЕНТА 1.020.1-4 2-4
				1 ШТ.	ВСЕГО	
КП-25	1	СКА-2	5	3,36	16,80	К174
	2	С-1	2	1,08	2,16	К172
	3	МН-2	2	27,70	55,40	К176
	4	МН-12	4	3,86	15,44	К179
	5	МН-13	1	13,76	13,76	К180
	6	Ф20Ат1Цс ρ=12540	4	30,92	123,69	без черт.
	7	ХМ-1	60	0,55	33,00	К173
	8	Ф6А I ρ=650	4	0,14	0,56	без черт.
				Итого: 260,81		

1. Узлы см. 4

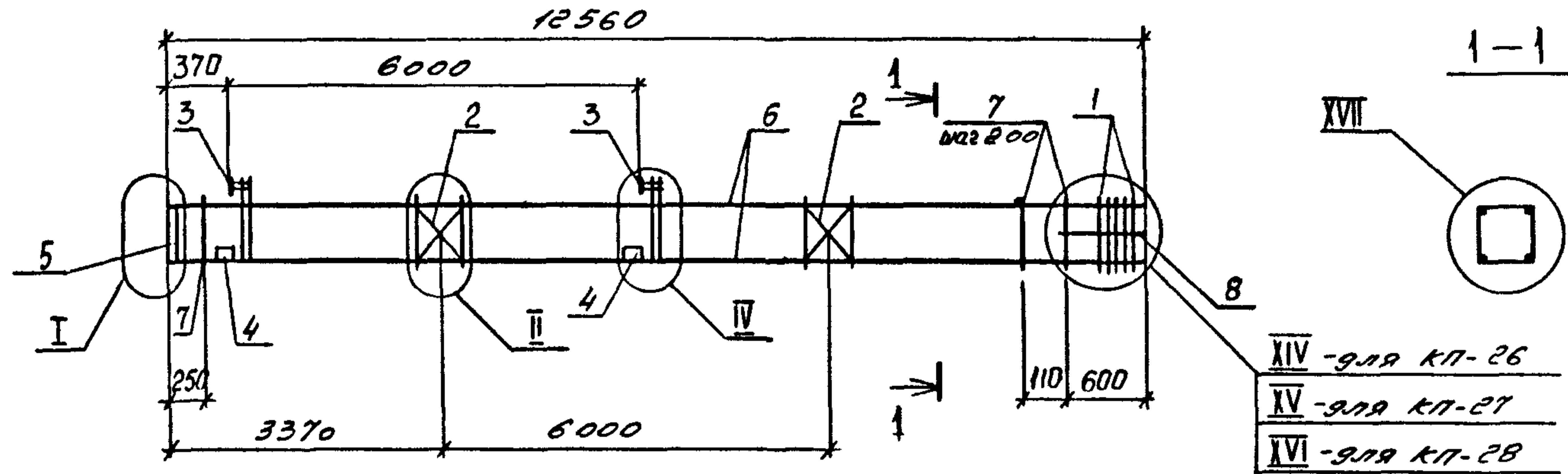
2. Технические требования см. ТТ

3. Арматура классов: А-I по ГОСТ 5781-82  
Ат-IVс по ГОСТ 10884-81

				1.020.1-4. 2-4-К11			
Нач.отд.	Язловский			КАРКАС ПРОСТРАНСТВЕННЫЙ КП-23... КП-25	СТАДИЯ	ЛИСТ	ЛИСТОВ
И контр.	Аксёнова				Р		1
Зав.гр.	Бродский				ГОССТРОИ СССР ЛЕНИНГРАДСКИЙ ПРОМСТРОЙПРОЕКТ		
Вед.инж.	Агеевко						
Исполнил	Радзина						

Имя, Фамилия, Подпись и дата



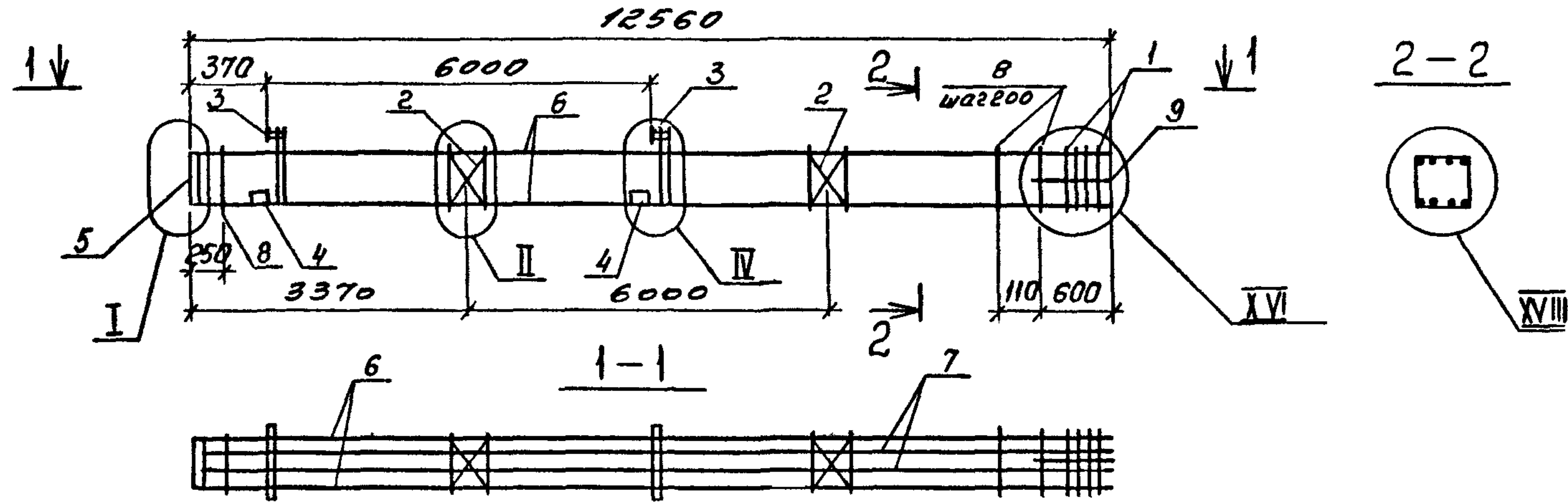


МАРКА	ПОЗ.	МАРКА АРМАТУРНОГО ИЗДЕЛИЯ	КОП. ШТ.	МАССА КГ.		ОБОЗНАЧЕНИЕ ДОКУМЕНТА 1.020.1-4 2-4
				1 ШТ.	ВСЕГО	
КП-26	1	СКА-2	6	3,36	20,16	К174
	2	С-1	2	1,08	2,16	К172
	3	МН-3	2	27,22	54,44	К176
	4	МН-12	4	3,86	15,44	К179
	5	МН-14	1	20,72	20,72	К180
	6	φ25Aγ <sub>II</sub> C L=12540	4	48,28	193,12	без черт.
	7	ХМ-1	60	0,55	33,00	К173
	8	φ6A I L=650	4	0,14	0,56	без черт.
				Итого: 339,60		
КП-27	1	СКА-2	7	3,36	23,52	К174
	2	С-1	2	1,08	2,16	К172
	3	МН-4	2	26,74	53,48	К176
	4	МН-12	4	3,86	15,44	К179
	5	МН-15	1	32,94	32,94	К180
	6	φ28Aγ <sub>II</sub> C L=12540	4	60,57	242,28	без черт.
	7	ХМ-1	60	0,55	33,00	К173
	8	φ6A I L=650	4	0,14	0,56	без черт.
				Итого: 403,38		

МАРКА	ПОЗ.	МАРКА АРМАТУРНОГО ИЗДЕЛИЯ	КОП. ШТ.	МАССА КГ.		ОБОЗНАЧЕНИЕ ДОКУМЕНТА 1.020.1-4 2-4
				1 ШТ.	ВСЕГО	
КП-28	1	СКА-2	8	3,36	26,88	К174
	2	С-1	2	1,08	2,16	К172
	3	МН-5	2	29,58	59,16	К176
	4	МН-12	4	3,86	15,44	К179
	5	МН-15	1	32,94	32,94	К180
	6	φ32Aγ <sub>II</sub> C L=12540	4	79,13	316,52	без черт.
	7	ХМ-1	60	0,55	33,00	К173
	8	φ6A I L=650	4	0,14	0,56	без черт.
				Итого: 486,66		

- Узлы см. 4
- Технические требования см. ТТ
- Арматура классов: А-Т по ГОСТ 5781-82  
Аγ-<sub>II</sub>C по ГОСТ 10884-81

1.020.1 - 4. 2-4 - К12					
Иач.отд.	Язловяцкий				
И контр.	Аксёнова				
Зав.гр.	Бродский				
Вед.инж.	Агеевко				
Исполнял	Радзина				
КАРКАС ПРОСТРАНСТВЕННЫЙ КП-26 ... КП-28				СТАДИЯ	ЛИСТ
				Р	1
				ГОССТРОЙ СССР ЛЕНИНГРАДСКИЙ ПРОМСТРОЙПРОЕКТ	



МАРКА	ПОЗ.	МАРКА АРМАТУРНОГО ИЗДЕЛИЯ	КОЛ. ШТ.	МАССА КГ.		ОБОЗНАЧЕНИЕ ДОКУМЕНТА 1.020.1-4 2 4
				1 ШТ.	ВСЕГО	
КП-29	1	СКА-2	8	3,36	26,88	К174
	2	С-1	2	1,08	2,16	К172
	3	МН-4	2	26,74	53,48	К176
	4	МН-12	4	3,86	15,44	К179
	5	МН-15	1	32,94	32,94	К180
	6	Ф20А-IVC R=12540	4	60,57	242,28	без черт.
	7	Ф20А-IVC R=12540	4	30,92	123,68	без черт.
	8	ХМ-1	60	0,55	33,00	К173
	9	Ф6А I R=650	4	0,14	0,56	без черт.
				Итого: 530,42		

1. Узлы см. У

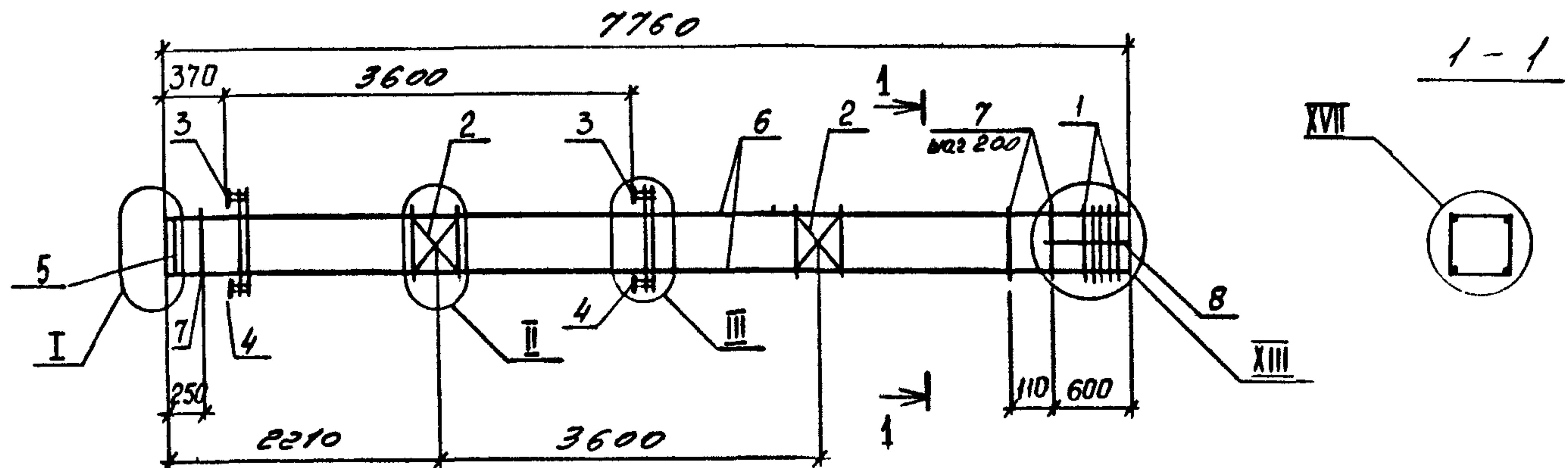
2. Технические требования см. ТТ

3. Арматура классов А-I по ГОСТ 5781-82  
АТ-IVC по ГОСТ 10884-81

1.020.1 - 4, 2-4 - К13					
Нач. отд.	Язловский	И.М.О.	КАРКАС ПРОСТРАНСТВЕННЫЙ КП-29		
И контр.	Аксенова	В.А.С.			
Зав. гр.	Бродский	В.А.С.			
Вед. инж.	Агеевко	В.А.С.			
Исполния	Радина	В.А.С.			
СТАДИЯ	Лист	Листов	ГОССТРОЙ СССР ЛЕНИНГРАДСКИЙ ПРОМСТРОЙПРОЕКТ		
Р		1			

ИЗМ. ПОДЛ. ПОДПИСЬ И ДАТА





МАРКА	ПОЗ.	МАРКА АРМАТУРНОГО ИЗДЕЛИЯ	КОЛ. ШТ.	МАССА КГ.		ОБОЗНАЧЕНИЕ ДОКУМЕНТА 1.020.1-4 2-4
				1 ШТ.	ВСЕГО	
КП-30	1	СКА-1	5	2,10	10,50	К174
	2	С-1	2	1,08	2,16	К172
	3	МН-6	2	33,07	66,14	К177
	4	МН-11	2	7,07	14,14	К178
	5	МН-13	1	13,76	13,76	К180
	6	Ф16Ат-ІС R=7740	4	12,21	48,84	без черт.
	7	ХМ-2	36	9,89	38,04	К173
	8	Ф6А I R=650	4	0,14	0,56	без черт.
				Итого: 188,14		

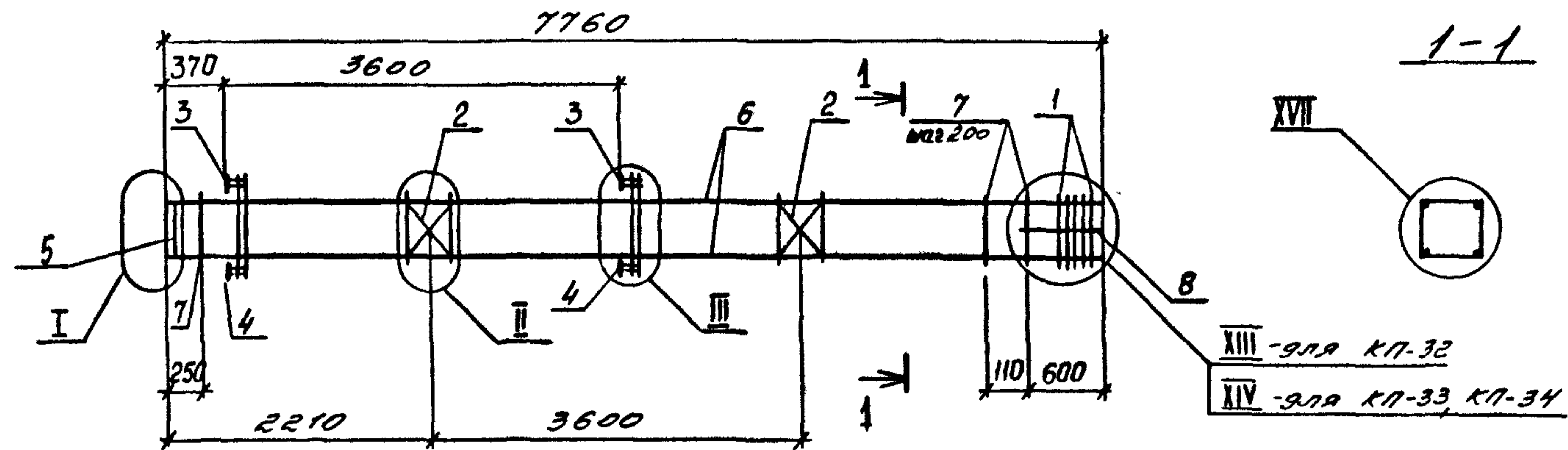
МАРКА	ПОЗ.	МАРКА АРМАТУРНОГО ИЗДЕЛИЯ	КОЛ. ШТ.	МАССА КГ.		ОБОЗНАЧЕНИЕ ДОКУМЕНТА 1.020.1-4 2-4
				1 ШТ.	ВСЕГО	
КП-31	1	СКА-2	5	3,36	16,80	К174
	2	С-1	2	1,08	2,16	К172
	3	МН-6	2	33,07	66,14	К177
	4	МН-11	2	7,07	14,14	К178
	5	МН-13	1	13,76	13,76	К180
	6	Ф18Ат-ІС R=7740	4	15,46	61,84	без черт.
	7	ХМ-2	36	9,89	38,04	К173
	8	Ф6А I R=650	4	0,14	0,56	без черт.
				Итого: 207,44		

1. Узлы см. У

2. Технические требования см. ТТ

3. Арматура классов: А-I по ГОСТ 5781-82  
 Ат-ІС по ГОСТ 10884-81

1.020.1-4, 2-4-К14					
Нач.отд.	Язловский	Ильин	Каркас	Стадия	Лист
Н.контр.	Аксёнова	Ильин	пространственный	Р	1
Зав.гр.	Бродский	Ильин	КП-30, КП-31	ГОССТРОЙ СССР	
Вед.инж.	Агаевко	Ильин		ЛЕНИНГРАДСКИЙ	
Исполния	Радзига	Ильин		ПРОМСТРОЙПРОЕКТ	



МАРКА	ПОЗ.	МАРКА АРМАТУРНОГО ИЗДЕЛИЯ	КОП. ШТ.	МАССА КГ.		ОБОЗНАЧЕНИЕ ДОКУМЕНТА 1.020.1-4 2-4
				1 ШТ.	ВСЕГО	
КП-32	1	СКА-2	5	3,36	16,80	К174
	2	С-1	2	1,08	2,16	К172
	3	МН-7	2	32,59	65,18	К177
	4	МН-11	2	7,07	14,14	К178
	5	МН-13	1	13,76	13,76	К180
	6	Ф20Ат-IVс l=7760	4	19,14	38,28	без черт.
	7	ХМ-2	36	0,89	32,04	К173
	8	Ф6А I l=650	4	0,14	0,56	без черт.
				Итого: 182,92		
КП-33	1	СКА-2	6	3,36	20,16	К174
	2	С-1	2	1,08	2,16	К172
	3	МН-7	2	32,59	65,18	К177
	4	МН-11	2	7,07	14,14	К178
	5	МН-14	1	20,72	20,72	К180
	6	Ф22Ат-IVс l=7760	4	23,16	92,64	без черт.
	7	ХМ-2	36	0,89	32,04	К173
	8	Ф6А I l=650	4	0,14	0,56	без черт.
				Итого: 247,60		

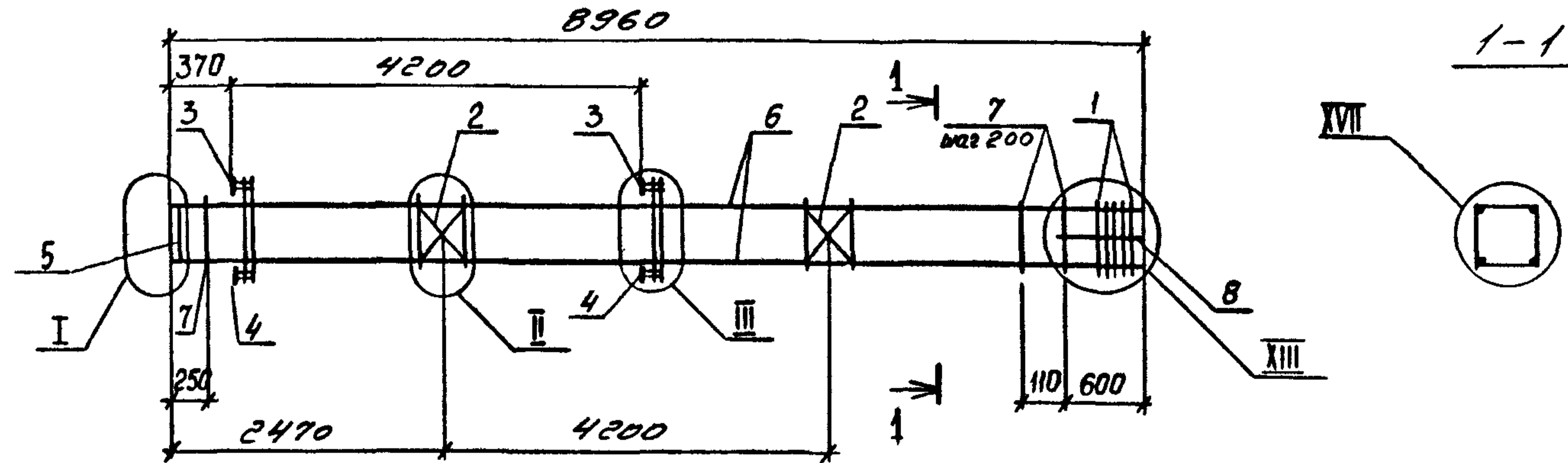
МАРКА	ПОЗ.	МАРКА АРМАТУРНОГО ИЗДЕЛИЯ	КОП. ШТ.	МАССА КГ.		ОБОЗНАЧЕНИЕ ДОКУМЕНТА 1.020.1-4 2-4
				1 ШТ.	ВСЕГО	
КП-34	1	СКА-2	6	3,36	20,16	К174
	2	С-1	2	1,08	2,16	К172
	3	МН-8	2	32,11	64,22	К177
	4	МН-11	2	7,07	14,14	К178
	5	МН-14	1	20,72	20,72	К180
	6	Ф25Ат-IVс l=7760	4	29,88	119,52	без черт.
	7	ХМ-2	36	0,89	32,04	К173
	8	Ф6А I l=650	4	0,14	0,56	без черт.
				Итого: 273,52		

- Узлы см. Ч
- Технические требования см. ТТ
- Арматура классов: А-I по ГОСТ 5781-82  
Ат-IVс по ГОСТ 10884-81

1.020.1-4. 2-4- К15						
Нач. отд.	Язловский	<i>Исход</i>	КАРКАС ПРОСТРАНСТВЕННЫЙ КП-32... КП-34	СТАДИЯ	ЛИСТ	ЛИСТОВ
Н. контр.	Аксёнова	<i>Акс</i>		Р		1
Зав. гр.	Бродский	<i>Бр</i>		ГОССТРОИ СССР ЛЕНИНГРАДСКИЙ ПРОМСТРОЙПРОЕКТ		
Вед. инж.	Агеенко	<i>Аге</i>				
Исполняя	Радзига	<i>Рад</i>				

Имя, год, дата (подпись и дата) (ИЗМ. ИМВ. ДА)





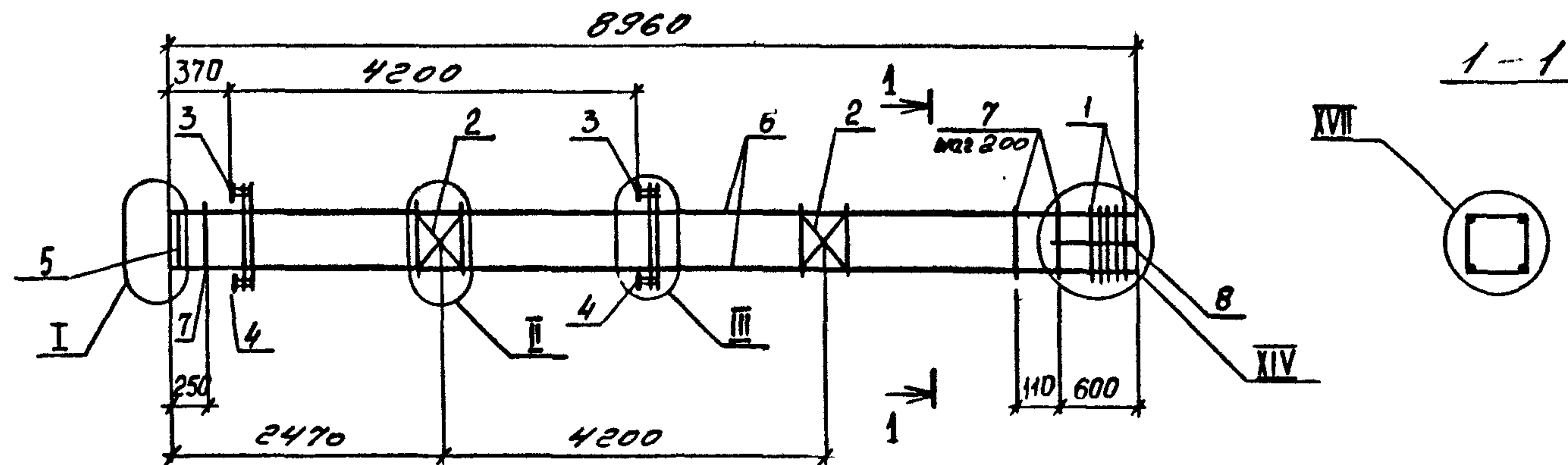
МАРКА	ПОЗ.	МАРКА АРМАТУРНОГО ИЗДЕЛИЯ	КОП. ШТ.	МАССА КГ.		ОБОЗНАЧЕНИЕ ДОКУМЕНТА 1.020.1-4 2-4
				1 ШТ.	ВСЕГО	
КП-35	1	СКА-1	5	2,10	10,50	К174
	2	С-1	2	1,08	2,16	К172
	3	МН-6	2	33,07	66,14	К177
	4	МН-11	2	7,07	14,14	К178
	5	МН-13	1	13,76	13,76	К180
	6	Ф16А-ЦС L=8960	4	14,14	56,56	без черт.
	7	ХМ-2	42	0,89	37,38	К173
	8	Ф6А I L=650	4	0,14	0,56	без черт.
				Итого: 201,20		

МАРКА	ПОЗ.	МАРКА АРМАТУРНОГО ИЗДЕЛИЯ	КОП. ШТ.	МАССА КГ.		ОБОЗНАЧЕНИЕ ДОКУМЕНТА 1.020.1-4 2-4
				1 ШТ.	ВСЕГО	
КП-36	1	СКА-2	5	3,36	16,80	К174
	2	С-1	2	1,08	2,16	К172
	3	МН-6	2	33,07	66,14	К177
	4	МН-11	2	7,07	14,14	К178
	5	МН-13	1	13,76	13,76	К180
	6	Ф18А-ЦС L=8960	4	17,90	71,60	без черт.
	7	ХМ-2	42	0,89	37,38	К173
	8	Ф6А I L=650	4	0,14	0,56	без черт.
				Итого: 222,54		

- 1 Узлы см. У
- 2 Технические требования см. ТТ
- 3 Арматура классов: А-I по ГОСТ 5781-82  
 АТ-ЦС по ГОСТ 10884-81

1.020.1-4. 2-4- К16						
Нач.отд.	Язловский	<i>И. Язловский</i>	КАРКАС ПРОСТРАНСТВЕННЫЙ КП-35, КП-36	Стадия	Лист	Листов
Н.контр.	Аксёнова	<i>Н. Аксёнова</i>		Р		1
Зав.гр.	Бродский	<i>В. Бродский</i>		ГОССТРОЙ СССР ЛЕНИНГРАДСКИЙ ПРОМСТРОЙПРОЕКТ		
Вед.инж.	Агеев	<i>В. Агеев</i>				
Исполнил	Радзина	<i>В. Радзина</i>				

Инв. № подл. Подпись и дата Взам. инв. №



МАРКА	ПОЗ.	МАРКА АРМАТУРНОГО ИЗДЕЛИЯ	КОП. ШТ.	МАССА КГ.		ОБОЗНАЧЕНИЕ ДОКУМЕНТА 1.020.1-4 2-4
				1 ШТ.	ВСЕГО	
КП-37	1	СКА-2	6	3,36	20,16	К174
	2	С-1	2	1,08	2,16	К172
	3	МН-7	2	32,59	65,18	К177
	4	МН-11	2	7,07	14,14	К178
	5	МН-14	1	20,72	20,72	К180
	6	Ф22АТ-IVC L=8960	4	26,74	106,96	без черт.
	7	ХМ-2	42	0,89	37,38	К173
	8	Ф6А I L=650	4	0,14	0,56	без черт.
				Итого: 267,26		

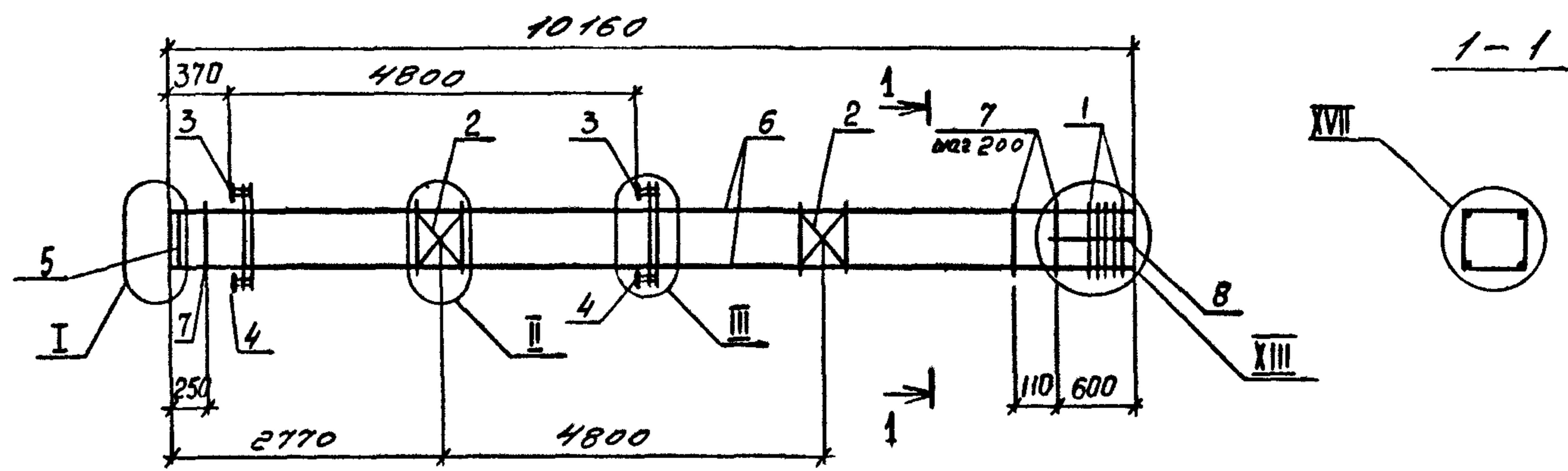
МАРКА	ПОЗ.	МАРКА АРМАТУРНОГО ИЗДЕЛИЯ	КОП. ШТ.	МАССА КГ.		ОБОЗНАЧЕНИЕ ДОКУМЕНТА 1.020.1-4 2-4
				1 ШТ.	ВСЕГО	
КП-38	1	СКА-2	6	3,36	20,16	К174
	2	С-1	2	1,08	2,16	К172
	3	МН-8	2	32,11	64,22	К177
	4	МН-11	2	7,07	14,14	К178
	5	МН-14	1	20,72	20,72	К180
	6	Ф25АТ-IVC L=8960	4	34,50	138,00	без черт.
	7	ХМ-2	42	0,89	37,38	К173
	8	Ф6А I L=650	4	0,14	0,56	без черт.
				Итого: 297,34		

- Узлы см. У
- Технические требования см. ТТ
- Арматура классов: А-I по ГОСТ 5781-82  
АТ-IVC по ГОСТ 10884-81

1.020.1-4. 2-4 - К17					
Нач. отд.	Язловяцкий	<i>Язловяцкий</i>			
Н. контр.	Аксёнова	<i>Аксёнова</i>			
Зав. гр.	Бродский	<i>Бродский</i>			
Вед. инж.	Агеев	<i>Агеев</i>			
Исполнял	Радина	<i>Радина</i>			
КАРКАС ПРОСТРАНСТВЕННЫЙ КП-37, КП-38			СТАДИЯ	ЛИСТ	ЛИСТОВ
			Р		1
			ГОССТРОИ СССР ЛЕНИНГРАДСКИЙ ПРОМСТРОЙПРОЕКТ		

Инв. № подл. Подпись и дата Взам. инв. №



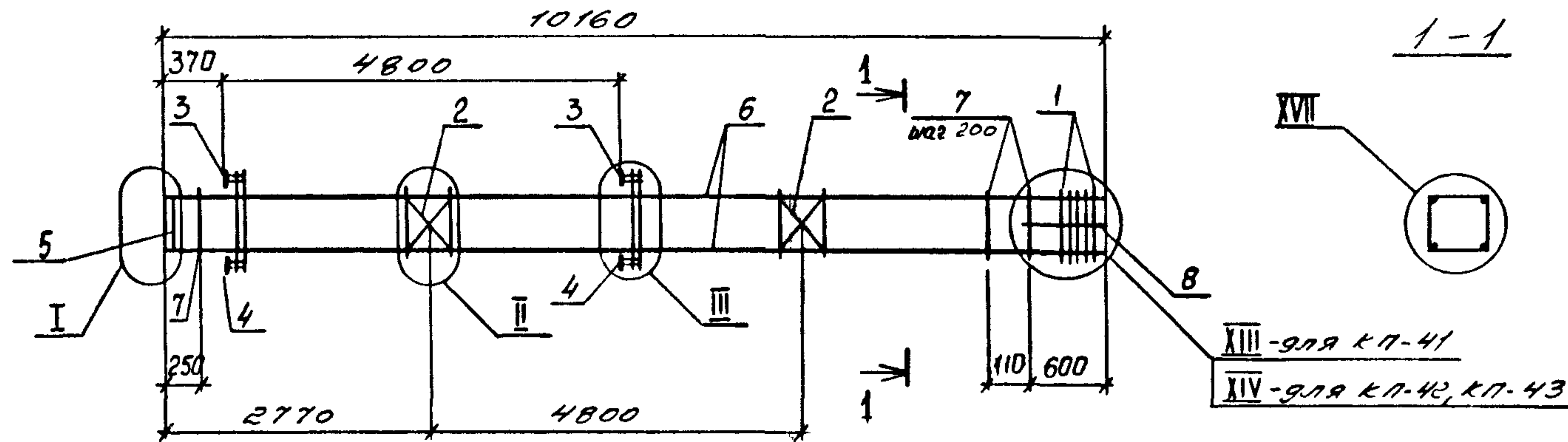


МАРКА	ПОЗ.	МАРКА АРМАТУРНОГО ИЗДЕЛИЯ	КОП. ШТ.	МАССА КГ.		ОБОЗНАЧЕНИЕ ДОКУМЕНТА 1.020.1-4 2-4
				1 ШТ.	ВСЕГО	
КП-39	1	СКА-1	5	2,10	10,50	К174
	2	С-1	2	1,08	2,16	К172
	3	МН-6	2	33,07	66,14	К177
	4	МН-11	2	7,07	14,14	К178
	5	МН-13	1	13,76	13,76	К180
	6	Ф16А <sub>т</sub> IVC R=10140	4	16,00	64,00	без верт.
	7	ХМ-2	48	0,89	42,72	К173
	8	Ф6АI R=650	4	0,14	0,56	без верт.
				Итого: 213,98		

МАРКА	ПОЗ.	МАРКА АРМАТУРНОГО ИЗДЕЛИЯ	КОП. ШТ.	МАССА КГ.		ОБОЗНАЧЕНИЕ ДОКУМЕНТА 1.020.1-4 2-4
				1 ШТ.	ВСЕГО	
КП-40	1	СКА-2	5	3,36	16,80	К174
	2	С-1	2	1,08	2,16	К172
	3	МН-6	2	33,07	66,14	К177
	4	МН-11	2	7,07	14,14	К178
	5	МН-13	1	13,76	13,76	К180
	6	Ф16А <sub>т</sub> IVC R=10140	4	20,26	81,04	без верт.
	7	ХМ-2	48	0,89	42,72	К173
	8	Ф6АI R=650	4	0,14	0,56	без верт.
				Итого: 237,32		

- Узлы см. У
- Технические требования см. ТТ
- Арматура классов: А-I по ГОСТ 5781-82  
А<sub>т</sub>-IVC по ГОСТ 10884-81

1.020.1 - 4, 2-4 - К18					
Нач.отд.	Язловяцкий	Исполн.	Радина	Каркас	Стадия
Н.контр.	Аксёнова	Исполн.	Радина	пространственный	Лист
Зав.гр.	Бродский	Исполн.	Радина	КП-39, КП-40	Листов
Вед.инж.	Агеевко	Исполн.	Радина		ГОССТРОЙ СССР
Исполнил	Радина	Исполн.	Радина		ЛЕНИНГРАДСКИЙ
					ПРОМСТРОЙПРОЕКТ



МАРКА	ПОЗ.	МАРКА АРМАТУРНОГО ИЗДЕЛИЯ	КОЛ. ШТ.	МАССА КГ.		ОБОЗНАЧЕНИЕ ДОКУМЕНТА 1.020.1-4 2-4
				1 ШТ.	ВСЕГО	
КП-41	1	СКА-2	5	3,36	16,80	К174
	2	С-1	2	1,08	2,16	К172
	3	МН-7	2	32,59	65,18	К177
	4	МН-11	2	7,07	14,14	К178
	5	МН-13	1	13,76	13,76	К180
	6	Ф20АТ-IVC R=10140	4	25,01	100,04	без черт.
	7	ХМ-2	48	0,89	42,72	К173
	8	Ф6АI R=650	4	0,14	0,56	без черт.
				Итого: 255,36		
КП-42	1	СКА-2	6	3,36	20,16	К174
	2	С-1	2	1,08	2,16	К172
	3	МН-7	2	32,59	65,18	К177
	4	МН-11	2	7,07	14,14	К178
	5	МН-14	1	20,72	20,72	К180
	6	Ф22АТ-IVC R=10140	4	30,26	121,04	без черт.
	7	ХМ-2	48	0,89	42,72	К173
	8	Ф6АI R=650	4	0,14	0,56	без черт.
				Итого: 286,68		

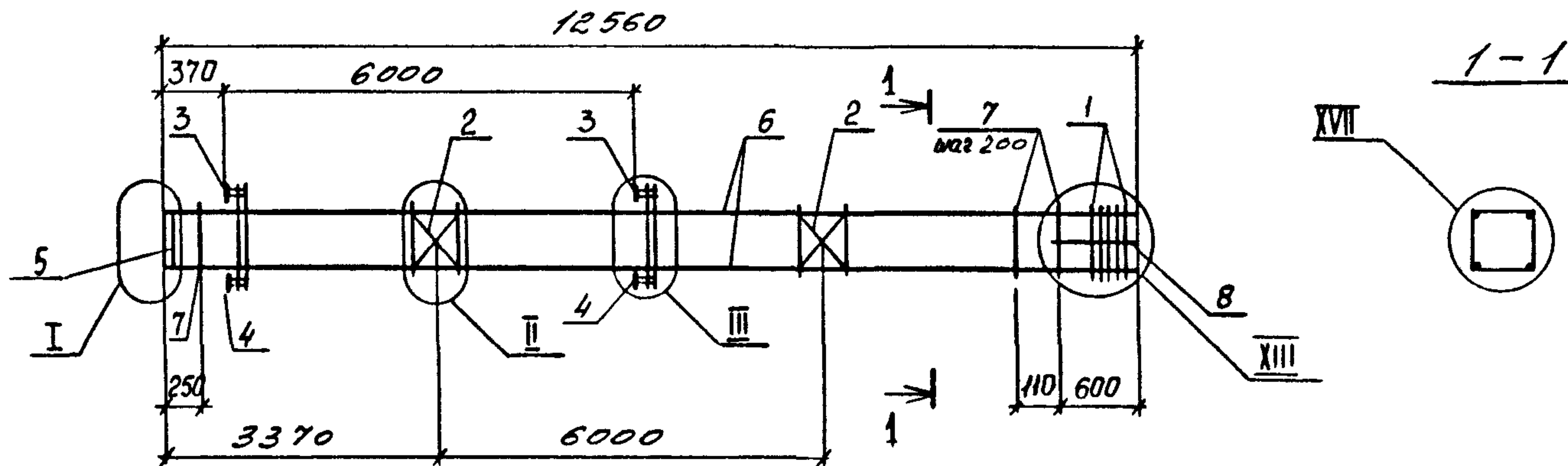
МАРКА	ПОЗ.	МАРКА АРМАТУРНОГО ИЗДЕЛИЯ	КОЛ. ШТ.	МАССА КГ.		ОБОЗНАЧЕНИЕ ДОКУМЕНТА 1.020.1-4 2-4
				1 ШТ.	ВСЕГО	
КП-43	1	СКА-2	6	3,36	20,16	К174
	2	С-1	2	1,08	2,16	К172
	3	МН-8	2	32,11	64,22	К177
	4	МН-11	2	7,07	14,14	К178
	5	МН-14	1	20,72	20,72	К180
	6	Ф25АТ-IV R=10140	4	39,04	156,16	без черт.
	7	ХМ-2	48	0,89	42,72	К173
	8	Ф6АI R=650	4	0,14	0,56	без черт.
				Итого: 320,84		

- Узлы см. Ч
- Технические требования см. ТТ
- Арматура классов: А-I по ГОСТ 5781-82  
АТ-IVC по ГОСТ 10884-81

1.020.1 - 4, 2-4- К19					
Нач. отд.	Язловский	И.И.И.			
Н. контр.	Аксёнова	И.И.И.			
Зав. гр.	Бродский	И.И.И.			
Вед. инж.	Агеевко	И.И.И.			
Исполнял	Радзиев	И.И.И.			
КАРКАС ПРОСТРАНСТВЕННЫЙ КП-41 ... КП-43			СТАДИЯ	ЛИСТ	ЛИСТОВ
			Р	1	1
			ГОССТРОЙ СССР ЛЕНИНГРАДСКИЙ ПРОМСТРОЙПРОЕКТ		

ВЗЛ. ИНВ. №





МАРКА	ПОЗ.	МАРКА АРМАТУРНОГО ИЗДЕЛИЯ	КОП. ШТ.	МАССА КГ.		ОБОЗНАЧЕНИЕ ДОКУМЕНТА 1.020.1-4 2-4
				1 ШТ.	ВСЕГО	
КП-44	1	СКА-1	5	2,10	10,50	К174
	2	С-1	2	1,08	2,16	К172
	3	МН-6	2	33,07	66,14	К177
	4	МН-11	2	7,07	14,14	К178
	5	МН-13	1	13,76	13,76	К180
	6	Ф16АГ-IVC R=12540	4	19,79	79,16	без черт.
	7	ХМ-1	60	0,55	33,00	К173
	8	Ф6А I R=650	4	0,14	0,56	без черт.
				Итого: 219,42		

МАРКА	ПОЗ.	МАРКА АРМАТУРНОГО ИЗДЕЛИЯ	КОП. ШТ.	МАССА КГ.		ОБОЗНАЧЕНИЕ ДОКУМЕНТА 1.020 1-4 2-4
				1 ШТ.	ВСЕГО	
КП-45	1	СКА-2	5	3,36	16,80	К174
	2	С-1	2	1,08	2,16	К172
	3	МН-6	2	33,07	66,14	К177
	4	МН-11	2	7,07	14,14	К178
	5	МН-13	1	13,76	13,76	К180
	6	Ф16АГ-IVC R=12540	4	25,05	100,20	без черт.
	7	ХМ-1	60	0,55	33,0	К173
	8	Ф6А I R=650	4	0,14	0,56	без черт.
				Итого: 246,76		

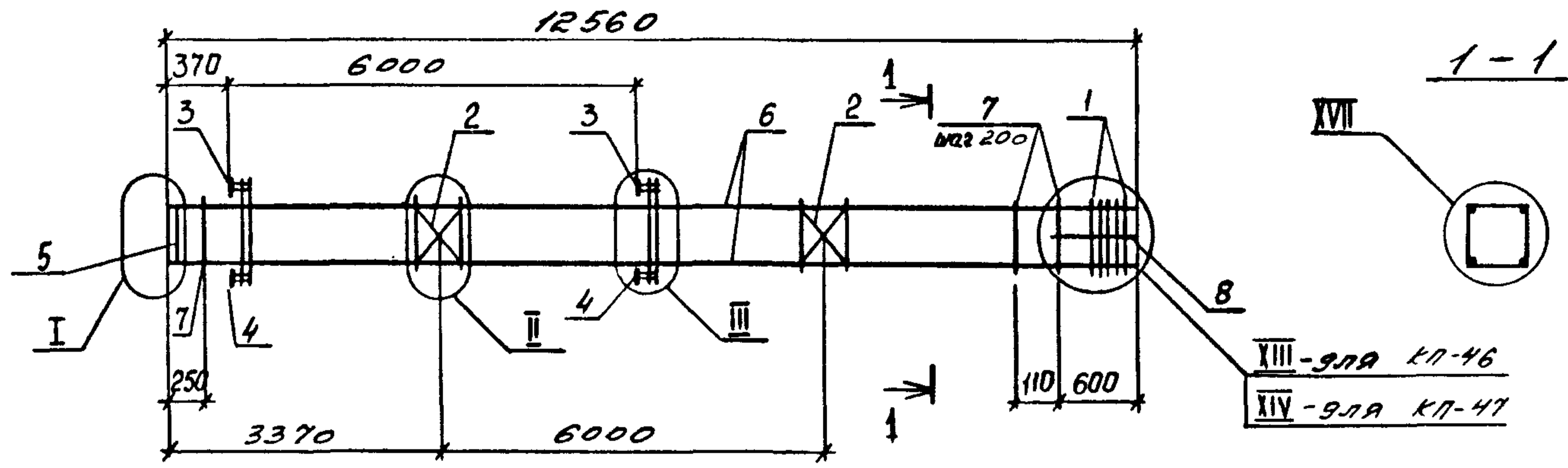
1 Узлы см. У

2 Технические требования см. ТТ

3 Арматура классов: А-I по ГОСТ 5781-82  
АГ-IVC по ГОСТ 10884-81

1.020.1 - 4, 2-4 - К20					
Нач.отд.	Язловский	Аксенов	Каркас пространственный		
И.контр.	Аксенова	Радина	КП-44, КП-45		
Зав.гр.	Бродский	Радина	Стадия	Лист	Листов
Вед.инж.	Агеев	Радина	Р		1
Исполнял	Радина	Радина	ГОССТРОЙ СССР ЛЕНИНГРАДСКИЙ ПРОМСТРОЙПРОЕКТ		

ИНВ. Лист, Подпись и Дата



МАРКА	ПОЗ.	МАРКА АРМАТУРНОГО ИЗДЕЛИЯ	КОП. ШТ.	МАССА КГ.		ОБОЗНАЧЕНИЕ ДОКУМЕНТА 1.020.1-4 2-4
				1 ШТ.	ВСЕГО	
КП-46	1	СКА-2	5	3,36	16,80	К174
	2	С-1	2	1,08	2,16	К172
	3	МН-7	2	32,59	65,18	К177
	4	МН-11	2	7,07	14,14	К178
	5	МН-13	1	13,76	13,76	К180
	6	φ20Aт-IVC L=12540	4	30,92	123,68	без черт.
	7	ХМ-1	60	0,55	33,0	К173
	8	φ6A I L=650	4	0,14	0,56	без черт.
				Итого: 269,28		

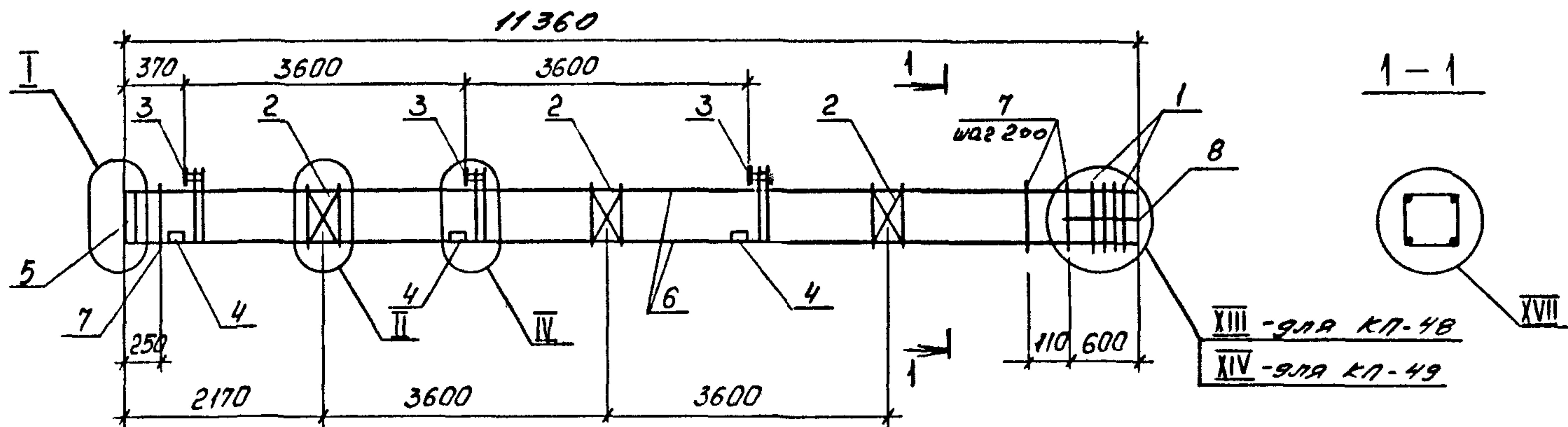
МАРКА	ПОЗ.	МАРКА АРМАТУРНОГО ИЗДЕЛИЯ	КОП. ШТ.	МАССА КГ.		ОБОЗНАЧЕНИЕ ДОКУМЕНТА 1.020.1-4 2-4
				1 ШТ.	ВСЕГО	
КП-47	1	СКА-2	6	3,36	20,16	К174
	2	С-1	2	1,08	2,16	К172
	3	МН-8	2	32,11	64,22	К177
	4	МН-11	2	7,07	14,14	К178
	5	МН-14	1	20,72	20,72	К180
	6	φ25Aт-IVC L=12540	4	48,28	193,12	без черт.
	7	ХМ-2	60	0,55	33,00	К173
	8	φ6A I L=650	4	0,14	0,56	без черт.
				Итого: 348,08		

- Узлы см. Ч
- Технические требования см. ТТ
- Арматура классов: А-I по ГОСТ 5781-82  
Aт-IVC по ГОСТ 10884-81

1. 020.1-4. 2-4- К21					
Нач. отд.	Язловский				
Н. контр.	Аксёнова				
Зав. гр.	Бродский				
Вед. инж.	Агвенок				
Исполнял	Радзина				
КАРКАС ПРОСТРАНСТВЕННЫЙ КП-46, КП-47				СТADIЯ	Лист
				Р	1
				ГОССТРОЙ СССР ЛЕНИНГРАДСКИЙ ПРОМСТРОЙПРОЕКТ	

ИНВ. № ПОДЛ. | Подпись и дата | ВЗЛМ. ИМБ. №





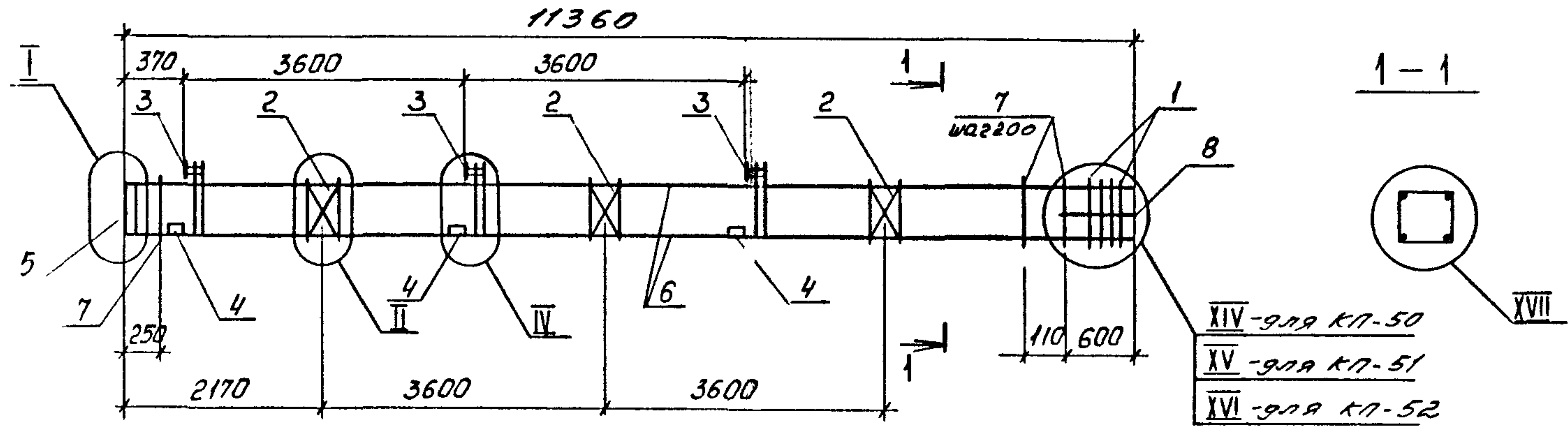
МАРКА	ПОЗ.	МАРКА АРМАТУРНОГО ИЗДЕЛИЯ	КОЛ. ШТ.	МАССА КГ.		ОБОЗНАЧЕНИЕ ДОКУМЕНТА 1.020.1-4 2-4
				1 ШТ.	ВСЕГО	
КП-48	1	СКА-2	5	3,36	16,80	К174
	2	С-1	3	1,08	3,24	К172
	3	МН-2	3	27,70	83,10	К176
	4	МН-12	6	3,86	23,16	К179
	5	МН-13	1	13,76	13,76	К180
	6	φ20A <sub>1</sub> II C e=11340	4	27,96	111,84	без черт.
	7	ХМ-2	54	0,89	48,06	К173
	8	φ6A I e=650	4	0,14	0,56	без черт.
				Итого: 300,52		

МАРКА	ПОЗ.	МАРКА АРМАТУРНОГО ИЗДЕЛИЯ	КОЛ. ШТ.	МАССА КГ.		ОБОЗНАЧЕНИЕ ДОКУМЕНТА 1.020.1-4 2-4
				1 ШТ.	ВСЕГО	
КП-49	1	СКА-2	6	3,36	20,16	К174
	2	С-1	3	1,08	3,24	К172
	3	МН-2	3	27,70	83,10	К176
	4	МН-12	6	3,86	23,16	К179
	5	МН-14	1	20,72	20,72	К180
	6	φ22A <sub>1</sub> II C e=11340	4	33,84	135,36	без черт.
	7	ХМ-2	54	0,89	48,06	К173
	8	φ6A I e=650	4	0,14	0,56	без черт.
				Итого: 334,36		

- Узлы см. У
- Технические требования см. ТТ
- Арматура классов: А-I по ГОСТ 5781-82  
А<sub>т</sub>-II C по ГОСТ 10884-81

				1.020.1-4. 2-4- К22			
Нач. отд.	Язловский	Исполн.		Каркас пространственный КП-48, КП-49	Стадия	Лист	Листов
И. контр.	Аксёнова				Р		1
Зав. гр.	Бродский				ГОССТРОЙ СССР		
Вед. инж.	Агвико				ЛЕНИНГРАДСКИЙ		
Исполнил	Радзиви				ПРОМСТРОЙПРОЕКТ		

ИМЬ, ПОДП. ПОДАТЬ И ДАТА



МАРКА	ПОЗ.	МАРКА АРМАТУРНОГО ИЗДЕЛИЯ	КОП. ШТ.	МАССА КГ.		ОБОЗНАЧЕНИЕ ДОКУМЕНТА 1.020 1-4 2-4
				1 ШТ.	ВСЕГО	
КЛ-50	1	СКА-2	6	3,36	20,16	К174
	2	С-1	3	1,08	3,24	К172
	3	МН-3	3	27,22	81,66	К176
	4	МН-12	6	3,86	23,16	К179
	5	МН-14	1	20,72	20,72	К180
	6	Ф25Аг IIC R=11340	4	43,66	174,64	без черт.
	7	ХМ-2	54	0,89	48,06	К173
	8	Ф6А I R=650	4	0,14	0,56	без черт.
				Итого: 372,2		
КЛ-51	1	СКА-2	7	3,36	23,52	К174
	2	С-1	3	1,08	3,24	К172
	3	МН-4	3	26,74	80,22	К176
	4	МН-12	6	3,86	23,16	К179
	5	МН-15	1	32,94	32,94	К180
	6	Ф28Аг IIC R=11340	4	54,77	219,08	без черт.
	7	ХМ-2	54	0,89	48,06	К173
	8	Ф6А I R=650	4	0,14	0,56	без черт.
				Итого: 430,78		

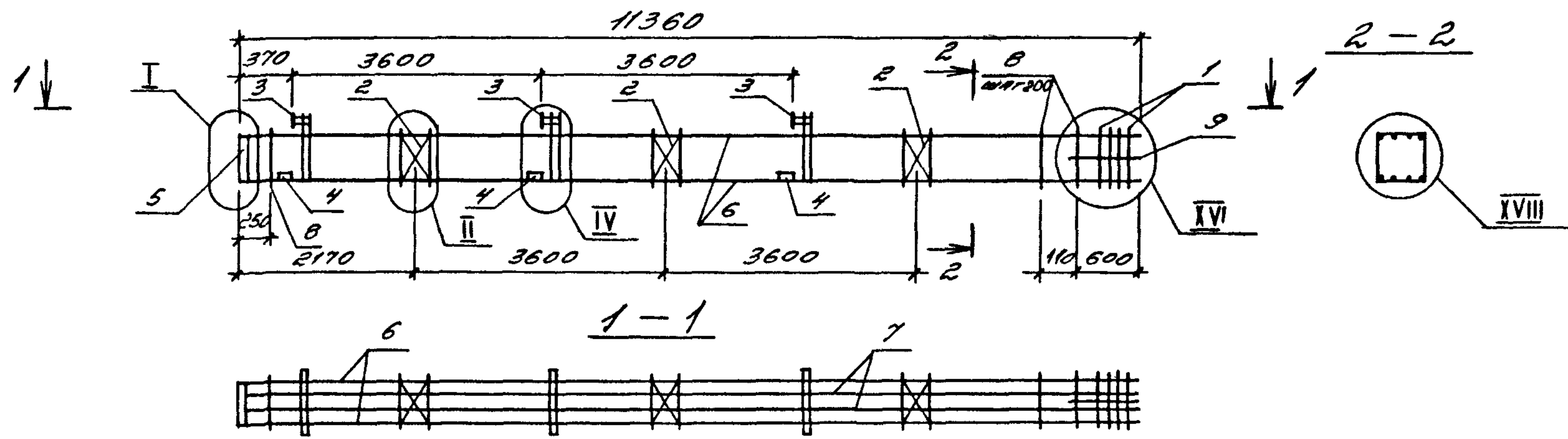
МАРКА	ПОЗ.	МАРКА АРМАТУРНОГО ИЗДЕЛИЯ	КОП. ШТ.	МАССА КГ.		ОБОЗНАЧЕНИЕ ДОКУМЕНТА 1.020 1-4 2-4
				1 ШТ.	ВСЕГО	
КЛ-52	1	СКА-2	8	3,36	26,88	К174
	2	С-1	3	1,08	3,24	К172
	3	МН-5	3	29,58	88,74	К176
	4	МН-12	6	3,86	23,16	К179
	5	МН-15	1	32,94	32,94	К180
	6	Ф32Аг IIC R=11340	4	71,56	286,24	без черт.
	7	ХМ-2	54	0,89	48,06	К173
	8	Ф6А I R=650	4	0,14	0,56	без черт.
				Итого: 509,82		

- Узлы см. У
- Технические требования см. ТТ
- Арматура классов: А-I по ГОСТ 5781-82, Аг-IIC по ГОСТ 10884-81

1.020.1-4. 2-4- К23				
Нач. отд.	Язловская	Иванова	Стадия	Лист
Н. контр.	Аксёнова	Иванова	Р	1
Зав. гр.	Бродский	Иванова	Листов	
Вед. инж.	Агеенко	Иванова	ГОССТРОЙ СССР	
Исполнил	Радина	Иванова	ЛЕНИНГРАДСКИЙ	
			ПРОМСТРОЙПРОЕКТ	

В. Ш. ПИЩАКОВ И ДАТА  
 ПИЩАКОВ И ДАТА  
 ПИЩАКОВ И ДАТА



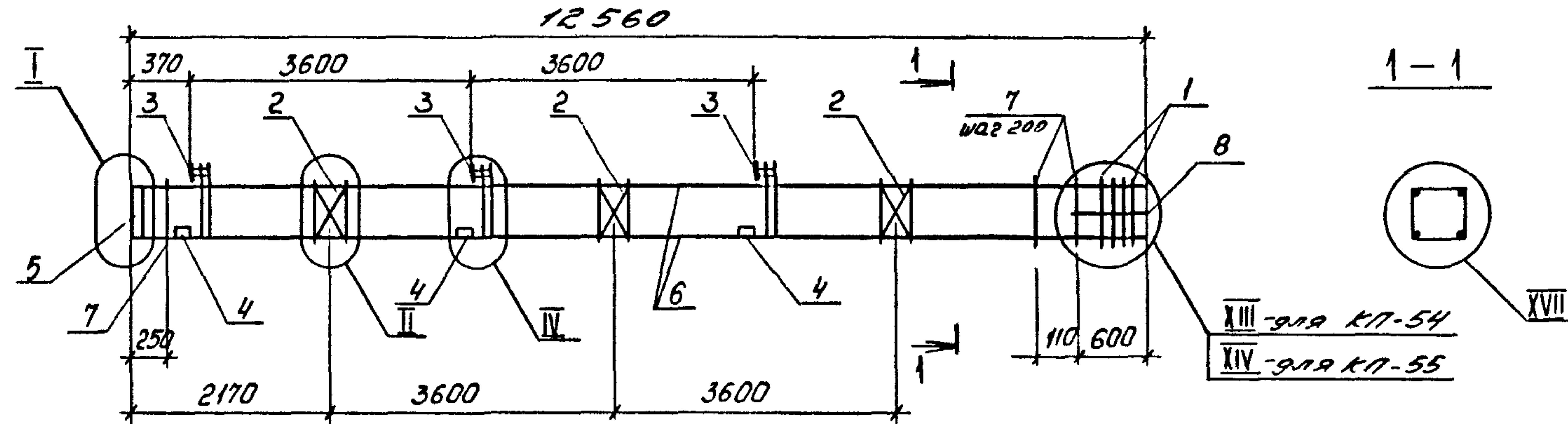


МАРКА	ПОЗ.	МАРКА АРМАТУРНОГО ИЗДЕЛИЯ	КОП. ШТ.	МАССА КГ.		ОБОЗНАЧЕНИЕ ДОКУМЕНТА 1.020.1-4 2-4
				1 ШТ.	ВСЕГО	
КП-53	1	СКА-2	8	3,36	26,88	К174
	2	С-1	3	1,08	3,24	К172
	3	МН-4	3	26,74	80,22	К176
	4	МН-12	6	3,86	23,16	К179
	5	МН-15	1	32,94	32,94	К180
	6	Ф28Аг-ІС С=11340	4	54,77	219,08	без черт.
	7	Ф20Аг-ІС С=11340	4	27,96	111,84	без черт.
	8	ХМ-2	54	0,89	48,06	К173
	9	Ф6А I С=650	4	0,14	0,56	
				Итого: 545,98		

1. Узлы см. Ч
2. Технические требования см. ТТ
3. Арматура классов: А-І по ГОСТ 5781-82  
Аг-ІС по ГОСТ 10884-81

		1.020.1-4.		2-4- К24	
Нач.отд.	Язловский	Каркас пространственный КП-53		Стадия	Лист
Н.контр.	Аксёнова			Р	1
Зав.гр.	Бродский			ГОССТРОИ СССР	
Вед.инж.	Агеевко			ЛЕНИНГРАДСКИЙ	
Исполнил	Радзина			ПРОМСТРОЙПРОЕКТ	

ИМВ. № ПОДЛ. ПОДПИСЬ И ДАТА ДЗАМ. ИМВ. №



МАРКА	ПОЗ.	МАРКА АРМАТУРНОГО ИЗДЕЛИЯ	КОЛ. ШТ.	МАССА КГ.		ОБОЗНАЧЕНИЕ ДОКУМЕНТА 1.020.1-4 2-4
				1 ШТ.	ВСЕГО	
КП-54	1	СКА-2	5	3,36	16,80	К174
	2	С-1	3	1,08	3,24	К172
	3	МН-2	3	27,70	83,10	К176
	4	МН-12	6	3,86	23,16	К179
	5	МН-13	1	13,76	13,76	К180
	6	Ф20Ат-IVС l=12540	4	30,92	123,68	без черт.
	7	ХМ-2	60	0,89	53,40	К173
	8	Ф6А I l=650	4	0,14	0,56	без черт.
				Итого: 317,70		

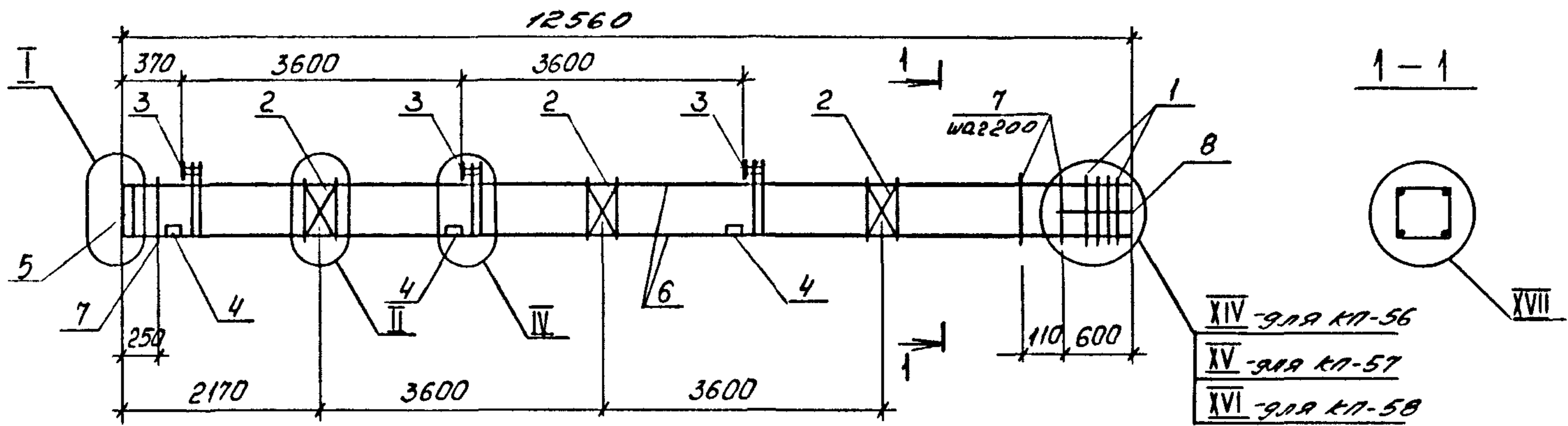
МАРКА	ПОЗ.	МАРКА АРМАТУРНОГО ИЗДЕЛИЯ	КОЛ. ШТ.	МАССА КГ.		ОБОЗНАЧЕНИЕ ДОКУМЕНТА 1.020.1-4 2-4
				1 ШТ.	ВСЕГО	
КП-55	1	СКА-2	6	3,36	20,16	К174
	2	С-1	3	1,08	3,24	К172
	3	МН-2	3	27,70	83,10	К176
	4	МН-12	6	3,86	23,16	К179
	5	МН-14	1	20,72	20,72	К180
	6	Ф22Ат-IVС l=12540	4	37,42	149,68	без черт.
	7	ХМ-2	60	0,89	53,40	К173
	8	Ф6А I l=650	4	0,14	0,56	без черт.
				Итого: 354,02		

Инв. № подл. | Подпись и дата | Взам. инв. №

- Узлы см. У
- Технические требования см. ТТ
- Арматура классов: А-I по ГОСТ 5781-82  
Ат-IVС по ГОСТ 10884-81

		1.020.1-4. 2-4 - К.25		
Нач.отд.	Язловский	Каркас пространственный КП-54, КП-55	Стадия	
И контр.	Аксёнова		Лист	
Зав.гр.	Бродский		Листов	
Вед.инж.	Агеевко		Р	1
Исполнил	Радзина		ГОССТРОЙ СССР ЛЕНИНГРАДСКИЙ ПРОМСТРОЙПРОЕКТ	





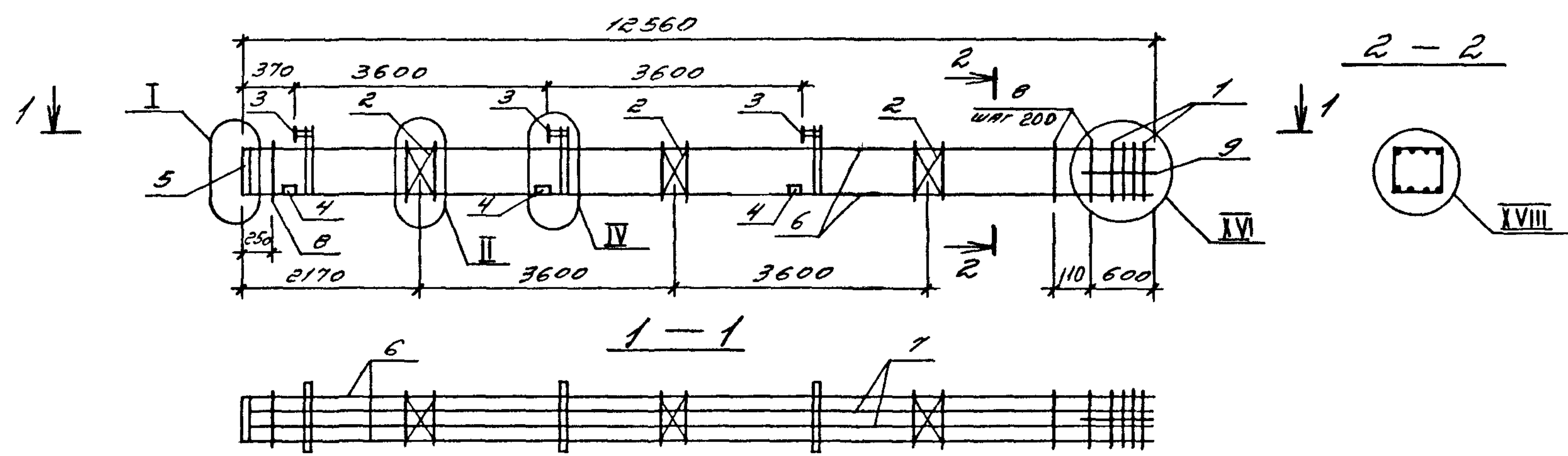
МАРКА	ПОЗ.	МАРКА АРМАТУРНОГО ИЗДЕЛИЯ	КОЛ. ШТ.	МАССА КГ.		ОБОЗНАЧЕНИЕ ДОКУМЕНТА 1.020.1-4 2-4
				1 ШТ.	ВСЕГО	
КП-56	1	СКА-2	6	3,36	20,16	К174
	2	С-1	3	1,08	3,24	К172
	3	МН-3	3	27,22	81,66	К176
	4	МН-12	6	3,86	23,16	К179
	5	МН-14	1	20,72	20,72	К180
	6	Ф25А-I-С R=12540	4	48,28	193,12	без черт.
	7	ХМ-2	60	0,89	53,40	К173
	8	Ф6А-I R=650	4	0,14	0,56	без черт.
				Итого: 396,02		
КП-57	1	СКА-2	7	3,36	23,52	К174
	2	С-1	3	1,08	3,24	К172
	3	МН-4	3	26,74	80,22	К176
	4	МН-12	6	3,86	23,16	К179
	5	МН-15	1	32,94	32,94	К180
	6	Ф28А-I-С R=12540	4	60,57	242,28	без черт.
	7	ХМ-2	60	0,89	53,40	К173
	8	Ф6А-I R=650	4	0,14	0,56	без черт.
				Итого: 459,32		

МАРКА	ПОЗ.	МАРКА АРМАТУРНОГО ИЗДЕЛИЯ	КОЛ. ШТ.	МАССА КГ.		ОБОЗНАЧЕНИЕ ДОКУМЕНТА 1.020.1-4 2-4
				1 ШТ.	ВСЕГО	
КП-58	1	СКА-2	8	3,36	26,88	К174
	2	С-1	3	1,08	3,24	К172
	3	МН-5	3	29,58	88,74	К176
	4	МН-12	6	3,86	23,16	К179
	5	МН-15	1	32,94	32,94	К180
	6	Ф32А-I-С R=12540	4	79,13	316,52	без черт.
	7	ХМ-2	60	0,89	53,40	К173
	8	Ф6А-I R=650	4	0,14	0,56	без черт.
				Итого: 545,44		

1. Узлы см. 4
2. Технические требования см. 7Т
3. Арматура классов: А-I по ГОСТ 5781-82, А-I-С по ГОСТ 10884-81

1.020.1-4. 2-4-К26						
Нач.отд.	Язловский	<i>И.К.</i>	КАРКАС пространственный КП-56...КП-58	Стадия	Лист	Листов
Н.контр.	Аксёнова	<i>А.А.</i>		Р		1
Зав.гр.	Бродский	<i>В.В.</i>		ГОССТРОИ СССР ЛЕНИНГРАДСКИЙ ПРОМСТРОЙПРОЕКТ		
Вед.инж.	Агеевко	<i>А.А.</i>				
Исполнил	Радзина	<i>Р.В.</i>				

Имя, Фамилия, Подпись и дата



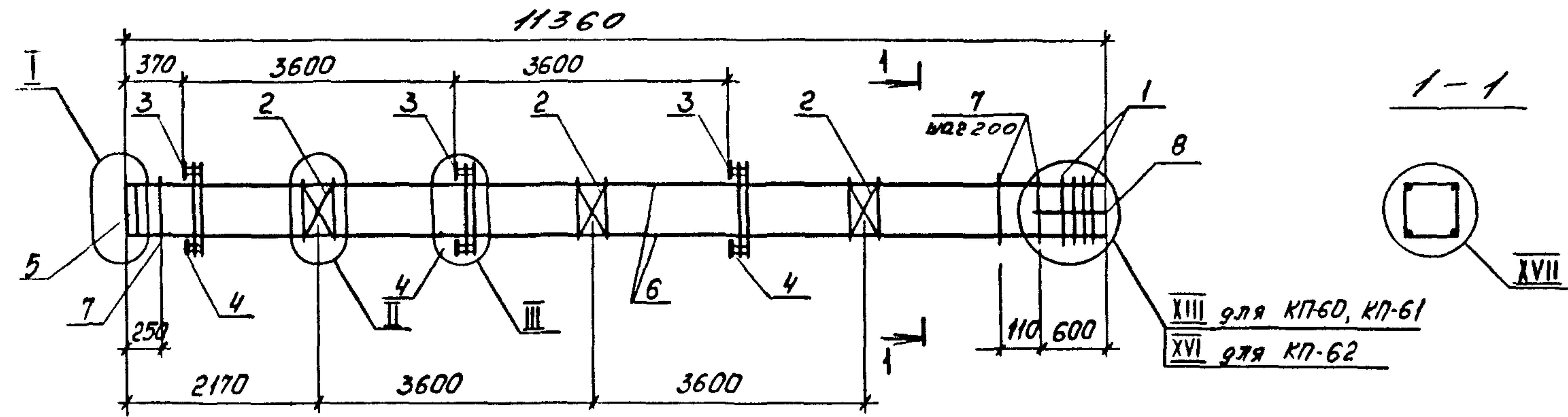
МАРКА	ПОЗ.	МАРКА АРМАТУРНОГО ИЗДЕЛИЯ	КОЛ. ШТ.	МАССА КГ.		ОБОЗНАЧЕНИЕ ДОКУМЕНТА 1.020.1-4.2-4
				1 ШТ.	ВСЕГО	
КП-59	1	СКА-2	8	3,36	26,88	К174
	2	С-1	3	1,08	3,24	К172
	3	МН-4	3	26,74	80,22	К176
	4	МН-12	6	3,86	23,16	К179
	5	МН-15	1	32,94	32,94	К180
	6	Ф28АТ-IVС R=12540	4	60,57	242,28	без черт.
	7	Ф20АТ-IVС R=12540	4	30,92	123,68	без черт.
	8	ХМ-2	60	0,89	53,40	К173
	9	Ф6А I R=650	4	0,14	0,56	без черт.
				Итого: 586,36		

- Узлы см. У
- Технические требования см. ТТ
- Арматура классов: А-I по ГОСТ 5781-82  
АТ-IVС по ГОСТ 10884-81

1.020.1-4. 2-4- К27		
Нач. отд.	Язловский	Ильин
Н. контр.	Аксёнова	Ильин
Зав. гр.	Бродский	Ильин
Вед. инж.	Агеевко	Ильин
Исполнил	Радзина	Ильин
КАРКАС ПРОСТРАНСТВЕННЫЙ КП-59		
СТАДИЯ	ЛИСТ	ЛИСТОВ
Р		1
ГОССТРОИ СССР ЛЕНИНГРАДСКИЙ ПРОМСТРОЙПРОЕКТ		

ИЖЛ "КА" ПИЩАЛИСЬ И ДАТА (ОЗНАЧ. ИМВ. №





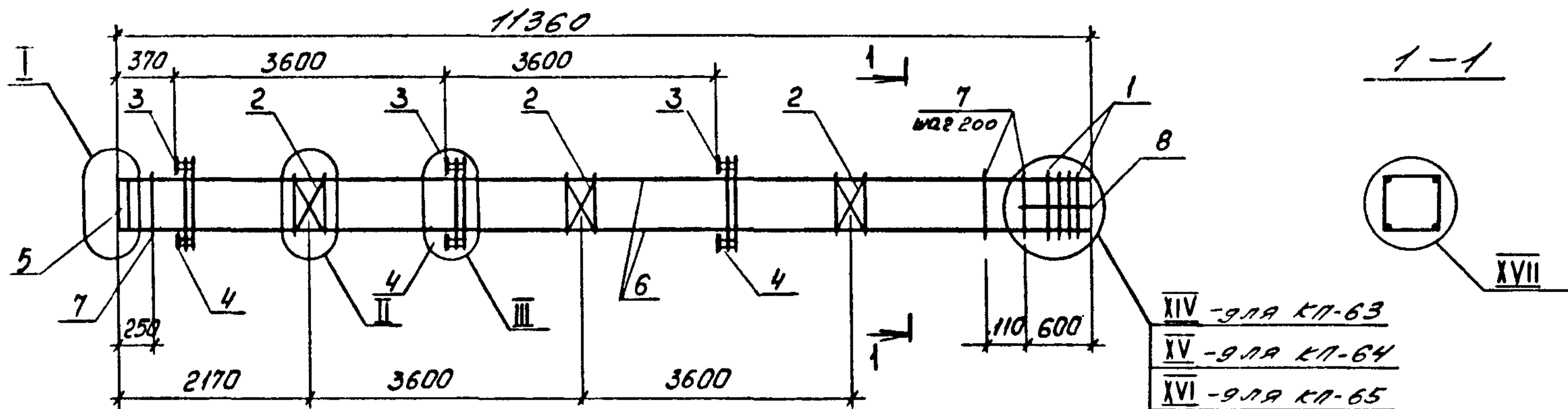
МАРКА	ПОЗ.	МАРКА АРМАТУРНОГО ИЗДЕЛИЯ	КОП. ШТ.	МАССА КГ.		ОБОЗНАЧЕНИЕ ДОКУМЕНТА 1.020.1-4 2-4
				1 ШТ.	ВСЕГО	
КП-60	1	СКА-1	5	2,10	10,50	К174
	2	С-1	3	1,08	3,24	К172
	3	МН-6	3	33,07	99,21	К177
	4	МН-11	3	7,07	21,21	К178
	5	МН-13	1	13,76	13,76	К180
	6	Ф16Ат-IVC l=11340	4	17,89	71,56	без черт.
	7	ХМ-2	54	0,89	48,06	К173
	8	Ф6А I l=650	4	0,14	0,56	без черт.
				Итого: 268,10		
КП-61	1	СКА-2	5	3,36	16,80	К174
	2	С-1	3	1,08	3,24	К172
	3	МН-7	3	32,59	97,77	К177
	4	МН-11	3	7,07	21,21	К178
	5	МН-13	1	13,76	13,76	К180
	6	Ф20Ат-IVC l=11340	4	27,96	111,84	без черт.
	7	ХМ-2	54	0,89	48,06	К173
	8	Ф6А I l=650	4	0,14	0,56	без черт.
				Итого: 313,24		

МАРКА	ПОЗ.	МАРКА АРМАТУРНОГО ИЗДЕЛИЯ	КОП. ШТ.	МАССА КГ.		ОБОЗНАЧЕНИЕ ДОКУМЕНТА 1.020.1-4 2-4
				1 ШТ.	ВСЕГО	
КП-62	1	СКА-2	6	3,36	20,16	К174
	2	С-1	3	1,08	3,24	К172
	3	МН-7	3	32,59	97,77	К177
	4	МН-11	3	7,07	21,21	К178
	5	МН-14	1	20,72	20,72	К180
	6	Ф22Ат-IVC l=11340	4	33,84	135,36	без черт.
	7	ХМ-2	54	0,89	48,06	К173
	8	Ф6А I l=650	4	0,14	0,56	без черт.
				Итого: 347,08		

1. Узлы см. У
2. Технические требования см. ТТ
3. Арматура классов: А-I по ГОСТ 5781-82; Ат-IVC по ГОСТ 10884-81

		1.020.1-4. 2-4 - К28		
Нач. отд.	Язловский	Каркас пространственный КП-60... КП-62	Стадия	
И контр.	Аксенова		Лист	
Зав. гр.	Бродский		Листов	
Вед. инж.	Агвико		ГОССТРОИ СССР	
Исполнил	Радина		ЛЕНИНГРАДСКИЙ ПРОМСТРОЙПРОЕКТ	

Имя, Подпись и дата



МАРКА	ПОЗ.	МАРКА АРМАТУРНОГО ИЗДЕЛИЯ	КОЛ. ШТ.	МАССА КГ.		ОБОЗНАЧЕНИЕ ДОКУМЕНТА 1.020.1-4 2-4
				1 ШТ.	ВСЕГО	
КП-63	1	СКА-2	6	3,36	20,16	К174
	2	С-1	3	1,08	3,24	К172
	3	МН-8	3	32,11	96,33	К177
	4	МН-11	3	7,07	21,21	К178
	5	МН-14	1	20,72	20,72	К180
	6	Ф25А+Ис $\rho=11340$	4	43,66	174,64	без черт.
	7	ХМ-2	54	0,89	48,06	К173
	8	Ф6А I $\rho=650$	4	0,14	0,56	без черт.
				Итого: 384,92		
КП-64	1	СКА-2	7	3,36	23,52	К174
	2	С-1	3	1,08	3,24	К172
	3	МН-9	3	31,63	94,89	К177
	4	МН-11	3	7,07	21,21	К178
	5	МН-15	1	32,94	32,94	К180
	6	Ф28А+Ис $\rho=11340$	4	54,77	219,08	без черт.
	7	ХМ-2	54	0,89	48,06	К173
	8	Ф6А I $\rho=650$	4	0,14	0,56	без черт.
				Итого: 443,5		

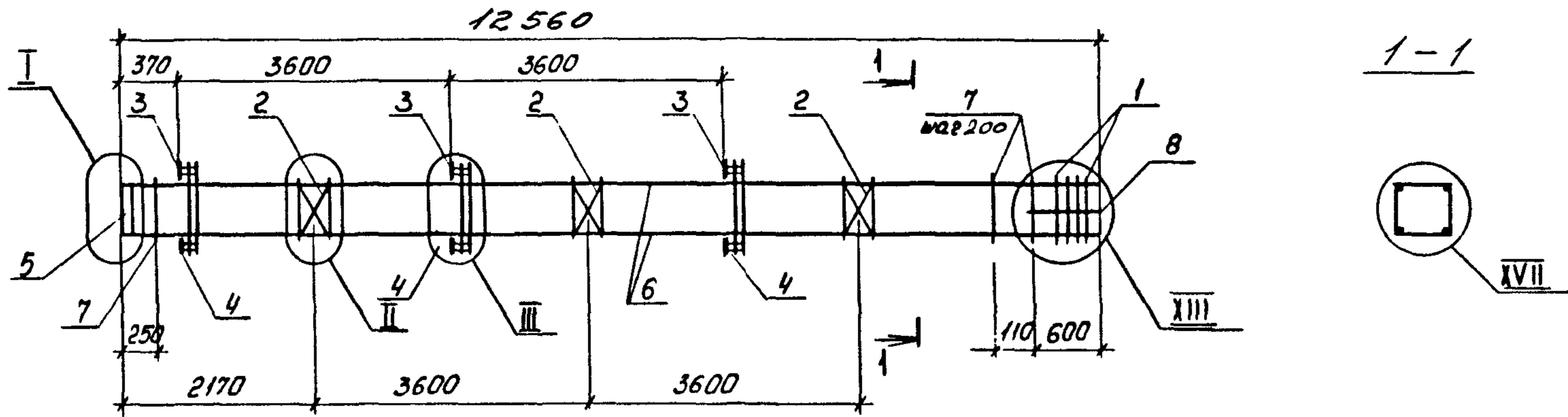
МАРКА	ПОЗ.	МАРКА АРМАТУРНОГО ИЗДЕЛИЯ	КОЛ. ШТ.	МАССА КГ.		ОБОЗНАЧЕНИЕ ДОКУМЕНТА 1.020.1-4 2-4
				1 ШТ.	ВСЕГО	
КП-65	1	СКА-2	8	3,36	26,88	К174
	2	С-1	3	1,08	3,24	К172
	3	МН-10	3	35,69	107,07	К177
	4	МН-11	3	7,07	21,21	К178
	5	МН-15	1	32,94	32,94	К180
	6	Ф32А+Ис $\rho=11340$	4	71,56	286,24	без черт.
	7	ХМ-2	54	0,89	48,06	К173
	8	Ф6А I $\rho=650$	4	0,14	0,56	без черт.
				Итого: 526,2		

1. Узлы см. У
2. Технические требования см. ТТ
3. Арматура классов: А-I по ГОСТ 5781-82, Ат-Ис по ГОСТ 10884-81

1.020.1 - 4. 2-4 - К29					
Нач.отд.	Язловский	И.И.		СТАДИЯ	ЛИСТ
И.контр.	Аксёнова	И.И.		Р	1
Зав.гр.	Бродский	И.И.		ГОССТРОИ СССР	
Вед.инж.	Агеевко	И.И.		ЛЕНИНГРАДСКИЙ	
Исполнил	Радина	И.И.		ПРОМСТРОЙПРОЕКТ	

ИЗМ. ПОДПИСЬ И ДАТА





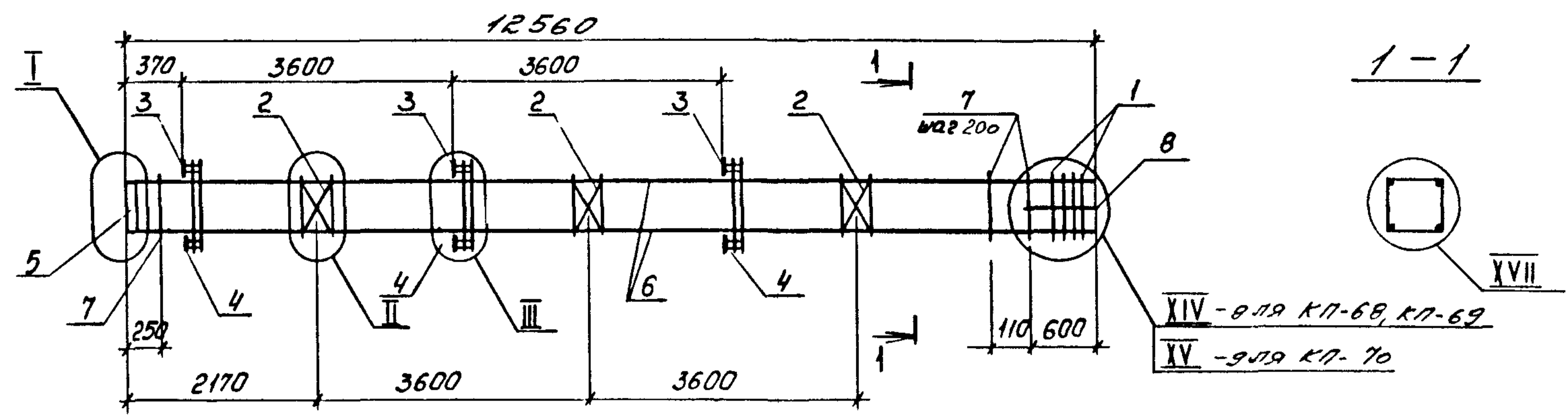
МАРКА	ПОЗ.	МАРКА АРМАТУРНОГО ИЗДЕЛИЯ	КОП. ШТ.	МАССА КГ.		ОБОЗНАЧЕНИЕ ДОКУМЕНТА 1.020.1-4 2-4
				1 ШТ.	ВСЕГО	
КП-66	1	СКА-1	5	2,10	10,50	К174
	2	С-1	3	1,08	3,24	К172
	3	МН-6	3	33,07	99,21	К177
	4	МН-11	3	7,07	21,21	К178
	5	МН-13	1	13,76	13,76	К180
	6	Ф16АтІУС R=12540	4	19,79	79,16	без черт.
	7	ХМ-2	60	0,89	53,40	К173
	8	Ф6А I R=650	4	0,14	0,56	без черт.
				Итого: 281,04		

МАРКА	ПОЗ.	МАРКА АРМАТУРНОГО ИЗДЕЛИЯ	КОП. ШТ.	МАССА КГ.		ОБОЗНАЧЕНИЕ ДОКУМЕНТА 1.020.1-4 2-4
				1 ШТ.	ВСЕГО	
КП-67	1	СКА-2	5	3,36	16,80	К174
	2	С-1	3	1,08	3,24	К172
	3	МН-6	3	33,07	99,21	К177
	4	МН-11	3	7,07	21,21	К178
	5	МН-13	1	13,76	13,76	К180
	6	Ф18АтІУС R=12540	4	25,05	100,20	без черт.
	7	ХМ-2	60	0,89	53,40	К173
	8	Ф6А I R=650	4	0,14	0,56	без черт.
				Итого: 308,38		

ИЗМ. № КОД. ИСХОД. И ДАТА

- Узлы см. У
- Технические требования см. ТТ
- Арматура классов: А-I по ГОСТ 5781-82  
Ат-IVС по ГОСТ 10884-81

				1.020.1-4. 2-4-К30			
Нач. отд.	Язловский	<i>Язловский</i>		КАРКАС ПРОСТРАНСТВЕННЫЙ КП-66, КП-67	СТАДИЯ	ЛИСТ	ЛИСТОВ
И. контр.	Аксёнова	<i>Аксёнова</i>			Р		1
Зав. гр.	Бродский	<i>Бродский</i>			ГОССТРОИ СССР ЛЕНИНГРАДСКИЙ ПРОМСТРОЙПРОЕКТ		
Вед. инж.	Агеевко	<i>Агеевко</i>					
Исполнил	Радина	<i>Радина</i>					



МАРКА	ПОЗ.	МАРКА АРМАТУРНОГО ИЗДЕЛИЯ	КОП. ШТ.	МАССА КГ.		ОБОЗНАЧЕНИЕ ДОКУМЕНТА 1.020.1-4 2-4
				1 ШТ.	ВСЕГО	
КП-68	1	СКА-2	6	3,36	20,16	К174
	2	С-1	3	1,08	3,24	К172
	3	МН-7	3	32,59	97,77	К177
	4	МН-11	3	7,07	21,21	К178
	5	МН-14	1	20,72	20,72	К180
	6	Ф22А+ІС l=12540	4	37,42	149,68	без черт.
	7	ХМ-2	60	0,89	53,40	К173
	8	Ф6А I l=650	4	0,14	0,56	без черт.
				Итого: 366,74		
КП-69	1	СКА-2	6	3,36	20,16	К174
	2	С-1	3	1,08	3,24	К172
	3	МН-8	3	32,11	96,33	К177
	4	МН-11	3	7,07	21,21	К178
	5	МН-14	1	20,72	20,72	К180
	6	Ф25А+ІС l=12540	4	48,28	193,12	без черт.
	7	ХМ-2	60	0,89	53,40	К173
	8	Ф6А I l=650	4	0,14	0,56	без черт.
				Итого: 408,74		

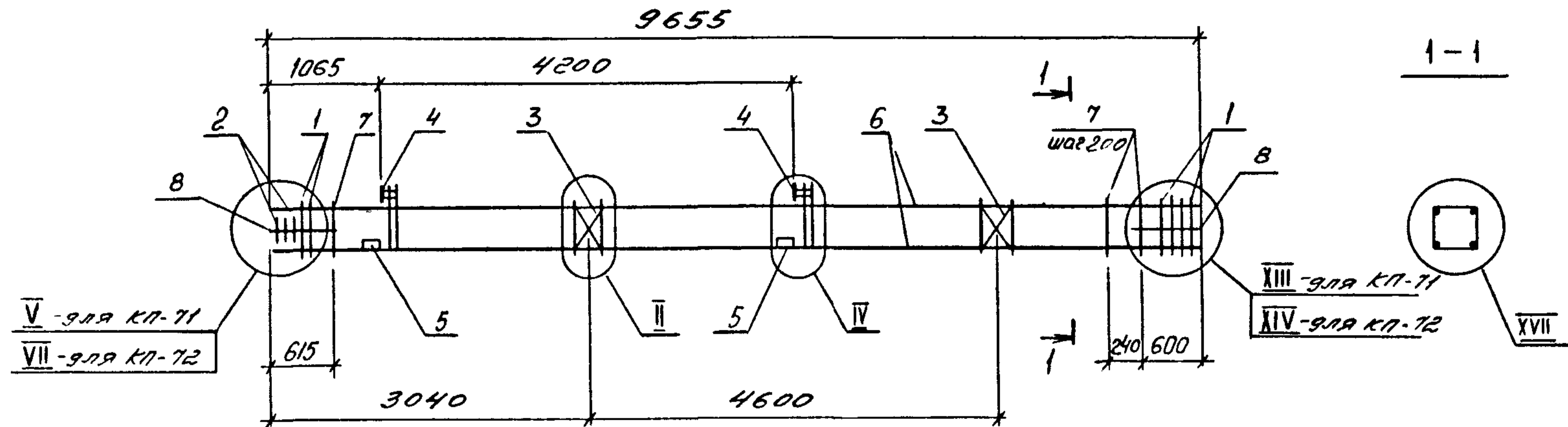
МАРКА	ПОЗ.	МАРКА АРМАТУРНОГО ИЗДЕЛИЯ	КОП. ШТ.	МАССА КГ.		ОБОЗНАЧЕНИЕ ДОКУМЕНТА 1.020.1-4 2-4
				1 ШТ.	ВСЕГО	
КП-70	1	СКА-2	7	3,36	23,52	К174
	2	С-1	3	1,08	3,24	К172
	3	МН-9	3	31,63	94,89	К177
	4	МН-11	3	7,07	21,21	К178
	5	МН-15	1	32,94	32,94	К180
	6	Ф28А+ІС l=12540	4	60,57	242,28	без черт.
	7	ХМ-2	60	0,89	53,40	К173
	8	Ф6А I l=650	4	0,14	0,56	без черт.
				Итого: 472,04		

1. Узлы см. Ч
2. Технические требования см. ТТ
3. Арматура классов: А-I по ГОСТ 5781-82, Аг-ІС по ГОСТ 10884-81

1.020.1-4. 2-4- К31			СТАДИЯ	ЛИСТ	ЛИСТОВ
Нач. отд.	Язловский	<i>Язловский</i>	Р		1
И контр.	Аксёнова	<i>Аксёнова</i>	КАРКАС		
Зав. гр.	Бродский	<i>Бродский</i>	ПРОСТРАНСТВЕННЫЙ		
Вед. инж.	Агеенко	<i>Агеенко</i>	КП-68 ... КП-70		
Исполнил	Радзина	<i>Радзина</i>	ГОССТРОИ СССР ЛЕНИНГРАДСКИЙ ПРОМСТРОЙПРОЕКТ		

ИМБЛ. КВАЛ. | ПОДАТЬ И ДАТА | УСЛ. ИМБЛ. НЕ



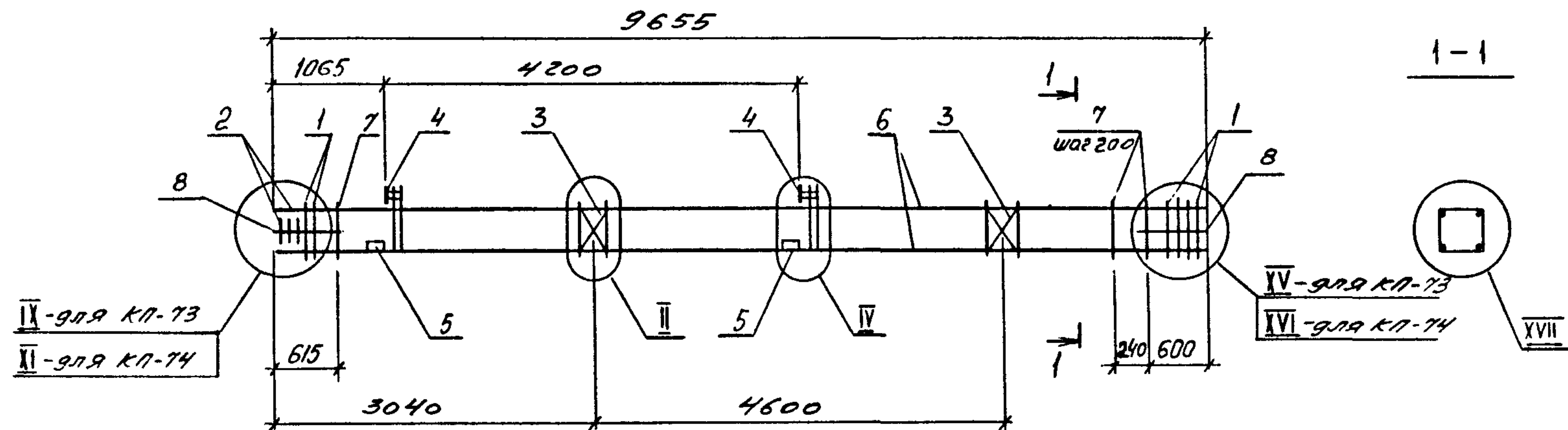


МАРКА	ПОЗ.	МАРКА АРМАТУРНОГО ИЗДЕЛИЯ	КОП. ШТ.	МАССА КГ.		ОБОЗНАЧЕНИЕ ДОКУМЕНТА 1.020.1-4 2-4
				1 ШТ.	ВСЕГО	
КП-71	1	СКА-2	7	3,36	23,52	К174
	2	СКА-4	3	2,24	6,72	К175
	3	С-1	2	1,08	2,16	К172
	4	МН-2	2	27,70	55,40	К176
	5	МН-12	4	3,86	15,44	К179
	6	φ20Aт-IVC l=9655	4	23,81	95,24	без черт.
	7	XM-2	43	0,89	38,27	К173
	8	φ6A I l=650	8	0,14	1,12	без черт.
				Итого: 237,87		

МАРКА	ПОЗ.	МАРКА АРМАТУРНОГО ИЗДЕЛИЯ	КОП. ШТ.	МАССА КГ.		ОБОЗНАЧЕНИЕ ДОКУМЕНТА 1.020.1-4 2-4
				1 ШТ.	ВСЕГО	
КП-72	1	СКА-2	9	3,36	30,24	К174
	2	СКА-4	3	2,24	6,72	К175
	3	С-1	2	1,08	2,16	К172
	4	МН-3	2	27,22	54,44	К176
	5	МН-12	4	3,86	15,44	К179
	6	φ25Aт-IVC l=9655	4	37,17	148,68	без черт.
	7	XM-2	43	0,89	38,27	К173
	8	φ6A I l=650	8	0,14	1,12	без черт.
				Итого: 297,07		

- Узлы см. 4
- Технические требования см. ТТ
- Арматура классов : A-I по ГОСТ 5781-82  
Aт-IVC по ГОСТ 10884-81

			1.020.1-4. 2-4- К32			
Нач.отд.	Язловский	<i>И.Я.</i>	КАРКАС ПРОСТРАНСТВЕННЫЙ КП-71, КП-72	СТАДИЯ	ЛИСТ	ЛИСТОВ
Н контр.	Аксёнова	<i>И.А.</i>		Р		1
Зав.гр.	Бродский	<i>И.Б.</i>		ГОССТРОЙ СССР ЛЕНИНГРАДСКИЙ ПРОМСТРОЙПРОЕКТ		
Вед.инж.	Агеевко	<i>И.А.</i>				
Исполния	Радзина	<i>И.Р.</i>				



МАРКА	ПОЗ.	МАРКА АРМАТУРНОГО ИЗДЕЛИЯ	КОЛ. ШТ.	МАССА КГ.		ОБОЗНАЧЕНИЕ ДОКУМЕНТА 1.020.1-4 2-4
				1 ШТ.	ВСЕГО	
КП-73	1	СКА-2	11	3,36	36,96	К174
	2	СКА-4	3	2,24	6,72	К175
	3	С-1	2	1,08	2,16	К172
	4	МН-4	2	26,74	53,48	К176
	5	МН-12	4	3,86	15,44	К179
	6	φ28Ат-IVС l=9655	4	46,63	186,52	без черт.
	7	ХМ-2	43	0,89	38,27	К173
	8	φ6А I l=650	8	0,14	1,12	без черт.
				Итого: 340,67		

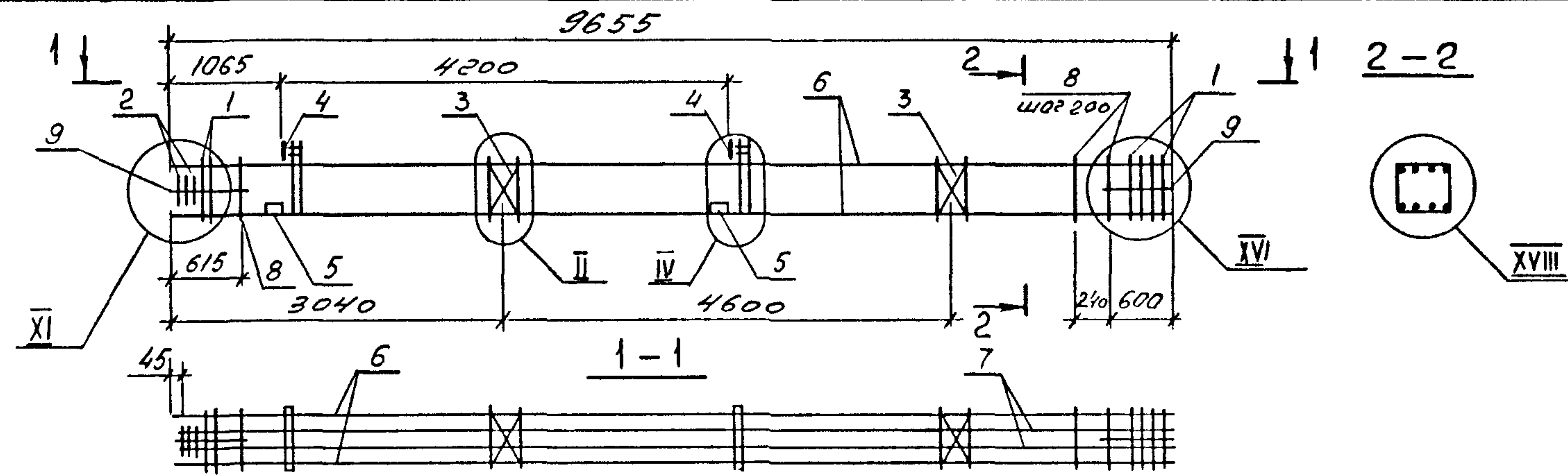
МАРКА	ПОЗ.	МАРКА АРМАТУРНОГО ИЗДЕЛИЯ	КОЛ. ШТ.	МАССА КГ.		ОБОЗНАЧЕНИЕ ДОКУМЕНТА 1.020.1-4 2-4
				1 ШТ.	ВСЕГО	
КП-74	1	СКА-2	13	3,36	43,68	К174
	2	СКА-4	3	2,24	6,72	К175
	3	С-1	2	1,08	2,16	К172
	4	МН-5	2	29,58	59,16	К176
	5	МН-12	4	3,86	15,44	К179
	6	φ32Ат-IVС l=9655	4	60,92	243,68	без черт.
	7	ХМ-2	43	0,89	38,27	К173
	8	φ6А I l=650	8	0,14	1,12	без черт.
				Итого: 410,23		

- Узлы см. У
- Технические требования см. ТТ
- Арматура классов: А-I по ГОСТ 5781-82  
Ат-IVС по ГОСТ 10884-81

1.020.1-4. 2-4- К33						
Нач.отд.	Яз ловцкий	<i>Ильин</i>	КАРКАС ПРОСТРАНСТВЕННЫЙ КП-73, КП-74	СТАДИЯ	ЛИСТ	ЛИСТОВ
Н.контр.	Аксёнова	<i>Ильин</i>		Р		1
Зав.гр.	Бродский	<i>Ильин</i>		ГОССТРОЙ СССР ЛЕНИНГРАДСКИЙ ПРОМСТРОЙПРОЕКТ		
Вед.инж.	Агеенко	<i>Ильин</i>				
Исполняя	Радзиви	<i>Ильин</i>				

ИНВ.№ ПОДЛ. ПОДПИСЬ И ДАТА БЗМ. ИНВ.№





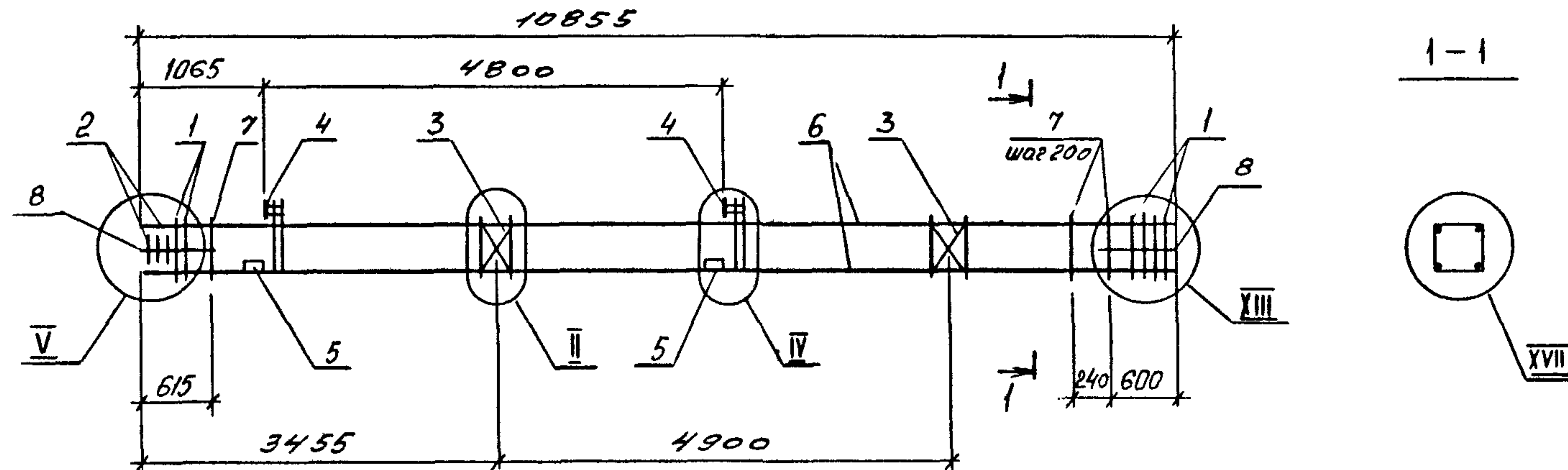
МАРКА	ПОЗ.	МАРКА АРМАТУРНОГО ИЗДЕЛИЯ	КОЛ. ШТ.	МАССА КГ.		ОБОЗНАЧЕНИЕ ДОКУМЕНТА 1.020.1-4 2-4
				1 ШТ.	ВСЕГО	
КП-75	1	СКА-2	13	3,36	43,68	К174
	2	СКА-4	3	2,24	6,72	К175
	3	С-1	2	1,08	2,16	К172
	4	МН-4	2	26,74	53,48	К176
	5	МН-12	4	3,86	15,44	К179
	6	Ф28Ат-IVС l=9655	4	46,63	186,52	без черт.
	7	Ф20Ат-IVС l=9610	4	23,70	94,80	без черт.
	8	ХМ-2	43	0,89	38,27	К173
	9	Ф6А I l=650	8	0,14	1,12	без черт.
				Итого: 442,19		
КП-76	1	СКА-2	13	3,36	43,68	К174
	2	СКА-4	3	2,24	6,72	К175
	3	С-1	2	1,08	2,16	К172
	4	МН-5	2	29,58	59,16	К176
	5	МН-12	4	3,86	15,44	К179
	6	Ф32Ат-IVС l=9655	4	60,92	243,68	без черт.
	7	Ф20Ат-IVС l=9610	4	23,70	94,80	без черт.
	8	ХМ-2	43	0,89	38,27	К173
	9	Ф6А I l=650	8	0,14	1,12	без черт.
				Итого: 505,03		

МАРКА	ПОЗ.	МАРКА АРМАТУРНОГО ИЗДЕЛИЯ	КОЛ. ШТ.	МАССА КГ.		ОБОЗНАЧЕНИЕ ДОКУМЕНТА 1.020.1-4 2-4
				1 ШТ.	ВСЕГО	
КП-77	1	СКА-2	13	3,36	43,68	К174
	2	СКА-4	3	2,24	6,72	К175
	3	С-1	2	1,08	2,16	К172
	4	МН-5	2	29,58	59,16	К176
	5	МН-12	4	3,86	15,44	К179
	6	Ф32Ат-IVС l=9655	4	60,92	243,68	без черт.
	7	Ф28Ат-IVС l=9610	4	46,42	185,68	без черт.
	8	ХМ-2	43	0,89	38,27	К173
	9	Ф6А I l=650	8	0,14	1,12	без черт.
				Итого: 595,91		

1. Узлы см. У
2. Технические требования см. ТТ
3. Арматура классов: А-I по ГОСТ 5781-82  
Ат-IVС по ГОСТ 10884-81

ИНВ. ПОДЛ. ПОДПИСЬ И ДАТА ОБЪЕМ. ИМБ. №

1.020.1-4, 2-4-К34								
Нач. отд.	Язловский	<i>[Signature]</i>						
И. контр.	Аксёнова	<i>[Signature]</i>						
Зав. гр.	Бродский	<i>[Signature]</i>						
Вед. инж.	Агеевко	<i>[Signature]</i>						
Исполнил	Радкина	<i>[Signature]</i>						
Каркас пространственный КП-75 ... КП-77		<table border="1"> <tr> <th>Стадия</th> <th>Лист</th> <th>Листов</th> </tr> <tr> <td>Р</td> <td></td> <td>1</td> </tr> </table>	Стадия	Лист	Листов	Р		1
Стадия	Лист	Листов						
Р		1						
ГОССТРОЙ СССР ЛЕНИНГРАДСКИЙ ПРОМСТРОЙПРОЕКТ								



МАРКА	ПОЗ.	МАРКА АРМАТУРНОГО ИЗДЕЛИЯ	КОЛ. ШТ.	МАССА КГ.		ОБОЗНАЧЕНИЕ ДОКУМЕНТА 1.020.1-4 2-4
				1 ШТ.	ВСЕГО	
КП-78	1	СКА-1	7	2,10	14,7	К174
	2	СКА-3	3	1,38	4,14	К175
	3	С-1	2	1,08	2,16	К172
	4	МН-1	2	28,18	56,36	К176
	5	МН-12	4	3,86	15,44	К179
	6	φ16АТ-ІС R=10855	4	17,13	68,52	без черт.
	7	ХМ-2	49	0,89	43,61	К173
	8	φ6А I R=650	8	0,14	1,12	без черт.
				Итого: 206,05		
КП-79	1	СКА-2	7	3,36	23,52	К174
	2	СКА-4	3	2,24	6,72	К175
	3	С-1	2	1,08	2,16	К172
	4	МН-1	2	28,18	56,36	К176
	5	МН-12	4	3,86	15,44	К179
	6	φ16АТ-ІС R=10855	4	21,69	86,76	без черт.
	7	ХМ-2	49	0,89	43,61	К173
	8	φ6А I R=650	8	0,14	1,12	без черт.
				Итого: 235,69		

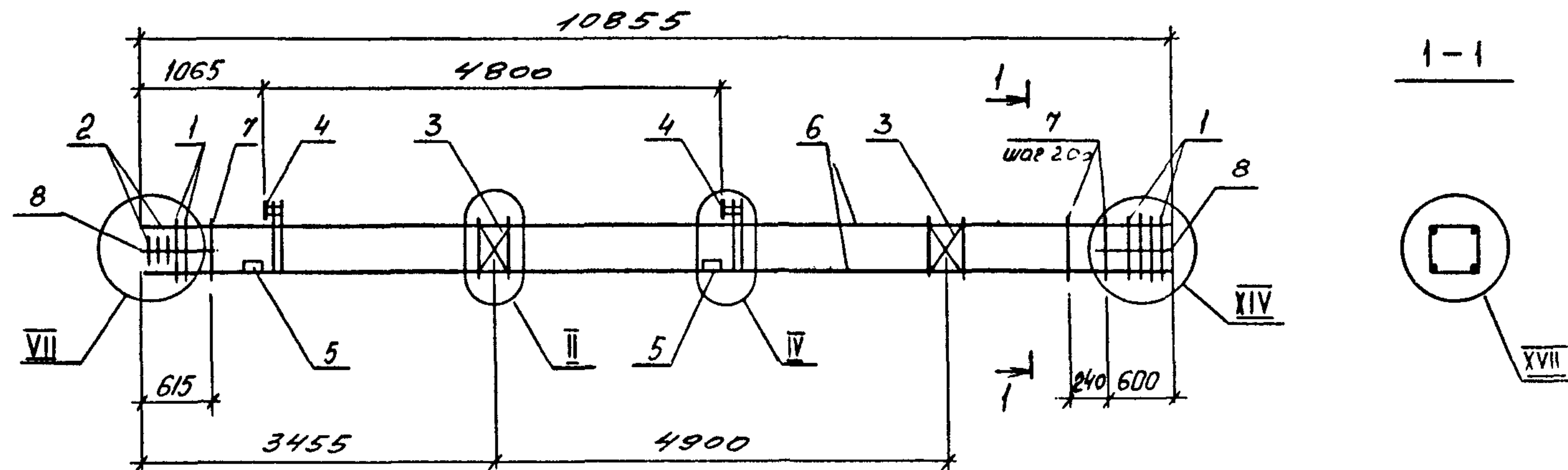
МАРКА	ПОЗ.	МАРКА АРМАТУРНОГО ИЗДЕЛИЯ	КОЛ. ШТ.	МАССА КГ.		ОБОЗНАЧЕНИЕ ДОКУМЕНТА 1.020.1-4 2-4
				1 ШТ.	ВСЕГО	
КП-80	1	СКА-2	7	3,36	23,52	К174
	2	СКА-4	3	2,24	6,72	К175
	3	С-1	2	1,08	2,16	К172
	4	МН-2	2	27,70	55,40	К176
	5	МН-12	4	3,86	15,44	К179
	6	φ20АТ-ІС R=10855	4	26,77	107,08	без черт.
	7	ХМ-2	49	0,89	43,61	К173
	8	φ6А I R=650	8	0,14	1,12	без черт.
				Итого: 255,05		

- 1 Узлы см. У
- 2 Технические требования см. ТТ
- 3 Арматура классов: А-І по ГОСТ 5781-82  
АТ-ІС по ГОСТ 10884-81

1.020.1-4. 2-4- К35					
Нач. отд.	Язловский				
И контр.	Аксёнова				
Зав. гр.	Бродский				
Вед. инж.	Агеенко				
Исполния	Радзина				
КАРКАС ПРОСТРАНСТВЕННЫЙ КП-78... КП-80				Стадия	Лист
				Р	7
				ГОСТРОЙ СССР ЛЕНИНГРАДСКИЙ ПРОМСТРОЙПРОЕКТ	

ИНВ. ПОДЛ. ПОДПИСЬ И ДАТА БЗАР. ИНВ. ЛЕ



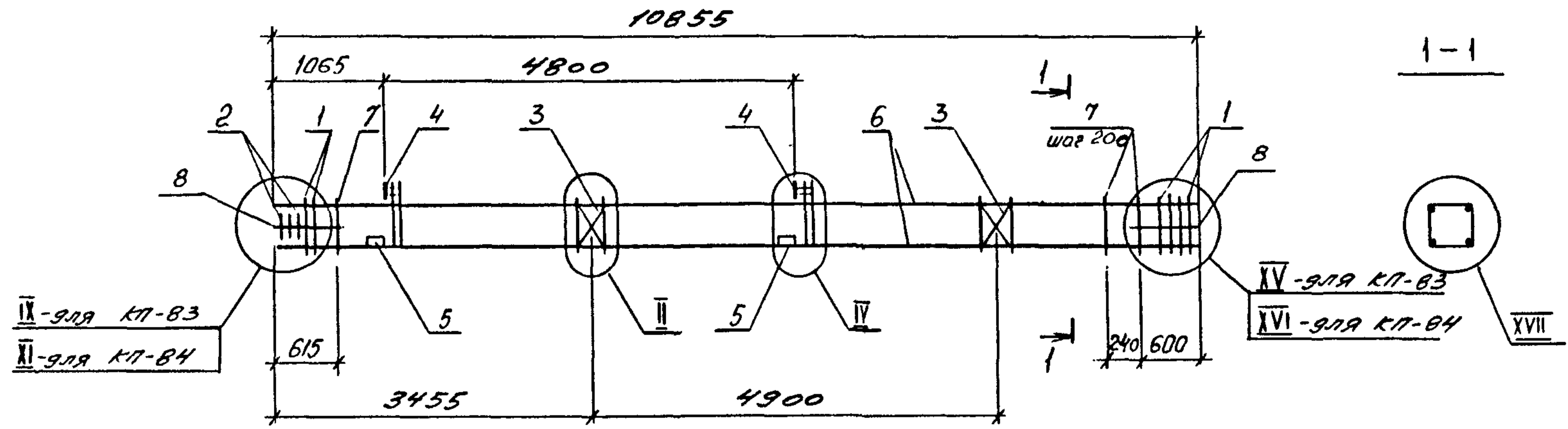


МАРКА	ПОЗ.	МАРКА АРМАТУРНОГО ИЗДЕЛИЯ	КОЛ. ШТ.	МАССА КГ.		ОБОЗНАЧЕНИЕ ДОКУМЕНТА 1.020.1-4 2-4
				1 ШТ.	ВСЕГО	
КП-В1	1	СКА-2	9	3,36	30,24	К174
	2	СКА-4	3	2,24	6,72	К175
	3	С-1	2	1,08	2,16	К172
	4	МН-2	2	27,70	55,40	К176
	5	МН-12	4	3,86	15,44	К179
	6	Ф22А+ІУС R=10855	4	32,39	129,55	без черт.
	7	ХМ-2	49	0,89	43,61	К173
	8	Ф6А I R=650	8	0,14	1,12	без черт.
				Итого: 284,24		

МАРКА	ПОЗ.	МАРКА АРМАТУРНОГО ИЗДЕЛИЯ	КОЛ. ШТ.	МАССА КГ.		ОБОЗНАЧЕНИЕ ДОКУМЕНТА 1.020.1-4 2-4
				1 ШТ.	ВСЕГО	
КП-В2	1	СКА-2	9	3,36	30,24	К174
	2	СКА-4	3	2,24	6,72	К175
	3	С-1	2	1,08	2,16	К172
	4	МН-3	2	27,22	54,44	К176
	5	МН-12	4	3,86	15,44	К179
	6	Ф25А+ІУС R=10855	4	41,79	167,16	без черт.
	7	ХМ-2	49	0,89	43,61	К173
	8	Ф6А I R=650	8	0,14	1,12	без черт.
				Итого: 320,89		

- Узлы см. У
- Технические требования см. ТТ
- Арматура классов: А-I по ГОСТ 5781-82  
Аг-ІУС по ГОСТ 10884-81

				1.020.1-4. 2-4- К36			
Нач. отд.	Язловский	<i>Язловский</i>		КАРКАС ПРОСТРАНСТВЕННЫЙ КП-В1, КП-В2	СТАДИЯ	ЛИСТ	ЛИСТОВ
Н. контр.	Аксёнова	<i>Аксёнова</i>			Р		1
Зав. гр.	Бродский	<i>Бродский</i>			ГОССТРОЙ СССР ЛЕНИНГРАДСКИЙ ПРОМСТРОЙПРОЕКТ		
Вед. инж.	Агеевко	<i>Агеевко</i>					
Исполнил	Радзина	<i>Радзина</i>					



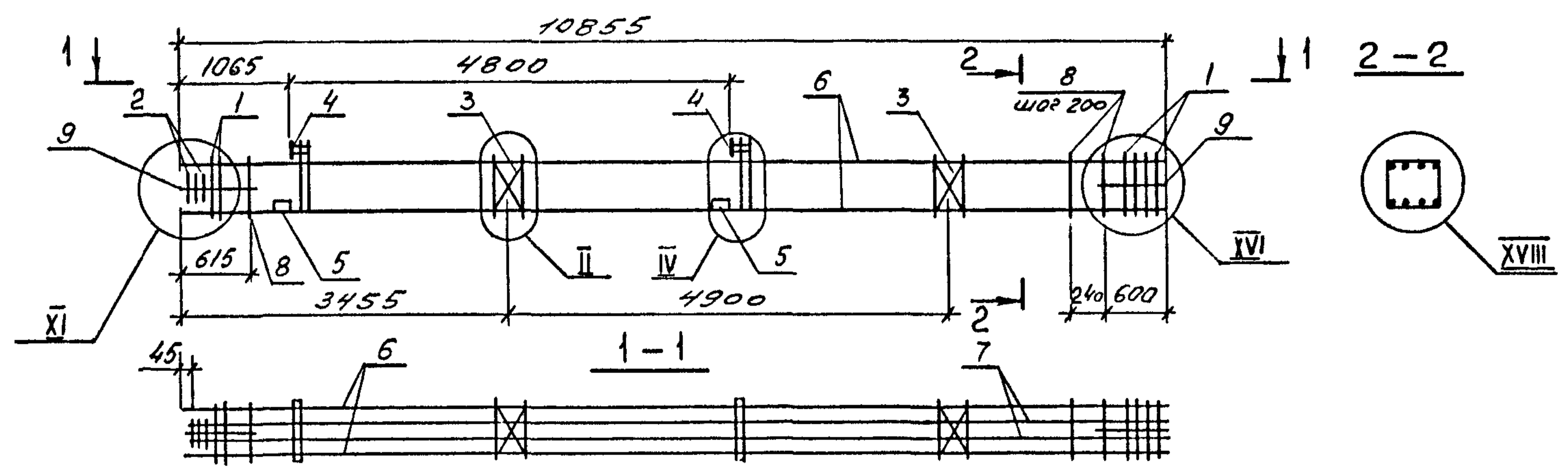
МАРКА	ПОЗ.	МАРКА АРМАТУРНОГО ИЗДЕЛИЯ	КОП. ШТ.	МАССА КГ.		ОБОЗНАЧЕНИЕ ДОКУМЕНТА 1.020.1-4 2-4
				1 ШТ.	ВСЕГО	
КП-83	1	СКА-2	11	3,36	36,96	К174
	2	СКА-4	3	2,24	6,72	К175
	3	С-1	2	1,08	2,16	К172
	4	МН-4	2	26,74	53,48	К176
	5	МН-12	4	3,86	15,44	К179
	6	Ф28А+15с l=10855	4	52,43	209,72	без черт.
	7	ХМ-2	49	0,89	43,61	К173
	8	Ф6А I l=650	8	0,14	1,12	без черт.
				Итого: 369,21		

МАРКА	ПОЗ.	МАРКА АРМАТУРНОГО ИЗДЕЛИЯ	КОП. ШТ.	МАССА КГ.		ОБОЗНАЧЕНИЕ ДОКУМЕНТА 1.020.1-4 2-4
				1 ШТ.	ВСЕГО	
КП-84	1	СКА-2	13	3,36	43,68	К174
	2	СКА-4	3	2,24	6,72	К175
	3	С-1	2	1,08	2,16	К172
	4	МН-5	2	29,58	59,16	К176
	5	МН-12	4	3,86	15,44	К179
	6	Ф32А+15с l=10855	4	68,50	274,0	без черт.
	7	ХМ-2	49	0,89	43,61	К173
	8	Ф6А I l=650	8	0,14	1,12	без черт.
				Итого: 445,89		

- Узлы см. У
- Технические требования см. ТТ
- Арматура классов: А-I по ГОСТ 5781-82  
Ат-II по ГОСТ 10884-81

				1.020.1-4. 2-4- К37			
Нач.отд.	Язловяцкий			КАРКАС ПРОСТРАНСТВЕННЫЙ КП-83, КП-84	СТАДИЯ	ЛИСТ	ЛИСТОВ
Н.контр.	Аксёнова				Р		1
Зав.гр.	Бродский				ГОССТРОЙ СССР ЛЕНИНГРАДСКИЙ ПРОМСТРОЙПРОЕКТ		
Вед.инж.	Агеевко						
Исполнил	Радина						





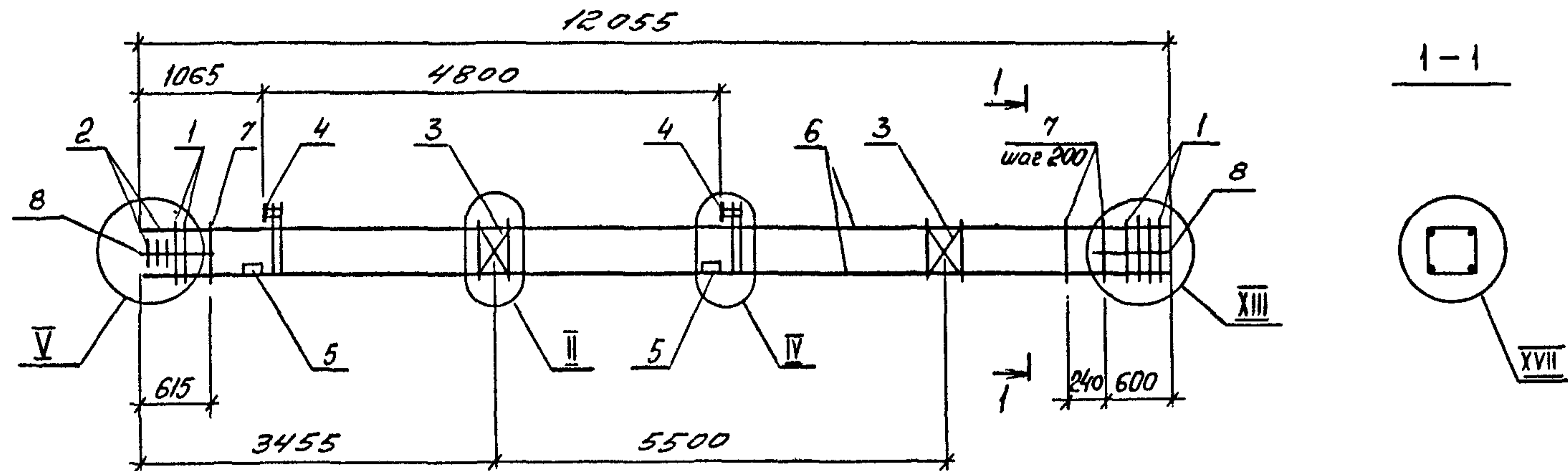
МАРКА	ПОЗ.	МАРКА АРМАТУРНОГО ИЗДЕЛИЯ	КОП. ШТ.	МАССА КГ.		ОБОЗНАЧЕНИЕ ДОКУМЕНТА 1.020.1-4 2-4
				1 ШТ.	ВСЕГО	
КП-85	1	СКА-2	13	3,36	43,68	К174
	2	СКА-4	3	2,24	6,72	К175
	3	С-1	2	1,08	2,16	К172
	4	МН-4	2	26,74	53,48	К176
	5	МН-12	4	3,86	15,44	К179
	6	Ф28АТ-IVС R=10855	4	52,43	209,72	без черт.
	7	Ф20АТ-IVС R=10810	4	26,66	106,64	без черт.
	8	ХМ-2	49	0,89	43,61	К173
	9	Ф6А-I R=650	8	0,14	1,12	без черт.
				Итого: 482,57		

МАРКА	ПОЗ.	МАРКА АРМАТУРНОГО ИЗДЕЛИЯ	КОП. ШТ.	МАССА КГ.		ОБОЗНАЧЕНИЕ ДОКУМЕНТА 1.020.1-4 2-4
				1 ШТ.	ВСЕГО	
КП-86	1	СКА-2	13	3,36	43,68	К174
	2	СКА-4	3	2,24	6,72	К175
	3	С-1	2	1,08	2,16	К172
	4	МН-5	2	29,58	59,16	К176
	5	МН-12	4	3,86	15,44	К179
	6	Ф32АТ-IVС R=10855	4	68,50	274,0	без черт.
	7	Ф20АТ-IVС R=10810	4	26,66	106,64	без черт.
	8	ХМ-2	49	0,89	43,61	К173
	9	Ф6А-I R=650	8	0,14	1,12	без черт.
				Итого: 552,53		

- Узлы см. У
- Технические требования см. ТТ
- Арматура классов: А-I по ГОСТ 5781-82  
АТ-IVС по ГОСТ 10884-81

1.020.1-4. 2-4- К38					
Нач. отд.	Язловский				
И. контр.	Аксёнова				
Зав. гр.	Бродский				
Вед. инж.	Агеевко				
Исполнил	Радзина				
КАРКАС ПРОСТРАНСТВЕННЫЙ КП-85, КП-86				СТАДИЯ	ЛИСТ
				Р	1
				ГОССТРОЙ СССР ЛЕНИНГРАДСКИЙ ПРОМСТРОЙПРОЕКТ	

ИНВЕНТАРЬ ИЛИ ПОДЛИСЬ И ДАТА



МАРКА	ПОЗ.	МАРКА АРМАТУРНОГО ИЗДЕЛИЯ	КОЛ. ШТ.	МАССА КГ.		ОБОЗНАЧЕНИЕ ДОКУМЕНТА 1.020.1-4 2-4
				1 ШТ.	ВСЕГО	
КП-87	1	СКА-1	7	2,10	14,7	К174
	2	СКА-3	3	1,38	4,14	К175
	3	С-1	2	1,08	2,16	К172
	4	МН-1	2	28,18	56,36	К176
	5	МН-12	4	3,86	15,44	К179
	6	Ф16Ат-IVС R=12055	4	19,02	76,08	без черт.
	7	ХМ-2	55	0,89	48,95	К173
	8	Ф6А-I R=650	8	0,14	1,12	без черт.
				Итого: 218,95		
КП-88	1	СКА-2	7	3,36	23,52	К174
	2	СКА-4	3	2,24	6,72	К175
	3	С-1	2	1,08	2,16	К172
	4	МН-1	2	28,18	56,36	К176
	5	МН-12	4	3,86	15,44	К179
	6	Ф18Ат-IVС R=12055	4	24,09	96,36	без черт.
	7	ХМ-2	55	0,89	48,95	К173
	8	Ф6А-I R=650	8	0,14	1,12	без черт.
				Итого: 250,63		

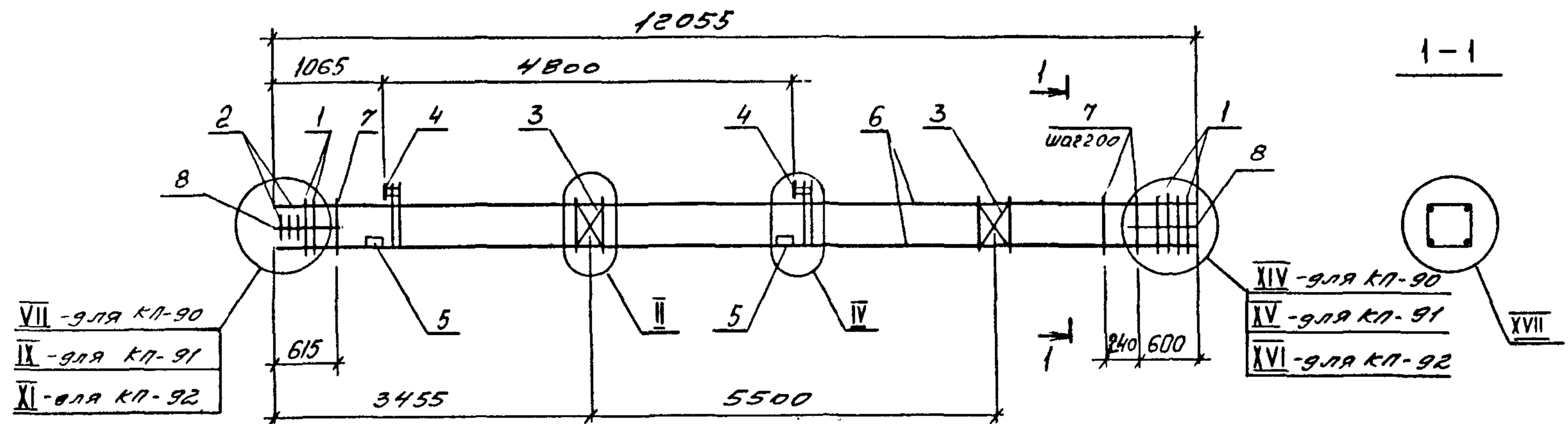
МАРКА	ПОЗ.	МАРКА АРМАТУРНОГО ИЗДЕЛИЯ	КОЛ. ШТ.	МАССА КГ.		ОБОЗНАЧЕНИЕ ДОКУМЕНТА 1.020.1-4 2-4
				1 ШТ.	ВСЕГО	
КП-89	1	СКА-2	7	3,36	23,52	К174
	2	СКА-4	3	2,24	6,72	К175
	3	С-1	2	1,08	2,16	К172
	4	МН-2	2	27,70	55,40	К176
	5	МН-12	4	3,86	15,44	К179
	6	Ф20Ат-IVС R=12055	4	29,73	118,92	без черт.
	7	ХМ-2	55	0,89	48,95	К173
	8	Ф6А-I R=650	8	0,14	1,12	без черт.
				Итого: 272,23		

1. Узлы см. У
2. Технические требования см. ТТ
3. Арматура классов: А-I по ГОСТ 5781-82; Ат-IVС по ГОСТ 10884-81

1.020.1-4. 2-4-К39					
Нач. отд.	Язловский	<i>[Signature]</i>	КАРКАС ПРОСТРАНСТВЕННЫЙ КП-87... КП-89		
Н. контр.	Аксёнова	<i>[Signature]</i>			
Зав. гр.	Бродский	<i>[Signature]</i>			
Вед. инж.	Агвэнко	<i>[Signature]</i>			
Исполнил	Радина	<i>[Signature]</i>			
СТАДИЯ	Лист	Листов			
Р		1.	ГОССТРОЙ СССР ЛЕНИНГРАДСКИЙ ПРОМСТРОЙПРОЕКТ		

ИНВ. ПОДЛ. ПОДПИСЬ И ДАТА ВЗАМ. ИНВ. №



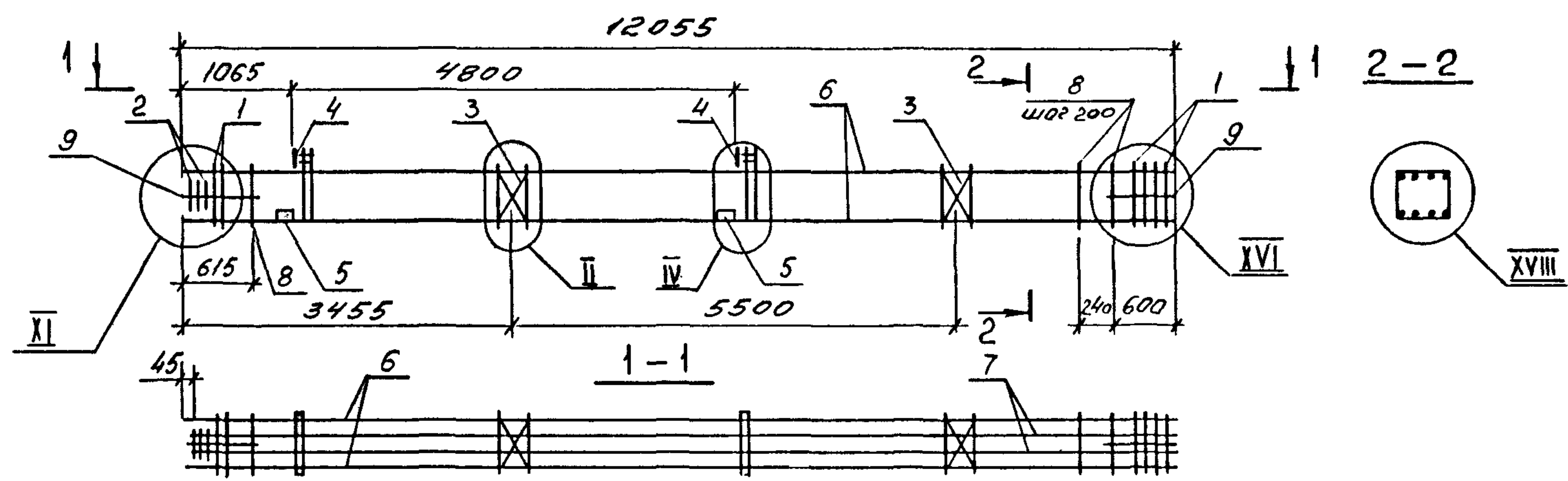


МАРКА	ПОЗ.	МАРКА АРМАТУРНОГО ИЗДЕЛИЯ	КОЛ. ШТ.	МАССА КГ.		ОБОЗНАЧЕНИЕ ДОКУМЕНТА 1.020.1-4 2-4
				1 ШТ.	ВСЕГО	
КП-90	1	СКА-2	9	3,36	30,24	К174
	2	СКА-4	3	2,24	6,72	К175
	3	С-1	2	1,08	2,16	К172
	4	МН-3	2	27,22	54,44	К176
	5	МН-12	4	3,86	15,44	К179
	6	Ф25А7-ИС L=12055	4	46,41	185,64	без черт.
	7	ХМ-2	55	0,89	48,95	К173
	8	Ф6А I L=650	8	0,14	1,12	без черт.
				Итого: 344,71		
КП-91	1	СКА-2	11	3,36	36,96	К174
	2	СКА-4	3	2,24	6,72	К175
	3	С-1	2	1,08	2,16	К172
	4	МН-4	2	26,74	53,48	К176
	5	МН-12	4	3,86	15,44	К179
	6	Ф28А7-ИС L=12055	4	58,23	232,92	без черт.
	7	ХМ-2	55	0,89	48,95	К173
	8	Ф6А I L=650	8	0,14	1,12	без черт.
				Итого: 397,75		

МАРКА	ПОЗ.	МАРКА АРМАТУРНОГО ИЗДЕЛИЯ	КОЛ. ШТ.	МАССА КГ.		ОБОЗНАЧЕНИЕ ДОКУМЕНТА 1.020.1-4 2-4
				1 ШТ.	ВСЕГО	
КП-92	1	СКА-2	13	3,36	43,68	К174
	2	СКА-4	3	2,24	6,72	К175
	3	С-1	2	1,08	2,16	К172
	4	МН-5	2	29,58	59,16	К176
	5	МН-12	4	3,86	15,44	К179
	6	Ф32А7-ИС L=12055	4	76,07	304,28	без черт.
	7	ХМ-2	55	0,89	48,95	К173
	8	Ф6А I L=650	8	0,14	1,12	без черт.
				Итого: 481,51		

- Узлы см. У
- Технические требования см. ТТ
- Арматура классов: А-I по ГОСТ 5781-82  
А-ИС по ГОСТ 10884-81

1.020.1-4.2-4-К'40					
Нач. отд.	Язловяцкий	И.И.			
И. контр.	Аксёнова	И.И.			
Зав. гр.	Бродский	И.И.			
Вед. инж.	Агеев	И.И.			
Исполнил	Радина	И.И.			
КАРКАС пространственный КП-90 ... КП-92			СТАДИЯ	ЛИСТ	ЛИСТОВ
			Р		1
			ГОССТРОЙ СССР ЛЕНИНГРАДСКИЙ ПРОМСТРОЙПРОЕКТ		



МАРКА	ПОЗ.	МАРКА АРМАТУРНОГО ИЗДЕЛИЯ	КОП. ШТ.	МАССА КГ.		ОБОЗНАЧЕНИЕ ДОКУМЕНТА 1.020.1-4 2-4
				1 ШТ.	ВСЕГО	
КП-93	1	СКА-2	13	3,36	43,68	К174
	2	СКА-4	3	2,24	6,72	К175
	3	С-1	2	1,08	2,16	К172
	4	МН-5	2	29,58	59,16	К176
	5	МН-12	4	3,86	15,44	К179
	6	А32Аг-IVС $\varnothing=12055$	4	76,07	304,28	без черт.
	7	А20Аг-IVС $\varnothing=12010$	4	29,62	118,48	без черт.
	8	ХМ-2	55	0,89	48,95	К173
	9	А6А I $\varnothing=650$	8	0,14	1,12	без черт.
				Итого: 599,99		

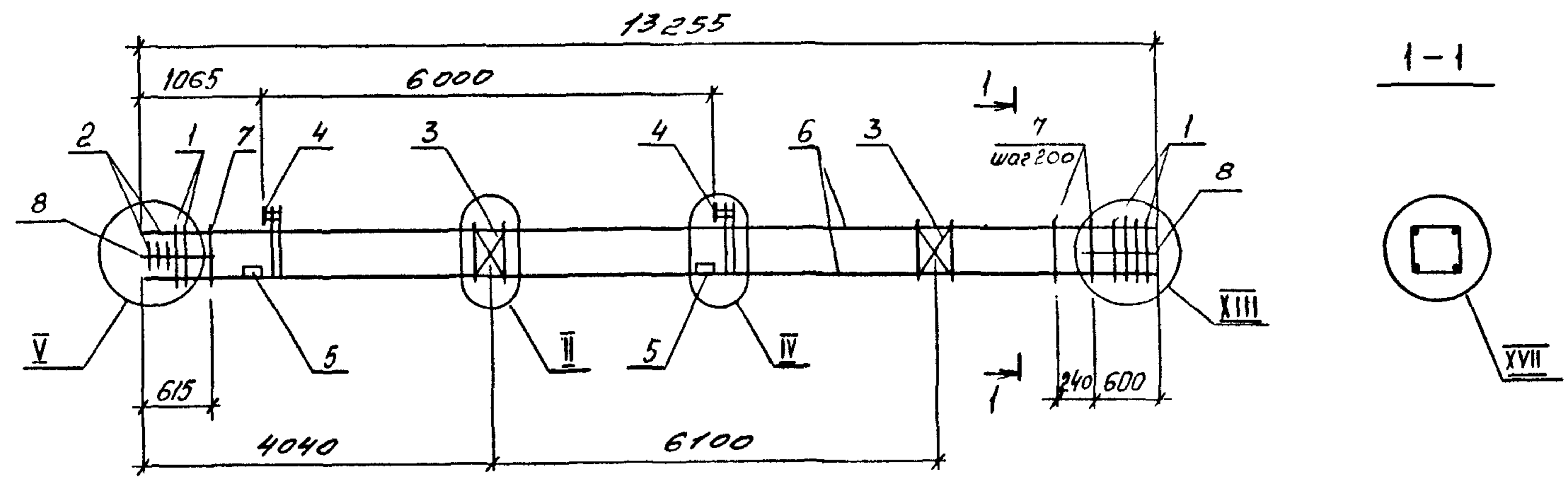
МАРКА	ПОЗ.	МАРКА АРМАТУРНОГО ИЗДЕЛИЯ	КОП. ШТ.	МАССА КГ.		ОБОЗНАЧЕНИЕ ДОКУМЕНТА 1.020.1-4 2-4
				1 ШТ.	ВСЕГО	
КП-94	1	СКА-2	13	3,36	43,68	К174
	2	СКА-4	3	2,24	6,72	К175
	3	С-1	2	1,08	2,16	К172
	4	МН-5	2	29,58	59,16	К176
	5	МН-12	4	3,86	15,44	К179
	6	А32Аг-IVС $\varnothing=12055$	4	58,23	232,92	без черт.
	7	А20Аг-IVС $\varnothing=12010$	4	58,00	232,00	без черт.
	8	ХМ-2	55	0,89	48,95	К173
	9	А6А I $\varnothing=650$	8	0,14	1,12	без черт.
				Итого: 642,15		

- Узлы см. У
- Технические требования см. ТТ
- Арматура классов: А-I по ГОСТ 5781-82  
АТ-IVС по ГОСТ 10884-81

			1.020.1-4. 2-4-К41			
Нач. отд.	Язловский	<i>Язловский</i>	КАРКАСЫ ПРОСТРАНСТВЕННЫЕ КП-93, КП-94	Стадия	Лист	Листов
И. контр.	Аксёнова	<i>Аксёнова</i>		Р		1
Зав. гр.	Бродский	<i>Бродский</i>		ГОССТРОЙ СССР ЛЕНИНГРАДСКИЙ ПРОМСТРОЙПРОЕКТ		
Вед. инж.	Агеевко	<i>Агеевко</i>				
Исполнял	Радина	<i>Радина</i>				

ИЗДАНИЕ ПОДЛИСЬ И У ГА ВЗАМ. ИМВ. №





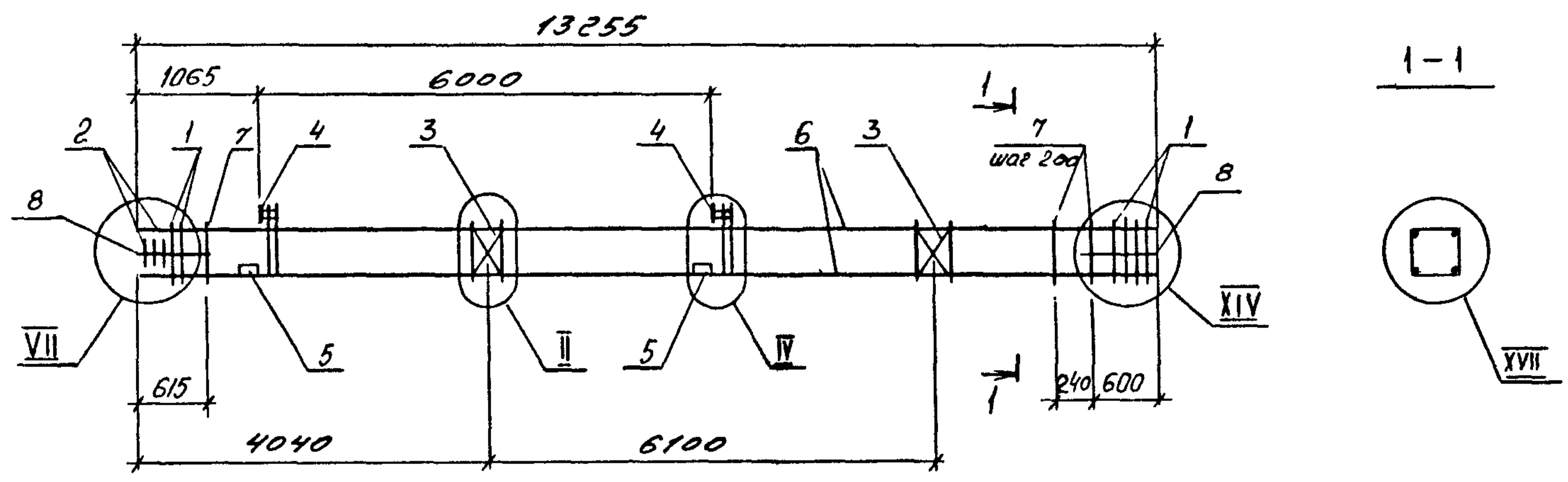
МАРКА	ПОЗ.	МАРКА АРМАТУРНОГО ИЗДЕЛИЯ	КОЛ. ШТ.	МАССА КГ.		ОБОЗНАЧЕНИЕ ДОКУМЕНТА 1.020.1-4 2-4
				1 ШТ.	ВСЕГО	
КП-95	1	СКА-1	7	2,10	14,70	К174
	2	СКА-3	3	1,38	4,14	К175
	3	С-1	2	1,08	2,16	К172
	4	МН-1	2	28,18	56,36	К176
	5	МН-12	4	3,86	15,44	К179
	6	φ16АТ-ІІС R=13255	4	20,92	83,68	без черт.
	7	ХМ-1	61	0,55	33,55	К173
	8	φ6А I R=650	8	0,14	1,12	без черт.
				Итого: 211,15		
КП-96	1	СКА-2	7	3,36	23,52	К174
	2	СКА-4	3	2,24	6,72	К175
	3	С-1	2	1,08	2,16	К172
	4	МН-1	2	28,18	56,36	К176
	5	МН-12	4	3,86	15,44	К179
	6	φ18АТ-ІІС R=13255	4	26,48	105,92	без черт.
	7	ХМ-1	61	0,55	33,55	К173
	8	φ6А I R=650	8	0,14	1,12	без черт.
				Итого: 244,79		

МАРКА	ПОЗ.	МАРКА АРМАТУРНОГО ИЗДЕЛИЯ	КОЛ. ШТ.	МАССА КГ.		ОБОЗНАЧЕНИЕ ДОКУМЕНТА 1.020.1-4 2-4
				1 ШТ.	ВСЕГО	
КП-97	1	СКА-2	7	3,36	23,52	К174
	2	СКА-4	3	2,24	6,72	К175
	3	С-1	2	1,08	2,16	К172
	4	МН-2	2	27,70	55,40	К176
	5	МН-12	4	3,86	15,44	К179
	6	φ20АТ-ІІС R=13255	4	32,69	130,76	без черт.
	7	ХМ-1	61	0,55	33,55	К173
	8	φ6А I R=650	8	0,14	1,12	без черт.
				Итого: 268,67		

1. Узлы см. У
2. Технические требования см. ТТ
3. Арматура классов: А-І по ГОСТ 5781-82  
АТ-ІІС по ГОСТ 10884-81

ИМБ. ЛГОДАЛ. ПОДПИСЬ И ДАТА

1.020.1-4. 2-4- К42			
Нач. отд.	Язловский		
Н. контр.	Аксёнова		
Зав. гр.	Бродский		
Вед. инж.	Агеевко		
Исполнял	Радина		
Каркас пространственный КП-95 ... КП-97			Стадия: Р Лист: 1 Листов: 1 ГОССТРОЙ СССР ЛЕНИНГРАДСКИЙ ПРОМСТРОЙПРОЕКТ



МАРКА	ПОЗ.	МАРКА АРМАТУРНОГО ИЗДЕЛИЯ	КОП. ШТ.	МАССА КГ.		ОБОЗНАЧЕНИЕ ДОКУМЕНТА 1.020.1-4 2-4
				1 ШТ.	ВСЕГО	
КП-98	1	СКА-2	9	3,36	30,24	К174
	2	СКА-4	3	2,24	6,72	К175
	3	С-1	2	1,08	2,16	К172
	4	МН-2	2	27,70	55,40	К176
	5	МН-12	4	3,86	15,44	К179
	6	Ф22АТ-IVС L=13255	4	39,55	158,20	без черт.
	7	ХМ-1	61	0,55	33,55	К173
	8	Ф6А I L=650	8	0,14	1,12	без черт.
				Итого: 302,83		

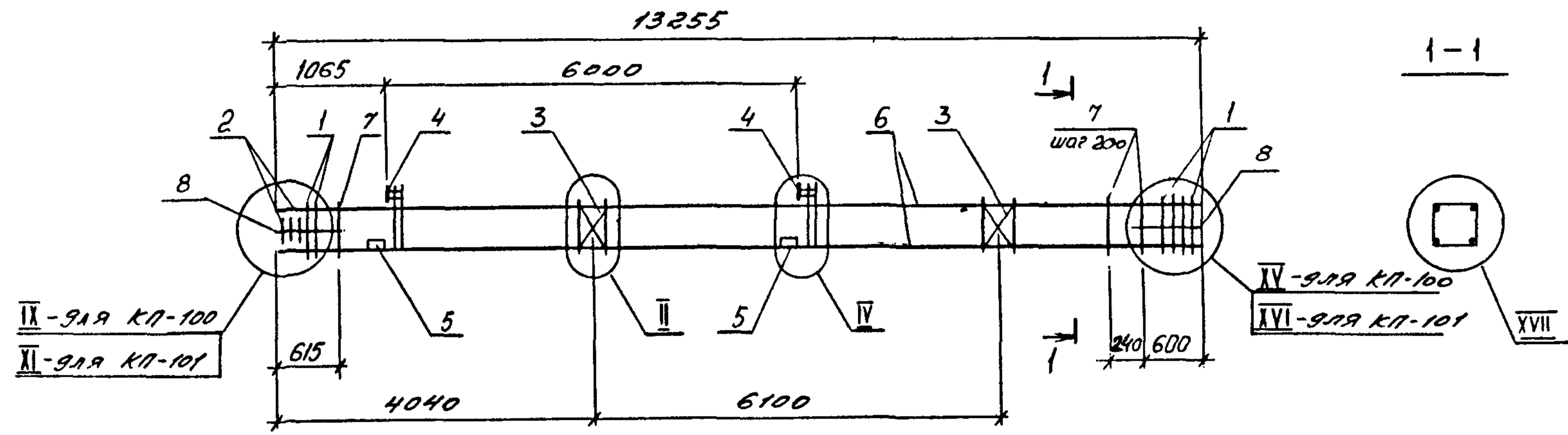
МАРКА	ПОЗ.	МАРКА АРМАТУРНОГО ИЗДЕЛИЯ	КОП. ШТ.	МАССА КГ.		ОБОЗНАЧЕНИЕ ДОКУМЕНТА 1.020.1-4 2-4
				1 ШТ.	ВСЕГО	
КП-99	1	СКА-2	9	3,36	30,24	К174
	2	СКА-4	3	2,24	6,72	К175
	3	С-1	2	1,08	2,16	К172
	4	МН-3	2	27,70	55,40	К176
	5	МН-12	4	3,86	15,44	К179
	6	Ф25АТ-IVС L=13255	4	51,03	204,12	без черт.
	7	ХМ-1	61	0,55	33,55	К173
	8	Ф6А I L=650	8	0,14	1,12	без черт.
				Итого: 347,79		

ИНВ. ЦИП. ПИРАПИСЬ И ДАТА ВЗАМ. ИНВ. №

- Узлы см. У
- Технические требования см. ТТ
- Арматура классов: А-I по ГОСТ 5781-82  
АТ-IVС по ГОСТ 10884-81

1.020.1-4, 2-4-К43						
КАРКАС				СТАДИЯ	ЛИСТ	ЛИСТОВ
ПРОСТРАНСТВЕННЫЙ				Р		1
КП-98, КП-99				ГОССТРОЙ СССР ЛЕНИНГРАДСКИЙ ПРОМСТРОЙПРОЕКТ		



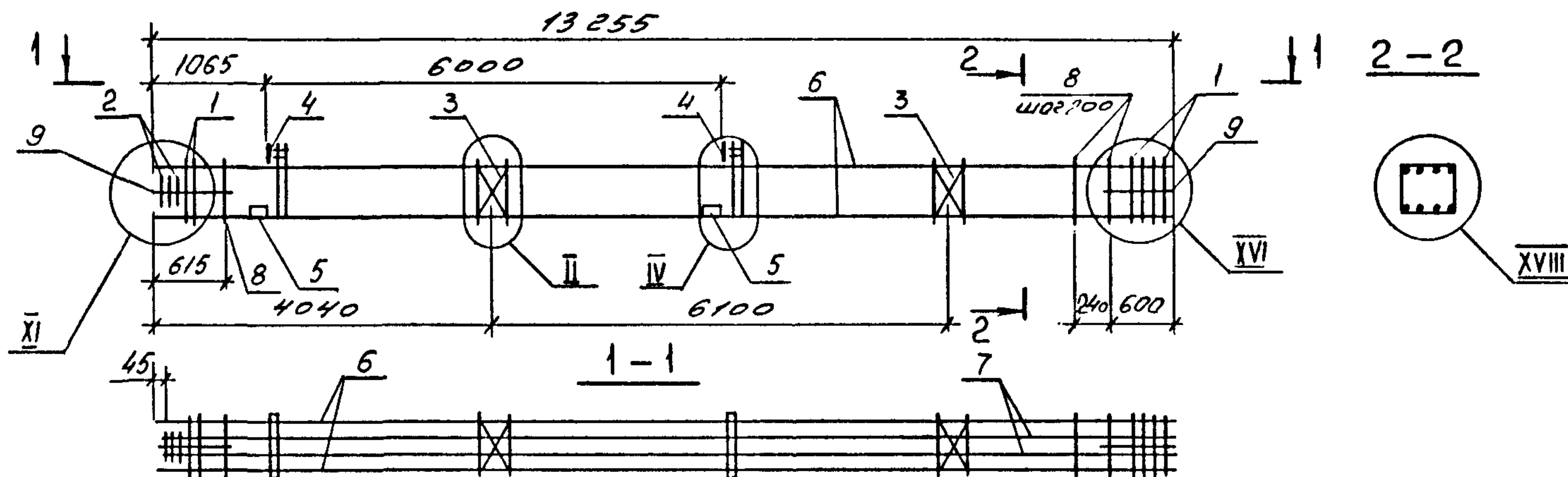


МАРКА	ПОЗ.	МАРКА АРМАТУРНОГО ИЗДЕЛИЯ	КОЛ. ШТ.	МАССА КГ.		ОБОЗНАЧЕНИЕ ДОКУМЕНТА 1.020.1-4 2-4
				1 ШТ.	ВСЕГО	
КП-100	1	СКА-2	11	3,36	36,96	К174
	2	СКА-4	3	2,24	6,72	К175
	3	С-1	2	1,08	2,16	К172
	4	МН-4	2	26,74	53,48	К176
	5	МН-12	4	3,86	15,44	К179
	6	Ф28А1-IVc R=13255	4	64,02	256,08	без черт.
	7	ХМ-1	61	0,55	33,55	К173
	8	Ф6А I R=650	8	0,14	1,12	без черт.
				Итого: 405,51		

МАРКА	ПОЗ.	МАРКА АРМАТУРНОГО ИЗДЕЛИЯ	КОЛ. ШТ.	МАССА КГ.		ОБОЗНАЧЕНИЕ ДОКУМЕНТА 1.020.1-4 2-4
				1 ШТ.	ВСЕГО	
КП-101	1	СКА-2	13	3,36	43,68	К174
	2	СКА-4	3	2,24	6,72	К175
	3	С-1	2	1,08	2,16	К172
	4	МН-5	2	29,58	59,16	К176
	5	МН-12	4	3,86	15,44	К179
	6	Ф28А1-IVc R=13255	4	83,64	334,56	без черт.
	7	ХМ-1	61	0,55	33,55	К173
	8	Ф6А I R=650	8	0,14	1,12	без черт.
				Итого: 496,39		

- Узлы см. У
- Технические требования см. ТТ
- Арматура классов: А-I по ГОСТ 5781-82  
АТ-IVC по ГОСТ 10884-81

1.020.1-4.2-4-К44					
Нач.отд.	Язловяцкий	Шило	Каркас пространственный КП-100, КП-101		
Н.контр.	Аксёнова	Шило			
Зав.гр.	Бродский	Шило			
Вед.инж.	Агеевко	Шило			
Исполнял	Радзина	Шило			
Стадия	Лист	Листов			
Р		1			
ГОССТРОЙ СССР ЛЕНИНГРАДСКИЙ ПРОМСТРОЙПРОЕКТ					



МАРКА	ПОЗ.	МАРКА АРМАТУРНОГО ИЗДЕЛИЯ	КОЛ. ШТ.	МАССА КГ.		ОБОЗНАЧЕНИЕ ДОКУМЕНТА 1.020.1-4 2-4
				1 ШТ.	ВСЕГО	
КП-102	1	СКА-2	13	3,36	43,68	К174
	2	СКА-4	3	2,24	6,72	К175
	3	С-1	2	1,08	2,16	К172
	4	МН-4	2	26,74	53,48	К176
	5	МН-12	4	3,86	15,44	К179
	6	Ф32Аг-IVс R=13255	4	64,02	256,08	без черт.
	7	Ф20Аг-IVс R=13210	4	32,30	129,20	без черт.
	8	ХМ-1	61	0,55	33,55	К173
	9	Ф6А I R=650	8	0,14	1,12	без черт.
				Итого: 541,43		
КП-103	1	СКА-2	13	3,36	43,68	К174
	2	СКА-4	3	2,24	6,72	К175
	3	С-1	2	1,08	2,16	К172
	4	МН-5	2	29,58	59,16	К176
	5	МН-12	4	3,86	15,44	К179
	6	Ф32Аг-IVс R=13255	4	83,64	334,56	без черт.
	7	Ф20Аг-IVс R=13210	4	32,58	130,32	без черт.
	8	ХМ-1	61	0,55	33,55	К173
	9	Ф6А I R=650	8	0,14	1,12	без черт.
				Итого: 626,71		

МАРКА	ПОЗ.	МАРКА АРМАТУРНОГО ИЗДЕЛИЯ	КОЛ. ШТ.	МАССА КГ.		ОБОЗНАЧЕНИЕ ДОКУМЕНТА 1.020.1-4 2-4
				1 ШТ.	ВСЕГО	
КП-104	1	СКА-2	13	3,36	43,68	К174
	2	СКА-4	3	2,24	6,72	К175
	3	С-1	2	1,08	2,16	К172
	4	МН-5	2	29,58	59,16	К176
	5	МН-12	4	3,86	15,44	К179
	6	Ф32Аг-IVс R=13255	4	83,64	334,56	без черт.
	7	Ф20Аг-IVс R=13210	4	63,80	255,20	без черт.
	8	ХМ-1	61	0,55	33,55	К173
	9	Ф6А I R=650	8	0,14	1,12	без черт.
				Итого: 751,59		

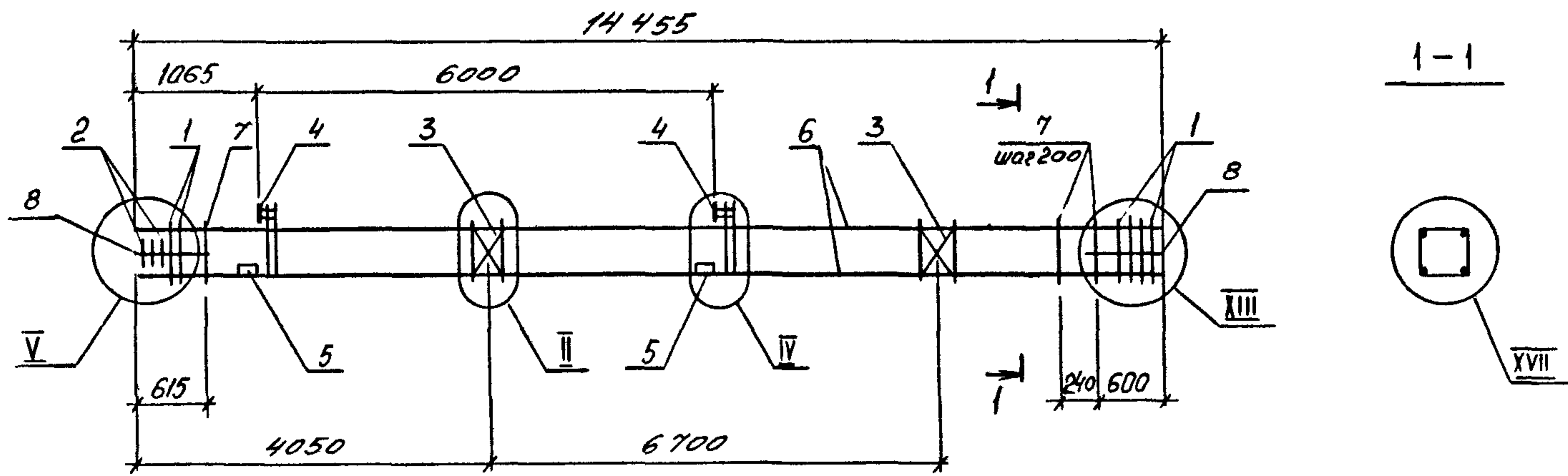
1. Узлы см. 4

2. Технические требования см. ТТ

3. Арматура классов: А-I по ГОСТ 5781-82  
Аг-IVс по ГОСТ 10884-81

1.020.1-4. 2-4-К45					
Нач.отд.	Язловский	Иванов		Каркас	Стадия
Н.контр.	Аксёнова	Иванов		пространственный	Лист
Зав.гр.	Бродский	Иванов		КП-102 ... КП-104	Листов
Вед.инж.	Агеевко	Иванов			Р
Исполнил	Радина	Иванов			1
					ГОССТРОЙ СССР ЛЕНИНГРАДСКИЙ ПРОМСТРОЙПРОЕКТ





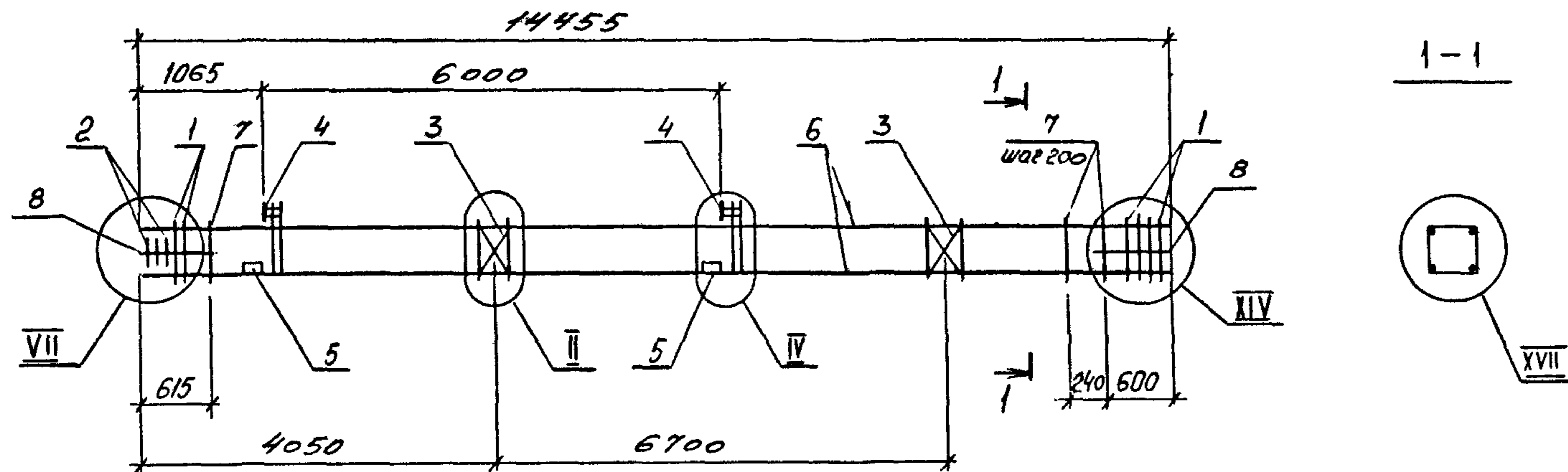
МАРКА	ПОЗ.	МАРКА АРМАТУРНОГО ИЗДЕЛИЯ	КОЛ. ШТ.	МАССА КГ.		ОБОЗНАЧЕНИЕ ДОКУМЕНТА 1.020.1-4 2-4
				1 ШТ.	ВСЕГО	
КП-105	1	СКА-1	7	2,10	14,70	К174
	2	СКА-3	3	1,38	4,14	К175
	3	С-1	2	1,08	2,16	К172
	4	МН-1	2	28,18	56,36	К176
	5	МН-12	4	3,86	15,44	К179
	6	Ф16АТ-1С R=14455	4	22,81	91,24	без черт.
	7	ХМ-1	67	0,55	36,85	К173
	8	Ф6А I R=650	8	0,14	1,12	без черт.
				Итого: 222,01		
КП-106	1	СКА-2	7	3,36	23,52	К174
	2	СКА-4	3	2,24	6,72	К175
	3	С-1	2	1,08	2,16	К172
	4	МН-1	2	28,18	56,36	К176
	5	МН-12	4	3,86	15,44	К179
	6	Ф18АТ-1С R=14455	4	28,88	115,52	без черт.
	7	ХМ-1	67	0,55	36,85	К173
	8	Ф6А I R=650	8	0,14	1,12	без черт.
				Итого: 257,69		

МАРКА	ПОЗ.	МАРКА АРМАТУРНОГО ИЗДЕЛИЯ	КОЛ. ШТ.	МАССА КГ.		ОБОЗНАЧЕНИЕ ДОКУМЕНТА 1.020.1-4 2-4
				1 ШТ.	ВСЕГО	
КП-107	1	СКА-2	7	3,36	23,52	К174
	2	СКА-4	3	2,24	6,72	К175
	3	С-1	2	1,08	2,16	К172
	4	МН-2	2	27,70	55,40	К176
	5	МН-12	4	3,86	15,44	К179
	6	Ф20АТ-1С R=14455	4	35,65	142,60	без черт.
	7	ХМ-1	67	0,55	36,85	К173
	8	Ф6А I R=650	8	0,14	1,12	без черт.
				Итого: 283,81		

- Узлы см. У
- Технические требования см. ТТ
- Арматура классов: А-I по ГОСТ 5781-82  
АТ-1С по ГОСТ 10884-81

		1.020.1-4. 2-4 - К46		
Нач. отд.	Язловский	Каркас пространственный КП-105 КП-107	Стадия	
Н. контр.	Аксенова		Лист	
Зав. гр.	Бродский		Листов	
Вед. инж.	Агеенко		ГОССТРОИ СССР ЛЕНИНГРАДСКИЙ ПРОМСТРОЙПРОЕКТ	
Исполнил	Радзина			

ИНВ. № ПОДЛ. ПОДПИСЬ И ДАТА ВЗАМ. ИНВ. №



МАРКА	ПОЗ.	МАРКА АРМАТУРНОГО ИЗДЕЛИЯ	КОП. ШТ.	МАССА КГ.		ОБОЗНАЧЕНИЕ ДОКУМЕНТА 1.020.1-4. 2-4
				1 ШТ.	ВСЕГО	
КП-108	1	СКА-2	9	3,36	30,24	К174
	2	СКА-4	3	2,24	6,72	К175
	3	С-1	2	1,08	2,16	К172
	4	МН-2	2	27,70	55,40	К176
	5	МН-12	4	3,86	15,44	К179
	6	А25АТ-IVC L=14455	4	43,13	172,52	без черт.
	7	ХМ-1	67	0,55	36,85	К173
	8	Ф6А I L=650	8	0,14	1,12	без черт.
				Итого: 320,45		

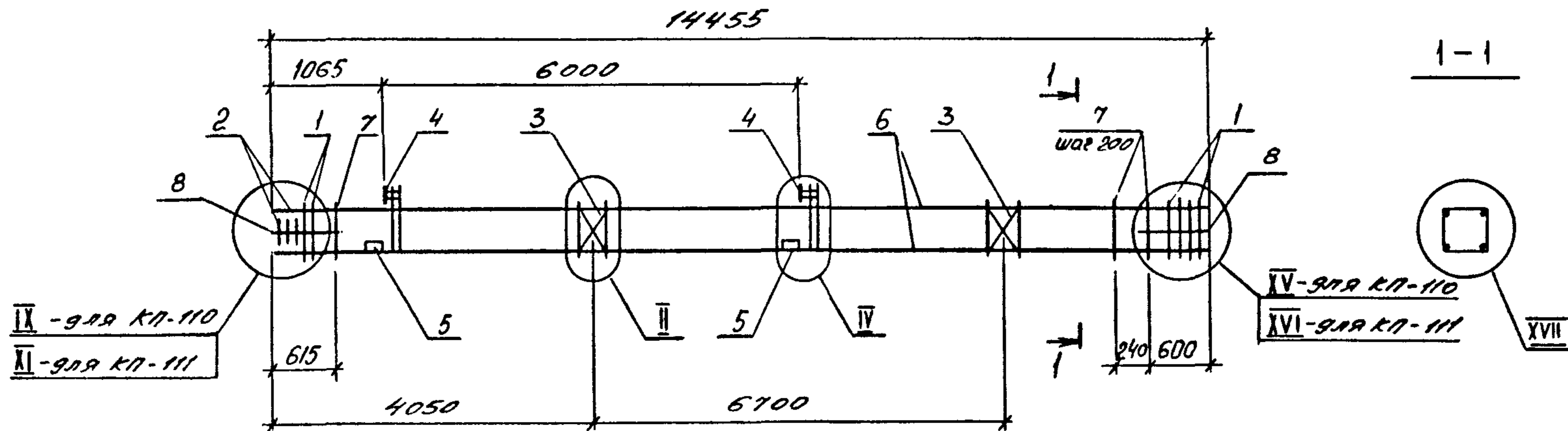
МАРКА	ПОЗ.	МАРКА АРМАТУРНОГО ИЗДЕЛИЯ	КОП. ШТ.	МАССА КГ.		ОБОЗНАЧЕНИЕ ДОКУМЕНТА 1.020.1-4. 2-4
				1 ШТ.	ВСЕГО	
КП-109	1	СКА-2	9	3,36	30,24	К174
	2	СКА-4	3	2,24	6,72	К175
	3	С-1	2	1,08	2,16	К172
	4	МН-3	2	27,22	54,44	К176
	5	МН-12	4	3,86	15,44	К179
	6	А25АТ-IVC L=14455	4	55,65	222,6	без черт.
	7	ХМ-1	67	0,55	36,85	К173
	8	Ф6А I L=650	8	0,14	1,12	без черт.
				Итого: 369,57		

Имя, Подпись и дата

- Узлы см. 4
- Технические требования см. 77
- Арматура классов : А-I по ГОСТ 5781-82  
Ат-IVC по ГОСТ 10884-81

			1.020.1 - 4. 2-4 - К47			
Нач. отд.	Язловский	Иванов	КАРКАС ПРОСТРАНСТВЕННЫЙ КП-108, КП-109	Стадия	Лист	Листов
Н. контр.	Аксёнова	Иванов		Р		1
Зав. гр.	Бродский	Иванов		ГОССТРОЙ СССР ЛЕНИНГРАДСКИЙ ПРОМСТРОЙПРОЕКТ		
Вед. инж.	Агвенко	Иванов				
Исполнил	Радина	Иванов				





МАРКА	ПОЗ.	МАРКА АРМАТУРНОГО ИЗДЕЛИЯ	КОП. ШТ.	МАССА КГ.		ОБОЗНАЧЕНИЕ ДОКУМЕНТА 1.020.1-4 2-4
				1 ШТ.	ВСЕГО	
КП-110	1	СКА-2	11	3,36	36,96	К174
	2	СКА-4	3	2,24	6,72	К175
	3	С-1	2	1,08	2,16	К172
	4	МН-4	2	26,74	53,48	К176
	5	МН-12	4	3,86	15,44	К179
	6	Ф28Ат-1Ус $\ell=14455$	4	69,82	279,28	без черт.
	7	ХМ-1	67	0,55	36,85	К173
	8	Ф6А I $\ell=650$	8	0,14	1,12	без черт.
				Итого: 432,01		

МАРКА	ПОЗ.	МАРКА АРМАТУРНОГО ИЗДЕЛИЯ	КОП. ШТ.	МАССА КГ.		ОБОЗНАЧЕНИЕ ДОКУМЕНТА 1.020.1-4 2-4
				1 ШТ.	ВСЕГО	
КП-111	1	СКА-2	13	3,36	43,68	К174
	2	СКА-4	3	2,24	6,72	К175
	3	С-1	2	1,08	2,16	К172
	4	МН-5	2	29,58	59,16	К176
	5	МН-12	4	3,86	15,44	К179
	6	Ф32Ат-1Ус $\ell=14455$	4	91,21	364,84	без черт.
	7	ХМ-1	67	0,55	36,85	К173
	8	Ф6А I $\ell=650$	8	0,14	1,12	без черт.
				Итого: 529,97		

1. Узлы см. У

2. Технические требования см. ТТ

3. Арматура классов: А-I по ГОСТ 5781-82  
Ат-1Ус по ГОСТ 10884-81

				1.020.1-4. 2-4 - К48			
Нач.отд.	Язловяцкий	И.И.И.		КАРКАС ПРОСТРАНСТВЕННЫЙ КП-110, КП-111	СТАДИЯ	ЛИСТ	ЛИСТОВ
Н.контр.	Аксёнова	И.И.И.			Р		1
Зав.гр.	Бродский	И.И.И.			ГОССТРОИ СССР ЛЕНИНГРАДСКИЙ ПРОМСТРОЙПРОЕКТ		
Вед.инж.	Агеев	И.И.И.					
Исполнил	Радина	И.И.И.					