

ТИПОВЫЕ КОНСТРУКЦИИ, ИЗДЕЛИЯ И УЗЛЫ ЗДАНИЙ И СООРУЖЕНИЙ

СЕРИЯ 1.020.1-4

КОНСТРУКЦИИ РАМНОГО КАРКАСА МЕЖВИДОВОГО ПРИМЕНЕНИЯ  
ДЛЯ МНОГОЭТАЖНЫХ ОБЩЕСТВЕННЫХ ЗДАНИЙ, ПРОИЗВОДСТВЕННЫХ  
И ВСПОМОГАТЕЛЬНЫХ ЗДАНИЙ ПРОМЫШЛЕННЫХ ПРЕДПРИЯТИЙ

выпуск 2-4

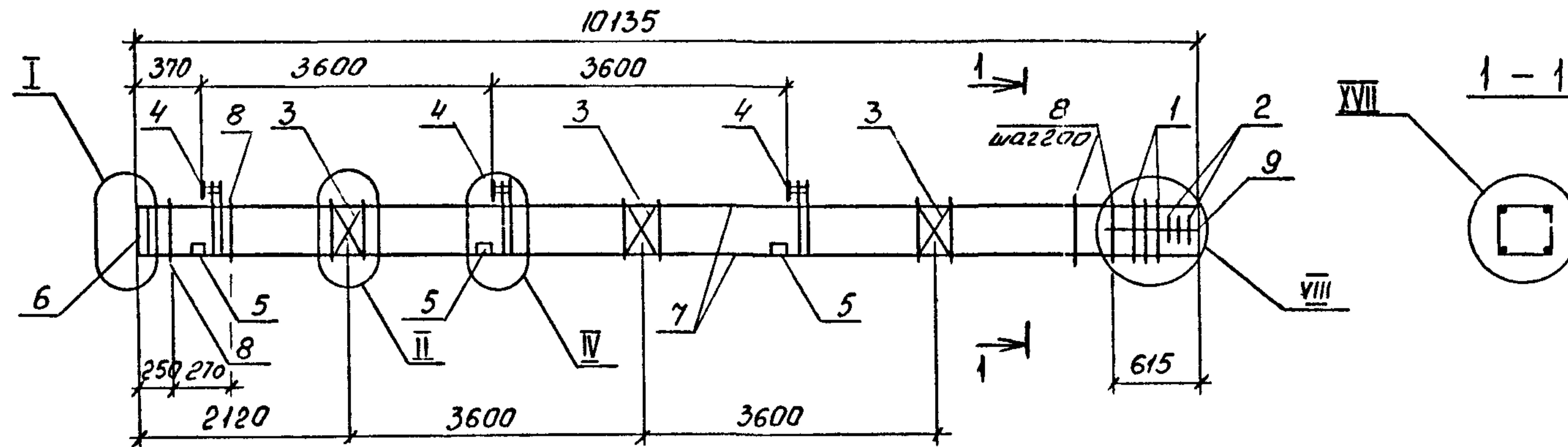
Колонны. Пространственные каркасы, арматурные и закладные изделия.  
(Вариант армирования изделий сталью классов Ат-IVС и Врп-I).

Рабочие чертежи

часть 2

стр. 112...192

24168-03  
ЦЕНА 6-31



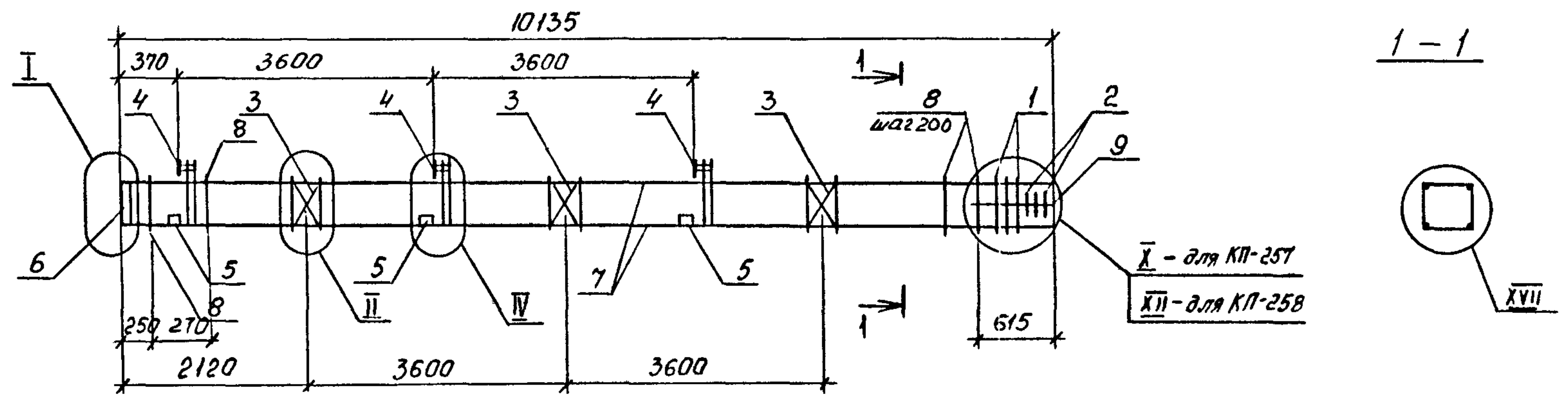
МАРКА	ПОЗ.	МАРКА АРМАТУРНОГО ИЗДЕЛИЯ	КОП. ШТ.	МАССА КГ.		ОБОЗНАЧЕНИЕ ДОКУМЕНТА 1.020.1-4 2-4
				1 ШТ.	ВСЕГО	
КП-255	1	СКЯ-2	3	3,36	10,08	К174
	2	СКЯ-4	3	2,24	6,72	К175
	3	С-1	3	1,08	3,24	К172
	4	МН-2	3	27,70	83,10	К176
	5	МН-12	6	3,86	23,16	К179
	6	МН-14	1	20,72	20,72	К180
	7	φ22Ат-IVС R=10115	4	30,18	120,72	без черт.
	8	ХМ-2	47	0,89	41,83	К173
	9	φ6А I R=650	4	0,14	0,56	без черт.
				Итого: 310,13		

МАРКА	ПОЗ.	МАРКА АРМАТУРНОГО ИЗДЕЛИЯ	КОП. ШТ.	МАССА КГ.		ОБОЗНАЧЕНИЕ ДОКУМЕНТА 1.020.1-4 2-4
				1 ШТ.	ВСЕГО	
КП-256	1	СКЯ-2	3	3,36	10,08	К174
	2	СКЯ-4	3	2,24	6,72	К175
	3	С-1	3	1,08	3,24	К172
	4	МН-3	3	27,22	81,66	К176
	5	МН-12	6	3,86	23,16	К179
	6	МН-14	1	20,72	20,72	К180
	7	φ25Ат-IVС R=10115	4	38,94	155,76	без черт.
	8	ХМ-2	47	0,89	41,83	К173
	9	φ6А I R=650	4	0,14	0,56	без черт.
				Итого: 343,73		

- Узлы см. У
- Технические требования см. ТТ
- Арматура классов : А-I по ГОСТ 5781-82  
Ат-IVС по ГОСТ 10884-81

1.020.1-4. 2-4-К106						
Нач. отд.	Язловский	<i>Язловский</i>	КАРКАС пространственный КП-255, КП-256	Стадия	Лист	Листов
И. контр.	Аксёнов	<i>Аксёнов</i>		Р		1
Зав. гр.	Бродский	<i>Бродский</i>		ГОССТРОЙ СССР ЛЕНИНГРАДСКИЙ ПРОМСТРОЙПРОЕКТ		
Вед. инж.	Агеев	<i>Агеев</i>				
Исполнял	Радзина	<i>Радзина</i>				

ИНВ. № подл. Подпись и дат. ВЗАМ. ИНВ. №

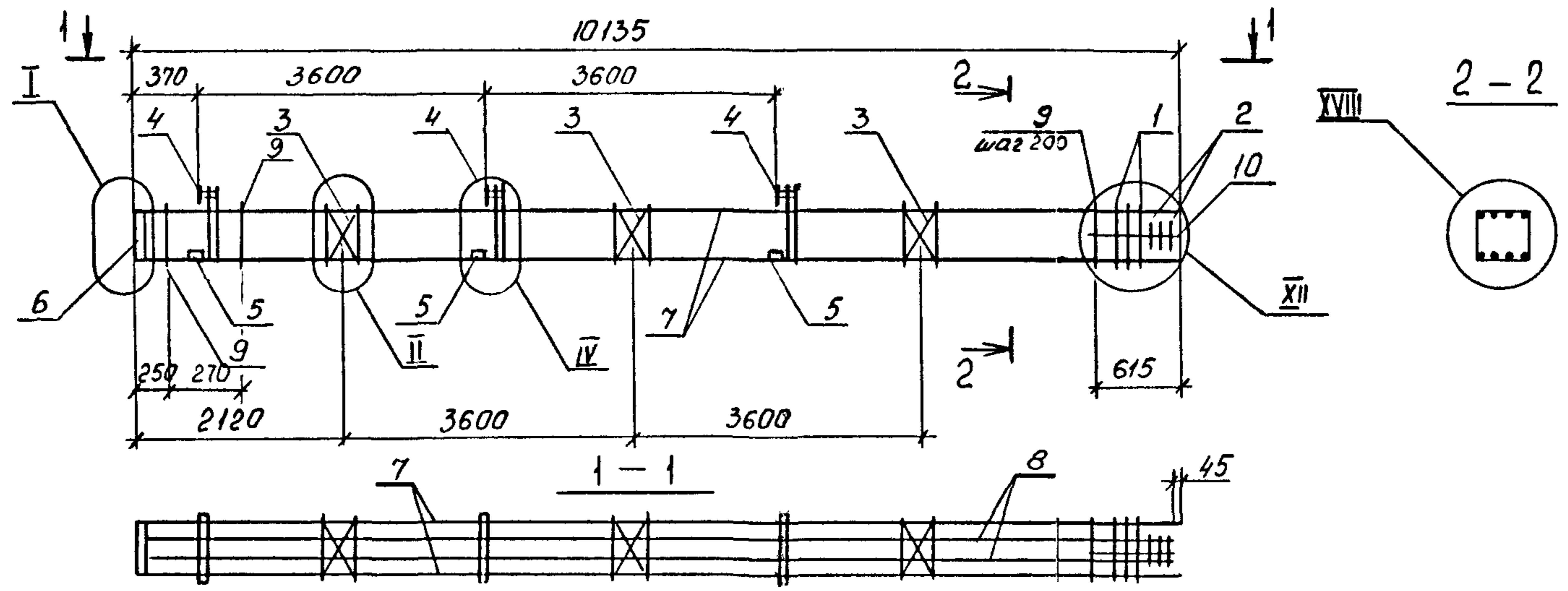


МАРКА	ПОЗ.	МАРКА АРМАТУРНОГО ИЗДЕЛИЯ	КОП. ШТ.	МАССА КГ.		ОБОЗНАЧЕНИЕ ДОКУМЕНТА 1.020.1-4 2-4
				1 ШТ.	ВСЕГО	
КП-257	1	СКР-2	4	3,36	13,44	К174
	2	СКР-4	3	2,24	6,72	К175
	3	С-1	3	1,08	3,24	К172
	4	МН-4	3	26,74	80,22	К176
	5	МН-12	6	3,86	23,16	К179
	6	МН-15	1	32,94	32,94	К180
	7	Ф28АгІУС l=10115	4	48,86	195,44	без черт.
	8	ХМ-2	47	0,89	41,83	К173
	9	Ф6А I l=650	4	0,14	0,56	без черт.
				Итого: 397,55		

МАРКА	ПОЗ.	МАРКА АРМАТУРНОГО ИЗДЕЛИЯ	КОП. ШТ.	МАССА КГ.		ОБОЗНАЧЕНИЕ ДОКУМЕНТА 1.020.1-4 2-4
				1 ШТ.	ВСЕГО	
КП-258	1	СКР-2	5	3,36	16,80	К174
	2	СКР-4	3	2,24	6,72	К175
	3	С-1	3	1,08	3,24	К172
	4	МН-5	3	29,58	88,74	К176
	5	МН-12	6	3,86	23,16	К179
	6	МН-15	1	32,94	32,94	К180
	7	Ф32АгІУС l=10115	4	63,82	255,28	без черт.
	8	ХМ-2	47	0,89	41,83	К173
	9	Ф6А I l=650	4	0,14	0,56	без черт.
				Итого: 469,27		

- Узлы см. У
- Технические требования см. ТТ
- Арматура классов : А-I по ГОСТ 5781-82  
Аг-ІУС по ГОСТ 10884-81

1.020.1-4. 2-4-К107					
Нач.отд.	Язловый	<i>Ильин</i>			
Н.контр.	Аксенова	<i>Аксенова</i>			
Зав.гр.	Бродский	<i>Бродский</i>			
Вед.инж.	Агеевко	<i>Агеевко</i>			
Исполнял	Радзина	<i>Радзина</i>			
КАРКАС пространственный КП-257, КП-258			Стадия	Лист	Листов
			Р		1
			ГОССТРОЙ СССР ЛЕНИНГРАДСКИЙ ПРОМСТРОЙПРОЕКТ		

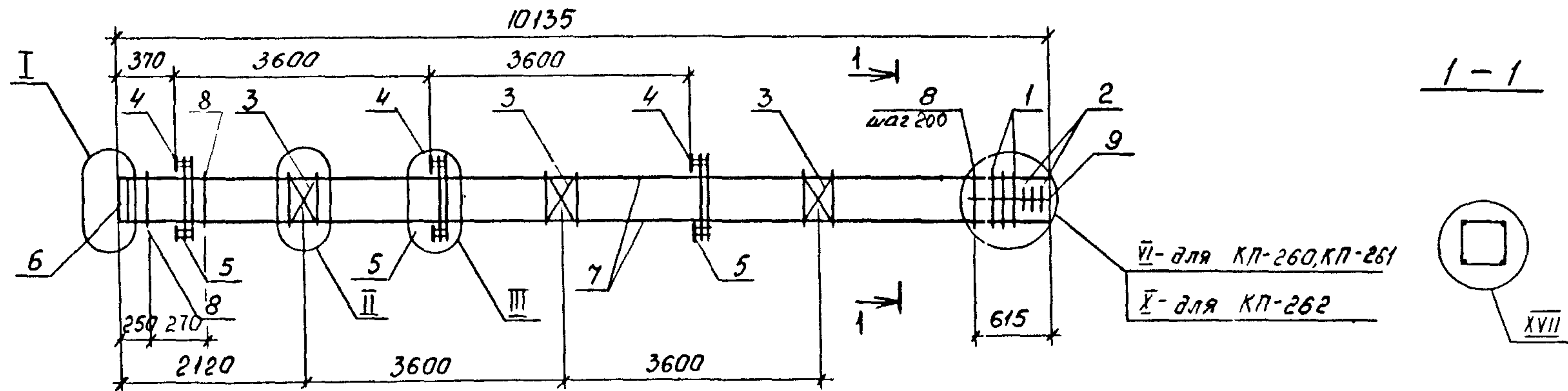


МАРКА	ПОЗ.	МАРКА АРМАТУРНОГО ИЗДЕЛИЯ	КОЛ. ШТ.	МАССА КГ.		ОБОЗНАЧЕНИЕ ДОКУМЕНТА 1.020.1-4 2-4
				1 ШТ.	ВСЕГО	
КП-259	1	СКА-2	5	3,36	16,80	К174
	2	СКА-4	3	2,24	6,72	К175
	3	С-1	3	1,08	3,24	К172
	4	МН-4	3	26,74	80,22	К176
	5	МН-12	6	3,86	23,16	К179
	6	МН-15	1	32,94	32,94	К180
	7	φ28Aγ <sub>IVC</sub> l=10115	4	48,86	195,44	без черт.
	8	φ20Aγ <sub>IVC</sub> l=10070	4	24,83	99,32	без черт.
	9	ХМ-2	47	0,89	41,83	К173
	10	φ6A <sub>I</sub> l=650	4	0,14	0,56	без черт.
				Итого: 500,23		

- 1. Узлы см. У
- 2. Технические требования см. ТТ
- 3. Арматура классов : А-I по ГОСТ 5781-82  
Аγ-IVC по ГОСТ 10884-81

			1.020.1-4. 2-4-К108			
Нач. отд.	Язловицкий	<i>Ильин</i>	Каркас пространственный КП-259	Стадия	Лист	Листов
Н. контр.	Аксёнова	<i>Аксёнова</i>		Р		1
Зав. гр.	Бродский	<i>Бродский</i>		ГОССТРОЙ СССР ЛЕНИНГРАДСКИЙ ПРОМСТРОЙПРОЕКТ		
Вед. инж.	Агеевко	<i>Агеевко</i>				
Исполнил	Радина	<i>Радина</i>				

Инв. № подл. | Подпись и дата | Б.А.М., инв. №

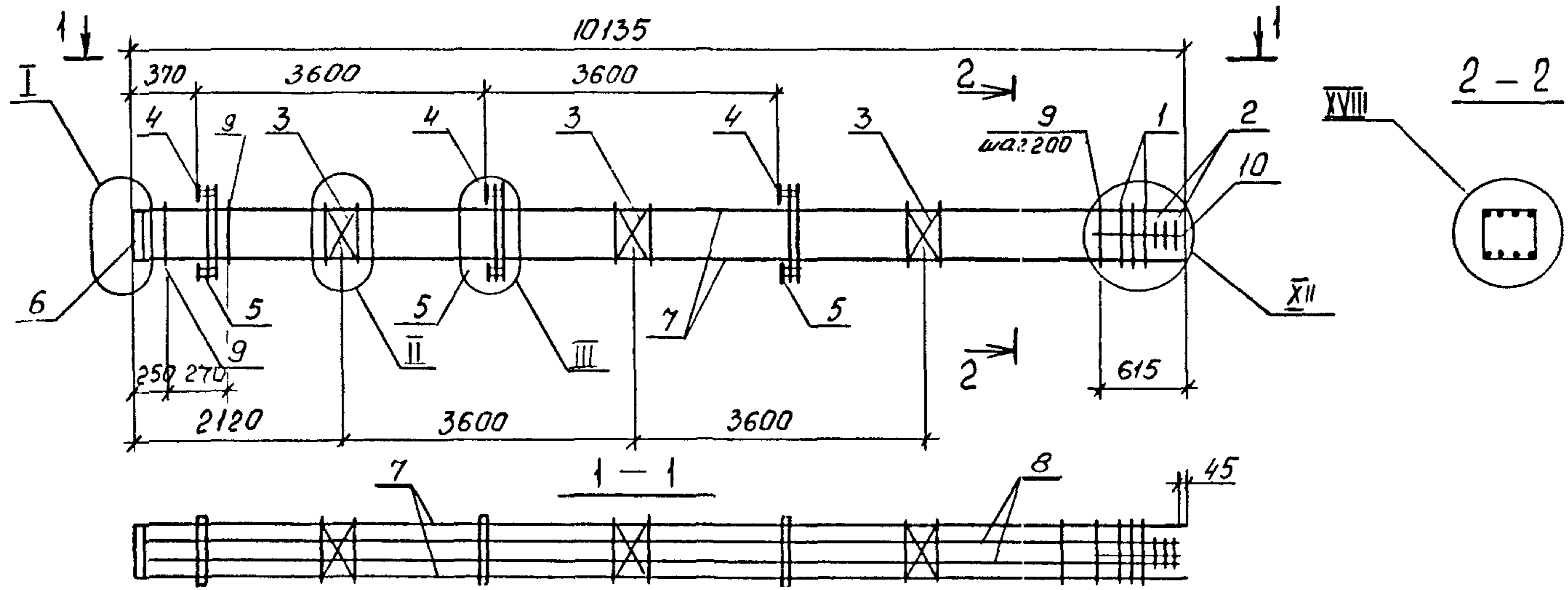


МАРКА	ПОЗ.	МАРКА АРМАТУРНОГО ИЗДЕЛИЯ	КОП. ШТ.	МАССА КГ.		ОБОЗНАЧЕНИЕ ДОКУМЕНТА 1.020-1-4 2-4
				1 ШТ.	ВСЕГО	
КП-260	1	СКА-1	2	2,10	4,20	К174
	2	СКА-3	3	1,38	4,14	К175
	3	С-1	3	1,08	3,24	К172
	4	МН-6	3	33,07	99,21	К177
	5	МН-11	3	7,07	21,21	К178
	6	МН-13	1	13,76	13,76	К180
	7	φ16Aт-IVс L=10115	4	15,96	63,84	без черт.
	8	ХМ-2	47	0,89	41,83	К173
	9	φ6A I L=650	4	0,14	0,56	без черт.
				Итого	251,99	
КП-261	1	СКА-2	2	3,36	6,72	К174
	2	СКА-4	3	2,24	6,72	К175
	3	С-1	3	1,08	3,24	К172
	4	МН-6	3	33,07	99,21	К177
	5	МН-11	3	7,07	21,21	К178
	6	МН-13	1	13,76	13,76	К180
	7	φ18Aт-IVс L=10115	4	20,21	80,84	без черт.
	8	ХМ-2	47	0,89	41,83	К173
	9	φ6A I L=650	4	0,14	0,56	без черт.
				Итого	274,09	

МАРКА	ПОЗ.	МАРКА АРМАТУРНОГО ИЗДЕЛИЯ	КОП. ШТ.	МАССА КГ.		ОБОЗНАЧЕНИЕ ДОКУМЕНТА 1.020-1-4 2-4
				1 ШТ.	ВСЕГО	
КП-262	1	СКА-2	4	3,36	13,44	К174
	2	СКА-4	3	2,24	6,72	К175
	3	С-1	3	1,08	3,24	К172
	4	МН-9	3	31,63	94,89	К177
	5	МН-11	3	7,07	21,21	К178
	6	МН-15	1	32,94	32,94	К180
	7	φ28Aт-IVс L=10115	4	48,86	195,44	без черт.
	8	ХМ-2	47	0,89	41,83	К173
	9	φ6A I L=650	4	0,14	0,56	без черт.
				Итого	410,27	

- Узлы см. У
- Технические требования см. ТТ
- Арматура классов: А-I по ГОСТ 5781-82  
Aт-IVс по ГОСТ 10884-81

1.020.1-4. 2-4-К109					
Нач. отд.	Язловский	<i>И. Язловский</i>			
И. контр.	Аксёнова	<i>А. Аксёнова</i>			
Зав. гр.	Бродский	<i>В. Бродский</i>			
Бед. инж.	Агеевко	<i>А. Агеевко</i>			
Исполнил	Радзина	<i>Л. Радзина</i>			
Каркас пространственный КП-260... КП-262			Сталля	Лист	Листов
			Р	1	1
			ГОССТРОЙ СССР ЛЕНИНГРАДСКИЙ ПРОМСТРОЙПРОЕКТ		

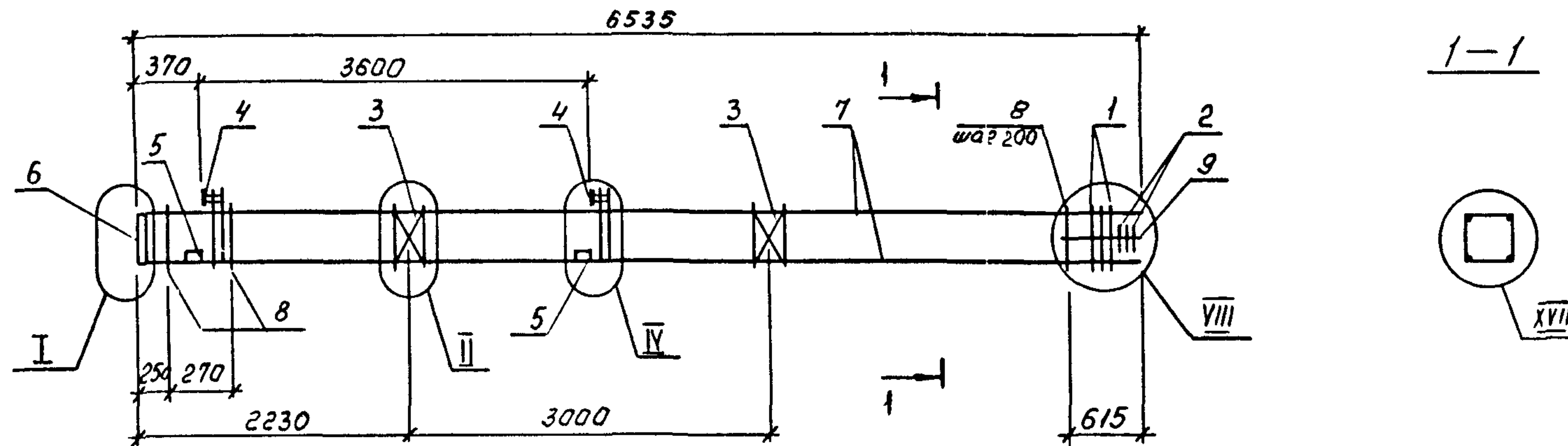


МАРКА	ПОЗ.	МАРКА АРМАТУРНОГО ИЗДЕЛИЯ	КОЛ. ШТ.	МАССА КГ.		ОБОЗНАЧЕНИЕ ДОКУМЕНТА 1.020.1-4 2-4
				1 ШТ.	ВСЕГО	
КП-263	1	СКА-2	5	3,36	16,80	К174
	2	СКА-4	3	2,24	6,72	К175
	3	С-1	3	1,08	3,24	К172
	4	МН-9	3	31,63	94,89	К177
	5	МН-11	3	7,07	21,21	К178
	6	МН-15	1	32,94	32,94	К180
	7	φ28AтIVC l=10115	4	48,86	195,44	без черт.
	8	φ20AтIVC l=10070	4	24,83	99,32	без черт.
	9	ХМ-2	47	0,89	41,83	К173
	10	φ6A I l=650	4	0,14	0,56	без черт.
				Итого: 512,95		

- 1. Узлы см. У
- 2. Технические требования см. ТТ
- 3. Арматура классов : А-I по ГОСТ 5781-82  
Ат-IVC по ГОСТ 10884-81

1.020.1-4. 2-4-К110						
Нач. отд.	Язловский					
Н. контр.	Аксёнова					
Зав. гр.	Бродский					
Вед. инж.	Агвинко					
Исполнил	Рядина					
<b>КАРКАС пространственный КП-263</b>				Стадия	Лист	Листов
				Р		1
				ГОССТРОЙ СССР ЛЕНИНГРАДСКИЙ ПРОМСТРОЙПРОЕКТ.		

ИМВ. № ПИЩАЛ. ПОДПИСЬ И ДАТА



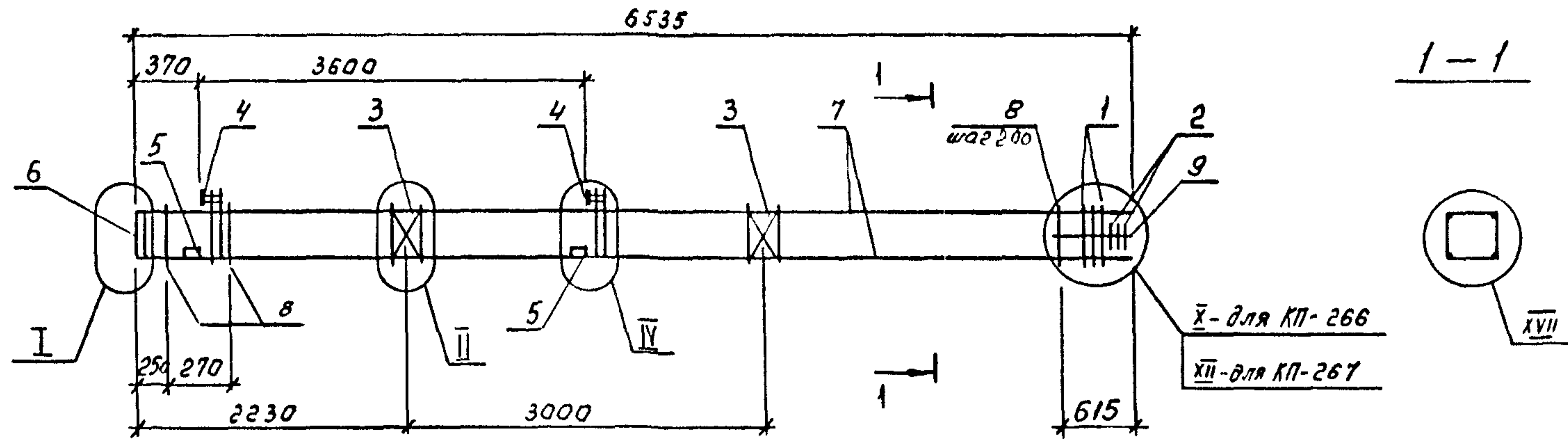
МАРКА	ПОЗ.	МАРКА АРМАТУРНОГО ИЗДЕЛИЯ	КОЛ. ШТ.	МАССА КГ.		ОБОЗНАЧЕНИЕ ДОКУМЕНТА 1.020.1-4 2-4
				1 ШТ.	ВСЕГО	
КП-264	1	СКА-2	3	3,36	10,08	К174
	2	СКА-4	3	2,24	6,72	К175
	3	С-1	2	1,08	2,16	К172
	4	МН-2	2	27,70	55,40	К176
	5	МН-12	4	3,86	15,44	К179
	6	МН-14	1	20,72	20,72	К180
	7	φ22AγIyc ρ=6515	4	19,44	77,76	без черт.
	8	ХМ-2	29	0,89	25,81	К173
	9	φ6A I ρ=650	4	0,14	0,56	без черт.
				Итого: 214,65		

МАРКА	ПОЗ.	МАРКА АРМАТУРНОГО ИЗДЕЛИЯ	КОЛ. ШТ.	МАССА КГ.		ОБОЗНАЧЕНИЕ ДОКУМЕНТА 1.020.1-4 2-4
				1 ШТ.	ВСЕГО	
КП-265	1	СКА-2	3	3,36	10,08	К174
	2	СКА-4	3	2,24	6,72	К175
	3	С-1	2	1,08	2,16	К172
	4	МН-3	2	27,22	54,44	К176
	5	МН-12	4	3,86	15,44	К179
	6	МН-14	1	20,72	20,72	К180
	7	φ25AγIyc ρ=6515	4	25,08	100,32	без черт.
	8	ХМ-2	29	0,89	25,81	К173
	9	φ6A I ρ=650	4	0,14	0,56	без черт.
				Итого: 236,25		

- Узлы см. У
- Технические требования см. ТТ
- Арматура классов : А-I по ГОСТ 5781-82  
Aγ-Iyc по ГОСТ 10884-81

1.020.1-4. 2-4-К111					
Нач.отд.	Язловский	<i>Язловский</i>			
И.контр.	Аксёнова	<i>Аксёнова</i>			
Зав.гр.	Бродский	<i>Бродский</i>			
Вед.инж.	Агвенок	<i>Агвенок</i>			
Исполнил	Радзина	<i>Радзина</i>			
КАРКАС пространственный КП-264, КП-265			СТАДИЯ	ЛИСТ	ЛИСТОВ
			Р		1
			ГОССТРОЙ СССР ЛЕНИНГРАДСКИЙ ПРОМСТРОЙПРОЕКТ		

Инв. № подл. Подпись и дата



МАРКА	ПОЗ.	МАРКА АРМАТУРНОГО ИЗДЕЛИЯ	КОЛ. ШТ.	МАССА КГ.		ОБОЗНАЧЕНИЕ ДОКУМЕНТА 1.020.1-4 2-4
				1 ШТ.	ВСЕГО	
КП-266	1	СКА-2	4	3,36	13,44	К174
	2	СКА-4	3	2,24	6,72	К175
	3	С-1	2	1,08	2,16	К172
	4	МН-4	2	26,74	53,48	К176
	5	МН-12	4	3,86	15,44	К179
	6	МН-15	1	32,94	32,94	К180
	7	Ф28АГІУС R=6515	4	31,47	125,88	без черт.
	8	ХМ-2	29	0,89	25,81	К173
	9	Ф6АІ R=650	4	0,14	0,56	без черт.
				Итого: 276,43		

МАРКА	ПОЗ.	МАРКА АРМАТУРНОГО ИЗДЕЛИЯ	КОЛ. ШТ.	МАССА КГ.		ОБОЗНАЧЕНИЕ ДОКУМЕНТА 1.020.1-4 2-4
				1 ШТ.	ВСЕГО	
КП-267	1	СКА-2	5	3,36	16,80	К174
	2	СКА-4	3	2,24	6,72	К175
	3	С-1	2	1,08	2,16	К172
	4	МН-5	2	29,58	59,16	К176
	5	МН-12	4	3,86	15,44	К179
	6	МН-15	1	32,94	32,94	К180
	7	Ф32АГІУС R=6515	4	41,11	164,44	без черт.
	8	ХМ-2	29	0,89	25,81	К173
	9	Ф6АІ R=650	4	0,14	0,56	без черт.
				Итого: 324,03		

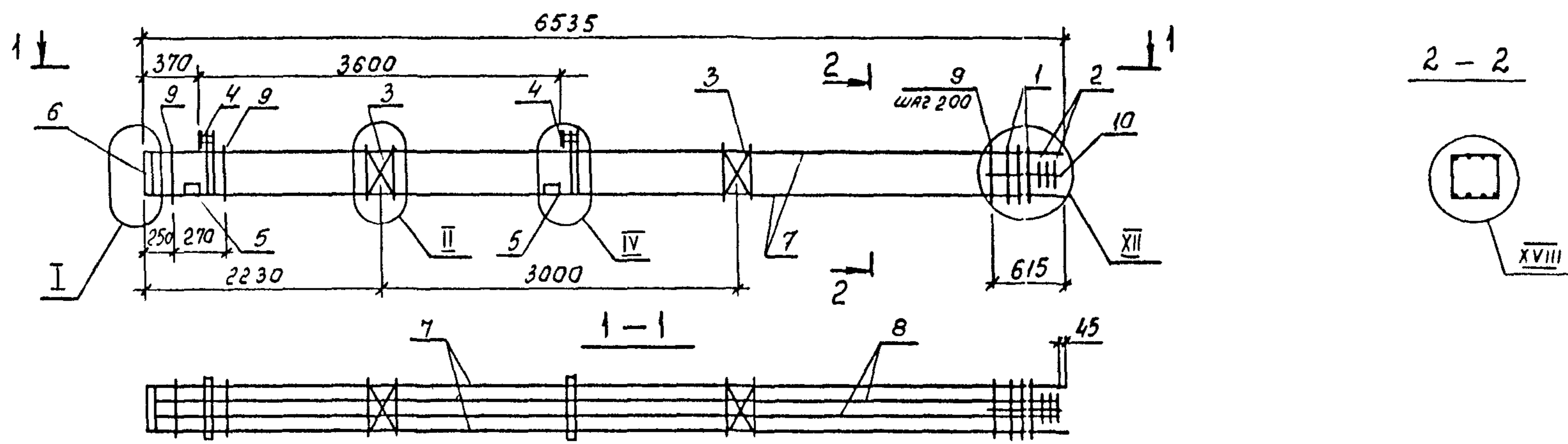
1. Узлы см. У
2. Технические требования см. ТТ
3. Арматура классов : А-I по ГОСТ 5781-82  
АТ-IV С по ГОСТ 10884-81

1.020.1-4. 2-4 - К112					
Нач. отд.	Язловыцкий	<i>И. Язловыцкий</i>	Каркас пространственный КП-266, КП-267		
Н. контр.	Аксёнова	<i>Н. Аксёнова</i>			
Зав. гр.	Бродский	<i>В. Бродский</i>			
Вед. инж.	Агеев	<i>В. Агеев</i>			
Исполнил	Радина	<i>Л. Радина</i>	Стадия	Лист	Листов
			Р		1
			ГОССТРОЙ СССР ЛЕНИНГРАДСКИЙ ПРОМСТРОЙПРОЕКТ		

Взам. инв. №

подпись и дата



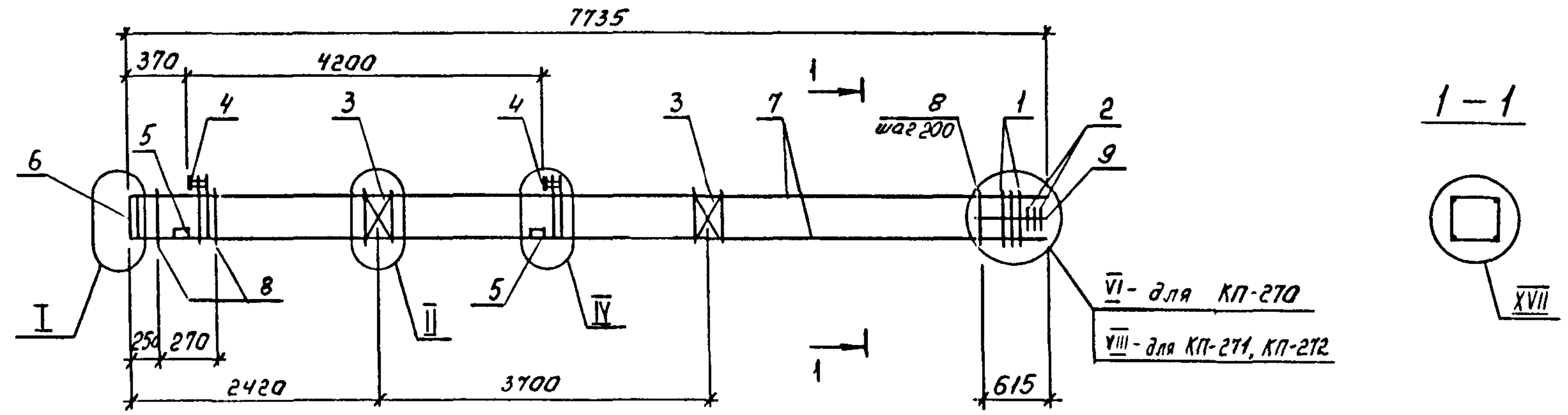


МАРКА	ПОЗ.	МАРКА АРМАТУРНОГО ИЗДЕЛИЯ	КОП. ШТ.	МАССА КГ.		ОБОЗНАЧЕНИЕ ДОКУМЕНТА 1.020.1-4 2-4
				1 ШТ.	ВСЕГО	
КП-268	1	СКА-2	5	3,36	16,80	К174
	2	СКА-4	3	2,24	6,72	К175
	3	С-1	2	1,08	2,16	К172
	4	МН-4	2	26,74	53,48	К176
	5	МН-12	4	3,86	15,44	К179
	6	МН-15	1	32,94	32,94	К180
	7	φ28AтIYC R=6515	4	31,47	125,88	без черт.
	8	φ20AтIYC R=6470	4	15,96	63,84	без черт.
	9	ХМ-2	29	0,89	25,81	К173
	10	φ6A I R=650	4	0,14	0,56	без черт.
				Итого: 343,63		

МАРКА	ПОЗ.	МАРКА АРМАТУРНОГО ИЗДЕЛИЯ	КОП. ШТ.	МАССА КГ.		ОБОЗНАЧЕНИЕ ДОКУМЕНТА 1.020.1-4 2-4
				1 ШТ.	ВСЕГО	
КП-269	1	СКА-2	5	3,36	16,80	К174
	2	СКА-4	3	2,24	6,72	К175
	3	С-1	2	1,08	2,16	К172
	4	МН-5	2	29,58	59,16	К176
	5	МН-12	4	3,86	15,44	К179
	6	МН-15	1	32,94	32,94	К180
	7	φ32AтIYC R=6515	4	41,11	164,44	без черт.
	8	φ20AтIYC R=6470	4	15,96	63,84	без черт.
	9	ХМ-2	29	0,89	25,81	К173
	10	φ6A I R=650	4	0,14	0,56	без черт.
				Итого: 387,87		

1. Узлы см. У  
 2. Технические требования см. ТТ  
 3. Арматура классов : А-I по ГОСТ 5781-82  
 Ат-IYC по ГОСТ 10884-81

1.020.1-4. 2-4-К113					
Нач.отд.	Язловский	И.И.			
И.контр.	Аксенова	В.А.			
Зав.гр.	Бродский	В.В.			
Вед.инж.	Агеев	В.В.			
Исполнил	Радзина	В.В.			
Каркас пространственный КП-268, КП-269			Стадия	Лист	Листов
			Р		1
			ГОССТРОЙ СССР ЛЕНИНГРАДСКИЙ ПРОМСТРОЙПРОЕКТ		



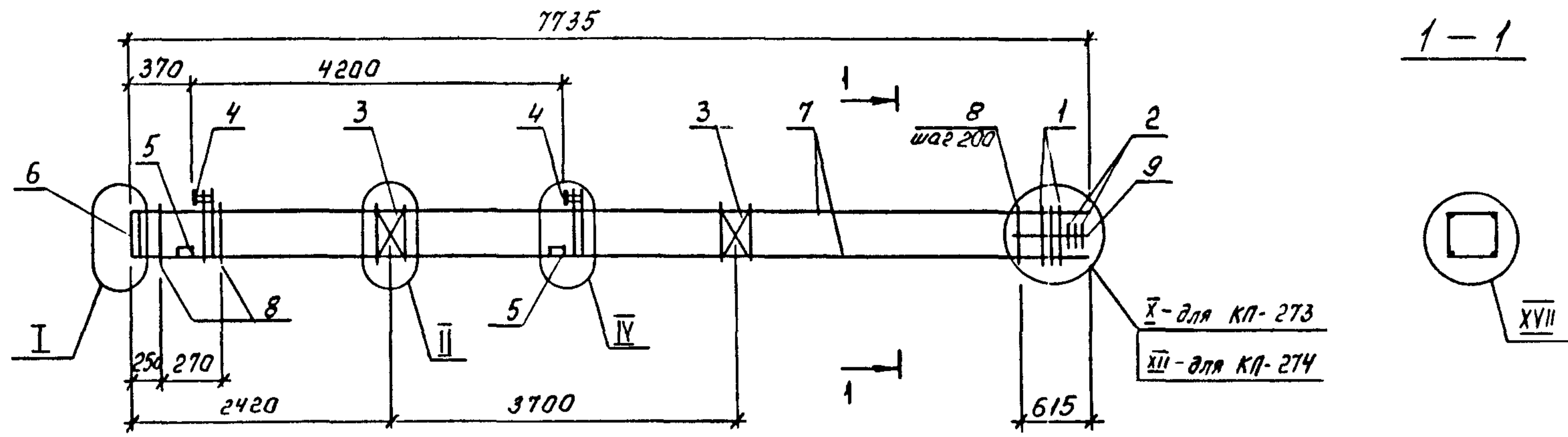
МАРКА	ПОЗ.	МАРКА АРМАТУРНОГО ИЗДЕЛИЯ	КОП. ШТ.	МАССА КГ.		ОБОЗНАЧЕНИЕ ДОКУМЕНТА 1.020.1-4 2-4
				1 ШТ.	ВСЕГО	
КП-270	1	СКЯ-2	2	3,36	6,72	К174
	2	СКЯ-4	3	2,24	6,72	К175
	3	С-1	2	1,08	2,16	К172
	4	МН-2	2	27,70	55,40	К176
	5	МН-12	4	3,86	15,44	К179
	6	МН-13	1	13,76	13,76	К180
	7	φ20Aγ $\bar{V}$ C $\rho=7715$	4	19,02	76,08	без черт.
	8	ХМ-2	35	0,89	31,15	К173
	9	φ6A $\bar{I}$ $\rho=650$	4	0,14	0,56	без черт.
				Итого: 207,99		
КП-271	1	СКЯ-2	3	3,36	10,08	К174
	2	СКЯ-4	3	2,24	6,72	К175
	3	С-1	2	1,08	2,16	К172
	4	МН-2	2	27,70	55,40	К176
	5	МН-12	4	3,86	15,44	К179
	6	МН-14	1	20,72	20,72	К180
	7	φ22Aγ $\bar{V}$ C $\rho=7715$	4	23,02	92,08	без черт.
	8	ХМ-2	35	0,89	31,15	К173
	9	φ6A $\bar{I}$ $\rho=650$	4	0,14	0,56	без черт.
				Итого: 234,31		

МАРКА	ПОЗ.	МАРКА АРМАТУРНОГО ИЗДЕЛИЯ	КОП. ШТ.	МАССА КГ.		ОБОЗНАЧЕНИЕ ДОКУМЕНТА 1.020.1-4 2-4
				1 ШТ.	ВСЕГО	
КП-272	1	СКЯ-2	3	3,36	10,08	К174
	2	СКЯ-4	3	2,24	6,72	К175
	3	С-1	2	1,08	2,16	К172
	4	МН-3	2	27,22	54,44	К176
	5	МН-12	4	3,86	15,44	К179
	6	МН-14	1	20,72	20,72	К180
	7	φ25Aγ $\bar{V}$ C $\rho=7715$	4	29,70	118,80	без черт.
	8	ХМ-2	35	0,89	31,15	К173
	9	φ6A $\bar{I}$ $\rho=650$	4	0,14	0,56	без черт.
				Итого: 260,07		

- Узлы см. У
- Технические требования см. ТТ
- Арматура классов : А-I по ГОСТ 5781-82  
АТ-IVC по ГОСТ 10884-81

1.020.1-4 2-4 К114					
Нач.отд.	Язловский	<i>Язловский</i>			
Н.контр.	Аксёнова	<i>Аксёнова</i>			
Зав.гр.	Бродский	<i>Бродский</i>			
Вед.инж.	Агеевко	<i>Агеевко</i>			
Исполнял	Радзина	<i>Радзина</i>			
Каркас пространственный КА-270... КП-272				Стадия	Лист
				Р	1
				ГОССТРОЙ СССР ЛЕНИНГРАДСКИЙ ПРОМСТРОЙПРОЕКТ	

ИН. № ПОДЛ. ПИДАИМБР И Д. А. ДЗАН ИНВ. №



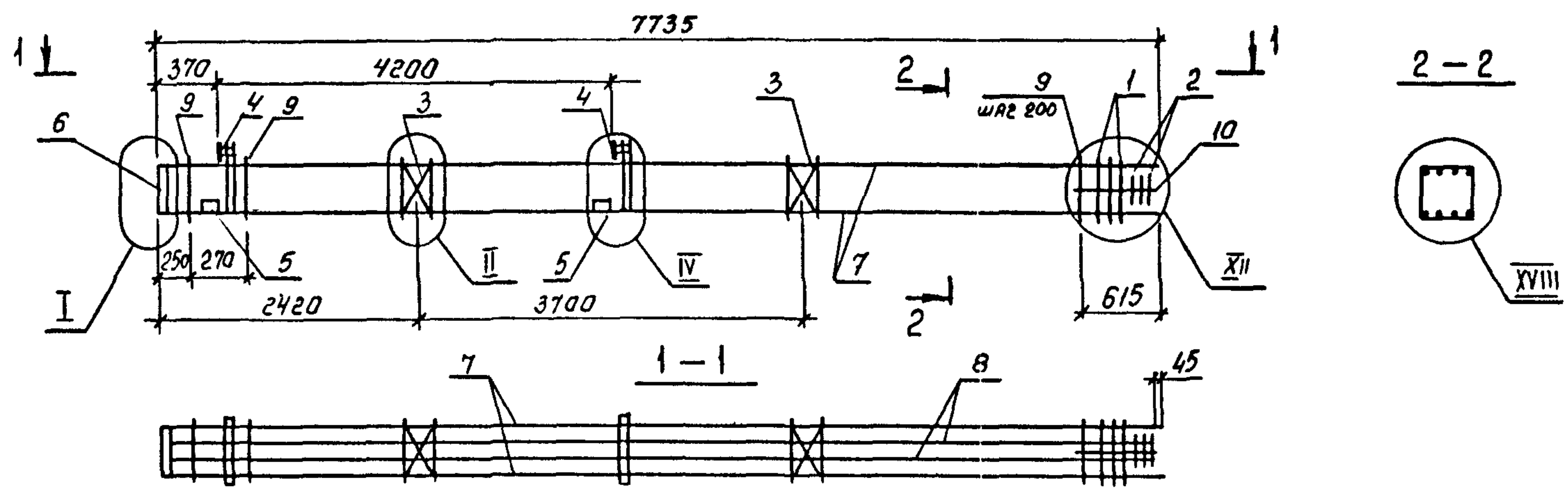
МАРКА	ПОЗ.	МАРКА АРМАТУРНОГО ИЗДЕЛИЯ	КОП. ШТ.	МАССА КГ.		ОБОЗНАЧЕНИЕ ДОКУМЕНТА 1.020.1-4 2-4
				1 ШТ.	ВСЕГО	
КП-273	1	СКА-2	4	3,36	13,44	К174
	2	СКА-4	3	2,24	6,72	К175
	3	С-1	2	1,08	2,16	К172
	4	МН-4	2	26,74	53,48	К176
	5	МН-12	4	3,86	15,44	К179
	6	МН-15	1	32,94	32,94	К180
	7	φ28AтIIC L=7715	4	37,26	149,04	без черт.
	8	ХМ-2	35	0,89	31,15	К173
	9	φ6A I L=650	4	0,14	0,56	без черт.
				Итого: 304,93		

МАРКА	ПОЗ.	МАРКА АРМАТУРНОГО ИЗДЕЛИЯ	КОП. ШТ.	МАССА КГ.		ОБОЗНАЧЕНИЕ ДОКУМЕНТА 1.020.1-4 2-4
				1 ШТ.	ВСЕГО	
КП-274	1	СКА-2	5	3,36	16,80	К174
	2	СКА-4	3	2,24	6,72	К175
	3	С-1	2	1,08	2,16	К172
	4	МН-5	2	29,58	59,16	К176
	5	МН-12	4	3,86	15,44	К179
	6	МН-15	1	32,94	32,94	К180
	7	φ32AтIIC L=7715	4	48,68	194,72	без черт.
	8	ХМ-2	35	0,89	31,15	К173
	9	φ6A I L=650	4	0,14	0,56	без черт.
				Итого: 359,65		

- 1. Узлы см. У
- 2. Технические требования см. ТТ
- 3. Арматура классов : А-I по ГОСТ 5781-82  
Aт-IIC по ГОСТ 10884-81

1.020.1-4. 2-4-К115					
Нач.отд.	Язловский	Иванов		Стадия	Лист
Н.контр.	Аксенова	Муромов		Р	1
Зав.гр.	Бродский	Муромов		ГОССТРОИ СССР	
Вед.инж.	Агеев	Иванов		ЛЕНИНГРАДСКИЙ	
Исполнил	Радина	Иванов		ПРОМСТРОЙПРОЕКТ	

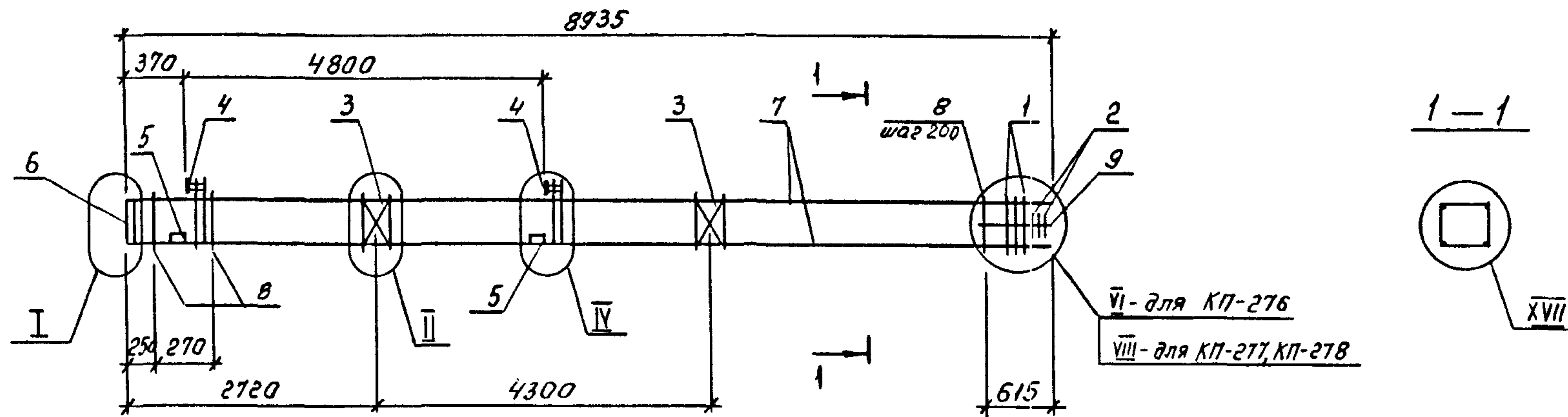
КАРКАС  
пространственный  
КП-273, КП-274



МАРКА	ПОЗ.	МАРКА АРМАТУРНОГО ИЗДЕЛИЯ	КОЛ. ШТ.	МАССА КГ.		ОБОЗНАЧЕНИЕ ДОКУМЕНТА 1.020.1-4 2-4
				1 ШТ.	ВСЕГО	
КП-275	1	СКА-2	5	3,36	16,80	К174
	2	СКА-4	3	2,24	6,72	К175
	3	С-1	2	1,08	2,16	К172
	4	МН-4	2	26,74	53,48	К176
	5	МН-12	4	3,86	15,44	К179
	6	МН-15	1	32,94	32,94	К180
	7	φ28AтIУС l=7715	4	37,26	149,04	без черт.
	8	φ20AтIУС l=7670	4	18,91	75,64	без черт.
	9	ХМ-2	35	0,89	31,15	К173
	10	φ6A I l=650	4	0,14	0,56	без черт.
				Итого: 383,93		

1. Узлы см. У
2. Технические требования см. ТТ
3. Арматура классов : А-I по ГОСТ 5781-82  
Ат-IУС по ГОСТ 10884-81

1.020.1-4. 2-4-К116												
Исполн.	Радина	Курно	<p style="text-align: center;"><b>КАРКАС ПРОСТРАНСТВЕННЫЙ КП-275</b></p> <table border="1" style="width: 100%;"> <tr> <td>СТАДИЯ</td> <td>ЛИСТ</td> <td>ЛИСТОВ</td> </tr> <tr> <td>Р</td> <td></td> <td>1</td> </tr> <tr> <td colspan="3" style="text-align: center;">ГОССТРОЙ СССР ЛЕНИНГРАДСКИЙ ПРОМСТРОЙПРОЕКТ</td> </tr> </table>	СТАДИЯ	ЛИСТ	ЛИСТОВ	Р		1	ГОССТРОЙ СССР ЛЕНИНГРАДСКИЙ ПРОМСТРОЙПРОЕКТ		
СТАДИЯ	ЛИСТ	ЛИСТОВ										
Р		1										
ГОССТРОЙ СССР ЛЕНИНГРАДСКИЙ ПРОМСТРОЙПРОЕКТ												
Вед. инж.	Агвонки	Курно										
Зав. гр.	Бродский	Курно										
И контр.	Аксвиона	Курно										
Нач. отд.	Язловская	Курно										

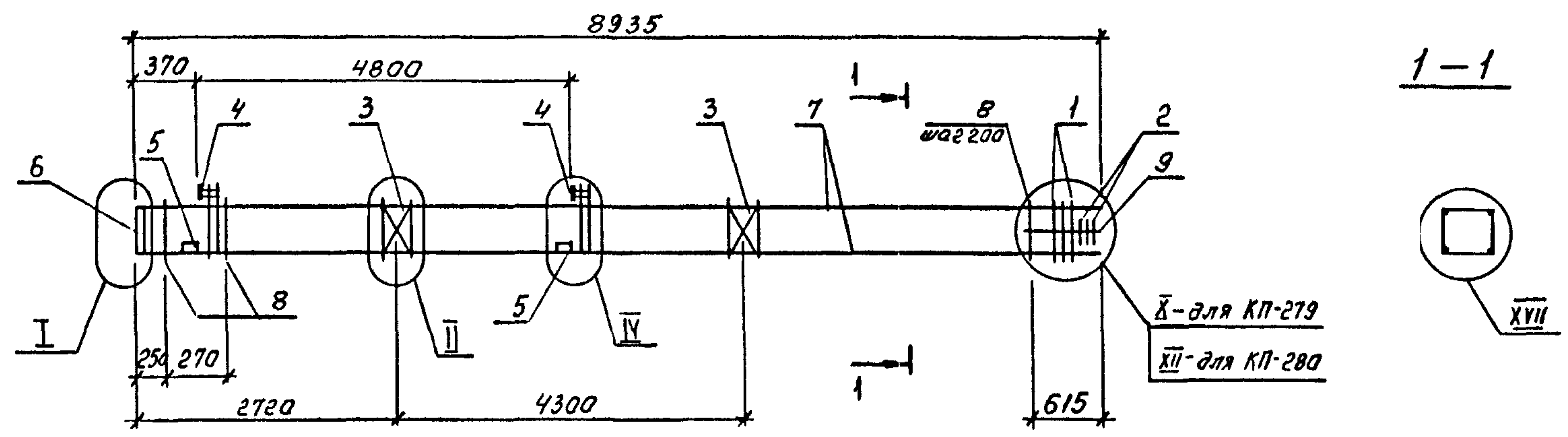


МАРКА	ПОЗ.	МАРКА АРМАТУРНОГО ИЗДЕЛИЯ	КОЛ. ШТ.	МАССА КГ.		ОБОЗНАЧЕНИЕ ДОКУМЕНТА 1.020.1-4 2-4
				1 ШТ.	ВСЕГО	
КП-276	1	СКА-2	2	3,36	6,72	K174
	2	СКА-4	3	2,24	6,72	K175
	3	С-1	2	1,08	2,16	K172
	4	МН-2	2	27,70	55,40	K176
	5	МН-12	4	3,86	15,44	K179
	6	МН-13	1	13,76	13,76	K180
	7	φ20Aт-IVс L=8915	4	21,98	87,92	без черт.
	8	ХМ-2	41	0,89	36,49	K173
	9	φ6A I L=650	4	0,14	0,56	без черт.
				Итого: 225,17		
КП-277	1	СКА-2	3	3,36	10,08	K174
	2	СКА-4	3	2,24	6,72	K175
	3	С-1	2	1,08	2,16	K172
	4	МН-2	2	27,70	55,40	K176
	5	МН-12	4	3,86	15,44	K179
	6	МН-14	1	20,72	20,72	K180
	7	φ22Aт-IVс L=8915	4	26,60	106,40	без черт.
	8	ХМ-2	41	0,89	36,49	K173
	9	φ6A I L=650	4	0,14	0,56	без черт.
				Итого: 253,97		

МАРКА	ПОЗ.	МАРКА АРМАТУРНОГО ИЗДЕЛИЯ	КОЛ. ШТ.	МАССА КГ.		ОБОЗНАЧЕНИЕ ДОКУМЕНТА 1.020.1-4 2-4
				1 ШТ.	ВСЕГО	
КП-278	1	СКА-2	3	3,36	10,08	K174
	2	СКА-4	3	2,24	6,72	K175
	3	С-1	2	1,08	2,16	K172
	4	МН-3	2	27,22	54,44	K176
	5	МН-12	4	3,86	15,44	K179
	6	МН-14	1	20,72	20,72	K180
	7	φ25Aт-IVс L=8915	4	34,32	137,28	без черт.
	8	ХМ-2	41	0,89	36,49	K173
	9	φ6A I L=650	4	0,14	0,56	без черт.
				Итого: 283,89		

- Узлы см. Ч
- Технические требования см. ТТ
- Арматура классов А-I по ГОСТ 5781-82  
Aт-IVс по ГОСТ 10884-81

1.020.1-4. 2-4-K177						
Нач.отд.	Язловский	<i>Ильин</i>	КАРКАС пространственный КП-276... КП-278	Стадия	Лист	Листов
Н.контр.	Аксёнова	<i>Аксёнова</i>		Р		1
Зав.гр.	Бродский	<i>Бродский</i>		ГОССТРОЙ СССР ЛЕНИНГРАДСКИЙ ПРОМСТРОЙПРОЕКТ		
Вед.инж.	Агвэнко	<i>Агвэнко</i>				
Исполнил	Радзина	<i>Радзина</i>				



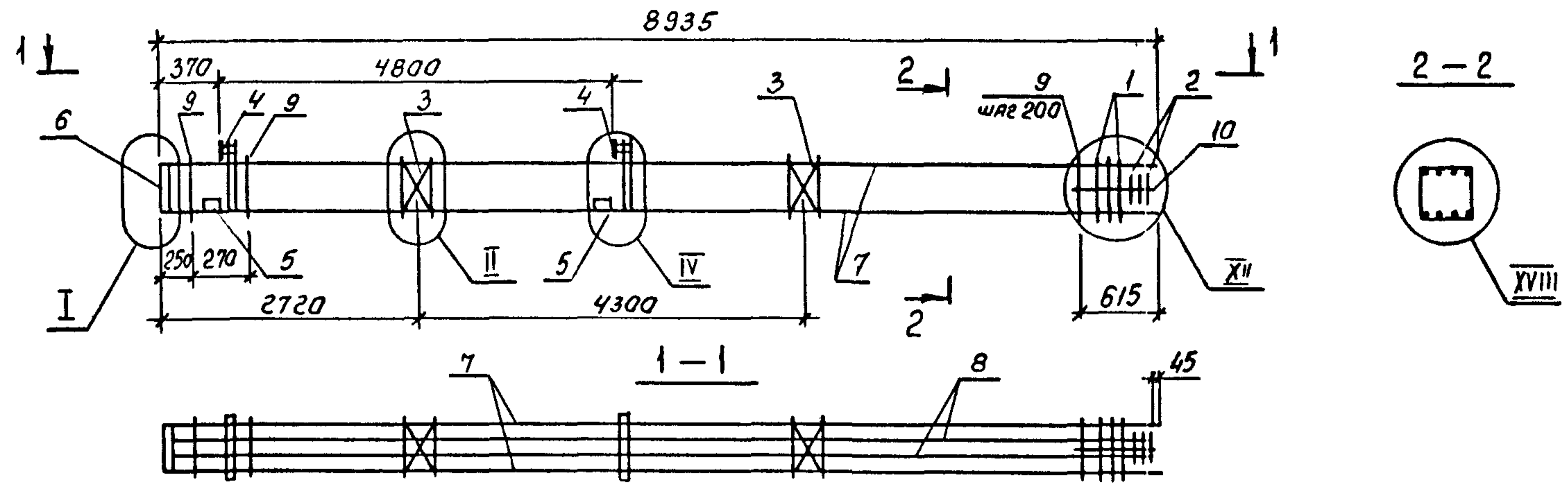
МАРКА	ПОЗ.	МАРКА АРМАТУРНОГО ИЗДЕЛИЯ	КОП. ШТ.	МАССА КГ.		ОБОЗНАЧЕНИЕ ДОКУМЕНТА 1.020.1-4 2-4
				1 ШТ.	ВСЕГО	
КП-279	1	СКА-2	4	3,36	13,44	К174
	2	СКА-4	3	2,24	6,72	К175
	3	С-1	2	1,08	2,16	К172
	4	МН-4	2	26,74	53,48	К176
	5	МН-12	4	3,86	15,44	К179
	6	МН-15	1	32,94	32,94	К180
	7	φ28Aγ <sub>II</sub> l=8915	4	43,06	172,24	без черт.
	8	ХМ-2	41	0,89	36,49	К173
	9	φ6A I l=650	4	0,14	0,56	без черт.
				Итого: 333,47		

МАРКА	ПОЗ.	МАРКА АРМАТУРНОГО ИЗДЕЛИЯ	КОП. ШТ.	МАССА КГ.		ОБОЗНАЧЕНИЕ ДОКУМЕНТА 1.020.1-4 2-4
				1 ШТ.	ВСЕГО	
КП-280	1	СКА-2	5	3,36	16,80	К174
	2	СКА-4	3	2,24	6,72	К175
	3	С-1	2	1,08	2,16	К172
	4	МН-5	2	29,58	59,16	К176
	5	МН-12	4	3,86	15,44	К179
	6	МН-15	1	32,94	32,94	К180
	7	φ32Aγ <sub>II</sub> l=8915	4	56,25	225,00	без черт.
	8	ХМ-2	41	0,89	36,49	К173
	9	φ6A I l=650	4	0,14	0,56	без черт.
				Итого: 395,27		

Узлы см. У  
 Технические требования см. ТТ  
 Арматура классов : А-I по ГОСТ 5781-82  
 Аγ-II по ГОСТ 10884-81

1.020.1-4. 2-4-К118					
Нач.отд.	Язловский	Ильин			
И.контр.	Аксёнова	Ильин			
Зав.гр.	Бродский	Ильин			
Вед.инж.	Агвенко	Ильин			
Исполнил	Радина	Ильин			
Каркас пространственный КП-279, КП-280				Стадия	Лист
				Р	1
				ГОССТРОЙ СССР ЛЕНИНГРАДСКИЙ ПРОМСТРОЙПРОЕКТ	

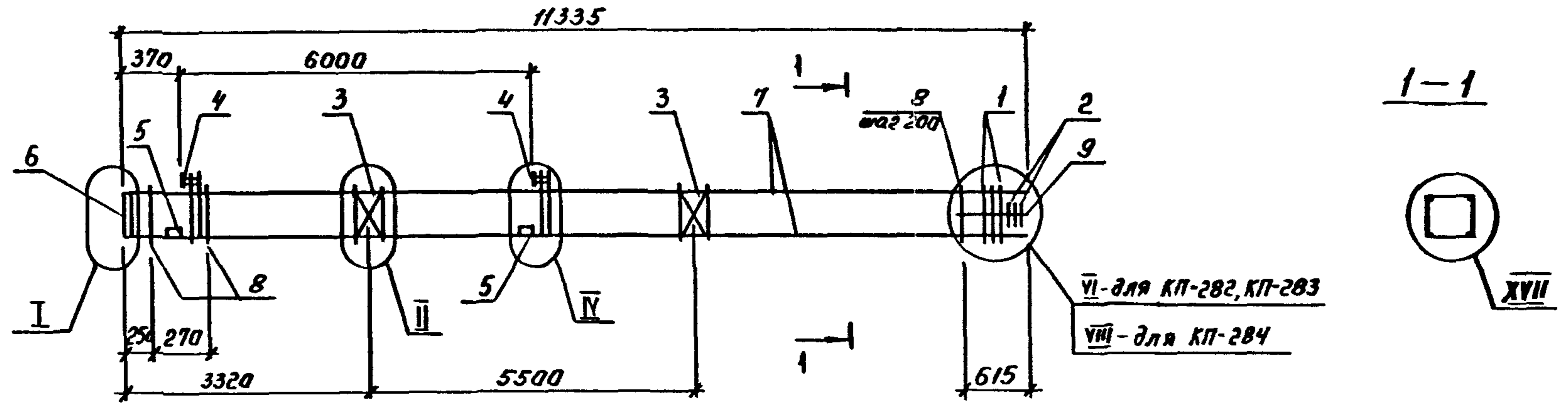
ИНВ. № ПОДЛ. | ПОДПИСЬ И ДАТА | ВЗАМ. ИНВ. №



МАРКА	ПОЗ.	МАРКА АРМАТУРНОГО ИЗДЕЛИЯ	КОЛ. ШТ.	МАССА КГ.		ОБОЗНАЧЕНИЕ ДОКУМЕНТА 1.020.1-4 2-4
				1 ШТ.	ВСЕГО	
КП-281	1	СКА-2	5	3,36	16,80	К174
	2	СКА-4	3	2,24	6,72	К175
	3	С-1	2	1,08	2,16	К172
	4	МН-4	2	26,74	53,48	К176
	5	МН-12	4	3,86	15,44	К179
	6	МН-15	1	32,94	32,94	К180
	7	φ28AγЦс R=8915	4	43,06	172,24	без черт.
	8	φ20AγЦс R=8870	4	21,87	87,48	без черт.
	9	ХМ-2	44	0,89	36,49	К173
	10	φ6A I R=650	4	0,14	0,56	без черт.
				Итого: 424,31		

1. Узлы см. У  
 2. Технические требования см. ТТ  
 3. Арматура классов : А-I по ГОСТ 5781-82  
 Аγ-Цс по ГОСТ 10884-81

			1.020.1-4. 2-4-К119			
Нач. отд.	Язловский	<i>И. Язловский</i>	<b>КАРКАС                  пространственный                  КП-281</b>	Стадия	Лист	Листов
Н. контр.	Аксёнова	<i>Н. Аксёнова</i>		Р		1
Зав. гр.	Бродский	<i>В. Бродский</i>		ГОССТРОЙ СССР ЛЕНИНГРАДСКИЙ ПРОМСТРОЙПРОЕКТ		
Вед. инж.	Агеевко	<i>В. Агеевко</i>				
Исполнил	Радзига	<i>В. Радзига</i>				



МАРКА	ПОЗ.	МАРКА АРМАТУРНОГО ИЗДЕЛИЯ	КОП. ШТ.	МАССА КГ.		ОБОЗНАЧЕНИЕ ДОКУМЕНТА 1.020.1-4 2-4
				1 ШТ.	ВСЕГО	
КП-282	1	СКР-2	2	3.36	6.72	К174
	2	СКР-4	3	2.24	6.72	К175
	3	С-1	2	1.08	2.16	К172
	4	МН-1	2	28.18	56.36	К176
	5	МН-12	4	3.86	15.44	К179
	6	МН-13	1	13.76	13.76	К180
	7	φ18AтIIC L=11315	4	22.61	90.44	без черт.
	8	ХН-1	53	0.55	29.15	К173
	9	φ6A I L=650	4	0.14	0.56	без черт.
				Итого: 221,31		
КП-283	1	СКР-2	2	3.36	6.72	К174
	2	СКР-4	3	2.24	6.72	К175
	3	С-1	2	1.08	2.16	К172
	4	МН-2	2	27.70	55.40	К176
	5	МН-12	4	3.86	15.44	К179
	6	МН-13	1	13.76	13.76	К180
	7	φ20AтIIC L=11315	4	27.90	111.60	без черт.
	8	ХН-1	53	0.55	29.15	К173
	9	φ6A I L=650	4	0.14	0.56	без черт.
				Итого: 244,51		

МАРКА	ПОЗ.	МАРКА АРМАТУРНОГО ИЗДЕЛИЯ	КОП. ШТ.	МАССА КГ.		ОБОЗНАЧЕНИЕ ДОКУМЕНТА 1.020.1-4 2-4
				1 ШТ.	ВСЕГО	
КП-284	1	СКР-2	3	3.36	10.08	К174
	2	СКР-4	3	2.24	6.72	К175
	3	С-1	2	1.08	2.16	К172
	4	МН-2	2	27.70	55.40	К176
	5	МН-12	4	3.86	15.44	К179
	6	МН-14	1	20.72	20.72	К180
	7	φ22AтIIC L=11315	4	33.76	135.04	без черт.
	8	ХН-1	53	0.55	29.15	
	9	φ6A I L=650	4	0.14	0.56	без черт.
				Итого: 275,27		

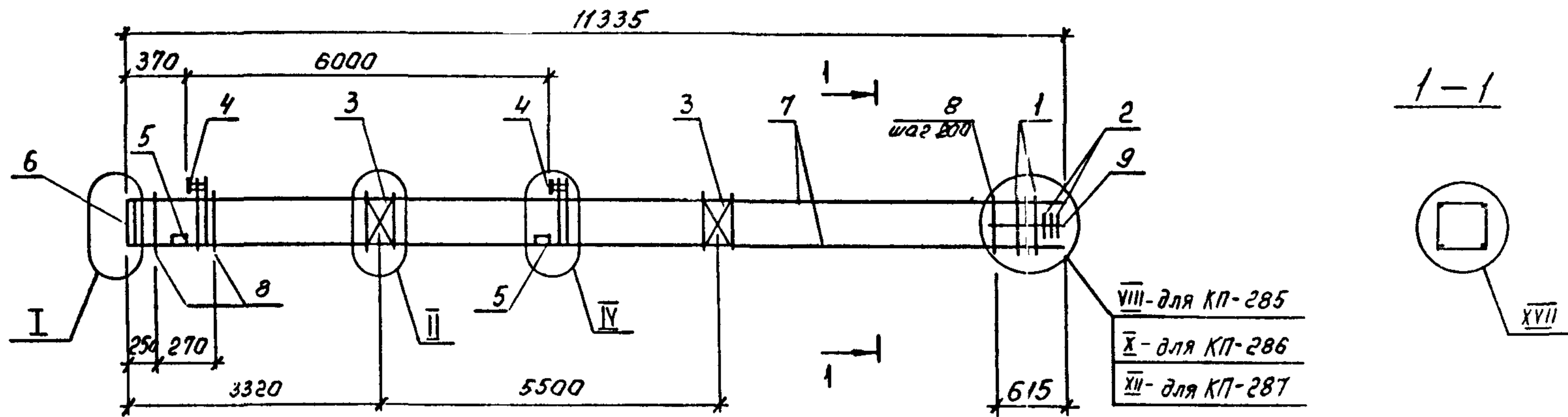
1. Узлы см. У
2. Технические требования см. ТТ
3. Арматура классов: А-I по ГОСТ 5781-82  
Ат-IIC по ГОСТ 10884-81

1.020.1-4. 2-4 - К120						
Нач. отд.	Язловский	<i>Удальцов</i>	Каркас пространственный КП-282... КП-284	Стадия	Лист	
Н. контр.	Аксёнова	<i>Аксёнова</i>		Р	1	
Зав. гр.	Бродский	<i>Бродский</i>		ГОСТРОЙ СССР		
Вед. инж.	Агеевко	<i>Агеевко</i>		ЛЕНИНГРАДСКИЙ		
Исполния	Радзиня	<i>Радзиня</i>		ПРОМСТРОЙПРОЕКТ		

Копировал

2ЦБ8-03 16 Формат





МАРКА	ПОЗ.	МАРКА АРМАТУРНОГО ИЗДЕЛИЯ	КОП. ШТ.	МАССА КГ.		ОБОЗНАЧЕНИЕ ДОКУМЕНТА 1.020.1-4 2-4
				1 ШТ.	ВСЕГО	
КП-285	1	СКА-2	3	3,36	10,08	К174
	2	СКА-4	3	2,24	6,72	К175
	3	С-1	2	1,08	2,16	К172
	4	МН-3	2	27,22	54,44	К176
	5	МН-12	4	3,86	15,44	К179
	6	МН-14	1	20,72	20,72	К180
	7	φ25AтIIC ρ=11315	4	43,56	174,24	без черт.
	8	ХМ-1	53	0,55	29,15	К173
	9	φ6A I ρ=650	4	0,14	0,56	без черт.
				Итого: 313,51		
КП-286	1	СКА-2	4	3,36	13,44	К174
	2	СКА-4	3	2,24	6,72	К175
	3	С-1	2	1,08	2,16	К172
	4	МН-4	2	26,74	53,48	К176
	5	МН-12	4	3,86	15,44	К179
	6	МН-15	1	32,94	32,94	К180
	7	φ28AтIIC ρ=11315	4	54,65	218,60	без черт.
	8	ХМ-1	53	0,55	29,15	К173
	9	φ6A I ρ=650	4	0,14	0,56	без черт.
				Итого: 372,49		

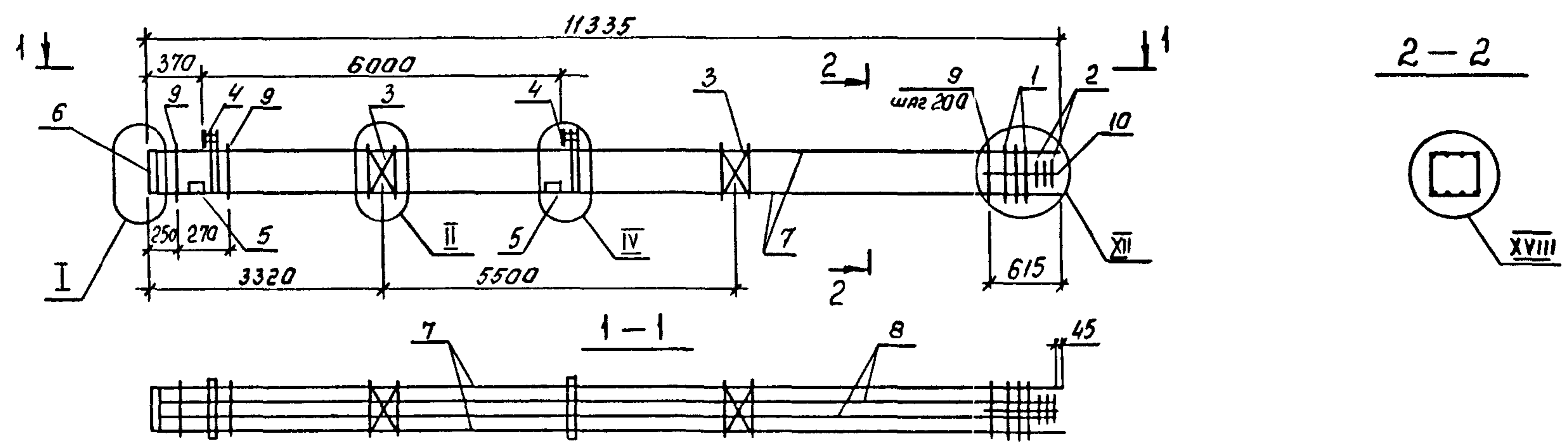
МАРКА	ПОЗ.	МАРКА АРМАТУРНОГО ИЗДЕЛИЯ	КОП. ШТ.	МАССА КГ.		ОБОЗНАЧЕНИЕ ДОКУМЕНТА 1.020.1-4 2-4
				1 ШТ.	ВСЕГО	
КП-287	1	СКА-2	5	3,36	16,80	К174
	2	СКА-4	3	2,24	6,72	К175
	3	С-1	2	1,08	2,16	К172
	4	МН-5	2	29,58	59,16	К176
	5	МН-12	4	3,86	15,44	К179
	6	МН-15	1	32,94	32,94	К180
	7	φ32AтIIC ρ=11315	4	71,40	285,60	без черт.
	8	ХМ-1	53	0,55	29,15	К173
	9	φ6A I ρ=650	4	0,14	0,56	без черт.
				Итого: 448,53		

- Узлы см. У
- Технические требования см. ТТ
- Арматура классов: А-I по ГОСТ 5781-82  
Ат-IIC по ГОСТ 10684-81

1.020.1-4. 2-4 - К121					
Нач. отд.	Язловский	Шуваев	Стадия	Лист	Листов
Н. контр.	Аксёнова	Шуваев	Р		1
Зав. гр.	Бродский	Шуваев	ГОССТРОИТЕЛЬНО-ПРОЕКТИРОВАТЕЛЬСКИЙ ЛЕНИНГРАДСКИЙ ПРОМСТРОИПРОЕКТ		
Вед. инж.	Агеев	Шуваев			
Исполн.	Радина	Шуваев			

КАРКАС  
пространственный  
КП-285 КП-287

ИЗМ. № ПОДПИСЬ И ДАТА

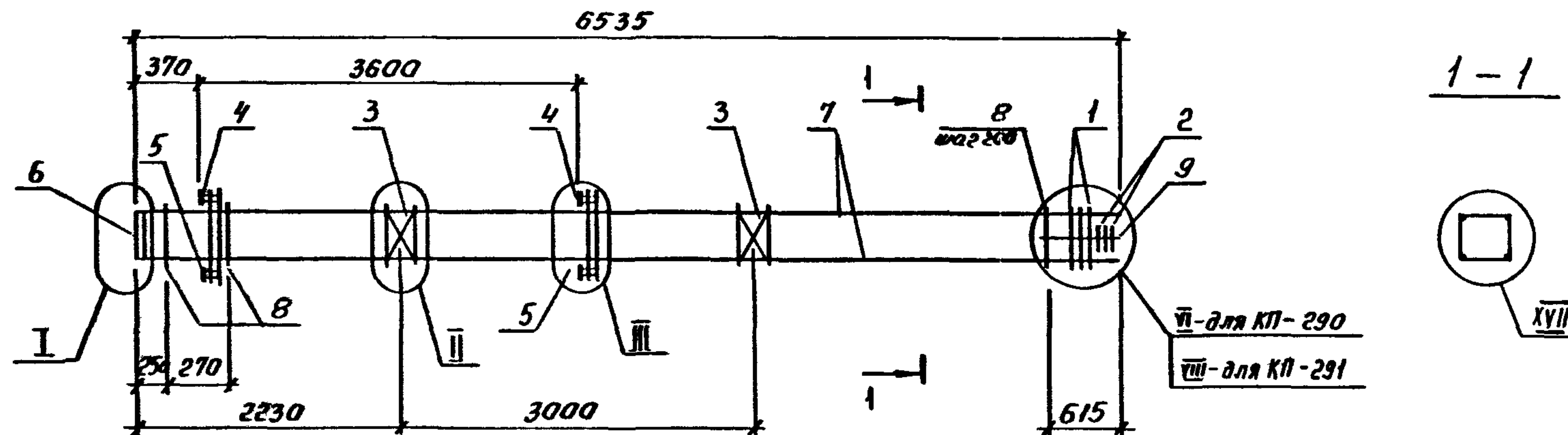


МАРКА	ПОЗ.	МАРКА АРМАТУРНОГО ИЗДЕЛИЯ	КОП. ШТ.	МАССА КГ.		ОБОЗНАЧЕНИЕ ДОКУМЕНТА 1.020.1-4 2-4
				1 ШТ.	ВСЕГО	
КП-288	1	СКЯ-2	5	3,36	16,80	К174
	2	СКЯ-4	3	2,24	6,72	К175
	3	С-1	2	1,08	2,16	К172
	4	МН-4	2	26,74	53,48	К176
	5	МН-12	4	3,86	15,44	К179
	6	МН-15	1	32,94	32,94	К180
	7	φ28Aγ <sub>1</sub> УС l=11315	4	54,65	218,60	без черт.
	8	φ20Aγ <sub>1</sub> УС l=11270	4	27,79	111,16	без черт.
	9	ХМ-1	53	0,55	29,15	К173
	10	φ6A I l=650	4	0,14	0,56	без черт.
				Итого: 487,01		

МАРКА	ПОЗ.	МАРКА АРМАТУРНОГО ИЗДЕЛИЯ	КОП. ШТ.	МАССА КГ.		ОБОЗНАЧЕНИЕ ДОКУМЕНТА 1.020.1-4 2-4
				1 ШТ.	ВСЕГО	
КП-289	1	СКЯ-2	5	3,36	16,80	К174
	2	СКЯ-4	3	2,24	6,72	К175
	3	С-1	2	1,08	2,16	К172
	4	МН-5	2	29,58	59,16	К176
	5	МН-12	4	3,86	15,44	К179
	6	МН-15	1	32,94	32,94	К180
	7	φ32Aγ <sub>1</sub> УС l=11315	4	71,40	285,60	без черт.
	8	φ20Aγ <sub>1</sub> УС l=11270	4	27,79	111,16	без черт.
	9	ХМ-1	53	0,55	29,15	К173
	10	φ5A I l=650	4	0,14	0,56	без черт.
				Итого: 559,69		

- Узлы см. У
- Технические требования см. ТТ
- Арматура классов : А-I по ГОСТ 5781-82  
Аγ-УС по ГОСТ 10684-81

1.020.1-4. 2-4-К122					
Нач.отд.	Язловский	Школов			
Н.контр.	Аксёнов	Школов			
Зав.гр.	Бродский	Школов			
Вед.инж.	Агеев	Школов			
Исполнил	Радзиня	Школов			
Каркас пространственный КП-288, КП-289			Стадия	Лист	Листов
			Р		1
			ГОССТРОЙ СССР ЛЕНИНГРАДСКИЙ ПРОМСТРОЙПРОЕКТ		



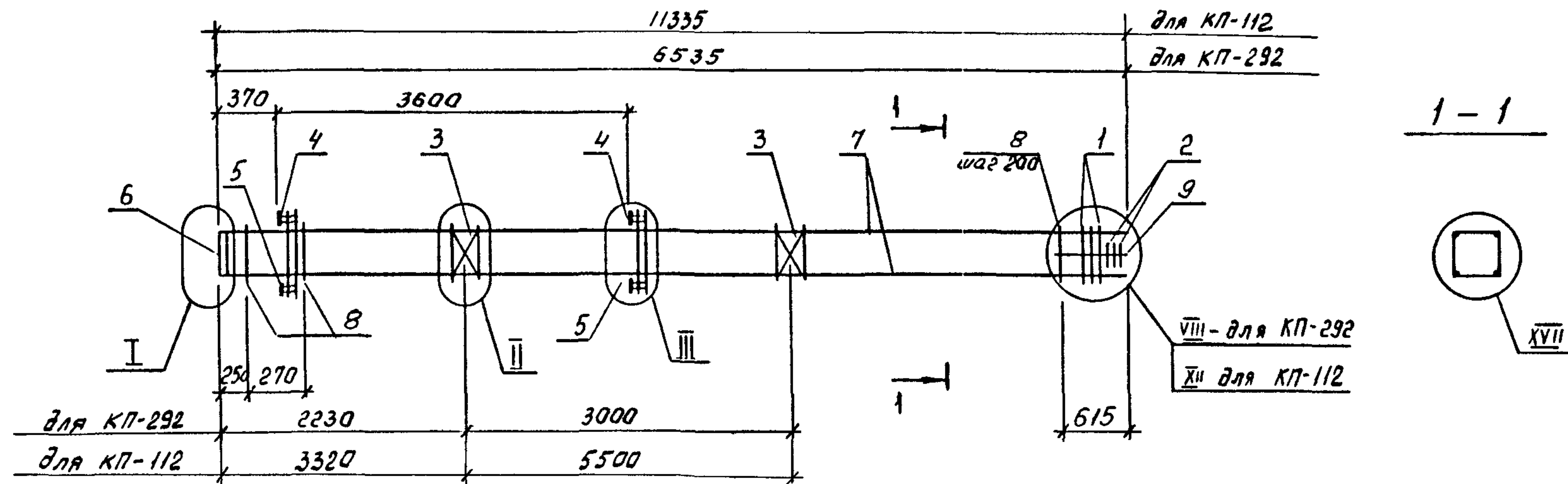
МАРКА	ПОЗ.	МАРКА АРМАТУРНОГО ИЗДЕЛИЯ	КОП. ШТ.	МАССА КГ.		ОБОЗНАЧЕНИЕ ДОКУМЕНТА 1.020.1-4 2-4
				1 ШТ.	ВСЕГО	
КП-290	1	СКЯ-1	2	2,10	4,20	К174
	2	СКЯ-3	3	1,38	4,14	К175
	3	С-1	2	1,08	2,16	К172
	4	МН-6	2	33,07	66,14	К177
	5	МН-11	2	7,07	14,14	К178
	6	МН-13	1	13,76	13,76	К180
	7	Ф16Ат-1с L=6515	4	10,28	41,12	без черт.
	8	ХМ-2	29	0,89	25,81	К173
	9	Ф6А I L=650	4	0,14	0,56	без черт.
				Итого: 172,03		

МАРКА	ПОЗ.	МАРКА АРМАТУРНОГО ИЗДЕЛИЯ	КОП. ШТ.	МАССА КГ.		ОБОЗНАЧЕНИЕ ДОКУМЕНТА 1.020.1-4 2-4
				1 ШТ.	ВСЕГО	
КП-291	1	СКЯ-2	3	3,36	10,08	К174
	2	СКЯ-4	3	2,24	6,72	К175
	3	С-1	2	1,08	2,16	К172
	4	МН-7	2	32,59	65,18	К177
	5	МН-11	2	7,07	14,14	К178
	6	МН-14	1	20,72	20,72	К180
	7	Ф22Ат-1с L=6515	4	19,44	77,16	без черт.
	8	ХМ-2	29	0,89	25,81	К173
	9	Ф6А I L=650	4	0,14	0,56	без черт.
				Итого: 223,43		

1. Узлы см. У
2. Технические требования см. ТТ
3. Арматура классов : А-I по ГОСТ 5781-82  
Ат-1с по ГОСТ 10884-81

1.020.1-4. 2-4-К123					
Нач. отд.	Язловский	Шульц			
Н. контр.	Аксёнова	Аксёнов			
Зав. гр.	Бродский	Бродский			
Вед. инж.	Агеева	Агеева			
Исполнил	Радина	Радина			
КАРКАС пространственный КП-290, КП-291			Стадия	Лист	Листов
			Р	1	1
ГОССТРОЙ СССР ЛЕНИНГРАДСКИЙ ПРОМСТРОЙПРОЕКТ					

1:100 ИСР И ДАТА



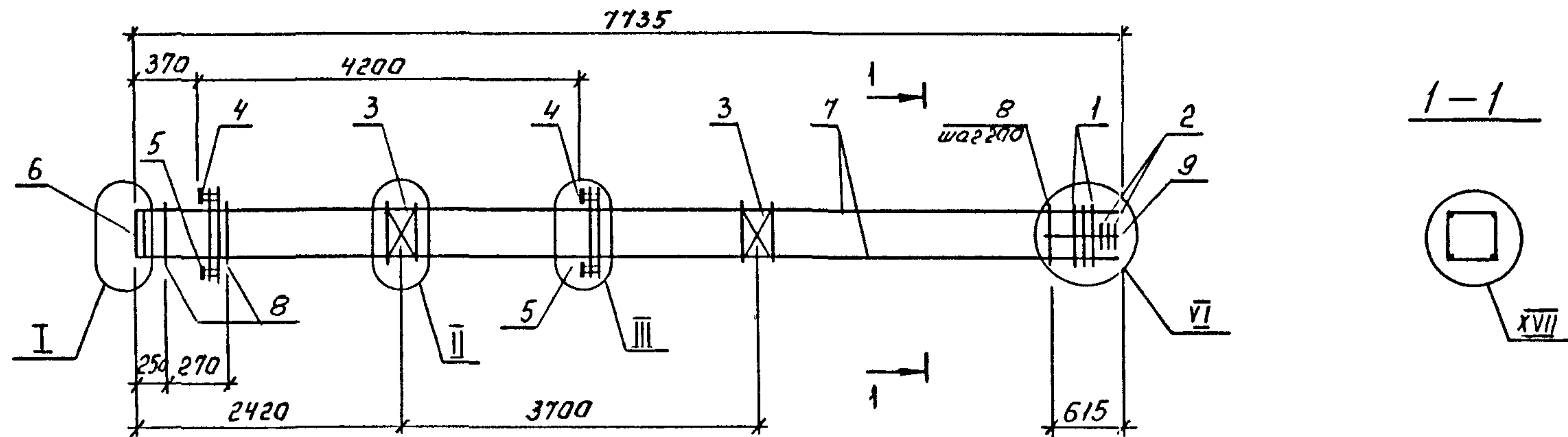
МАРКА	ПОЗ.	МАРКА АРМАТУРНОГО ИЗДЕЛИЯ	КОП. ШТ.	МАССА КГ.		ОБОЗНАЧЕНИЕ ДОКУМЕНТА 1.020.1-4 2-4
				1 ШТ.	ВСЕГО	
КП-292	1	СКА-2	3	3,36	10,08	К174
	2	СКА-4	3	2,24	6,72	К175
	3	С-1	2	1,08	2,16	К172
	4	МН-8	2	32,11	64,22	К177
	5	МН-11	2	7,07	14,14	К178
	6	МН-14	1	20,72	20,72	К180
	7	φ25Aт-УС R=6515	4	25,08	100,32	без черт.
	8	ХМ-2	29	0,89	25,81	К173
	9	φ6A I R=650	4	0,14	0,56	без черт.
				Итого: 244,73		

МАРКА	ПОЗ.	МАРКА АРМАТУРНОГО ИЗДЕЛИЯ	КОП. ШТ.	МАССА КГ.		ОБОЗНАЧЕНИЕ ДОКУМЕНТА 1.020.1-4 2-4
				1 ШТ.	ВСЕГО	
КП-112	1	СКА-2	5	3,36	16,80	К174
	2	СКА-4	3	2,24	6,72	К175
	3	С-1	2	1,08	2,16	К172
	4	МН-10	2	35,69	71,38	К177
	5	МН-11	2	7,07	14,14	К178
	6	МН-15	1	32,94	32,94	К180
	7	φ32Aт-УС R=11315	4	71,40	285,60	без черт.
	8	ХМ-2	53	0,89	47,17	К173
	9	φ6A I R=650	4	0,14	0,56	без черт.
				Итого: 477,47		

- Узлы см. У
- Технические требования см. ТТ
- Арматура классов: А-I по ГОСТ 5781-82  
Ат-УС по ГОСТ 10884-81

				1.020.1-4. 2-4 - К124			
Нач. отд.	Язловцкий	<i>Александр</i>		Каркас пространственный КП-292, КП-112	Стадия	Лист	Листов
Н. контр.	Аксенова	<i>Ирина</i>			Р		1
Зав. гр.	Бродский	<i>Александр</i>			ГОССТРОЙ СССР ЛЕНИНГРАДСКИЙ ПРОМСТРОЙПРОЕКТ		
Вед. инж.	Агеевко	<i>Александр</i>					
Исполнил	Радзига	<i>Виктор</i>					

ИНВ. № ПОДЛ. Подпись и дата ВЗАМ. ИНВ. №

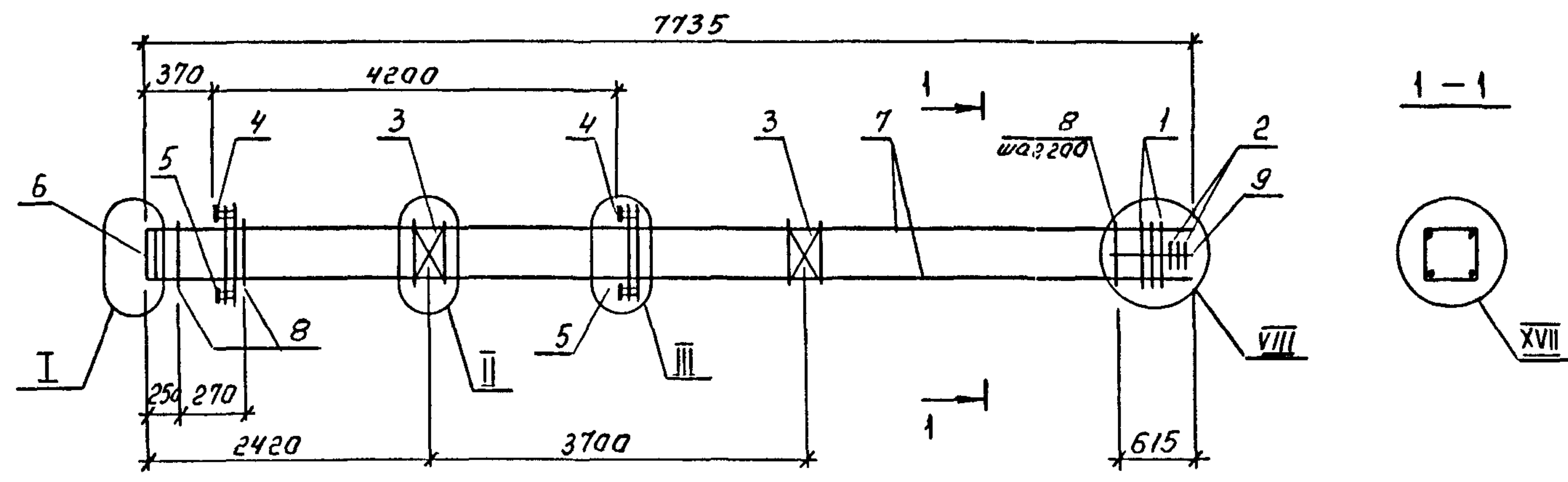


МАРКА	ПОЗ.	МАРКА АРМАТУРНОГО ИЗДЕЛИЯ	КОП. ШТ.	МАССА КГ.		ОБОЗНАЧЕНИЕ ДОКУМЕНТА 1.020.1-4 2-4
				1 ШТ.	ВСЕГО	
КП-294	1	СКЯ-1	2	2,10	4,20	К174
	2	СКЯ-3	3	1,38	4,14	К175
	3	С-1	2	1,08	2,16	К172
	4	МН-6	2	33,07	66,14	К177
	5	МН-11	2	7,07	14,14	К178
	6	МН-13	1	13,76	13,76	К180
	7	Ф18АТЦс R=7715	4	12,17	48,68	без черт.
	8	ХМ-2	35	0,89	31,15	К173
	9	Ф6А I R=650	4	0,14	0,56	без черт.
				Итого: 184,93		
КП-295	1	СКЯ-2	2	3,36	6,72	К174
	2	СКЯ-4	3	2,24	6,72	К175
	3	С-1	2	1,08	2,16	К172
	4	МН-6	2	33,07	66,14	К177
	5	МН-11	2	7,07	14,14	К178
	6	МН-13	1	13,76	13,76	К180
	7	Ф18АТЦс R=7715	4	15,41	61,64	без черт.
	8	ХМ-2	35	0,89	31,15	К173
	9	Ф6А I R=650	4	0,14	0,56	без черт.
				Итого: 202,99		

МАРКА	ПОЗ.	МАРКА АРМАТУРНОГО ИЗДЕЛИЯ	КОП. ШТ.	МАССА КГ.		ОБОЗНАЧЕНИЕ ДОКУМЕНТА 1.020.1-4 2-4
				1 ШТ.	ВСЕГО	
КП-296	1	СКЯ-2	2	3,36	6,72	К174
	2	СКЯ-4	3	2,24	6,72	К175
	3	С-1	2	1,08	2,16	К172
	4	МН-7	2	32,59	65,18	К177
	5	МН-11	2	7,07	14,14	К178
	6	МН-13	1	13,76	13,76	К180
	7	Ф20АТЦс R=7715	4	19,02	76,08	без черт.
	8	ХМ-2	35	0,89	31,15	К173
	9	Ф6А I R=650	4	0,14	0,56	без черт.
				Итого: 216,47		

- Узлы см. Ч
- Технические требования см. ТТ
- Арматура классов: А-I по ГОСТ 5781-82  
АТ-ЦС по ГОСТ 10884-81

1.020.1-4. 2-4-К125					
Нач.отд.	Язловский	И.Сло			
И контр.	Аксёнова	И.Сло			
Зав.гр.	Бродский	И.Сло			
Вед.инж	Агеенко	И.Сло			
Исполнил	Радзина	И.Сло			
Каркас пространственный КП-294... КП-296			Стадия	Лист	Листов
			Р	1	1
ГОССТРОЙ СССР ЛЕНИНГРАДСКИЙ ПРОМСТРОЙПРОЕКТ					



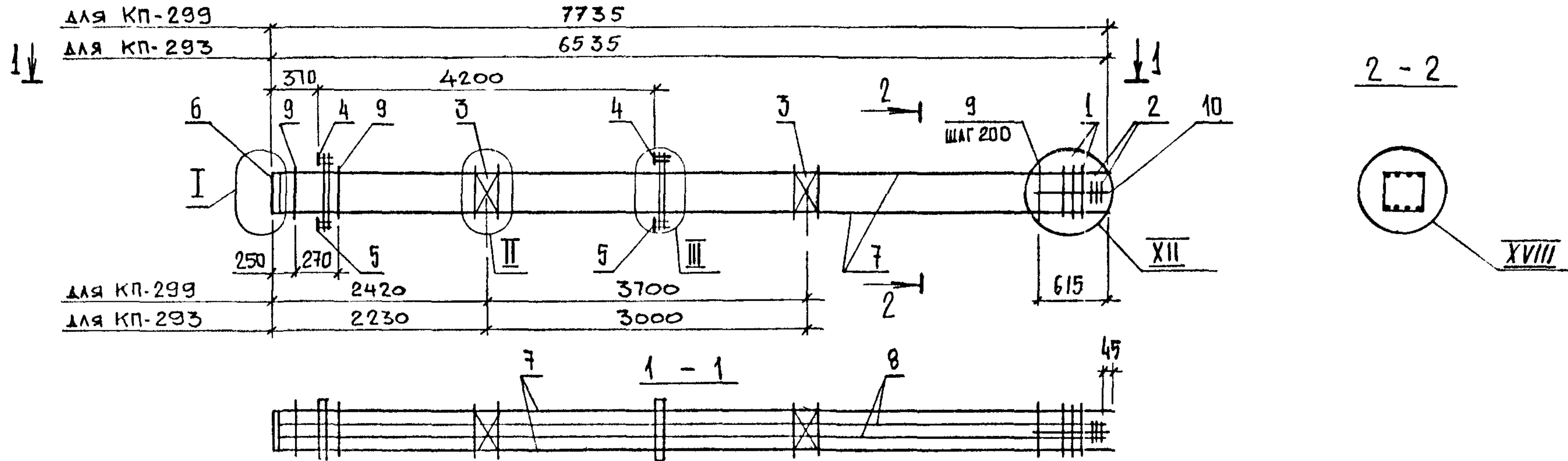
МАРКА	ПОЗ.	МАРКА АРМАТУРНОГО ИЗДЕЛИЯ	КОЛ. ШТ.	МАССА КГ.		ОБОЗНАЧЕНИЕ ДОКУМЕНТА 1.020.1-4 2-4
				1 ШТ.	ВСЕГО	
КП-297	1	СКР-2	3	3,36	10,08	К174
	2	СКР-4	3	2,24	6,72	К175
	3	С-1	2	1,08	2,16	К172
	4	МН-7	2	32,59	65,18	К177
	5	МН-11	2	7,07	14,14	К178
	6	МН-14	1	20,72	20,72	К180
	7	φ22Aт-IVс l=7715	4	23,02	92,08	без черт.
	8	ХМ-2	35	0,89	31,15	К173
	9	φ6A I l=650	4	0,14	0,56	без черт.
				Итого: 242,79		

МАРКА	ПОЗ.	МАРКА АРМАТУРНОГО ИЗДЕЛИЯ	КОЛ. ШТ.	МАССА КГ.		ОБОЗНАЧЕНИЕ ДОКУМЕНТА 1.020.1-4 2-4
				1 ШТ.	ВСЕГО	
КП-298	1	СКР-2	3	3,36	10,08	К174
	2	СКР-4	3	2,24	6,72	К175
	3	С-1	2	1,08	2,16	К172
	4	МН-8	2	32,11	64,22	К177
	5	МН-11	2	7,07	14,14	К178
	6	МН-14	1	20,72	20,72	К180
	7	φ25Aт-IVс l=7715	4	29,70	118,80	без черт.
	8	ХМ-2	35	0,89	31,15	К173
	9	φ6A I l=650	4	0,14	0,56	без черт.
				Итого: 268,55		

- Узлы см. У
- Технические требования см. ТТ
- Арматура классов : А-I по ГОСТ 5781-82  
Ат-IVс по ГОСТ 10884-81

1.020.1-4. 2-4 - К126					
Нач. отд.	Язловяцкий	<i>Язловяцкий</i>			
Н. контр.	Аксёнов:	<i>Аксёнов</i>			
Зав. гр.	Бродский	<i>Бродский</i>			
Вед. инж.	Агеенко	<i>Агеенко</i>			
Исполнял	Радзига	<i>Радзига</i>			
КАРКАС пространственный КП-297, КП-298			СТADIЯ	Лист	Листов
			Р		1
			ГОССТРОИ СССР ЛЕНИНГРАДСКИЙ ПРОМСТРОЙПРОЕКТ		

ИНВ. № ПОДЛ. ПОДПИСЬ И ДАТА

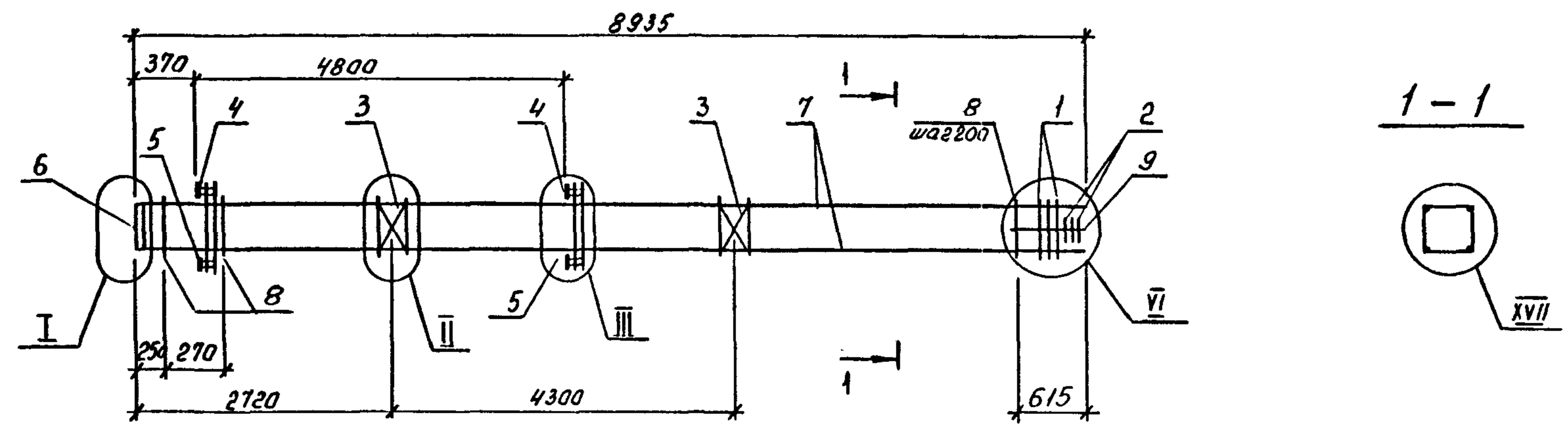


МАРКА	ПОЗ.	МАРКА АРМАТУРНОГО ИЗДЕЛИЯ	КОП. ШТ.	МАССА КГ.		ОБОЗНАЧЕНИЕ ДОКУМЕНТА 1.020.1-4.2-4
				1 ШТ.	ВСЕГО	
КП-293	1	СКА-2	5	3,36	16,80	К174
	2	СКА-4	3	2,24	6,72	К175
	3	С-1	2	1,08	2,16	К172
	4	МН-9	2	31,63	63,26	К177
	5	МН-11	2	7,07	14,14	К178
	6	МН-15	1	32,94	32,94	К180
	7	φ28Aт IVС l=6515	4	31,47	125,88	без черт.
	8	φ20Aт IVС l=6470	4	15,98	63,92	без черт.
	9	ХМ-2	29	0,89	25,81	К173
	10	φ6A I l=650	4	0,14	0,56	без черт.
				Итого: 352,19		

МАРКА	ПОЗ.	МАРКА АРМАТУРНОГО ИЗДЕЛИЯ	КОП. ШТ.	МАССА КГ.		ОБОЗНАЧЕНИЕ ДОКУМЕНТА 1.020.1-4.2-4
				1 ШТ.	ВСЕГО	
КП-299	1	СКА-2	5	3,36	16,80	К174
	2	СКА-4	3	2,24	6,72	К175
	3	С-1	2	1,08	2,16	К172
	4	МН-9	2	31,63	63,26	К177
	5	МН-11	2	7,07	14,14	К178
	6	МН-15	1	32,94	32,94	К180
	7	φ28Aт IVС l=7715	4	37,26	149,04	без черт.
	8	φ20Aт IVС l=7670	4	18,91	75,64	без черт.
	9	ХМ-2	35	0,89	31,15	К173
	10	φ6A I l=650	4	0,14	0,56	без черт.
				Итого: 392,41		

1. Узлы см. У
2. Технические требования см. ТТ
3. Арматура классов: А-I по ГОСТ 5781-82  
Ат-IVС по ГОСТ 10884-81

1.020.1-4.2-4-К127					
Нач. отд.	Язловский	И.С.			
И. контр.	Аксёнова	И.С.			
Зав. гр.	Бродский	И.С.			
Вед. инж.	Агеевко	И.С.			
Исполнил	Радина	И.С.			
КАРКАС ПРОСТРАНСТВЕННЫЙ КП-293, 299			Стадия	Лист	Листов
			Р		7
ГОССТРОЙ СССР ЛЕНИНГРАДСКИЙ ПРОМСТРОЙПРОЕКТ					



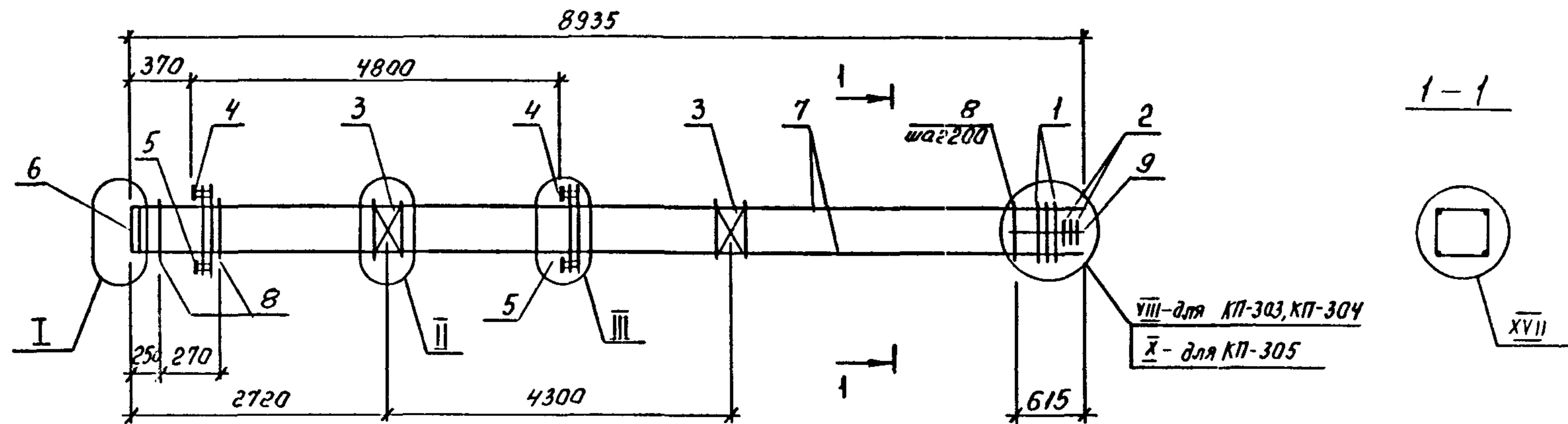
МАРКА	ПОЗ.	МАРКА АРМАТУРНОГО ИЗДЕЛИЯ	КОЛ. ШТ.	МАССА КГ.		ОБОЗНАЧЕНИЕ ДОКУМЕНТА 1.020.1-4 2-4
				1 ШТ.	ВСЕГО	
КП-300	1	СКЯ-1	2	2.10	4.20	К174
	2	СКЯ-3	3	1.38	4.14	К175
	3	С-1	2	1.08	2.16	К172
	4	МН-6	2	33.07	66.14	К177
	5	МН-11	2	7.07	14.14	К178
	6	МН-13	1	13.76	13.76	К180
	7	Ф16Ат-IVс l=8915	4	14.07	56.28	без черт.
	8	ХН-2	41	0.89	36.49	К173
	9	Ф6А I l=650	4	0.14	0.56	без черт.
				Итого: 197.87		
КП-301	1	СКЯ-2	2	3.36	6.72	К174
	2	СКЯ-4	3	2.24	6.72	К175
	3	С-1	2	1.08	2.16	К172
	4	МН-6	2	33.07	66.14	К177
	5	МН-11	2	7.07	14.14	К178
	6	МН-13	1	13.76	13.76	К180
	7	Ф16Ат-IVс l=8915	4	17.81	71.24	без черт.
	8	ХН-2	41	0.89	36.49	К173
	9	Ф6А I l=650	4	0.14	0.56	без черт.
				Итого: 217.93		

МАРКА	ПОЗ.	МАРКА АРМАТУРНОГО ИЗДЕЛИЯ	КОЛ. ШТ.	МАССА КГ.		ОБОЗНАЧЕНИЕ ДОКУМЕНТА 1.020.1-4 2-4
				1 ШТ.	ВСЕГО	
КП-302	1	СКЯ-2	2	3.36	6.72	К174
	2	СКЯ-4	3	2.24	6.72	К175
	3	С-1	2	1.08	2.16	К172
	4	МН-7	2	32.59	65.18	К177
	5	МН-11	2	7.07	14.14	К178
	6	МН-13	1	13.76	13.76	К180
	7	Ф20Ат-IVс l=8915	4	21.98	87.92	без черт.
	8	ХН-2	41	0.89	36.49	К173
	9	Ф6А I l=650	4	0.14	0.56	без черт.
				Итого: 233.65		

1. Узлы см. У
2. Технические требования см. ТТ
3. Арматура классов: А-I по ГОСТ 5781-82  
Ат-IVс по ГОСТ 10884-81

1.020.1-4. 2-4-К128						
Нач. отд.	Язловский	Шуваев	<b>Каркас пространственный КП-300...КП-302</b>	Стадия	Лист	Листов
Н. контр.	Аксёнов	Шуваев		Р		1
Зав. гр.	Бродский	Шуваев		ГОССТРОЙ СССР ПЕНИНГРАДСКИЙ ПРОМСТРОЙПРОЕКТ.		
Вед. инж.	Агеев	Шуваев				
Исполнил	Радзинь	Шуваев				





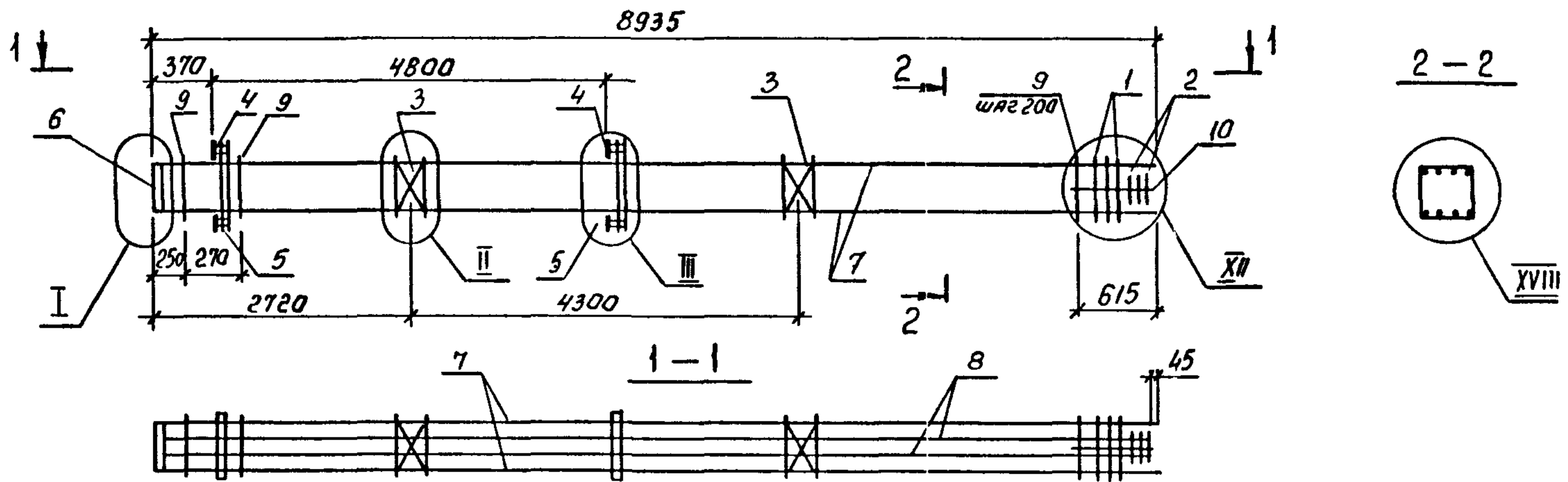
МАРКА	ПОЗ.	МАРКА АРМАТУРНОГО ИЗДЕЛИЯ	КОЛ. ШТ.	МАССА КГ.		ОБОЗНАЧЕНИЕ ДОКУМЕНТА 1.020.1-4 2-4
				1 ШТ.	ВСЕГО	
КП-303	1	СКА-2	3	3,36	6,72	К174
	2	СКА-4	3	2,24	6,72	К175
	3	С-1	2	1,08	2,16	К172
	4	МН-7	2	32,59	65,18	К177
	5	МН-11	2	7,07	14,14	К178
	6	МН-14	1	20,72	20,72	К180
	7	φ22Aγ $\bar{\Gamma}$ с $\rho=8915$	4	26,60	106,40	без черт.
	8	ХМ-2	41	0,89	36,49	К173
	9	φ6A $\bar{\Gamma}$ $\rho=650$	4	0,14	0,56	без черт.
				Итого: 259,09		
КП-304	1	СКА-2	3	3,36	6,72	К174
	2	СКА-4	3	2,24	6,72	К175
	3	С-1	2	1,08	2,16	К172
	4	МН-8	2	32,11	64,22	К177
	5	МН-11	2	7,07	14,14	К178
	6	МН-14	1	20,72	20,72	К180
	7	φ25Aγ $\bar{\Gamma}$ с $\rho=8915$	4	34,32	137,28	без черт.
	8	ХМ-2	41	0,89	36,49	К173
	9	φ6A $\bar{\Gamma}$ $\rho=650$	4	0,14	0,56	без черт.
				Итого: 289,01		

МАРКА	ПОЗ.	МАРКА АРМАТУРНОГО ИЗДЕЛИЯ	КОЛ. ШТ.	МАССА КГ.		ОБОЗНАЧЕНИЕ ДОКУМЕНТА 1.020.1-4 2-4
				1 ШТ.	ВСЕГО	
КП-305	1	СКА-2	4	3,36	13,44	К174
	2	СКА-4	3	2,24	6,72	К175
	3	С-1	2	1,08	2,16	К172
	4	МН-9	2	31,63	63,26	К177
	5	МН-11	2	7,07	14,14	К178
	6	МН-15	1	32,94	32,94	К180
	7	φ28Aγ $\bar{\Gamma}$ с $\rho=8915$	4	43,06	172,24	без черт.
	8	ХМ-2	41	0,89	36,49	К173
	9	φ6A $\bar{\Gamma}$ $\rho=650$	4	0,14	0,56	без черт.
				Итого: 341,95		

- Узлы см. У
- Технические требования см. ТТ
- Арматура классов: А-I по ГОСТ 5781-82  
Аγ- $\bar{\Gamma}$ с по ГОСТ 10884-81

1.020.1-4. 2-4-К129						
Нач. отд.	Язловяцкий	И. Язловяцкий		Стадия	Лист	Листов
Н. контр.	Аксёнова	И. Аксёнова		Р		1
Зав. гр.	Бродский	И. Бродский		Каркас пространственный КП-303 ... КП-305		
Вед. инж.	Агеевко	И. Агеевко				
Исполния	Радзига	И. Радзига				
				ГОССТРОИСТ СР ЛЕНИНГРАДСКИЙ ПРОМСТРОИПРОЕКТ		

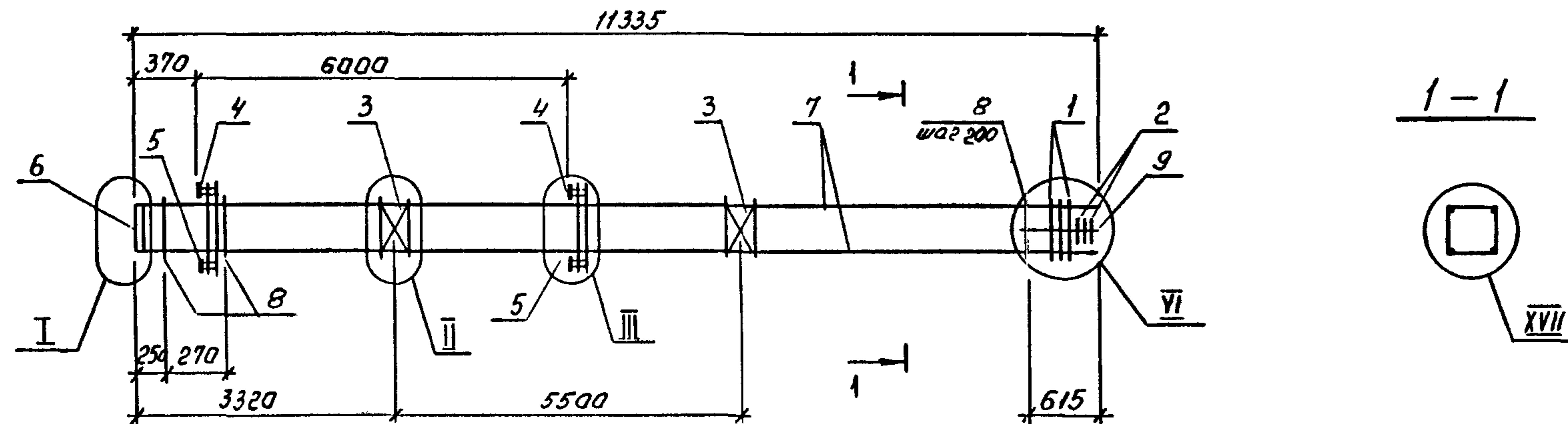
ИНВ № ПОДЛ ПОДПИСЬ ДАТА ВЗЛМ ИНВ №



МАРКА	ПОЗ.	МАРКА АРМАТУРНОГО ИЗДЕЛИЯ	КОП. ШТ.	МАССА КГ.		ОБОЗНАЧЕНИЕ ДОКУМЕНТА 1.020.1-4 2-4
				1 ШТ.	ВСЕГО	
КП-306	1	СКА-2	5	3,36	16,80	К174
	2	СКА-4	3	2,24	6,72	К175
	3	С-1	2	1,08	2,16	К172
	4	МН-9	2	31,63	63,26	К177
	5	МН-11	2	7,07	14,14	К178
	6	МН-15	1	32,94	32,94	К180
	7	Ф28АТ-IVC R=8915	4	43,06	172,24	без черт.
	8	Ф20АТ-IVC R=8870	4	21,87	87,48	без черт.
	9	ХМ-2	44	0,89	36,49	К173
	10	Ф6А I R=650	4	0,14	0,56	без черт.
				Итого: 432,79		

1. Узлы см. У
2. Технические требования см. ТТ
3. Арматура классов : А-I по ГОСТ 5781-82  
АТ-IVC по ГОСТ 10884-81

				1.020.1-4. 2-4-К130			
Нач. отд.	Язловский	<i>Язловский</i>		<b>Каркас пространственный КП-306</b>	Стадия	Лист	Листов
И. контр.	Аксёнова	<i>Аксёнова</i>			Р		1
Зав. гр.	Бродский	<i>Бродский</i>			ГОССТРОЙ СССР ЛЕНИНГРАДСКИЙ ПРОМСТРОЙПРОЕКТ		
Вед. инж.	Агеев	<i>Агеев</i>					
Исполнил	Радзина	<i>Радзина</i>					



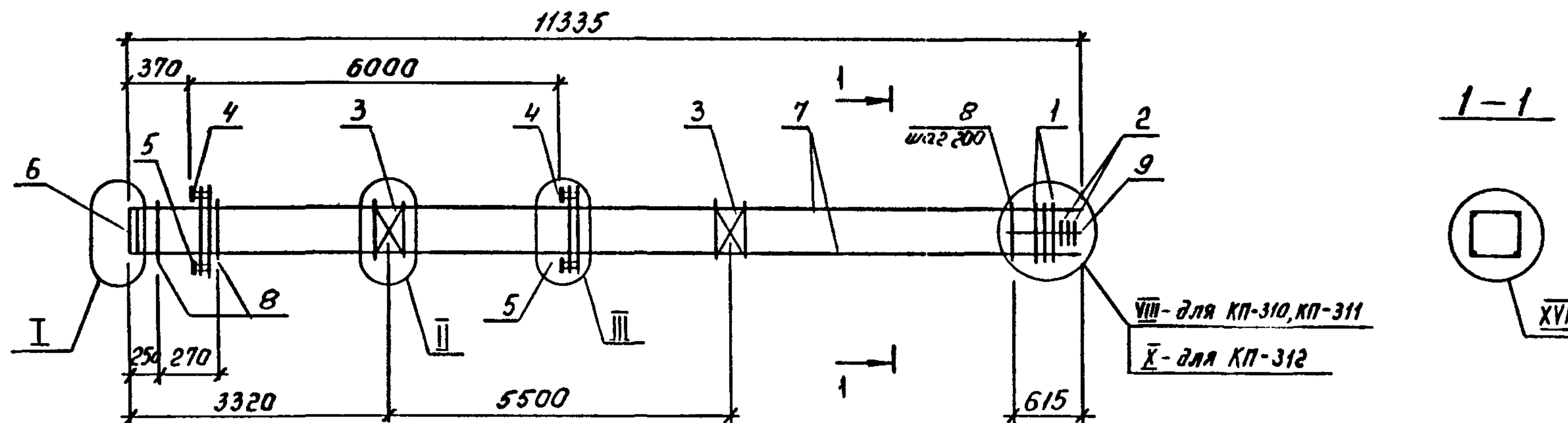
МАРКА	ПОЗ.	МАРКА АРМАТУРНОГО ИЗДЕЛИЯ	КОЛ. ШТ.	МАССА КГ.		ОБОЗНАЧЕНИЕ ДОКУМЕНТА 1.020.1-4 2-4
				1 ШТ.	ВСЕГО	
КП-307	1	СКА-1	2	2,10	4,20	К174
	2	СКА-3	3	1,38	4,14	К175
	3	С-1	2	1,08	2,16	К172
	4	МН-6	2	33,07	66,14	К177
	5	МН-11	2	7,07	14,14	К178
	6	МН-13	1	13,76	13,76	К180
	7	φ16Aγ $\bar{V}$ c $\rho=11315$	4	17,86	71,44	без черт.
	8	ХМ-1	53	0,55	29,15	К173
	9	φ6A $\bar{I}$ $\rho=650$	4	0,14	0,56	без черт.
				Итого: 205,69		
КП-308	1	СКА-2	2	3,36	6,72	К174
	2	СКА-4	3	2,24	6,72	К175
	3	С-1	2	1,08	2,16	К172
	4	МН-6	2	33,07	66,14	К177
	5	МН-11	2	7,07	14,14	К178
	6	МН-13	1	13,76	13,76	К180
	7	φ18Aγ $\bar{V}$ $\rho=11315$	4	22,61	90,44	без черт.
	8	ХМ-1	53	0,55	29,15	К173
	9	φ6A $\bar{I}$ $\rho=650$	4	0,14	0,56	без черт.
				Итого: 229,79		

МАРКА	ПОЗ.	МАРКА АРМАТУРНОГО ИЗДЕЛИЯ	КОЛ. ШТ.	МАССА КГ.		ОБОЗНАЧЕНИЕ ДОКУМЕНТА 1.020.1-4 2-4
				1 ШТ.	ВСЕГО	
КП-309	1	СКА-2	2	3,36	6,72	К174
	2	СКА-4	3	2,24	6,72	К175
	3	С-1	2	1,08	2,16	К172
	4	МН-7	2	32,59	65,18	К177
	5	МН-11	2	7,07	14,14	К178
	6	МН-13	1	13,76	13,76	К180
	7	φ20Aγ $\bar{V}$ c $\rho=11315$	4	27,90	111,60	без черт.
	8	ХМ-1	53	0,55	29,15	К173
	9	φ6A $\bar{I}$ $\rho=650$	4	0,14	0,56	без черт.
				Итого: 249,99		

- Узлы см. У
- Технические требования см. ТТ
- Арматура классов : А- $\bar{I}$  по ГОСТ 5781-82  
Aγ- $\bar{V}$ C по ГОСТ 10884-81

1.020.1-4. 2-4-К131						
Нач.отд.	Язловский	<i>Узлов</i>	Каркас пространственный КП-307...КП-309	Стадия	Лист	
Н.контр.	Аксёнова	<i>Аксёнова</i>		Р	1	
Зав.гр.	Бродский	<i>Бродский</i>		ГОССТРОЙ СССР ЛЕНИНГРАДСКИЙ ПРОМСТРОЙПРОЕК		
Вед.инж.	Агеевко	<i>Агеевко</i>				
Исполнил	Радзина	<i>Радзина</i>				

ВЗАМ ШИВ Р  
ИЛИ К. ПОДАЛ ПОДАЛИСЬ И ДАТА

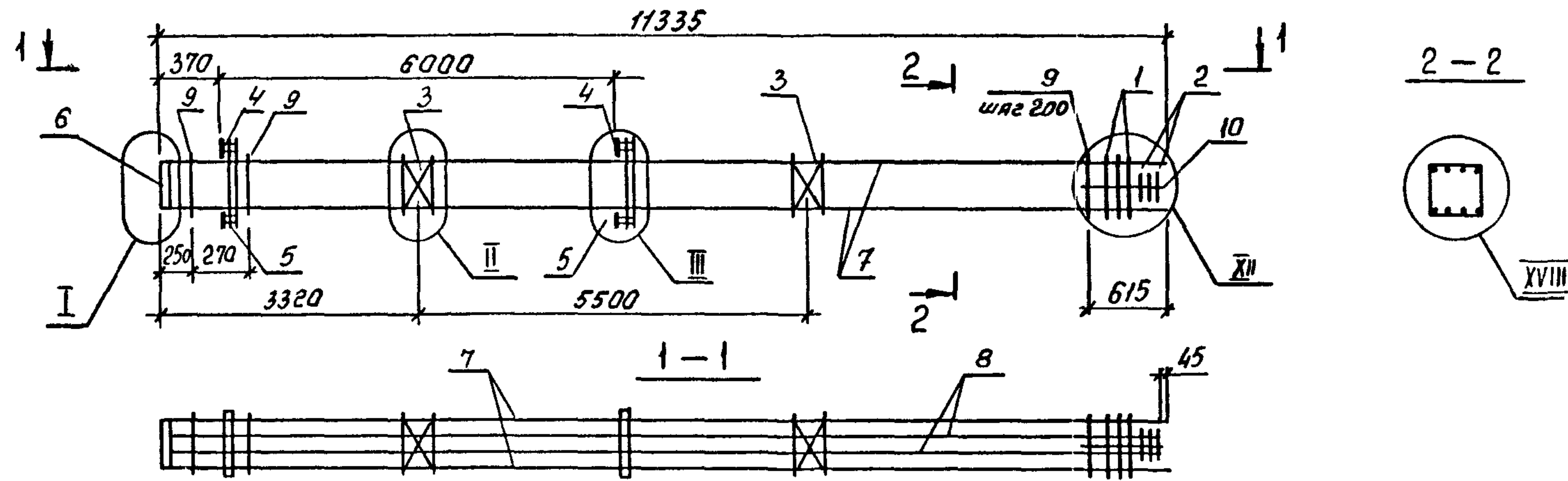


МАРКА	ПОЗ.	МАРКА АРМАТУРНОГО ИЗДЕЛИЯ	КОЛ. ШТ.	МАССА КГ.		ОБОЗНАЧЕНИЕ ДОКУМЕНТА 1.020.1-4 2-4
				1 ШТ.	ВСЕГО	
КП-310	1	СКА-2	3	3,36	10,08	К174
	2	СКА-4	3	2,24	6,72	К175
	3	С-1	2	1,08	2,16	К172
	4	МН-7	2	32,59	65,18	К177
	5	МН-11	2	7,07	14,14	К178
	6	МН-14	1	20,72	20,72	К180
	7	φ22Aт-УС l=11315	4	33,76	135,04	без черт.
	8	ХМ-1	53	0,55	29,15	К173
	9	φ6A I l=650	4	0,14	0,56	без черт.
				Итого: 283,75		
КП-311	1	СКА-2	3	3,36	10,08	К174
	2	СКА-4	3	2,24	6,72	К175
	3	С-1	2	1,08	2,16	К172
	4	МН-8	2	32,11	64,22	К177
	5	МН-11	2	7,07	14,14	К178
	6	МН-14	1	20,72	20,72	К180
	7	φ25Aт-УС l=11315	4	43,56	174,24	без черт.
	8	ХМ-1	53	0,55	29,15	К173
	9	φ6A I l=650	4	0,14	0,56	без черт.
				Итого: 321,99		

МАРКА	ПОЗ.	МАРКА АРМАТУРНОГО ИЗДЕЛИЯ	КОЛ. ШТ.	МАССА КГ.		ОБОЗНАЧЕНИЕ ДОКУМЕНТА 1.020.1-4 2-4
				1 ШТ.	ВСЕГО	
КП-312	1	СКА-2	4	3,36	13,44	К174
	2	СКА-4	3	2,24	6,72	К175
	3	С-1	2	1,08	2,16	К172
	4	МН-9	2	31,63	63,26	К177
	5	МН-11	2	7,07	14,14	К178
	6	МН-15	1	32,94	32,94	К180
	7	φ28Aт-УС l=11315	4	54,65	218,60	без черт.
	8	ХМ-1	53	0,55	29,15	К173
	9	φ6A I l=650	4	0,14	0,56	без черт.
				Итого: 380,97		

- Узлы см. У
- Технические требования см. ТТ
- Арматура классов : А-I по ГОСТ 5781-82  
Ат-УС по ГОСТ 10884-81

1.020.1-4. 2-4-К132					
Нач.отд.	Язловский	<i>Язловский</i>		Стадия	Лист
И.контр.	Аксёнова	<i>Аксёнова</i>		Р	1
Зав.гр.	Бродский	<i>Бродский</i>		ГОССТРОЙ СССР ЛЕНИНГРАДСКИЙ ПРОМСТРОЙПРОЕКТ	
Вед.инж.	Агеевко	<i>Агеевко</i>			
Исполнял	Радзига	<i>Радзига</i>			
Каркас пространственный КП-310...КП-312					



МАРКА	ПОЗ.	МАРКА АРМАТУРНОГО ИЗДЕЛИЯ	КОЛ. ШТ.	МАССА КГ.		ОБОЗНАЧЕНИЕ ДОКУМЕНТА 1.020.1-4 2-4
				1 ШТ.	ВСЕГО	
КП-313	1	СКЯ-2	5	3,36	16,80	К174
	2	СКЯ-4	3	2,24	6,72	К175
	3	С-1	2	1,08	2,16	К172
	4	МН-9	2	31,63	63,26	К177
	5	МН-11	2	7,07	14,14	К178
	6	МН-15	1	32,94	32,94	К180
	7	φ28Aт IVc l=11315	4	54,65	218,60	без черт.
	8	φ20Aт IVc l=11270	4	27,79	111,16	без черт.
	9	ХМ-1	53	0,55	29,15	К173
	10	φ6A I l=650	4	0,14	0,56	без черт.
				Итого: 495,49		

1. Узлы см. У
2. Технические требования см. ТТ
3. Арматура классов : А-I по ГОСТ 5781-82  
Ат-IVc по ГОСТ 10884-81

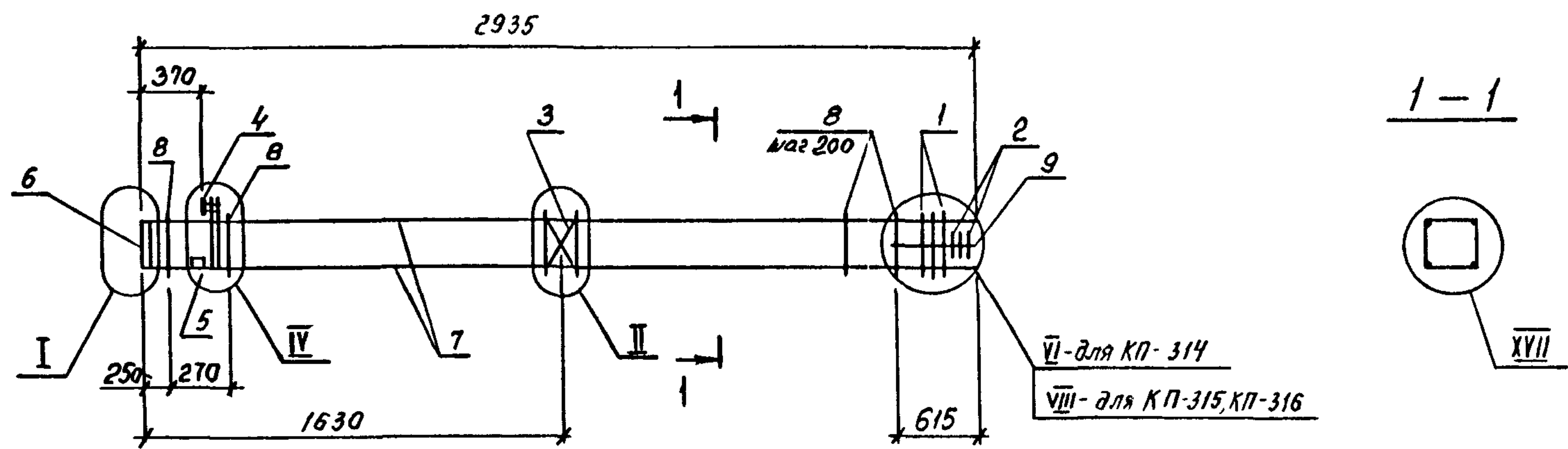
				1.020.1-4. 2-4-К133			
Нач. отд.	Язловский	<i>Язловский</i>		<b>Каркас пространственный КП-313</b>	Стадия	Лист	Листов
Н. контр.	Аксенова	<i>Аксенова</i>			Р		1
Зав. гр.	Бродский	<i>Бродский</i>			ГОССТРОЙ СССР ЛЕНИНГРАДСКИЙ ПРОМСТРОЙПРОЕКТ		
Вед. инж.	Агеев	<i>Агеев</i>					
Исполнил	Радзина	<i>Радзина</i>					

Копировал

2468-03 29

Формат

ИНВ. № ПОДЛ. ПОЛН. И ДАТА ВЗ. №

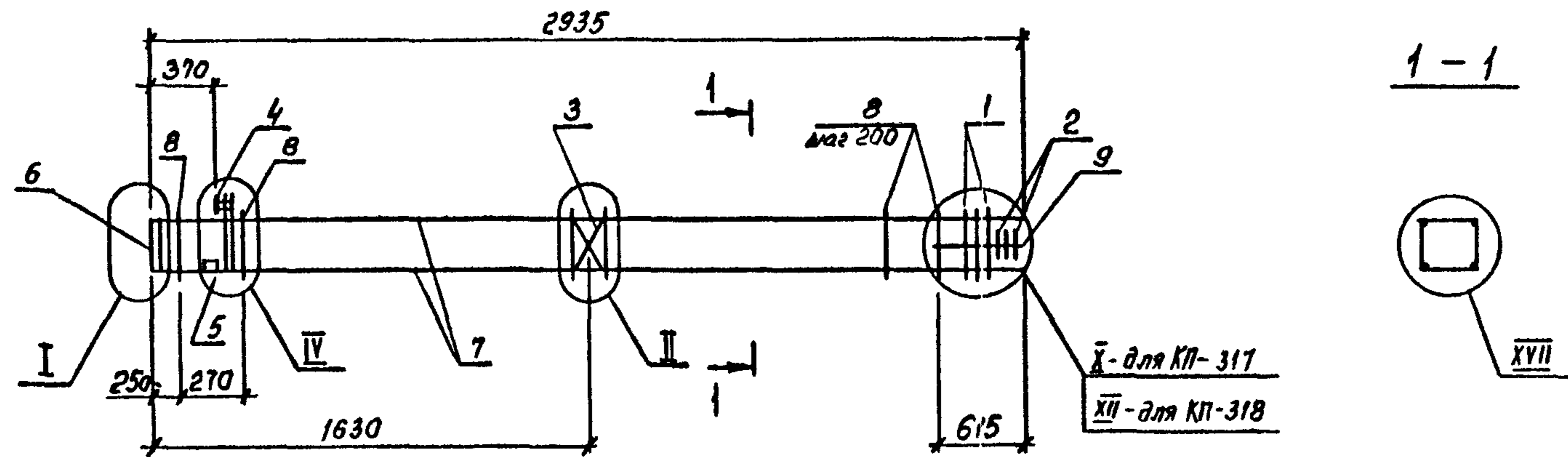


МАРКА	ПОЗ.	МАРКА АРМАТУРНОГО ИЗДЕЛИЯ	КОП. ШТ.	МАССА КГ.		ОБОЗНАЧЕНИЕ ДОКУМЕНТА 1.020.1-4 2-4
				1 ШТ.	ВСЕГО	
КП-314	1	СКЯ-2	2	3.36	6.72	К174
	2	СКЯ-4	3	2.24	6.72	К175
	3	С-1	1	1.08	1.08	К172
	4	МН-2	1	27.70	27.70	К176
	5	МН-12	2	3.86	7.72	К179
	6	МН-13	1	13.76	13.76	К180
	7	φ20AтIIC L=2915	4	7.19	28.76	без черт.
	8	ХМ-2	11	0.89	9.79	К173
	9	φ6A I L=650	4	0.14	0.56	без черт.
				Итого: 102,24		
КП-315	1	СКЯ-2	3	3.36	10.08	К174
	2	СКЯ-4	3	2.24	6.72	К175
	3	С-1	1	1.08	1.08	К172
	4	МН-2	1	27.70	27.70	К176
	5	МН-12	2	3.86	7.72	К179
	6	МН-14	1	20.72	20.72	К180
	7	φ22AтIIC L=2915	4	8.70	34.80	без черт.
	8	ХМ-2	11	0.89	9.79	К173
	9	φ6A I L=650	4	0.14	0.56	без черт.
				Итого: 11 17		

МАРКА	ПОЗ.	МАРКА АРМАТУРНОГО ИЗДЕЛИЯ	КОП. ШТ.	МАССА КГ.		ОБОЗНАЧЕНИЕ ДОКУМЕНТА 1.020.1-4 2-4
				1 ШТ.	ВСЕГО	
КП-316	1	СКЯ-2	3	3.36	10.08	К174
	2	СКЯ-4	3	2.24	6.72	К175
	3	С-1	1	1.08	1.08	К172
	4	МН-3	1	27.22	27.22	К176
	5	МН-12	2	3.86	7.72	К179
	6	МН-14	1	20.72	20.72	К180
	7	φ25AтIIC L=2915	4	11.22	44.88	без черт.
	8	ХМ-2	11	0.89	9.79	К173
	9	φ6A I L=650	4	0.14	0.56	без черт.
				Итого: 128,77		

- Узлы см. Ч
- Технические требования см. ТТ
- Арматура классов: А-I по ГОСТ 5781-82  
Ат-IIC по ГОСТ 10854-81

1.020.1-4. 2-4-К134						
Нач. отд.	Язловский	<i>И. Язловский</i>	Каркас пространственный КП-314... КП-316	Стадия	Лист	
Н. контр.	Аксёнова	<i>А. Аксёнова</i>		Р	1	
Зав. гр.	Бродский	<i>В. Бродский</i>		ГОССТРОЙ СССР		
Вед. инж.	Агеев	<i>В. Агеев</i>		ЛЕНИНГРАДСКИЙ		
Исполнил	Радзина	<i>Л. Радзина</i>		ПРОМСТРОЙПРОЕКТ		



МАРКА	ПОЗ.	МАРКА АРМАТУРНОГО ИЗДЕЛИЯ	КОП. ШТ.	МАССА КГ.		ОБОЗНАЧЕНИЕ ДОКУМЕНТА 1.020.1-4 2-4
				1 ШТ.	ВСЕГО	
КП-317	1	СКА-2	4	3,36	13,44	К174
	2	СКА-4	3	2,24	6,72	К175
	3	С-1	1	1,08	1,08	К172
	4	МН-4	1	26,74	26,74	К176
	5	МН-12	2	3,86	7,72	К179
	6	МН-15	1	32,94	32,94	К180
	7	φ28Aт-Цс C=2915	4	14,08	56,32	без черт.
	8	XH-2	11	0,89	9,79	К173
	9	φ6A I C=650	4	0,14	0,56	без черт.
				Итого: 155,31		

МАРКА	ПОЗ.	МАРКА АРМАТУРНОГО ИЗДЕЛИЯ	КОП. ШТ.	МАССА КГ.		ОБОЗНАЧЕНИЕ ДОКУМЕНТА 1.020.1-4 2-4
				1 ШТ.	ВСЕГО	
КП-318	1	СКА-2	5	3,36	16,80	К174
	2	СКА-4	3	2,24	6,72	К175
	3	С-1	1	1,08	1,08	К172
	4	МН-5	1	29,58	29,58	К176
	5	МН-12	2	3,86	7,72	К179
	6	МН-15	1	32,94	32,94	К180
	7	φ32Aт-Цс C=2915	4	18,39	73,56	без черт.
	8	XH-2	11	0,89	9,79	К173
	9	φ6A I C=650	4	0,14	0,56	без черт.
				Итого: 178,75		

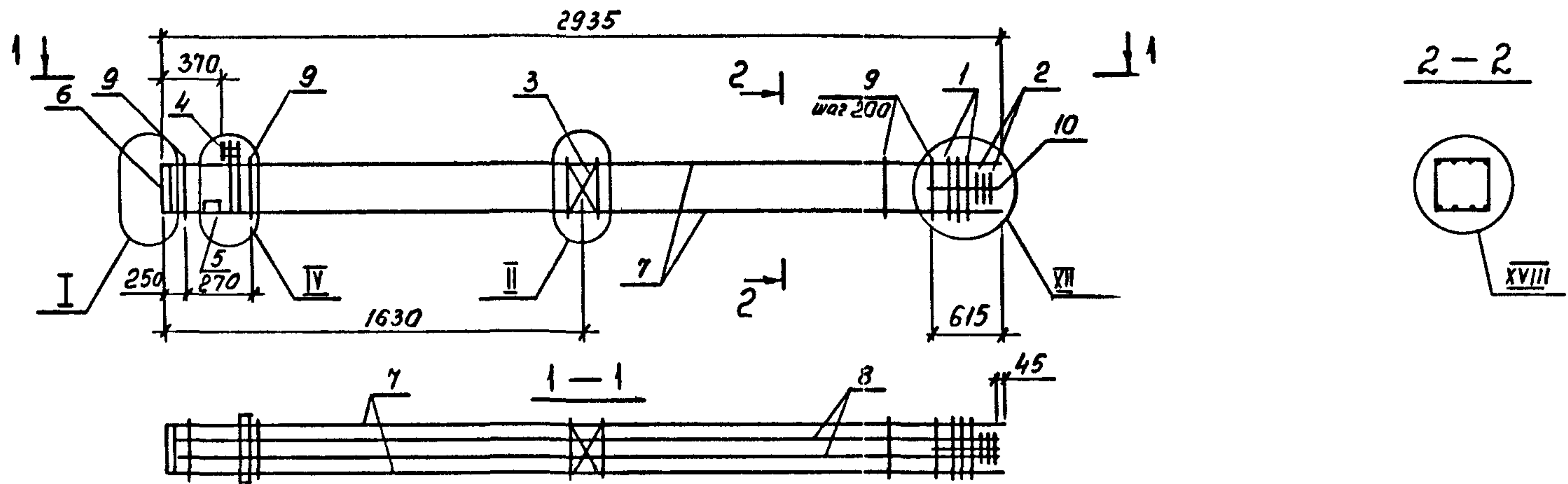
- Узлы см. У
- Технические требования см. ТТ
- Арматура классов : А-I по ГОСТ 5781-82  
Ат-Цс по ГОСТ 10884-81

1.020.1-4. 2-4 - К135					
Нач. отд.	Язловяцкий	И.И.И.	Каркас пространственный КП-317, КП-318		
Н. контр.	Аксенова	А.А.А.			
Зав. гр.	Бродский	Б.Б.Б.			
Вед. инж.	Агеевко	А.А.А.			
Исполнял	Радзине	Р.Р.Р.			
			Стадия	Лист	Листов
			Р		1
			ГОССТРОЙ СССР ЛЕНИНГРАДСКИЙ ПРОМСТРОЙПРОЕКТ		

Копирован

24168-03 31 Формат

Инв. № подл. Подпись и дата. Взам. инв. №



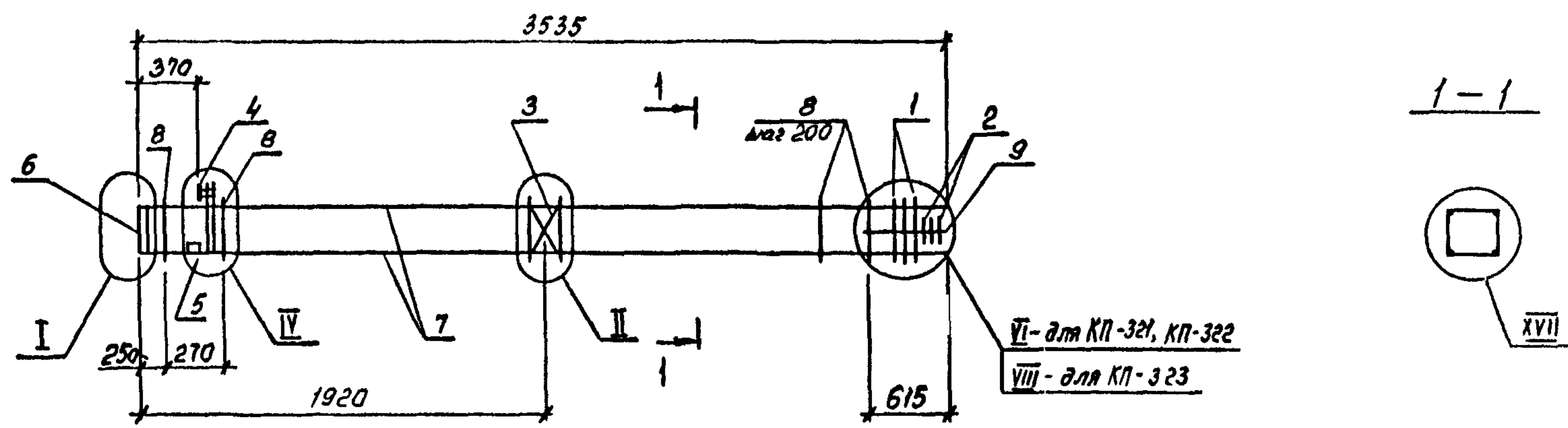
МАРКА	ПОЗ.	МАРКА АРМАТУРНОГО ИЗДЕЛИЯ	КОП. ШТ.	МАССА КГ.		ОБОЗНАЧЕНИЕ ДОКУМЕНТА 1.020.1-4 2-4
				1 ШТ.	ВСЕГО	
КП-319	1	СКА-2	5	3.36	16.80	K174
	2	СКА-4	3	2.24	6.72	K175
	3	С-1	1	1.08	1.08	K172
	4	МН-4	1	26.74	26.74	K176
	5	МН-12	2	3.86	7.72	K179
	6	МН-15	1	32.94	32.94	K180
	7	φ28AтIУС l=2915	4	14.08	56.32	без черт.
	8	φ20AтIУС l=2870	4	7.08	28.32	без черт.
	9	ХМ-2	11	0.89	9.79	K173
	10	φ6A I l=650	4	0.14	0.56	без черт.
				Итого: 186,99		

МАРКА	ПОЗ.	МАРКА АРМАТУРНОГО ИЗДЕЛИЯ	КОП. ШТ.	МАССА КГ.		ОБОЗНАЧЕНИЕ ДОКУМЕНТА 1.020.1-4 2-4
				1 ШТ.	ВСЕГО	
КП-320	1	СКА-2	5	3.36	16.80	K174
	2	СКА-4	3	2.24	6.72	K175
	3	С-1	1	1.08	1.08	K172
	4	МН-5	1	29.58	29.58	K176
	5	МН-12	2	3.86	7.72	K179
	6	МН-15	1	32.94	32.94	K180
	7	φ32AтIУС l=2915	4	18.39	73.56	без черт.
	8	φ20AтIУС l=2870	4	7.08	28.32	без черт.
	9	ХМ-2	11	0.89	9.79	K173
	10	φ6A I l=650	4	0.14	0.56	без черт.
				Итого: 207,07		

- Узлы см. У
- Технические требования см. ТТ
- Арматура классов : А-I по ГОСТ 5781-82  
Ат-IУС по ГОСТ 10884-81

1.020.1-4. 2-4 - K136						
Нач. отд.	Язлевичкий	<i>Язлевичкий</i>	КАРКАС пространственный КП-319, КП-320	Стадия	Лист	Листов
Н.контр.	Аксёнова	<i>Аксёнова</i>		Р		1
Зав. гр.	Бродский	<i>Бродский</i>		ГОССТРОЙ СССР ЛЕНИНГРАДСКИЙ ПРОМСТРОЙПРОЕКТ		
Вед. инж.	Агеевко	<i>Агеевко</i>				
Исполнил	Радзина	<i>Радзина</i>				





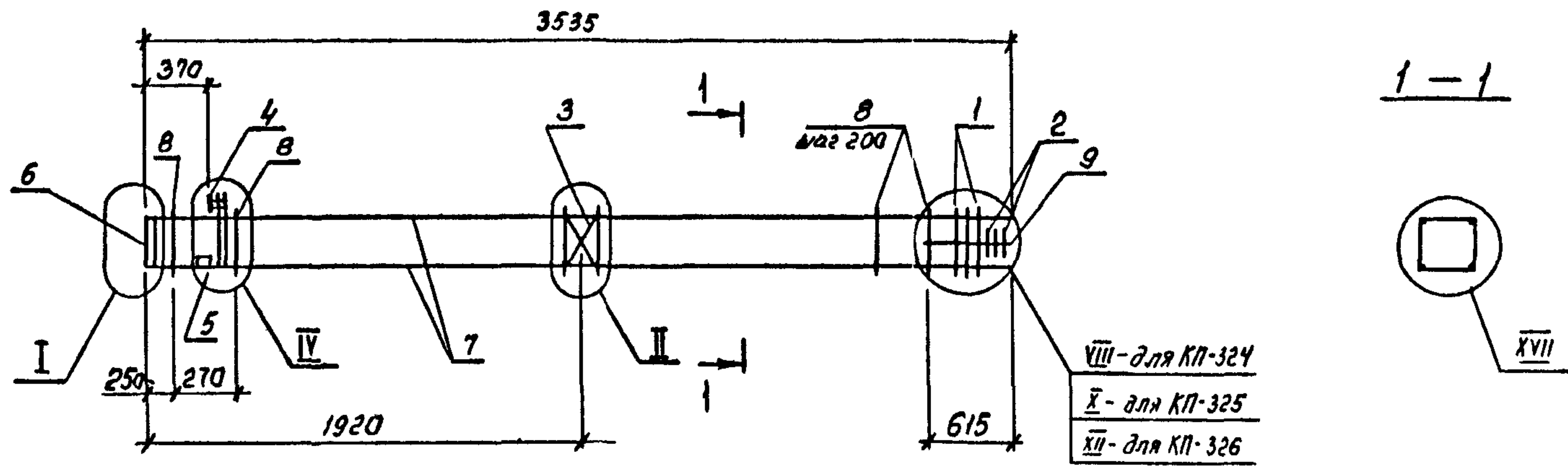
МАРКА	ПОЗ.	МАРКА АРМАТУРНОГО ИЗДЕЛИЯ	КОП. ШТ.	МАССА КГ.		ОБОЗНАЧЕНИЕ ДОКУМЕНТА 1.020.1-4 2-4
				1 ШТ.	ВСЕГО	
КП-321	1	СКА-2	2	3,36	6,72	К174
	2	СКА-4	3	2,24	6,72	К175
	3	С-1	1	1,08	1,08	К172
	4	МН-1	1	28,18	28,18	К176
	5	МН-12	2	3,86	7,72	К179
	6	МН-13	1	13,76	13,76	К180
	7	φ18AтIIC ρ=3515	4	7,02	28,08	без черт.
	8	ХМ-2	14	0,89	12,46	К173
	9	φ6A I ρ=650	4	0,14	0,56	без черт.
				Итого: 105,28		
КП-322	1	СКА-2	2	3,36	6,72	К174
	2	СКА-4	3	2,24	6,72	К175
	3	С-1	1	1,08	1,08	К172
	4	МН-2	1	27,70	27,70	К176
	5	МН-12	2	3,86	7,72	К179
	6	МН-13	1	13,76	13,76	К180
	7	φ20AтIIC ρ=3515	4	8,67	34,68	без черт.
	8	ХМ-2	14	0,89	12,46	К173
	9	φ6A I ρ=650	4	0,14	0,56	без черт.
				Итого: 111,4		

МАРКА	ПОЗ.	МАРКА АРМАТУРНОГО ИЗДЕЛИЯ	КОП. ШТ.	МАССА КГ.		ОБОЗНАЧЕНИЕ ДОКУМЕНТА 1.020.1-4 2-4
				1 ШТ.	ВСЕГО	
КП-323	1	СКА-2	3	3,36	10,08	К174
	2	СКА-4	3	2,24	6,72	К175
	3	С-1	1	1,08	1,08	К172
	4	МН-2	1	27,70	27,70	К176
	5	МН-12	2	3,86	7,72	К179
	6	МН-14	1	20,72	20,72	К180
	7	φ22AтIIC ρ=3515	4	10,49	41,96	без черт.
	8	ХМ-2	14	0,89	12,46	К173
	9	φ6A I ρ=650	4	0,14	0,56	без черт.
				Итого: 129,0		

- Узлы см. У
- Технические требования см. ТТ
- Арматура классов А-I по ГОСТ 5781-82  
Ат-IIC по ГОСТ 10884-81

1.020.1-4. 2-4 - К131					
Нач. отд.	Язловский	И.И.И.	Стадия	Лист	Листов
Н. контр.	Аксенова	И.И.И.	Р		1
Зав. гр.	Бродский	И.И.И.	ГОССТРОЙ СССР		
Вед. инж.	Агеев	И.И.И.	ПЕНИНГРАДСКИЙ		
Исполнил	Радзика	И.И.И.	ПРОМСТРОЙПРОЕКТ		

ИНВЕНТАРИЗ. (подпись и дата)

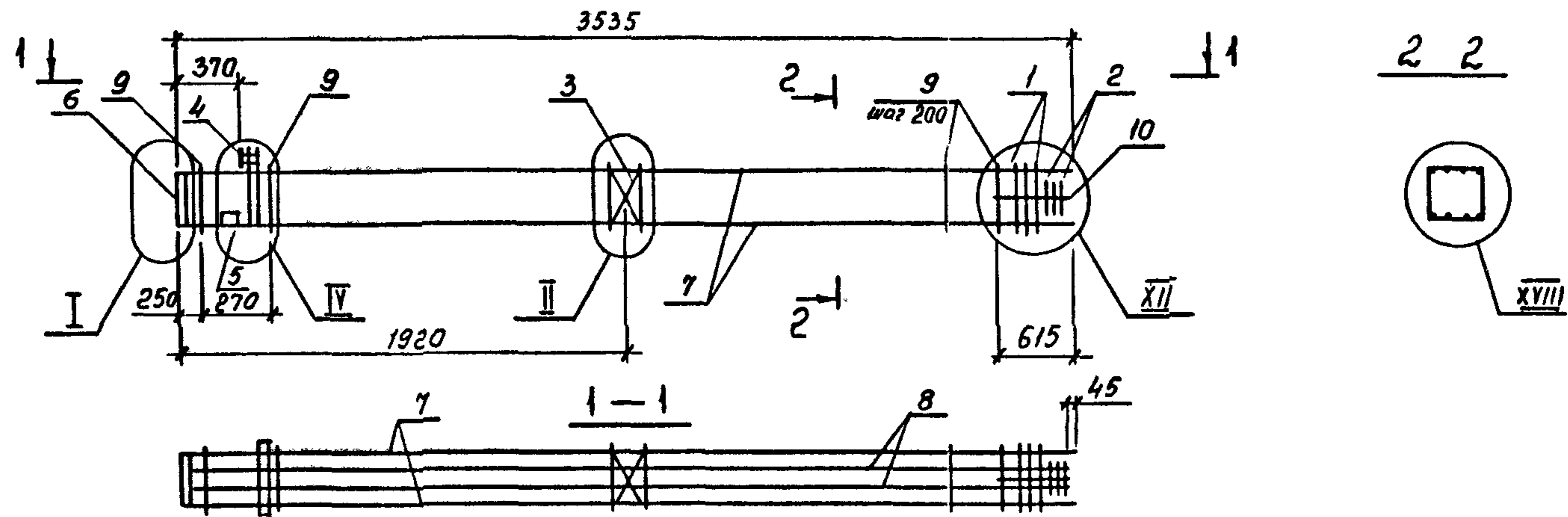


МАРКА	ПОЗ.	МАРКА АРМАТУРНОГО ИЗДЕЛИЯ	КОЛ. ШТ.	МАССА КГ.		ОБОЗНАЧЕНИЕ ДОКУМЕНТА 1.020.1-4 2-4
				1 ШТ.	ВСЕГО	
КП-324	1	СКР-2	3	3.36	10.08	К174
	2	СКР-4	3	2.24	6.72	К175
	3	С-1	1	1.08	1.08	К172
	4	МН-3	1	27.22	27.22	К176
	5	МН-12	2	3.86	7.72	К179
	6	МН-14	1	20.72	20.72	К180
	7	φ25Aγ <sub>II</sub> C R=3515	4	13.53	54.12	без черт.
	8	ХН-2	14	0.89	12.46	К173
	9	φ6A I R=650	4	0.14	0.56	без черт.
				Итого: 140,68		
КП-325	1	СКР-2	4	3.36	13.44	К174
	2	СКР-4	3	2.24	6.72	К175
	3	С-1	1	1.08	1.08	К172
	4	МН-4	1	26.74	26.74	К176
	5	МН-12	2	3.86	7.72	К179
	6	МН-15	1	32.94	32.94	К180
	7	φ28Aγ <sub>II</sub> C R=3515	4	16.98	67.92	без черт.
	8	ХН-2	14	0.89	12.46	К173
	9	φ6A I R=650	4	0.14	0.56	без черт.
				Итого: 169,58		

МАРКА	ПОЗ.	МАРКА АРМАТУРНОГО ИЗДЕЛИЯ	КОЛ. ШТ.	МАССА КГ.		ОБОЗНАЧЕНИЕ ДОКУМЕНТА 1.020.1-4 2-4
				1 ШТ.	ВСЕГО	
КП-326	1	СКР-2	5	3.36	16.80	К174
	2	СКР-4	3	2.24	6.72	К175
	3	С-1	1	1.08	1.08	К172
	4	МН-5	1	29.58	29.58	К176
	5	МН-12	2	3.86	7.72	К179
	6	МН-15	1	32.94	32.94	К180
	7	φ32Aγ <sub>II</sub> C R=3515	4	22.18	88.72	без черт.
	8	ХН-2	14	0.89	12.46	К173
	9	φ6A I R=650	4	0.14	0.56	без черт.
				Итого: 196,58		

- Узлы см. Ч
- Технические требования см. ТТ
- Арматура классов: А-I по ГОСТ 5781-82  
Аγ-IV по ГОСТ 10884-81

1.020.1-4. 2-4-К138					
Нач. отд.	Язловский	<i>Язловский</i>	Каркас пространственный КП-324... КП-326		
Н. контр.	Аксёнова	<i>Аксёнова</i>			
Зав. гр.	Бродский	<i>Бродский</i>			
Вед. инж.	Агеев	<i>Агеев</i>			
Исполнил	Радзиня	<i>Радзиня</i>			
Стадия	Лист	Листов	ГОССТРОЙ СССР ЛЕНИНГРАДСКИЙ ПРОМСТРОЙПРОЕКТ		
Р		1			



МАРКА	ПОЗ.	МАРКА АРМАТУРНОГО ИЗДЕЛИЯ	КОП. ШТ.	МАССА КГ.		ОБОЗНАЧЕНИЕ ДОКУМЕНТА 1.020.1-4 2-4
				1 ШТ.	ВСЕГО	
КП-327	1	СКА-2	5	3,36	16,80	К174
	2	СКА-4	3	2,24	6,72	К175
	3	С-1	1	1,08	1,08	К172
	4	МН-5	1	29,58	29,58	К176
	5	МН-12	2	3,86	7,72	К179
	6	МН-15	1	32,94	32,94	К180
	7	φ32Aт-IVC L=3515	4	22,18	88,72	без черт.
	8	φ20Aт-IVC L=3470	4	8,55	34,20	без черт.
	9	ХМ-2	14	0,89	12,46	К173
	10	φ6A I L=650	4	0,14	0,56	без черт.
				Итого: 230,78		

1. Узлы см. У

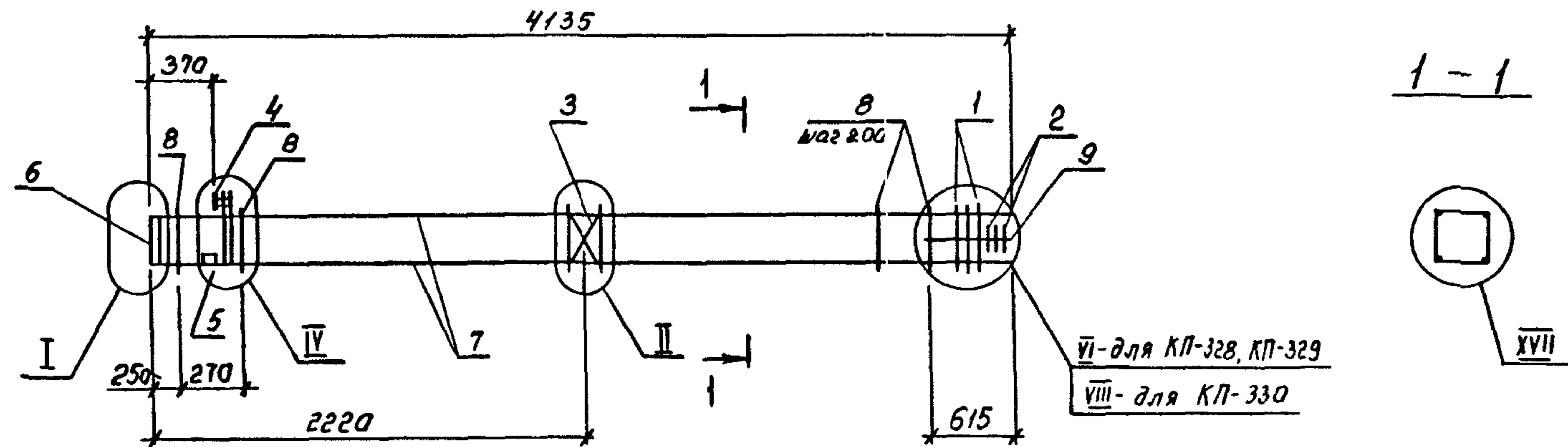
2. Технические требования см. ТТ

3. Арматура классов : А-I по ГОСТ 5781-82  
Ат-IVC по ГОСТ 10884-81

				1.020.1-4. 2-4-К139			
Нач. отд.	Язловский	<i>Язловский</i>		Каркас пространственный КП-327	Стадия	Лист	Листов
Н. контр.	Аксёнова	<i>Аксёнова</i>			Р		1
Зав. гр.	Бродский	<i>Бродский</i>			ГОССТРОЙ СССР		
Вед. инж.	Агвенок	<i>Агвенок</i>			ЛЕНИНГРАДСКИЙ		
Исполнил	Радзина	<i>Радзина</i>			ПРОМСТРОЙПРОЕКТ		

Копировал

24168-03 35 Формат



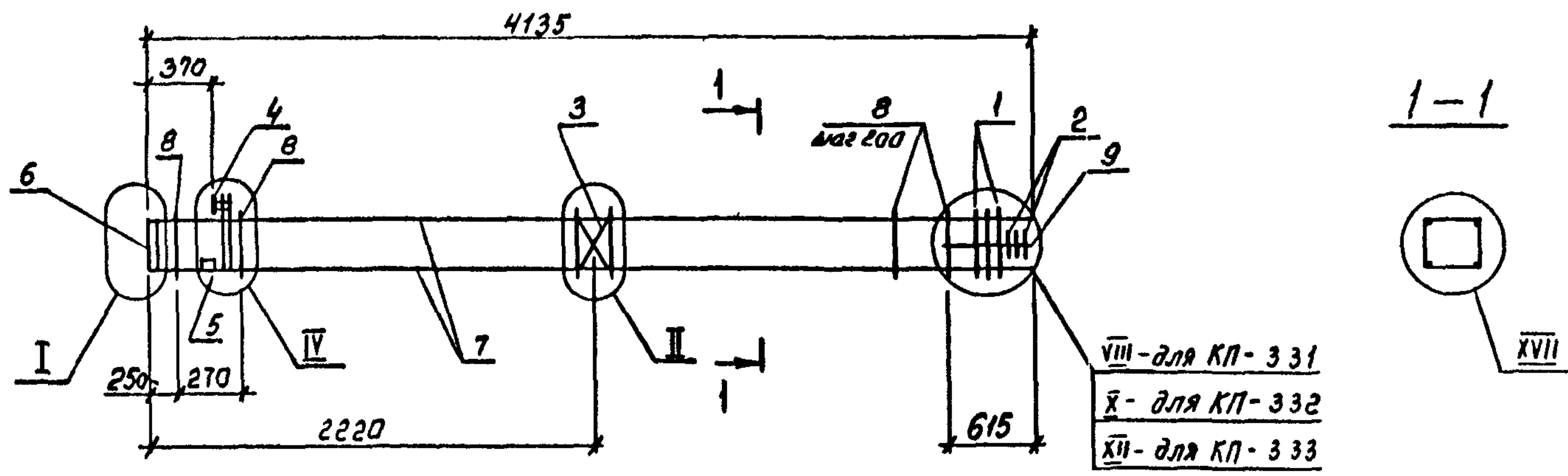
МАРКА	ПОЗ.	МАРКА АРМАТУРНОГО ИЗДЕЛИЯ	КОП. ШТ.	МАССА КГ.		ОБОЗНАЧЕНИЕ ДОКУМЕНТА 1.020.1-4 2-4
				1 ШТ.	ВСЕГО	
КП-328	1	СКА-2	2	3,36	6,72	К174
	2	СКА-4	3	2,24	6,72	К175
	3	С-1	1	1,08	1,08	К172
	4	МН-1	1	28,18	28,18	К176
	5	МН-12	2	3,86	7,72	К179
	6	МН-13	1	13,76	13,76	К180
	7	φ18Ат-IVС R=4115	4	8,22	32,88	без черт.
	8	ХМ-2	17	0,89	15,13	К173
	9	φ6А I R=650	4	0,14	0,56	без черт.
				Итого: 112,75		
КП-329	1	СКА-2	2	3,36	6,72	К174
	2	СКА-4	3	2,24	6,72	К175
	3	С-1	1	1,08	1,08	К172
	4	МН-2	1	27,70	27,70	К176
	5	МН-12	2	3,86	7,72	К179
	6	МН-13	1	13,76	13,76	К180
	7	φ20Ат-IVС R=4115	4	10,15	40,60	без черт.
	8	ХМ-2	17	0,89	15,13	К173
	9	φ6А I R=650	4	0,14	0,56	без черт.
				Итого: 119,99		

МАРКА	ПОЗ.	МАРКА АРМАТУРНОГО ИЗДЕЛИЯ	КОП. ШТ.	МАССА КГ.		ОБОЗНАЧЕНИЕ ДОКУМЕНТА 1.020.1-4 2-4
				1 ШТ.	ВСЕГО	
КП-330	1	СКА-2	3	3,36	10,08	К174
	2	СКА-4	3	2,24	6,72	К175
	3	С-1	1	1,08	1,08	К172
	4	МН-2	1	27,70	27,70	К176
	5	МН-12	2	3,86	7,72	К179
	6	МН-14	1	20,72	20,72	К180
	7	φ22Ат-IVС R=4115	4	12,28	49,12	без черт.
	8	ХМ-2	17	0,89	15,13	К173
	9	φ6А I R=650	4	0,14	0,56	без черт.
				Итого: 138,83		

- Узлы см. Ч
- Технические требования см. ТТ
- Арматура классов: А-I по ГОСТ 5781-82  
Ат-IVС по ГОСТ 10264-81

1.020.1-4. 2-4 - К140			
Нач. отд.	Язловский	<i>У. Язловский</i>	Каркас пространственный КП-328... КП-330
И контр.	Аксёнова	<i>Аксёнова</i>	
Зав. гр.	Бродский	<i>Бродский</i>	
Вед. инж.	Агвико	<i>Агвико</i>	
Исполняя	Радзина	<i>Радзина</i>	
Стадия	Лист	Листов	ГОСТРОЯ СССР ЛЕНИНГРАДСКИЙ ПРОМСТРОЙПРОЕКТ

№ 10 1987  
 ДИЗАЙН-ГРАФА  
 Б. С. ТИХОНОВ

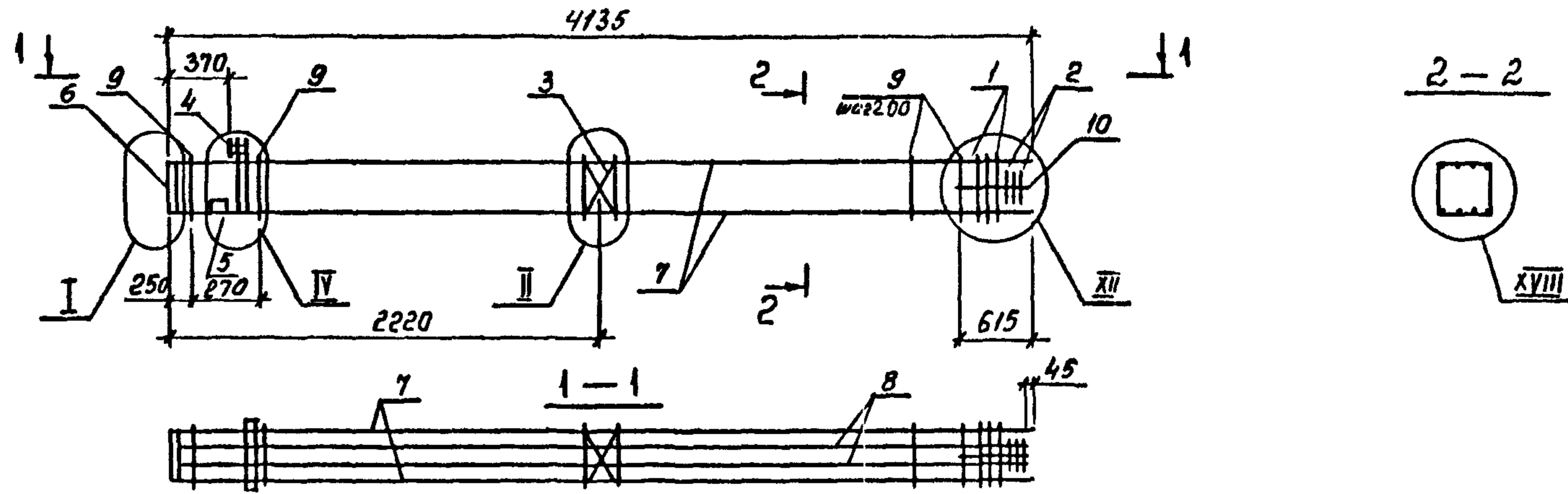


МАРКА	ПОЗ.	МАРКА АРМАТУРНОГО ИЗДЕЛИЯ	КОП. ШТ.	МАССА КГ.		ОБОЗНАЧЕНИЕ ДОКУМЕНТА 1.020.1-4 2-4
				1 ШТ.	ВСЕГО	
КП-331	1	СКА-2	3	3,36	10,08	К174
	2	СКА-4	3	2,24	6,72	К175
	3	С-1	1	1,08	1,08	К172
	4	МН-3	1	27,22	27,22	К176
	5	МН-12	2	3,86	7,72	К179
	6	МН-14	1	20,72	20,72	К180
	7	φ25AтIIC l=4115	4	15,84	63,36	без черт.
	8	ХМ-2	17	0,89	15,13	К173
	9	φ6A I l=650	4	0,14	0,56	без черт.
				Итого: 152,59		
КП-332	1	СКА-2	4	3,36	13,44	К174
	2	СКА-4	3	2,24	6,72	К175
	3	С-1	1	1,08	1,08	К172
	4	МН-4	1	26,74	26,74	К176
	5	МН-12	2	3,86	7,72	К179
	6	МН-15	1	32,94	32,94	К180
	7	φ28AтIIC l=4115	4	19,88	79,52	без черт.
	8	ХМ-2	17	0,89	15,13	К173
	9	φ6A I l=650	4	0,14	0,56	без черт.
				Итого: 183,85		

МАРКА	ПОЗ.	МАРКА АРМАТУРНОГО ИЗДЕЛИЯ	КОП. ШТ.	МАССА КГ.		ОБОЗНАЧЕНИЕ ДОКУМЕНТА 1.020.1-4 2-4
				1 ШТ.	ВСЕГО	
КП-333	1	СКА-2	5	3,36	16,80	К174
	2	СКА-4	3	2,24	6,72	К175
	3	С-1	1	1,08	1,08	К172
	4	МН-5	1	29,58	29,58	К176
	5	МН-12	2	3,86	7,72	К179
	6	МН-15	1	32,94	32,94	К180
	7	φ32AтIIC l=4115	4	25,96	103,84	без черт.
	8	ХМ-2	17	0,89	15,13	К173
	9	φ6A I l=650	4	0,14	0,56	без черт.
				Итого: 244,37		

- Узлы см. У
- Технические требования см. ТТ
- Арматура классов: А-I по ГОСТ 5781-82  
Ат-IIC по ГОСТ 10884-81

1.020.1-4. 2-4-К141					
Нач. отд.	Язловский	МЗ			
И. центр.	Аксенова	МЗ			
Зав. гр.	Бродский	МЗ			
Вед. инж.	Агеев	МЗ			
Исполнил	Радина	МЗ			
Каркас пространственный КП-331... КП-333			Стадия	Лист	Листов
			Р		1
			ГОСТРОЙ СССР ЛЕНИНГРАДСКИЙ ПРОМСТРОЙОБЪЕКТ		



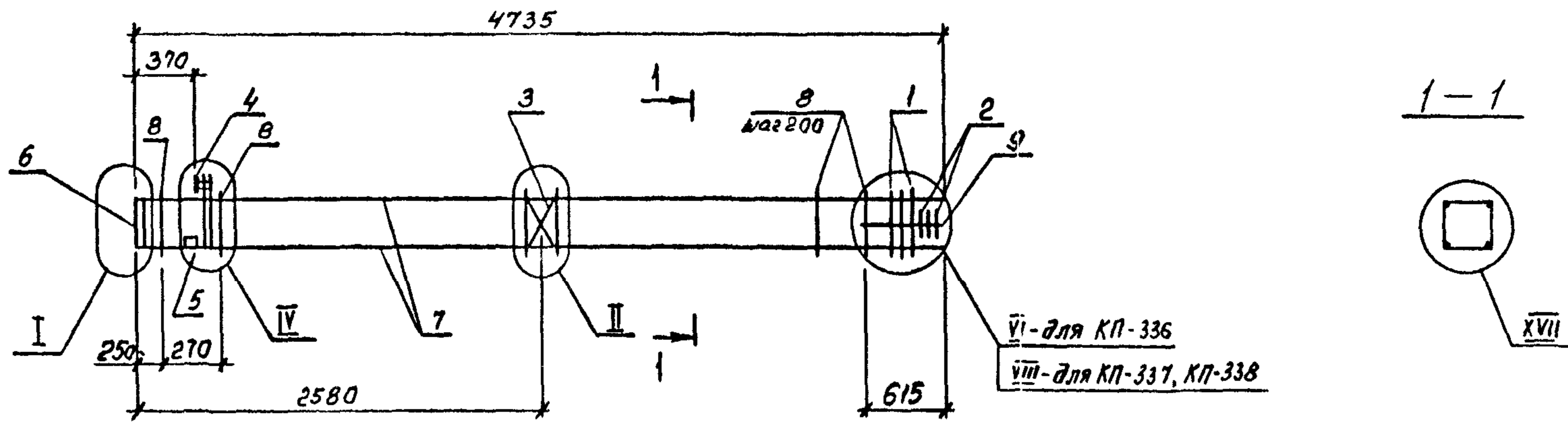
МАРКА	ПОЗ.	МАРКА АРМАТУРНОГО ИЗДЕЛИЯ	КОП. ШТ.	МАССА КГ.		ОБОЗНАЧЕНИЕ ДОКУМЕНТА 1.020.1-4 2-4
				1 ШТ.	ВСЕГО	
КП-334	1	СКА-2	5	3,36	16,80	К174
	2	СКА-4	3	2,24	6,72	К175
	3	С-1	1	1,08	1,08	К172
	4	МН-4	1	26,74	26,74	К176
	5	МН-12	2	3,86	7,72	К179
	6	МН-15	1	32,94	32,94	К180
	7	φ28Aт-IVс l=4115	4	19,88	79,52	без черт.
	8	φ20Aт-IVс l=4070	4	10,04	40,16	без черт.
	9	ХМ-2	17	0,89	15,13	К173
	10	φ6A I l=650	4	0,14	0,56	без черт.
				Итого: 227,37		

МАРКА	ПОЗ.	МАРКА АРМАТУРНОГО ИЗДЕЛИЯ	КОП. ШТ.	МАССА КГ.		ОБОЗНАЧЕНИЕ ДОКУМЕНТА 1.020.1-4 2-4
				1 ШТ.	ВСЕГО	
КП-335	1	СКА-2	5	3,36	16,80	К174
	2	СКА-4	3	2,24	6,72	К175
	3	С-1	1	1,08	1,08	К172
	4	МН-5	1	29,58	29,58	К176
	5	МН-12	2	3,86	7,72	К179
	6	МН-15	1	32,94	32,94	К180
	7	φ32Aт-IVс l=4115	4	25,96	103,84	без черт.
	8	φ20Aт-IVс l=4070	4	10,04	40,16	без черт.
	9	ХМ-2	17	0,89	15,13	К173
	10	φ6A I l=650	4	0,14	0,56	без черт.
				Итого: 254,53		

ИНВ. № ПОДЛ. ПОДПИСЬ И ДАТА

- Узлы см. У
- Технические требования см. ТТ
- Арматура классов: А-I по ГОСТ 5781-82  
Ат-IVс по ГОСТ 10884-81

1.020.1-4. 2-4-К142					
Нач. отд.	Язловский	<i>[Signature]</i>			
И. контр.	Аксенова	<i>[Signature]</i>			
Зав. гр.	Бродский	<i>[Signature]</i>			
Вед. инж.	Агеев	<i>[Signature]</i>			
Исполнил	Радзиви	<i>[Signature]</i>			
КАРКАС пространственный КП-334, КП-335			Стадия	Лист	Листов
			Р		1
			ГОССТРОЙ СССР ЛЕНИНГРАДСКИЙ ПРОМСТРОЙПРОЕКТ		

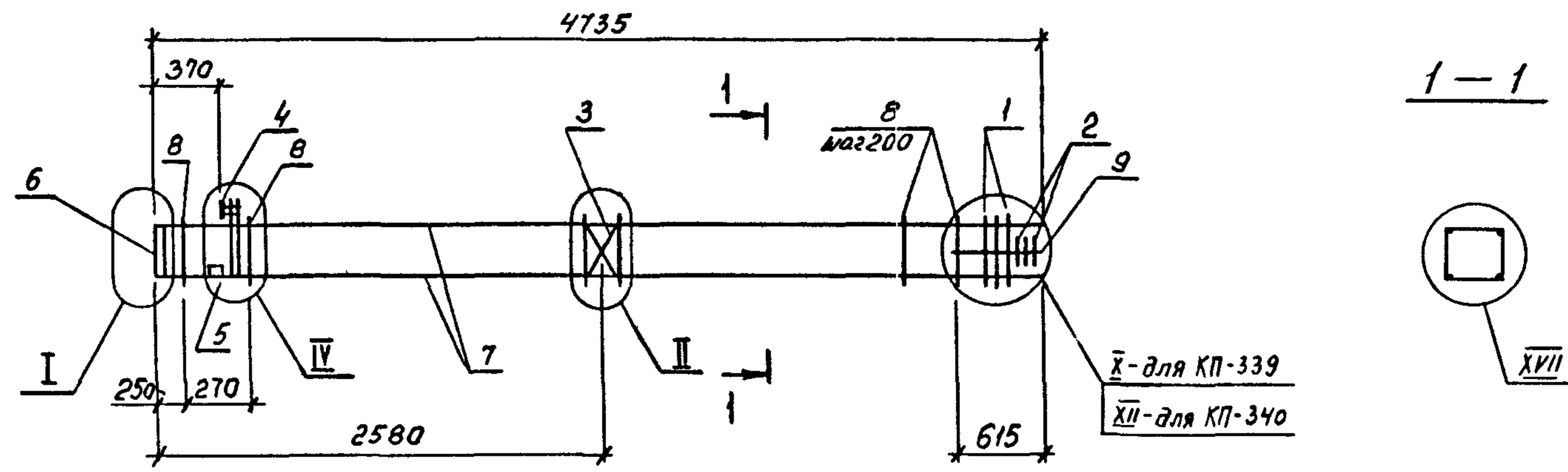


МАРКА	ПОЗ.	МАРКА АРМАТУРНОГО ИЗДЕЛИЯ	КОЛ. ШТ.	МАССА КГ		ОБОЗНАЧЕНИЕ ДОКУМЕНТА 1.020 1-4 2-4
				1 ШТ.	ВСЕГО	
КП-336	1	СКР-2	2	3,36	6,72	К174
	2	СКР-4	3	2,24	6,72	К175
	3	С-1	1	1,08	1,08	К172
	4	МН-2	1	27,70	27,70	К176
	5	МН-12	2	3,86	7,72	К179
	6	МН-13	1	13,76	13,76	К180
	7	φ20AтIIC ρ=4715	4	11,63	46,52	без черт.
	8	ХМ-1	20	0,55	11,00	К173
	9	φ6A I ρ=650	4	0,14	0,56	без черт.
				Итого: 121,78		
КП-337	1	СКР-2	3	3,36	10,08	К174
	2	СКР-4	3	2,24	6,72	К175
	3	С-1	1	1,08	1,08	К172
	4	МН-2	1	27,70	27,70	К176
	5	МН-12	2	3,86	7,72	К179
	6	МН-14	1	20,72	20,72	К180
	7	φ22AтIIC ρ=4715	4	14,07	56,28	без черт.
	8	ХМ-1	20	0,55	11,00	К173
	9	φ6A I ρ=650	4	0,14	0,56	без черт.
				Итого: 141,86		

МАРКА	ПОЗ.	МАРКА АРМАТУРНОГО ИЗДЕЛИЯ	КОЛ. ШТ.	МАССА КГ.		ОБОЗНАЧЕНИЕ ДОКУМЕНТА 1.020 1-4 2-4
				1 ШТ.	ВСЕГО	
КП-338	1	СКР-2	3	3,36	10,08	К174
	2	СКР-4	3	2,24	6,72	К175
	3	С-1	1	1,08	1,08	К172
	4	МН-3	1	27,22	27,22	К176
	5	МН-12	2	3,86	7,72	К179
	6	МН-14	1	20,72	20,72	К180
	7	φ25AтIIC ρ=4715	4	18,15	72,60	без черт.
	8	ХМ-1	20	0,55	11,00	К173
	9	φ6A I ρ=650	4	0,14	0,56	без черт.
				Итого: 157,70		

- Узлы см. У
- Технические требования см. ТТ
- Арматура классов: А-I по ГОСТ 5781-82  
Ат-IIC по ГОСТ 10884-81

1.020.1-4. 2-4-К143									
Нач.отд.	Язловяцкий	<i>Язловяцкий</i>							
И контр.	Аксенова	<i>Аксенова</i>							
Зав.гр.	Бродский	<i>Бродский</i>							
Вед.инж.	Атвонко	<i>Атвонко</i>							
Исполнял	Радина	<i>Радина</i>							
Каркас пространственный КП-336... КП-338			<table border="1"> <tr> <th>Стадия</th> <th>Лист</th> <th>Листов</th> </tr> <tr> <td>Р</td> <td></td> <td>1</td> </tr> </table>	Стадия	Лист	Листов	Р		1
Стадия	Лист	Листов							
Р		1							
			ГОССТРОЙ СССР ЛЕНИНГРАДСКИЙ ПРОМСТРОЙПРОЕКТ						



МАРКА	ПОЗ.	МАРКА АРМАТУРНОГО ИЗДЕЛИЯ	КОЛ. ШТ.	МАССА КГ.		ОБОЗНАЧЕНИЕ ДОКУМЕНТА 1.020.1-4 2-4
				1 ШТ.	ВСЕГО	
КП-339	1	СКА-2	4	3.36	13.44	К174
	2	СКА-4	3	2.24	6.72	К175
	3	С-1	1	1.08	1.08	К172
	4	МН-4	1	26.74	26.74	К176
	5	МН-12	2	3.86	7.72	К179
	6	МН-15	1	32.94	32.94	К180
	7	φ28Aт-IVC R=4715	4	22.77	91.08	без черт.
	8	ХМ-1	20	0.55	11.00	К173
	9	φ6A I R=650	4	0.14	0.56	без черт.
				Итого	191,28	

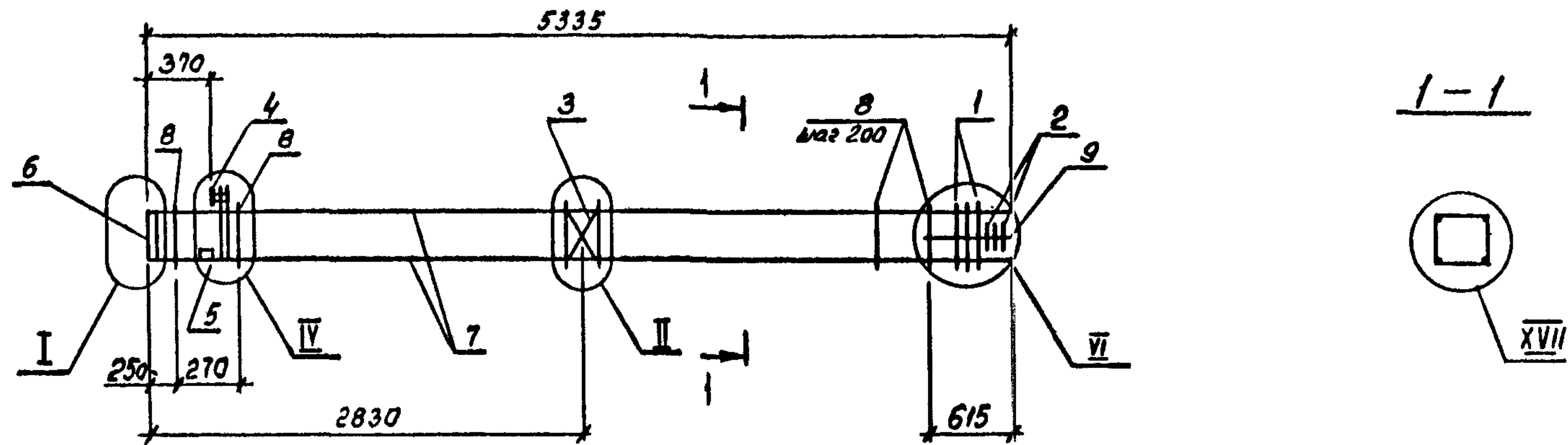
МАРКА	ПОЗ.	МАРКА АРМАТУРНОГО ИЗДЕЛИЯ	КОЛ. ШТ.	МАССА КГ.		ОБОЗНАЧЕНИЕ ДОКУМЕНТА 1.020.1-4 2-4
				1 ШТ.	ВСЕГО	
КП-340	1	СКА-2	5	3.36	16.80	К174
	2	СКА-4	3	2.24	6.72	К175
	3	С-1	1	1.08	1.08	К172
	4	МН-5	1	29.58	29.58	К176
	5	МН-12	2	3.86	7.72	К179
	6	МН-15	1	32.94	32.94	К180
	7	φ32Aт-IVC R=4715	4	29.75	119.00	без черт.
	8	ХМ-1	20	0.55	11.00	К173
	9	φ5A I R=650	4	0.14	0.56	без черт.
				Итого:	225,40	

ИНВ № ПОДЛ | ПОДПИСЬ И ДАТА | ВЗАМ ИНВ №

- Узлы см. У
- Технические требования см. ТТ
- Арматура классов : А-I по ГОСТ 5781-82  
Ат-IVC по ГОСТ 10884-81

1.020.1-4. 2-4-К144						
Нач.отд.	Язловцкий	<i>[Signature]</i>	Каркас пространственный КП-339, КП-340	Стадия	Лист	Листов
Н.контр.	Аксёнова	<i>[Signature]</i>		Р		1
Зав.гр.	Бродский	<i>[Signature]</i>		ГОССТРОЙ СССР ПЕНИНГРАДСКИЙ ПРОМСТРОЙПРОЕКТ		
Вед.инж.	Агеев	<i>[Signature]</i>				
Исполнил	Радзига	<i>[Signature]</i>				





МАРКА	ПОЗ.	МАРКА АРМАТУРНОГО ИЗДЕЛИЯ	КОП. ШТ.	МАССА КГ.		ОБОЗНАЧЕНИЕ ДОКУМЕНТА 1.020 1-4 2-4
				1 ШТ.	ВСЕГО	
КП-341	1	СКА-1	2	2,10	4,20	К174
	2	СКА-3	3	1,38	4,14	К175
	3	С-1	1	1,08	1,08	К172
	4	МН-1	1	28,18	28,18	К176
	5	МН-12	2	3,86	7,72	К179
	6	МН-13	1	13,76	13,76	К180
	7	φ16AтIУС R=5315	4	8,39	33,56	без черт.
	8	ХН-1	23	0,55	12,65	К173
	9	φ6A I R=650	4	0,14	0,56	без черт.
				Итого: 105,85		
КП-342	1	СКА-2	2	3,36	6,72	К174
	2	СКА-4	3	2,24	6,72	К175
	3	С-1	1	1,08	1,08	К172
	4	МН-1	1	28,18	28,18	К176
	5	МН-12	2	3,86	7,72	К179
	6	МН-13	1	13,76	13,76	К180
	7	φ18AтIУС R=5315	4	10,62	42,48	без черт.
	8	ХН-1	23	0,55	12,65	К173
	9	φ6A I R=650	4	0,14	0,56	без черт.
				Итого: 119,87		

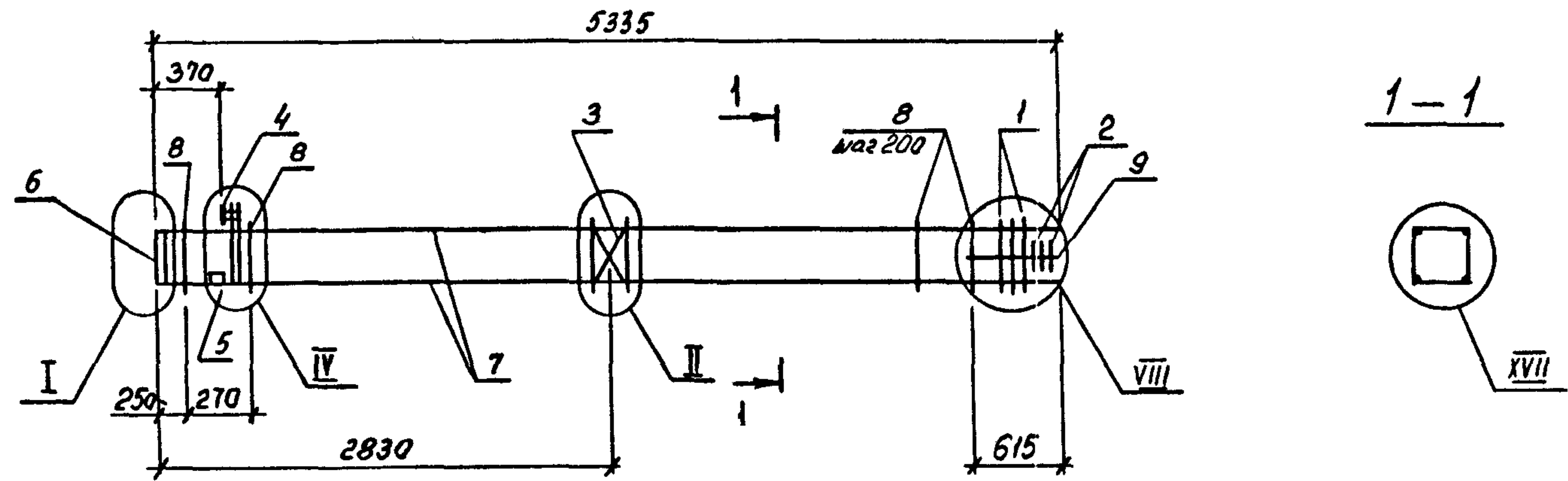
МАРКА	ПОЗ.	МАРКА АРМАТУРНОГО ИЗДЕЛИЯ	КОП. ШТ.	МАССА КГ.		ОБОЗНАЧЕНИЕ ДОКУМЕНТА 1.020.1-4 2-4
				1 ШТ.	ВСЕГО	
КП-343	1	СКА-2	2	3,36	6,72	К174
	2	СКА-4	3	2,24	6,72	К175
	3	С-1	1	1,08	1,08	К172
	4	МН-2	1	27,70	27,70	К176
	5	МН-12	2	3,86	7,72	К179
	6	МН-13	1	13,76	13,76	К180
	7	φ20AтIУС R=5315	4	13,11	52,44	без черт.
	8	ХН-1	23	0,55	12,65	К173
	9	φ6A I R=650	4	0,14	0,56	без черт.
				Итого: 129,35		

- Узлы см. У
- Технические требования см. ТТ
- Арматура классов: А-I по ГОСТ 5781-82  
Aт-IУС по ГОСТ 10884-81

1.020 1-4. 2-4-К145					
Нач. отд.	Язлевацкий	<i>[Signature]</i>			
Н. контр.	Аксёнова	<i>[Signature]</i>			
Зав. гр.	Бродский	<i>[Signature]</i>			
Вед. инж.	Агеевко	<i>[Signature]</i>			
Исполнил	Радзина	<i>[Signature]</i>			
КАРКАС пространственный КП-341... КП-343			Стадия	Лист	Листов
			Р	1	1
ГОССТРОЙ СССР ЛЕНИНГРАДСКИЙ ПРОМСТРОЙПРОЕКТ					

ИНВ № ПОЛ. Подпись и дата

ВЗАМ ИНВ №



МАРКА	ПОЗ.	МАРКА АРМАТУРНОГО ИЗДЕЛИЯ	КОЛ. ШТ.	МАССА КГ.		ОБОЗНАЧЕНИЕ ДОКУМЕНТА 1.020.1-4 2-4
				1 ШТ.	ВСЕГО	
КП-344	1	СКА-2	3	3,36	10,08	К174
	2	СКА-4	3	2,24	6,72	К175
	3	С-1	1	1,08	1,08	К172
	4	МН-2	1	27,70	27,70	К176
	5	МН-12	2	3,86	7,72	К179
	6	МН-14	1	20,72	20,72	К180
	7	φ22Aт-IVC l=5315	4	15,86	63,44	без черт.
	8	ХМ-1	23	0,55	12,65	К173
	9	φ6A I l=650	4	0,14	0,56	без черт.
				Итого: 150,67		

МАРКА	ПОЗ.	МАРКА АРМАТУРНОГО ИЗДЕЛИЯ	КОЛ. ШТ.	МАССА КГ.		ОБОЗНАЧЕНИЕ ДОКУМЕНТА 1.020.1-4 2-4
				1 ШТ.	ВСЕГО	
КП-345	1	СКА-2	3	3,36	10,08	К174
	2	СКА-4	3	2,24	6,72	К175
	3	С-1	1	1,08	1,08	К172
	4	МН-3	1	27,22	27,22	К176
	5	МН-12	2	3,86	7,72	К179
	6	МН-14	1	20,72	20,72	К180
	7	φ25Aт-IVC l=5315	4	20,46	81,84	без черт.
	8	ХМ-1	23	0,55	12,65	К173
	9	φ6A I l=650	4	0,14	0,56	без черт.
				Итого: 168,59		

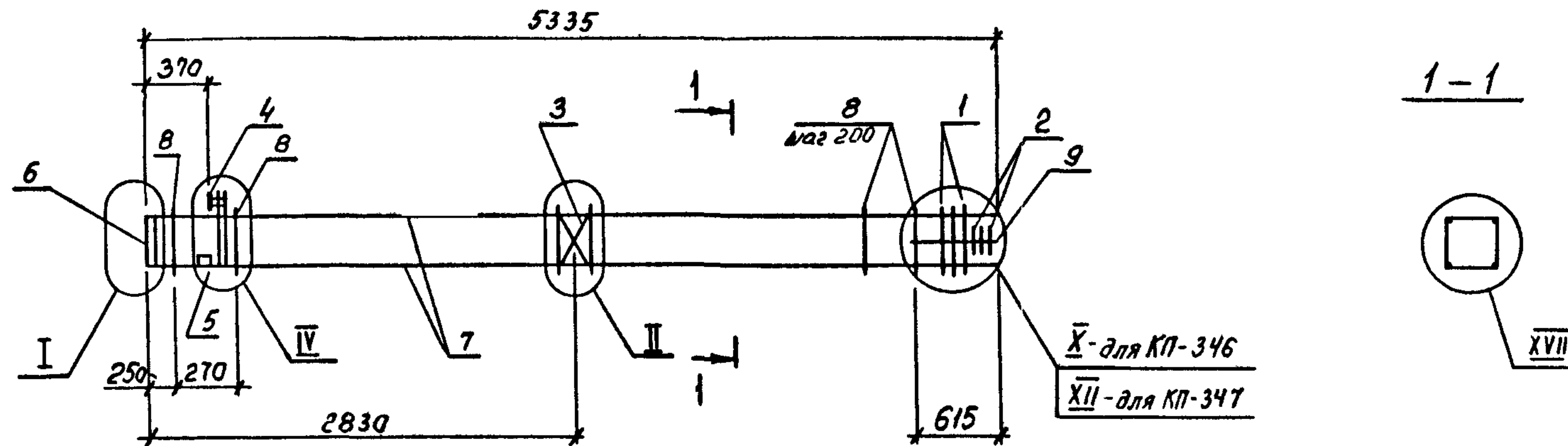
- Узлы см. У
- Технические требования см. ТТ
- Арматура классов : А-I по ГОСТ 5781-82  
Ат-IVC по ГОСТ 10884-81

1.020.1-4. 2-4-К146					
Нач.отд.	Язловский	<i>[Signature]</i>			
Н.контр.	Аксёнова	<i>[Signature]</i>			
Зав.гр.	Бродский	<i>[Signature]</i>			
Вед.инж.	Агванко	<i>[Signature]</i>			
Исполнял	Радзина	<i>[Signature]</i>			
КАРКАС ПРОСТРАНСТВЕННЫЙ КП-344, КП-345			Стадия	Лист	Листов
			Р		1
ГОССТРОЙ СССР ЛЕНИНГРАДСКИЙ ПРОМСТРОЙПРОЕКТ					

Копировал

2468-03 42

Формат

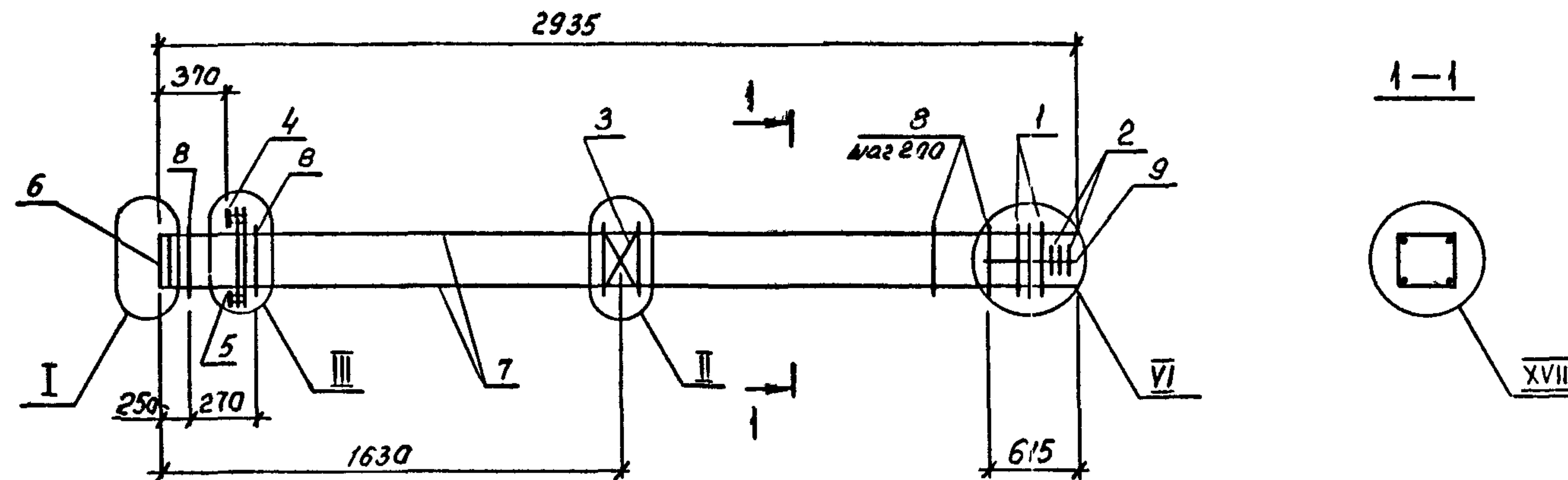


МАРКА	ПОЗ.	МАРКА АРМАТУРНОГО ИЗДЕЛИЯ	КОП. ШТ.	МАССА КГ.		ОБОЗНАЧЕНИЕ ДОКУМЕНТА 1.020.1-4 2-4
				1 ШТ.	ВСЕГО	
КП-346	1	СКР-2	4	3,36	13,44	К174
	2	СКР-4	3	2,24	6,72	К175
	3	С-1	1	1,08	1,08	К172
	4	МН-4	1	26,74	26,74	К176
	5	МН-12	2	3,86	7,72	К179
	6	МН-15	1	32,94	32,94	К180
	7	φ28A <sub>T</sub> IV <sub>C</sub> ρ=5315	4	25,67	102,68	без черт.
	8	ХМ-1	23	0,55	12,65	К173
	9	φ6A I ρ=650	4	0,14	0,56	без черт.
				Итого: 204,53		

МАРКА	ПОЗ.	МАРКА АРМАТУРНОГО ИЗДЕЛИЯ	КОП. ШТ.	МАССА КГ.		ОБОЗНАЧЕНИЕ ДОКУМЕНТА 1.020.1-4 2-4
				1 ШТ.	ВСЕГО	
КП-347	1	СКР-2	5	3,36	16,80	К174
	2	СКР-4	3	2,24	6,72	К175
	3	С-1	1	1,08	1,08	К172
	4	МН-5	1	29,58	29,58	К176
	5	МН-12	2	3,86	7,72	К179
	6	МН-15	1	32,94	32,94	К180
	7	φ32A <sub>T</sub> IV <sub>C</sub> ρ=5315	4	33,54	134,16	без черт.
	8	ХМ-1	23	0,55	12,65	К173
	9	φ6A I ρ=650	4	0,14	0,56	без черт.
				Итого: 242,21		

- Узлы см. Ч
- Технические требования см. ТТ
- Арматура классов: А-I по ГОСТ 5781-82  
АТ-IV<sub>C</sub> по ГОСТ 10884-81

1.020.1-4. 2-4-К147					
Нач. отд.	Язловский	<i>Язловский</i>			
И. контр.	Аксёнова	<i>Аксёнова</i>			
Зав. гр.	Бродский	<i>Бродский</i>			
Вед. инж.	Агеенко	<i>Агеенко</i>			
Исполнил	Радзина	<i>Радзина</i>			
КАРКАС пространственный КП-346, КП-347			Стадия	Лист	Листов
			Р		1
			ГОССТРОЙ СССР ЛЕНИНГРАДСКИЙ ПРОМСТРОЙПРОЕКТ		



МАРКА	ПОЗ.	МАРКА АРМАТУРНОГО ИЗДЕЛИЯ	КОЛ. ШТ.	МАССА КГ.		ОБОЗНАЧЕНИЕ ДОКУМЕНТА 1.020.1-4 2-4
				1 ШТ.	ВСЕГО	
КП-348	1	СКЯ-1	2	2,10	4,20	К174
	2	СКЯ-3	3	2,24	6,72	К175
	3	С-1	1	1,08	1,08	К172
	4	МН-6	1	33,07	33,07	К177
	5	МН-11	1	7,07	7,07	К178
	6	МН-13	1	13,76	13,76	К180
	7	Ф18АГІУС R=2915	4	4,60	18,40	без черт.
	8	ХМ-2	11	0,89	9,79	К173
	9	Ф6АІ R=650	4	0,14	0,56	без черт.
				Итого: 94,65		

МАРКА	ПОЗ.	МАРКА АРМАТУРНОГО ИЗДЕЛИЯ	КОЛ. ШТ.	МАССА КГ.		ОБОЗНАЧЕНИЕ ДОКУМЕНТА 1.020.1-4 2-4
				1 ШТ.	ВСЕГО	
КП-349	1	СКЯ-2	2	3,36	6,72	К174
	2	СКЯ-4	3	2,24	6,72	К175
	3	С-1	1	1,08	1,08	К172
	4	МН-6	1	33,07	33,07	К177
	5	МН-11	1	7,07	7,07	К178
	6	МН-13	1	13,76	13,76	К180
	7	Ф18АГІУС R=2915	4	5,82	23,28	без черт.
	8	ХМ-2	11	0,89	9,79	К173
	9	Ф6АІ R=650	4	0,14	0,56	без черт.
				Итого: 102,05		

1. Узлы см. У

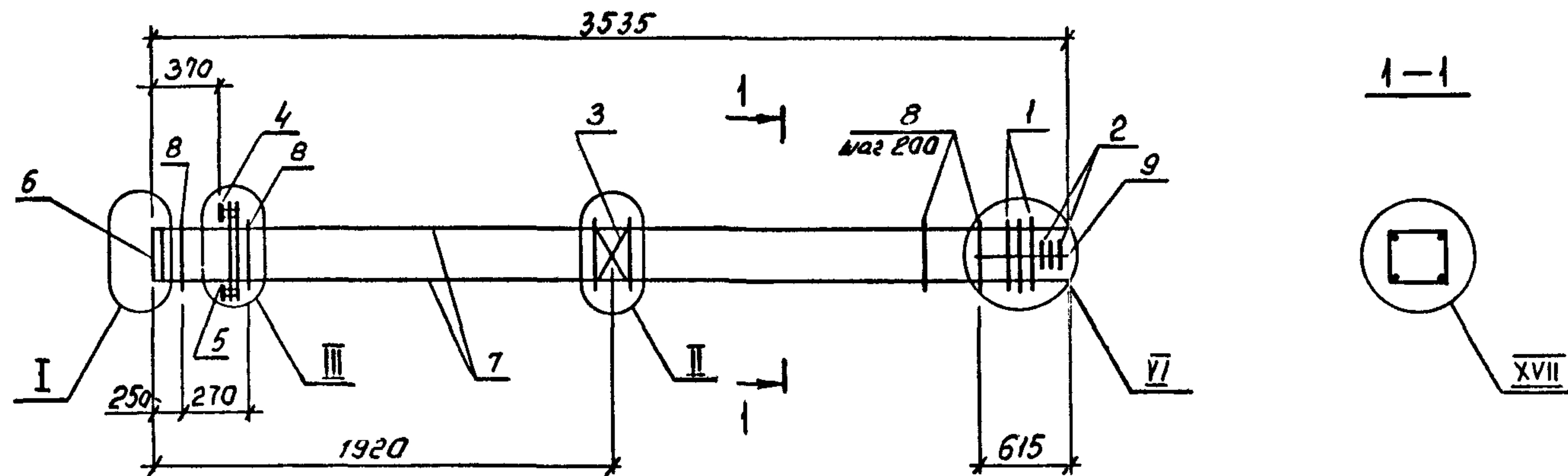
2. Технические требования см. ТТ

3. Арматура классов : А-І по ГОСТ 5781-82  
АГ-ІУС по ГОСТ 10884-81

1.020.1-4. 2-4-К148					
Нач.отд.	Язловский	<i>Язловский</i>	<b>КАРКАС ПРОСТРАНСТВЕННЫЙ КП-348, КП-349</b>		
Н.контр.	Аксимова	<i>Аксимова</i>			
Зав.гр.	Бродский	<i>Бродский</i>			
Вед.инж.	Агеинко	<i>Агеинко</i>			
Исполнил	Радзина	<i>Радзина</i>			
Стадия	Лист	Листов			
Р		1	ГОССТРОЙ СССР ПЕНИНГРАДСКИЙ ПРОМСТРОЙПРОЕКТ		

Копировал

24168-03 44 Формат

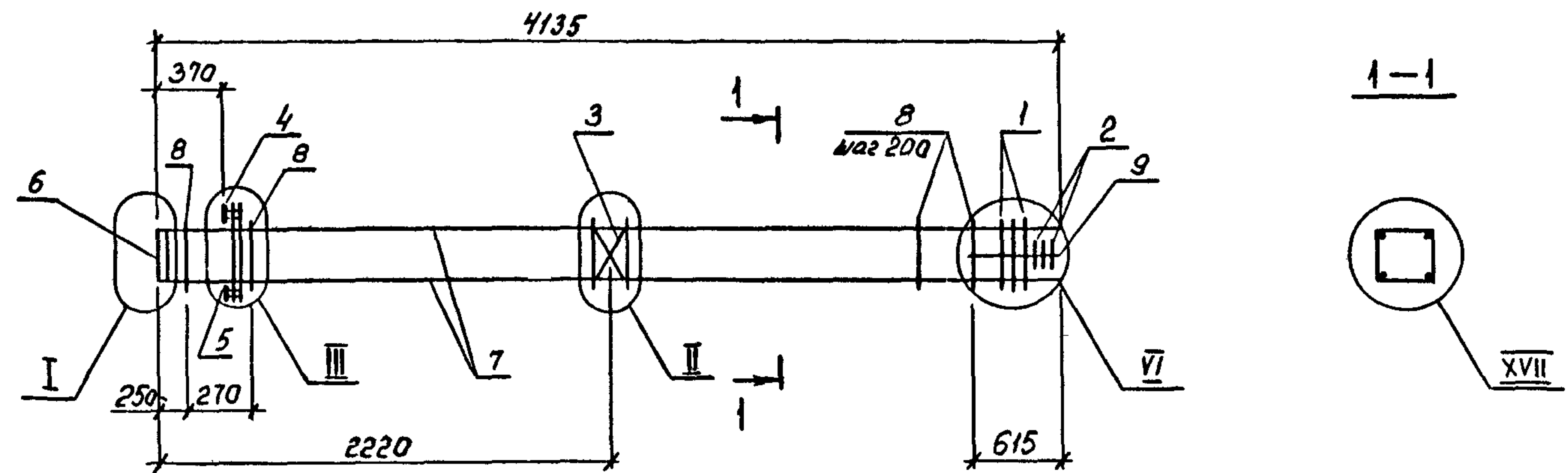


МАРКА	ПОЗ.	МАРКА АРМАТУРНОГО ИЗДЕЛИЯ	КОЛ. ШТ.	МАССА КГ.		ОБОЗНАЧЕНИЕ ДОКУМЕНТА 1.020.1-4 2-4
				1 ШТ.	ВСЕГО	
КП-350	1	СКР-1	2	2,10	4,20	К174
	2	СКР-3	3	2,24	6,72	К175
	3	С-1	1	1,08	1,08	К172
	4	МН-6	1	33,07	33,07	К177
	5	МН-11	1	7,07	7,07	К178
	6	МН-13	1	13,76	13,76	К180
	7	Ф18АГІУС $\rho=3515$	4	5,55	22,20	без черт.
	8	ХМ-2	14	0,89	12,46	К173
	9	Ф6АІ $\rho=650$	4	0,14	0,56	без черт.
				Итого: 101,12		
КП-351	1	СКР-2	2	3,36	6,72	К174
	2	СКР-4	3	2,24	6,72	К175
	3	С-1	1	1,08	1,08	К172
	4	МН-6	1	33,07	33,07	К177
	5	МН-11	1	7,07	7,07	К178
	6	МН-13	1	13,76	13,76	К180
	7	Ф18АГІУС $\rho=3515$	4	7,02	28,08	без черт.
	8	ХМ-2	14	0,89	12,46	К173
	9	Ф6АІ $\rho=650$	4	0,14	0,56	без черт.
				Итого: 109,52		

МАРКА	ПОЗ.	МАРКА АРМАТУРНОГО ИЗДЕЛИЯ	КОЛ. ШТ.	МАССА КГ.		ОБОЗНАЧЕНИЕ ДОКУМЕНТА 1.020.1-4 2-4
				1 ШТ.	ВСЕГО	
КП-352	1	СКР-2	2	3,36	6,72	К174
	2	СКР-4	3	2,24	6,72	К175
	3	С-1	1	1,08	1,08	К172
	4	МН-7	1	32,59	32,59	К177
	5	МН-11	1	7,07	7,07	К178
	6	МН-13	1	13,76	13,76	К180
	7	Ф20АГІУС $\rho=3515$	4	8,67	34,68	без черт.
	8	ХМ-2	14	0,89	12,46	К173
	9	Ф6АІ $\rho=650$	4	0,14	0,56	без черт.
				Итого: 115,64		

- Узлы см. У
- Технические требования см. ТТ
- Арматура классов: А-І по ГОСТ 5781-82  
АГ-ІУС по ГОСТ 10884-81

1.020.1-4 2-4 К149					
Нач. отд.	Язловский	<i>Кель</i>			
Н. контр.	Аксёнова	<i>Аксёнова</i>			
Зав. гр.	Бродский	<i>Бродский</i>			
Вед. инж.	Агеев	<i>Агеев</i>			
Исполнил	Радзина	<i>Радзина</i>			
Каркас пространственный КП-350...КП-352				Стадия	Лист
				Р	1
				ГОСТ СССР ЛЕНИНСКИЙ ПРОМСТРОЙПРОЕКТ	

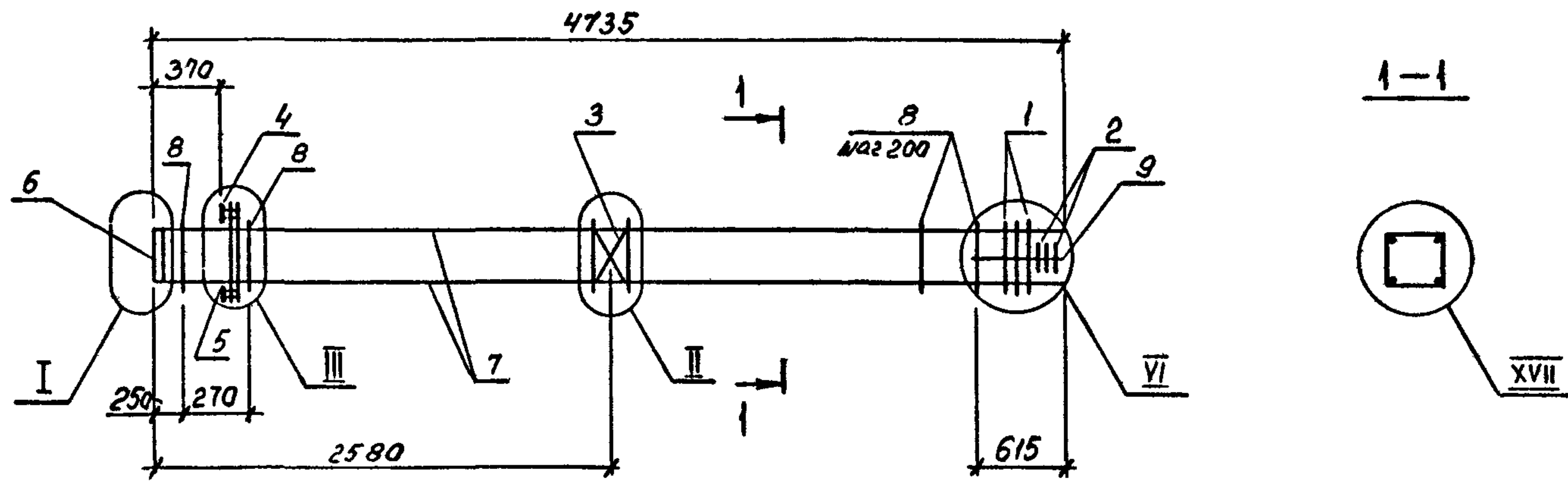


МАРКА	ПОЗ.	МАРКА АРМАТУРНОГО ИЗДЕЛИЯ	КОП. ШТ.	МАССА КГ.		ОБОЗНАЧЕНИЕ ДОКУМЕНТА 1.020.1-4 2-4
				1 ШТ.	ВСЕГО	
КП-353	1	СКА-1	2	2,10	4,20	К174
	2	СКА-3	3	1,38	4,14	К175
	3	С-1	1	1,08	1,08	К172
	4	МН-6	1	33,07	33,07	К177
	5	МН-11	1	7,07	7,07	К178
	6	МН-13	1	13,76	13,76	К180
	7	φ18AТ-IVC l=4115	4	6,49	25,96	без черт.
	8	ХМ-2	17	0,89	15,13	К173
	9	φ6A I l=650	4	0,14	0,56	без черт.
				Итого: 104,97		
КП-354	1	СКА-2	2	3,36	6,72	К174
	2	СКА-4	3	2,24	6,72	К175
	3	С-1	1	1,08	1,08	К172
	4	МН-6	1	33,07	33,07	К177
	5	МН-11	1	7,07	7,07	К178
	6	МН-13	1	13,76	13,76	К180
	7	φ18AТ-IVC l=4115	4	8,22	32,88	без черт.
	8	ХМ-2	17	0,89	15,13	К173
	9	φ6A I l=650	4	0,14	0,56	без черт.
				Итого: 116,99		

МАРКА	ПОЗ.	МАРКА АРМАТУРНОГО ИЗДЕЛИЯ	КОП. ШТ.	МАССА КГ.		ОБОЗНАЧЕНИЕ ДОКУМЕНТА 1.020.1-4 2-4
				1 ШТ.	ВСЕГО	
КП-355	1	СКА-2	2	3,36	6,72	К174
	2	СКА-4	3	2,24	6,72	К175
	3	С-1	1	1,08	1,08	К172
	4	МН-7	1	32,59	32,59	К177
	5	МН-11	1	7,07	7,07	К178
	6	МН-13	1	13,76	13,76	К180
	7	φ20AТ-IVC l=4115	4	10,15	40,60	без черт.
	8	ХМ-2	17	0,89	15,13	К173
	9	φ6A I l=650	4	0,14	0,56	без черт.
				Итого: 124,23		

- Узлы см. У
- Технические требования см. ТТ
- Арматура классов: А-I по ГОСТ 5781-82  
АТ-IVC по ГОСТ 10884-81

1.020.1-4. 2-4- К150					
Нач. отд.	Язловский	<i>Ух</i>			
Н. контр.	Аксёнова	<i>Акс</i>			
Зав. гр.	Бродский	<i>Бр</i>			
Вед. инж.	Агайко	<i>Ага</i>			
Исполнил	Радкина	<i>Рад</i>			
КАРКАС пространственный КП-353... КП-355			Стадия	Лист	Листов
			Р	1	1
			ГОССТРОЙ СССР ЛЕНИНГРАДСКИЙ ПРОМСТРОЙПРОЕКТ		

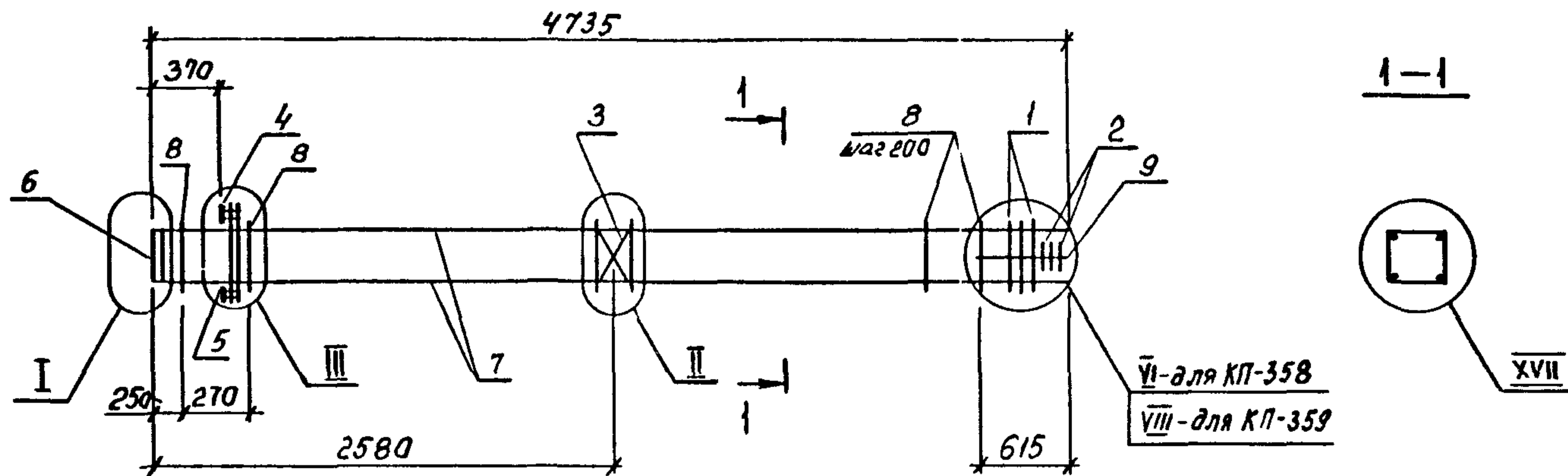


МАРКА	ПОЗ.	МАРКА АРМАТУРНОГО ИЗДЕЛИЯ	КОП. ШТ.	МАССА КГ.		ОБОЗНАЧЕНИЕ ДОКУМЕНТА 1.020.1-4 2-4
				1 ШТ.	ВСЕГО	
КП-356	1	СКА-1	2	2,10	4,20	К174
	2	СКА-3	3	1,38	4,14	К175
	3	С-1	1	1,08	1,08	К173
	4	МН-6	1	33,07	33,07	К177
	5	МН-И	1	7,07	7,07	К178
	6	МН-13	1	13,76	13,76	К180
	7	Ф16АШ l=4715	4	7,44	29,76	без черт
	8	ХМ-1	20	0,55	11,00	К173
	9	Ф8А I l=650	4	0,14	0,56	без черт.
				Итого: 104,64		

МАРКА	ПОЗ.	МАРКА АРМАТУРНОГО ИЗДЕЛИЯ	КОП. ШТ.	МАССА КГ.		ОБОЗНАЧЕНИЕ ДОКУМЕНТА 1.020.1-4 2-4
				1 ШТ.	ВСЕГО	
КП-357	1	СКА-2	2	3,36	6,72	К174
	2	СКА-4	3	2,24	6,72	К175
	3	С-1	1	1,08	1,08	К172
	4	МН-6	1	33,07	33,07	К177
	5	МН-И	1	7,07	7,07	К178
	6	МН-13	1	13,76	13,76	К180
	7	Ф18АТШС l=4715	4	9,42	37,68	без черт.
	8	ХМ-1	20	0,55	11,00	К173
	9	Ф8А I l=650	4	0,14	0,56	без черт.
				Итого: 117,66		

1. Узлы см. У
2. Технические требования см. ТТ
3. Арматура классов : А-I по ГОСТ 5781-82  
АТ-ШС по ГОСТ 10834-81

				1.020.1-4. 2-4-К151			
Нач. отд.	Язловяцкий	<i>М. Язловяцкий</i>		<b>КАРКАС пространственный КП-356, КП-357</b>	Стадия	Лист	Листов
И. контр.	Аксёнова	<i>А. Аксёнова</i>			Р	1	1
Зав. гр.	Бродский	<i>В. Бродский</i>			ГОСТРОЙ СССР ЛЕНИНГРАДСКИЙ ПРОМСТРОЙПРОЕКТ		
Вед. инж.	Агеенко	<i>А. Агеенко</i>					
Исполн.	Радзина	<i>Л. Радзина</i>					



МАРКА	ПОЗ.	МАРКА АРМАТУРНОГО ИЗДЕЛИЯ	КОП. ШТ.	МАССА КГ.		ОБОЗНАЧЕНИЕ ДОКУМЕНТА 1.020.1-4 2-4
				1 ШТ.	ВСЕГО	
КП-358	1	СКА-2	2	3.36	6.72	К174
	2	СКА-4	3	2.24	6.72	К175
	3	С-1	1	1.08	1.08	К172
	4	МН-7	1	32.59	32.59	К177
	5	МН-11	1	7.07	7.07	К178
	6	МН-13	1	13.76	13.76	К180
	7	Ф20АгІУС R=4715	4	11.63	46.52	без черт.
	8	ХМ-1	20	0.55	11.00	К173
	9	Ф6АІ R=650	4	0.14	0.56	без черт.
				Итого: 126.02		

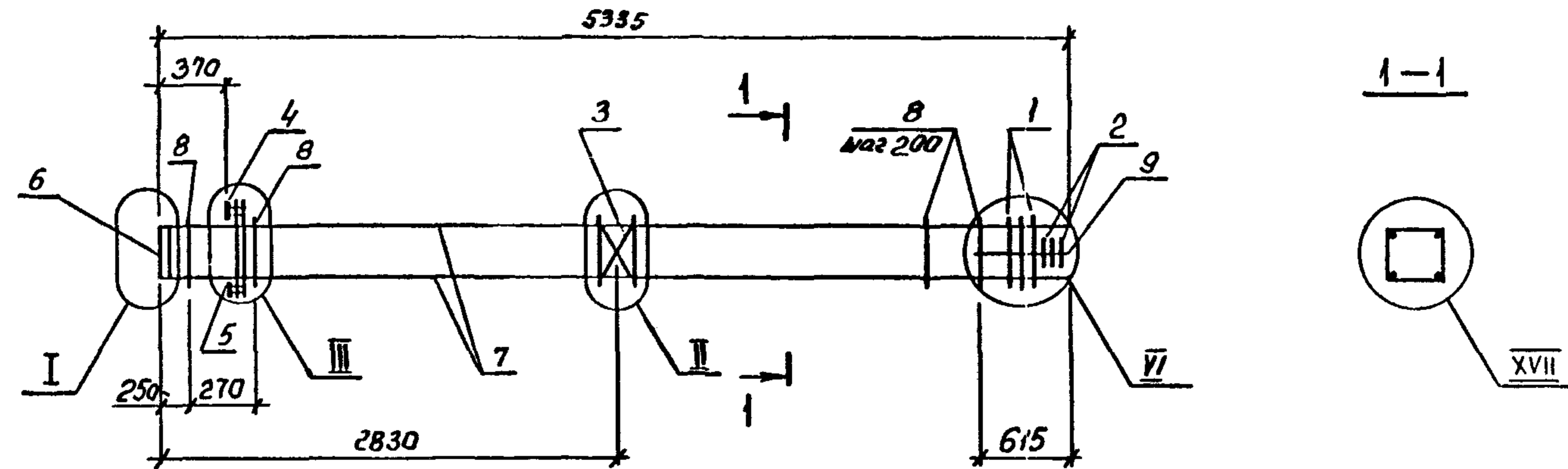
МАРКА	ПОЗ.	МАРКА АРМАТУРНОГО ИЗДЕЛИЯ	КОП. ШТ.	МАССА КГ.		ОБОЗНАЧЕНИЕ ДОКУМЕНТА 1.020.1-4 2-4
				1 ШТ.	ВСЕГО	
КП-359	1	СКА-2	3	3.36	10.08	К174
	2	СКА-4	3	2.24	6.72	К175
	3	С-1	1	1.08	1.08	К172
	4	МН-7	1	32.59	32.59	К177
	5	МН-11	1	7.07	7.07	К178
	6	МН-14	1	20.72	20.72	К180
	7	Ф22АгІУС R=4715	4	14.07	56.28	без черт.
	8	ХМ-1	20	0.55	11.00	К173
	9	Ф6АІ R=650	4	0.14	0.56	без черт.
				Итого: 146.1		

ИМЬ № ПОДЛ ПЮДИСЬИ ДАТА ВЗАМ. ИМЬ. №

- Узлы см. Ч
- Технические требования см. ТТ
- Арматура классов : А-I по ГОСТ 5781-82  
Аг-ІУС по ГОСТ 10884-81

1.020.1-4. 2-4-К152					
Нач.отд.	Язловский	<i>Язловский</i>	Каркас пространственный КП-358, КП-359		
И.контр.	Аксимова	<i>Аксимова</i>			
Зав.гр.	Бродский	<i>Бродский</i>			
Вед.инж.	Атвинко	<i>Атвинко</i>			
Исполнил	Радзина	<i>Радзина</i>			
Стадия	Р	Лист	1	Листов	1
ГОССТРОЙ СССР ЛЕНИНГРАДСКИЙ ПРОМСТРОЙПРОЕКТ					





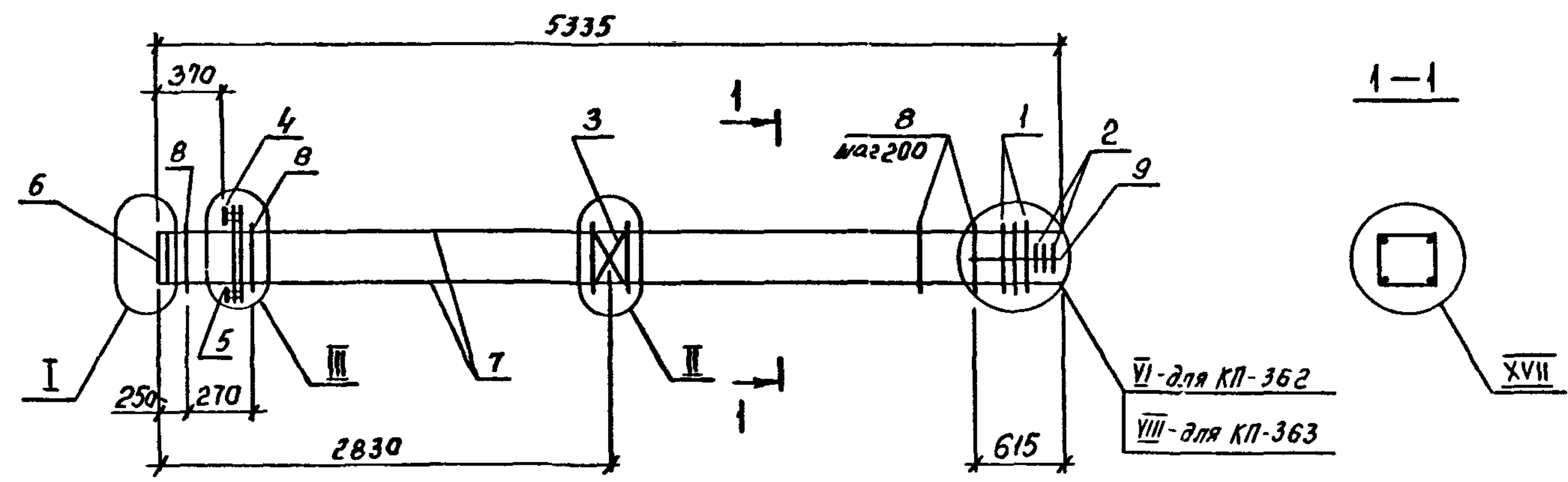
МАРКА	ПОЗ.	МАРКА АРМАТУРНОГО ИЗДЕЛИЯ	КОП. ШТ.	МАССА КГ.		ОБОЗНАЧЕНИЕ ДОКУМЕНТА 1.020.1-4 2-4
				1 ШТ.	ВСЕГО	
КП-360	1	СКА-1	2	2,10	4,20	К174
	2	СКА-3	3	1,38	4,14	К175
	3	С-1	1	1,08	1,08	К172
	4	МН-6	1	33,07	33,07	К177
	5	МН-11	1	7,07	7,07	К178
	6	МН-13	1	13,76	13,76	К180
	7	Ф16АГ1УС l=5315	4	8,39	33,56	без черт.
	8	ХМ-1	23	0,55	12,65	К173
	9	Ф6А I l=650	4	0,14	0,56	без черт.
				Итого: 110,09		

МАРКА	ПОЗ.	МАРКА АРМАТУРНОГО ИЗДЕЛИЯ	КОП. ШТ.	МАССА КГ.		ОБОЗНАЧЕНИЕ ДОКУМЕНТА 1.020.1-4 2-4
				1 ШТ.	ВСЕГО	
КП-361	1	СКА-2	2	3,36	6,72	К174
	2	СКА-4	3	2,24	6,72	К175
	3	С-1	1	1,08	1,08	К172
	4	МН-6	1	33,07	33,07	К177
	5	МН-11	1	7,07	7,07	К178
	6	МН-13	1	13,76	13,76	К180
	7	Ф16АГ1УС l=5315	4	10,62	42,48	без черт.
	8	ХМ-1	23	0,55	12,65	К173
	9	Ф6А I l=650	4	0,14	0,56	без черт.
				Итого: 124,11		

1. Узлы см. У
2. Технические требования см. ТТ
3. Арматура классов : А-I по ГОСТ 5781-82  
Ат-III по ГОСТ 10884-81

1.020.1-4. 2-4-К153						
Нач. отд.	Язловский					
Н. контр.	Аксёнова					
Зав. гр.	Бредский					
Вед. инж.	Агеенко					
Исполнял	Радзига					
КАРКАС пространственный КП-360, КП-361				Стадия	Лист	Листов
				Р		1
ГОССТРОЙ СССР ЛЕНИНГРАДСКИЙ ПРОМСТРОИПРОЕКТ						

ШЕЛ № ПОДЛ ПОДПИСЬ И ДАТА ВЗАМ ШЕЛ №

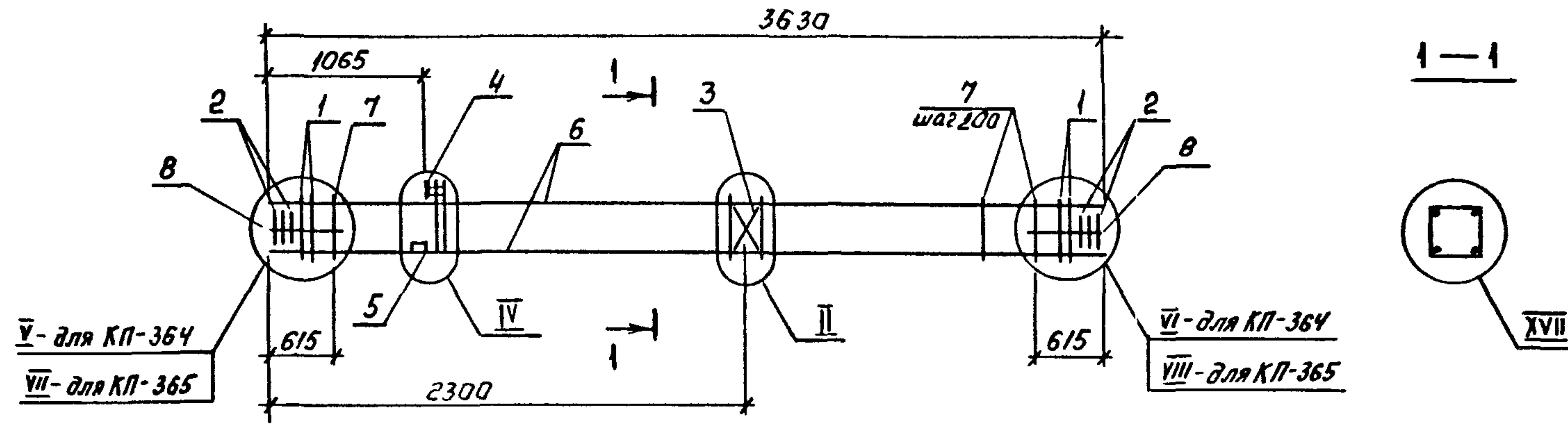


МАРКА	ПОЗ.	МАРКА АРМАТУРНОГО ИЗДЕЛИЯ	КОЛ. ШТ.	МАССА КГ.		ОБОЗНАЧЕНИЕ ДОКУМЕНТА 1.020.1-4 2-4
				1 ШТ.	ВСЕГО	
КП-362	1	СКЯ-2	2	3,36	6,72	К174
	2	СКЯ-4	3	2,24	6,72	К175
	3	С-1	1	1,08	1,08	К172
	4	МН-7	1	32,59	32,59	К177
	5	МН-11	1	7,07	7,07	К178
	6	МН-13	1	13,76	13,76	К180
	7	φ20AтIУс R=5315	4	13,11	52,44	без черт.
	8	ХМ-1	23	0,55	12,65	К173
	9	φ6A I R=650	4	0,14	0,56	без черт.
				Итого: 133,59		

МАРКА	ПОЗ.	МАРКА АРМАТУРНОГО ИЗДЕЛИЯ	КОЛ. ШТ.	МАССА КГ.		ОБОЗНАЧЕНИЕ ДОКУМЕНТА 1.020.1-4 2-4
				1 ШТ.	ВСЕГО	
КП-363	1	СКЯ-2	3	3,36	10,08	К174
	2	СКЯ-4	3	2,24	6,72	К175
	3	С-1	1	1,08	1,08	К172
	4	МН-7	1	32,59	32,59	К177
	5	МН-11	1	7,07	7,07	К178
	6	МН-14	1	20,72	20,72	К180
	7	φ22AтIУс R=5315	4	15,86	63,44	без черт.
	8	ХМ-1	23	0,55	12,65	К173
	9	φ6A I R=650	4	0,14	0,56	без черт.
				Итого: 154,91		

1. Узлы см. У
2. Технические требования см. ТТ
3. Арматура классов : А-I по ГОСТ 5781-82  
Ат-IУС по ГОСТ 17884-81

1.020.1-4. 2-4-К154						
Нач. отд.	Язловский	<i>Школов</i>	Каркас пространственный КП-362, КП-363	Стадия	Лист	Листов
Н. контр.	Аксёнова	<i>Аксёнова</i>		Р	1	1
Зав. гр.	Бродский	<i>Бродский</i>		ГОССТРОЙ СССР ЛЕНИНГРАДСКИЙ ПРОМСТРОЙПРОЕКТ		
Вед. инж.	Агеевко	<i>Агеевко</i>				
Исполнил	Гадзина	<i>Гадзина</i>				

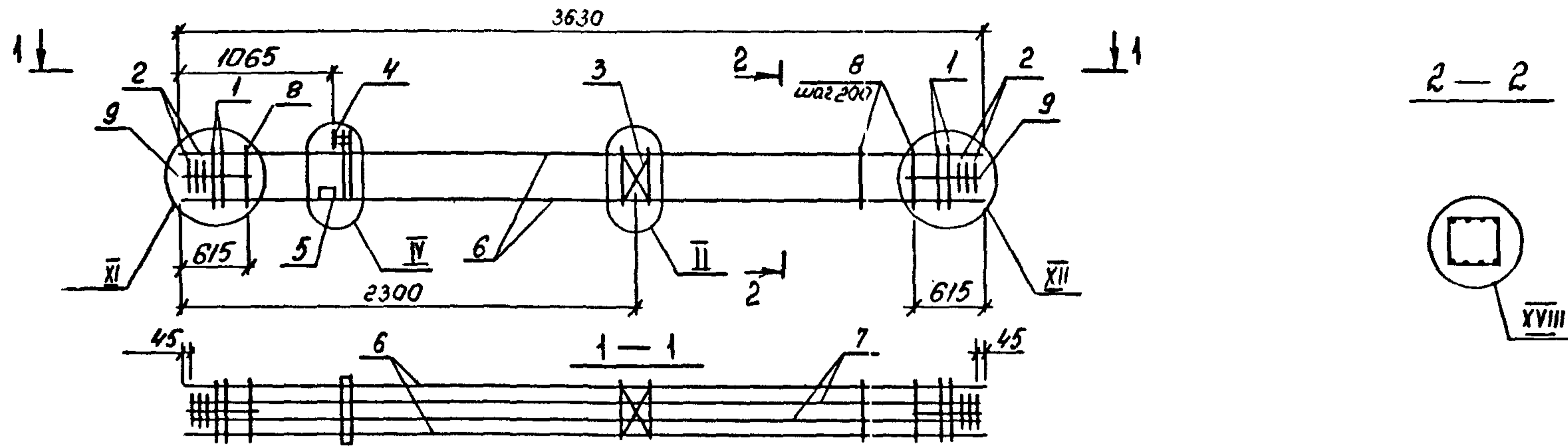


МАРКА	ПОЗ.	МАРКА АРМАТУРНОГО ИЗДЕЛИЯ	КОЛ. ШТ.	МАССА КГ.		ОБОЗНАЧЕНИЕ ДОКУМЕНТА 1.020.1-4 2-4
				1 ШТ.	ВСЕГО	
КП-364	1	СКА-2	4	3.36	13.44	К174
	2	СКА-4	6	2.24	13.44	К175
	3	С-1	1	1.08	1.08	К172
	4	МН-2	1	27.70	27.70	К176
	5	МН-12	2	3.86	7.72	К179
	6	φ20AтIУ ρ=3630	4	8.95	35.80	без черт.
	7	ХМ-2	13	0.89	11.57	К173
	8	φ6A I ρ=650	8	0.14	1.12	без черт.
				Итого: 111,87		

МАРКА	ПОЗ.	МАРКА АРМАТУРНОГО ИЗДЕЛИЯ	КОЛ. ШТ.	МАССА КГ.		ОБОЗНАЧЕНИЕ ДОКУМЕНТА 1.020.1-4 2-4
				1 ШТ.	ВСЕГО	
КП-365	1	СКА-2	6	3.36	20.16	К174
	2	СКА-4	6	2.24	13.44	К175
	3	С-1	1	1.08	1.08	К172
	4	МН-3	1	27.22	27.22	К176
	5	МН-12	2	3.86	7.72	К179
	6	φ25AтIУ ρ=3630	4	13.98	55.92	без черт.
	7	ХМ-2	13	0.89	11.57	К173
	8	φ6A I ρ=650	8	0.14	1.12	без черт.
				Итого: 138,23		

- Узлы см. У
- Технические требования см. ТТ
- Арматура классов : А-I по ГОСТ 5701-82  
Ат-IУС по ГОСТ 10884-81

1.020.1-4. 2-4-К155					
Нач.отд.	Язловский	<i>Язловский</i>			
И.контр.	Аксёнова	<i>Аксёнова</i>			
Зав.гр.	Бродский	<i>Бродский</i>			
Вед.инж.	Агеевко	<i>Агеевко</i>			
Исполнил	Радзина	<i>Радзина</i>			
КАРКАС пространственный КП-364, КП-365			Стадия	Лист	Листов
			Р	1	1
			ГОССТРОЙ СССР ЛЕНИНГРАДСКИЙ ПРОМСТРОЙПРОЕКТ		



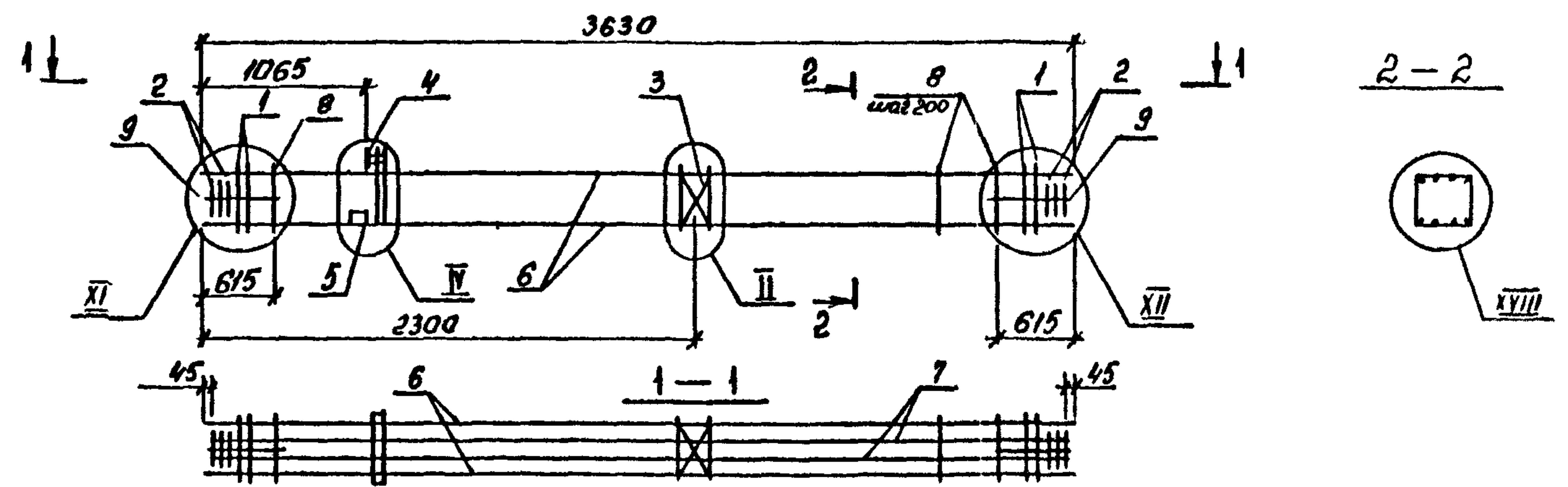
МАРКА	ПОЗ.	МАРКА АРМАТУРНОГО ИЗДЕЛИЯ	КОП. ШТ.	МАССА КГ.		ОБОЗНАЧЕНИЕ ДОКУМЕНТА 1.020.1-4 2-4
				1 ШТ.	ВСЕГО	
КП-366	1	СКА-2	10	3.36	33.60	К174
	2	СКА-4	6	2.24	13.44	К175
	3	С-1	1	1.08	1.08	К172
	4	МН-4	1	26.74	26.74	К176
	5	МН-12	2	3.86	7.72	К179
	6	Ф28АгІУс l=3630	4	17.53	70.12	без черт.
	7	Ф20АгІУс l=3540	4	8.73	34.92	без черт.
	8	ХМ-2	13	0.89	11.57	К173
	9	Ф6АІ l=650	8	0.14	1.12	без черт.
				Итого: 200,31		

МАРКА	ПОЗ.	МАРКА АРМАТУРНОГО ИЗДЕЛИЯ	КОП. ШТ.	МАССА КГ.		ОБОЗНАЧЕНИЕ ДОКУМЕНТА 1.020.1-4 2-4
				1 ШТ.	ВСЕГО	
КП-367	1	СКА-2	10	3.36	33.60	К174
	2	СКА-4	6	2.24	13.44	К175
	3	С-1	1	1.08	1.08	К172
	4	МН-5	1	29.58	29.58	К176
	5	МН-12	2	3.86	7.72	К179
	6	Ф32АгІУс l=3630	4	22.90	91.60	без черт.
	7	Ф20АгІУс l=3540	4	8.73	34.92	без черт.
	8	ХМ-2	13	0.89	11.57	К173
	9	Ф6АІ l=650	8	0.14	1.12	без черт.
				Итого: 224,63		

- Узлы см. У
- Технические требования см. ТТ
- Арматура классов : А-I по ГОСТ 5781-82  
Аг-ІУС по ГОСТ 10884-81

1.020.1-4. 2-4-К156					
Нач. отд.	Язловский	Клебо			
Н. контр.	Аксёнов	Аксёнов			
Зав. гр.	Бродский	Аксёнов			
Вед. инж.	Агеев	Аксёнов			
Исполнил	Радзина	Аксёнов			
КАРКАС пространственный КП-366, КП-367			СТАДИЯ	ЛИСТ	ЛИСТОВ
			Р	1	1
			ГОССТРОЙ СССР ЛЕНИНГРАДСКИЙ ПРОМСТРОЙПРОЕКТ		

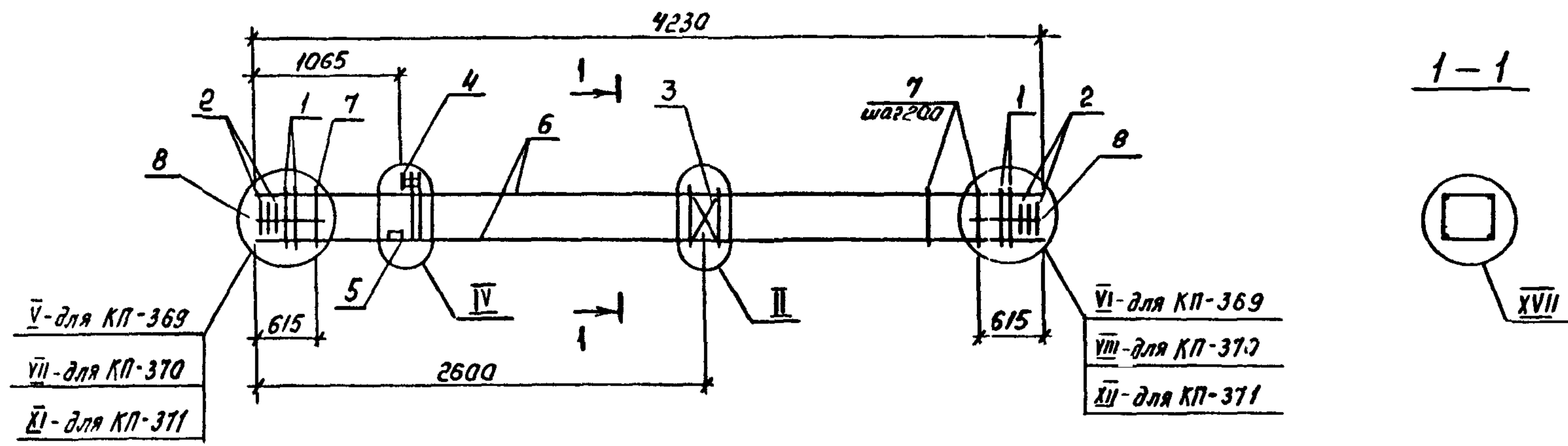
М.П. ПОДПИСАНИЕ И ДАТА  
 ИЛИ ИМЕНИ



МАРКА	ПОЗ.	МАРКА АРМАТУРНОГО ИЗДЕЛИЯ	КОЛ. ШТ.	МАССА КГ.		ОБОЗНАЧЕНИЕ ДОКУМЕНТА 1.020.1-4 2-4
				1 ШТ.	ВСЕГО	
КП-368	1	СКР-2	10	3,36	33,60	К174
	2	СКР-4	6	2,24	13,44	К175
	3	С-1	1	1,08	1,08	К172
	4	МН-5	1	29,58	29,58	К176
	5	МН-12	2	3,86	7,72	К179
	6	Ф32АгУс R=3630	4	22,90	91,60	без черт.
	7	Ф28АгУс R=3540	4	17,10	68,40	без черт.
	8	ХМ-2	13	0,89	11,57	К173
	9	Ф6А I R=650	8	0,14	1,12	без черт.
				Итого: 258,11		

1. Узлы см. У
2. Технические требования см. ТТ
3. Арматура классов : А-I по ГОСТ 5781-82  
Ат-IV по ГОСТ 10884-10

				1.020.1-4. 2-4-К157			
Иач.отд.	Язловский	<i>Сидоров</i>		Каркас пространственный КП-368	Стадия	Лист	Листов
И.контр.	Аксенова	<i>Аксенова</i>			Р		1
Зав.гр.	Бродский	<i>Бродский</i>			ГОССТРОЙ ЦЕР ЛЕНИНГРАДСКИЙ ПРОМСТРОМПРОЕКТ		
Вед.инж.	Агеев	<i>Агеев</i>					
Исполния	Радына	<i>Радына</i>					

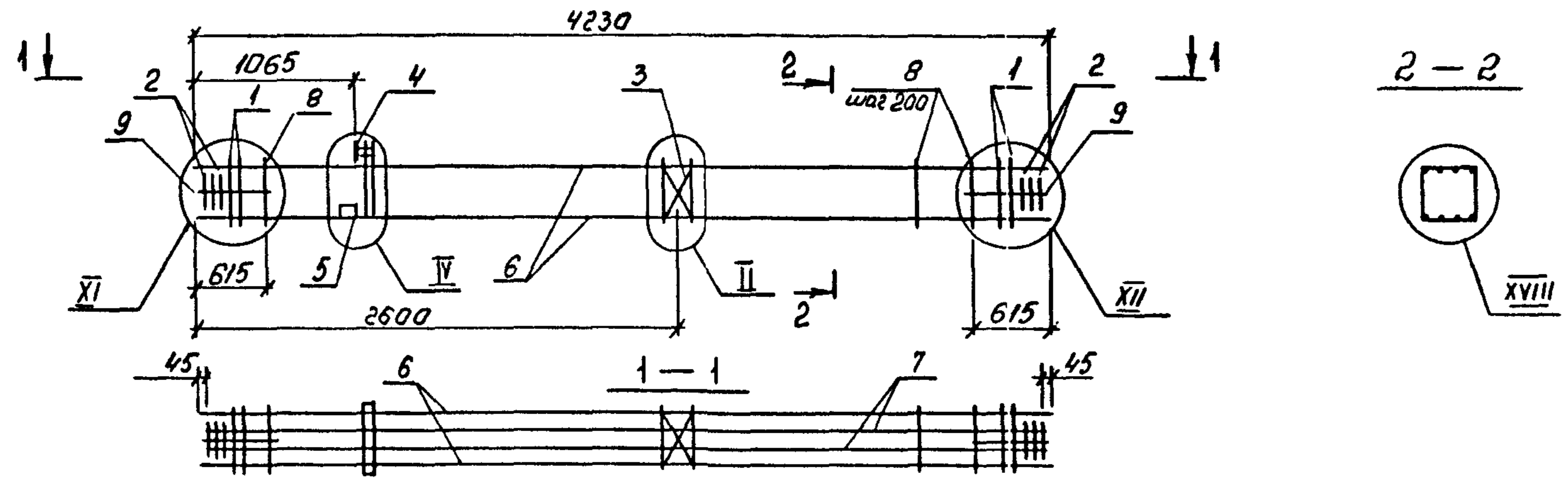


МАРКА	ПОЗ.	МАРКА АРМАТУРНОГО ИЗДЕЛИЯ	КОП. ШТ.	МАССА КГ.		ОБОЗНАЧЕНИЕ ДОКУМЕНТА 1.020.1-4 2-4
				1 ШТ.	ВСЕГО	
КП-369	1	СКЯ-2	4	3.36	13.44	К174
	2	СКЯ-4	6	2.24	13.44	К175
	3	С-1	1	1.08	1.08	К172
	4	МН-2	1	27.70	27.70	К176
	5	МН-12	2	3.86	7.72	К179
	6	φ20AтIУС l=4230	4	10.43	41.72	без черт.
	7	ХМ-2	16	0.89	14.24	К173
	8	φ6A I l=650	8	0.14	1.12	без черт.
				Итого: 120.46		
КП-370	1	СКЯ-2	6	3.36	20.16	К174
	2	СКЯ-4	6	2.24	13.44	К175
	3	С-1	1	1.08	1.08	К172
	4	МН-3	1	27.22	27.22	К176
	5	МН-12	2	3.86	7.72	К179
	6	φ25AтIУС l=4230	4	16.28	65.12	без черт.
	7	ХМ-2	16	0.89	14.24	К173
	8	φ6A I l=650	8	0.14	1.12	без черт.
				Итого: 127.1		

МАРКА	ПОЗ.	МАРКА АРМАТУРНОГО ИЗДЕЛИЯ	КОП. ШТ.	МАССА КГ.		ОБОЗНАЧЕНИЕ ДОКУМЕНТА 1.020.1-4 2-4
				1 ШТ.	ВСЕГО	
КП-371	1	СКЯ-2	10	3.36	33.60	К174
	2	СКЯ-4	6	2.24	13.44	К175
	3	С-1	1	1.08	1.08	К172
	4	МН-5	1	29.58	29.58	К176
	5	МН-12	2	3.86	7.72	К179
	6	φ32AтIУС l=4230	4	26.69	106.76	без черт.
	7	ХМ-2	16	0.89	14.24	К173
	8	φ6A I l=650	8	0.14	1.12	без черт.
				Итого: 207.54		

- Узлы см. У
- Технические требования см. ТТ
- Арматура классов: А-I по ГОСТ 5781-82  
Ат-IVС по ГОСТ 10884-81

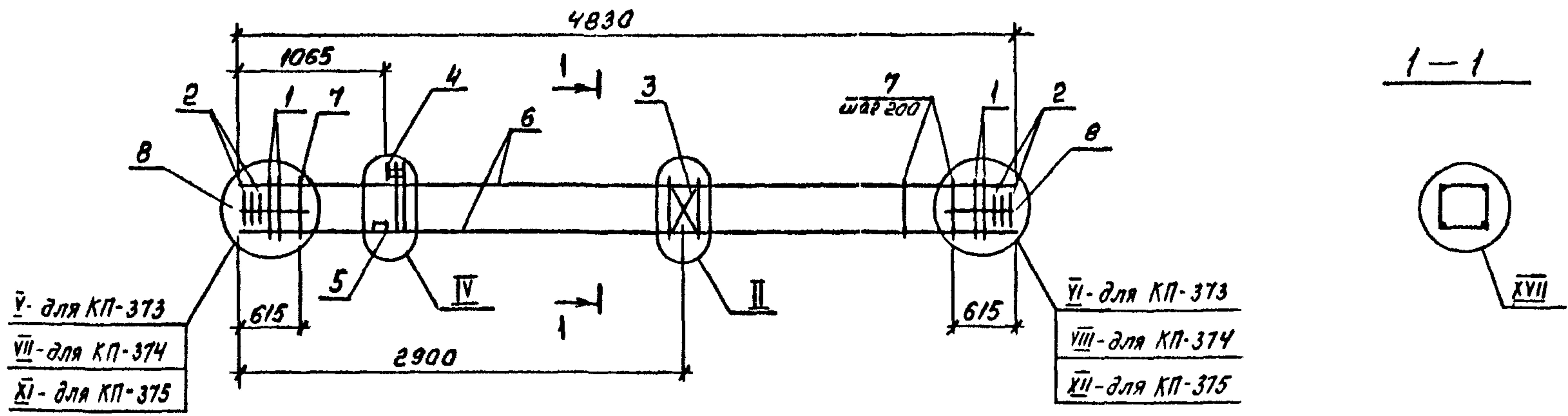
1.020.1-4. 2-4-К158							
Иач. отд.	Язловский	Ильин		Каркас пространственный КП-369... КП-371	Стадия	Лист	Листов
И. контр.	Аксенова	Ильин			Р		1
Зав. гр.	Бродский	Ильин			ГОСТРОЙ СССР ЛЕНИНГРАДСКИЙ ПРОМСТРОЙПРОЕКТ		
Вед. инж.	Агеев	Ильин					
Исполнял	Радзига	Ильин					



МАРКА	ПОЗ.	МАРКА АРМАТУРНОГО ИЗДЕЛИЯ	КОП. ШТ.	МАССА КГ.		ОБОЗНАЧЕНИЕ ДОКУМЕНТА 1.020.1-4 2-4
				1 ШТ.	ВСЕГО	
КП-372	1	СКЯ-2	10	3,36	33,60	К174
	2	СКЯ-4	6	2,24	13,44	К175
	3	С-1	1	1,08	1,08	К172
	4	МН-5	1	29,58	29,58	К176
	5	МН-12	2	3,86	7,72	К179
	6	φ32АТІС R=4230	4	26,69	106,76	без черт.
	7	φ20АТІС R=4140	4	10,21	40,84	без черт.
	8	ХМ-2	16	0,89	14,24	К173
	9	φ6А I R=650	8	0,14	1,12	без черт.
				Итого: 248,38		

- 1. Узлы см. У
- 2. Технические требования см. ТТ
- 3. Арматура классов А-I по ГОСТ 5781-82  
АТ-ІС по ГОСТ 10884-81

1.020.1-4. 2-4-К159				
Нач. отд.	Язловский	Иль	Каркас пространственный КП-372	
Н. контр.	Аксёнова	Иль		
Зав. гр.	Бродский	Иль		
Вед. инж.	Агеенко	Иль		
Исполнял	Радзина	Иль		
		Стадия	Лист	Листов
		Р		1
ГОССТРОЙ СССР ЛЕНИНГРАДСКИЙ ПРОМСТРОЙПРОЕКТ				



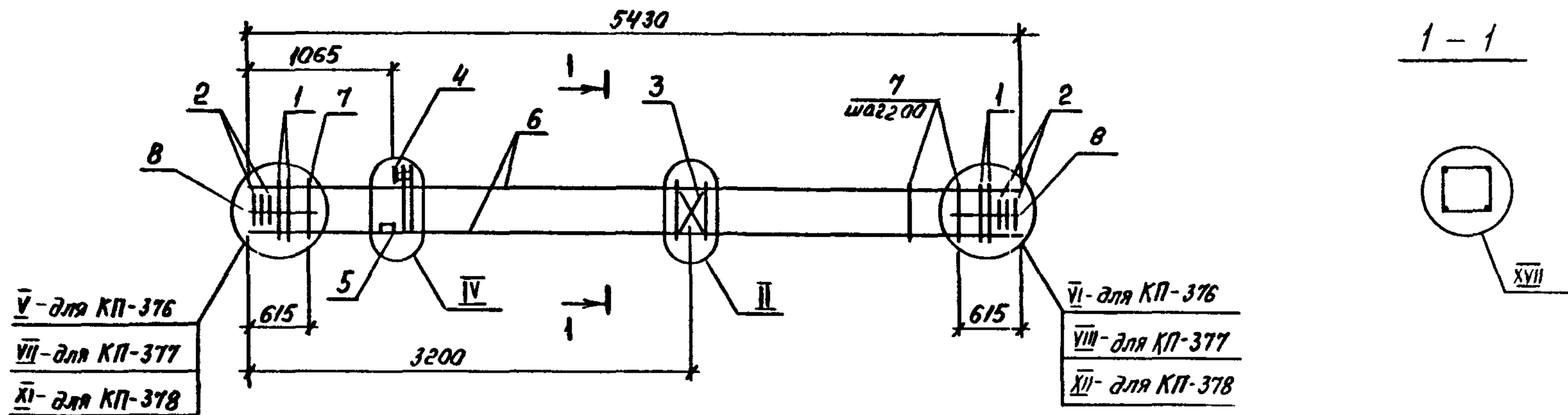
МАРКА	ПОЗ.	МАРКА АРМАТУРНОГО ИЗДЕЛИЯ	КОП. ШТ.	МАССА КГ.		ОБОЗНАЧЕНИЕ ДОКУМЕНТА 1.020.1-4 2-4
				1 ШТ.	ВСЕГО	
КП-373	1	СКЯ-2	4	3,36	13,44	К174
	2	СКЯ-4	6	2,24	13,44	К175
	3	С-1	1	1,08	1,08	К172
	4	МН-2	1	27,70	27,70	К176
	5	МН-12	2	3,86	7,72	К179
	6	φ20AγⅡС L=4830	4	11,91	47,64	без черт.
	7	ХМ-2	19	0,89	16,91	К173
	8	φ6AⅠ L=650	8	0,14	1,12	без черт.
				Итого: 129,05		
КП-374	1	СКЯ-2	6	3,36	20,16	К174
	2	СКЯ-4	6	2,24	13,44	К175
	3	С-1	1	1,08	1,08	К172
	4	МН-3	1	27,22	27,22	К176
	5	МН-12	2	3,86	7,72	К179
	6	φ25AγⅡС L=4830	4	18,60	74,40	без черт.
	7	ХМ-2	19	0,89	16,91	К173
	8	φ6AⅠ L=650	8	0,14	1,12	без черт.
				Итого: 162,05		

МАРКА	ПОЗ.	МАРКА АРМАТУРНОГО ИЗДЕЛИЯ	КОП. ШТ.	МАССА КГ		ОБОЗНАЧЕНИЕ ДОКУМЕНТА 1.020.1-4 2-4
				1 ШТ.	ВСЕГО	
КП-375	1	СКЯ-2	10	3,36	33,60	К174
	2	СКЯ-4	6	2,24	13,44	К175
	3	С-1	1	1,08	1,08	К172
	4	МН-5	1	29,58	29,58	К176
	5	МН-12	2	3,86	7,72	К179
	6	φ32AγⅡС L=4830	4	30,48	121,92	без черт.
	7	ХМ-2	19	0,89	16,91	К173
	8	φ6AⅠ L=650	8	0,14	1,12	без черт.
				Итого: 225,37		

- Узлы см. У
- Технические требования см. ТТ
- Арматура классов: А-Ⅰ по ГОСТ 5781-82  
Аγ-ⅡС по ГОСТ 10884-81

1.020.1-4. 2-4-К160						
Нач. отд.	Язловицкий	<i>Язловицкий</i>	КАРКАС пространственный КП-373... КП-375	Стадия	Лист	Листов
Н. контр.	Аксёнова	<i>Аксёнова</i>		Р		1
Зав. гр.	Бродский	<i>Бродский</i>		ГОССТРОЙ СССР ПЕНИНГРАДСКИЙ ПРОМСТРОЙПРОЕКТ		
Вед. инж.	Агвелько	<i>Агвелько</i>				
Исполнил	Рядзани	<i>Рядзани</i>				



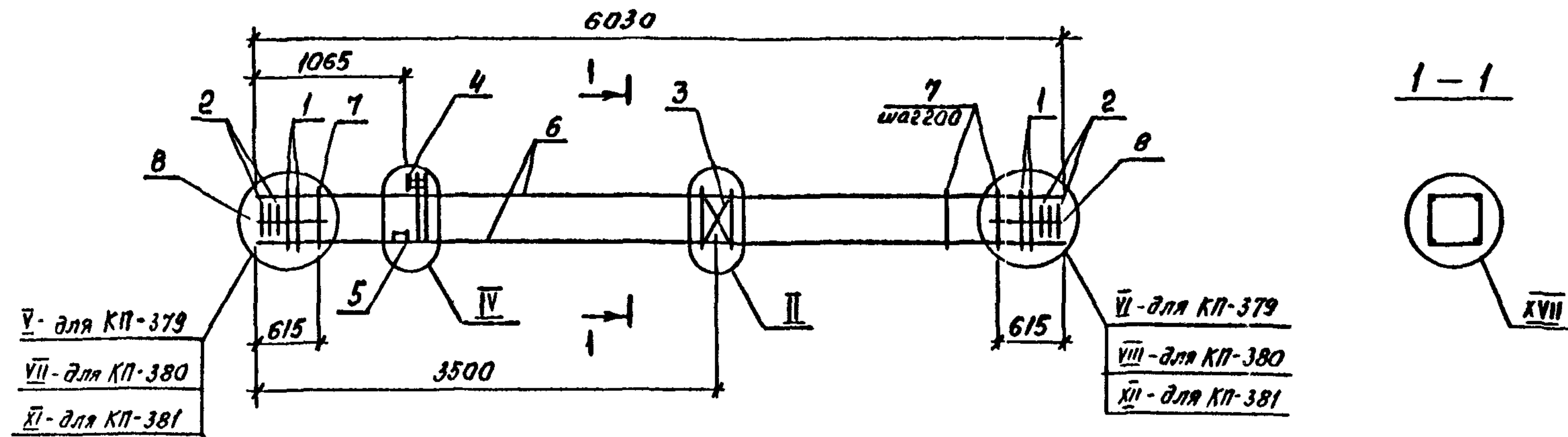


МАРКА	ПОЗ.	МАРКА АРМАТУРНОГО ИЗДЕЛИЯ	КОП. ШТ.	МАССА КГ.		ОБОЗНАЧЕНИЕ ДОКУМЕНТА 1.020.1-4 2-4
				1 ШТ.	ВСЕГО	
КП-376	1	СКЯ-2	4	3.36	13.44	К174
	2	СКЯ-4	6	2.24	13.44	К175
	3	С-1	1	1.08	1.08	К172
	4	МН-2	1	27.70	27.70	К176
	5	МН-12	2	3.86	7.72	К179
	6	φ20AтIIC L=5430	4	13.39	53.56	без черт.
	7	ХМ-1	22	0.55	12.10	К173
	8	φ6A I L=650	8	0.14	1.12	без черт.
				Итого: 130,16		
КП-377	1	СКЯ-2	6	3.36	13.44	К174
	2	СКЯ-4	6	2.24	13.44	К175
	3	С-1	1	1.08	1.08	К172
	4	МН-3	1	27.22	27.22	К176
	5	МН-12	2	3.86	7.72	К179
	6	φ25AтIIC L=5430	4	20.91	83.64	без черт.
	7	ХМ-1	22	0.55	12.10	К173
	8	φ6A I L=650	8	0.14	1.12	без черт.
				Итого: 159,76		

МАРКА	ПОЗ.	МАРКА АРМАТУРНОГО ИЗДЕЛИЯ	КОП. ШТ.	МАССА КГ.		ОБОЗНАЧЕНИЕ ДОКУМЕНТА 1.020.1-4 2-4
				1 ШТ.	ВСЕГО	
КП-378	1	СКЯ-2	10	3.36	33.60	К174
	2	СКЯ-4	6	2.24	13.44	К175
	3	С-1	1	1.08	1.08	К172
	4	МН-5	1	29.58	29.58	К176
	5	МН-12	2	3.86	7.72	К179
	6	φ32AтIIC L=5430	4	34.26	137.04	без черт.
	7	ХМ-1	22	0.55	12.10	К173
	8	φ6A I L=650	8	0.14	1.12	без черт.
				Итого: 235,68		

- Узлы см. У
- Технические требования см. ТТ
- Арматура классов : А-I по ГОСТ 5781-82  
Ат-IIC по ГОСТ 10884-81

1.020.1-4. 2-4-К161					
Нач. отд.	Язловский	<i>Язловский</i>			
И. контр.	Аксёнова	<i>Аксёнова</i>			
Зав. гр.	Бродский	<i>Бродский</i>			
Вед. инж.	Агеевко	<i>Агеевко</i>			
Исполняя	Радзича	<i>Радзича</i>			
КАРКАС ПРОСТРАНСТВЕННЫЙ КП-376... КП-378			Стадия	Лист	Листов
			Р		1
			ГОССТРОЙ ЛР ЛЕНИНГРАДСКИЙ ПРОМСТРОЙПРОЕКТ.		

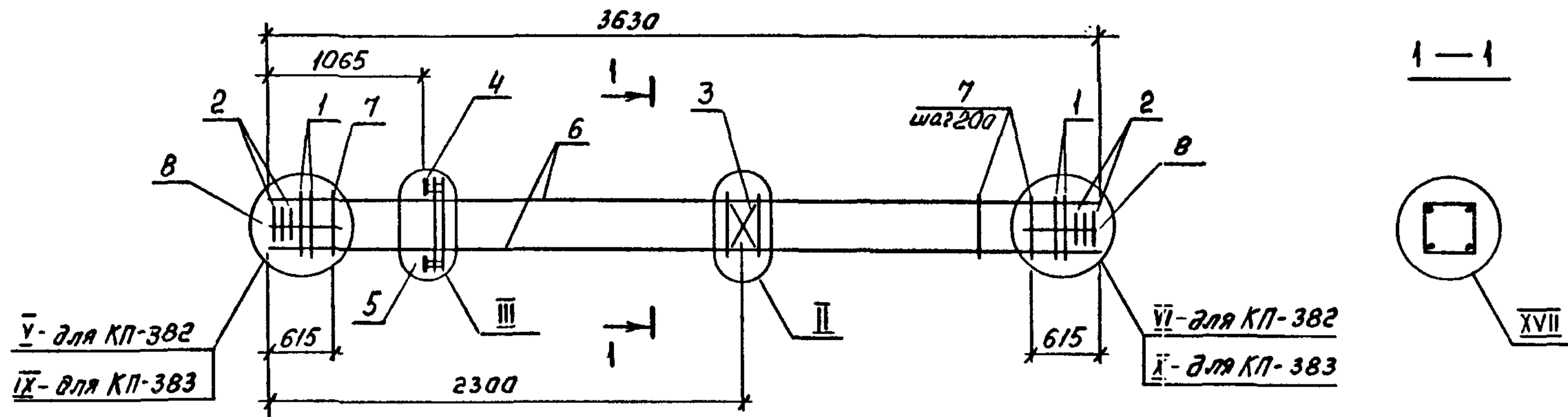


МАРКА	ПОЗ.	МАРКА АРМАТУРНОГО ИЗДЕЛИЯ	КОЛ. ШТ.	МАССА КГ.		ОБОЗНАЧЕНИЕ ДОКУМЕНТА 1.020.1-4 2-4
				1 ШТ.	ВСЕГО	
КП-379	1	СКЯ-2	4	3.36	13.44	К174
	2	СКЯ-4	6	2.24	13.44	К175
	3	С-1	1	1.08	1.08	К172
	4	МН-2	1	27.70	27.70	К176
	5	МН-12	2	3.86	7.72	К179
	6	φ20Aγ <sub>II</sub> c l=6030	4	14.87	59.48	без черт.
	7	ХМ-1	25	0.55	13.75	К173
	8	φ6A I l=650	8	0.14	1.12	без черт.
				Итого: 137,73		
КП-380	1	СКЯ-2	6	3.36	20.16	К174
	2	СКЯ-4	6	2.24	13.44	К175
	3	С-1	1	1.08	1.08	К172
	4	МН-3	1	27.22	27.22	К176
	5	МН-12	2	3.86	7.72	К179
	6	φ25Aγ <sub>II</sub> c l=6030	4	23.22	92.88	без черт.
	7	ХМ-1	25	0.55	13.75	К173
	8	φ6A I l=650	8	0.14	1.12	без черт.
				Итого: 177,37		

МАРКА	ПОЗ.	МАРКА АРМАТУРНОГО ИЗДЕЛИЯ	КОЛ. ШТ.	МАССА КГ.		ОБОЗНАЧЕНИЕ ДОКУМЕНТА 1.020.1-4 2-4
				1 ШТ.	ВСЕГО	
КП-381	1	СКЯ-2	10	3.36	33.60	К174
	2	СКЯ-4	6	2.24	13.44	К175
	3	С-1	1	1.08	1.08	К172
	4	МН-5	1	29.58	29.58	К176
	5	МН-12	2	3.86	7.72	К179
	6	φ32Aγ <sub>II</sub> c l=6030	4	38.05	152.20	без черт.
	7	ХМ-1	25	0.55	13.75	К173
	8	φ6A I l=650	8	0.14	1.12	без черт.
				Итого: 252,49		

- Узлы см. У
- Технические требования см. ТТ
- Арматура классов: А-I по ГОСТ 5781-82  
Ат-II по ГОСТ 10884-81

1.020.1-4. 2-4-К162					
Нач. отд.	Язловский	Лиско			
И. контр.	Аксёнова	Лиско			
Зав. гр.	Бродский	Лиско			
Вед. инж.	Агеевич	Лиско			
Исполнял	Радзиви	Лиско			
Каркас пространственный КП-379... КП-381			Стадия	Лист	Листов
			Р		1
ГОССТРОЙ СССР ЛЕНИНГРАДСКИЙ ПРОМСТРОЙПРОЕКТ					



МАРКА	ПОЗ.	МАРКА АРМАТУРНОГО ИЗДЕЛИЯ	КОЛ. ШТ.	МАССА КГ.		ОБОЗНАЧЕНИЕ ДОКУМЕНТА 1.020.1-4 2-4
				1 ШТ.	ВСЕГО	
КП-382	1	СКА-2	4	3,36	13,44	К174
	2	СКА-4	6	2,24	13,44	К175
	3	С-1	1	1,08	1,08	К172
	4	МН-7	1	32,59	32,59	К177
	5	МН-11	1	7,07	7,07	К178
	6	Ф20АТ-IVC L=3630	4	8,95	35,80	без черт.
	7	ХМ-2	13	0,89	11,57	К173
	8	Ф6А I L=650	8	0,14	1,12	
				Итого: 116,11		

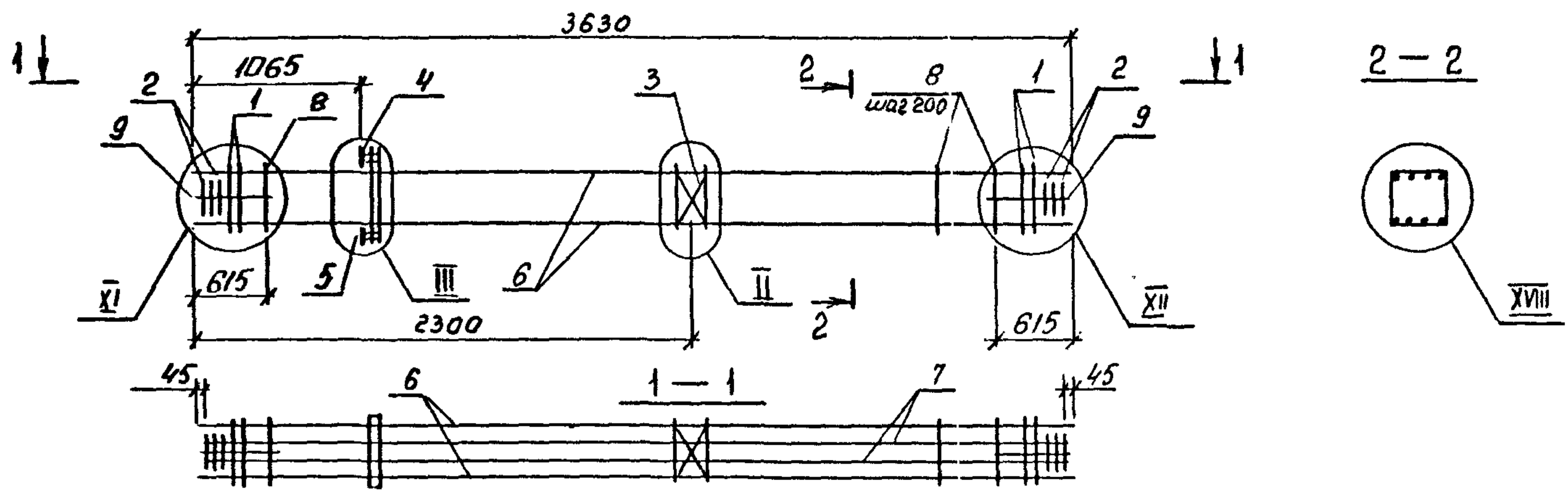
МАРКА	ПОЗ.	МАРКА АРМАТУРНОГО ИЗДЕЛИЯ	КОЛ. ШТ.	МАССА КГ.		ОБОЗНАЧЕНИЕ ДОКУМЕНТА 1.020.1-4 2-4
				1 ШТ.	ВСЕГО	
КП-383	1	СКА-2	8	3,36	26,88	К174
	2	СКА-4	6	2,24	13,44	К175
	3	С-1	1	1,08	1,08	К172
	4	МН-9	1	31,63	31,63	К177
	5	МН-11	1	7,07	7,07	К178
	6	Ф28АТ-IVC L=3630	4	17,53	70,12	без черт.
	7	ХМ-2	13	0,89	11,57	К173
	8	Ф6А I L=650	8	0,14	1,12	без черт.
				Итого: 162,91		

1. Узлы см. У

2. Технические требования см. ТТ

3. Арматура классов : А-I по ГОСТ 5781-82  
АТ-IVC по ГОСТ 10584-81

1.020.1-4. 2-4 - К163					
Нач.отд.	Язловский	Ильин			
Н.контр.	Аксёнова	Ильин			
Зав.гр.	Бродский	Ильин			
Вед.инж.	Агеев	Ильин			
Исполнил	Радина	Ильин			
Каркас пространственный КП-382, КП-383			Стадия	Лист	Листов
			Р		1
ГОССТРОЙ СССР ЛЕНИНГРАДСКИЙ ПРОМСТРОЙПРОЕКТ					

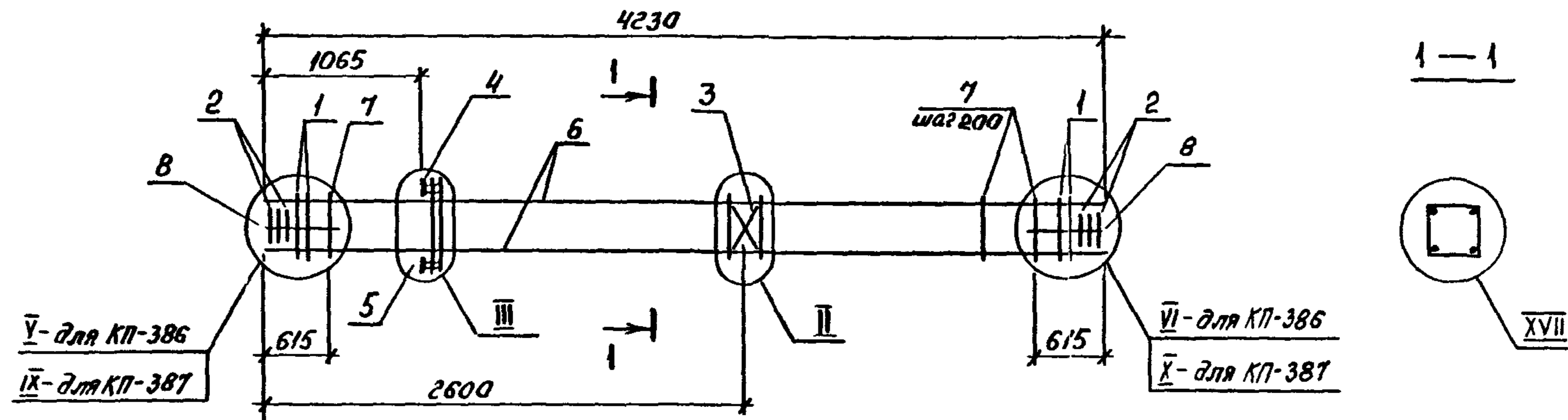


МАРКА	ПОЗ.	МАРКА АРМАТУРНОГО ИЗДЕЛИЯ	КОП. ШТ.	МАССА КГ.		ОБОЗНАЧЕНИЕ ДОКУМЕНТА 1.020.1-4 2-4
				1 ШТ.	ВСЕГО	
КП-384	1	СКА-2	10	3,36	33,60	К174
	2	СКА-4	6	2,24	13,44	К175
	3	С-1	1	1,08	1,08	К172
	4	МН-9	1	31,63	31,63	К177
	5	МН-11	1	7,07	7,07	К178
	6	φ28AγIVc l=3630	4	17,53	70,12	без черт.
	7	φ20AγIVc l=3540	4	8,73	34,92	без черт.
	8	ХМ-2	13	0,89	11,57	К173
	9	φ6A I l=650	8	0,14	1,12	без черт.
				Итого: 204,55		

МАРКА	ПОЗ.	МАРКА АРМАТУРНОГО ИЗДЕЛИЯ	КОП. ШТ.	МАССА КГ.		ОБОЗНАЧЕНИЕ ДОКУМЕНТА 1.020.1-4 2-4
				1 ШТ.	ВСЕГО	
КП-385	1	СКА-2	10	3,36	33,60	К174
	2	СКА-4	6	2,24	13,44	К175
	3	С-1	1	1,08	1,08	К172
	4	МН-10	1	35,69	35,69	К177
	5	МН-11	1	7,07	7,07	К178
	6	φ32AγIVc l=3630	4	22,90	91,60	без черт.
	7	φ28AγIVc l=3540	4	17,10	68,40	без черт.
	8	ХМ-2	13	0,89	11,57	К173
	9	φ6A I l=650	8	0,14	1,12	без черт.
				Итого: 263,57		

- Узлы см. У
- Технические требования см. ТТ
- Арматура классов: А-I по ГОСТ 5781-82  
Аγ-IVc по ГОСТ 13884-81

1.020.1-4, 2-4-К164					
Нач.отд.	Язловицкий	Иванов	Стадия	Лист	Листов
Н.контр.	Аксенова	Иванов	Р		1
Зав.гр.	Бродский	Иванов	Каркас пространственный КП-384, КП-385		
Вед.инж.	Агвонко	Иванов			
Исполнил	Радзина	Иванов			
			ГОССТРОЙ СССР ЛЕНИНГРАДСКИЙ ПРОМСТРОЙПРОЕКТ		

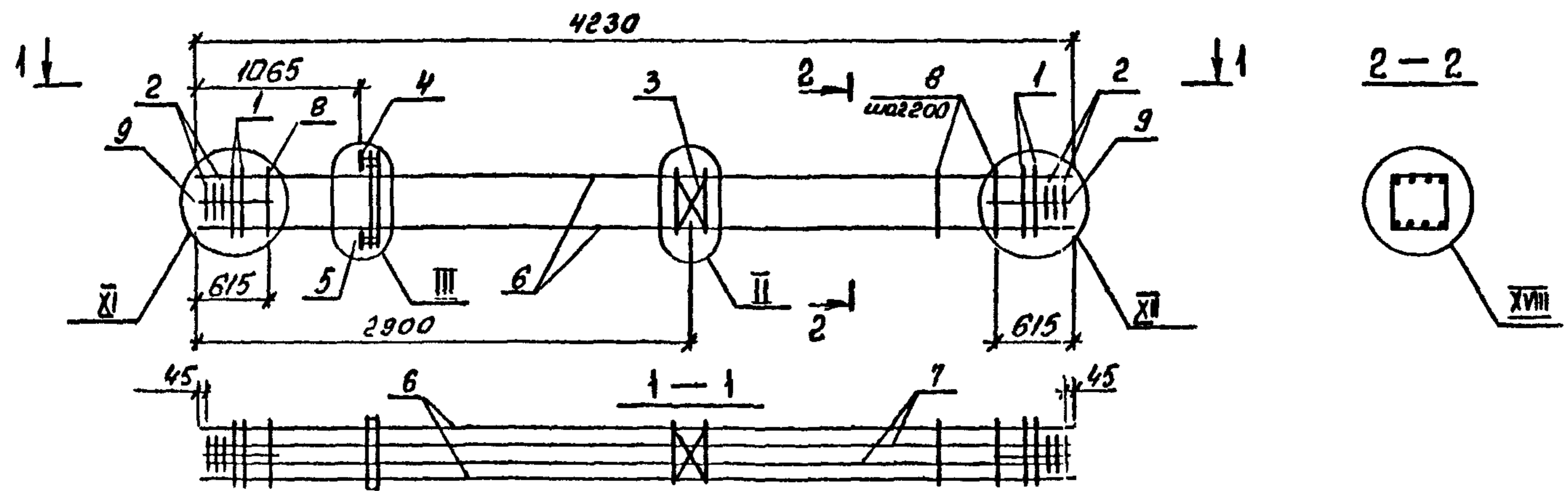


МАРКА	ПОЗ.	МАРКА АРМАТУРНОГО ИЗДЕЛИЯ	КОЛ. ШТ.	МАССА КГ.		ОБОЗНАЧЕНИЕ ДОКУМЕНТА 1.020.1-4 2-4
				1 ШТ.	ВСЕГО	
КП-386	1	СКР-2	4	3,36	13,44	К174
	2	СКР-4	6	2,24	13,44	К175
	3	С-1	1	1,08	1,08	К172
	4	МН-7	1	32,59	32,59	К177
	5	МН-11	1	7,07	7,07	К173
	6	Ф20АгІУс l=4230	4	10,43	41,72	без черт.
	7	ХМ-2	16	0,89	14,24	К173
	8	Ф6АІ l=650	8	0,14	1,12	без черт.
				Итого: 124,70		

МАРКА	ПОЗ.	МАРКА АРМАТУРНОГО ИЗДЕЛИЯ	КОЛ. ШТ.	МАССА КГ.		ОБОЗНАЧЕНИЕ ДОКУМЕНТА 1.020.1-4 2-4
				1 ШТ.	ВСЕГО	
КП-387	1	СКР-2	8	3,36	26,88	К174
	2	СКР-4	6	2,24	13,44	К175
	3	С-1	1	1,08	1,08	К172
	4	МН-9	1	31,63	31,63	К177
	5	МН-11	1	7,07	7,07	К178
	6	Ф28АгІУс l=4230	4	20,43	81,72	без черт.
	7	ХМ-2	16	0,89	14,24	К173
	8	Ф6АІ l=650	8	0,14	1,12	без черт.
				Итого: 177,18		

- Узлы см. У
- Технические требования см. ТТ
- Арматура классов : А-I по ГОСТ 5781-82  
Аг-ІУС по ГОСТ 10884-81

1.020.1-4. 2-4-К165					
Нач. отд.	Язловский	И.И.О.			
И. контр.	Аксенова	И.И.О.			
Зав. гр.	Бродский	И.И.О.			
Вед. инж.	Агеев	И.И.О.			
Исполнил	Радина	И.И.О.			
КАРКАС пространственный КП-386, КП-387			Стадия	Лист	Листов
			Р		1
			ГОССТРОЙ ЛЕНИНГРАДСКИЙ ПРОМСТРОЙПРОЕКТ		

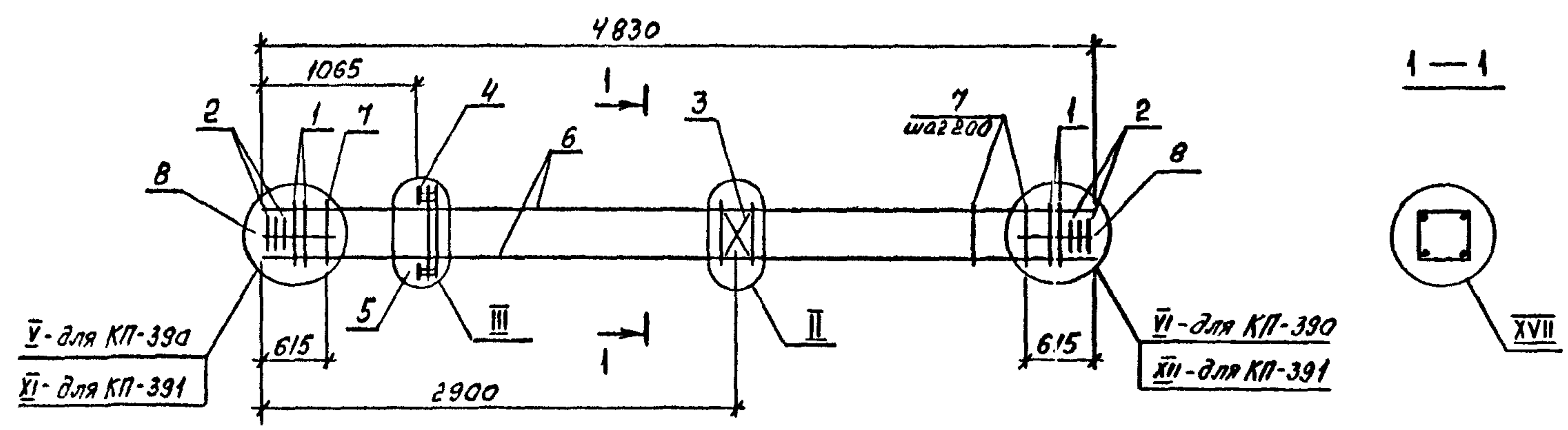


МАРКА	ПОЗ.	МАРКА АРМАТУРНОГО ИЗДЕЛИЯ	КОП. ШТ.	МАССА КГ.		ОБОЗНАЧЕНИЕ ДОКУМЕНТА 1.020.1-4 2-4
				1 ШТ.	ВСЕГО	
КП-388	1	СКЯ-2	10	3,36	33,60	К174
	2	СКЯ-4	6	2,24	13,44	К175
	3	С-1	1	1,08	1,08	К172
	4	МН-9	1	31,63	31,63	К177
	5	МН-11	1	7,07	7,07	К178
	6	Ф28АгІС R=4230	4	20,43	81,72	без черт.
	7	Ф20АгІС R=4140	4	10,21	40,84	без черт.
	8	ХМ-2	16	0,89	14,24	К173
	9	Ф6АІ R=650	8	0,14	1,12	без черт.
				Итого: 224,74		

МАРКА	ПОЗ.	МАРКА АРМАТУРНОГО ИЗДЕЛИЯ	КОП. ШТ.	МАССА КГ.		ОБОЗНАЧЕНИЕ ДОКУМЕНТА 1.020.1-4 2-4
				1 ШТ.	ВСЕГО	
КП-389	1	СКЯ-2	10	3,36	33,60	К174
	2	СКЯ-4	6	2,24	13,44	К175
	3	С-1	1	1,08	1,08	К172
	4	МН-10	1	35,69	35,69	К177
	5	МН-11	1	7,07	7,07	К178
	6	Ф32АгІС R=4230	4	26,69	106,76	без черт.
	7	Ф28АгІС R=4140	4	20,00	80,00	без черт.
	8	ХМ-2	16	0,89	14,24	К173
	9	Ф6АІ R=650	8	0,14	1,12	без черт.
				Итого: 293,0		

1. Узлы см. У
2. Технические требования см. ТТ
3. Арматура классов : А-I по ГОСТ 5781-82  
Аг-IVC по ГОСТ 10884-81

1.020.1-4. 2-4-К166					
Нач.отд.	Язловский	Ильин		Стадия	Лист
Н.контр.	Аксенова	Ильин		Р	1
Зав.гр.	Бродский	Ильин		Копировал 24168-03 62	
Вед.инж.	Агеев	Ильин			
Исполнял	Радина	Ильин			
Крыжас пространственный КП-388, КП-389				ГОССТРОЙ СССР ЛЕНИНГРАДСКИЙ ПРОМСТРОЙПРОЕКТ	

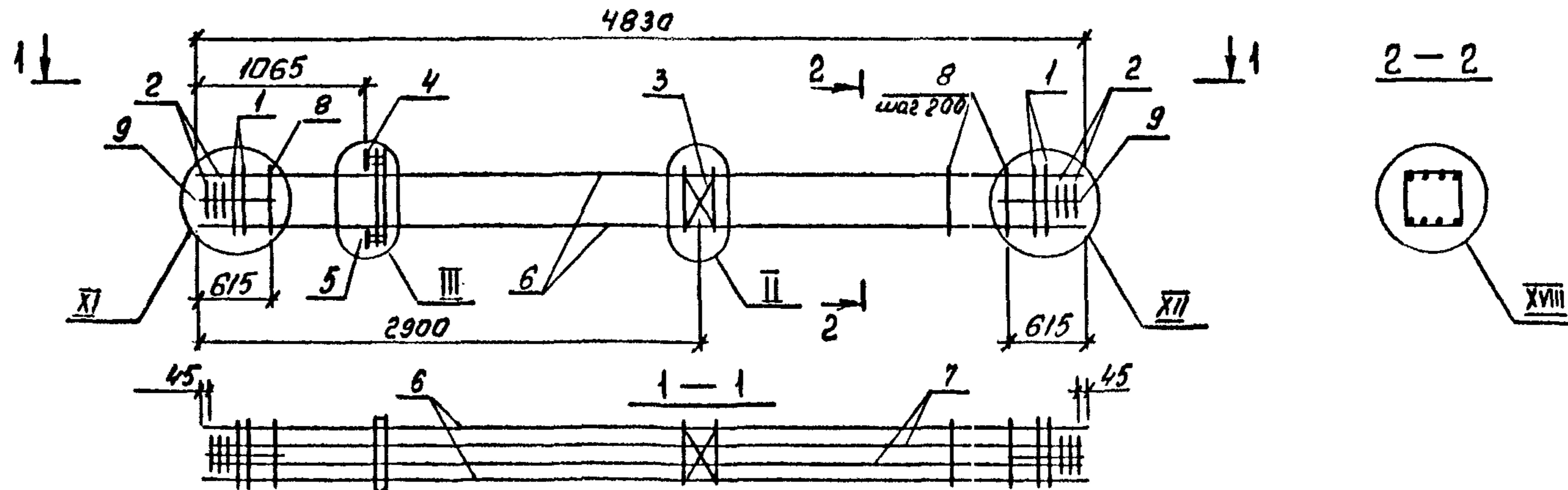


МАРКА	ПОЗ.	МАРКА АРМАТУРНОГО ИЗДЕЛИЯ	КОЛ. ШТ.	МАССА КГ.		ОБОЗНАЧЕНИЕ ДОКУМЕНТА 1.020.1-4 2-4
				1 ШТ.	ВСЕГО	
КП-390	1	СКЯ-2	4	3,36	13,44	К174
	2	СКЯ-4	6	2,24	13,44	К175
	3	С-1	1	1,08	1,08	К172
	4	МН-7	1	32,59	32,59	К177
	5	МН-11	1	7,07	7,07	К178
	6	φ20AγC c=4830	4	11,91	47,64	без черт.
	7	ХМ-2	19	0,89	16,91	К173
	8	φ6A I c=650	8	0,14	1,12	без черт.
				Итого: 133,29		

МАРКА	ПОЗ.	МАРКА АРМАТУРНОГО ИЗДЕЛИЯ	КОЛ. ШТ.	МАССА КГ.		ОБОЗНАЧЕНИЕ ДОКУМЕНТА 1.020.1-4 2-4
				1 ШТ.	ВСЕГО	
КП-391	1	СКЯ-2	10	3,36	33,60	К174
	2	СКЯ-4	6	2,24	13,44	К175
	3	С-1	1	1,08	1,08	К172
	4	МН-10	1	35,69	35,69	К177
	5	МН-11	1	7,07	7,07	К178
	6	φ32AγC c=4830	4	30,48	121,92	без черт.
	7	ХМ-2	19	0,89	16,91	К173
	8	φ6A I c=650	8	0,14	1,12	без черт.
				Итого: 230,83		

1. Узлы см. У
2. Технические требования см. ТТ
3. Арматура классов : А-I по ГОСТ 5781-82  
Aγ-IVC по ГОСТ 10884-81

1.020.1-4. 2-4-К167						
Нач. отд.	Язловяцкий	<i>[Signature]</i>	Каркас пространственный КП-390, КП-391	Стадия	Лист	
Н. контр.	Аксёнова	<i>[Signature]</i>		Р	1	
Зав. гр.	Бродский	<i>[Signature]</i>		ГОССТРОЙ СССР ПЕНИНГРАДСКИЙ ПРОМСТРОЙПРОЕКТ		
Вед. инж.	Агеенко	<i>[Signature]</i>				
Исполнил	Радзина	<i>[Signature]</i>				



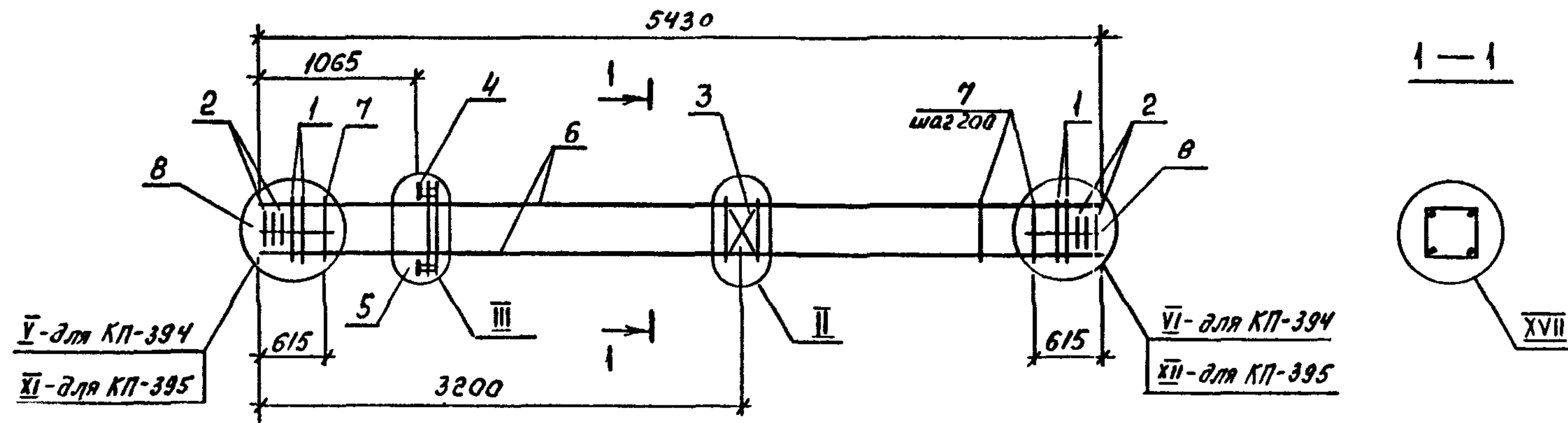
МАРКА	ПОЗ.	МАРКА АРМАТУРНОГО ИЗДЕЛИЯ	КОП. ШТ.	МАССА КГ.		ОБОЗНАЧЕНИЕ ДОКУМЕНТА 1.020.1-4 2-4
				1 ШТ.	ВСЕГО	
КП-392	1	СКА-2	10	3,36	33,60	К174
	2	СКА-4	6	2,24	13,44	К175
	3	С-1	1	1,08	1,08	К172
	4	МН-10	1	35,69	35,69	К177
	5	МН-11	1	7,07	7,07	К178
	6	φ32Aт-IVc R=4830	4	30,48	121,92	без черт.
	7	φ20Aт-IVc R=4740	4	11,69	46,76	без черт.
	8	ХМ-2	19	0,89	16,91	К173
	9	φ6A I R=650	8	0,14	1,12	без черт.
				Итого: 277,59		

МАРКА	ПОЗ.	МАРКА АРМАТУРНОГО ИЗДЕЛИЯ	КОП. ШТ.	МАССА КГ.		ОБОЗНАЧЕНИЕ ДОКУМЕНТА 1.020.1-4 2-4
				1 ШТ.	ВСЕГО	
КП-393	1	СКА-2	10	3,36	33,60	К174
	2	СКА-4	6	2,24	13,44	К175
	3	С-1	1	1,08	1,08	К172
	4	МН-10	1	35,69	35,69	К177
	5	МН-11	1	7,07	7,07	К178
	6	φ32Aт-IVc R=4830	4	30,48	121,92	без черт.
	7	φ20Aт-IVc R=4740	4	11,69	46,76	без черт.
	8	ХМ-2	19	0,89	16,91	К173
	9	φ6A I R=650	8	0,14	1,12	без черт.
				Итого: 322,39		

1. Узлы см. У
2. Технические требования см. ТТ
3. Арматура классов А-I по ГОСТ 5781-82  
Ат-IVc по ГОСТ 10884-81

1.020.1-4. 2-4-К168					
Нач. отд.	Язловский	<i>Язловский</i>			
Н. контр.	Аксёнова	<i>Аксёнова</i>			
Зав. гр.	Бродский	<i>Бродский</i>			
Вед. инж.	Агеевко	<i>Агеевко</i>			
Исполнил	Радзина	<i>Радзина</i>			
КАРКАС пространственный КП-392, КП-393			Стадия	Лист	Листов
			Р	1	1
ГОССТРОЙ СССР ЛЕНИНГРАДСКИЙ ПРОМСТРОЙПРОЕКТ					



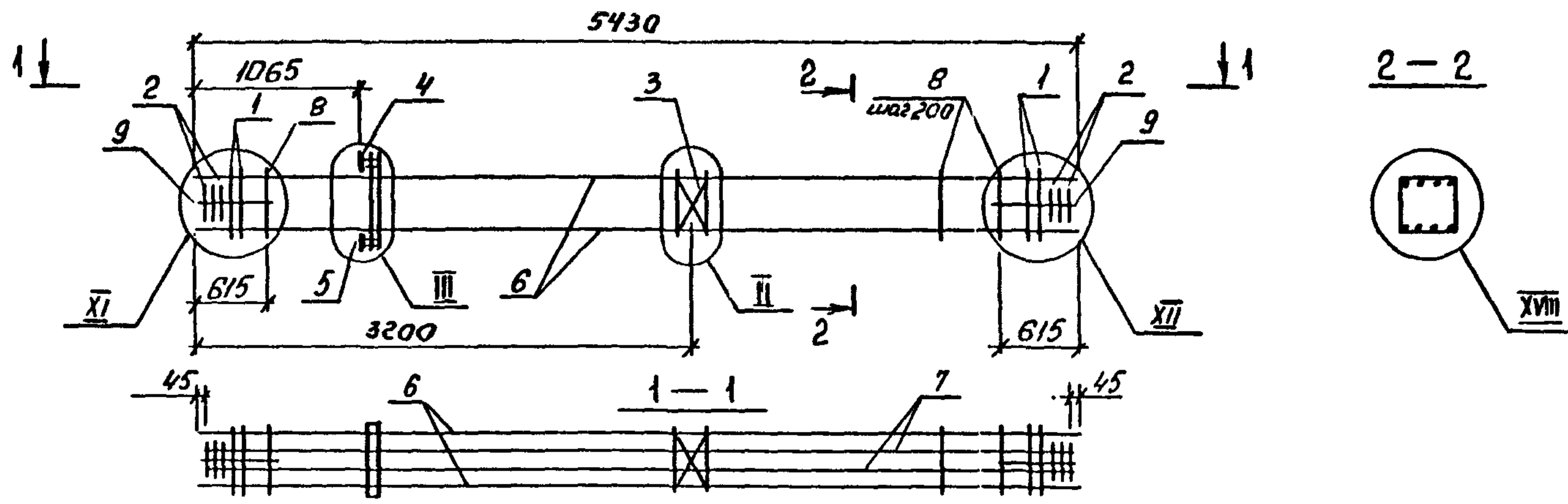


МАРКА	ПОЗ.	МАРКА АРМАТУРНОГО ИЗДЕЛИЯ	КОЛ. ШТ.	МАССА КГ.		ОБОЗНАЧЕНИЕ ДОКУМЕНТА 1.020.1-4 2-4
				1 ШТ.	ВСЕГО	
КП-394	1	СКА-2	4	3,36	13,44	К174
	2	СКА-4	6	2,24	13,44	К175
	3	С-1	1	1,08	1,08	К172
	4	МН-7	1	32,59	32,59	К177
	5	МН-11	1	7,07	7,07	К178
	6	φ20 АТ-УС L=5430	4	13,39	53,56	без черт.
	7	ХМ-1	22	0,55	12,10	К173
	8	φ6 А I L=650	8	0,14	1,12	без черт.
				Итого: 134,4		

МАРКА	ПОЗ.	МАРКА АРМАТУРНОГО ИЗДЕЛИЯ	КОЛ. ШТ.	МАССА КГ.		ОБОЗНАЧЕНИЕ ДОКУМЕНТА 1.020.1-4 2-4
				1 ШТ.	ВСЕГО	
КП-395	1	СКА-2	10	3,36	33,60	К174
	2	СКА-4	6	2,24	13,44	К175
	3	С-1	1	1,08	1,08	К172
	4	МН-10	1	35,69	35,69	К177
	5	МН-11	1	7,07	7,07	К178
	6	φ32 АТ-УС L=5430	4	34,26	137,04	без черт.
	7	ХМ-1	22	0,55	12,10	К173
	8	φ6 А I L=650	8	0,14	1,12	без черт.
				Итого: 241,14		

1. Узлы см. У
2. Технические требования см. ТТ
3. Арматура классов : А-I по ГОСТ 5781-82  
АТ-УС по ГОСТ 10884-81

1.020.1-4. 2-4-К169					
Нач. отд.	Язловский				
И. контр.	Аксёнова				
Зав. гр.	Бродский				
Вед. инж.	Агеев				
Исполнил	Радина				
Каркас пространственный КП-394, КП-395				Стадия	Лист
				Р	1
				ГОССТРОИ ЦСР ЛЕНИНГРАДСКИЙ ПРОМСТРОИПРОЕКТ	

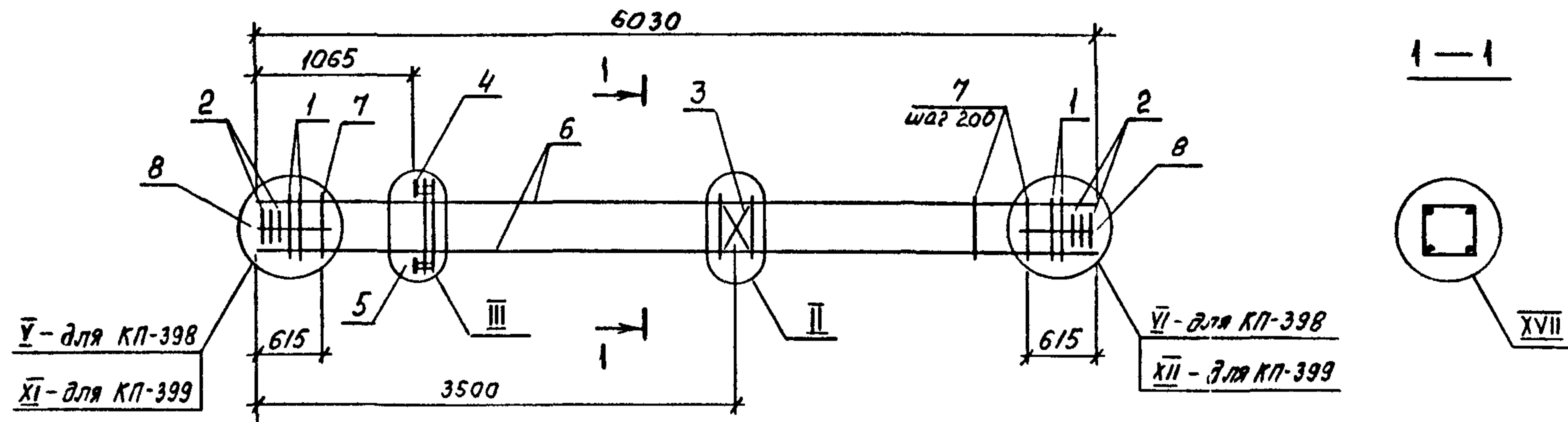


МАРКА	ПОЗ.	МАРКА АРМАТУРНОГО ИЗДЕЛИЯ	КОЛ. ШТ.	МАССА КГ.		ОБОЗНАЧЕНИЕ ДОКУМЕНТА 1.020.1-4 2-4
				1 ШТ.	ВСЕГО	
КП-396	1	СКА-2	10	3,36	33,60	К174
	2	СКА-4	6	2,24	13,44	К175
	3	С-1	1	1,08	1,08	К172
	4	МН-10	1	35,69	35,69	К177
	5	МН-11	1	7,07	7,07	К178
	6	Ф32АТІУС R=5430	4	34,26	137,04	без черт.
	7	Ф20АТІУС R=5340	4	13,17	52,68	без черт.
	8	ХМ-1	22	0,55	12,10	К173
	9	Ф6А I R=650	8	0,14	1,12	без черт.
				Итого: 293,82		

МАРКА	ПОЗ.	МАРКА АРМАТУРНОГО ИЗДЕЛИЯ	КОЛ. ШТ.	МАССА КГ.		ОБОЗНАЧЕНИЕ ДОКУМЕНТА 1.020.1-4 2-4
				1 ШТ.	ВСЕГО	
КП-397	1	СКА-2	10	3,36	33,60	К174
	2	СКА-4	6	2,24	13,44	К175
	3	С-1	1	1,08	1,08	К172
	4	МН-10	1	35,69	35,69	К177
	5	МН-11	1	7,07	7,07	К178
	6	Ф32АТІУС R=5430	4	34,26	137,04	без черт.
	7	Ф20АТІУС R=5340	4	13,17	52,68	без черт.
	8	ХМ-1	22	0,55	12,10	К173
	9	Ф6А I R=650	8	0,14	1,12	без черт.
				Итого: 344,30		

1. Узлы см. У
2. Технические требования см. ТТ
3. Арматура классов : А-I по ГОСТ 5781-82  
АТ-ІУС по ГОСТ 10884-81

1.020.1-4, 2-4-К170						
Нач.отд.	Язловский	<i>Язловский</i>	Каркас пространственный КП-396, КП-397	Стадия	Лист	
Н.контр.	Аксёнова	<i>Аксёнова</i>		Р	1	
Зав.гр.	Бродский	<i>Бродский</i>		ГОССТРОЙ СССР		
Вед.инж.	Агеев	<i>Агеев</i>		ЛЕНИНГРАДСКИЙ		
Исполнил	Радэина	<i>Радэина</i>		ПРОМСТРОЙПРОЕКТ		



МАРКА	ПОЗ.	МАРКА АРМАТУРНОГО ИЗДЕЛИЯ	КОЛ. ШТ.	МАССА КГ.		ОБОЗНАЧЕНИЕ ДОКУМЕНТА 1.020.1-4 2-4
				1 ШТ.	ВСЕГО	
КП-398	1	СКЯ-2	4	3,36	13,44	К174
	2	СКЯ-4	6	2,24	13,44	К175
	3	С-1	1	1,08	1,08	К172
	4	МН-7	1	32,59	32,59	К177
	5	МН-11	1	7,07	7,07	К178
	6	φ20AтIVC L=6030	4	14,87	59,48	без черт.
	7	ХМ-1	25	0,55	13,75	К173
	8	φ6A I R=650	8	0,14	1,12	без черт.
				Итого: 141,97		

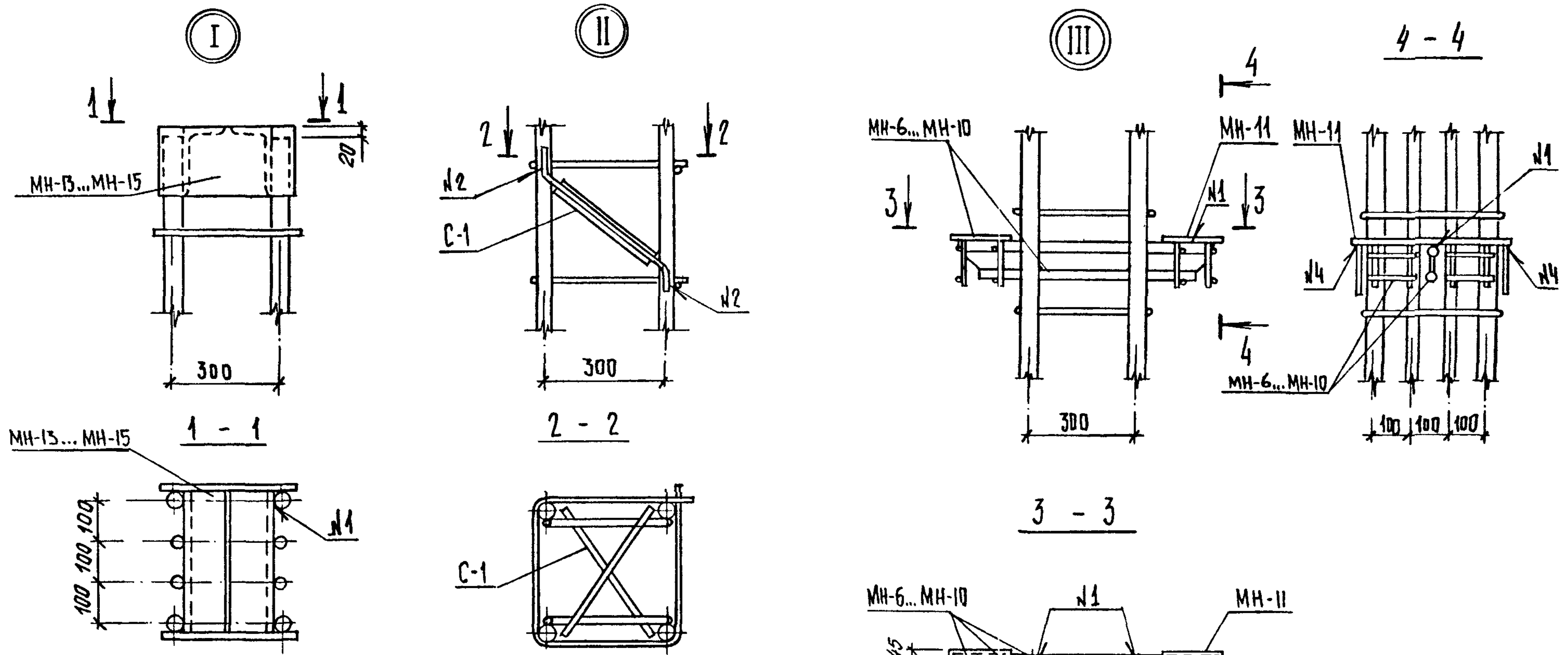
МАРКА	ПОЗ.	МАРКА АРМАТУРНОГО ИЗДЕЛИЯ	КОЛ. ШТ.	МАССА КГ.		ОБОЗНАЧЕНИЕ ДОКУМЕНТА 1.020.1-4 2-4
				1 ШТ.	ВСЕГО	
КП-399	1	СКЯ-2	10	3,36	33,60	К174
	2	СКЯ-4	6	2,24	13,44	К175
	3	С-1	1	1,08	1,08	К172
	4	МН-10	1	35,69	35,69	К177
	5	МН-11	1	7,07	7,07	К178
	6	φ32AтIVC R=6030	4	38,05	152,20	без черт.
	7	ХМ-1	25	0,55	13,75	К173
	8	φ6A I R=650	8	0,14	1,12	без черт.
				Итого: 257,95		

1. Узлы см. У

2. Технические требования см. ТТ

3. Арматура классов: А-I по ГОСТ 5781-82  
Aт-IVC по ГОСТ 10884-81

1.020.1-4. 2-4- К171						
Нач.отд.	Язловяцкий	<i>Язловяцкий</i>				
И.контр.	Аксёнова	<i>Аксёнова</i>				
Зав.гр.	Бродский	<i>Бродский</i>				
Вед.инж.	Агеевко	<i>Агеевко</i>				
Исполнил	Радзина	<i>Радзина</i>				
Кяркас пространственный КП-398, КП-399				Стадия	Лист	Листов
				Р		1
				ГОССТРОЙ СССР ЛЕНИНГРАДСКИЙ ПРОМСТРОЙПРОЕКТ		

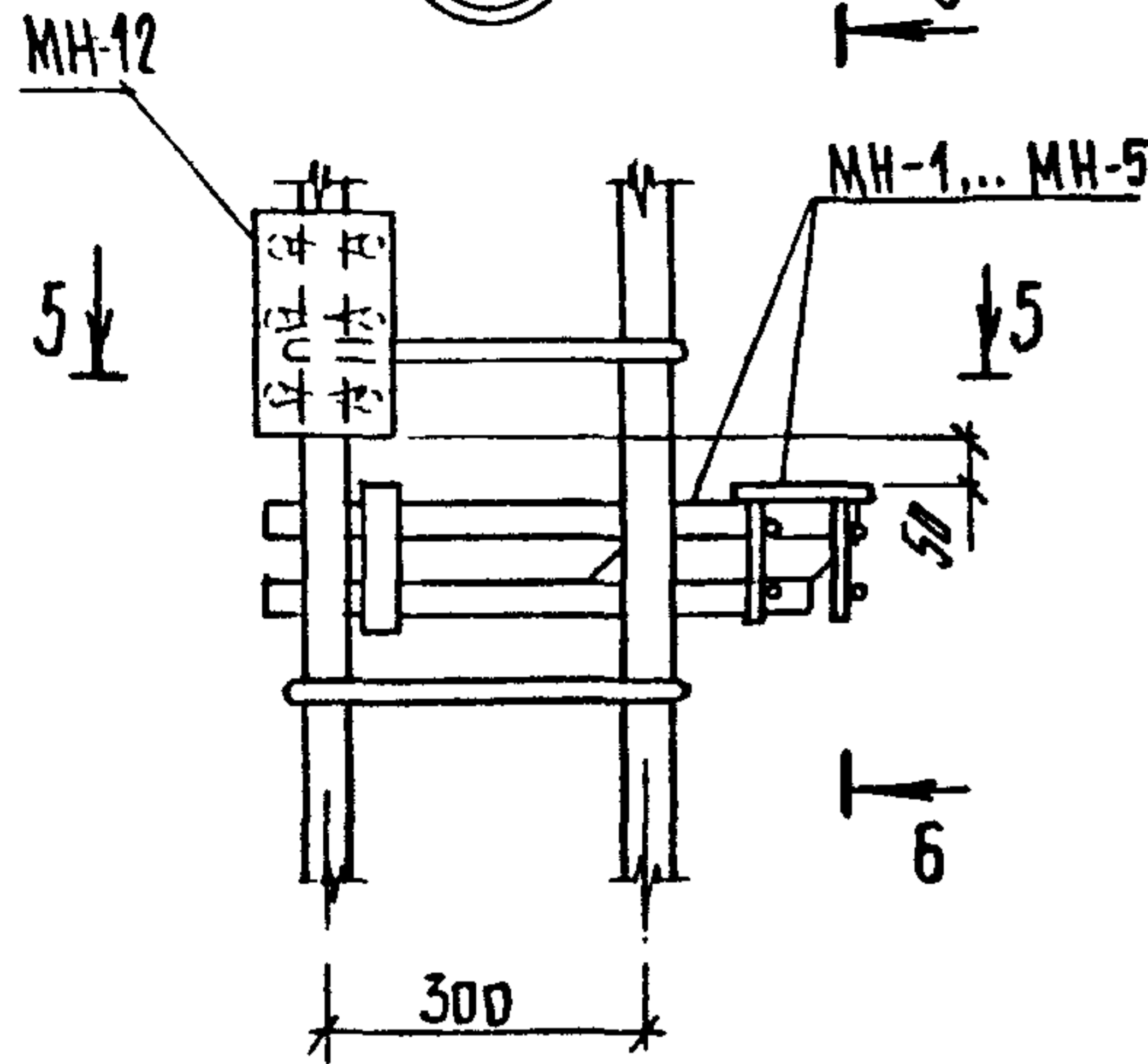


- N1 - ГОСТ 14098-85 - Н1 - Рш
- N2 - 7 ГОСТ 14098-85 - С23 - Рэ
- N3 - ГОСТ 14098-85 - К1 - КТ
- N4 - ГОСТ 5264-80 - Т1 - Д8

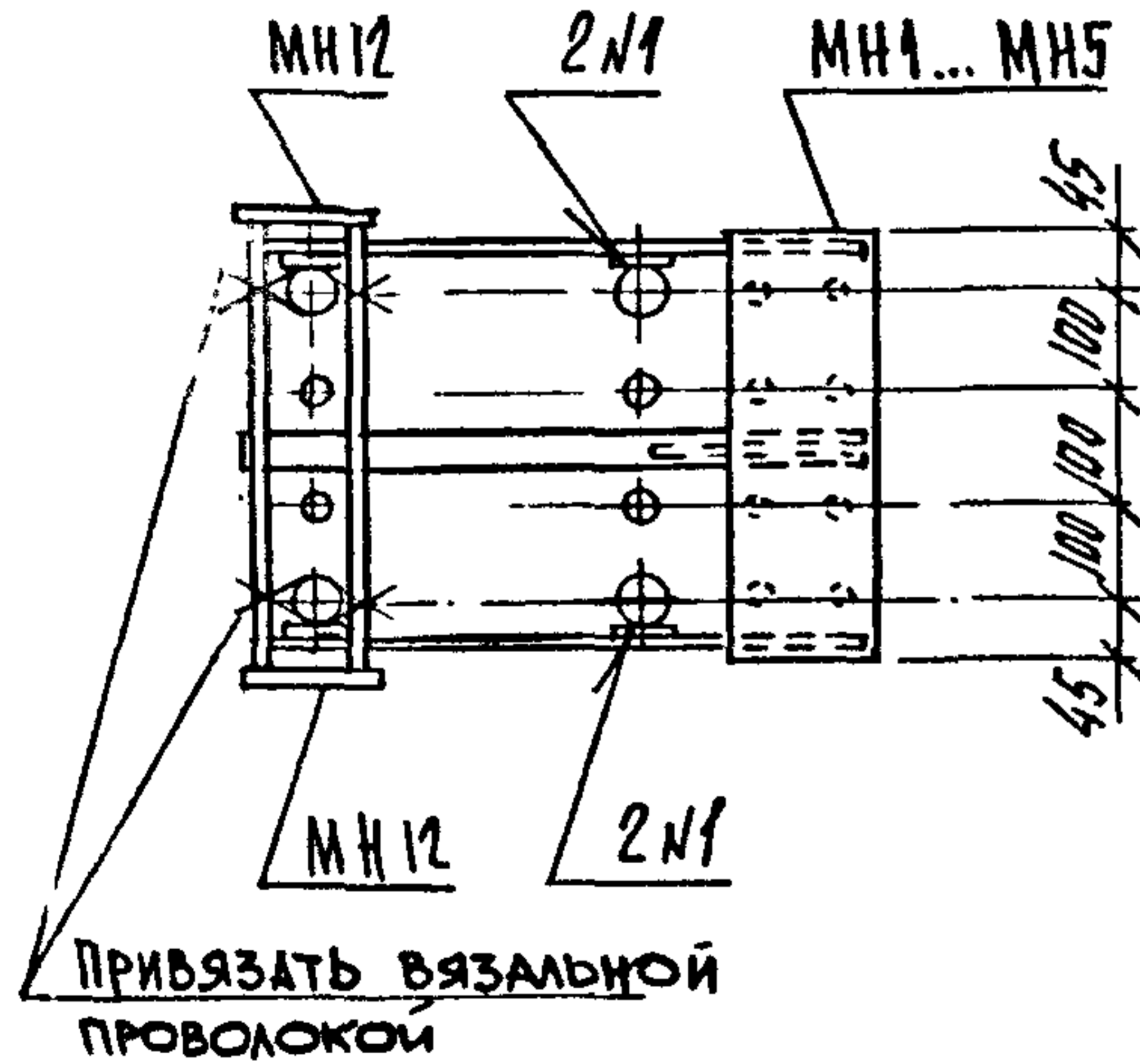
Узлы II и III условно показаны в разрезе

				1.020.1-4.2-4-У		
Нач.отд.	Язловский	<i>[Signature]</i>		Стадия	Лист	Листов
Н.контр.	Аксёнов	<i>[Signature]</i>		Р	1	4
Зав.гр.	Бродский	<i>[Signature]</i>		ГОССТРОЙ СССР ЛЕНИНГРАДСКИЙ ПРОМСТРОЙПРОЕКТ		
Вед.инж.	Агеенко	<i>[Signature]</i>		УЗЕЛ I ... VIII		
Исполния	Бобович	<i>[Signature]</i>				

IV

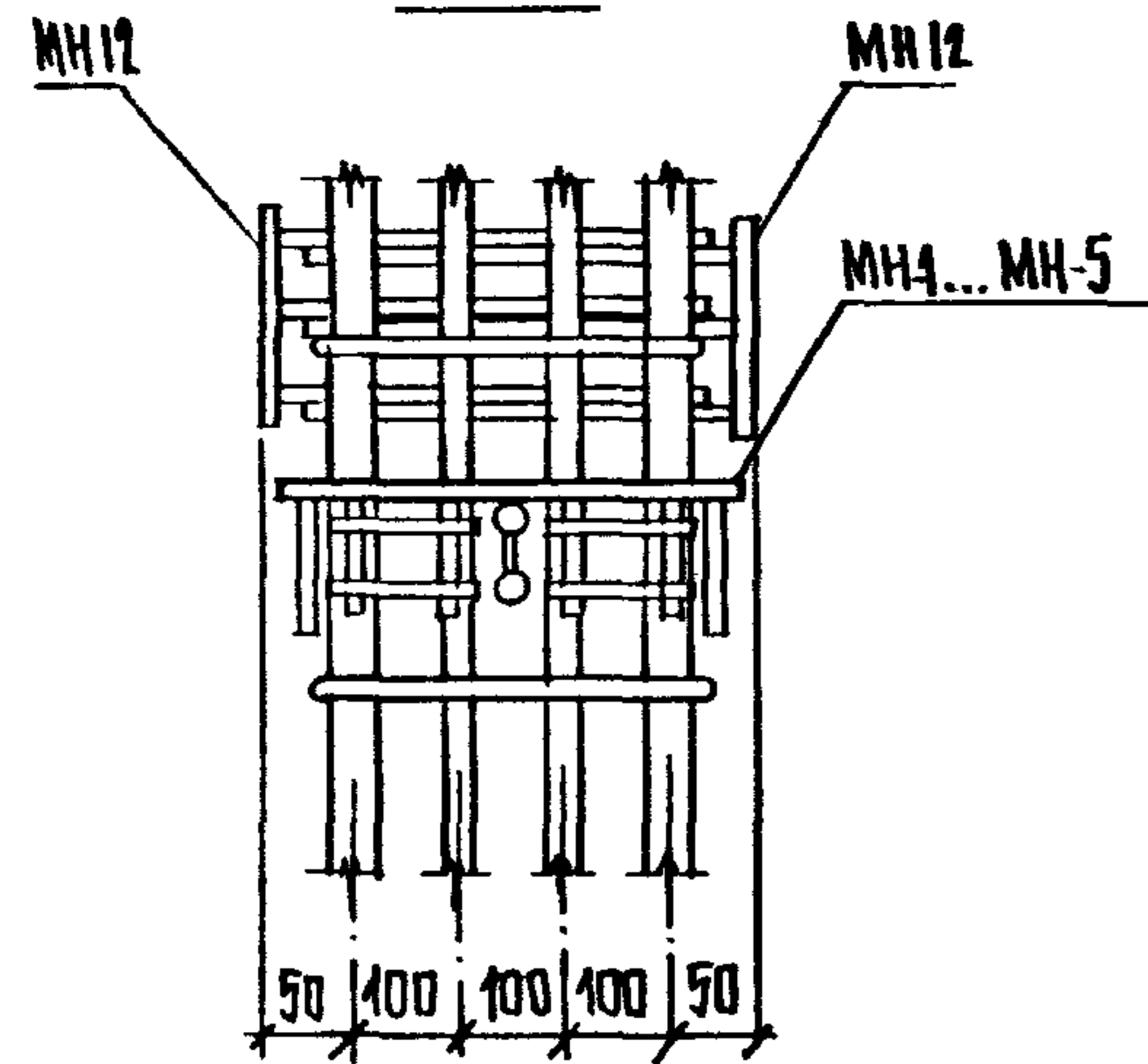


5 - 5

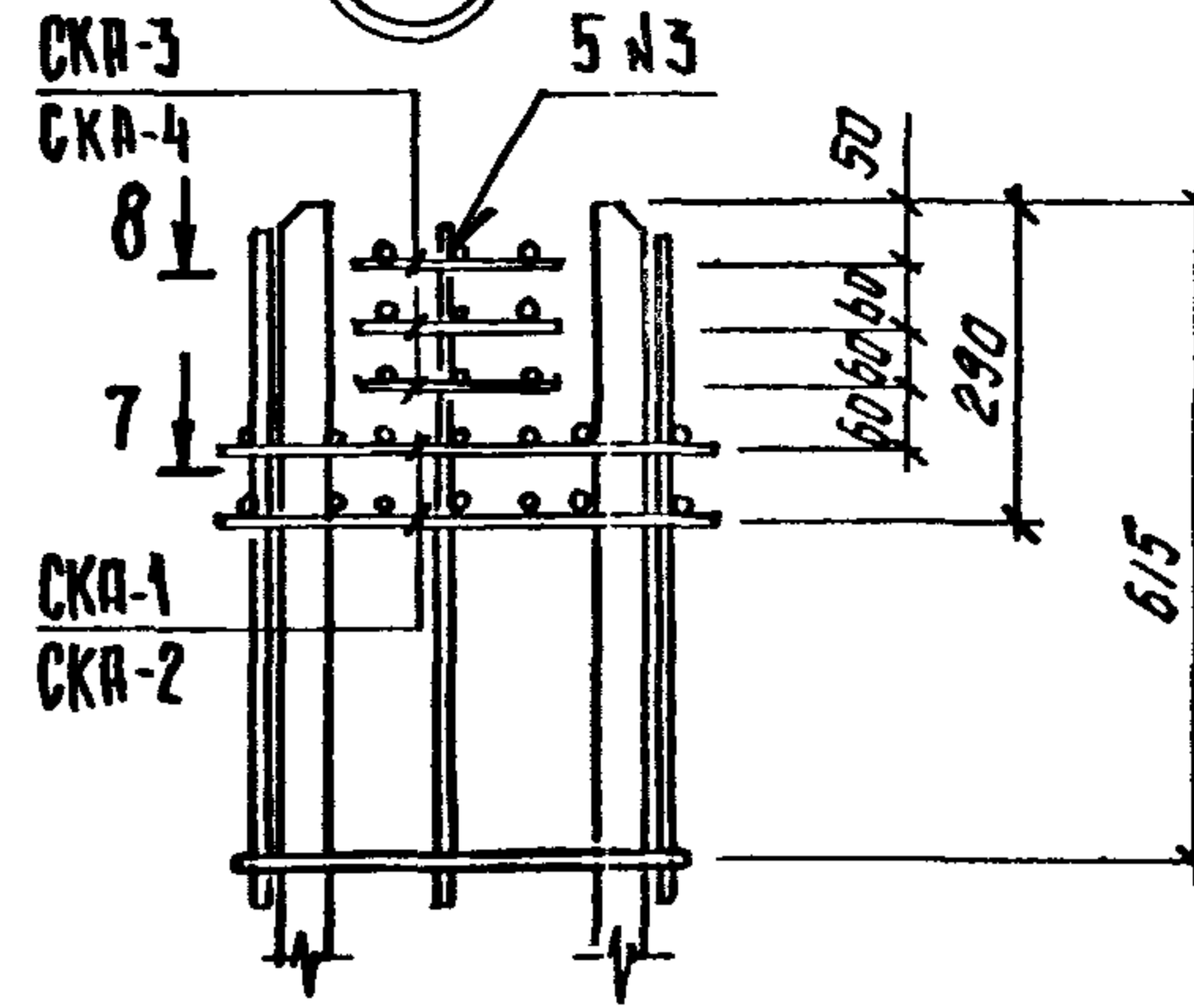


1. ВУЗЛЕ  $\bar{N}$  БОКОВАЯ ПЛАСТИНА ЗАКЛАДНОЙ УСЛОВНО НЕ ПОКАЗАНА
2. ОБЪЕЗНАЧЕНИЕ СВАРНЫХ ШВОВ СМ. МСТ 1

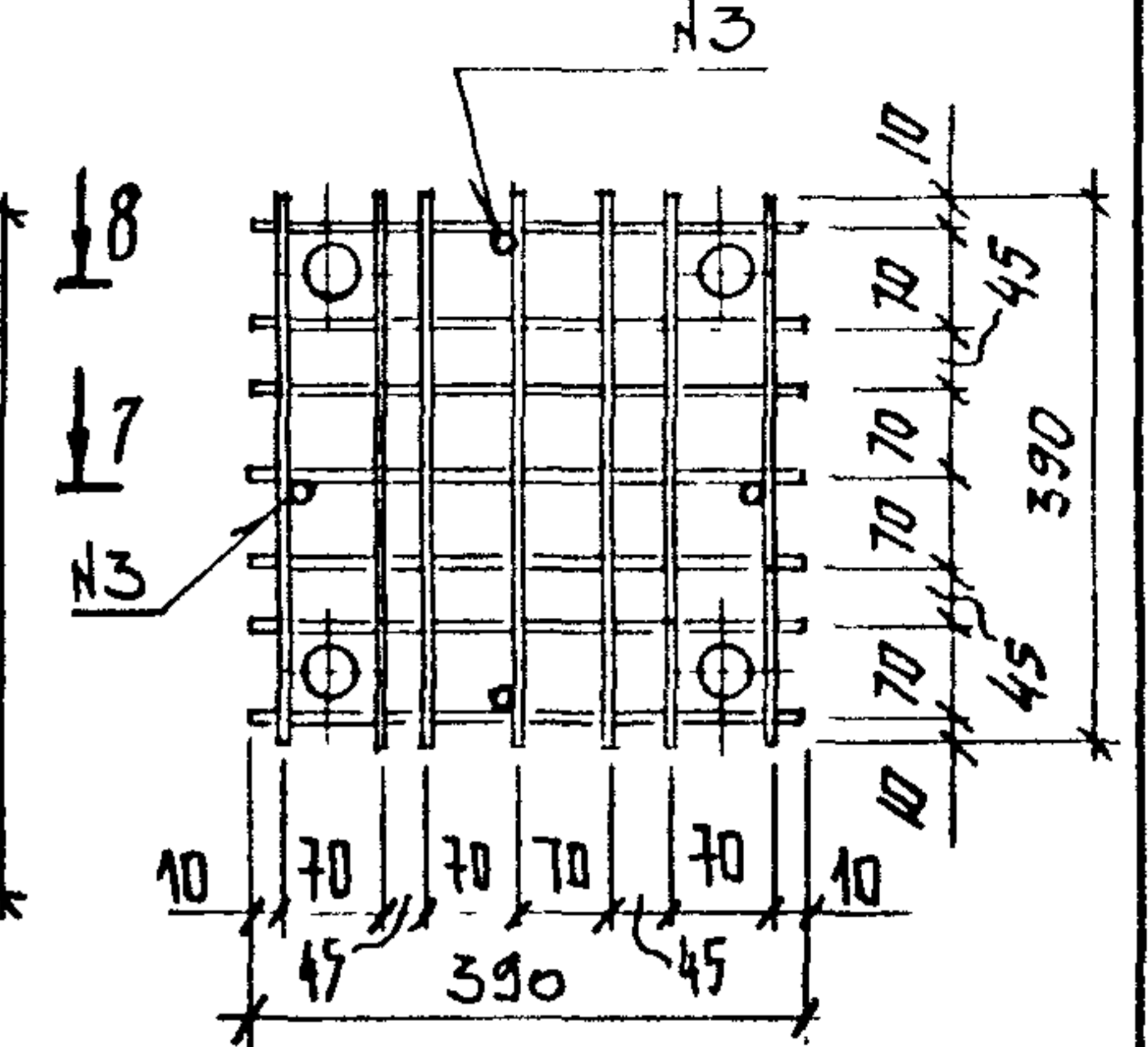
6 - 6



V

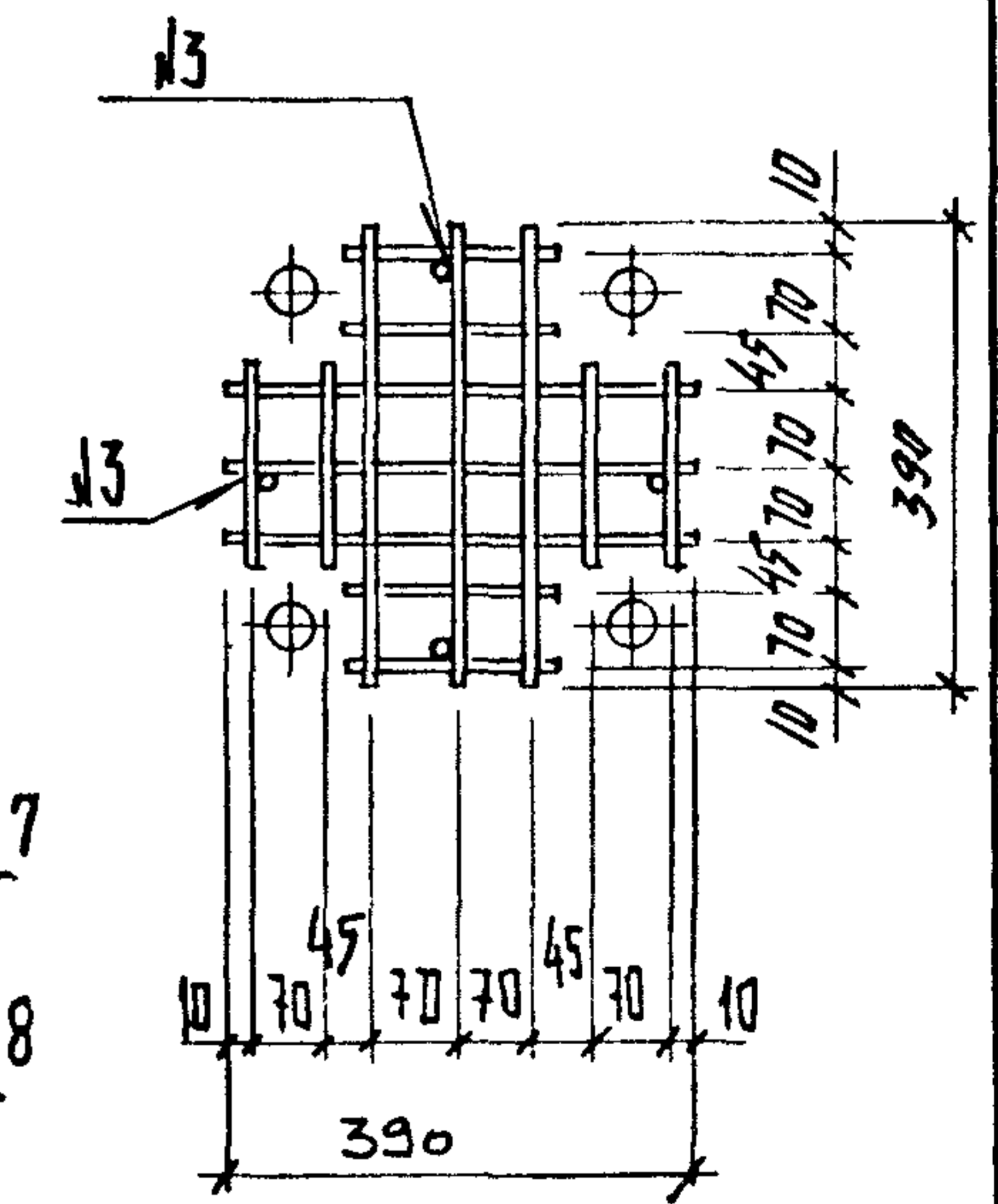
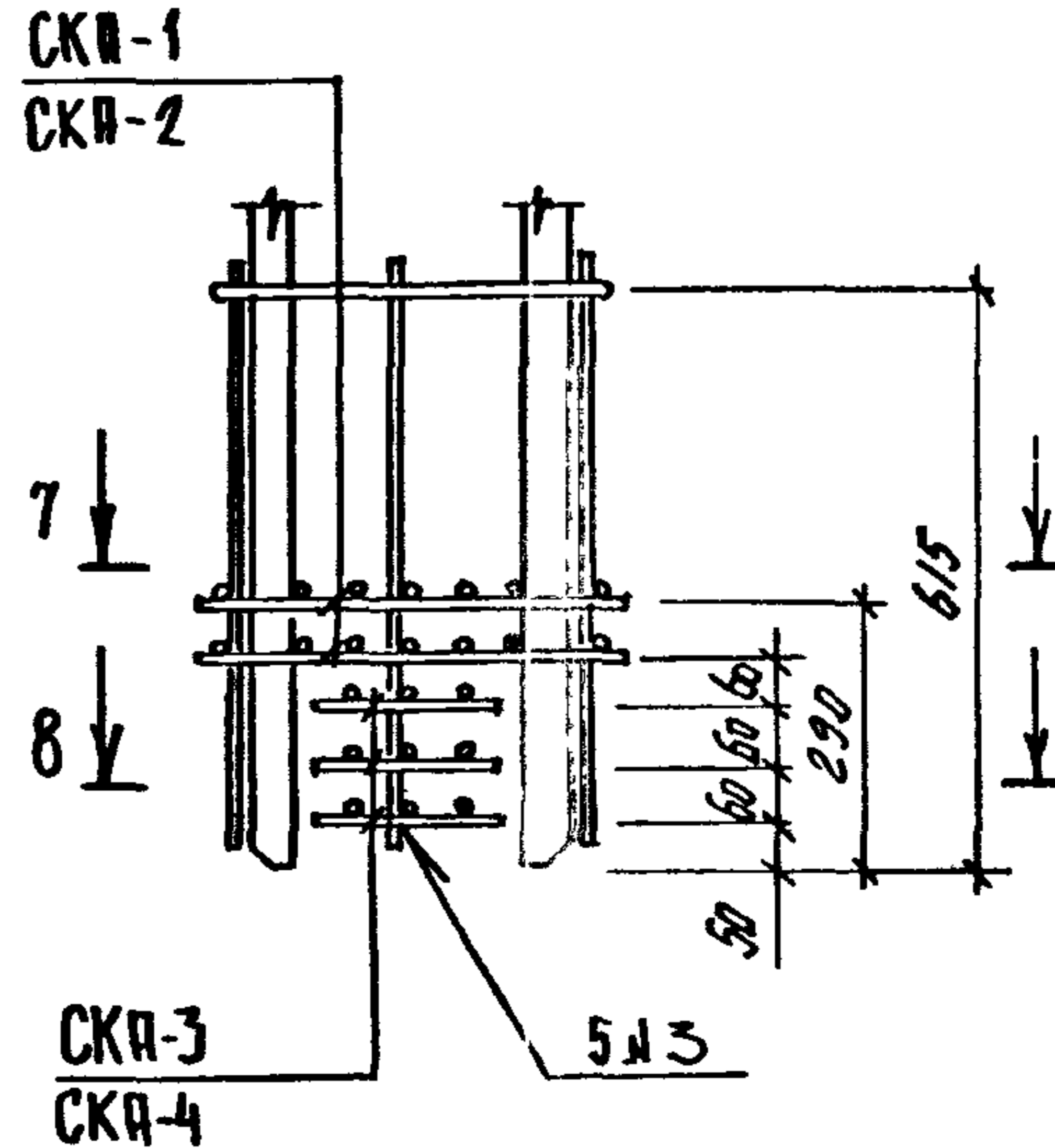


7 - 7

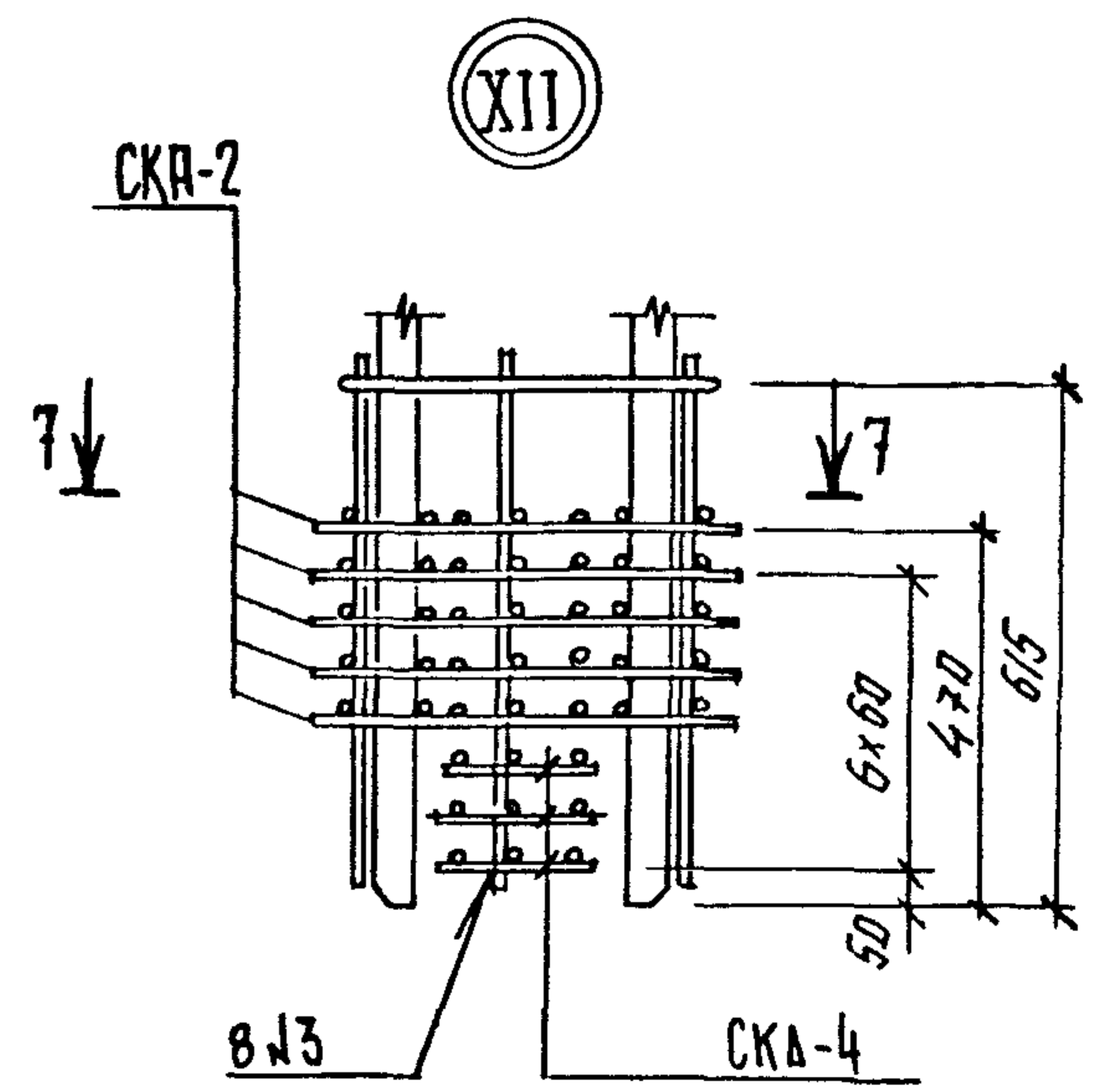
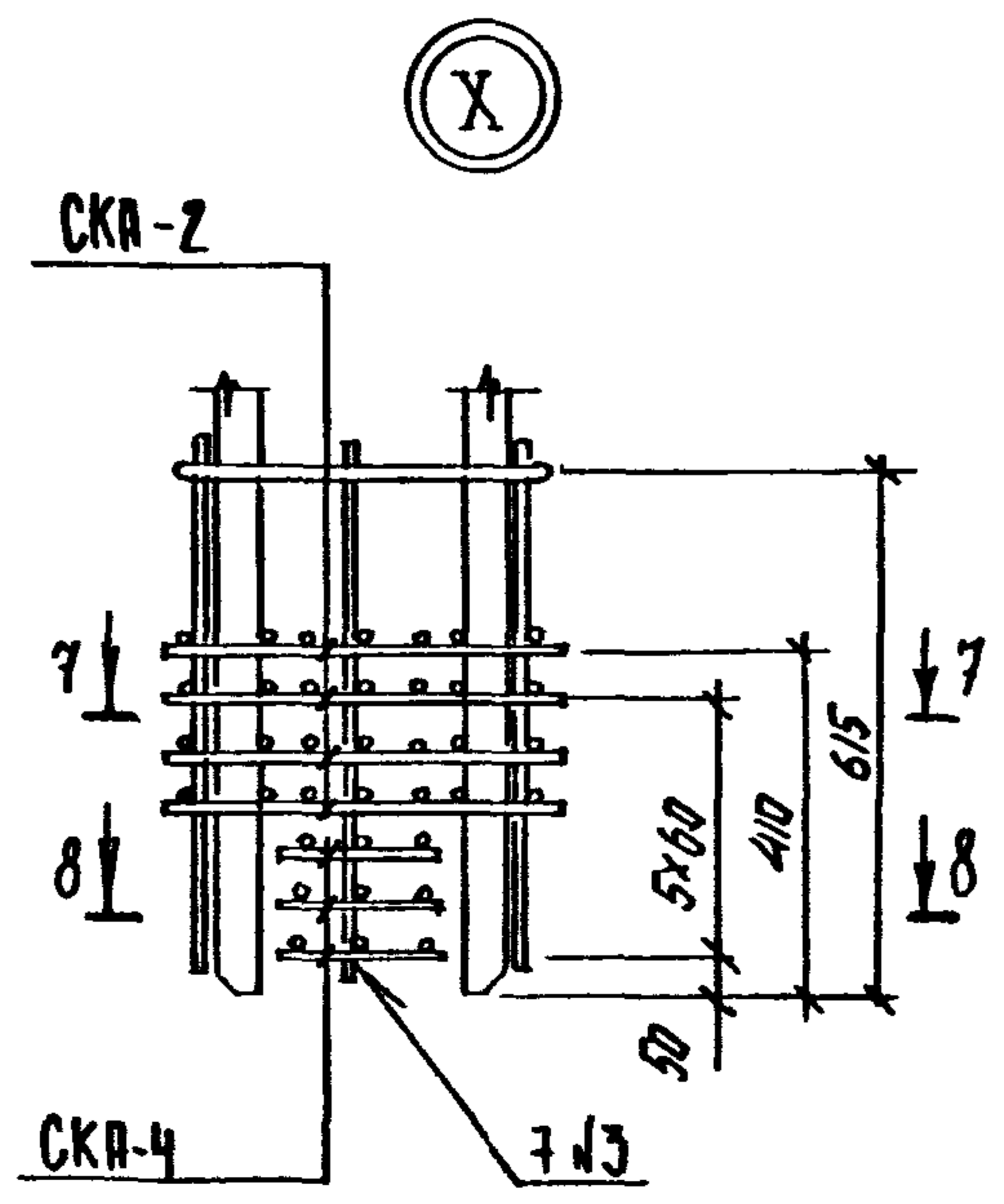
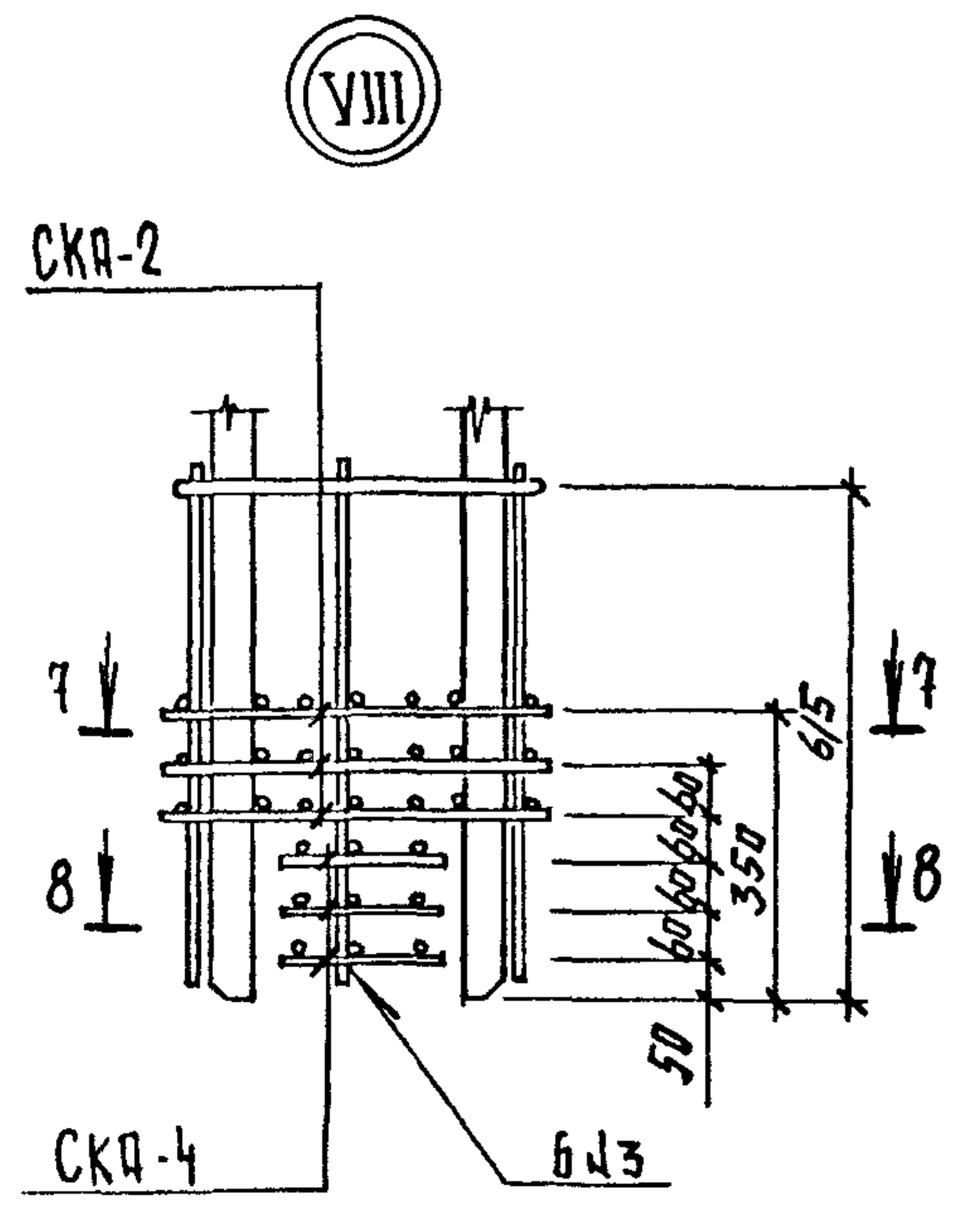
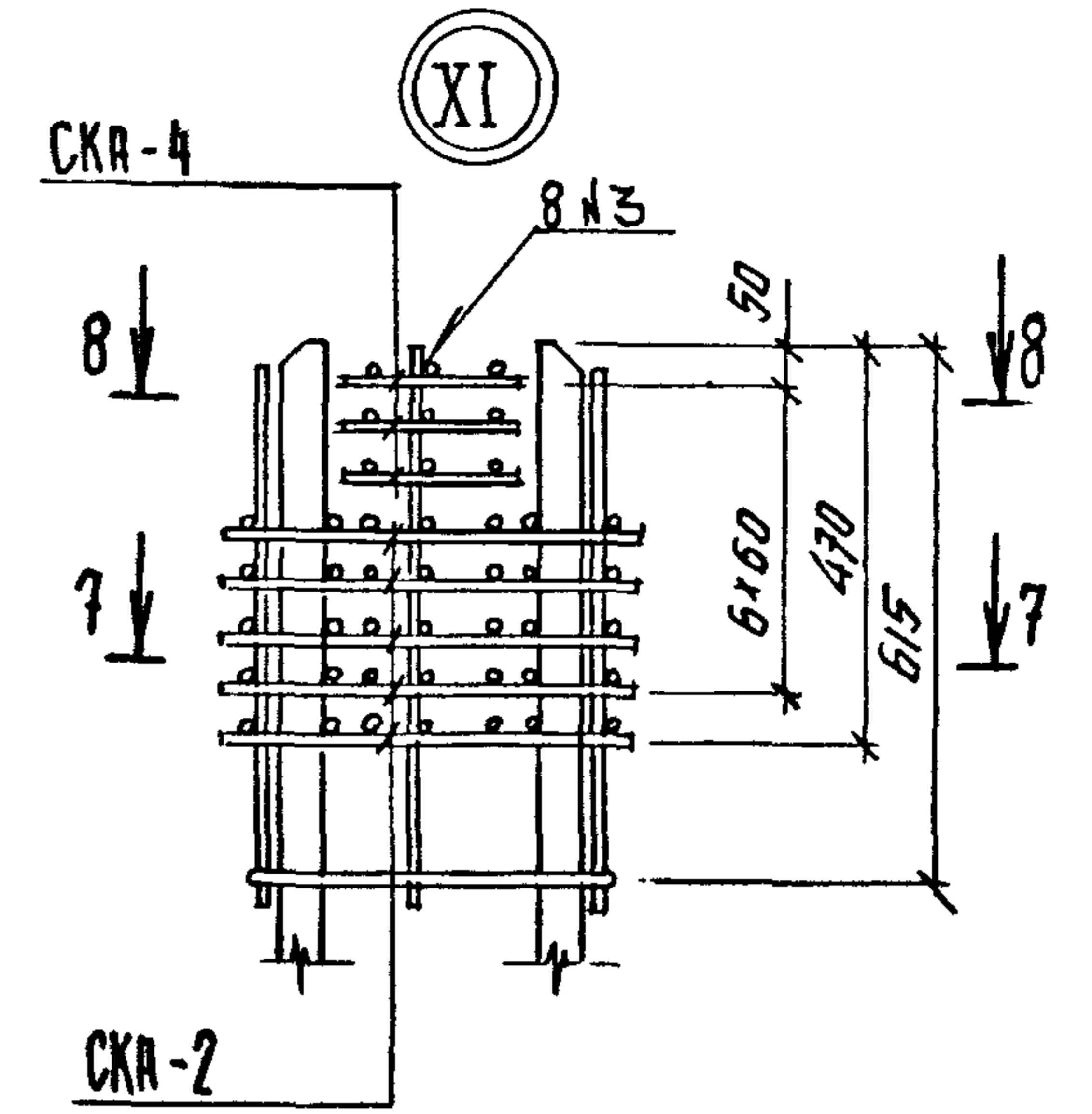
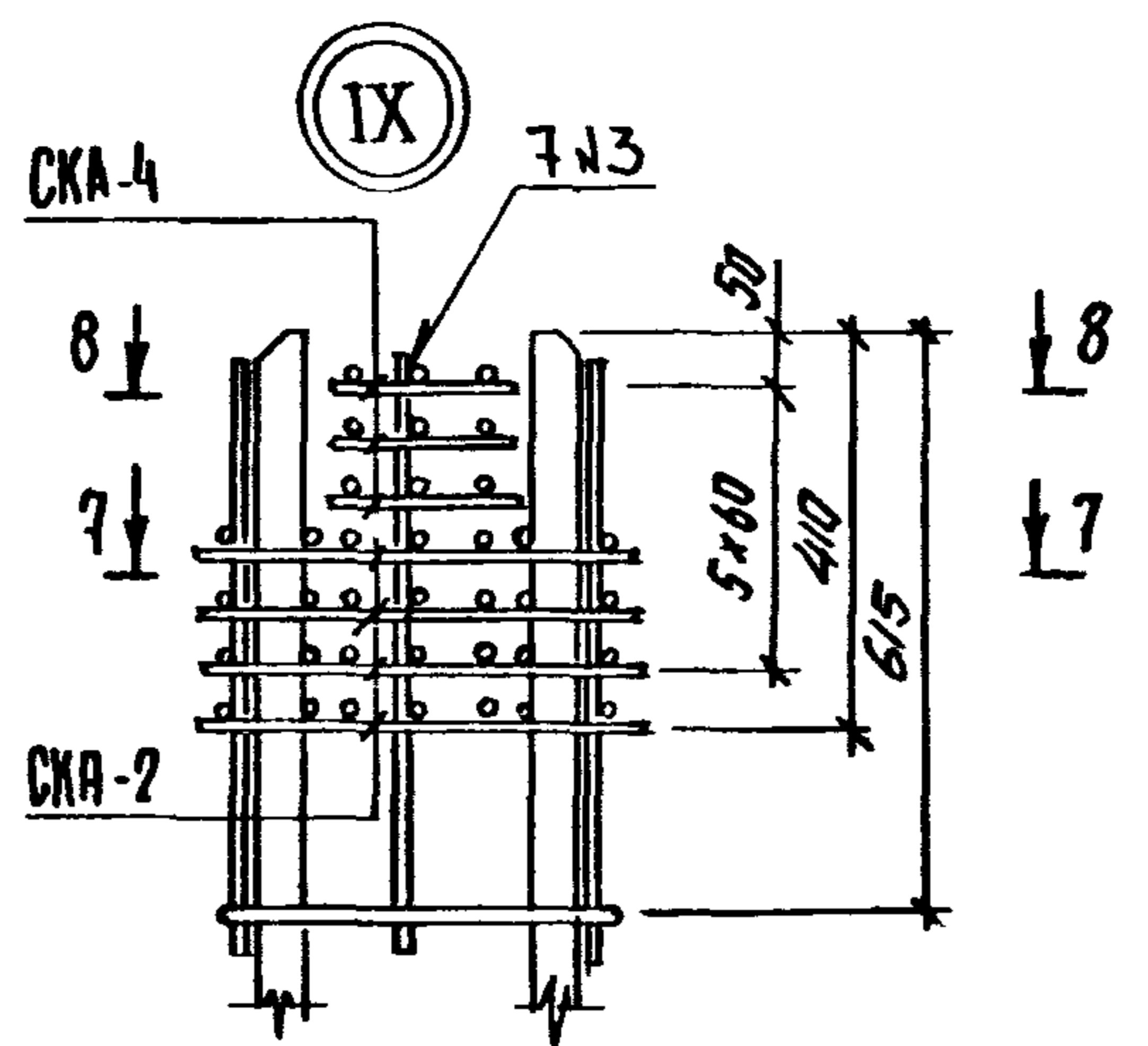
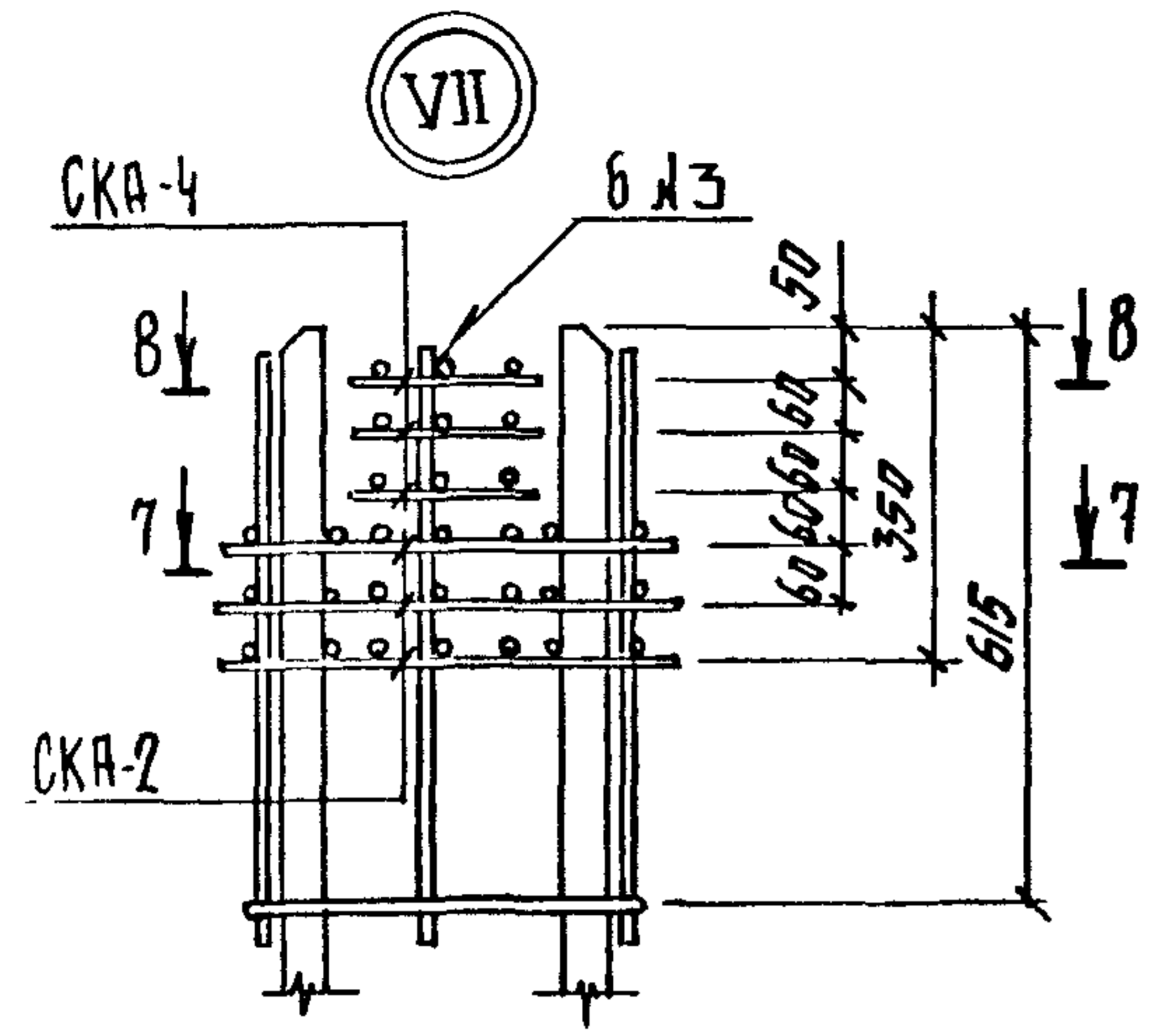


8 - 8

VI



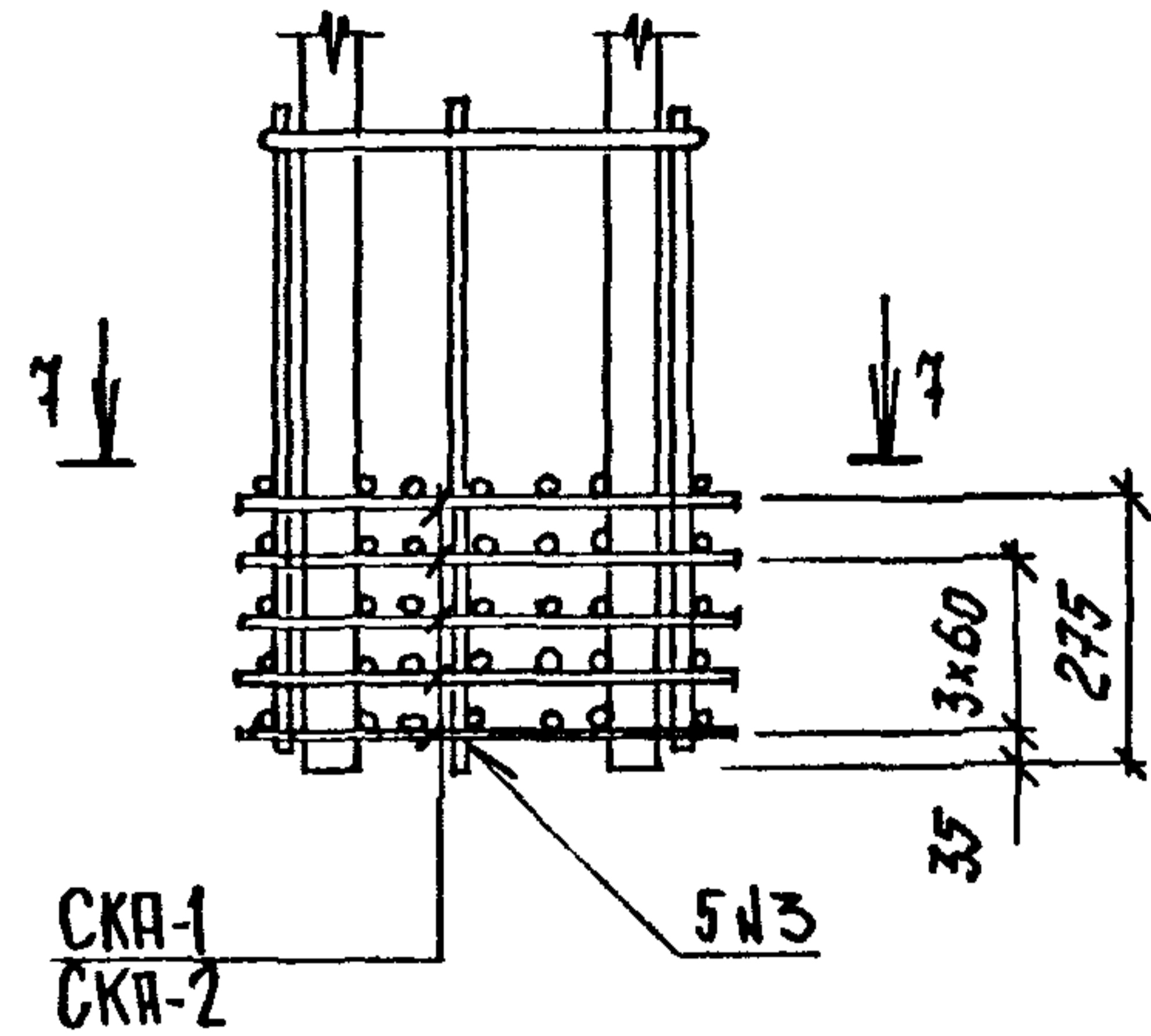
ЛИСТ № ПОДЛ. ПОДПИСЬ И ДАТА. ВЗАМ. ИМБ. №



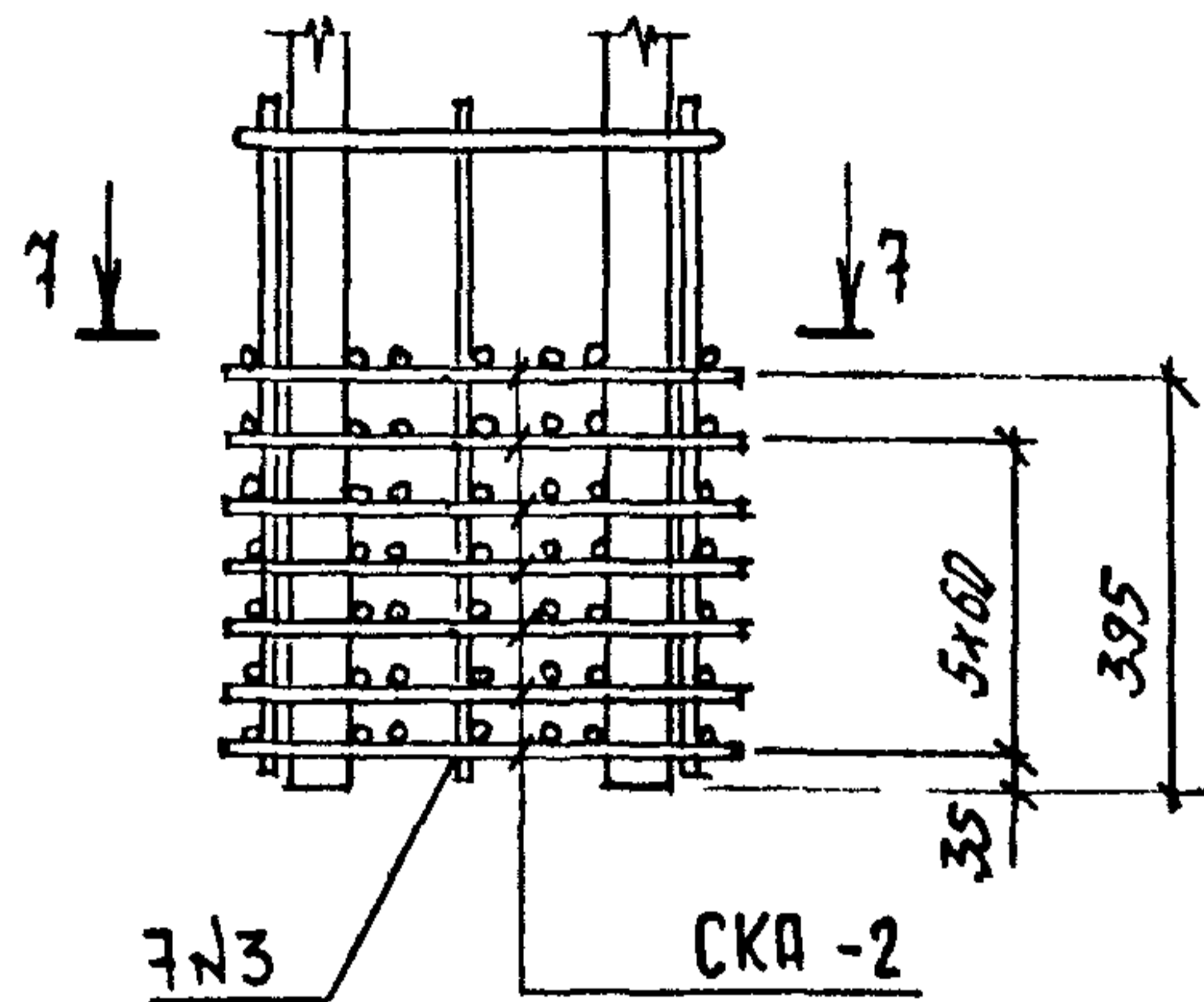
1. СЕЧЕНИЕ 7-7 И 8-8 СМ. ЛИСТ 2
2. ОБОЗНАЧЕНИЕ СВАРНЫХ ШВОВ СМ. ЛИСТ 1

1.020. 1-4 2-4 3	ЛИСТ 3
------------------	-----------

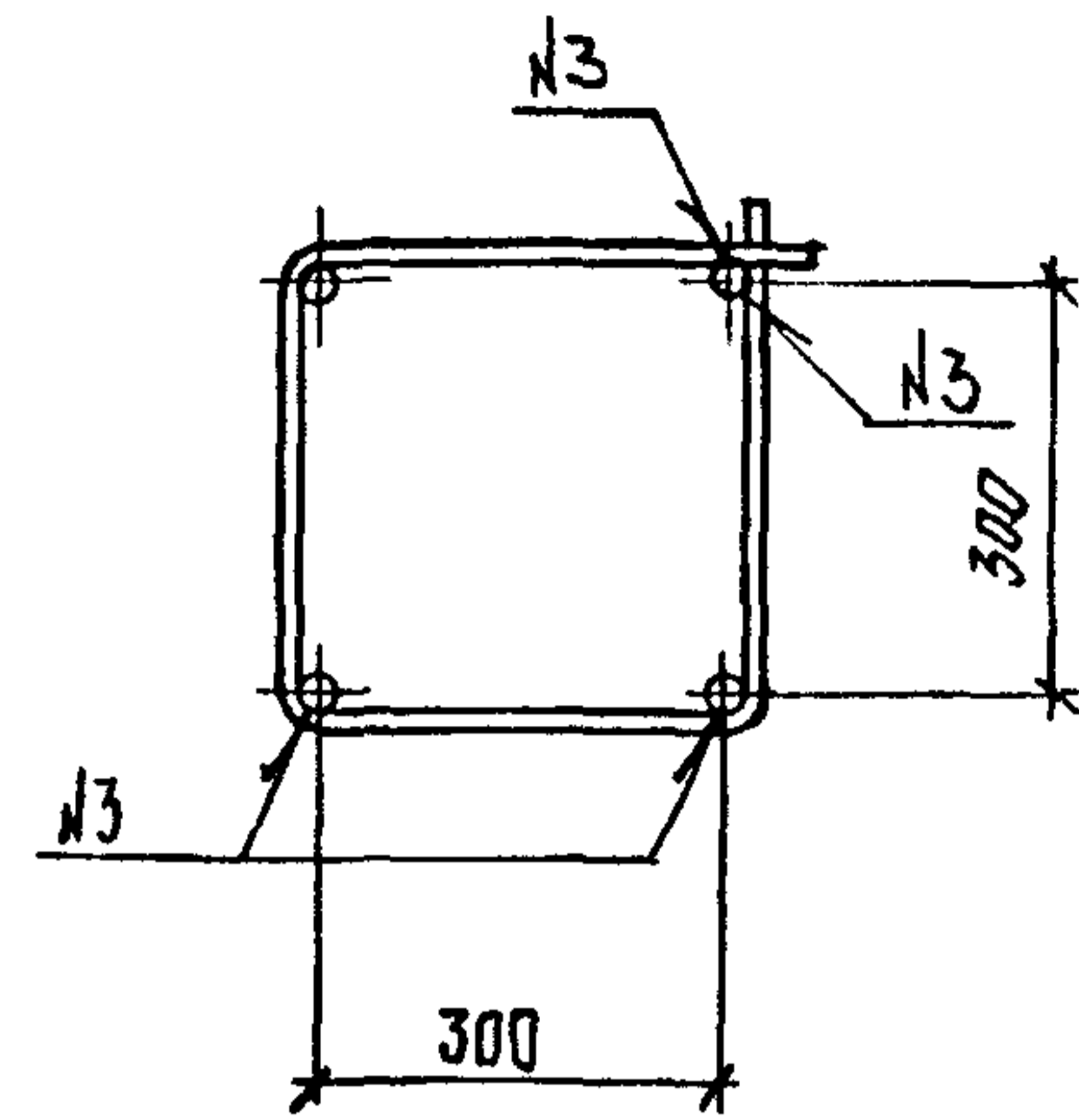
(XIII)



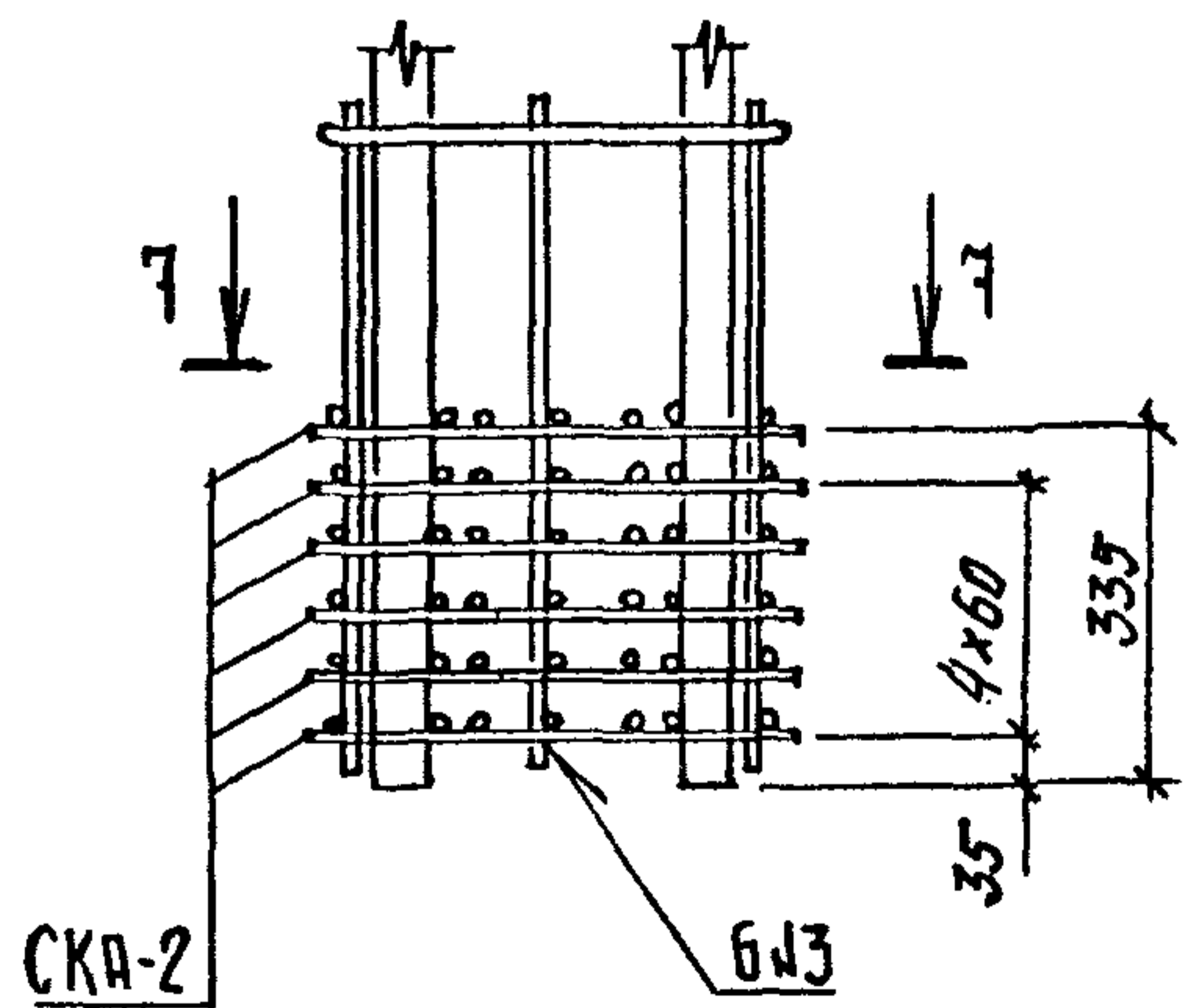
(XV)



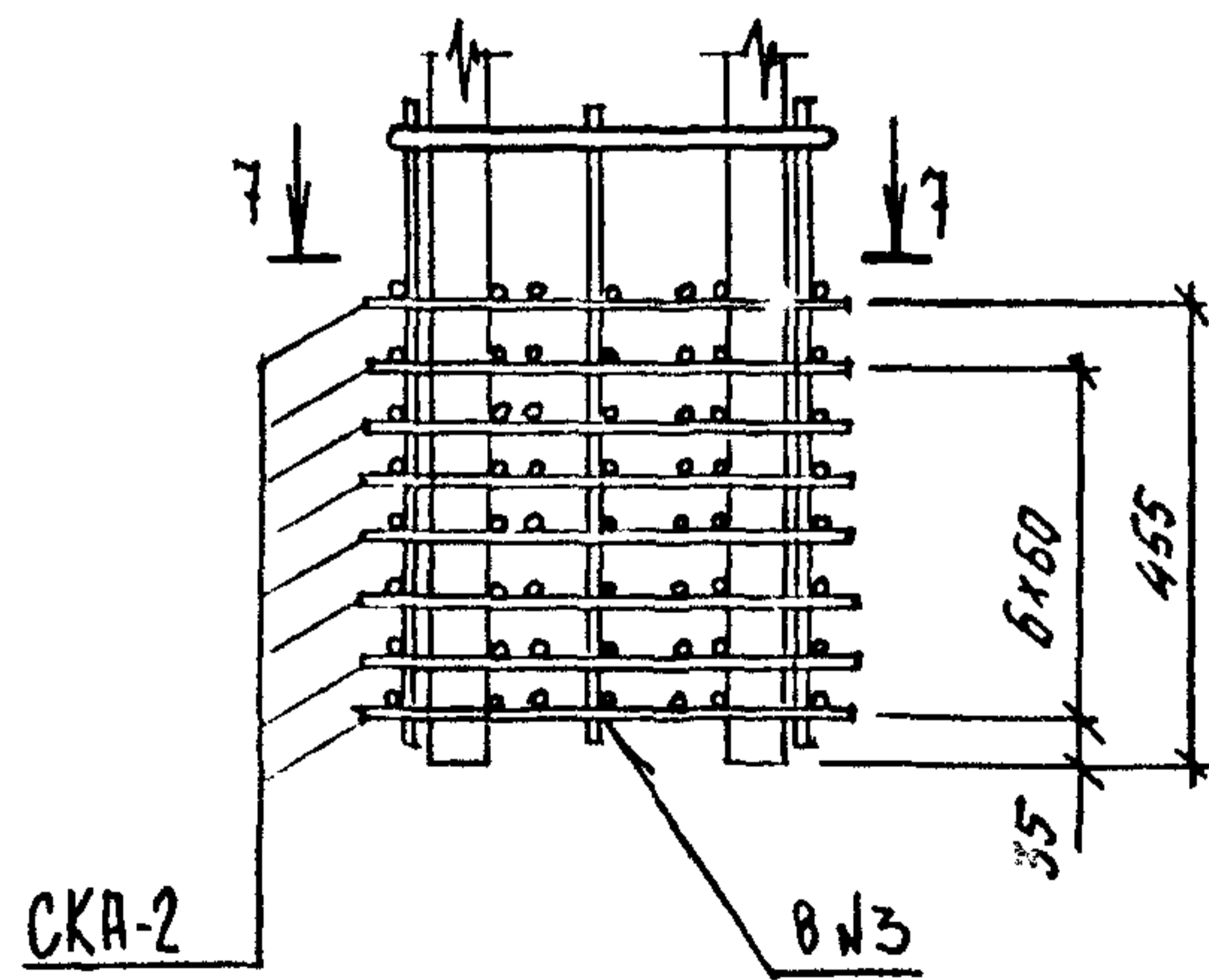
(XVII)



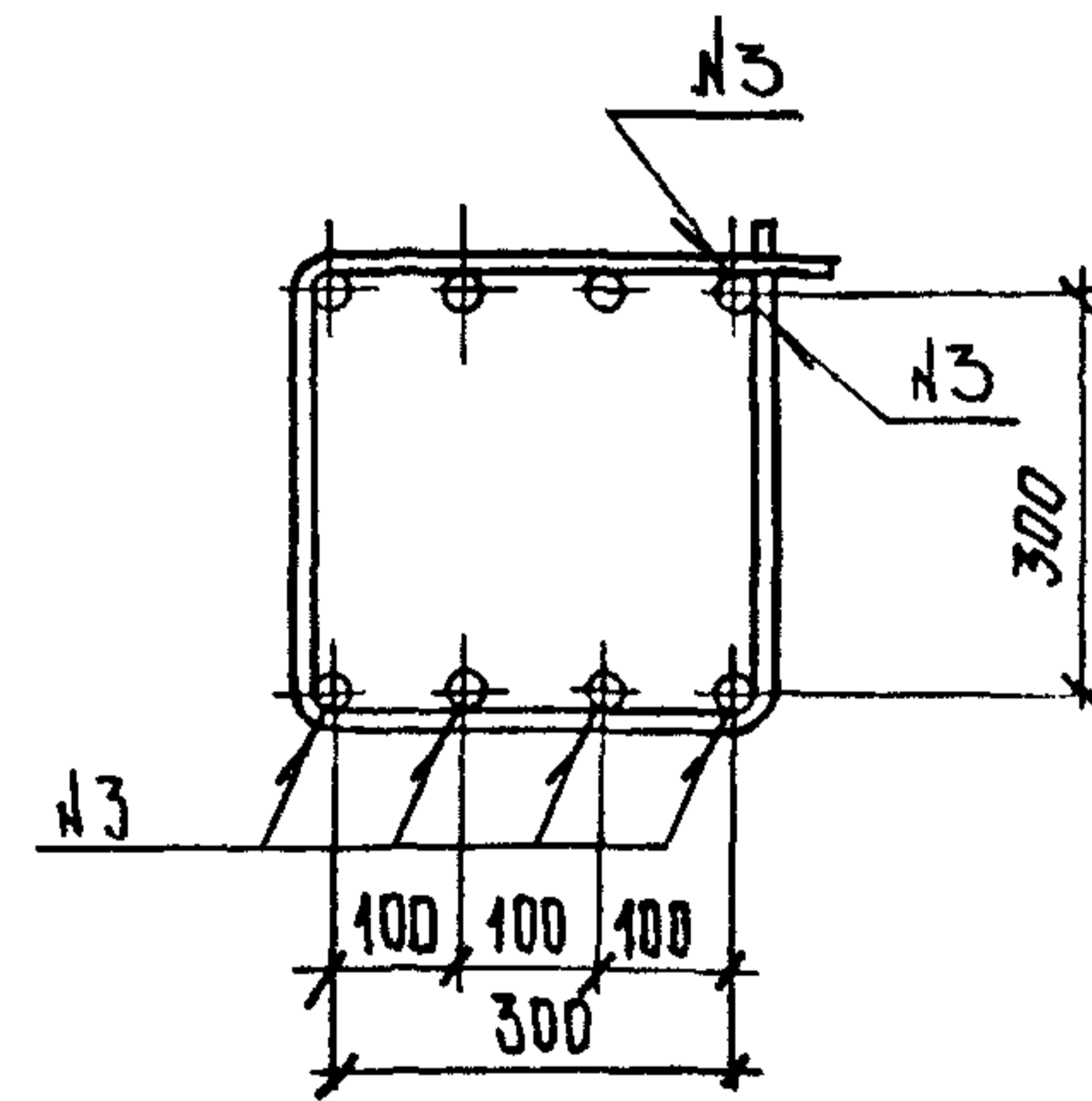
(XIV)



(XVI)

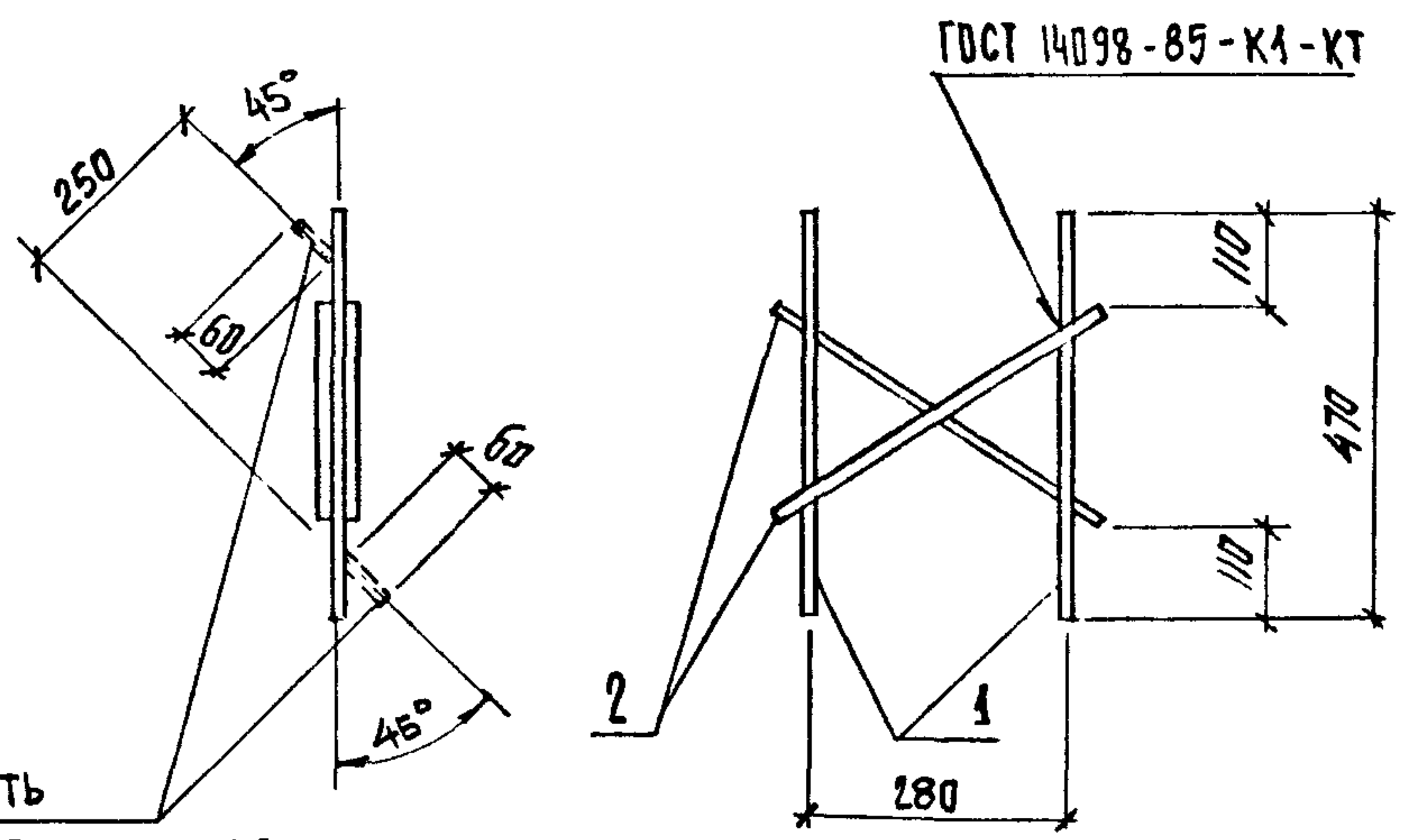


(XVIII)



1. СЕЧЕНИЕ 7-7 СМ. ЛИСТ 2
2. ОБОЗНАЧЕНИЕ СВАРНЫХ ШВОВ СМ. ЛИСТ 1

ШИВ № ПОДЛ | ПОДПИСЬ И ДАТА | ВЗАМ ШИВ №



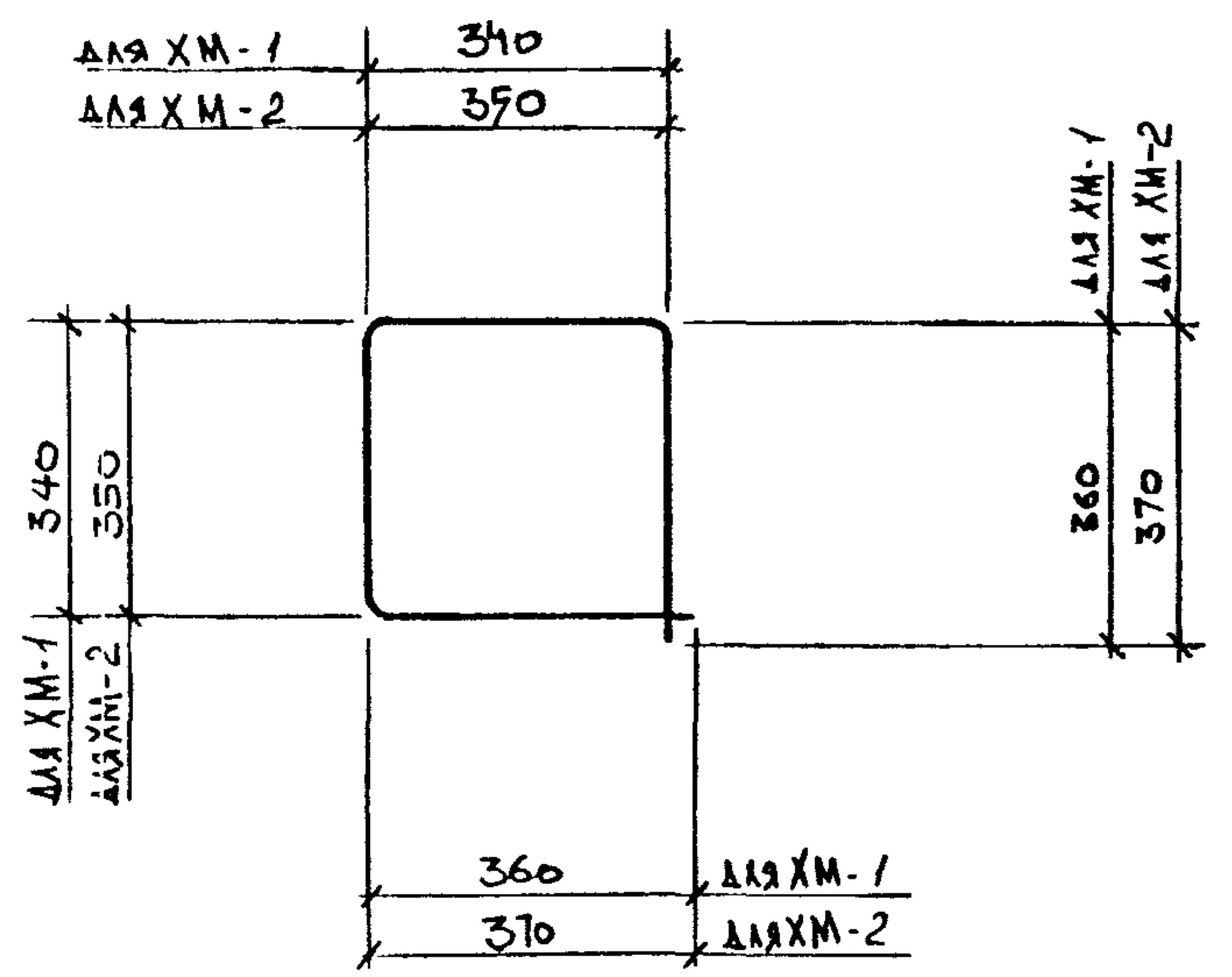
Отгнуть  
после изготовления  
сетки

Марка	Поз.	Наименование	Кол.	Масса ед. кг	Масса, кг
С-1	1	Ф 10 А III R=470	2	0,19	1,1
	2	10 А III R=400	2	0,25	

1. Арматура: класса А-III по ГОСТ 5781-82
2. Технические требования см. ТТ

Инв. № подл. Подпись и дата. Взам. инв. №

1.020.1-4. 2-4-К172		
Нач. отд.	Язловский	<i>И. Язловский</i>
Н. контр.	Аксёнова	<i>Н. Аксёнова</i>
Зав. гр.	Бродский	<i>В. Бродский</i>
Вед. инж.	Агеевко	<i>В. Агеевко</i>
Исполнил	Бобович	<i>В. Бобович</i>
СЕТКА С-1		Стадия Лист Листов Р 1 1
ГОССТРОЙ СССР ЛЕНИНГРАДСКИЙ ПРОМСТРОЙПРОЕКТ		



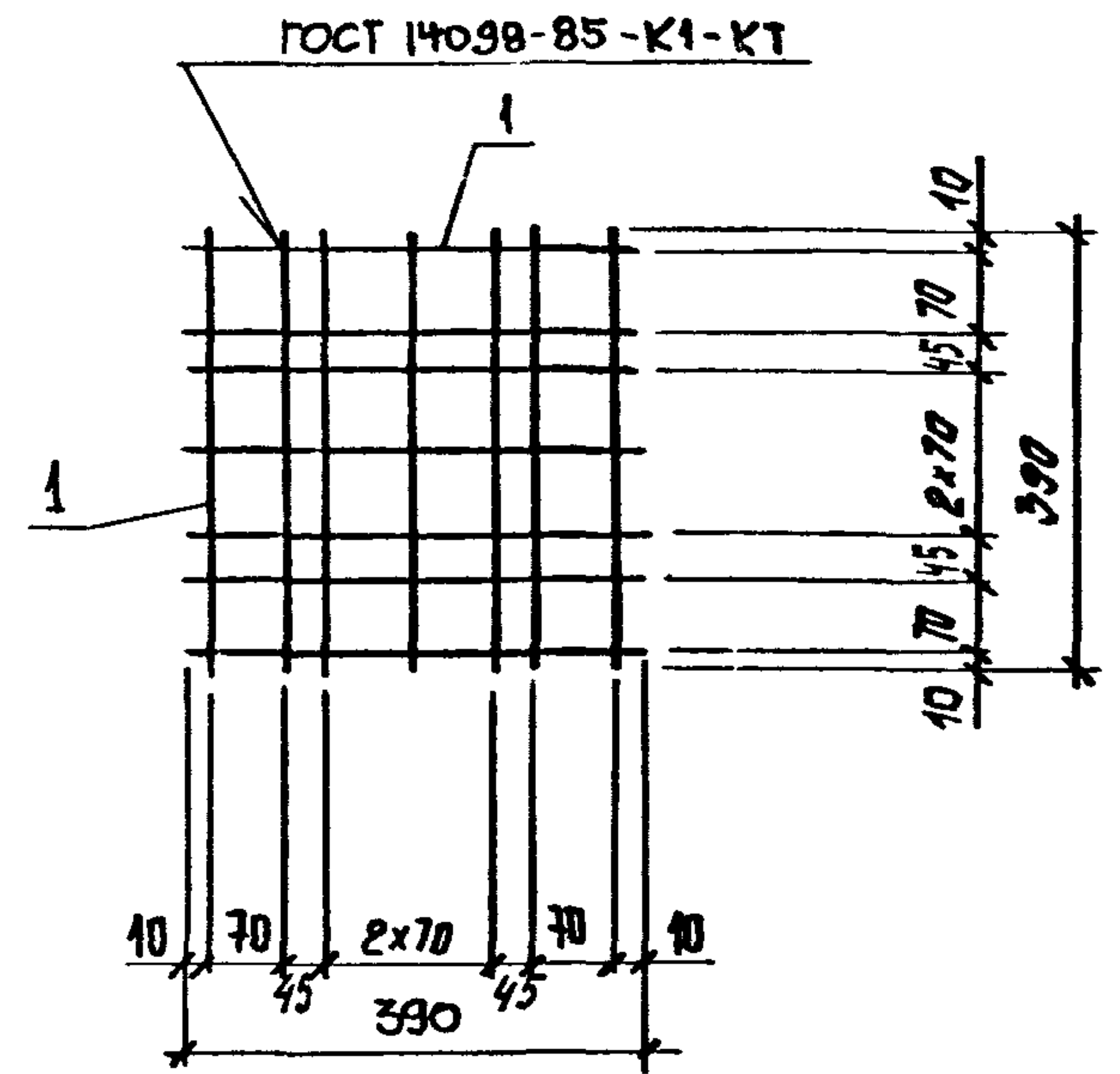
Марка	Поз.	Наименование	Кол.	Масса ед. кг	Масса, кг
ХМ-1	1	Ф 8 А I R=1400	1	0,55	0,55
	2	Ф 10 А I R=1440	1	0,89	

1. Арматура: класса А-III по ГОСТ 5781-82
2. Технические требования см. ТТ

Инв. № подл. Подпись и дата. Взам. инв. №

1.020.1-4. 2-4-К173		
Нач. отд.	Язловский	<i>И. Язловский</i>
Н. контр.	Аксёнова	<i>Н. Аксёнова</i>
Зав. гр.	Бродский	<i>В. Бродский</i>
Вед. инж.	Агеевко	<i>В. Агеевко</i>
Исполнил	Бобович	<i>В. Бобович</i>
СТЕРЖЕНЬ ОТДЕЛЬНЫЙ ХМ-1, ХМ-2		Стадия Лист Листов Р 1 1
ГОССТРОЙ СССР ЛЕНИНГРАДСКИЙ ПРОМСТРОЙПРОЕКТ		





Марка	Поз.	Наименование	Кол.	Масса ед. кг	Масса, кг
СКА-1	1	φ 8 А III R=390	14	0,15	2,1
СКА-2	1	φ 10 А III R=390	14	0,24	3,36

1. АРМАТУРА: КЛАССА А-III ПО ГОСТ 5781-82  
 2. ТЕХНИЧЕСКИЕ ТРЕБОВАНИЯ СМ. ТТ

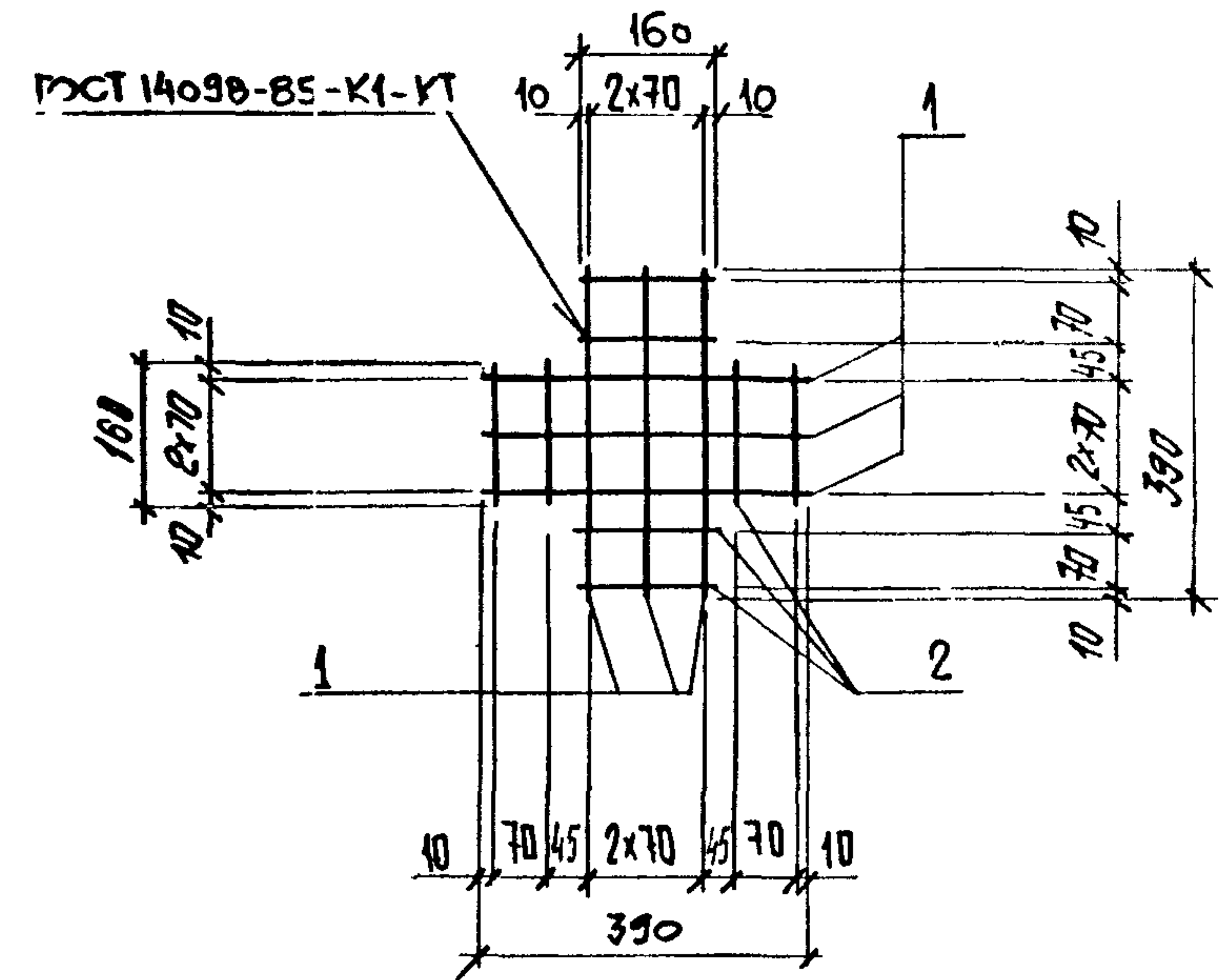
1.020.1-4. 2-4-K174

СЕТКА  
 СКА-1, СКА-2

Стадия	Лист	Листов
Р		1

ГОССТРОЙ СССР  
 ЛЕНИНГРАДСКИЙ  
 ПРОМСТРОЙПРОЕКТ

Копировал Формат



Марка	Поз.	Наименование	Кол.	Масса ед. кг	Масса, кг
СКА-3	1	φ 8 А III R=390	6	0,15	1,38
	2	8 А III R=160	8	0,06	
СКА-4	1	φ 10 А III R=390	6	0,24	2,24
	2	10 А III R=160	8	0,10	

1. АРМАТУРА КЛАССА А-III ПО ГОСТ 5781-82  
 2. ТЕХНИЧЕСКИЕ ТРЕБОВАНИЯ СМ. ТТ

1.020.1-4. 2-4-K175

СЕТКА  
 СКА-3, СКА-4

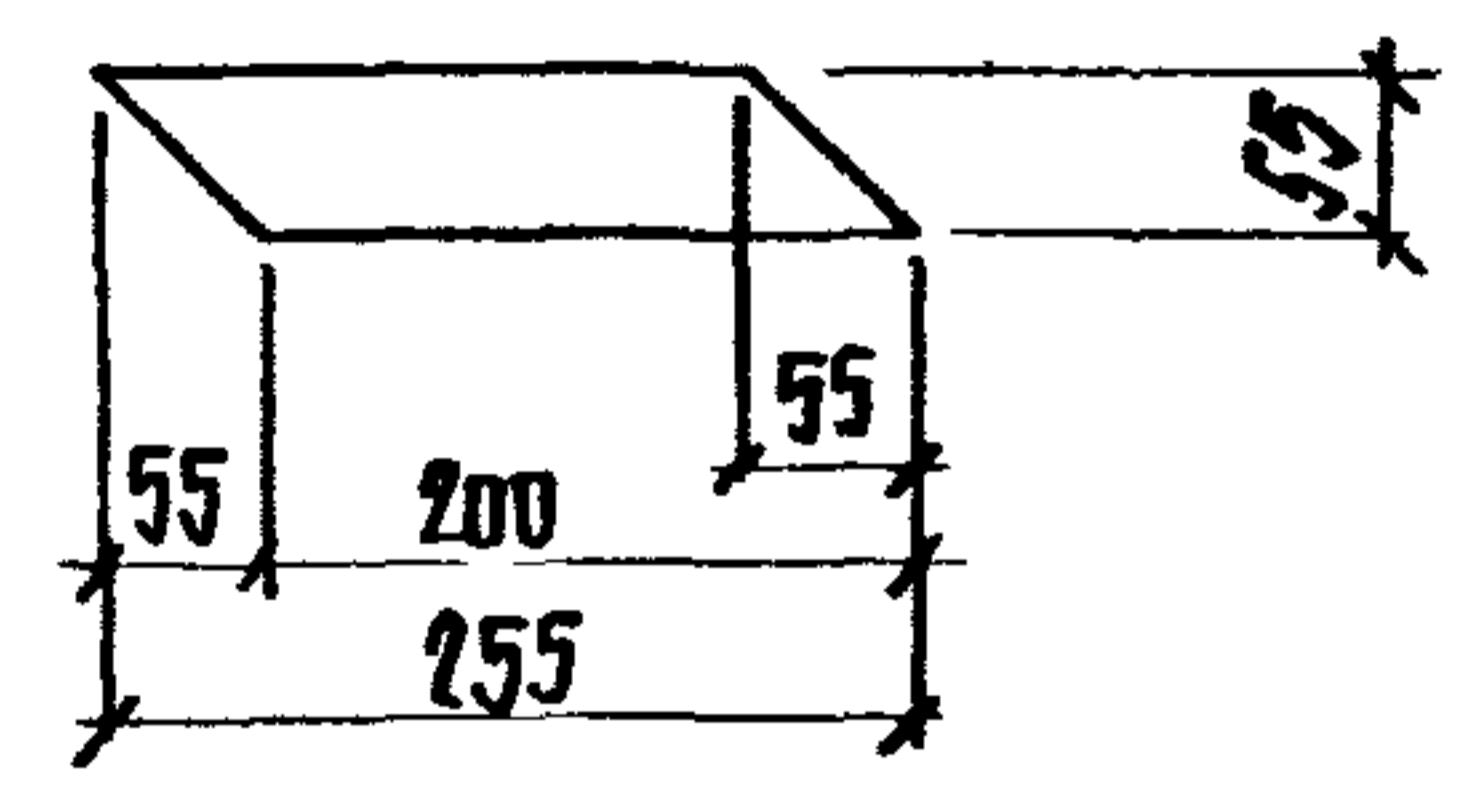
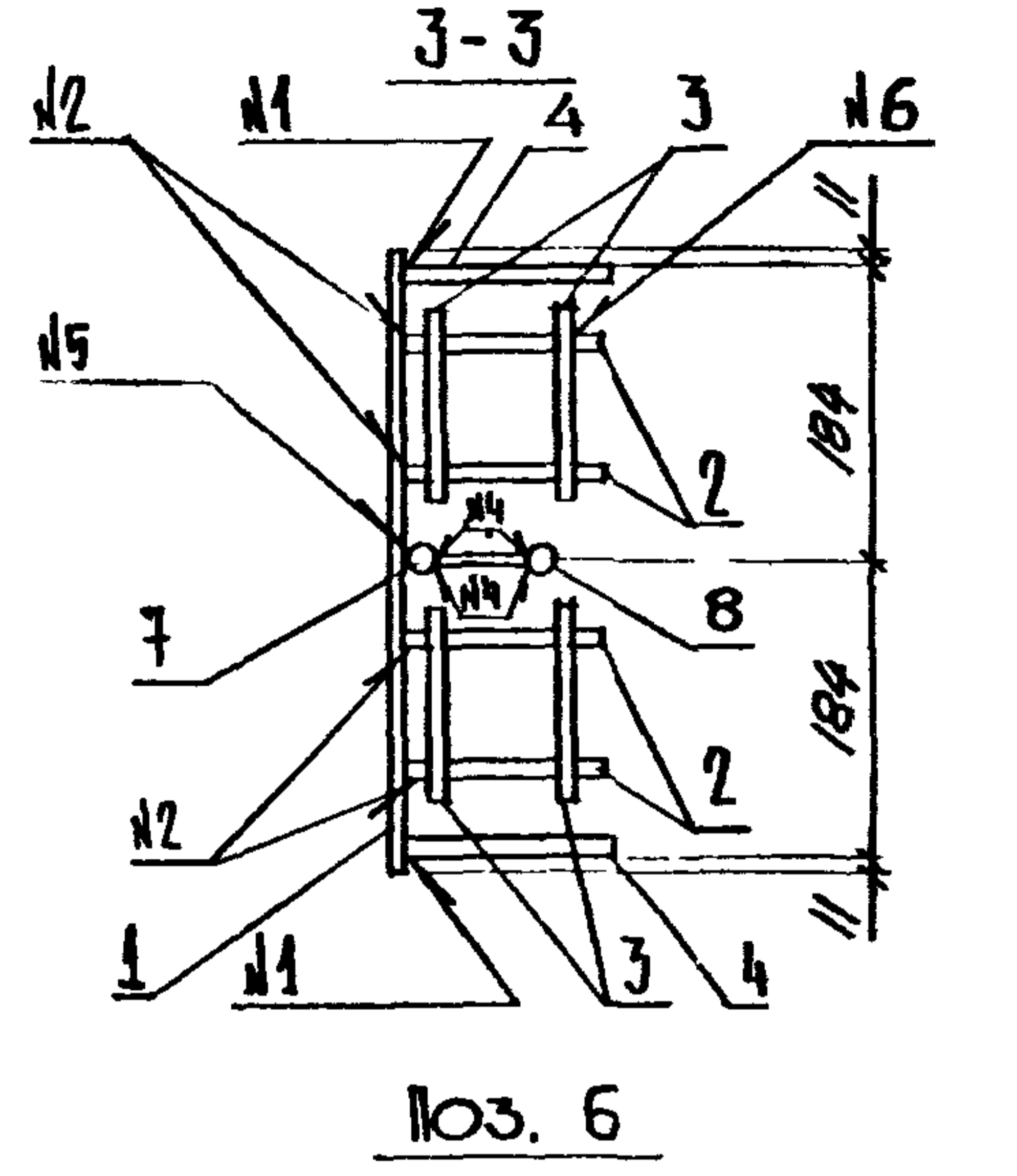
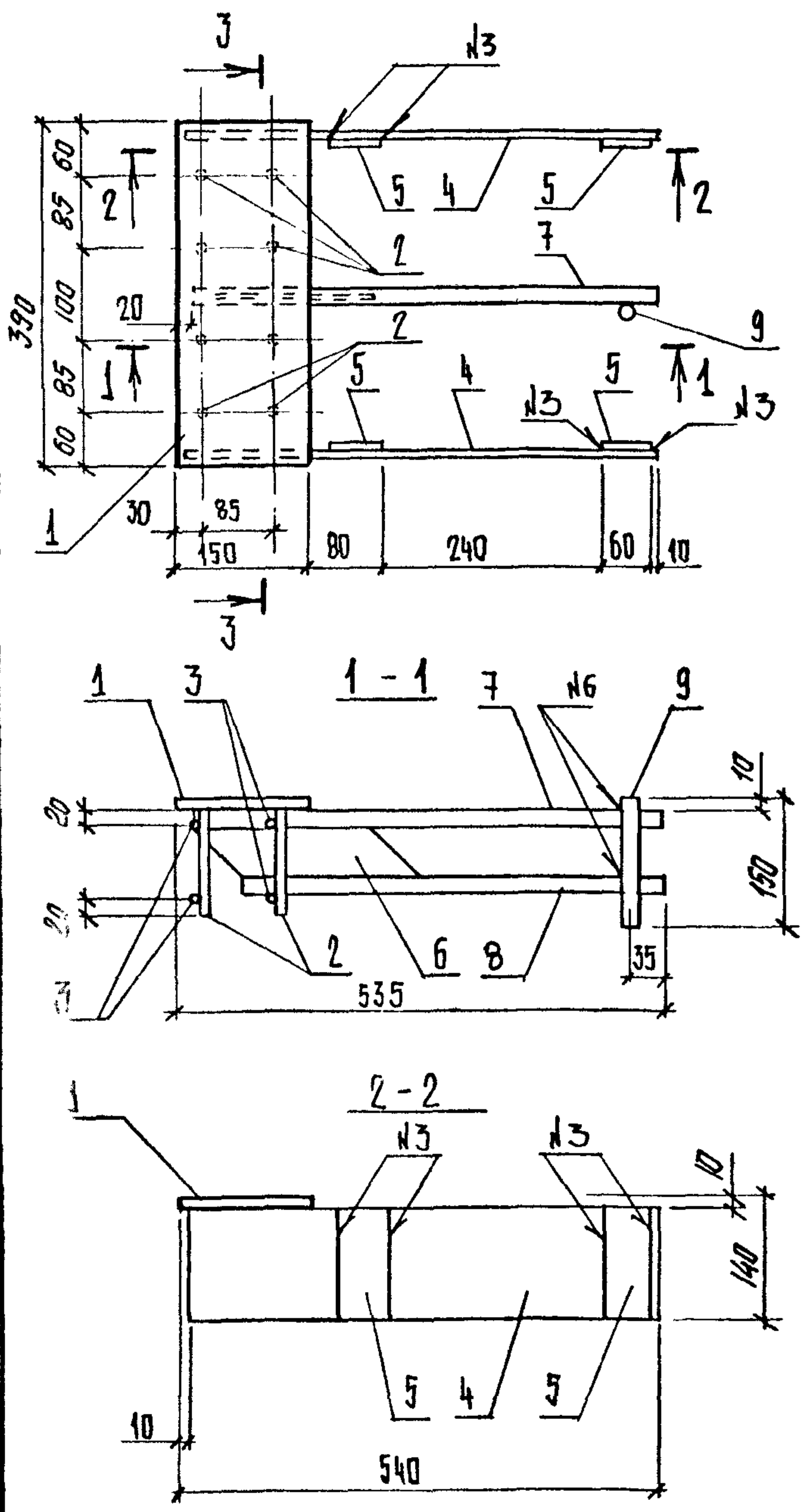
Стадия	Лист	Листов
Р		1

ГОССТРОЙ СССР  
 ЛЕНИНГРАДСКИЙ  
 ПРОМСТРОЙПРОЕКТ

Копировал 24/68-03 73 Формат

Инв. № подл. Подпись и дата. Взам. инв. №

Нач. отд.	Язловский	<i>Язловский</i>
И. контр.	Аксёнова	<i>Аксёнова</i>
Зав. гр.	Бродский	<i>Бродский</i>
Вед. инж.	Агеенко	<i>Агеенко</i>
Исполнял	Бобович	<i>Бобович</i>

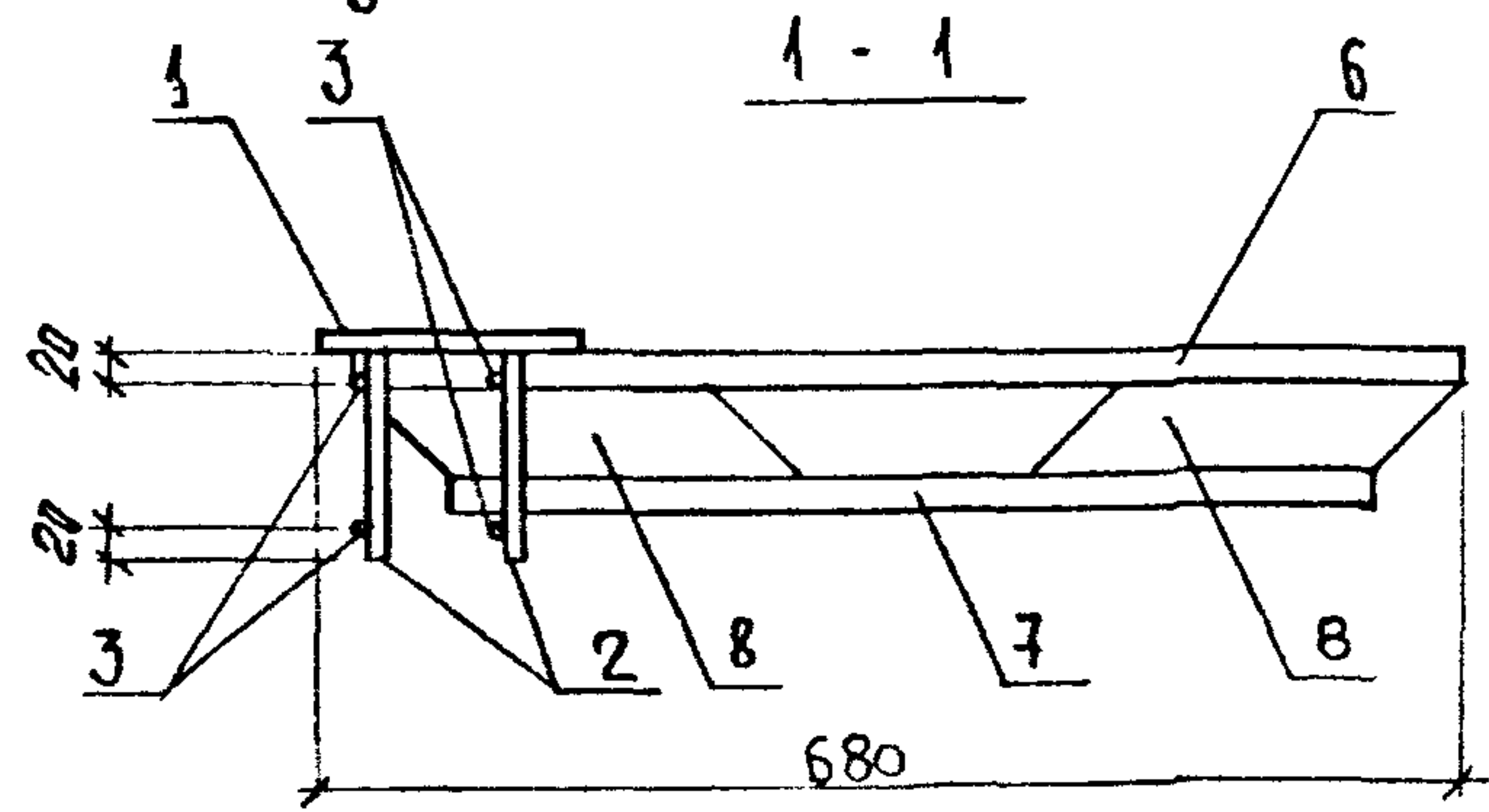
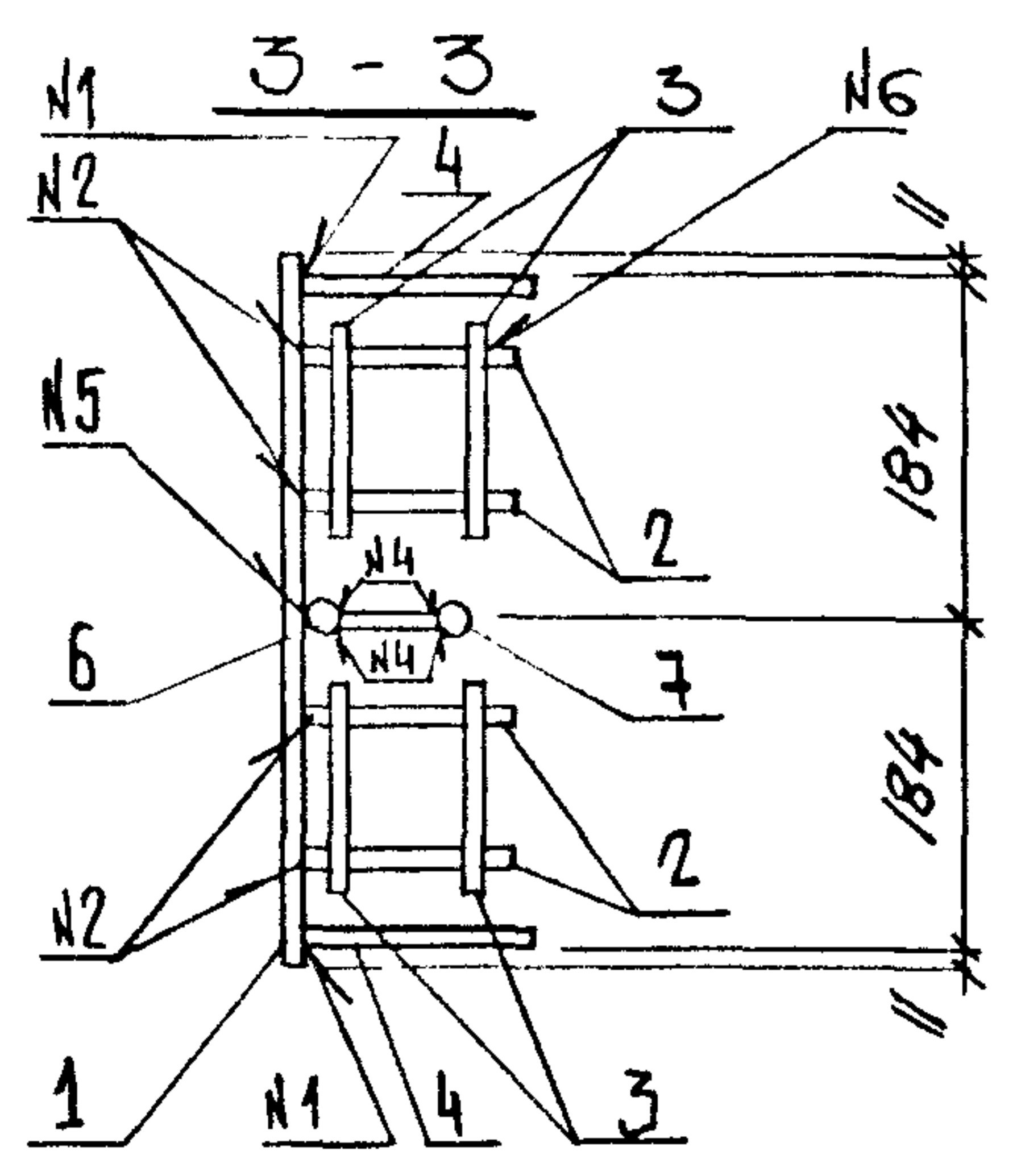
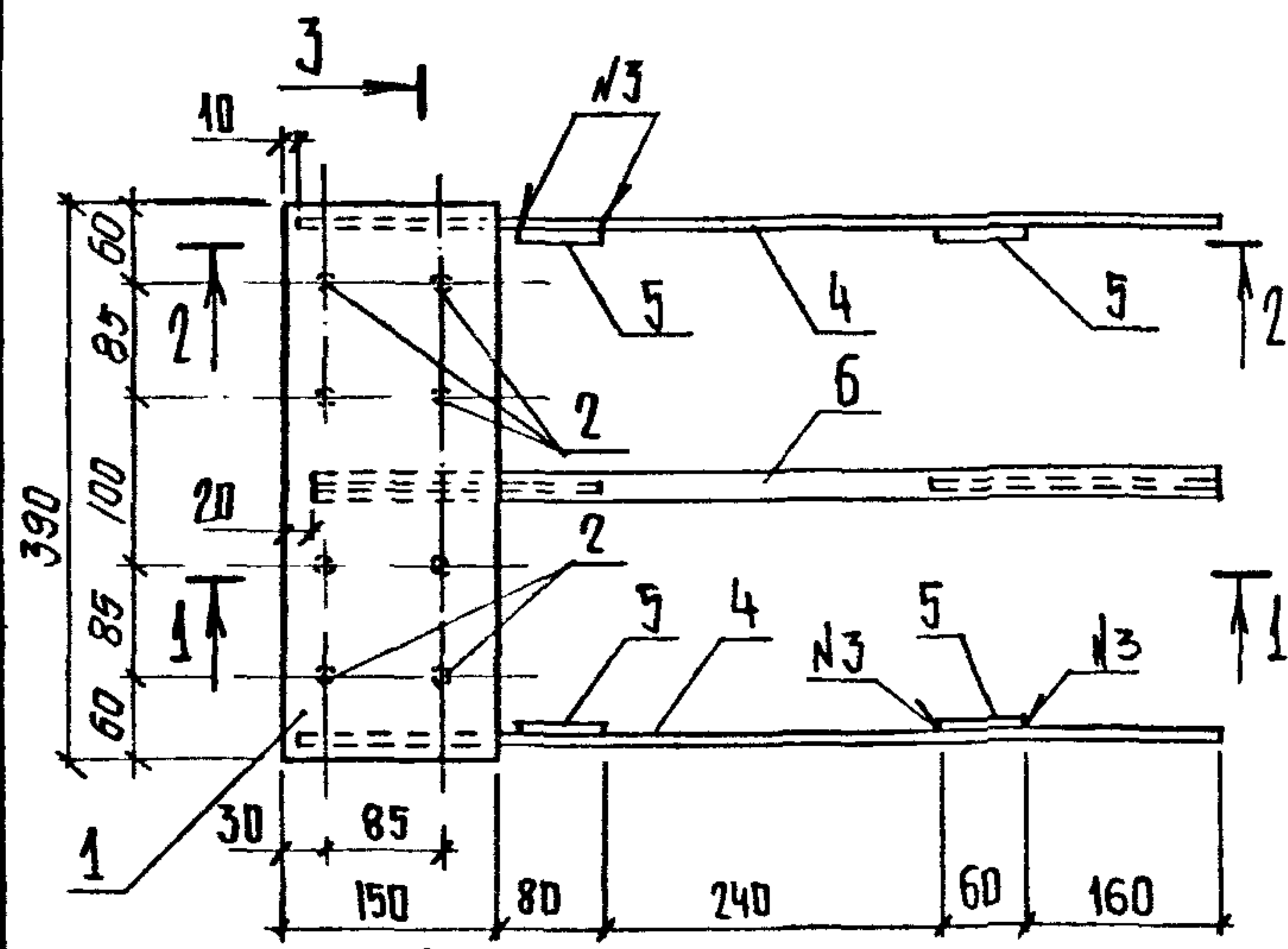


- №1 - ГОСТ 5264-80-Т1-Б8
- №2 - ГОСТ 14098-85-Т1-МФ
- №3 - ГОСТ 5264-80-Н1-Б8
- №4 - СВАРКА РУЧНАЯ АУТОВАЯ
- №5 - ГОСТ 14098-85-Н1-Рш
- №6 - ГОСТ 14098-85-К1-Кт

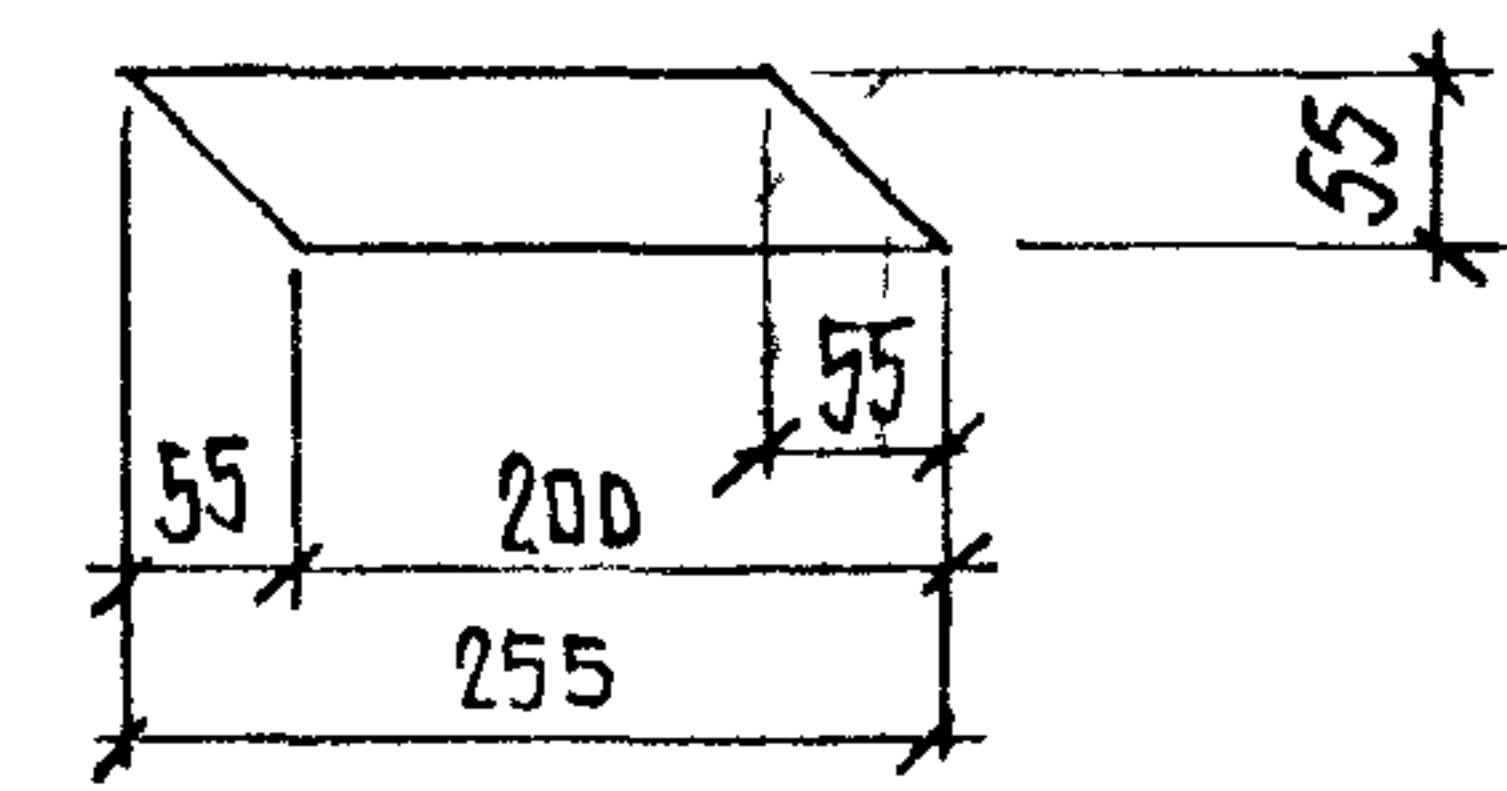
Марка	Поз.	Наименование	Кол.	Масса ед. кг	Масса, кг
МН-1	1	Лист 10x150x390 ГОСТ 19903-74 ВСТЗПСБ-1ТУ14-1-3023-80	1	4,79	28,2
	2	φ 14 А II P=120	8	0,15	
	3	14 А II P=130	8	0,16	
	4	Лист 12x130x530 ГОСТ 19903-74 ВСТЗПСБ-1ТУ14-1-3023-80	2	6,49	
	5	Лист 12x130x60 ГОСТ 19903-74 ВСТЗПСБ-1ТУ14-1-3023-80	4	0,73	
	6	Лист 8x55x255 ГОСТ 19903-74 ВСТЗПСБ-1ТУ14-1-3023-80	1	0,88	
	7	φ 25 А II P=515	1	1,98	
	8	25 А II P=460	1	1,77	
	9	25 А II P=150	1	0,58	
МН-2		Поз. 1...4, 6...9 по МН-1			27,7
	5	Лист 10x130x60 ГОСТ 19903-74 ВСТЗПСБ-1ТУ14-1-3023-80	4	0,61	
МН-3		Поз. 1...4, 6...9 по МН-1			27,2
	5	Лист 8x130x60 ГОСТ 19903-74 ВСТЗПСБ-1ТУ14-1-3023-80	4	0,49	
МН-4		Поз. 1...4, 6...9 по МН-1			26,7
	5	Лист 6x130x60 ГОСТ 19903-74 ВСТЗПСБ-1ТУ14-1-3023-80	4	0,37	
МН-5		Поз. 1...3, 6...9 по МН-1			29,6
	4	Лист 16x130x530 ГОСТ 19903-74 ВСТЗПСБ-1ТУ14-1-3023-80	2	8,65	

1. ПРМАТУРА КЛАССА А-II ПО ГОСТ 5781-82  
2. ТЕХНИЧЕСКИЕ ТРЕБОВАНИЯ СМ. ТТ

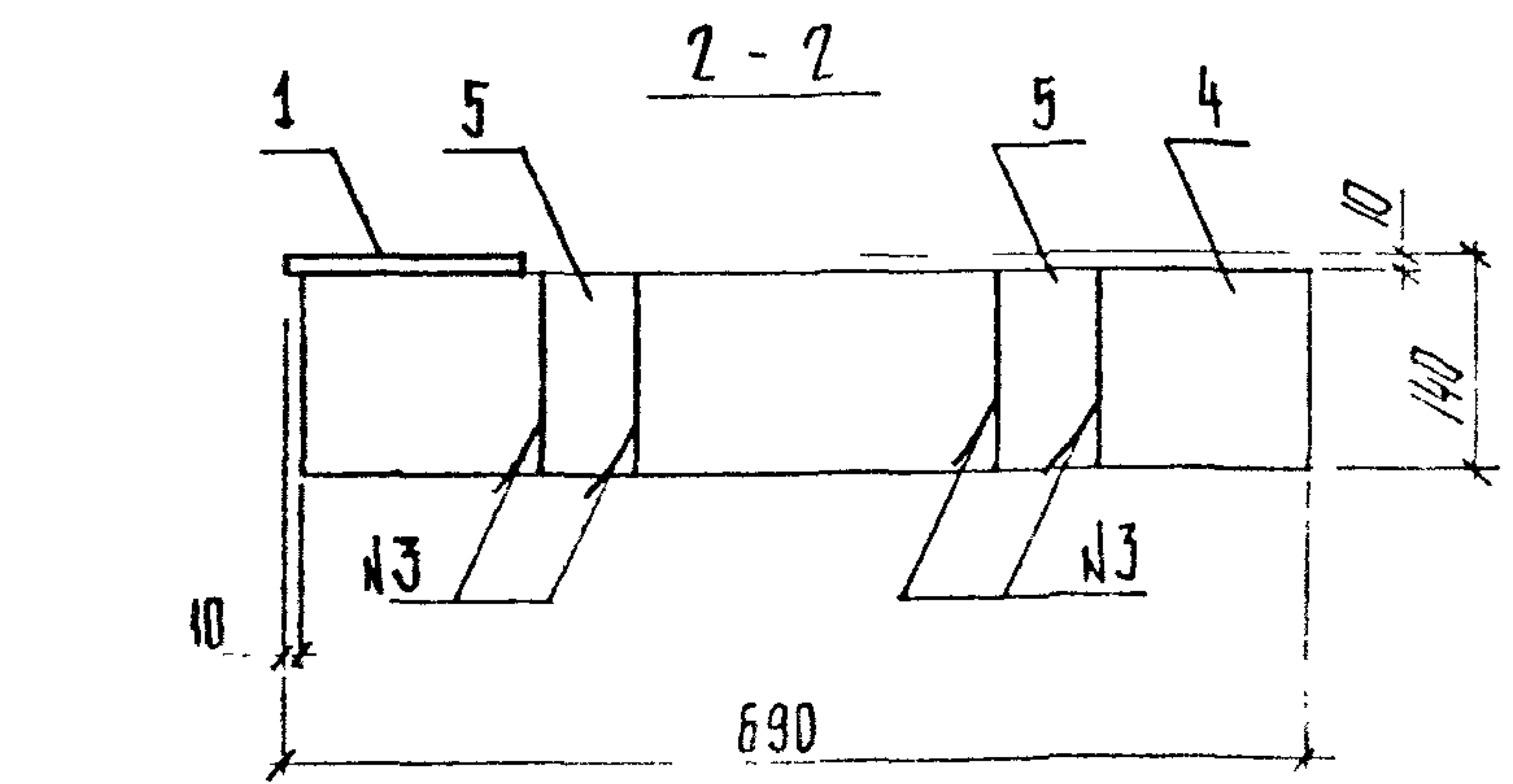
			1.020.1-4 2-4 К 176			
Нач. отд.	Язловский	<i>Язловский</i>	ИЗДАНИЕ ЗАКАЗНОЕ МН-1... МН-5	Стадия	Лист	
Н. контр.	Аксенова	<i>Аксенова</i>		Р	1	
Зав. гр.	Бредский	<i>Бредский</i>		ГОССТРОЙ СССР ЛЕНИНГРАДСКИЙ ПРОМСТРОЙПРОЕКТ		
Вед. инж.	Агеева	<i>Агеева</i>				
Исполнил	Бобович	<i>Бобович</i>				



Поз. 6



- N1 - ГОСТ 5264-80-T1-Δ8
- N2 - ГОСТ 14098-85-T1-MФ
- N3 - ГОСТ 5264-80-N1-Δ8
- N4 - СВАРКА РУЧНАЯ ДУГОВАЯ
- N5 - ГОСТ 14098-85-N1-Pш
- N6 - ГОСТ 14098-85-K1-Kт

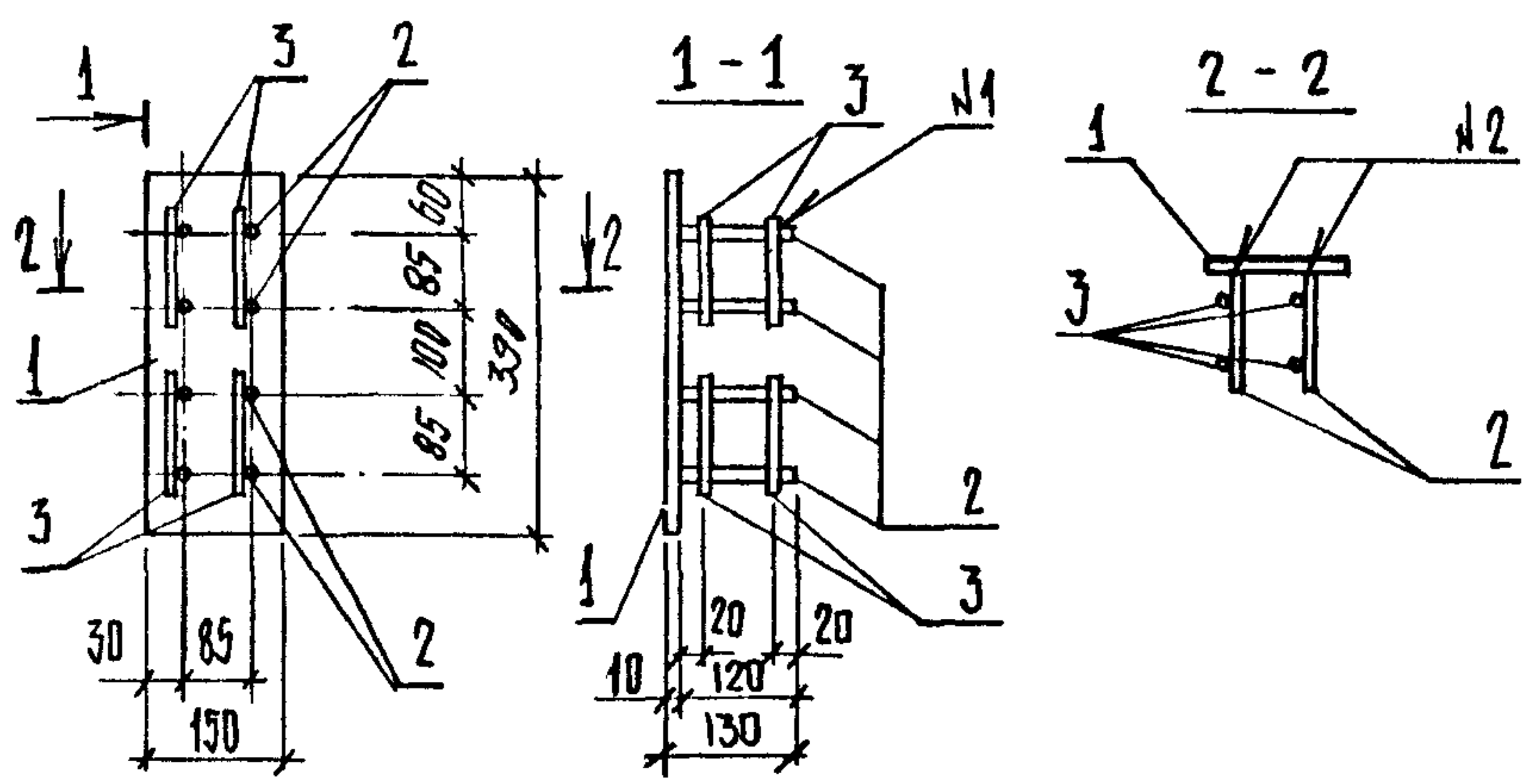


Марка	Поз.	Наименование	Кол.	Масса ед. кг	Масса, кг
МН-6	1	Лист 10x150x390 ГОСТ 19903-74 ВСТЗПС6-1ТУ14-1-3023-80	1	4,59	33,1
	2	Φ 14 А III P=120	8	0,15	
	3	14 А II P=130	8	0,16	
	4	Лист 12x130x680 ГОСТ 19903-74 ВСТЗПС6-1ТУ14-1-3023-80	2	8,33	
	5	Лист 12x130x60 ГОСТ 19903-74 ВСТЗПС6-1ТУ14-1-3023-80	4	0,73	
	6	Φ 25 А II P=660	1	2,54	
	7	25 А III P=550	1	2,1	
	8	Лист 8x55x255 ГОСТ 19903-74 ВСТЗПС6-1ТУ14-1-3023-80	2	0,88	
МН-7	5	Лист 10x130x60 ГОСТ 19903-74 ВСТЗПС6-1ТУ14-1-3023-80	4	0,61	32,6
МН-8	5	Лист 8x130x60 ГОСТ 19903-74 ВСТЗПС6-1ТУ14-1-3023-80	4	0,49	32,1
МН-9	5	Лист 6x130x60 ГОСТ 19903-74 ВСТЗПС6-1ТУ14-1-3023-80	4	0,37	31,6
МН-10	4	Лист 16x130x680 ГОСТ 19903-74 ВСТЗПС6-1ТУ14-1-3023-80	2	11,10	35,7

1. АРМАТУРА КЛАССА А-II ПО ГОСТ 5781-82  
2. ТЕХНИЧЕСКИЕ ТРЕБОВАНИЯ СМ ТТ

Нач. отд.	Язловицкий	/s
И контр.	Аксёнова	/s
Зав. гр.	Бродский	/s
Вед. инж.	Агеевко	/s
Исполнил	Бойкович	/s

1.020.1-4.2-4-K177			
ИЗДАНИЕ ЗАКЛАДНОЕ МН 6... МН-10	Стадия	Лист	Листов
	Р	1	1
ГОССТРОЙ СССР ЛЕНИНГРАДСКИЙ ПРОМСТРОЙПРОЕКТ			



№1 - ГОСТ 14098-85-К1-КТ  
 №2 - ГОСТ 14098-85-Т1-МФ

Марка	Поз.	Наименование	Кол.	Масса ед. кг	Масса, кг
МН-11	1	Лист 10x150x390 ГОСТ 19903-74 ВСтЗпсБ-1ТУ14-1-3023-80	1	4,59	7,1
	2	φ 14 А III P=120	8	0,15	
	3	14 А III P=130	8	0,16	

1. Арматура: класса А-III по ГОСТ 5781-82
2. Технические требования см. ТТ

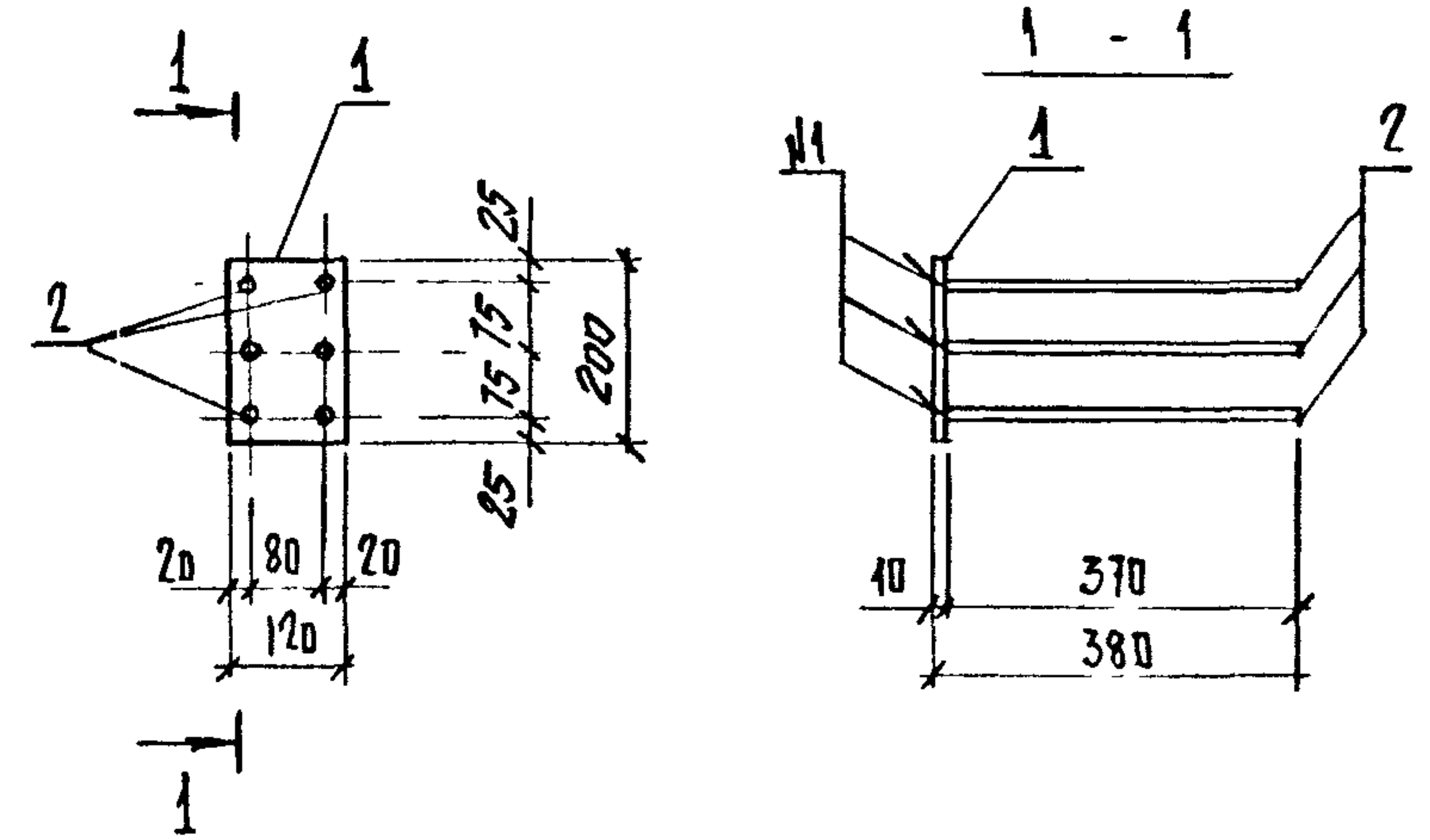
инв. № подл.	Подпись и дата	Взам. инв. №
Нач.отд.	Язловский	<i>Иванов</i>
Н.контр.	Аксёнова	<i>Аксёнова</i>
Зав.гр.	Бродский	<i>Бродский</i>
Вед.инж.	Агеевко	<i>Агеевко</i>
Исполнил	Бобович	<i>Бобович</i>

1.020.1-4.2-4-К178

ИЗДАНИЕ ЗАКЛАДНОЕ  
МН-11

Стадия	Лист	Листов
Р		1

ГОССТРОЙ СССР  
ЛЕНИНГРАДСКИЙ  
ПРОМСТРОЙПРОЕКТ



№1 - ГОСТ 14098-85-Т1-МФ

Марка	Поз.	Наименование	Кол.	Масса ед. кг	Масса, кг
МН-12	1	Лист 10x120x200 ГОСТ 19903-74 ВСтЗпсБ-1ТУ14-1-3023-80	1	1,88	3,86
	2	φ 12 А III P=370	6	0,33	

1. Арматура: класса А-III по ГОСТ 5781-82
2. Технические требования см. ТТ

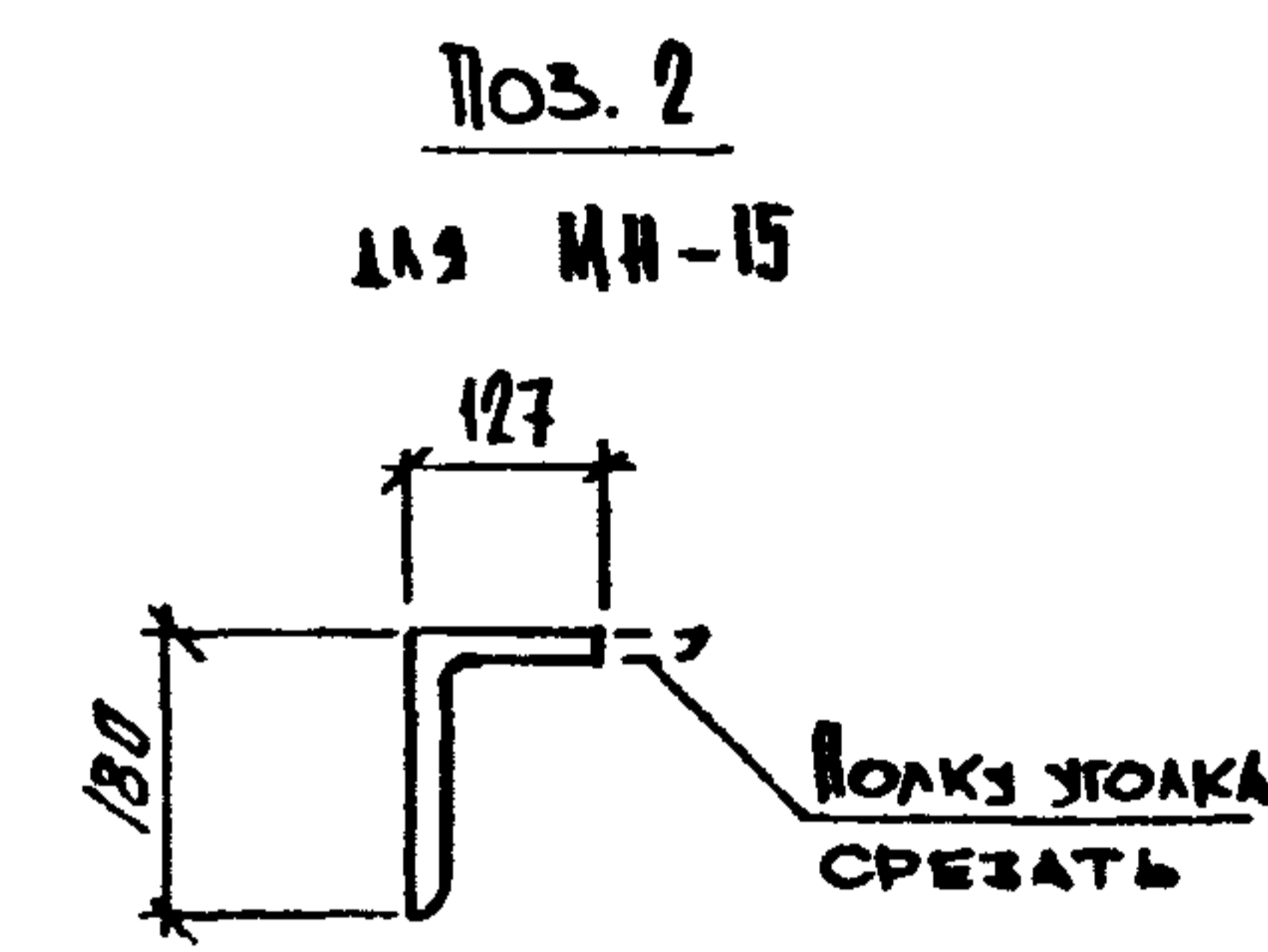
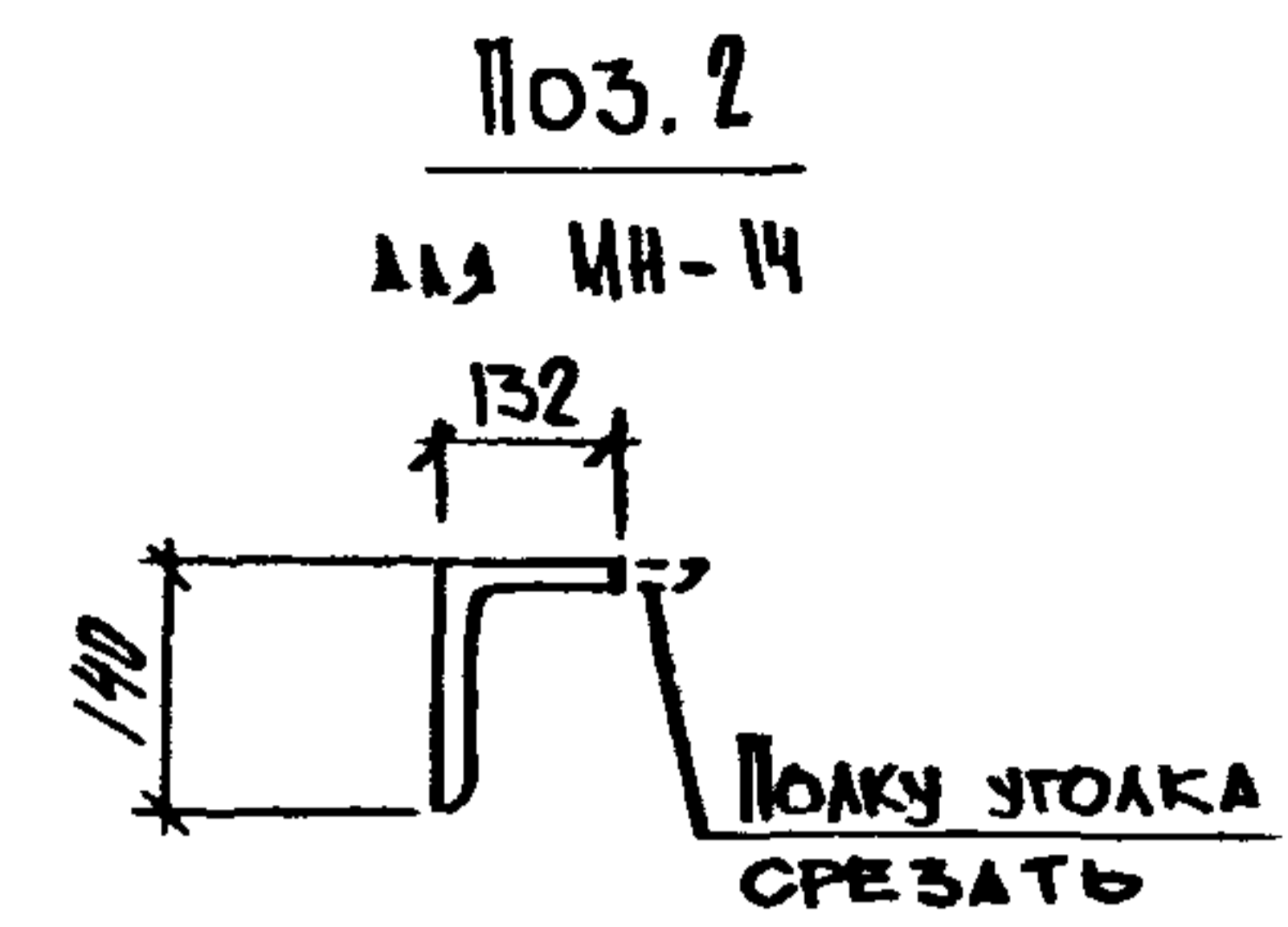
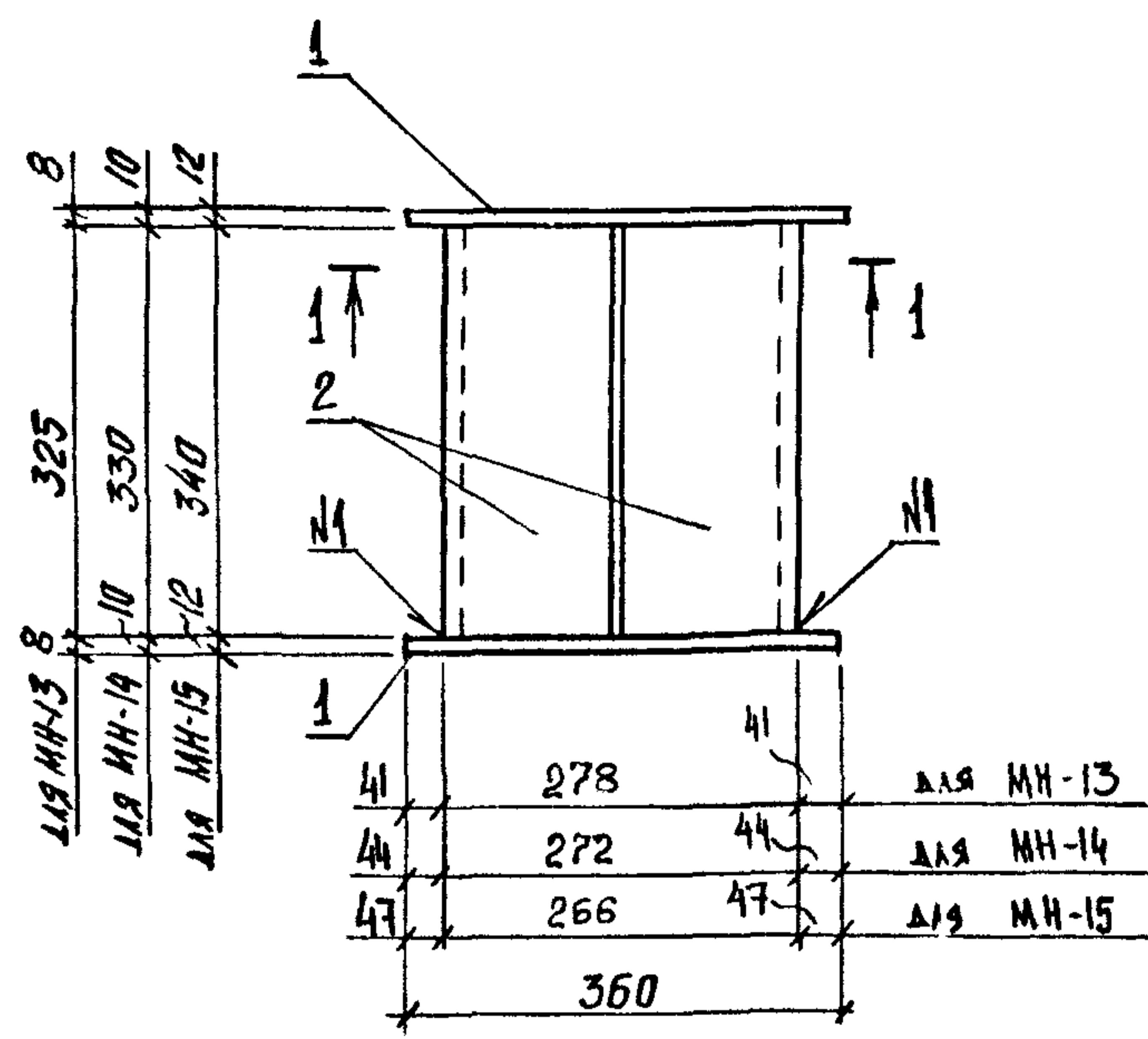
инв. № подл.	Подпись и дата	Взам. инв. №
Нач.отд.	Язловский	<i>Иванов</i>
Н.контр.	Аксёнова	<i>Аксёнова</i>
Зав.гр.	Бродский	<i>Бродский</i>
Вед.инж.	Агеевко	<i>Агеевко</i>
Исполнил	Бобович	<i>Бобович</i>

1.020.1-4.2-4-К179

ИЗДАНИЕ ЗАКЛАДНОЕ  
МН-12

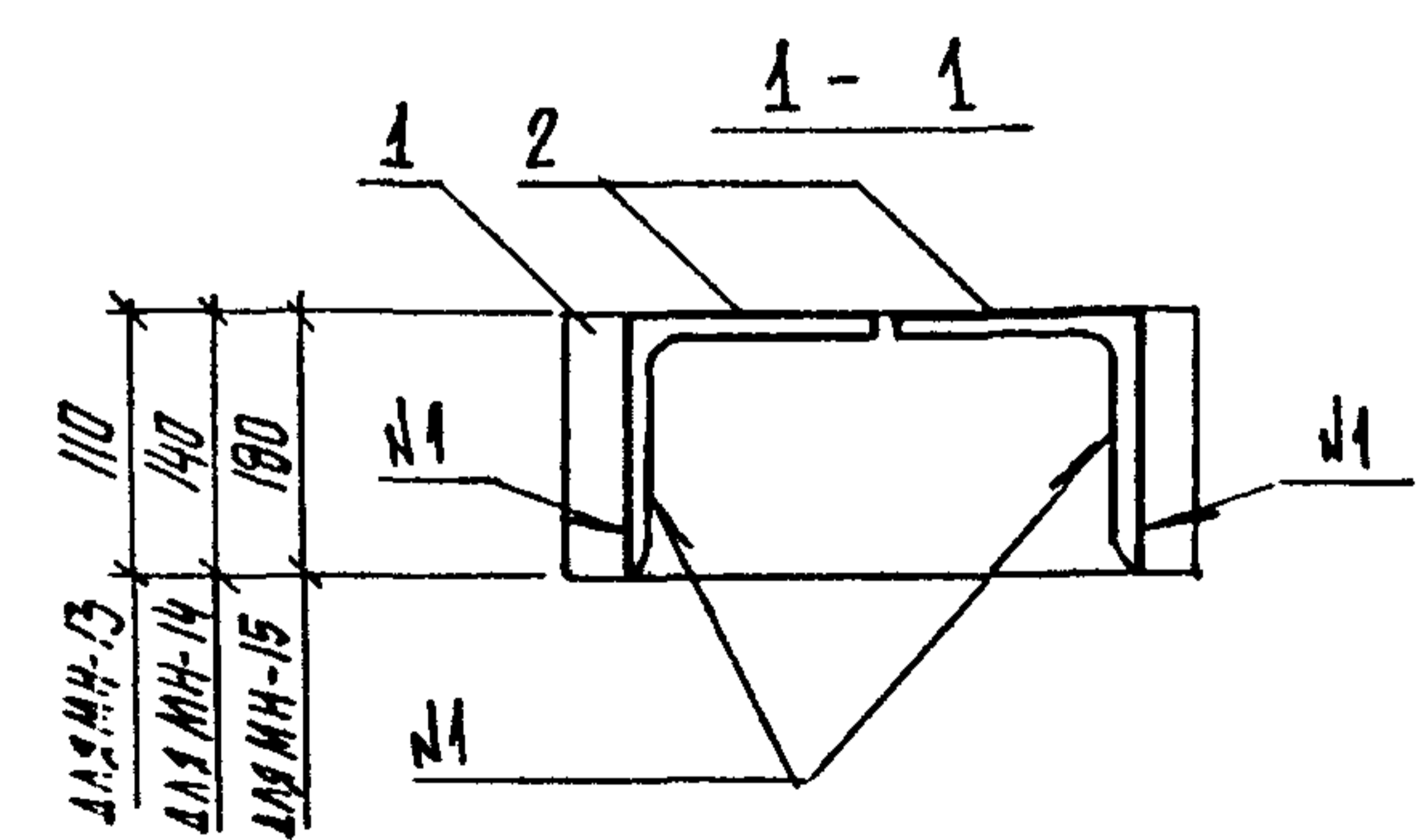
Стадия	Лист	Листов
Р		1

ГОССТРОЙ СССР  
ЛЕНИНГРАДСКИЙ  
ПРОМСТРОЙПРОЕКТ



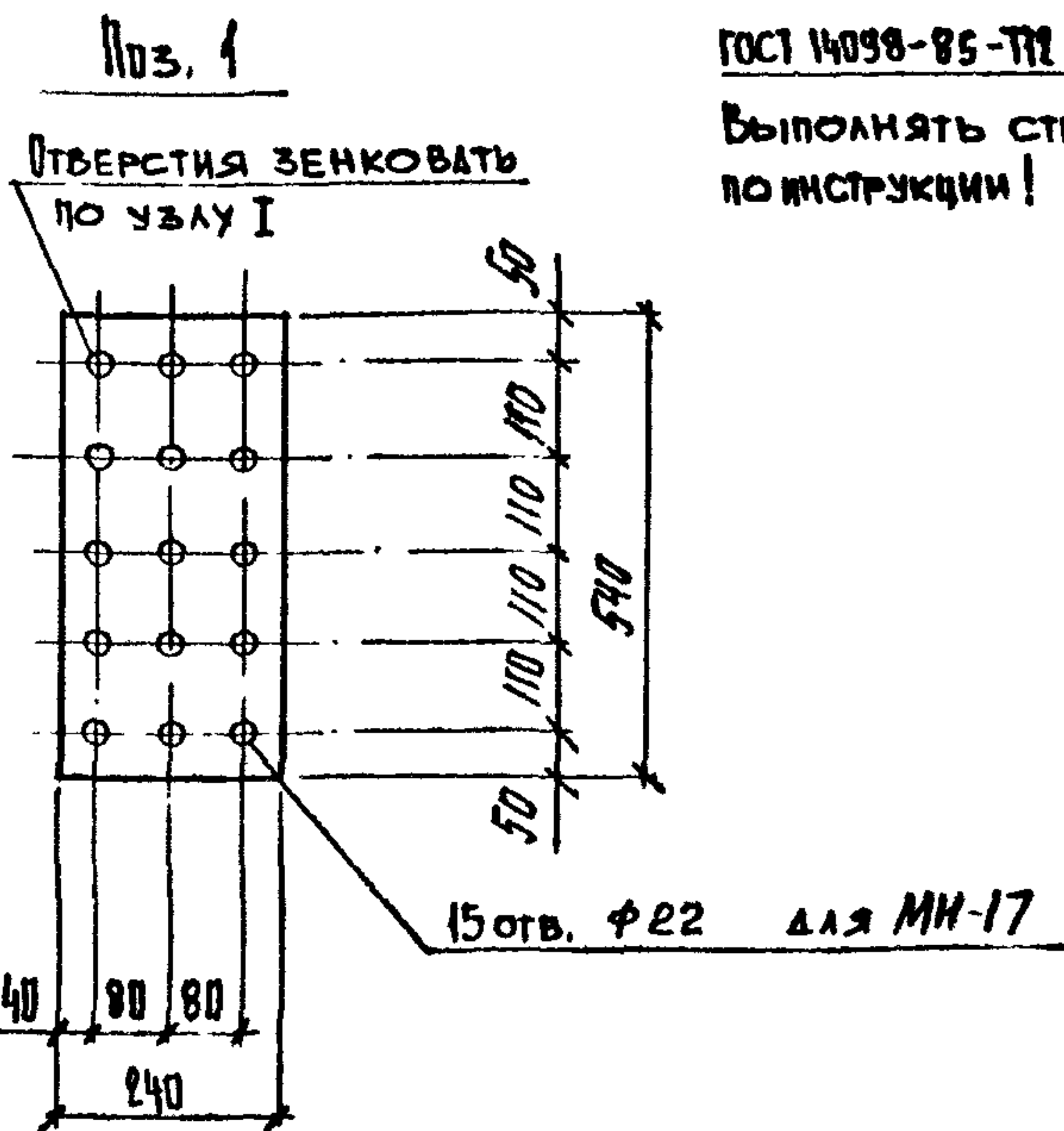
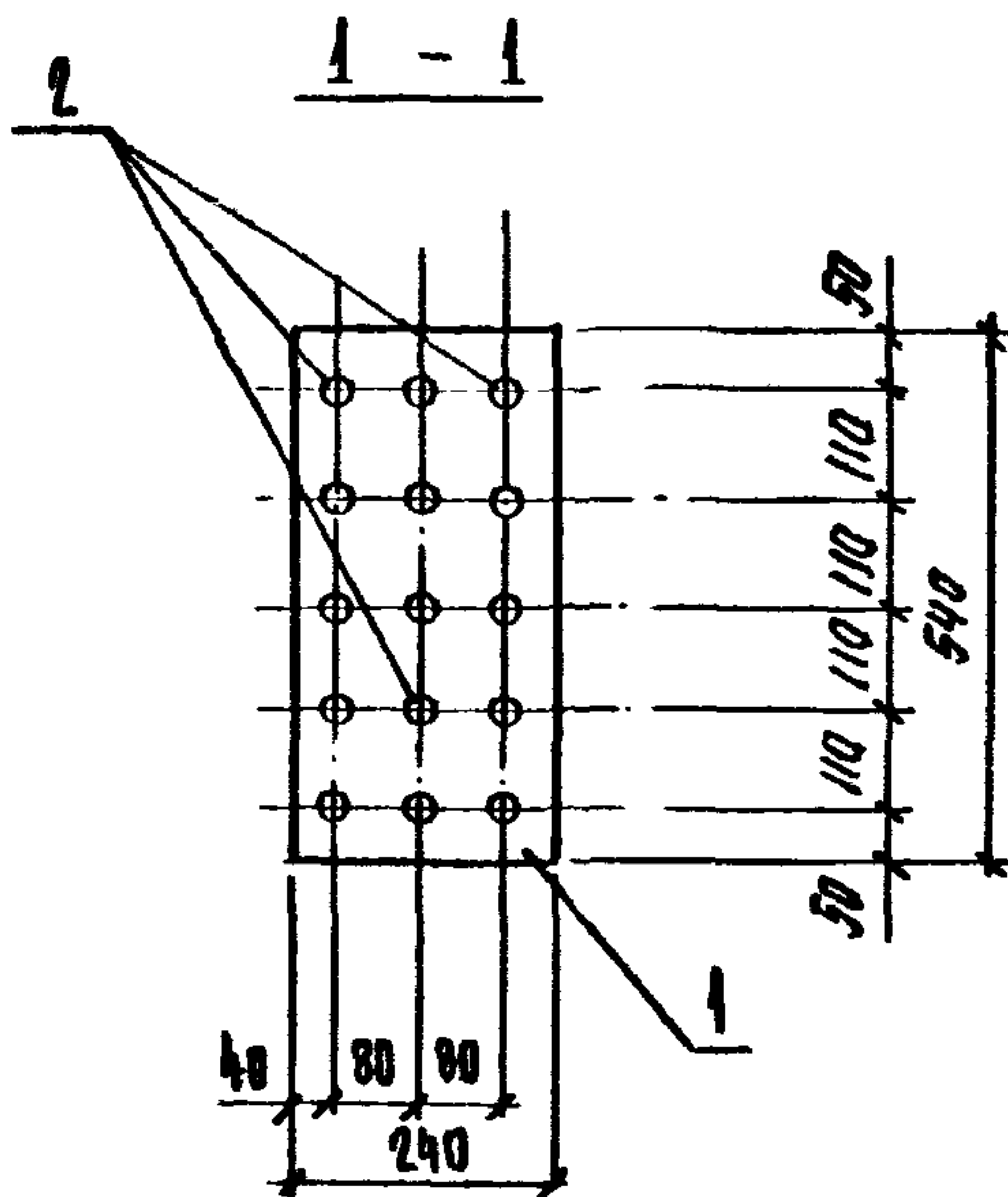
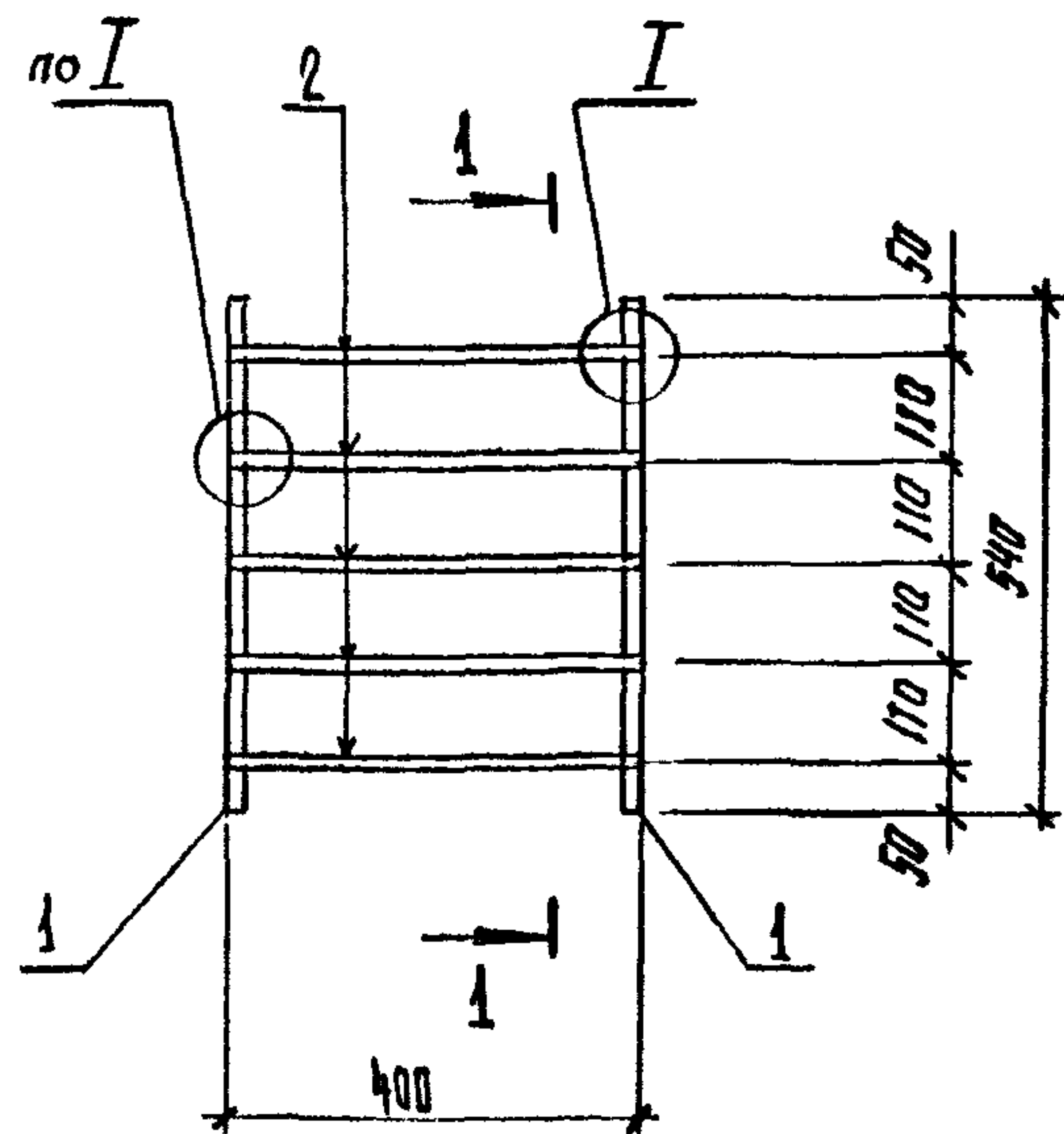
Марка	Поз.	Наименование	Кол.	Масса ед. кг	Масса, кг
МН-13	1	Лист 8x110x360 ГОСТ 19903-74 ВСТЗ пс6-1 ТУ 14-1-3023-80	2	2,49	13,76
	2	УГОЛОК 110x110x8 ГОСТ 8509-86 ВСТЗ пс6-1 ТУ 14-1-3023-80 R=325	2	4,39	
МН-14	1	Лист 10x140x360 ГОСТ 19903-74 ВСТЗ пс6-1 ТУ 14-1-3023-80	2	3,96	20,7
	2	УГОЛОК 140x140x9 ГОСТ 8509-86 ВСТЗ пс6-1 ТУ 14-1-3023-80 R=330	2	6,40	
МН-15	1	Лист 12x180x360 ГОСТ 19903-74 ВСТЗ пс6-1 ТУ 14-1-3023-80	2	6,10	32,9
	2	УГОЛОК 180x180x11 ГОСТ 8509-86 ВСТЗ пс6-1 ТУ 14-1-3023-80 R=340	2	10,37	

ТЕХНИЧЕСКИЕ ТРЕБОВАНИЯ СМ. ТТ

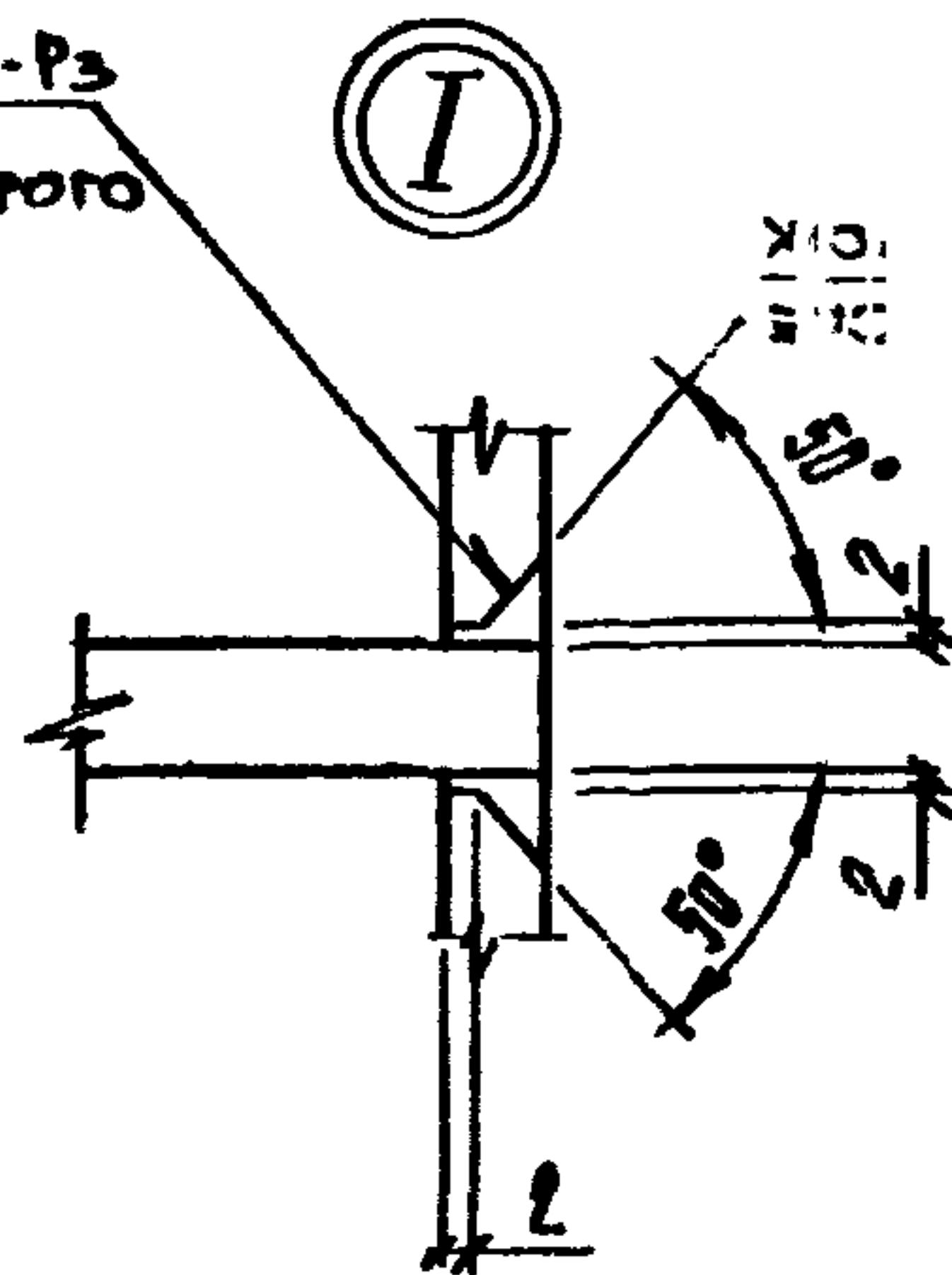


N1 - ГОСТ 5264-80-Т1-Б6

				1.020. 1-4. 2-4 - К180		
Нач. отд.	Яз левяцкий	<i>[Signature]</i>	ИЗДЕЛИЕ ЗАКАЗНОЕ МН 13 ... МН 15	Стадия	Лист	Листов
Н. контр.	Аксимова	<i>[Signature]</i>		Р		1
Зав. гр.	Бредский	<i>[Signature]</i>		ГОССТРОЙ СССР ЛЕНИНГРАДСКИЙ ПРОМСТРОЙПРОЕКТ		
Вед. инж.	Агеенко	<i>[Signature]</i>				
Исполнил	Бобович	<i>[Signature]</i>				



ГОСТ 14098-85-ТТЗ-РЗ  
Выполнять строго по инструкции!



1. Арматура: класса А-III по ГОСТ 5781-82
2. ТЕХНИЧЕСКИЕ ТРЕБОВАНИЯ СМ ТТ

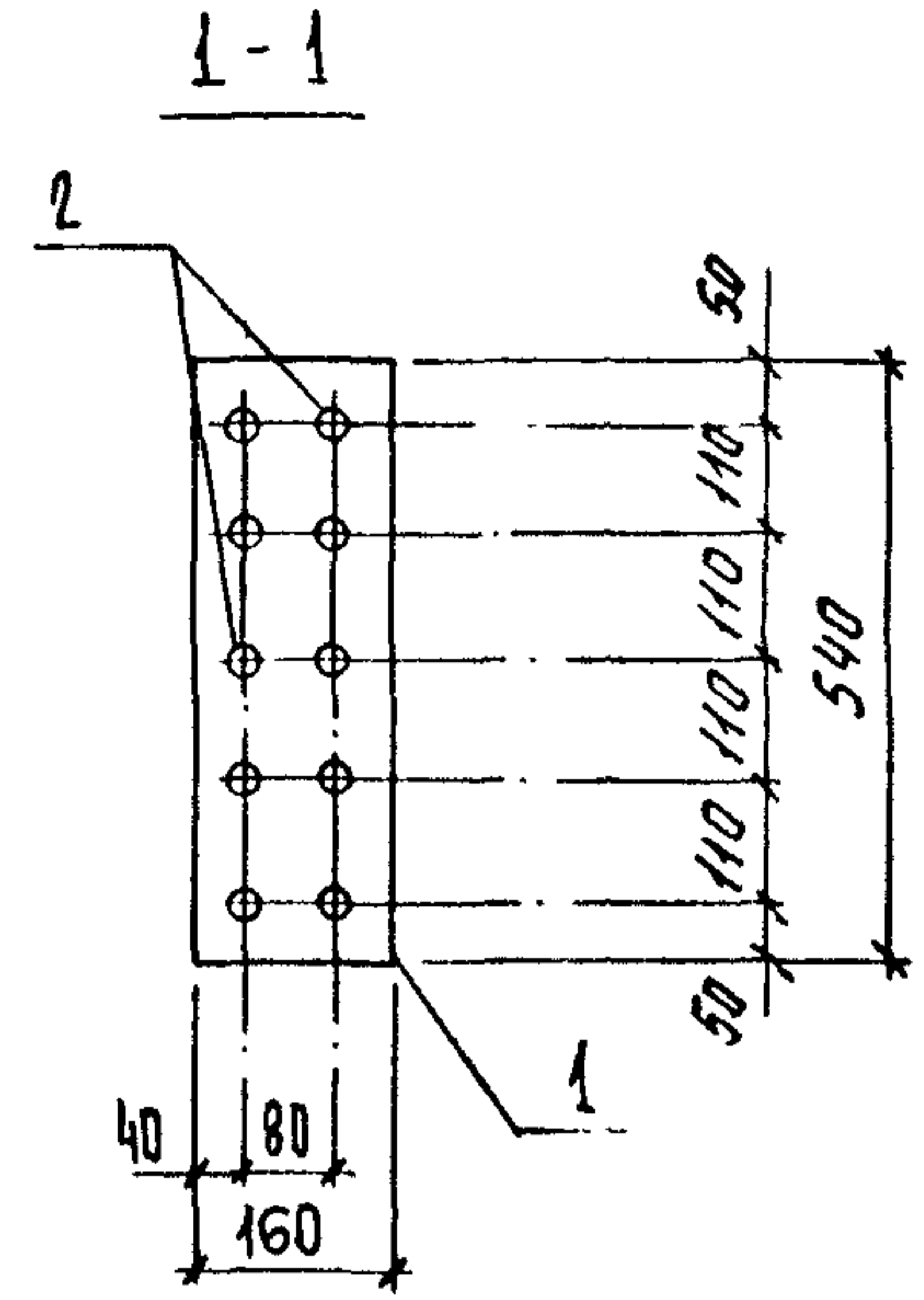
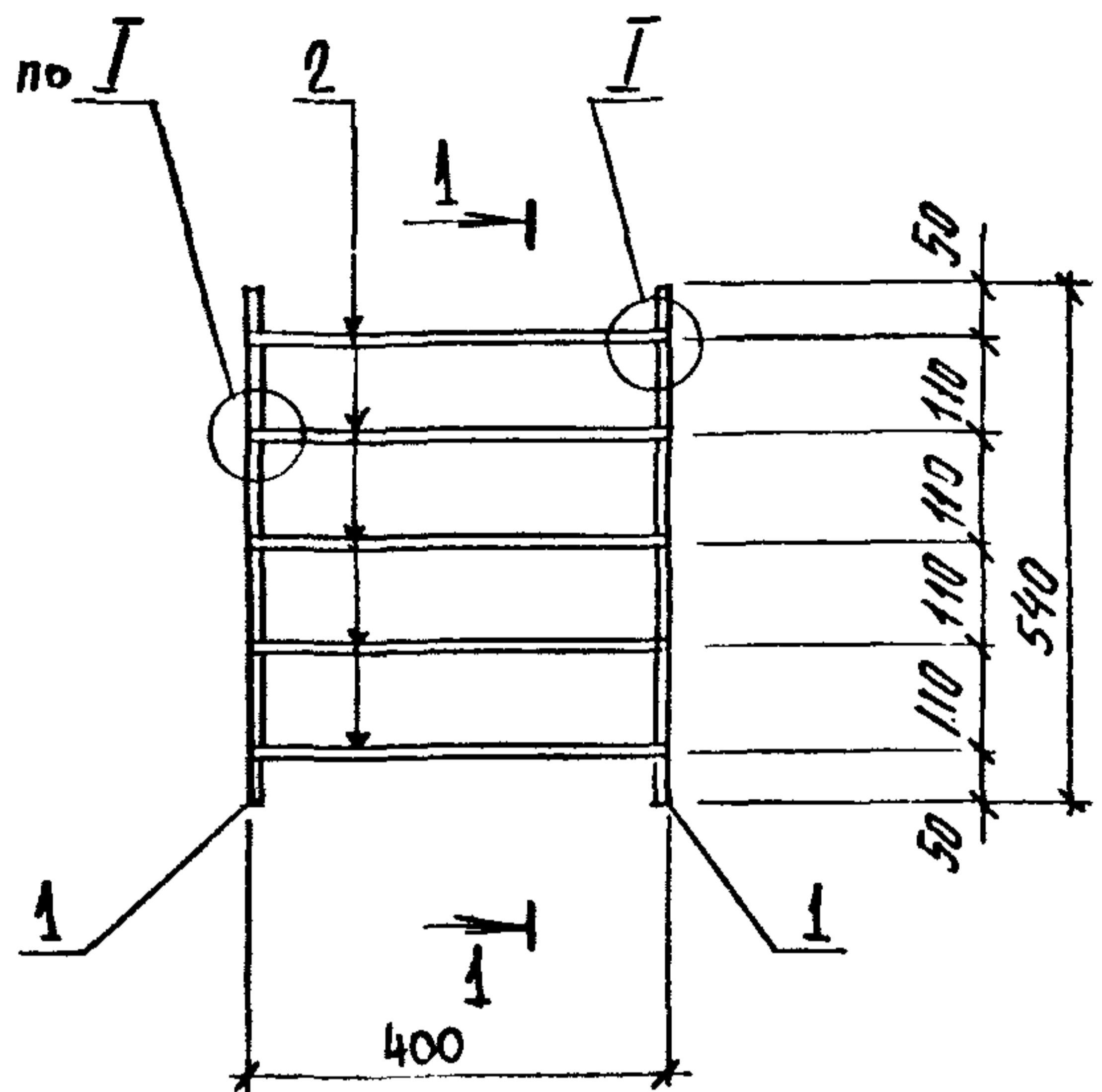
Марка	Поз.	Наименование	Кол.	Масса ед. кг	Масса, кг
МН-17	1	Лист 14x240x540 ГОСТ 19903-74 ВСЗПСБ-ТУ 14-1 3023-80	2	14,24	40,48
	2	φ 18 А III P=400	15	0,80	

№ по л. (подпись и дата) ЮЗМ им. Н.С.

1.020. 1-4. 2-4 - К 181						
Исполн.	Бобович	Кенко	ИЗДАНИЕ ЗАКЛАДНОЕ МН-17	Стадия	Лист	Листов
Вед. инж.	Агеев	Кенко		Р		1
Зав. гр.	Бродский	Кенко		ГОССТРОЙ СССР ЛЕНИНГРАДСКИЙ ПРОМСТРОЙПРОЕКТ		
И. контр.	Аксёнова	Кенко				

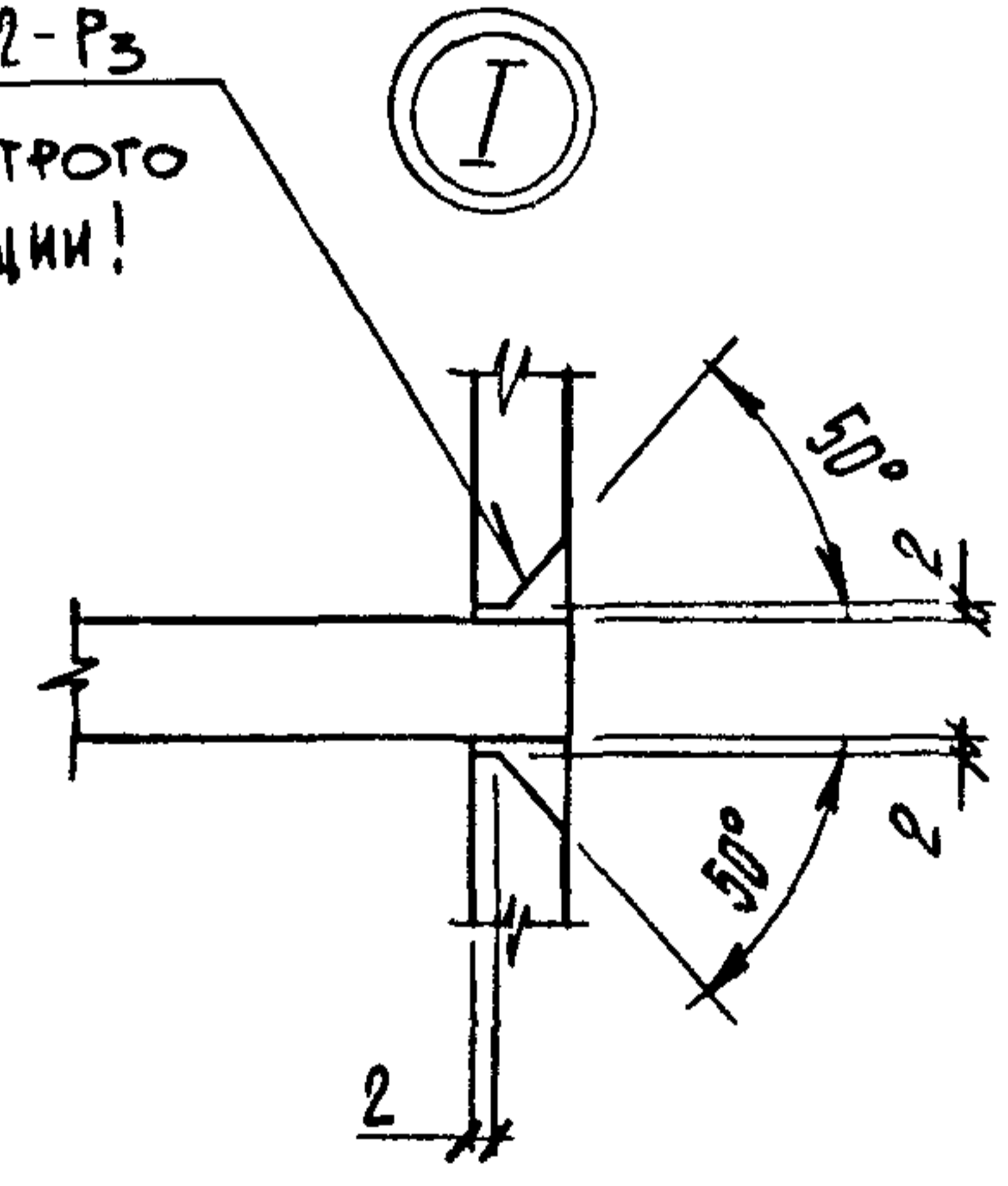
Копировал

24.8.87 78 Формат

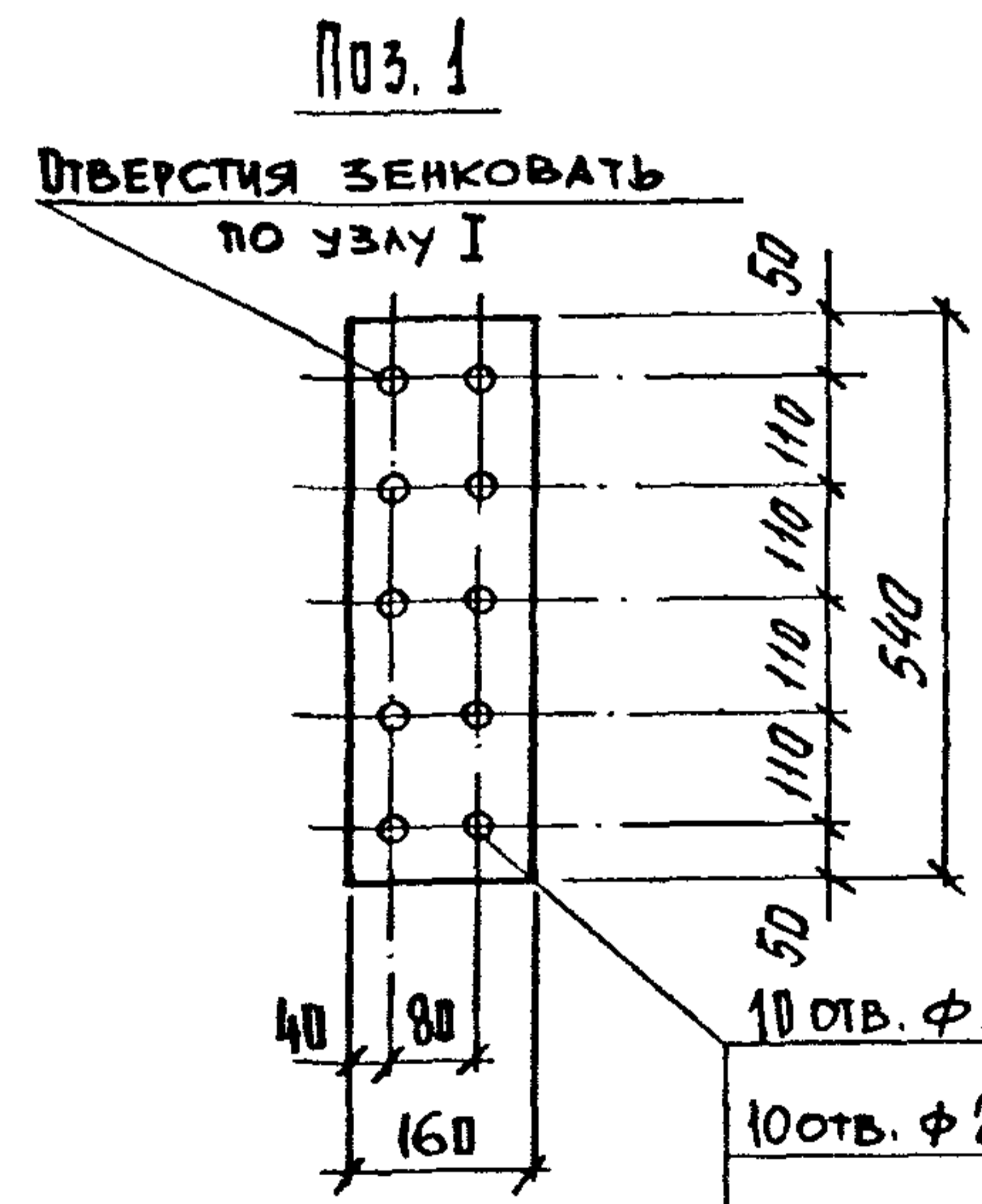


Марка	Поз.	Наименование	Кол.	Масса ед. кг	Масса, кг
МН-18	1	Лист 16x160x540 ГОСТ 19903-74 ВСтЗпсб-1 ТУ14-13023-80	2	10,85	29,7
	2	Ф 18 А-III R=400	10	0,80	
МН-19	1	Лист 12x160x540 ГОСТ 19903-80 ВСтЗпсб-1 ТУ14-13023-80	2	8,14	22,6
	2	Ф 16 А-III R=400	10	0,63	
МН-20	1	Лист 8x160x540 ГОСТ 19903-80 ВСтЗпсб-1 ТУ14-13023-80	2	5,42	14,4
	2	Ф 12 А-III R=400	10	0,36	

ГОСТ 14098-85-Т12-Р3  
Выполнять строго по инструкции!



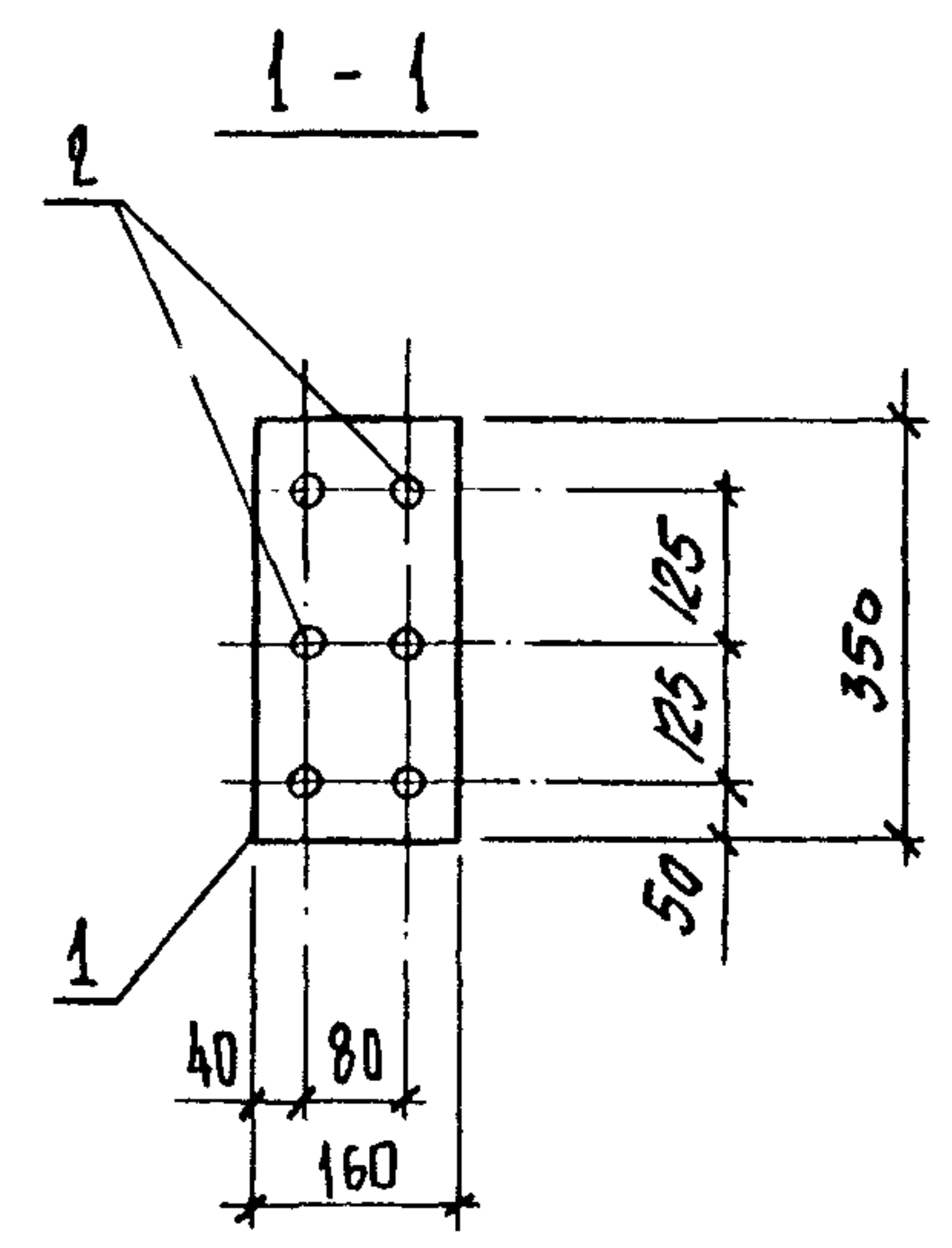
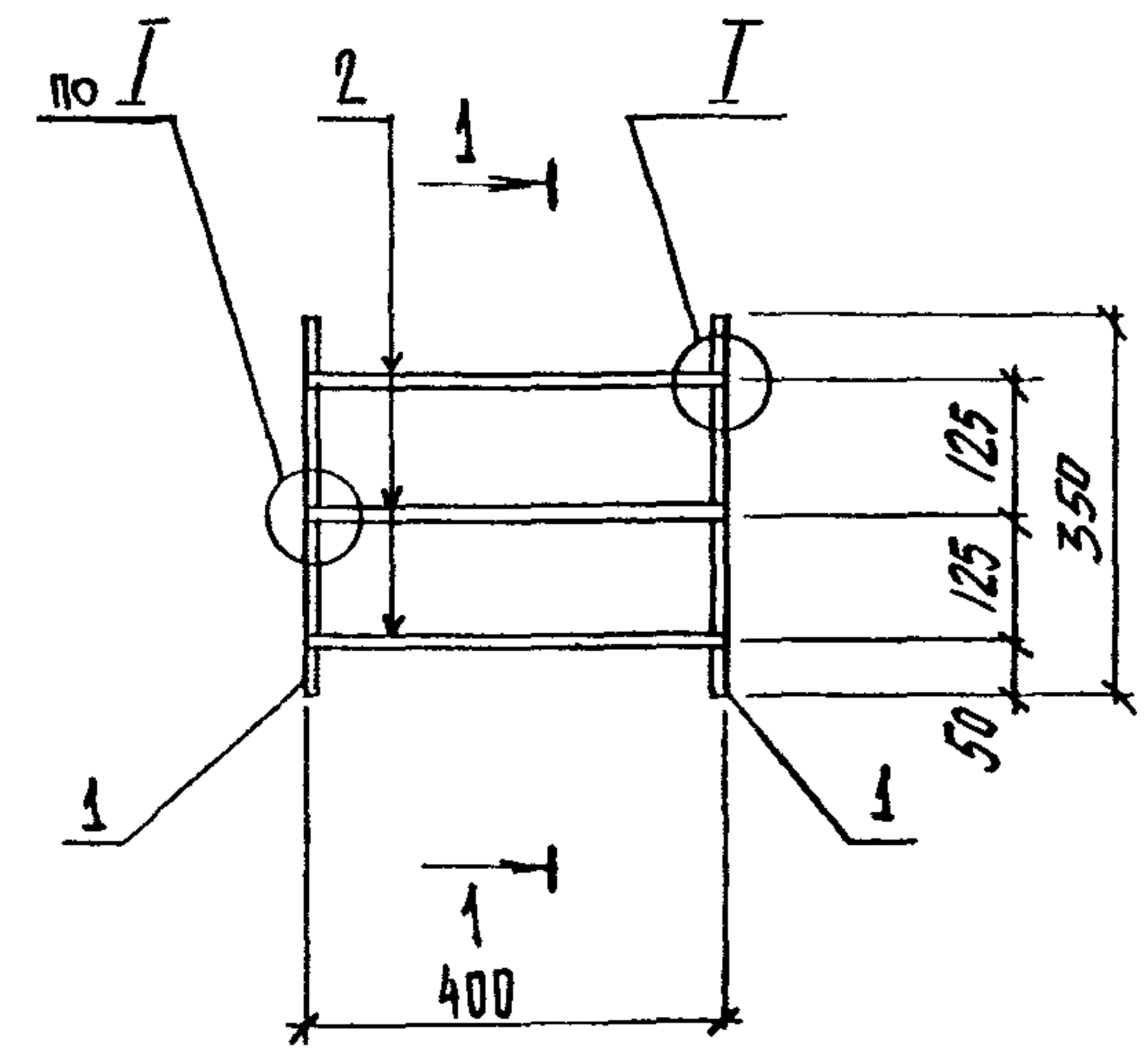
1. Арматура: класса А-III ГОСТ 5781-82
2. Технические требования см. ТТ



- 10 отв. Ф 22 для МН-18
- 10 отв. Ф 20 для МН-19
- 10 отв. Ф 16 для МН-20

				1.020. 1-4. 2-4 - К 182		
Нач.отд.	Язловцкий	<i>И. Язловский</i>		Стадия	Лист	Листов
Н.контр.	Аксёнова	<i>И. Аксёнова</i>		Р		1
Зав.гр.	Бродский	<i>И. Бродский</i>		ГОССТРОЙ СССР ЛЕНИНГРАДСКИЙ ПРОМСТРОЙПРОЕКТ		
Вед.инж.	Агеенко	<i>И. Агеенко</i>				
Исполнил	Бобович	<i>И. Бобович</i>				

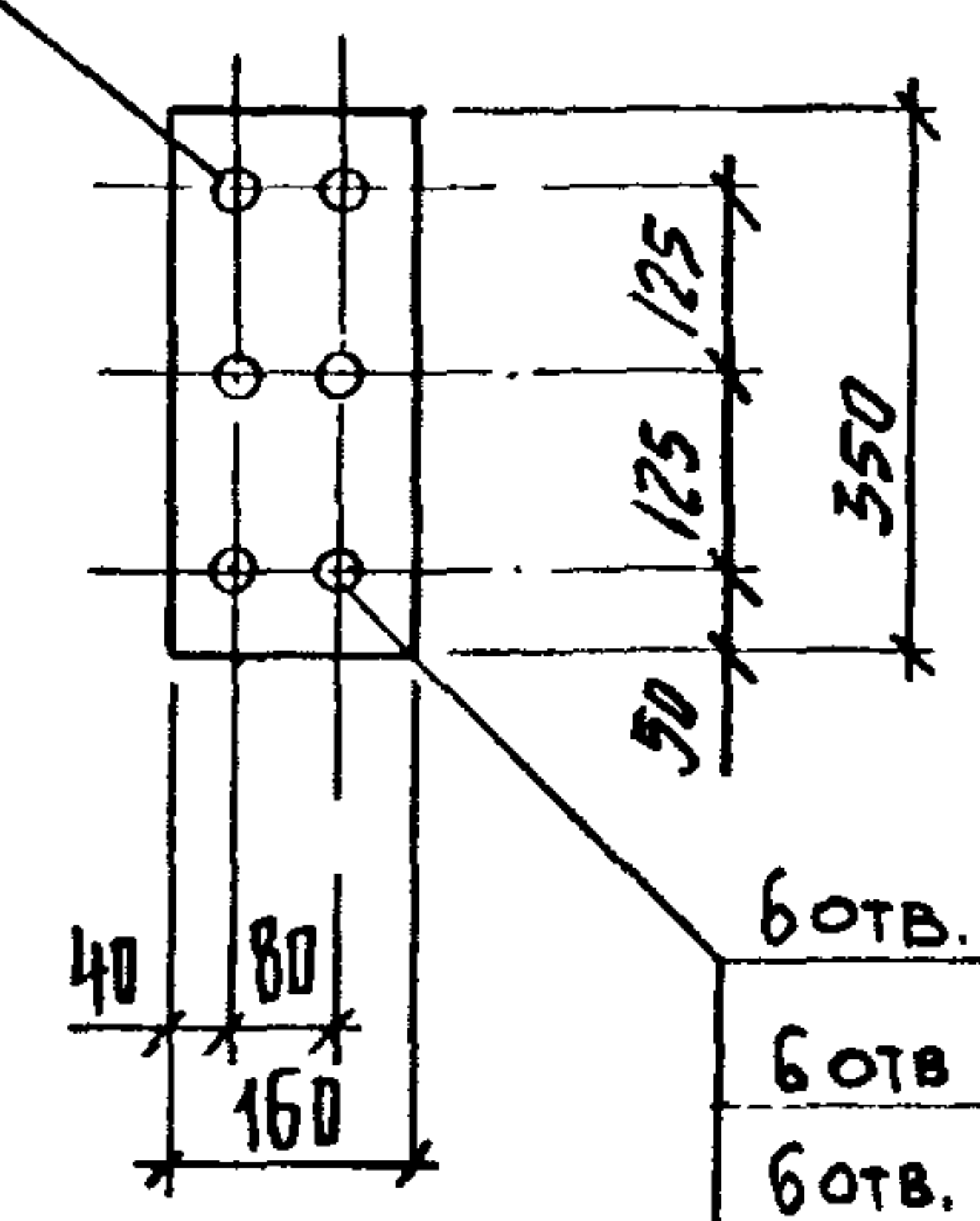
ИЗДЕЛИЕ ЗАКЛАДНОЕ  
МН-18... МН-20



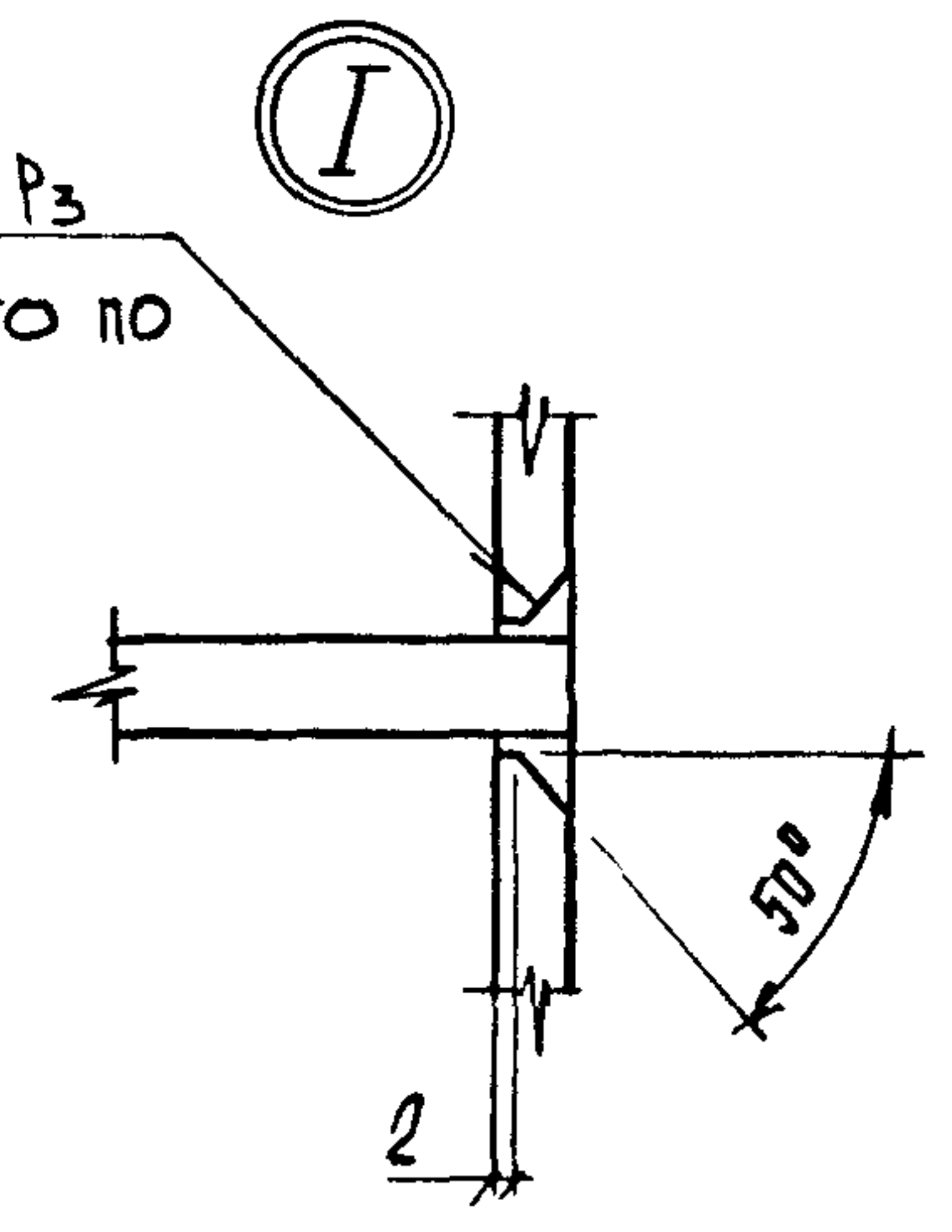
ПОЗ. 1

ГОСТ 14098-85-Т12-Р3  
 ВЫПОЛНЯТЬ СТРОГО ПО  
 ИНСТРУКЦИИ!

ОТВЕРСТИЯ ЗЕНКОВАТЬ  
 ПО УЗЛУ I



- БОТВ. Ф 26 ДЛЯ МН-21
- БОТВ. Ф 22 ДЛЯ МН-22
- БОТВ. Ф 18 ДЛЯ МН-23
- БОТВ. Ф 13 ДЛЯ МН-24

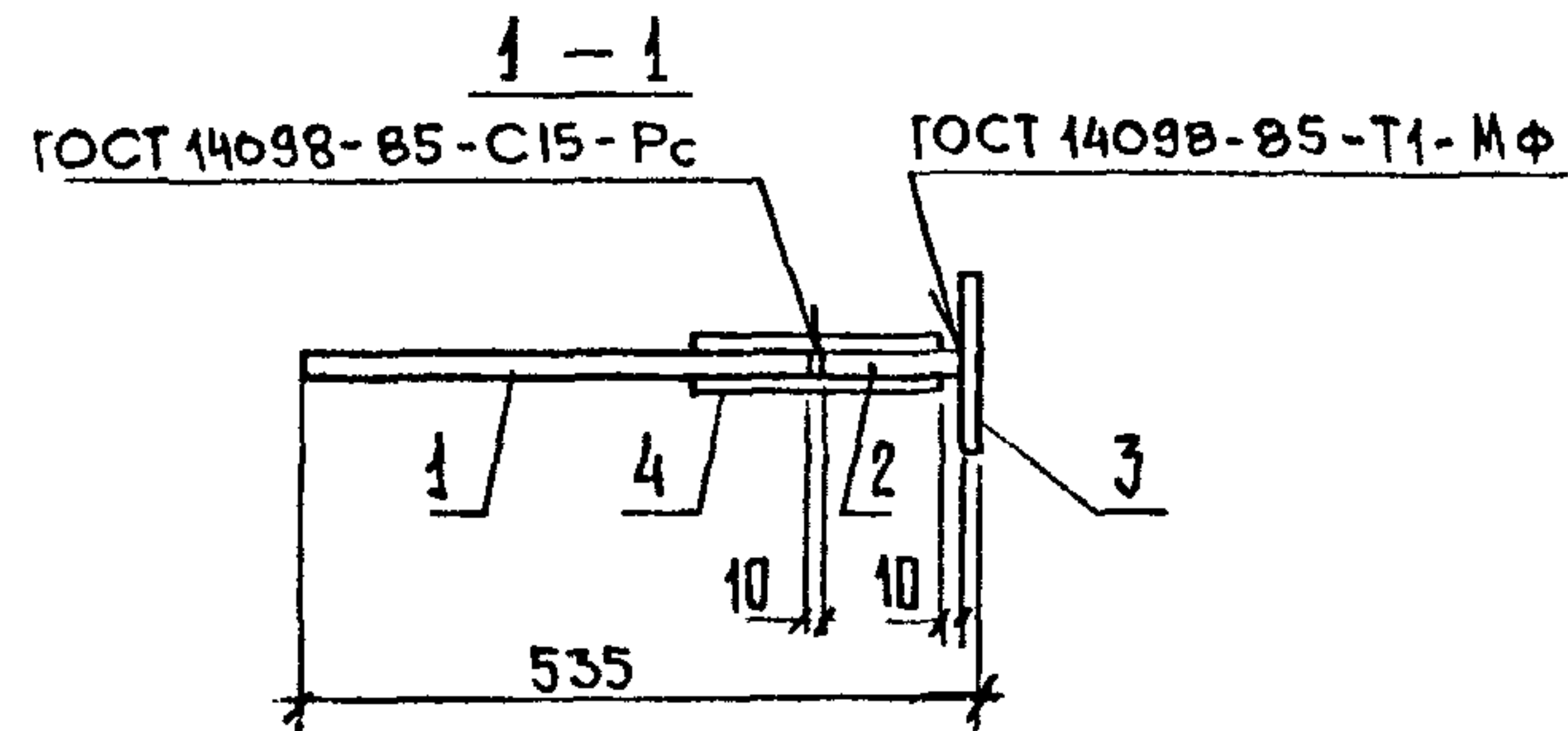
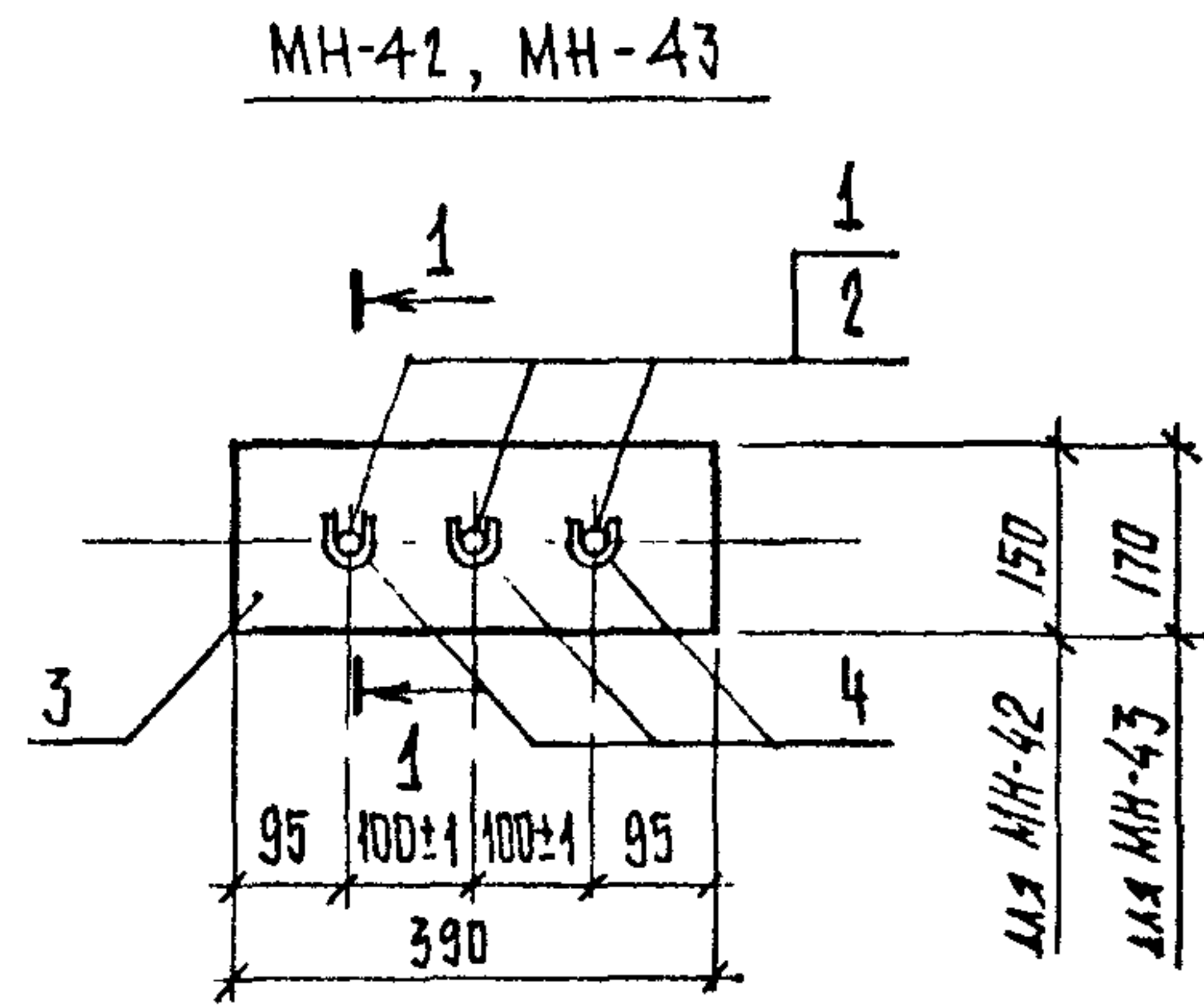
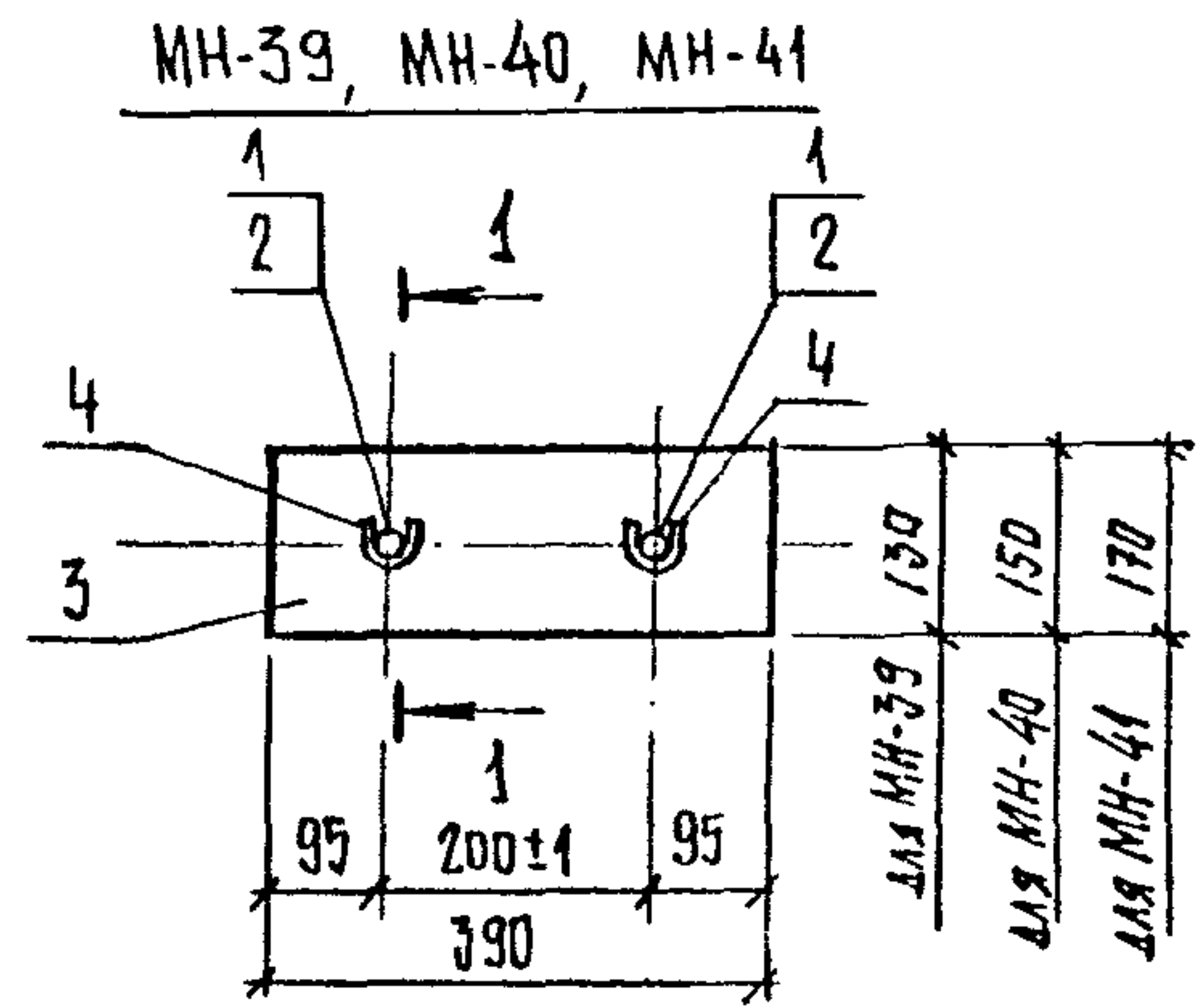


1. АРМИТУРА: КЛАССА А-III ГОСТ 5781-82
2. ТЕХНИЧЕСКИЕ ТРЕБОВАНИЯ СМ. ТТ

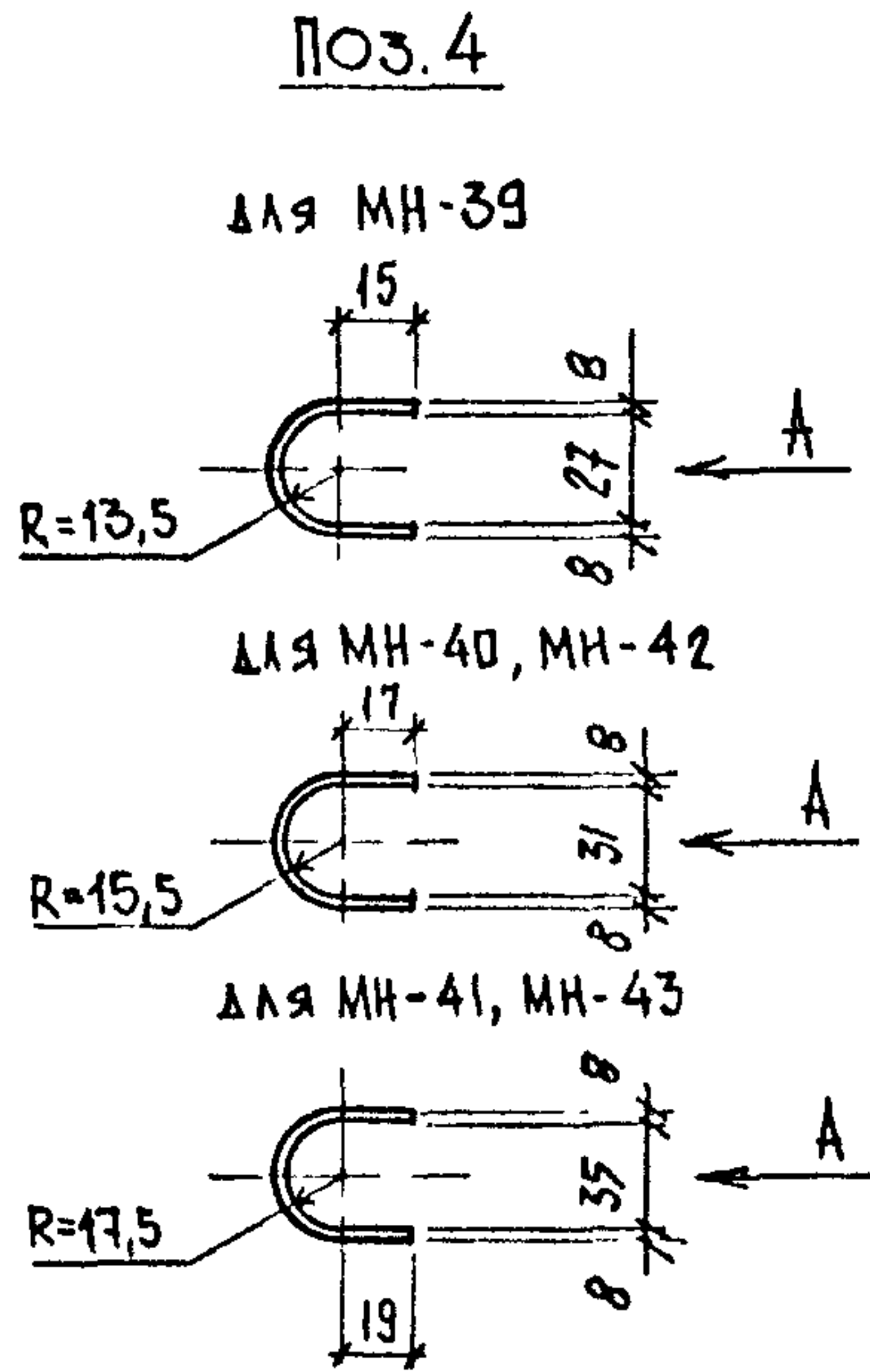
Марка	Поз.	Наименование	Кол.	Масса ед. кг	Масса, кг
МН-21	1	Лист 18x160x350 ГОСТ 19903-74 ВСТЗПС6-1ТУ14-1 3023-80	2	7,91	23,0
	2	Ф 22 А III R=400	6	1,19	
МН-22	1	Лист 14x160x350 ГОСТ 19903-74 ВСТЗПС6-1ТУ14-1 3023-80	2	6,15	17,1
	2	Ф 18 А III R=400	6	0,80	
МН-23	1	Лист 12x160x350 ГОСТ 19903-74 ВСТЗПС6-1ТУ14-1 3023-80	2	5,28	13,4
	2	Ф 14 А III R=400	6	0,48	
МН-24	1	Лист 8x160x350 ГОСТ 19903-74 ВСТЗПС6-1ТУ14-1 3023-80	2	3,92	8,5
	2	Ф 10 А III R=400	6	0,25	

			1.020. 1-4. 2-4 - К183			
Нач.отд.	Язловский	<i>Язловский</i>	ИЗДЕЛИЕ ЗАКЛАДНОЕ МН-21 ... МН-24	Стадия	Лист	
Н.контр.	Аксёнова	<i>Аксёнова</i>		Р	1	
Зав.гр.	Бродский	<i>Бродский</i>		ГОССТРОЙ СССР ЛЕНИНГРАДСКИЙ ПРОМСТРОЙПРОЕКТ		
Вед.инж.	Агеевко	<i>Агеевко</i>				
Исполнил	Бобович	<i>Бобович</i>				





200	для МН-39
210	для МН-40, МН-42
225	для МН-41, МН-43

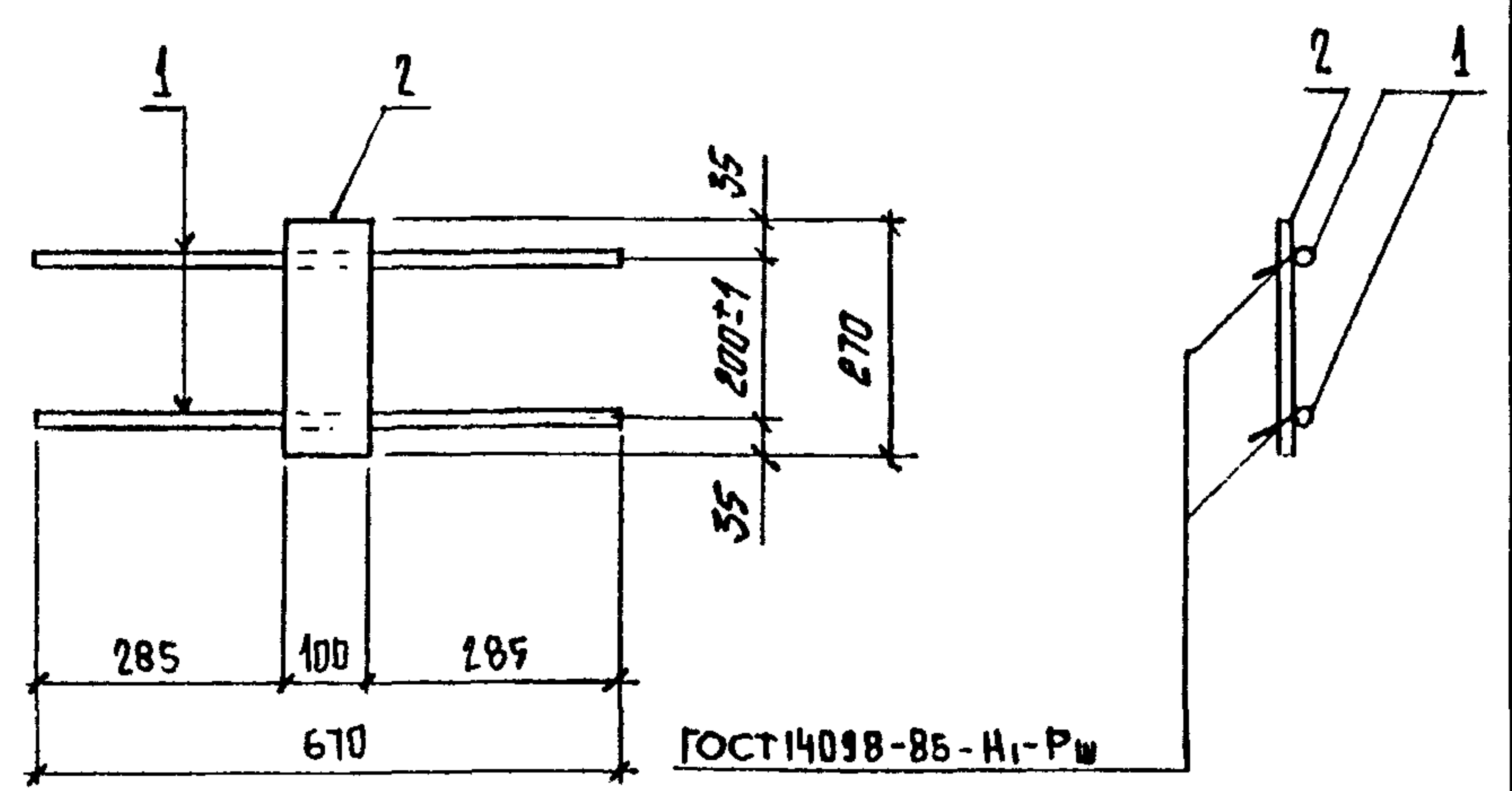


Марка	Поз.	Наименование	Кол.	Масса ед. кг	Масса кг
МН-39	1	φ 25 А <sub>T</sub> IV С      ρ = 380	2	1,46	14,0
	2	φ 25 А III      ρ = 125	2	0,48	
	3	Лист 20×130×390 ГОСТ 19903-74 09Г2С 12 ГОСТ 19282-73	1	7,96	
	4	Лист 8×85×200 ГОСТ 19903-74 ВСТЗПС6-1ТУ14-13023-80	2	1,07	
МН-41	1	φ 28 А <sub>T</sub> IV С      ρ = 375	2	1,81	18,8
	2	φ 28 А III      ρ = 125	2	0,60	
	3	Лист 25×150×390 ГОСТ 19903-74 09Г2С 12 ГОСТ 19282-73	1	11,48	
	4	Лист 8×95×210 ГОСТ 19903-74 ВСТЗПС6-1ТУ14-13023-80	2	1,25	
МН-41	1	φ 32 А <sub>T</sub> IV С      ρ = 372	2	2,35	23,9
	2	φ 32 А III      ρ = 125	2	0,79	
	3	Лист 28×170×390 ГОСТ 19903-74 09Г2С 12 ГОСТ 19282-73	1	14,57	
	4	Лист 8×107×225 ГОСТ 19903-74 ВСТЗПС6-1ТУ14-13023-80	2	1,51	
МН-42	1	φ 28 А <sub>T</sub> IV С      ρ = 375	3	1,81	22,5
	2	φ 28 А III      ρ = 125	3	0,60	
	3	Лист 25×125×390 ГОСТ 19903-74 09Г2С 12 ГОСТ 19282-73	1	11,48	
	4	Лист 8×95×210 ГОСТ 19903-74 ВСТЗПС6-1ТУ14-13023-80	3	1,25	
МН-43	1	φ 32 А <sub>T</sub> IV С      ρ = 372	3	2,35	28,5
	2	φ 32 А III      ρ = 125	3	0,79	
	3	Лист 28×170×390 ГОСТ 19903-74 09Г2С 12 ГОСТ 19282-73	1	14,57	
	4	Лист 8×107×225 ГОСТ 19903-74 ВСТЗПС6-1ТУ14-13023-80	3	1,51	

1. Арматура класса А-III по ГОСТ 5781-82 и А<sub>T</sub>-IV С по ГОСТ 10884-81  
2. ТЕХНИЧЕСКИЕ ТРЕБОВАНИЯ см. ТТ

		1020.1-4.2-4-К184			
Нач. отд.	Язловский	ИЗДАНИЕ ЗАКЛАДНОЕ МН-39 ... МН-43	Стадия	Лист	Листов
И.контр.	Аксёнова		Р		1
Зав. гр.	Бродский		ГОССТРОЙ СССР ЛЕНИНГРАДСКИЙ ПРОМСТРОЙПРОЕКТ		
Вед. инж.	Агеевко				
Исполнил	Бобович				

ИНВ. № ПОДЛ. ПОДПИСЬ И ДАТА. ВЗЯТ. ИМЯ И.

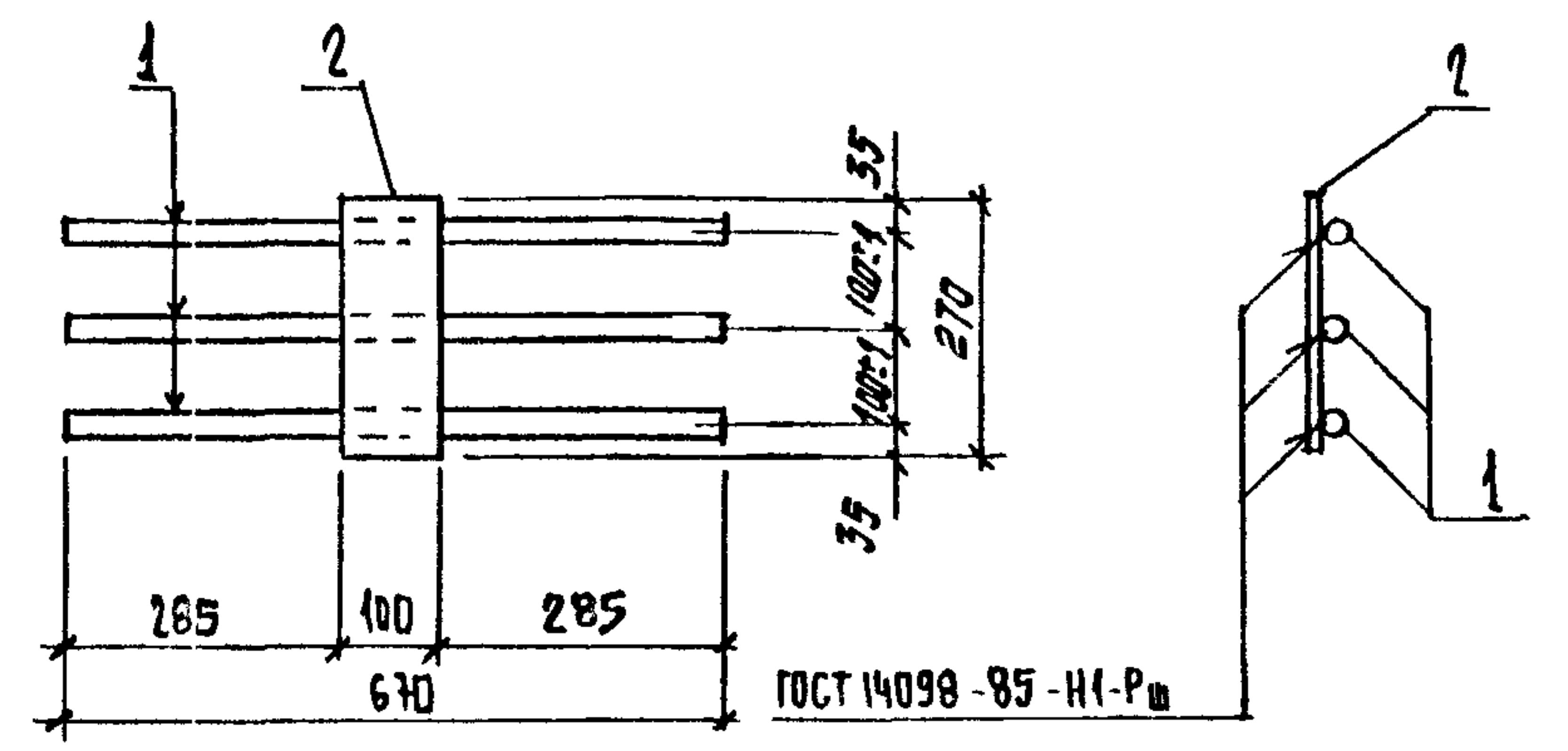


Марка	Поз.	Наименование	Кол.	Масса ед. кг	Масса, кг
МН-44	1	φ25 А <sub>T</sub> -IV P=670	2	2,98	7,3
	2	Лист 10×100×270 ГОСТ 19903-74 ВСтЗ пс6-1ТУ14-1-3023-80	1	2,12	

1. Арматура класса А<sub>T</sub>-IV по ГОСТ 10884-81
2. Технические требования см. ТТ

Изм. № подл. | Подпись и дата | Взам. инв. №

			1.020.1-4, 2-4 - К185			
Нач. отд.	Язловский	<i>Язловский</i>	ИЗДАНИЕ ЗАКЛАДНОЕ МН 44	Стадия	Лист	Листов
И.контр.	Аксенова	<i>Аксенова</i>		Р		1
Зав. гр.	Бродский	<i>Бродский</i>		ГОССТРОЙ СССР ЛЕНИНГРАДСКИЙ ПРОМСТРОЙПРОЕКТ		
Вед. инж.	Агеев	<i>Агеев</i>				
Исполнил	Бобович	<i>Бобович</i>				



Марка	Поз.	Наименование	Кол.	Масса ед. кг	Масса, кг
МН-45	1	φ 25 А <sub>T</sub> -IV P=670	3	2,58	9,9
	2	Лист 10×100×270 ГОСТ 19903-74 ВСтЗ пс6-1ТУ14-1-3023-80	1	2,12	
МН-46	1	φ 28 А <sub>T</sub> -IV P=670	3	3,24	11,8
	2	Лист 10×100×270 ГОСТ 19903-74 ВСтЗ пс6-1ТУ14-1-3023-80	1	2,12	
МН-47	1	φ 32 А <sub>T</sub> -IV P=670	3	4,23	14,8
	2	Лист 10×100×270 ГОСТ 19903-74 ВСтЗ пс6-1ТУ14-1-3023-80	1	2,12	

1. Арматура класса А<sub>T</sub>-IV по ГОСТ 10884-81
2. Технические требования см. ТТ

Изм. № подл. | Подпись и дата | Взам. инв. №

			1.020.1-4, 2-4 - К186			
Нач. отд.	Язловский	<i>Язловский</i>	ИЗДАНИЕ ЗАКЛАДНОЕ МН-45 ... МН-47	Стадия	Лист	Листов
И.контр.	Аксенова	<i>Аксенова</i>		Р		1
Зав. гр.	Бродский	<i>Бродский</i>		ГОССТРОЙ СССР ЛЕНИНГРАДСКИЙ ПРОМСТРОЙПРОЕКТ		
Вед. инж.	Агеев	<i>Агеев</i>				
Исполнил	Бобович	<i>Бобович</i>				