

ТИПОВЫЕ КОНСТРУКЦИИ, ИЗДЕЛИЯ И УЗЛЫ ЗДАНИЙ И СООРУЖЕНИЙ

СЕРИЯ 1.020-1/83

КОНСТРУКЦИИ КАРКАСА МЕЖВИДОВОГО ПРИМЕНЕНИЯ
ДЛЯ МНОГОЭТАЖНЫХ ОБЩЕСТВЕННЫХ ЗДАНИЙ, ПРОИЗВОДСТВЕННЫХ И
ВСПОМОГАТЕЛЬНЫХ ЗДАНИЙ ПРОМЫШЛЕННЫХ ПРЕДПРИЯТИЙ

ВЫПУСК 3-5

РИГЕЛИ ВЫСОТОЙ 450_{мм} ПРОЛЕТОМ 3,0 И 6,0_м
ДЛЯ ОПИРАНИЯ РЕБРИСТЫХ ПЛИТ ПЕРЕКРЫТИЯ.
ПРОСТРАНСТВЕННЫЕ КАРКАСЫ

РАБОЧИЕ ЧЕРТЕЖИ

19850

ЦЕНА 0-84

ЦЕНТРАЛЬНЫЙ ИНСТИТУТ ТИПОВОГО ПРОЕКТИРОВАНИЯ
ГОССТРОЯ СССР

Москва, А-445, Смоленская ул. 22

Сдано в печать 17 1987 года

Заказ № 6986 Тираж 1780 экз

ТИПОВЫЕ КОНСТРУКЦИИ, ИЗДЕЛИЯ И УЗЛЫ ЗДАНИЙ И СООРУЖЕНИЙ

СЕРИЯ 1.020-1/83

КОНСТРУКЦИИ КАРКАСА МЕЖВИДОВОГО ПРИМЕНЕНИЯ
ДЛЯ МНОГОЭТАЖНЫХ ОБЩЕСТВЕННЫХ ЗДАНИЙ, ПРОИЗВОДСТВЕННЫХ И
ВСПОМОГАТЕЛЬНЫХ ЗДАНИЙ ПРОМЫШЛЕННЫХ ПРЕДПРИЯТИЙ

ВЫПУСК 3-5

РИГЕЛИ ВЫСОТОЙ 450мм ПРОЛОТОМ 3,0 И 6,0м
ДЛЯ ОПИРАНИЯ РЕБРИСТЫХ ПЛИТ ПЕРЕКРЫТИЯ.
ПРОСТРАНСТВЕННЫЕ КАРКАСЫ

РАБОЧИЕ ЧЕРТЕЖИ

РАЗРАБОТАНЫ:

ЦНИИ промздания
гл. инж. ин-та *В. Гранев* В. ГРАНЕВ
нач. отдела *Э. Кодыш* Э. КОДЫШ
гл. инж. проекта *И. Валёноква* И. ВАЛЕНКОВА

ЦНИИЭП торгово-бытовых
зданий и туристских комплексов
директор ин-та *В. Лепский* В. ЛЕПСКИЙ
нач. отдела *Б. Волынский* Б. ВОЛЫНСКИЙ

ИПРОСТРОММАШ
гл. инж. ин-та *В. Бузинов* В. БУЗИНОВ
гл. технолог отдела
арматур. работ *Т. Заневская* Т. ЗАНЕВСКАЯ

НИИЖБ Госстроя СССР
зам. директора ин-та *Н. Корвин* Н. КОРОВИН
рук. лаборатории *Г. Бердичевский* Г. БЕРДИЧЕВСКИЙ
зав. сектором *А. Залесов* А. ЗАЛЕСОВ

НИИСК Госстроя СССР
зам. директора
по научной работе *П. Кривошеев* П. КРИВОШЕЕВ
зав. лабораторией *Б. Ковтунов* Б. КОВТУНОВ
рук. сектора *Д. Вальчук* Д. ВАЛЬЧУК

УТВЕРЖДЕНЫ ГОССТРОЕМ СССР
ПОСТАНОВЛЕНИЕ ОТ 13.04.1984 г. №112
ВВЕДЕНЫ В ДЕЙСТВИЕ С 01.09.1984 г.

Обозначение	Наименование	Стр.
1.020-1/83.3-5 00	Содержание	2
1.020-1/83.3-5 00 ПЗ	Пояснительная записка	3
1.020-1/83.3-5 01	Каркас пространственный КП1 ÷ КП4	4
1.020-1/83.3-5 02	Каркас пространственный КП5 ÷ КП7	7
1.020-1/83.3-5 03	Каркас пространственный КП8 ÷ КП10	10
1.020-1/83.3-5 04	Каркас пространственный КП11 ÷ КП12	13
1.020-1/83.3-5 05	Каркас пространственный КП13 ÷ КП17	15
1.020-1/83.3-5 06	Каркас пространственный КП18 ÷ КП21	18

				1.020-1/83.3-5 00		
				Содержание		
				Стр.	Лист	Листов
				Р		1
				ЦНИИПРОМЗДАНИИ		
Нач. отд.	Кодыш	Вет				
ГМП	Валенкова	Васил				

Инв. № 700/1, Подпись и дата, Взам. инв. №

1. Общая часть

1.1. Настоящий выпуск содержит рабочие чертежи пространственных каркасов для ригелей высотой 450мм по ребристые плиты перекрытия по выпуску 3-4.

1.2. Указания по изготовлению пространственных каркасов приведены в выпуске 0-7 "Указания по заводской технологии изготовления ригелей".

1.3. Плоские арматурные изделия и закладные детали даны в выпуске 3-6.

II Технические требования к изготовлению пространственных каркасов

2.1. Пространственные каркасы собираются из плоских каркасов, отдельных стержней, сеток и закладных деталей.

2.2. Сборка и сварка пространственных каркасов должна осуществляться в кондукторах.

2.3. Сборка пространственного каркаса КП должна производиться в следующем порядке:

а) устанавливаются вертикально попарно плоские каркасы марки КР;

б) устанавливаются опорные закладные детали позиции 3, положение которых строго фиксируется в кондукторе;

в) вертикальные анкеры опорной закладной детали привариваются к горизонтальным стержням плоских каркасов КР с помощью сварочных клещей.

г) поперечные соединительные стержни привариваются к поперечным стержням плоских каркасов с помощью сварочных клещей.

в пространственных каркасах КП5-КП12 и КП16-КП21 часть соединительных стержней позиции 5 заменяется на "скобки", которые привариваются поперечным стержням плоских каркасов с помощью электродуговой сварки;

д) соединительные монтажные стержни позиции 6 крепятся к поперечным стержням плоских каркасов в середине пространственного каркаса и по его краям;

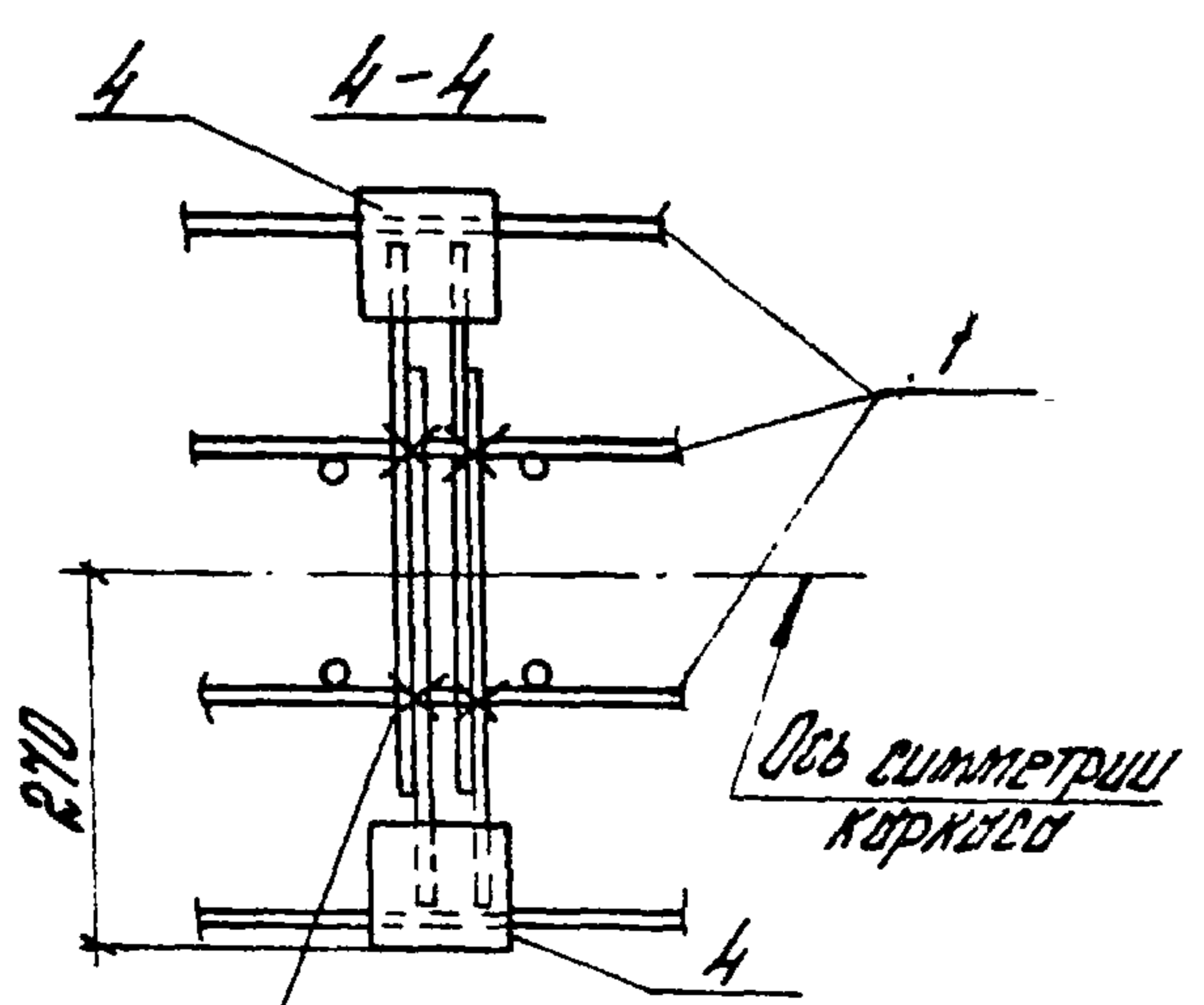
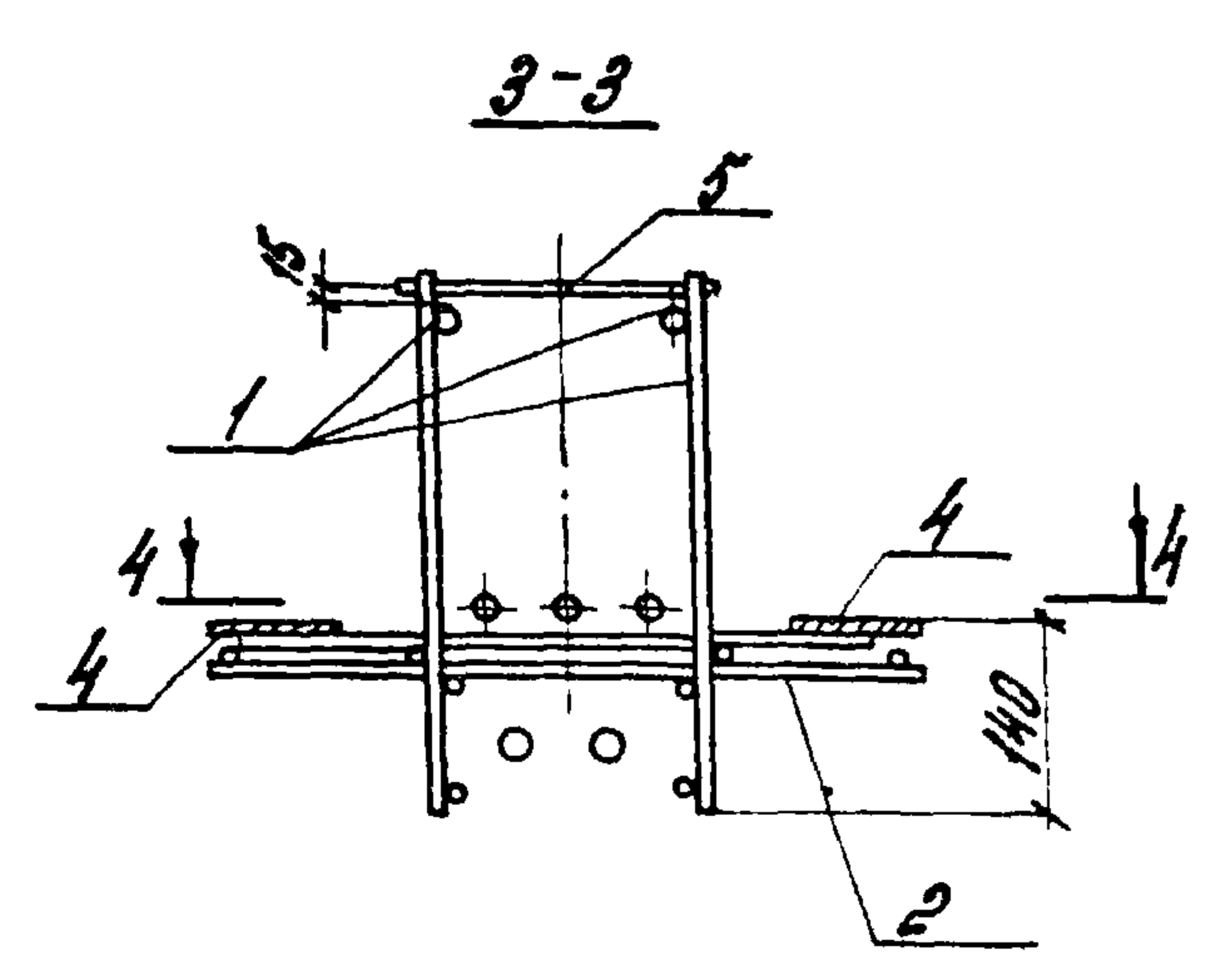
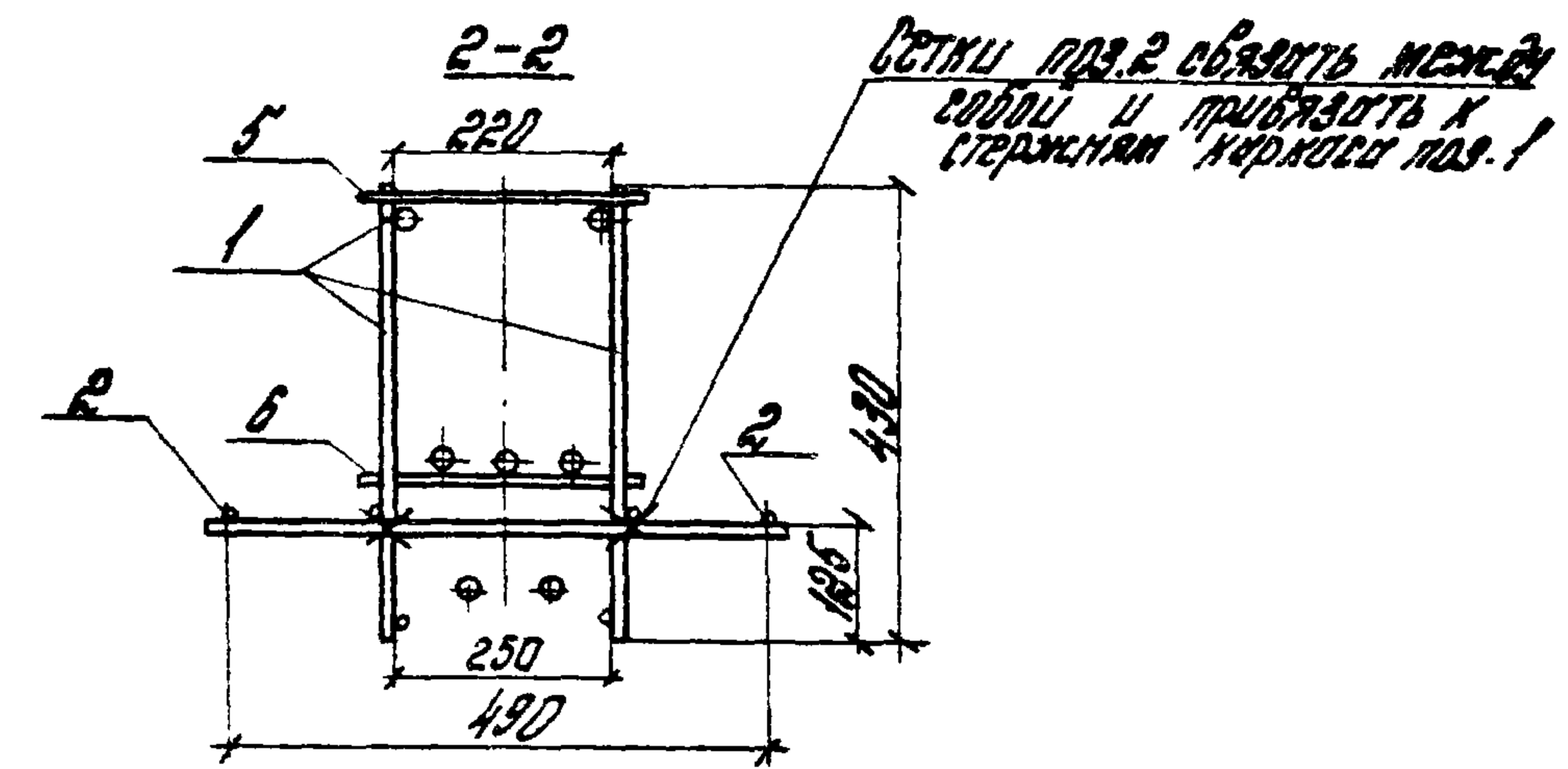
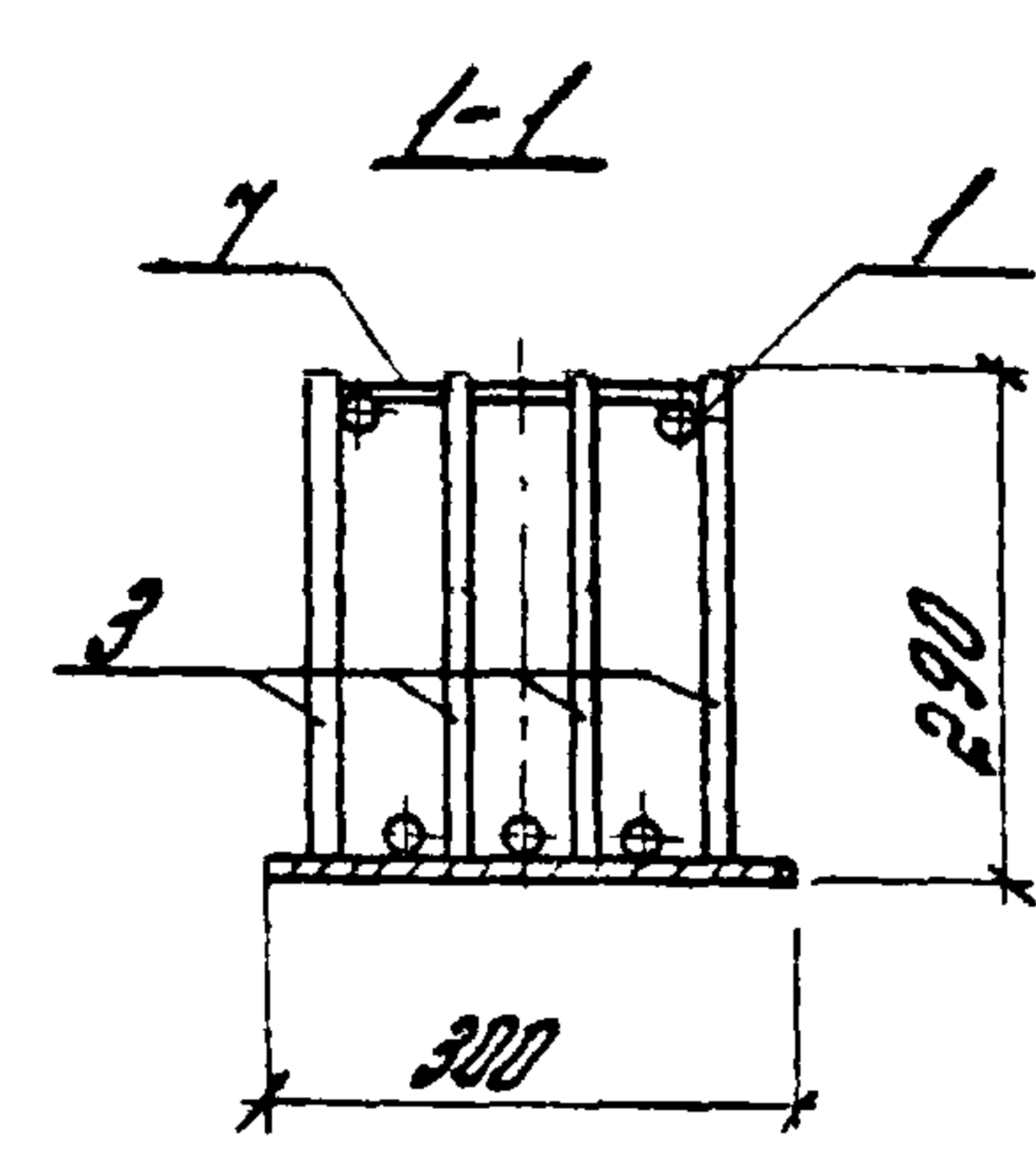
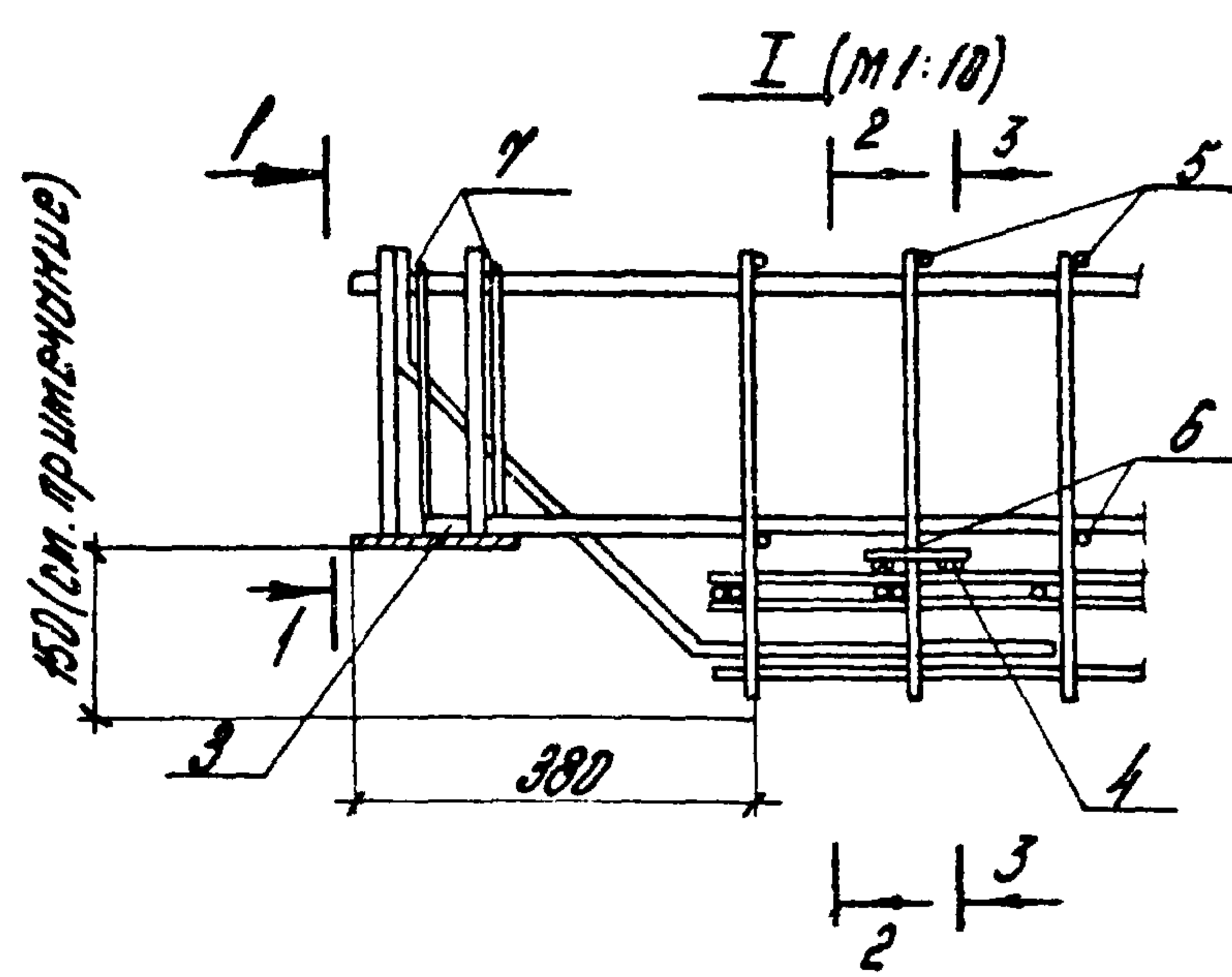
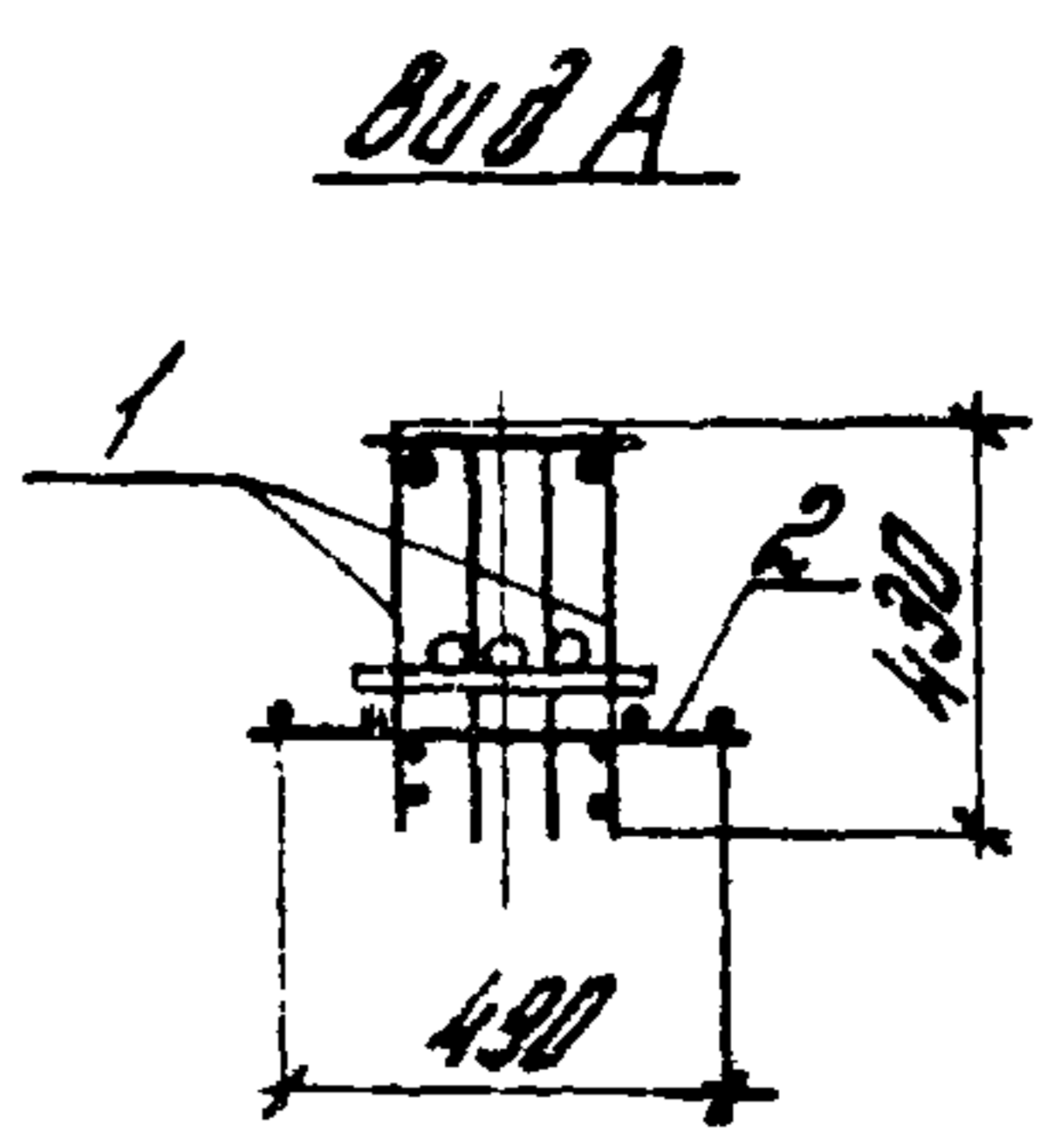
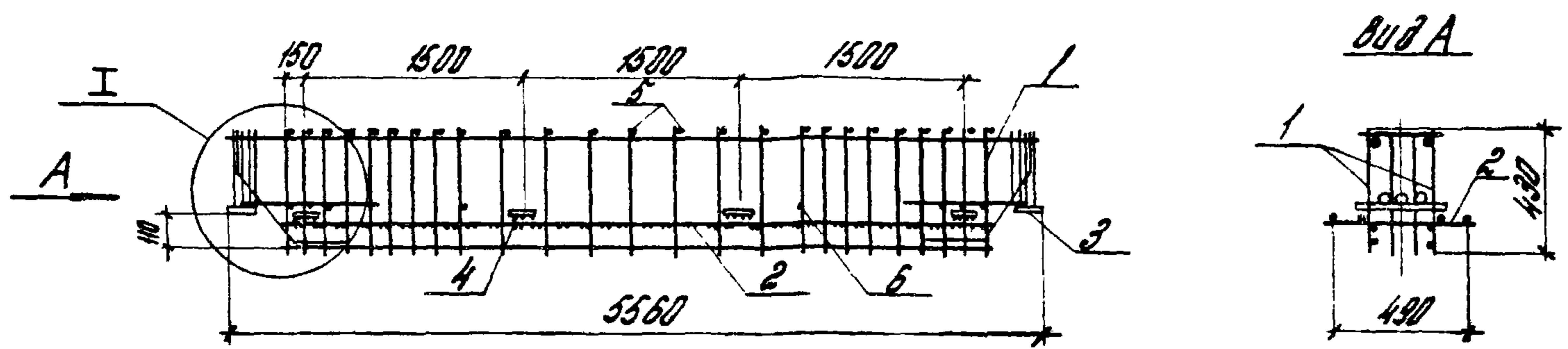
е) устанавливаются в проектное положение сетки позиции 2 и соединяются между собой и с каркасом вязальной проволокой через 1,0 м;

ж) устанавливаются и фиксируются вязальной проволокой закладные детали позиции 4.

и) пучковые стержни позиции 7 привязать к горизонтальным стержням плоского каркаса позиции 1.

2.4. В случае применения в ригелях монтажных петель по серии 1.400-9, петли устанавливаются согласно примеру, приведенному в выпуске 3-4 (стр. 11).

				1.020-1/83. 3-5 0013		
				Пояснительная	Лист	Листов
				записка	Р	7
Нач. отд.	Кодыш	Фед.		ЦНИПРОМЗАДУШ		
Г.И.П.	Васильков	Васин				



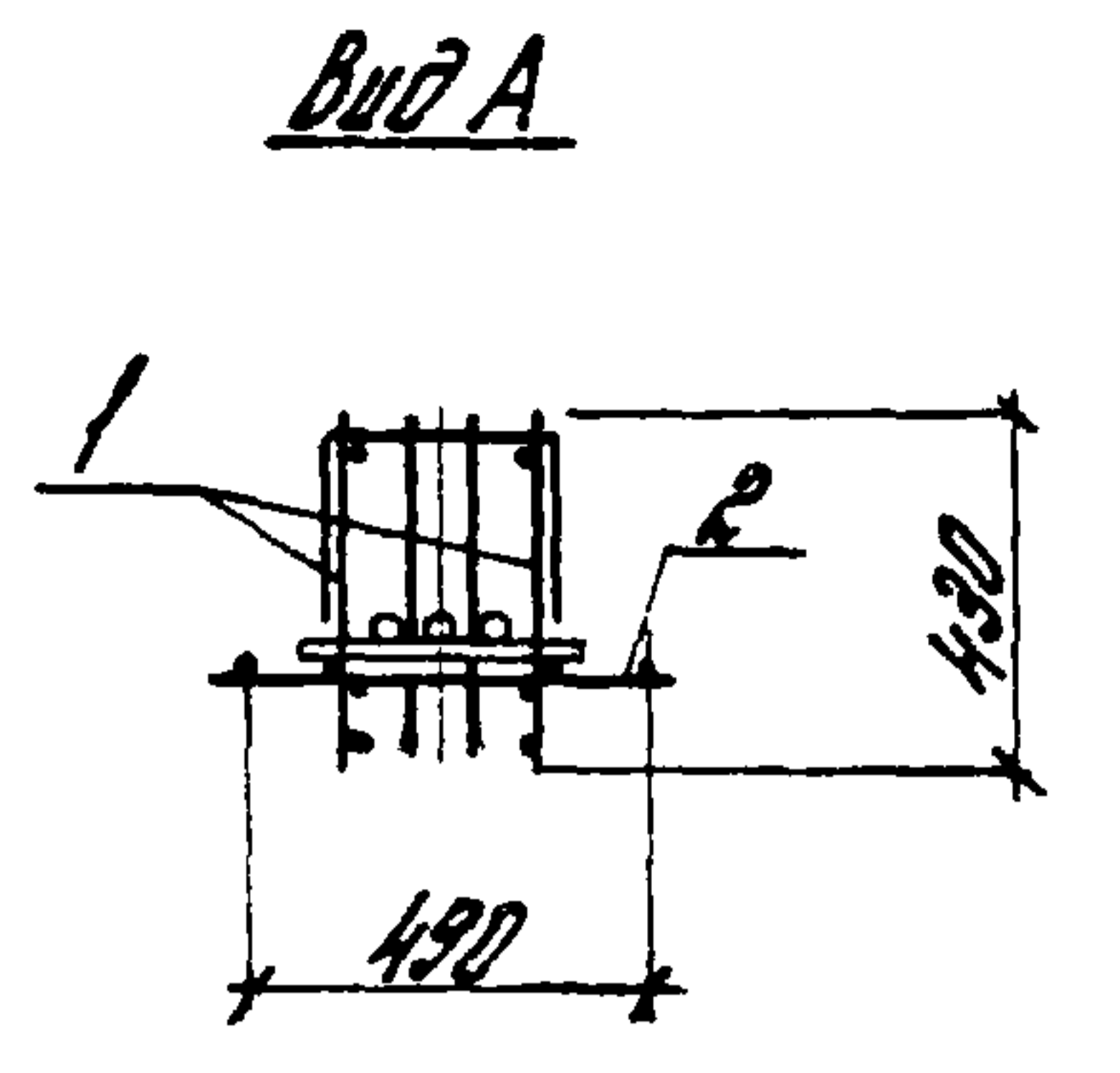
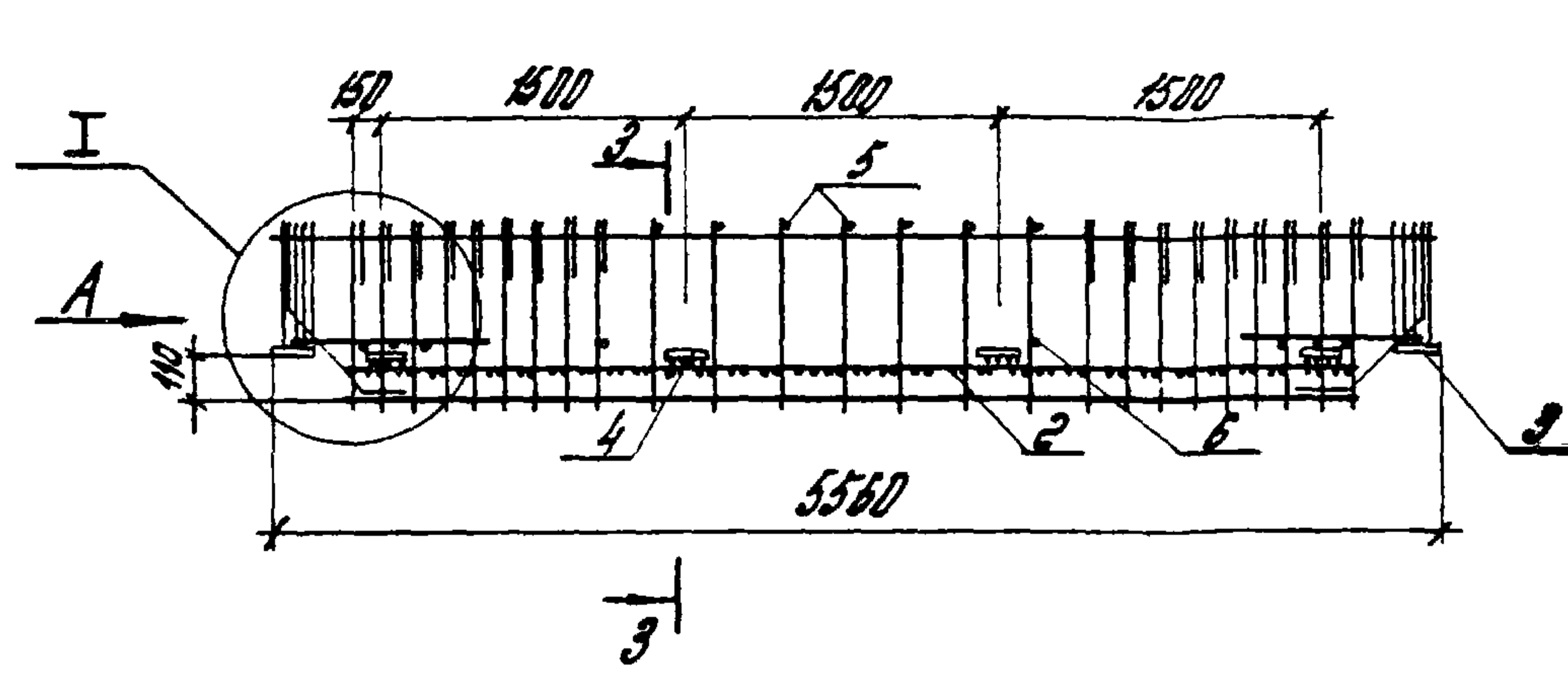
Связать на монтаже базальной прокладкой со стержнями сетки поз. 2

Обозначение	Марка	Масса, кг
1.020-1/83 3-5 01 -	КП1	66,7
-01	КП2	87,1
-02	КП3	97,9
-03	КП4	138,7

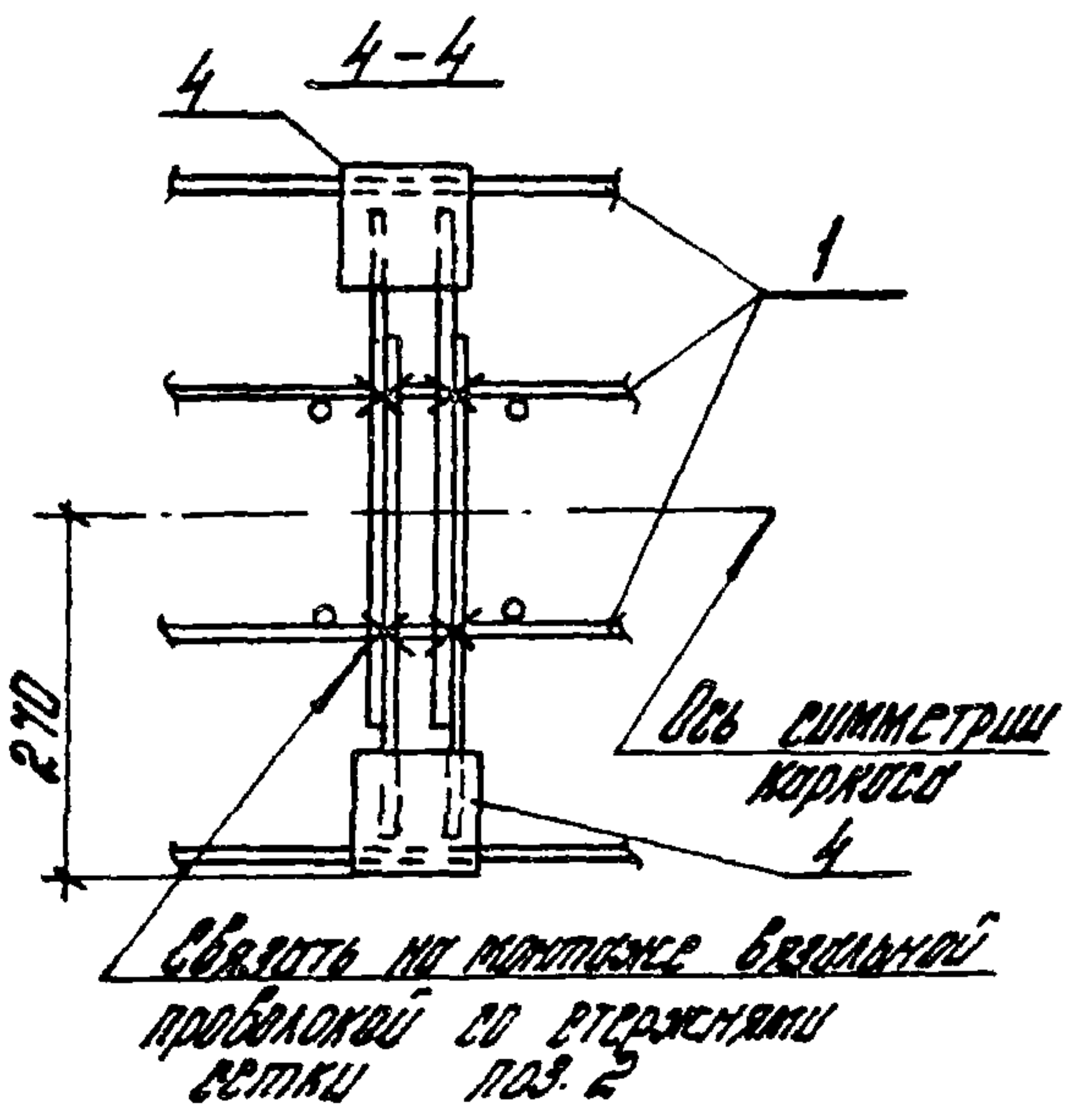
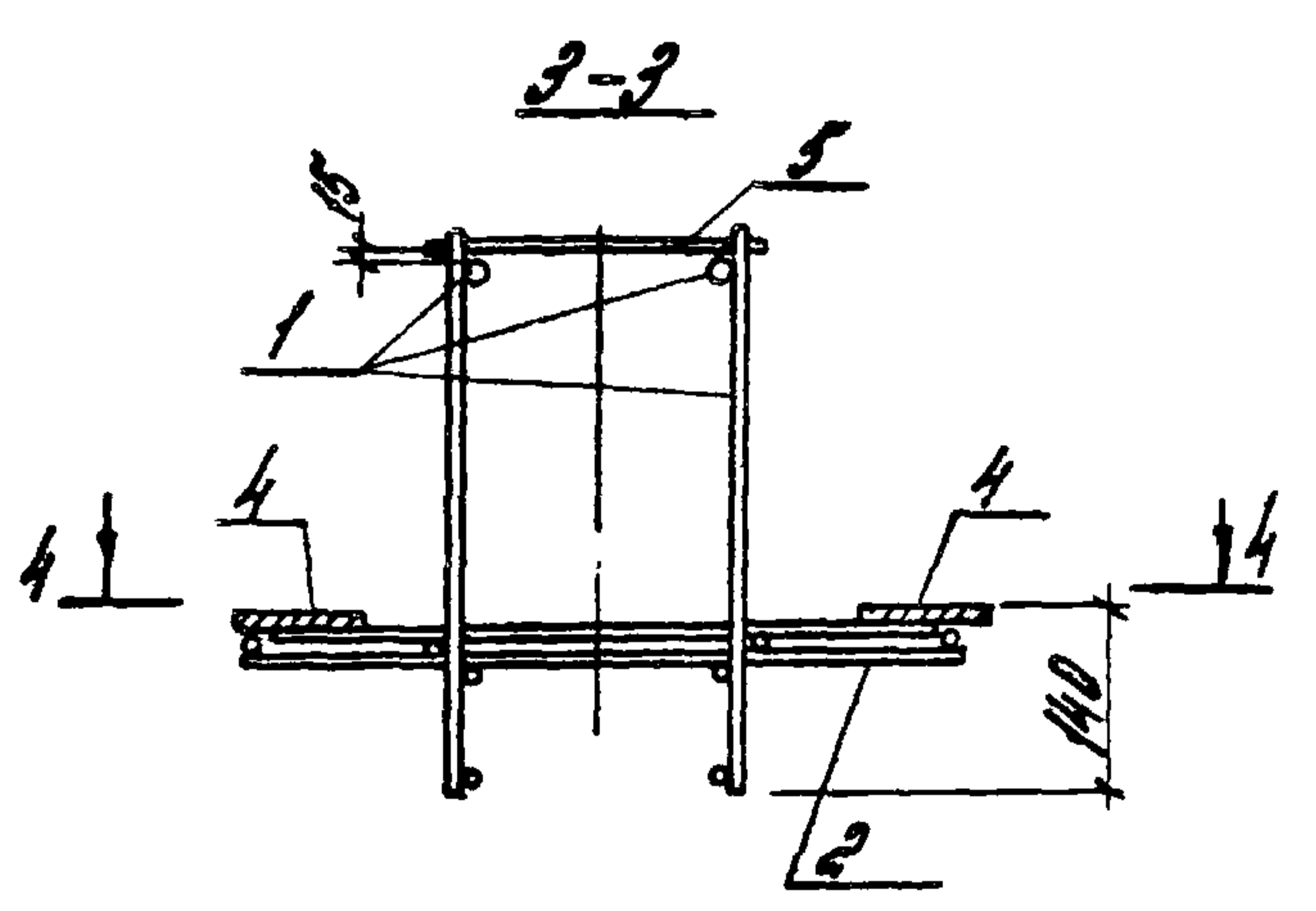
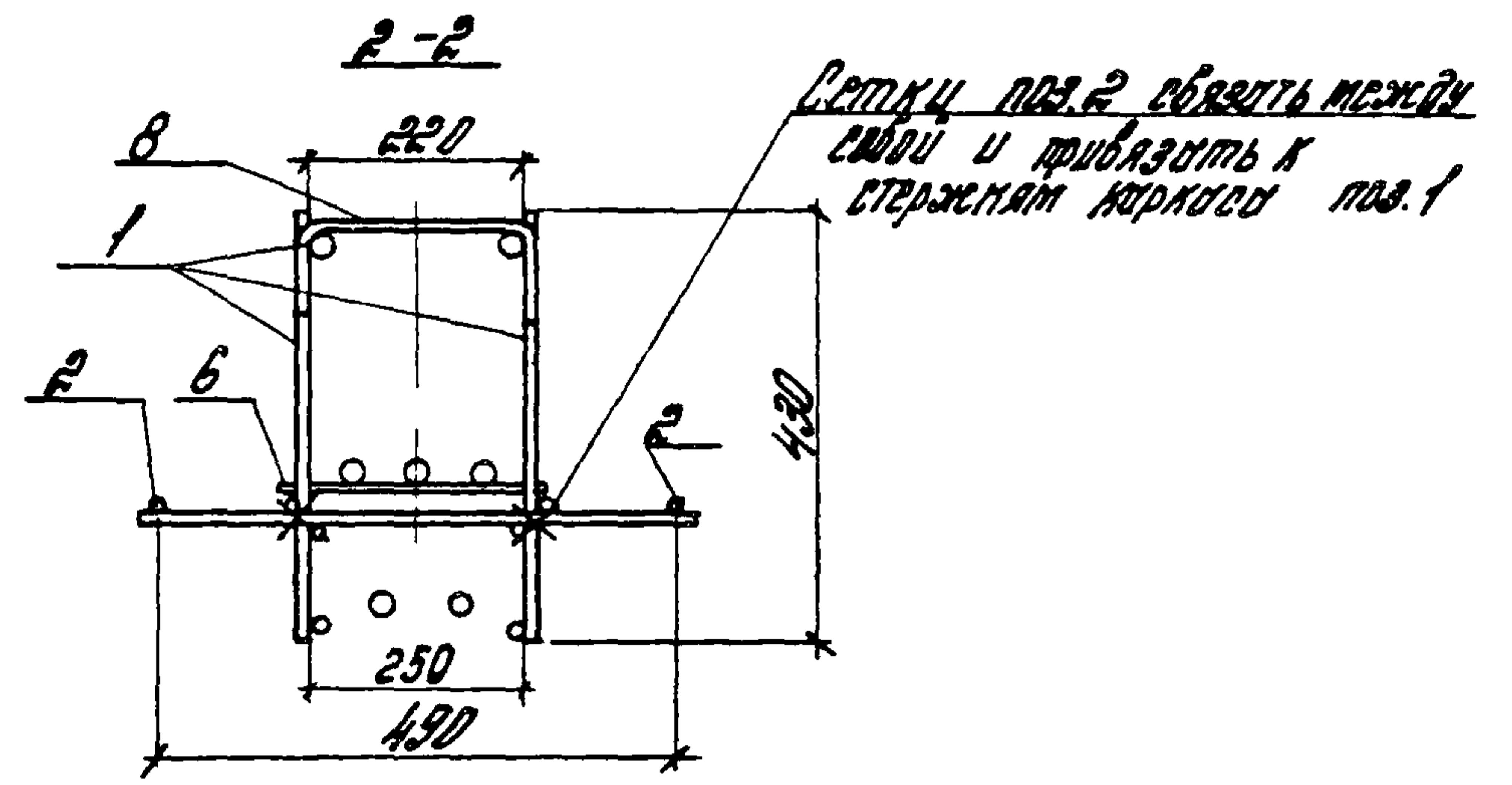
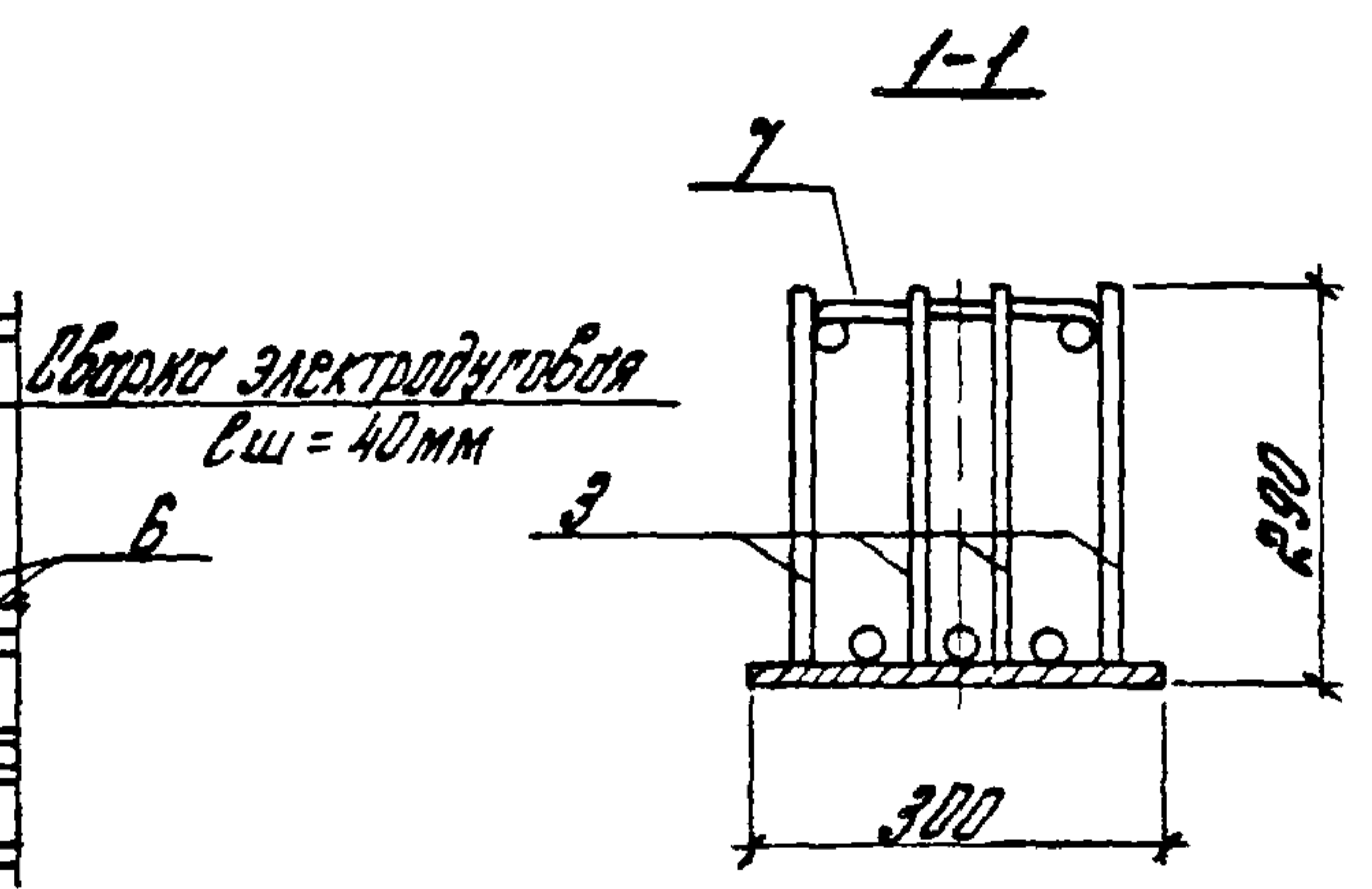
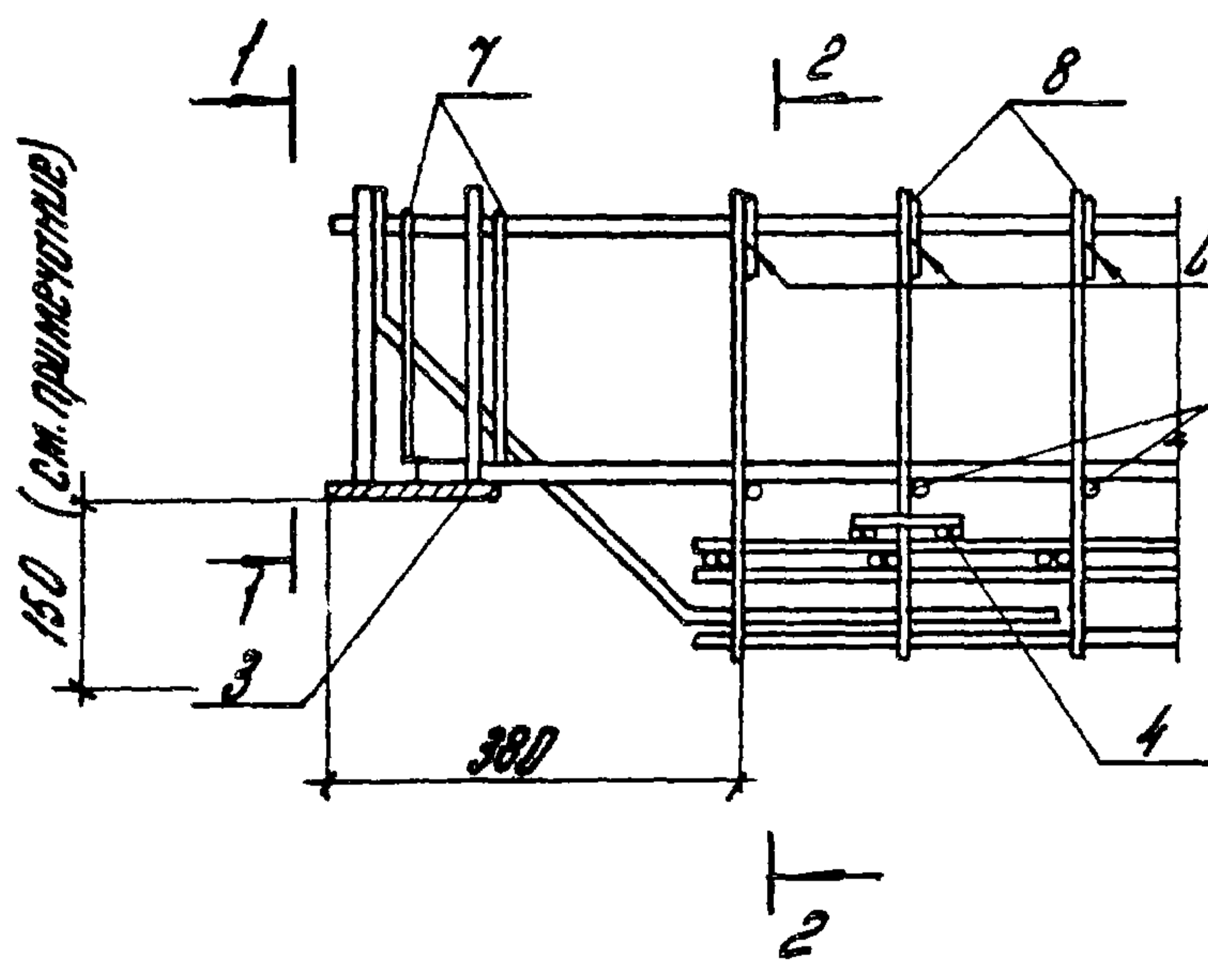
1. Размер 150 мм до дна опалубки должен быть строго зафиксирован в кондукторе.

1.020-1/83. 3-5 01 СБ			Студия	Масса	Листов
Ил. отдел	Кодыш	В.И.	Р	ем. табл.	
И.контр.	Виленькова	В.И.	Лист	Листов	1
ГШП	Андреева	В.И.	ЦНИИПРОМЭДАНИИ		
Рук.груп.	Бучарова	В.И.			
Пробер.	Андреева	В.И.			
Разраб.	Котова	В.И.			

Каркас пространственный КП1 - КП4. Сборочный чертеж



I (M 1:10)



Обозначение	Марка	Масса, кг
1.020-1/83.3-5 02 -	КП5	87.3
-01	КП6	92.7
-02	КП7	130.5

1. Размер 150 мм до дна опалубки должен быть строго зафиксирован в кондукторе.

			1.020 - 1/83.3-5 0205			
Исполн.	Кодыш	А.К.	Марка конструктивный КП5-КП7.	Листы	Масса	Масштаб
И.контр.	Валенкова	Вал.				
Г.И.П.	Валенкова	Вал.	Сборочный чертеж	Лист Листов		
Ин.гр.	Бекстады	Д.Б.		ЦНИИПРОМЗДАНИИ		
Пробер.	Астакина	А.С.				
Разреш.	Натова	Л.М.				

Формат	Зона	№	Обозначение	Наименование	Кол.	Примечание
				<u>Документация</u>		
			1.020-1/83.3-5 03 СБ	Сборочный чертеж		
			1.020-1/83.3-5 00 ПЗ	Пояснительная записка		
			<u>Переменные данные для исполнения:</u>			
			1.020-1/83.3-5 03 (КП8)			
				<u>Сборочные единицы</u>		
		1	1.020-1/83.3-6 01-04	Каркас плоский КР5	2	
		2	1.020-1/83.3-6 03-04	Сетка арматурная С5	1	
		3	1.020-1/83.3-6 14-03	Узелок закладной МН4	2	
		4	1.020-1/83.3-6 18	Узелок закладной МН8	4	
				<u>Детали</u>		
				Стержни отдельные		
				ГОСТ 5781-82		
Б4		5	10. 013. 0270	Ф10АIII L = 270 мм	7	1,17кр
Б4		6	08. 013. 0270	Ф8АIII L = 270 мм	8	0,85кр
		7	1.020-1/83.3-6 19-01	Стержень пнутый	4	
		8	1.020-1/83.3-6 19-07	Стержень пнутый	18	

1.020-1/83.3-5 03

Каркас
пространственный
КП8 ÷ КП10

Листов 3
Р 7 3
ЦНИИПРОМЗДАНИИ

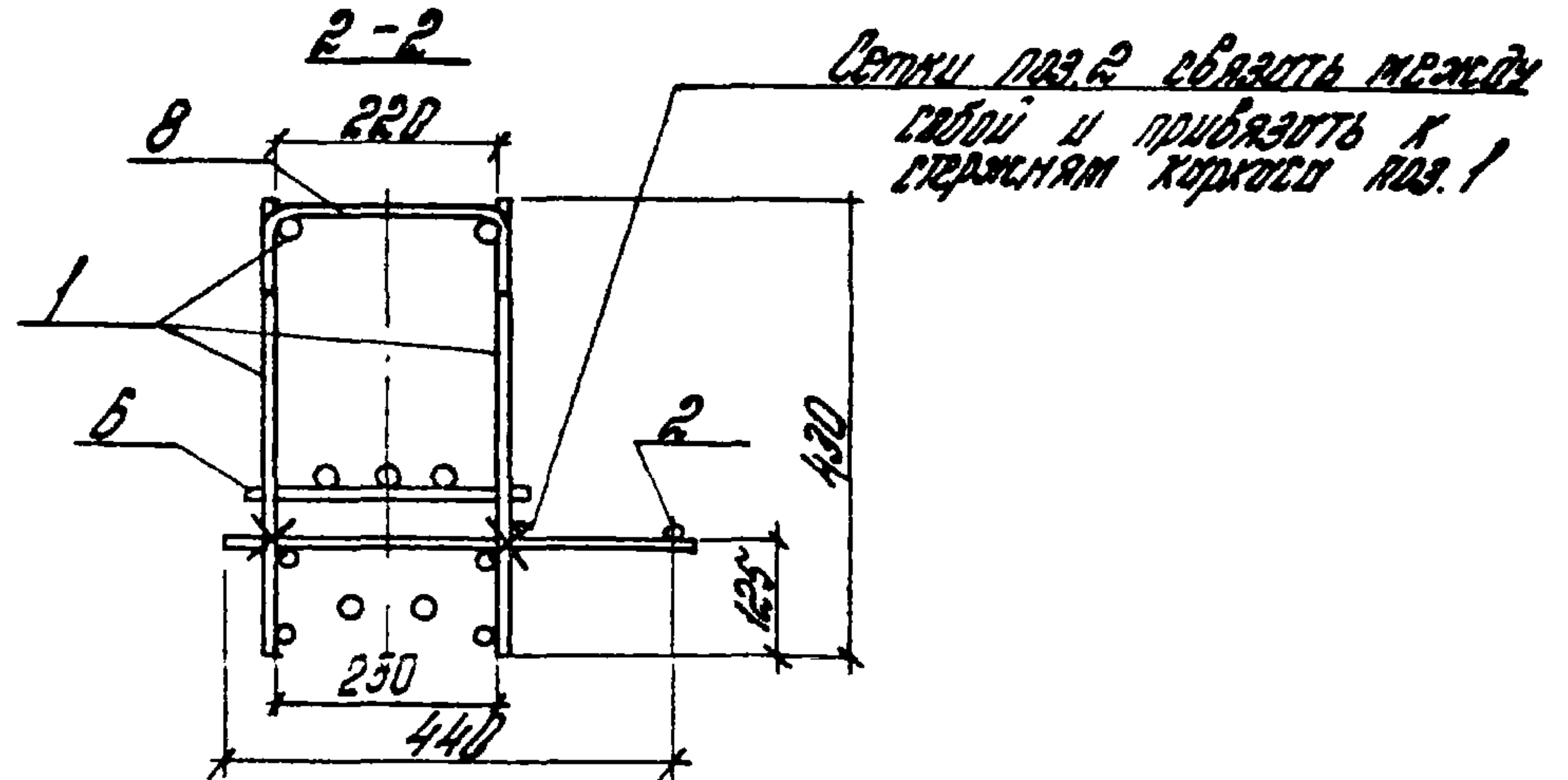
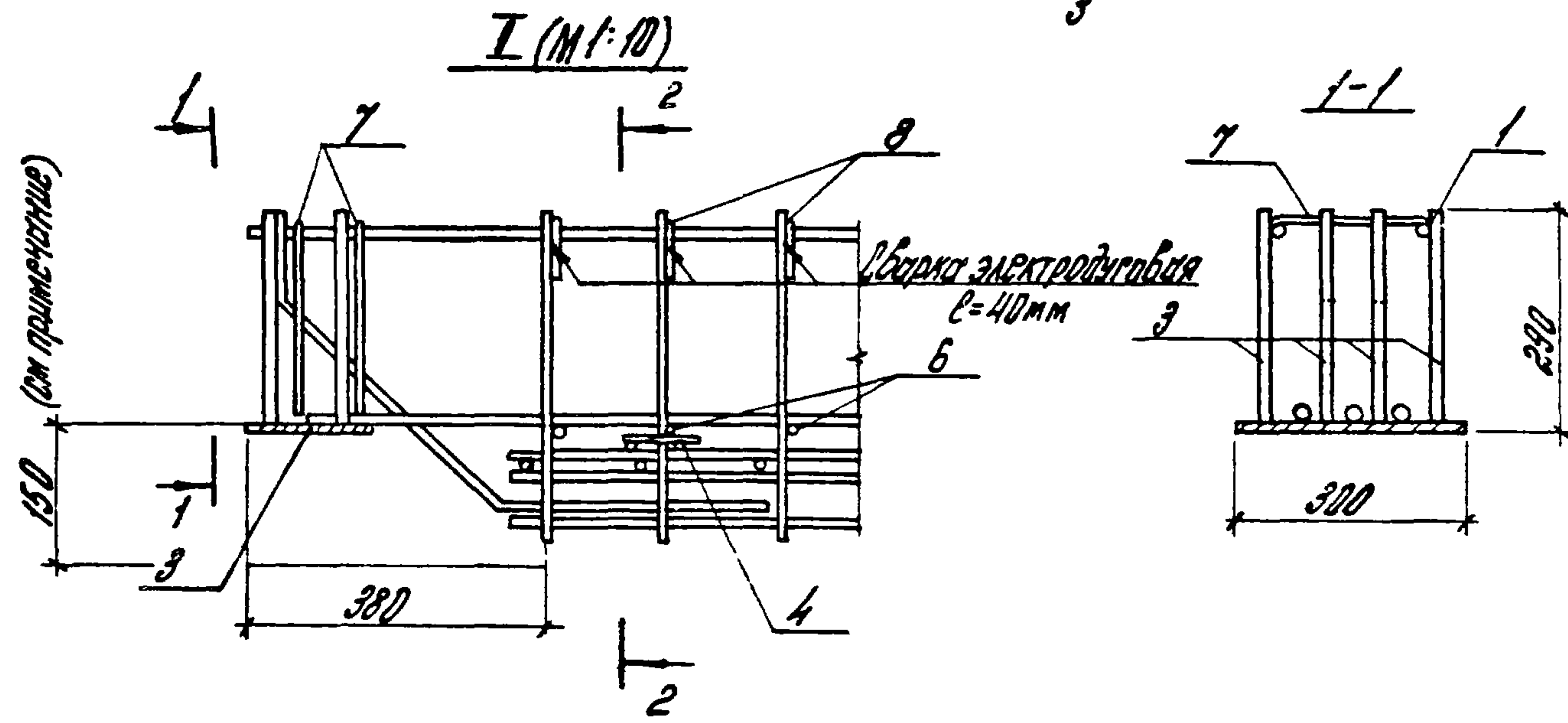
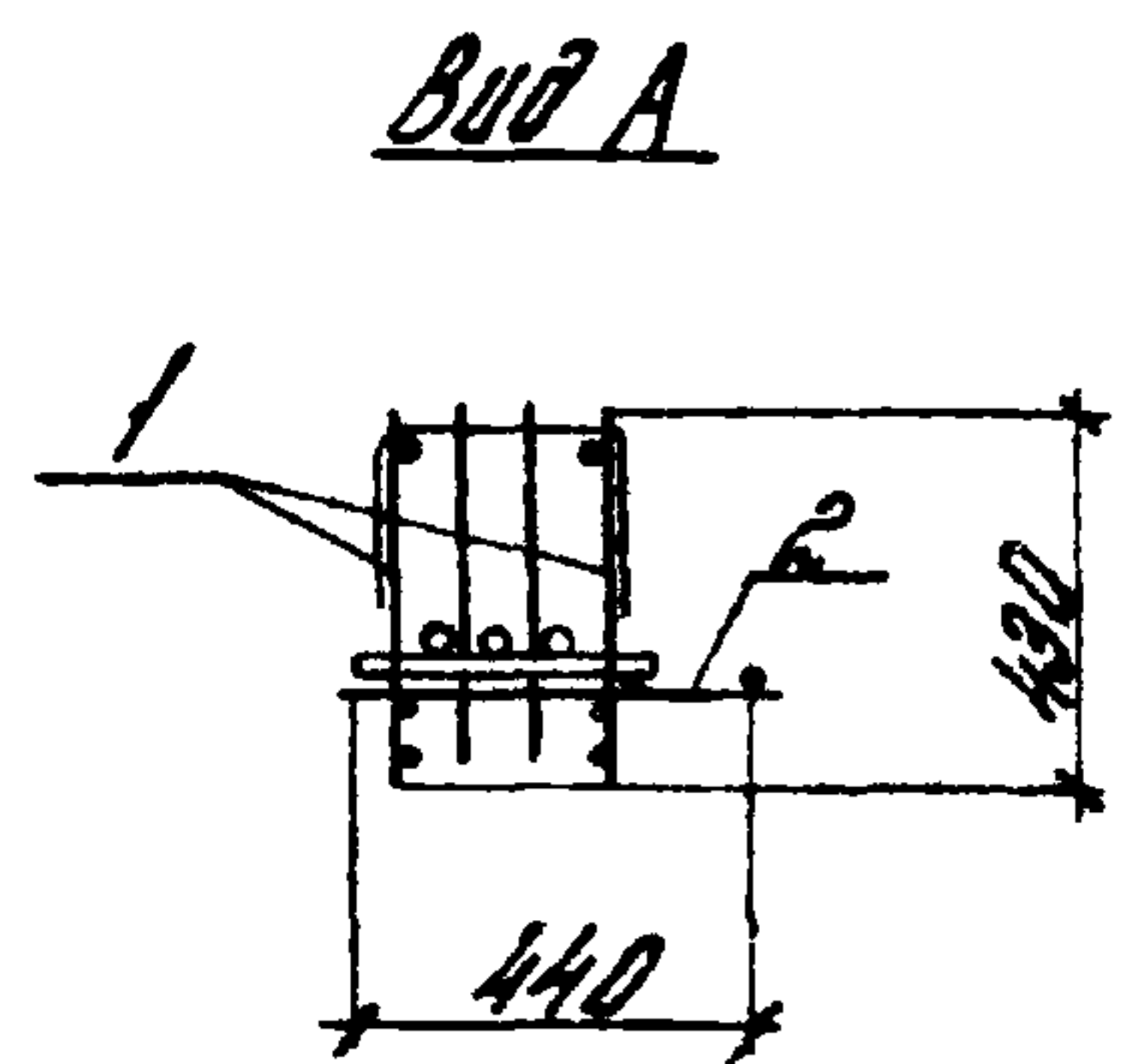
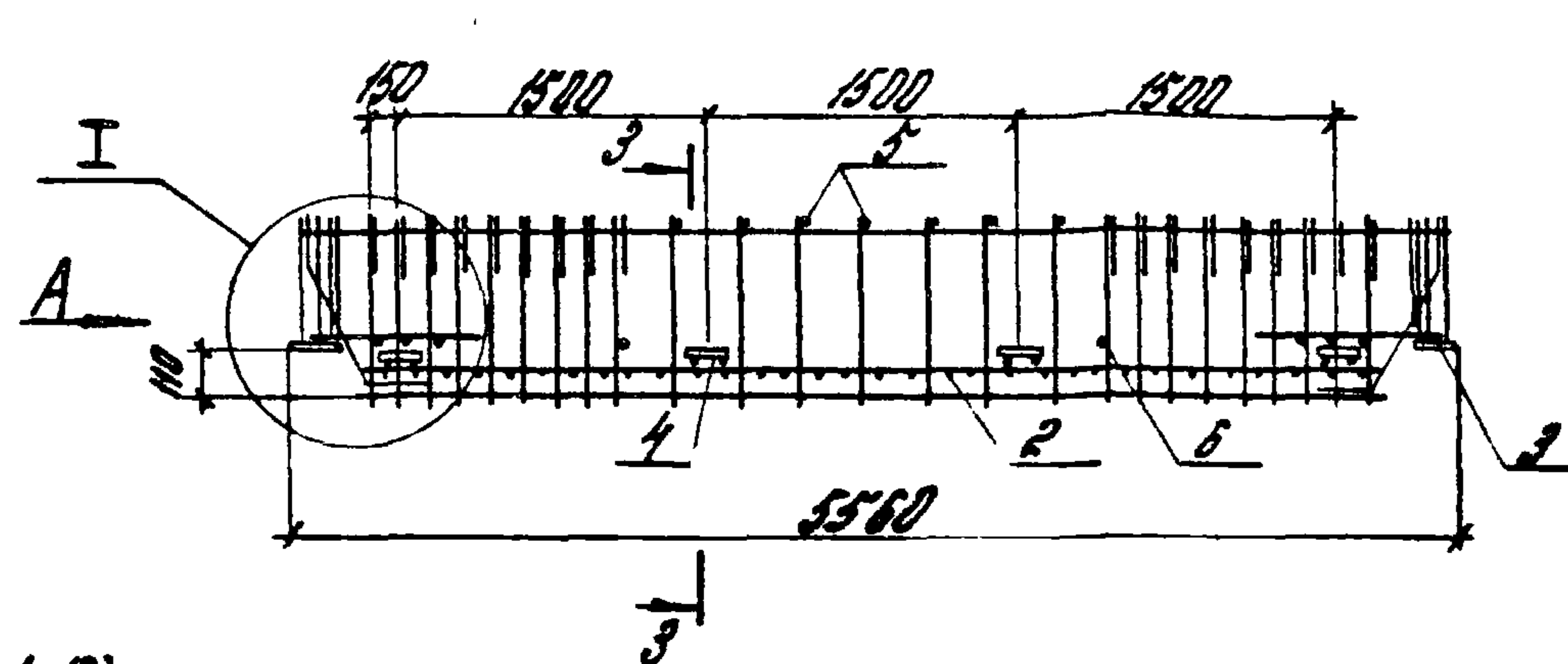
Исполн. Копыш
Н.контр. Власкова
Гип. Власкова
Рис.пр. Бончарова
Ст.инж. Ермакова
Провер. Агапкина

Упр. Вадв. Вадв. Бонч. Ив. Ал.

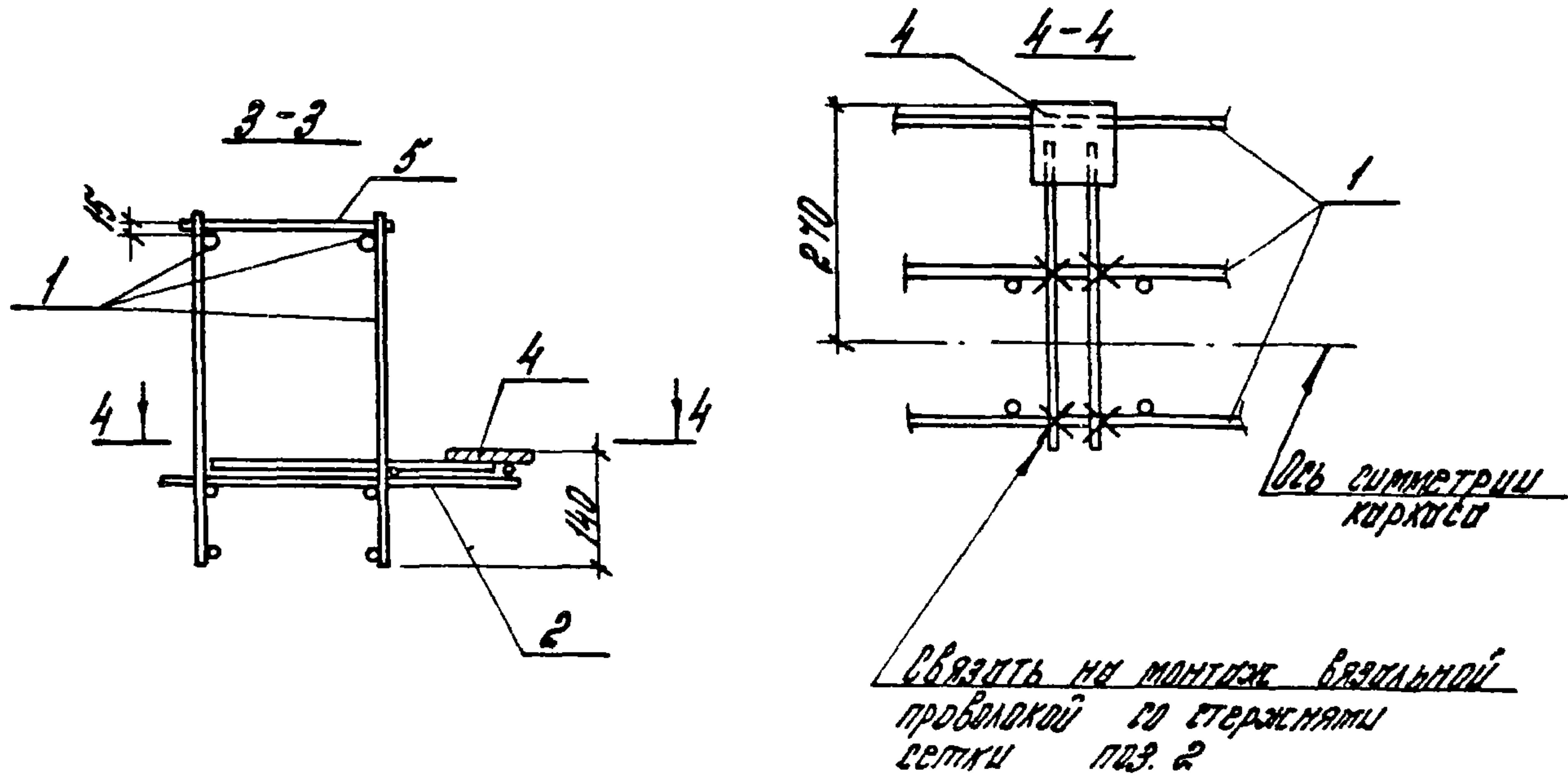
Формат	Зона	№	Обозначение	Наименование	Кол.	Примечание
			1.020-1/83.3-5	03-01 (КП9)		
				<u>Сборочные единицы</u>		
		1	1.020-1/83.3-6 01-04	Каркас плоский КР5	2	
		2	1.020-1/83.3-6 03-05	Сетка арматурная С6	1	
		3	1.020-1/83.3-6 14-04	Узелок закладной МН5	2	
		4	1.020-1/83.3-6 18	Узелок закладной МН8	4	
				<u>Детали</u>		
				Стержни отдельные		
				ГОСТ 5781-82		
Б4		5	10. 013. 0270	Ф10АIII L = 270 мм	7	1,17кр
Б4		6	08. 013. 0270	Ф8АIII L = 270 мм	8	0,85кр
		7	1.020-1/83.3-6 19-01	Стержень пнутый	4	
		8	1.020-1/83.3-6 19-07	Стержень пнутый	18	
			1.020-1/83.3-5 03-02 (КП10)			
				<u>Сборочные единицы</u>		
		1	1.020-1/83.3-6 01-05	Каркас плоский КР6	2	
		2	1.020-1/83.3-6 03-06	Сетка арматурная С7	1	
		3	1.020-1/83.3-6 14-05	Узелок закладной МН6	2	
		4	1.020-1/83.3-6 18	Узелок закладной МН8	4	

1.020-1/83.3-5 03

Лист 2



Обозначение	Марка	Масса кг
1.020-1/83.3-5 ДЗ	КП8	80,0
-01	КП9	84,4
-02	КП10	116,1



1. Размер 150 мм до дна оплывки должен быть строго зафиксирован в кондукторе.

			1.020-1/83.3-5 ДЗ СБ		
Нач. отдела	Коды	Стр.	Корпус пространственный	Стадия	Масса
Н. контр.	Валенкова	Вален	КП8 ÷ КП10.	Р	см. табл.
ГИП	Валенкова	Вален	Сборочный чертеж	Лист	Листов 1
Рук. груп.	Бочарова	Вален			
Пробир.	Агапкина	Аса			
Разреш.	Котова	Лонд			

ЦНИПРОМЭДАНИЙ

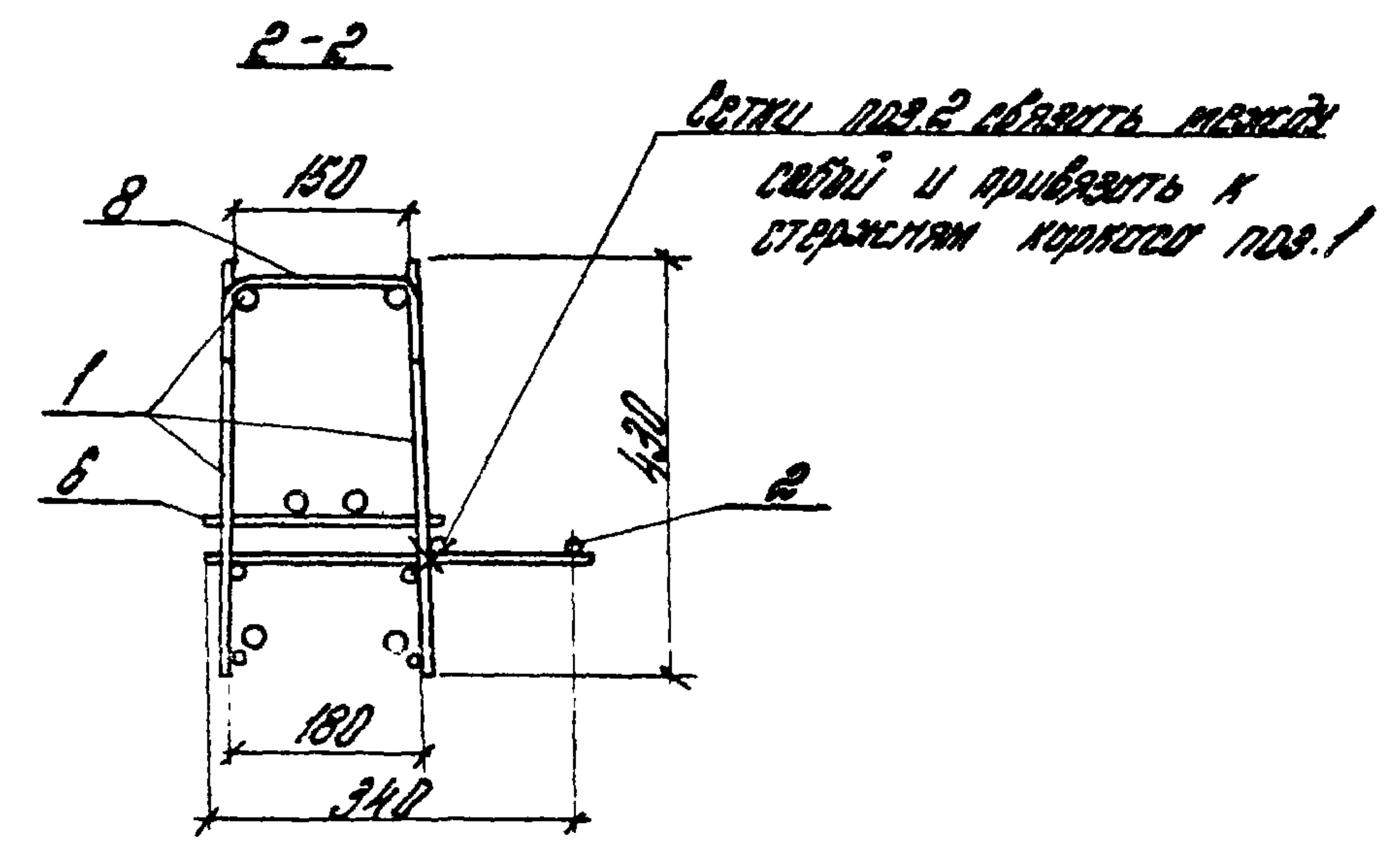
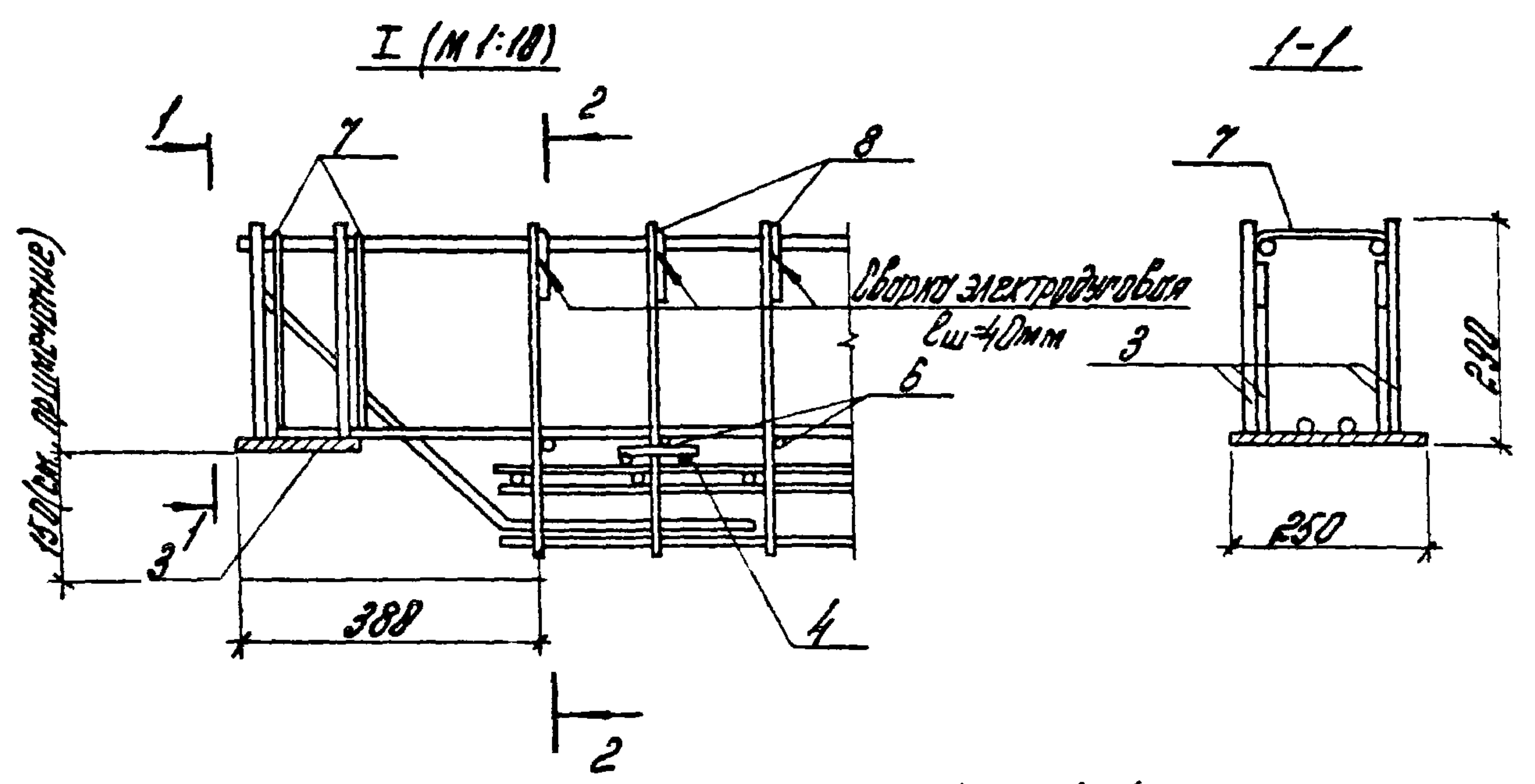
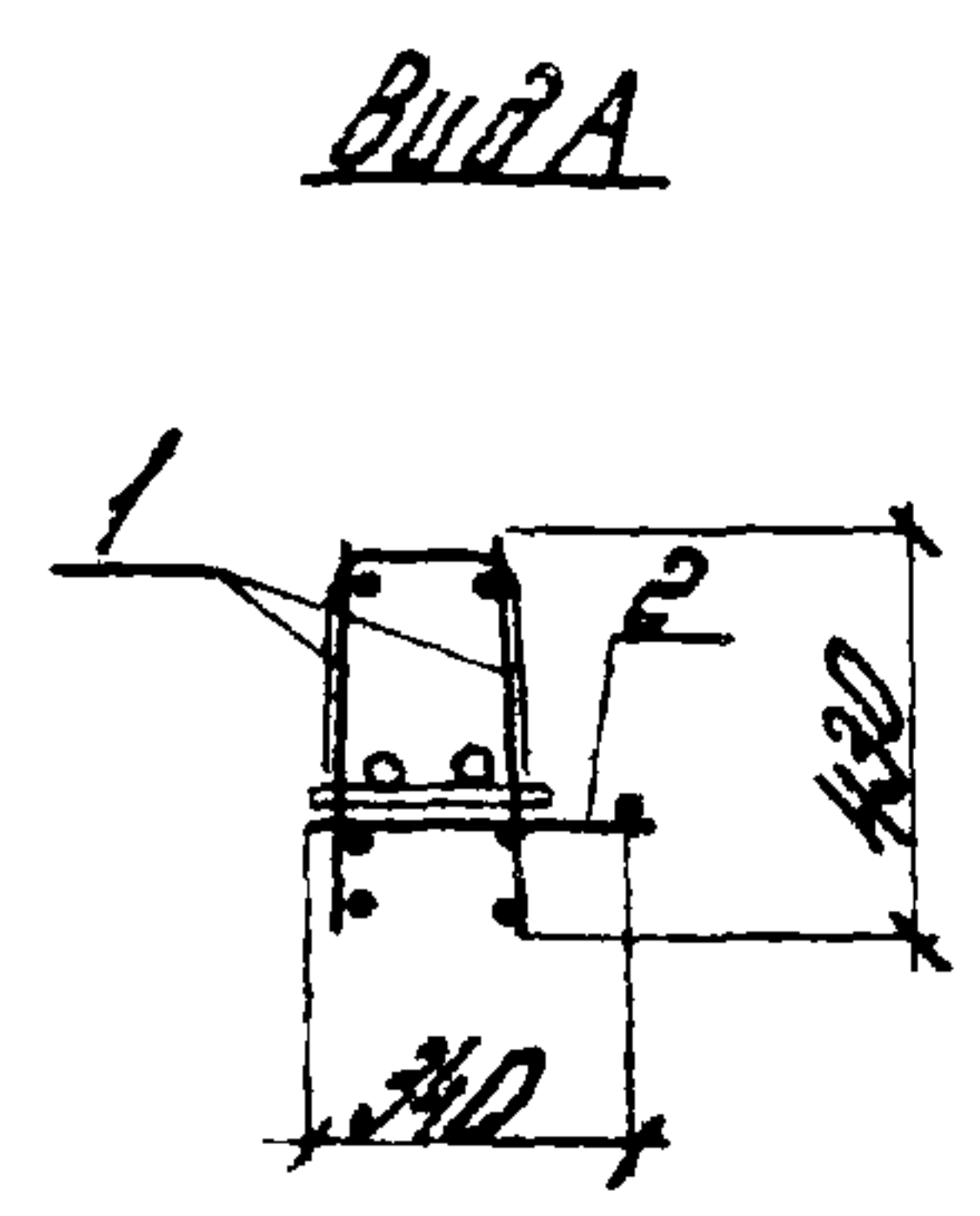
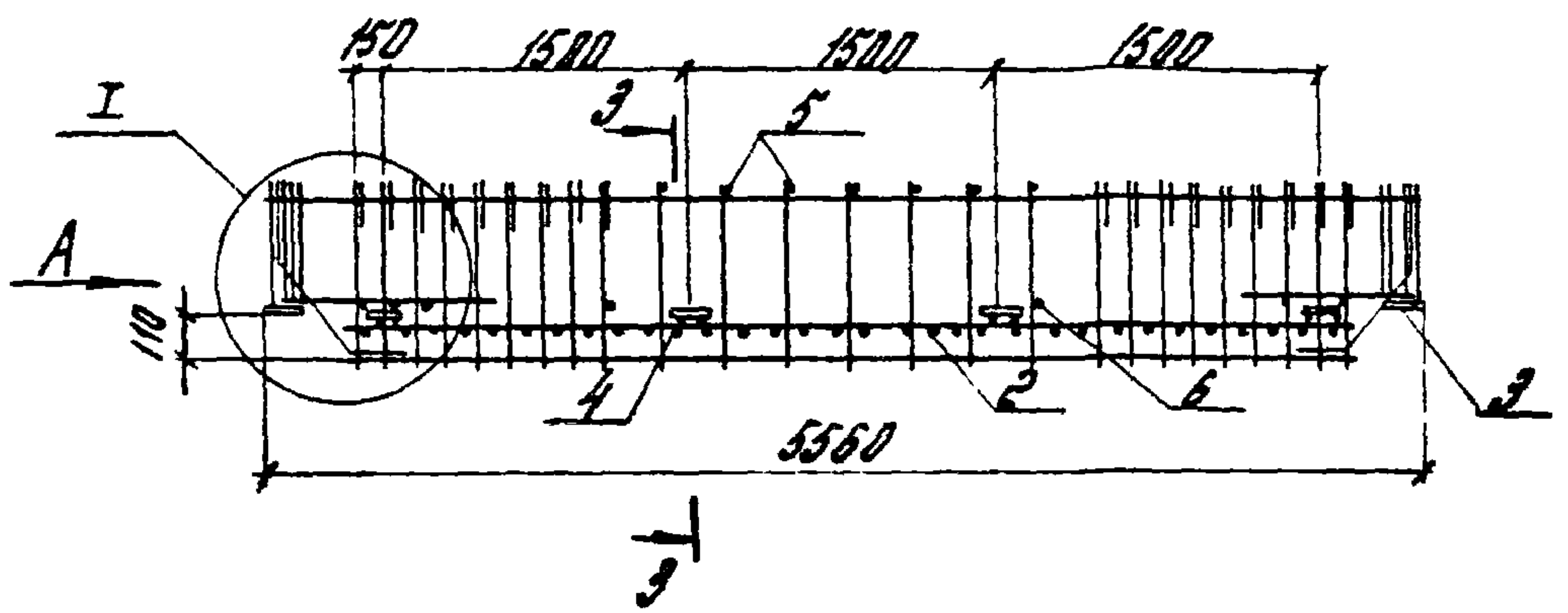
Формат	Этаж	Пол.	Обозначение	Наименование	Кол.	Примечание
				<u>Документация</u>		
			1.020-1/83.3-5 04 СБ	Оборочный чертеж		
			1.020-1/83.3-5 00 ПЗ	Пояснительная записка		
			<u>Переменные данные для исполнений:</u>			
			1.020-1/83.3-5	04 (КП 11)		
			<u>Оборочные единицы</u>			
		1	1.020-1/83.3-6 01-04	Каркас плоский КР5	2	
		2	1.020-1/83.3-6 03-07	Сетка арматурная С8	1	
		3	1.020-1/83.3-6 15	Узелок закладной МН10	2	
		4	1.020-1/83.3-6 18	Узелок закладной МН18	4	
			<u>Детали</u>			
			Стержни отдельные			
			ГОСТ 5781-82			
Б4		5	10. 013. 0220	Ф10 АIII L=220 мм	7	
Б4		6	08. 013. 0220	Ф8 АIII L=220 мм	8	
		7	1.020-1/83.3-6 19-04	Стержень гнутый	4	
		8	1.020-1/83.3-6 19-10	Стержень гнутый	18	

1.020-1/83.3-5 04		
Нач. отд. Колыш		
Н. контр. Волыкова	Вань	
ГШП	Волыкова	Вань
Рук. пр. Бручарова	Колыш	
Ст. инж. Ерохова	Левин	
Проб. Исидорова	Авал	
Каркас пространственный		Этаж Лист Листов
КП 11, КП 12		Р 1 2
ЦНИИПРОМЗДАНИЙ		

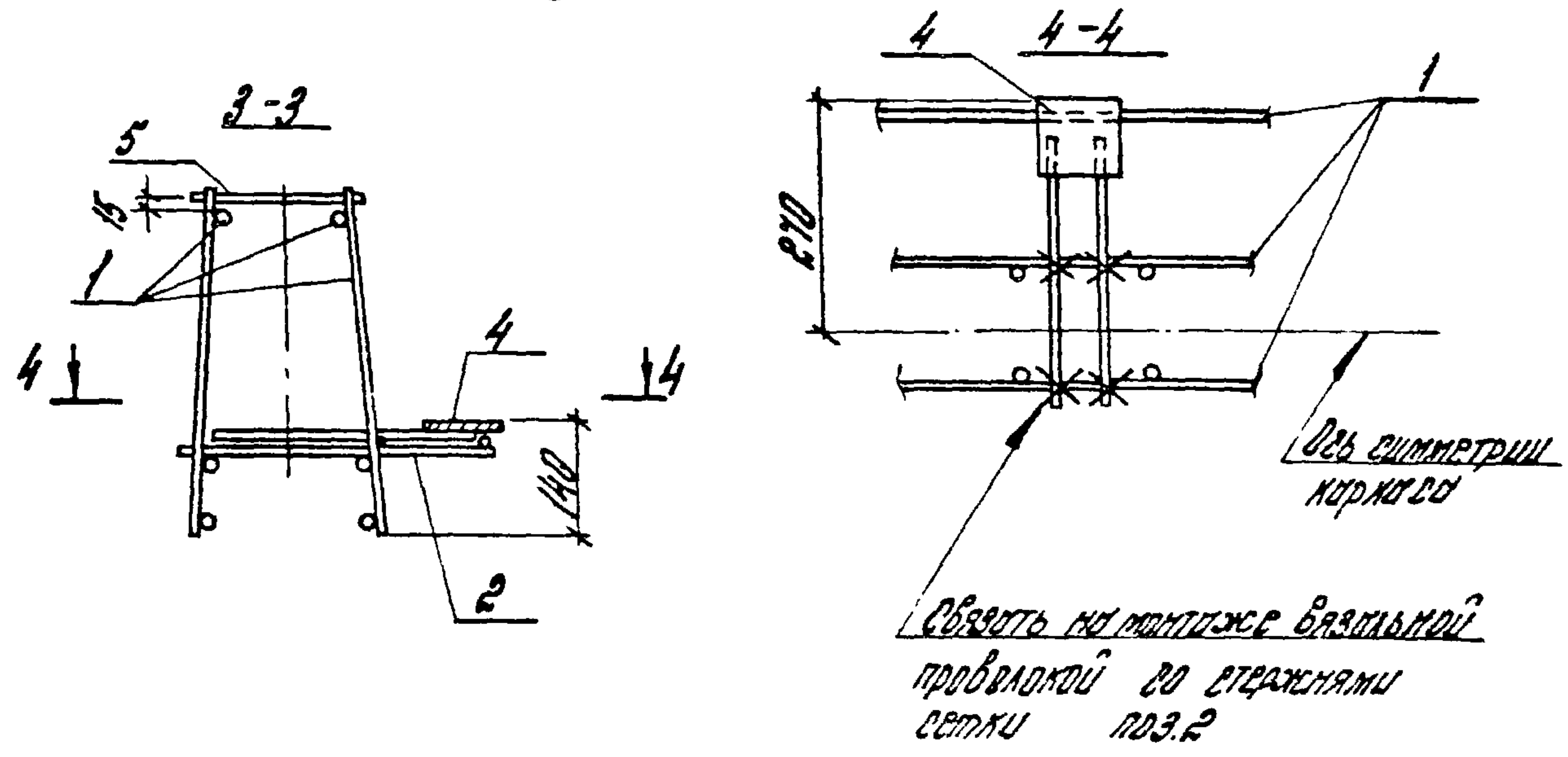
Формат	Этаж	Пол.	Обозначение	Наименование	Кол.	Примечание
			1.020-1/83.3-5	04-01 (КП 12)		
			<u>Оборочные единицы</u>			
		1	1.020-1/83.3-6 01-05	Каркас плоский КР7	2	
		2	1.020-1/83.3-6 03-08	Сетка арматурная С9	1	
		3	1.020-1/83.3-6 15-01	Узелок закладной МН11	2	
		4	1.020-1/83.3-6 18	Узелок закладной МН18	4	
			<u>Детали</u>			
			Стержни отдельные			
			ГОСТ 5781-82			
Б4		5	10. 013. 0220	Ф10 АIII L=220 мм	7	
Б4		6	08. 013. 0220	Ф8 АIII L=220 мм	8	
		7	1.020-1/83.3-6 19-05	Стержень гнутый	4	
		8	1.020-1/83.3-6 19-11	Стержень гнутый	18	

Изм. № 001

1.020-1/83.3-5 04	Лист
	2



Обозначение	Марка	Масса, кг
1.020-1/83. 3-5 04	КП 11	89,7
-01	КП 12	107,6



1. Размер 150мм до дна опалубки должен быть строго зафиксирован в кондукторе.

			1.020-1/83. 3-5 04 05		
Исполн.	Провер.	Состав.	Этап	Масса	Масштаб
Нач. отдела	Кобыш	Степ	Р	вм	годл.
Н. контр.	Влашкин	Ван			
ГШП	Влашкин	Ван	Лист	Листов 1	ЦНИИПРОМЗАНИИ
Рис. гр.чл.	Бочаров	Волд			
Проектир.	Алашкин	Вас			
Исполн.	Котов	Котов			

Формат	Этаж	№	Обозначение	Наименование	Кол.	Примечание
				<u>Документация</u>		
			1.020-1/83.3-5 05 05	Сборочный чертеж		
			1.020-1/83.3-5 0003	Пояснительная записка		
			<u>Переменные данные</u>	<u>для исполнения:</u>		
			<u>1.020-1/83.3-5 05 (КП13)</u>			
				<u>Сборочные единицы</u>		
		1.	1.020-1/83.3-6 02	Коркас плоский КР8	2	
		2.	1.020-1/83.3-6 04	Сетка арматурная С10	2	
		3.	1.020-1/83.3-6 14-06	Изделие закладное МН7	2	
		4.	1.020-1/83.3-6 18	Изделие закладное МН8	4	
				<u>Детали</u>		
				Стержни отдельные		
				ГОСТ 5781-82		
Б4		5.	06. 013. 0270	ФБА III L = 270 мм	13	
Б4		6.	06. 013. 0270	ФБА III L = 270 мм	6	
		7.	1.020-1/83.3-6 19	Стержень пучный	4	

1.020-1/83.3-5 05		
Исполн.	Кодыш	Кол.
Н.контр.	Волыкова	Волы
Г.И.П.	Владенкова	Вен
Р.К.Р.	Вичарова	Вен
Л.И.И.	Ермакова	Вен
Коркас пространственный		Листов
КП13 ÷ КП17		Р 1 4
ЦНИИПРОМЗДАНИИ		

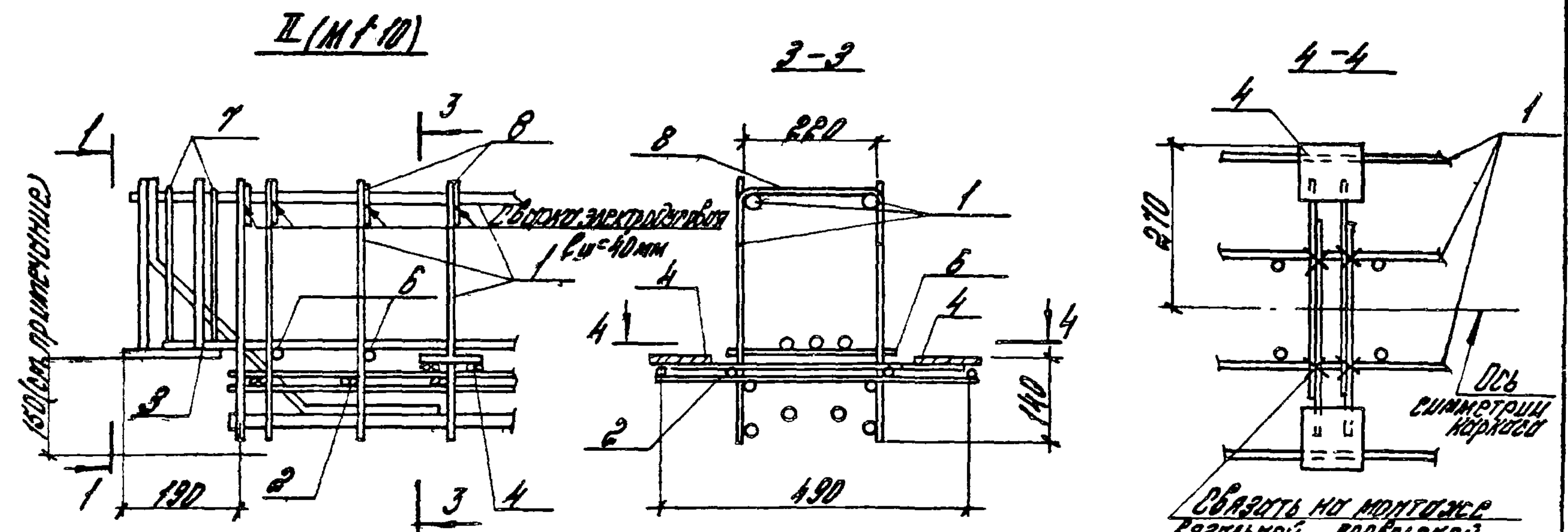
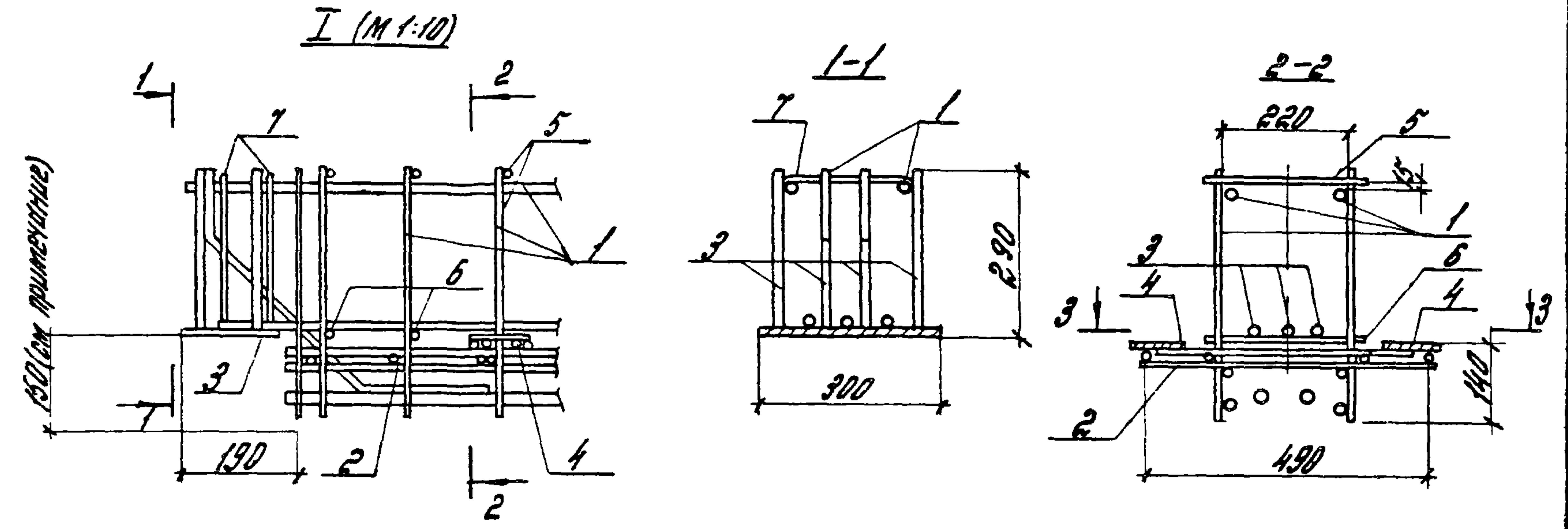
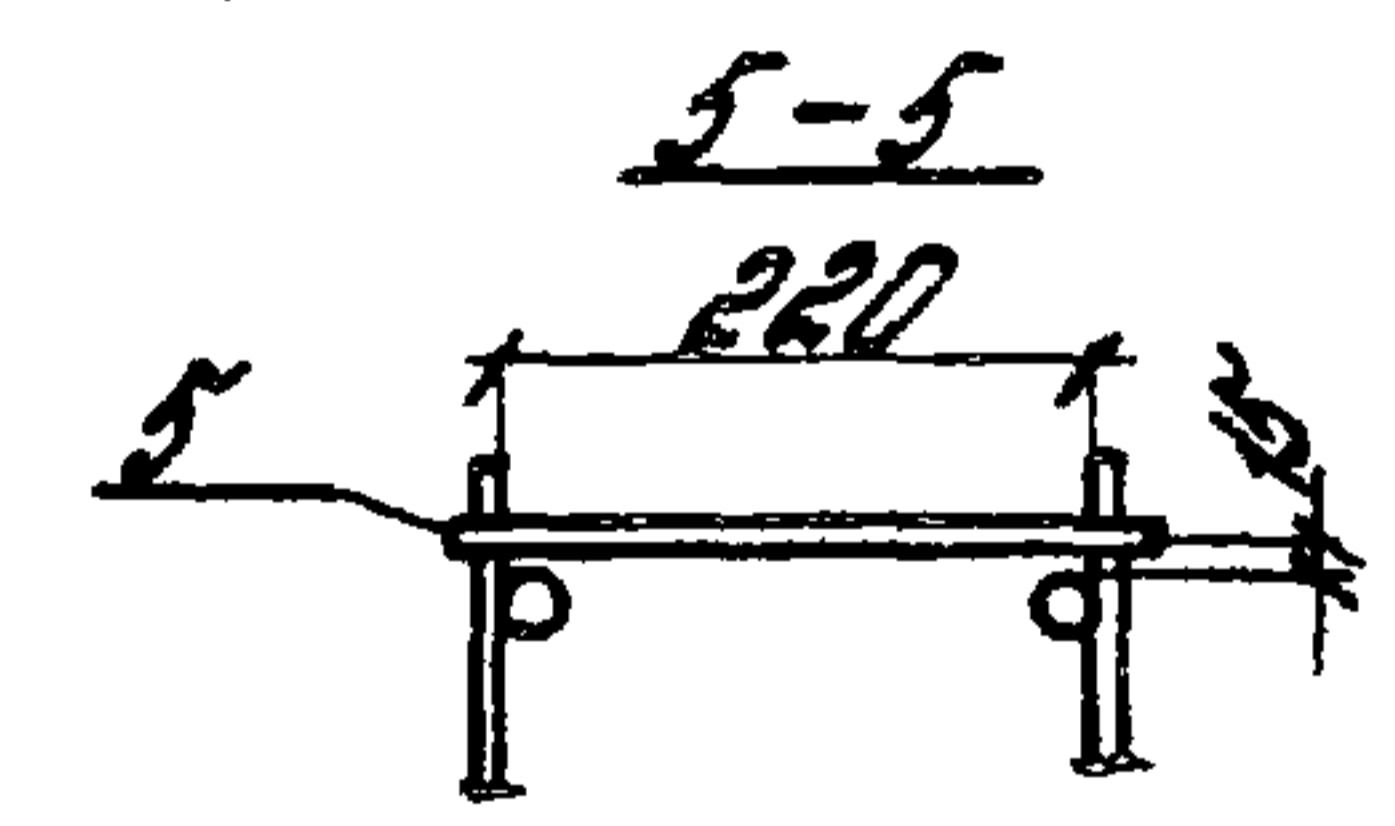
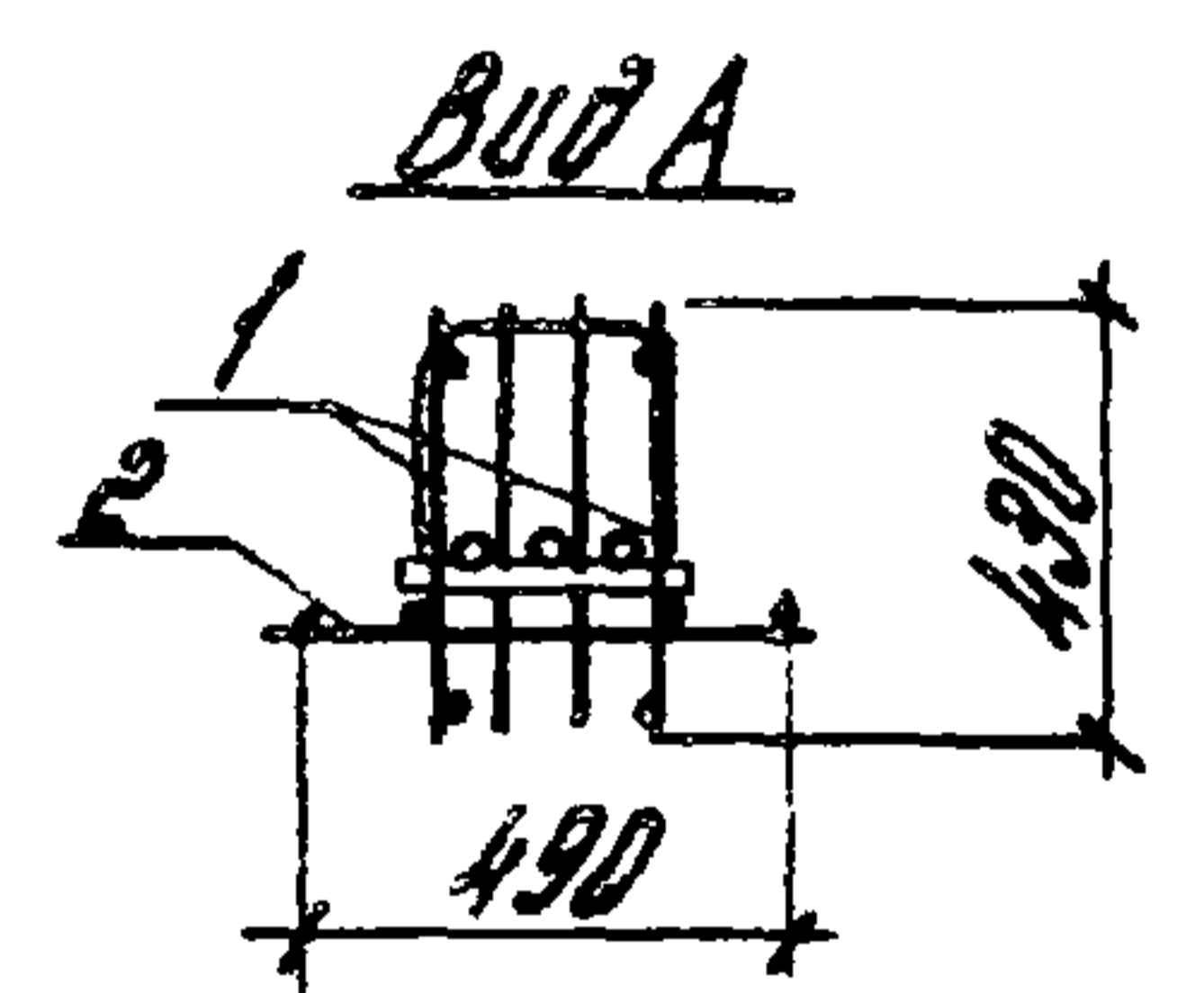
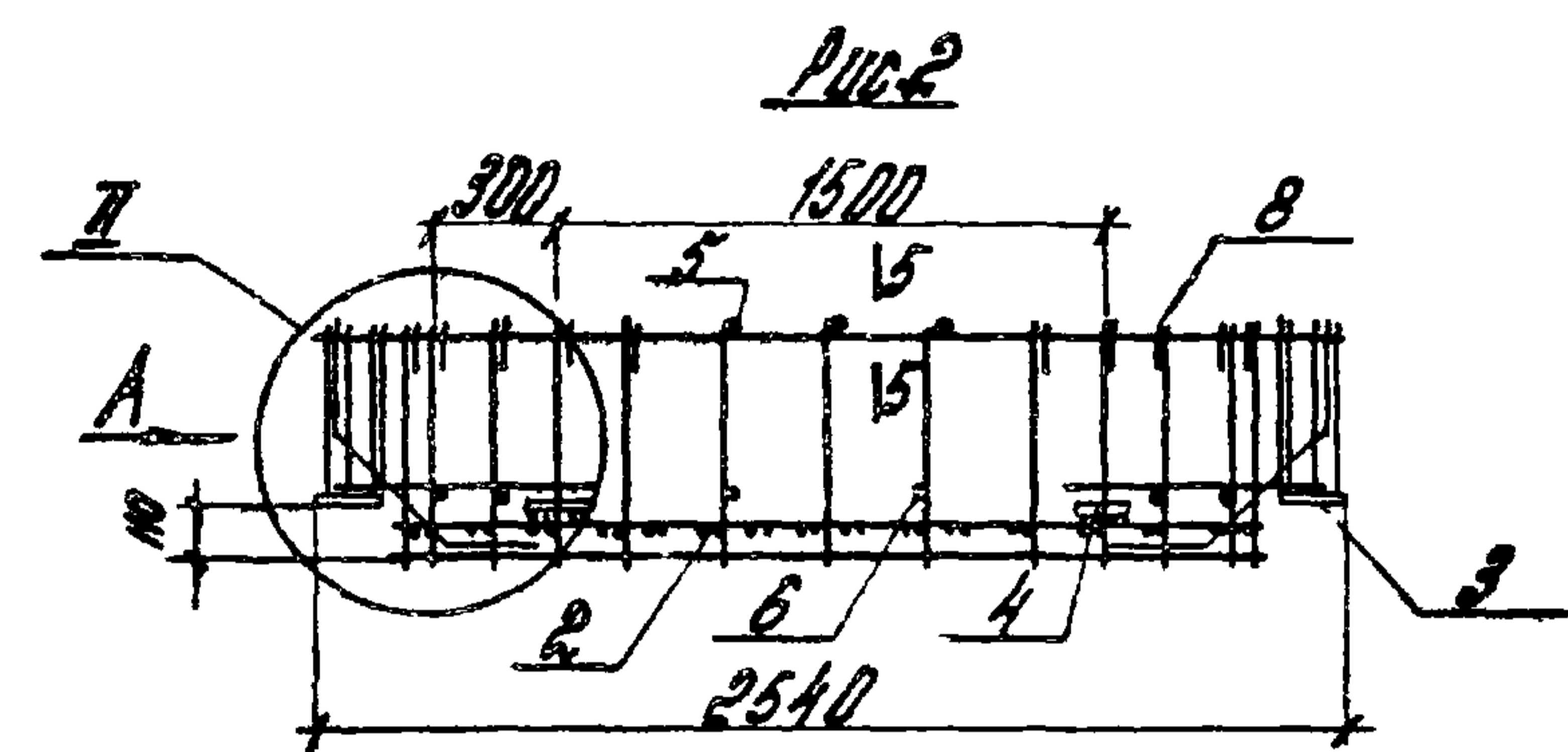
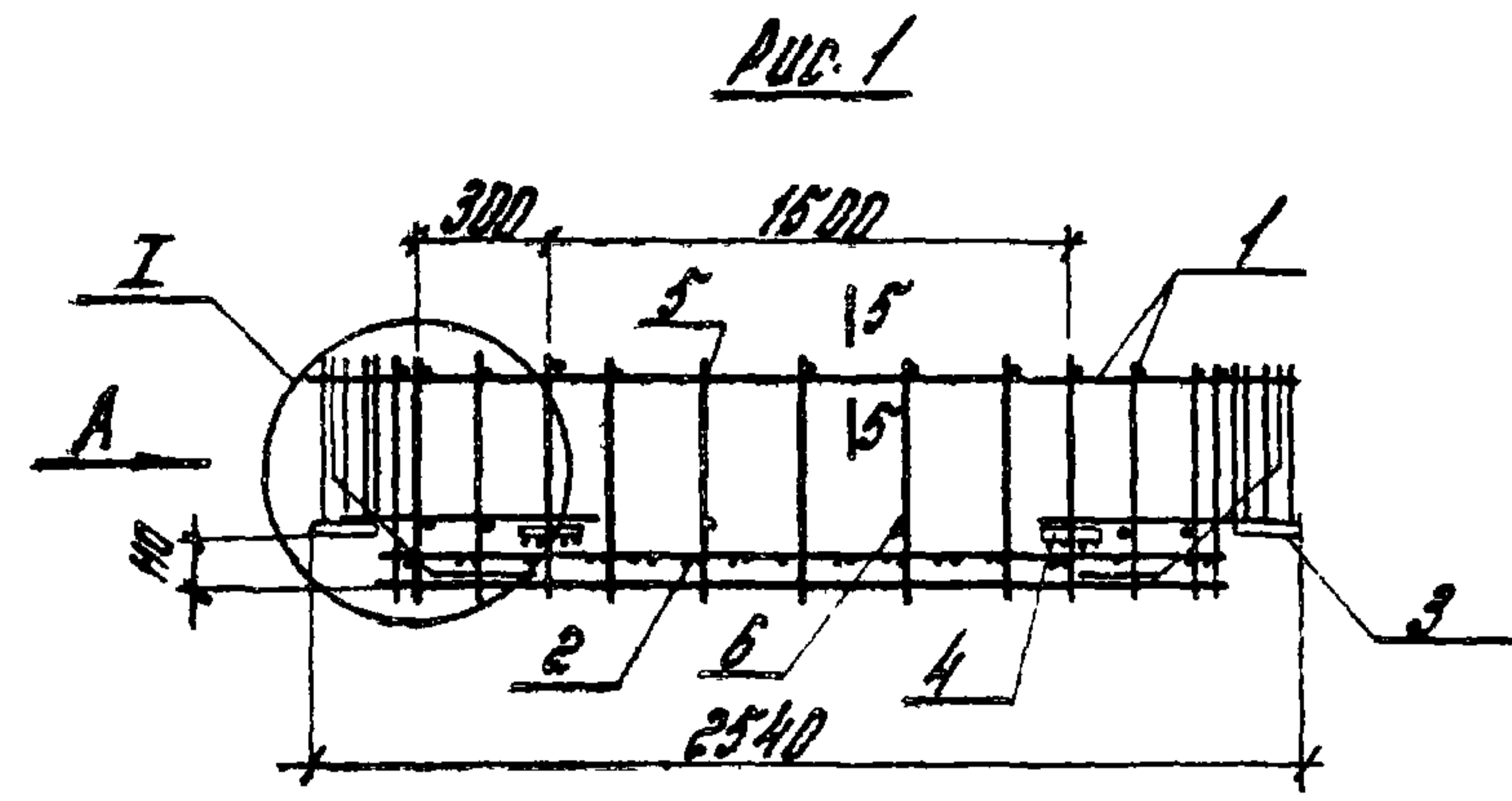
Формат	Этаж	№	Обозначение	Наименование	Кол.	Примечание
			<u>1.020-1/83.3-5 05-01 (КП14)</u>			
				<u>Сборочные единицы</u>		
		1.	1.020-1/83.3-6 02-01	Коркас плоский КР9	2	
		2.	1.020-1/83.3-6 04-01	Сетка арматурная С11	2	
		3.	1.020-1/83.3-6 14-06	Изделие закладное МН7	2	
		4.	1.020-1/83.3-6 18	Изделие закладное МН8	4	
				<u>Детали</u>		
				Стержни отдельные		
				ГОСТ 5781-82		
Б4		5.	06. 013. 0270	ФБА III L = 270 мм	13	
Б4		6.	06. 013. 0270	ФБА III L = 270 мм	6	
		7.	1.020-1/83.3-6 19	Стержень пучный	4	
			<u>1.020-1/83.3-5 05-02 (КП15)</u>			
				<u>Сборочные единицы</u>		
		1.	1.020-1/83.3-6 02-02	Коркас плоский КР10	2	
		2.	1.020-1/83.3-6 04-02	Сетка арматурная С12	2	
		3.	1.020-1/83.3-6 14-07	Изделие закладное МН8	2	
		4.	1.020-1/83.3-6 18	Изделие закладное МН8	4	

1.020-1/83.3-5 05			Лист
			2

Формы Зона	№	Обозначение	Наименование	Кол.	Приме- чание
			<u>Детали</u>		
			Стержни отдельные ГОСТ 5781-82		
Б4	5	06. 013. 0270	φ8AIII L=270 мм	13	
Б4	6	06. 013. 0270	φ8AIII L=270 мм	6	
	7	1.020-1/83. 3-6 19	Стержень пнчтЫЙ	4	
		<u>1.020-1/83. 3-5</u>	<u>05-03 (КП16)</u>		
			<u>Сборочные единицы</u>		
	1	1.020-1/83. 3-6 02-03	Коркас плоский КРН	2	
	2	1.020-1/83. 3-6 04-01	Сетка арматурная С11	2	
	3	1.020-1/83. 3-6 14-08	Изделие закладное МН9	2	
	4	1.020-1/83. 3-6 18	Изделие закладное МН8	4	
			<u>Детали</u>		
			Стержни отдельные ГОСТ 5781-82		
Б4	5	08. 013. 0270	φ8AIII L=270 мм	3	
Б4	6	06. 013. 0270	φ8AIII L=270 мм	6	
	7	1.020-1/83. 3-6 19-01	Стержень пнчтЫЙ	4	
	8	1.020-1/83. 3-6 19-05	Стержень пнчтЫЙ	10	
1.020-1/83. 3-5 05					Лист 3

Шифр - код. Подпись и дата. Выполнил

Формы Зона	№	Обозначение	Наименование	Кол.	Приме- чание
		<u>1.020-1/83. 3-5</u>	<u>05-04 (КП17)</u>		
			<u>Сборочные единицы</u>		
	1	1.020-1/83. 3-6 02-04	Коркас плоский КР12	2	
	2	1.020-1/83. 3-6 04-02	Сетка арматурная С12	2	
	3	1.020-1/83. 3-6 14-08	Изделие закладное МН9	2	
	4	1.020-1/83. 3-6 18	Изделие закладное МН8	4	
			<u>Детали</u>		
			Стержни отдельные ГОСТ 5781-82		
Б4	5	08. 013. 0270	φ8AIII L=270 мм	3	
Б4	6	06. 013. 0270	φ8AIII L=270 мм	6	
	7	1.020-1/83. 3-6 19-01	Стержень пнчтЫЙ	4	
	8	1.020-1/83. 3-6 19-07	Стержень пнчтЫЙ	10	
1.020-1/83. 3-5 05					Лист 4



1 Размер 150 мм до дна оплывки должен быть строго зафиксирован в кондукторе.

Обозначение	Марка	Рис	Масса, кг
1.020-1/83. 3-5 05	КП 13	1	46.3
-01	КП 14		49.5
-02	КП 15		68.3
-03	КП 16	2	53.0
-04	КП 17		64.9

			1.020-1/83. 3-5 05 06		
Исполн.	Код	Штамп	Станция	Масса	Материал
Н. контр.	Вяленкова	Вайс	Р	см. табл.	
Рис. пр.	Бочарова	Бочарова			
Ст. инж.	Ермакова	Левин	Лист	Листов 1	
Провер.	Асавкина	Асав	ЦНИИПРОМЗДАНИИ		
Рисовал.	Колосов	Колос			

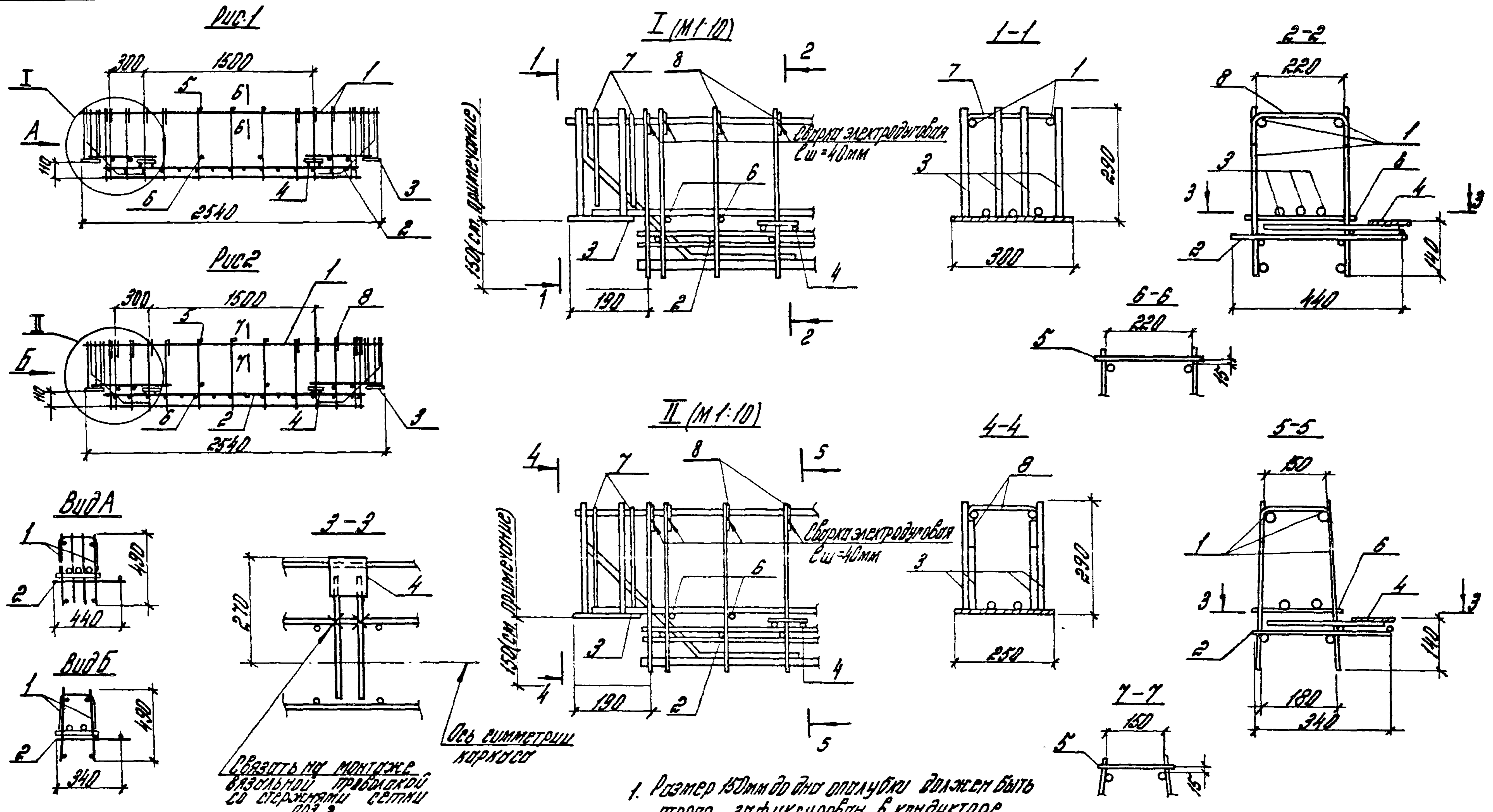
Формат	Этаж	Пос.	Обозначение	Наименование	Кол.	Примечание
				<u>Документация</u>		
			1.020-1/83. 3-5 06 05	Оборочный чертеж		
			1.020-1/83. 3-5 06 13	Пояснительная записка		
			<u>Переменные данные</u>	<u>для исполнения:</u>		
			1.020-1/83. 3-5 06	(КП 18)		
				<u>Оборочные единицы</u>		
		1	1.020-1/83. 3-6 02-03	Каркас плоский КР 11	2	
		2	1.020-1/83. 3-6 04-03	Ветка арматурная С13	1	
		3	1.020-1/83. 3-6 14-08	Изделие закладное МН9	2	
		4	1.020-1/83. 3-6 18	Изделие закладное МН18	2	
				<u>Детали</u>		
				Стержни отдельные		
				ГОСТ 5781-82		
Б4		5	08. 013. 0270	Ф8 АIII L = 270 мм	3	
Б4		6	06. 013. 0270	Ф6 АIII L = 270 мм	6	
		7	1.020-1/83. 3-6 19	Стержень гнутый	4	
		8	1.020-1/83. 3-6 19-06	Стержень гнутый	10	

			1.020-1/83. 3-5 06			
Исх. отд.	Кодыш	Угол	Каркас пространственный КП 18 ÷ КП 21	Листов	Лист	Листов
Н. контр.	Валенкова	Валин		1		3
Гип	Валенкова	Валин		ЦНИИПРОМЗДАНИИ		
Рук. пр.	Бочарова	Бочар				
Ст. инж.	Ермакова	Ерма				

Формат	Этаж	Пос.	Обозначение	Наименование	Кол.	Примечание
			1.020-1/83. 3-5	06-01 (КП 19)		
				<u>Оборочные единицы</u>		
		1	1.020-1/83. 3-6 02-04	Каркас плоский КР 12	2	
		2	1.020-1/83. 3-6 04-04	Ветка арматурная С14	1	
		3	1.020-1/83. 3-6 14-08	Изделие закладное МН9	2	
		4	1.020-1/83. 3-6 18	Изделие закладное МН18	2	
				<u>Детали</u>		
				Стержни отдельные		
				ГОСТ 5781-82		
Б4		5	08. 013. 0270	Ф8 АIII L = 270 мм	3	
Б4		6	06. 013. 0270	Ф6 АIII L = 270 мм	6	
		7	1.020-1/83. 3-6 19-01	Стержень гнутый	4	
		8	1.020-1/83. 3-6 19-07	Стержень гнутый	10	
			1.020-1/83. 3-5	06-02 (КП 20)		
				<u>Оборочные единицы</u>		
		1	1.020-1/83. 3-6 02-05	Каркас плоский КР 13	2	
		2	1.020-1/83. 3-6 04-05	Ветка арматурная С15	1	
		3	1.020-1/83. 3-6 15-02	Изделие закладное МН12	2	
		4	1.020-1/83. 3-6 18	Изделие закладное МН19	2	

			1.020-1/83. 3-5 06			
Исх. отд.	Кодыш	Угол	Каркас пространственный КП 18 ÷ КП 21	Листов	Лист	Листов
Н. контр.	Валенкова	Валин		1		3
Гип	Валенкова	Валин		ЦНИИПРОМЗДАНИИ		
Рук. пр.	Бочарова	Бочар				
Ст. инж.	Ермакова	Ерма				

1.020-1/83. 3-5 06 Лист 2



Обозначение	Марка	Рис.	Масса, кг
1.020-1/83. 3-5 06	КП 18	1	48,3
-01	КП 19		58,0
-02	КП 20	2	44,6
-03	КП 21		49,6

1.020-1/83. 3-5 06 СБ		
Нач. отд.	Колыш	Ваш
Н. контр.	Влащенко	Ваш
Г.И.П.	Влащенко	Ваш
Рук. ср.	Бочаров	Бочар
Ст. инж.	Ермоков	Лейт
Пробер.	Асавкина	Асав
Разрб.	Котлова	Котлов

Каркас пространственный КП 18 ÷ КП 21.	Стойка	Масса	Итого
Сборочный чертеж	р	гм.	табл.
	Лист	Листов 1	
ЦНИПРОМЗАДАНИИ			