

ТИПОВЫЕ СТРОИТЕЛЬНЫЕ КОНСТРУКЦИИ, ИЗДЕЛИЯ
И УЗЛЫ

СЕРИЯ 1.090.1-1/88

СБОРНЫЕ ЖЕЛЕЗОБЕТОННЫЕ КОНСТРУКЦИИ МЕЖВИДОВОГО
ПРИМЕНЕНИЯ ДЛЯ КРУПНОПАНЕЛЬНЫХ ОБЩЕСТВЕННЫХ
ЗДАНИЙ И ВСПОМОГАТЕЛЬНЫХ ЗДАНИЙ ПРОМЫШЛЕННЫХ
ПРЕДПРИЯТИЙ С ВЫСОТОЙ ЭТАЖА 3,3 М

ВЫПУСК 6-1

МОНТАЖНЫЕ УЗЛЫ

РАБОЧИЕ ЧЕРТЕЖИ

ТИПОВЫЕ СТРОИТЕЛЬНЫЕ КОНСТРУКЦИИ, ИЗДЕЛИЯ
И УЗЛЫ

СЕРИЯ 1.090.1-1/88

СБОРНЫЕ ЖЕЛЕЗОБЕТОННЫЕ КОНСТРУКЦИИ МЕЖВИДОВОГО
ПРИМЕНЕНИЯ ДЛЯ КРУПНОПАНЕЛЬНЫХ ОБЩЕСТВЕННЫХ
ЗДАНИЙ И ВСПОМОГАТЕЛЬНЫХ ЗДАНИЙ ПРОМЫШЛЕННЫХ
ПРЕДПРИЯТИЙ С ВЫСОТОЙ ЭТАЖА 3,3 М

ВЫПУСК 6-1

МОНТАЖНЫЕ УЗЛЫ

РАБОЧИЕ ЧЕРТЕЖИ

РАЗРАБОТАНЫ
ЦНИИЭП ТОРГОВО-БЫТОВЫХ ЗДАНИЙ
И ТУРИСТСКИХ КОМПЛЕКСОВ

ДИРЕКТОР ИНСТИТУТА

НАЧАЛЬНИК ОТДЕЛА

ГЛАВНЫЙ ИНЖЕНЕР ПРОЕКТА

ГЛАВНЫЙ ТЕХНОЛОГ



В.И.ЛЕПСКИЙ



Б.Н.ВОЛЫНСКИЙ



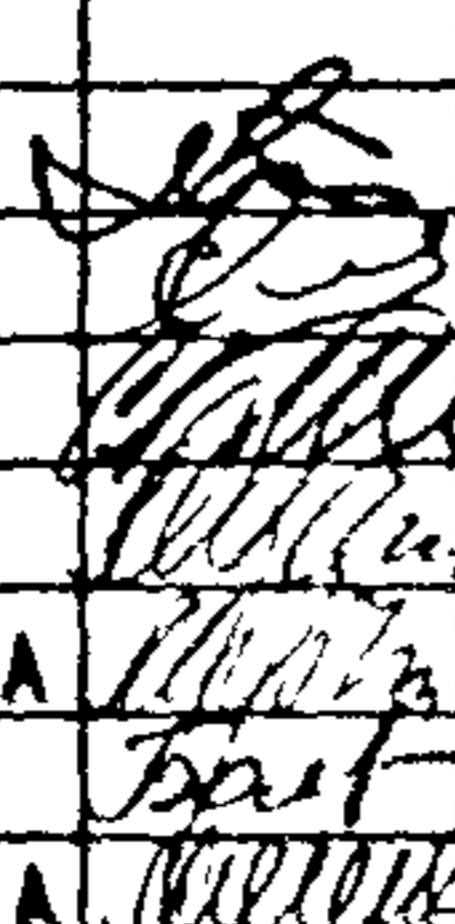
С.Б.ШАЦ



Г.Л.КАЦ

УТВЕРЖДЕНЫ
ГОССТРОЕМ СССР
ПРОТОКОЛ ОТ
28.03.89 № АЧ-14
ВВЕДЕНЫ В ДЕЙСТВИЕ
С 01.10.89

ОБОЗНАЧЕНИЕ ДОКУМЕНТА	НАИМЕНОВАНИЕ	СТР.
1.090.1-1/88.6-1-ПЗ	ПОЯСНИТЕЛЬНАЯ ЗАПИСКА	6
К1	УЗЕЛ 1	7
К2	УЗЕЛ 2	9
К3	УЗЕЛ 3	11
К4	УЗЕЛ 4	12
К5	УЗЕЛ 5	13
К6	УЗЕЛ 6	14
К7	УЗЕЛ 7	15
К8	УЗЕЛ 8	21
К9	УЗЛЫ 9,10	22
К10	УЗЕЛ 11	23
К11	УЗЕЛ 12	24
К12	УЗЛЫ 13,14,15	25
К13	УЗЕЛ 16	26
К14	УЗЛЫ 17Л,18Л,19Л,17Т,18Т,19Т	27
К15	УЗЛЫ 20Л,21Л,20Т,21Т	34
К16	УЗЛЫ 22Л,22Т	41
К17	УЗЕЛ 23	45
К18	УЗЕЛ 24	48
К19	УЗЛЫ 25,34	51
К20	УЗЛЫ 26,27	56
К21	УЗЛЫ 28,29	59
К22	УЗЛЫ 30,31	62
К23	УЗЛЫ 32,33	66
К24	УЗЕЛ 35	70
К25	УЗЕЛ 36	71

НАЧ.ОТД.	ВОЛЬНСКИЙ		1.090.1-1/88.6-1		
Н.КОНТР.	ЛЕОНТЬЕВА				
ГЛ.КОНСТ.	ШАЦ		СТАДИЯ	ЛИСТ	ЛИСТОВ
ГИП	КОЧИН		Р	1	4
ГИП	ШАНАУРОВА		ЦНИИЭП ТОРГОВО- БЫТОВЫХ ЗДАНИЙ И ТУРИСТСКИХ КОМПЛЕКСОВ		
ПРОВЕР.	БОЛГОВА				
РАЗРАБ.	КАДЕЙКИНА				

СОДЕРЖАНИЕ

ОБОЗНАЧЕНИЕ ДОКУМЕНТА	НАИМЕНОВАНИЕ	СТР.
1.090.1-1/88.6-1-К26	УЗЕЛ 37	72
К27	УЗЕЛ 38	73
К28	УЗЕЛ 39	74
К29	УЗЕЛ 40	75
К30	УЗЕЛ 41	76
К31	УЗЕЛ 42	77
К32	УЗЕЛ 43	78
К33	УЗЕЛ 44	79
К34	УЗЛЫ 45,46	80
К35	УЗЕЛ 47	81
К36	УЗЕЛ 48	82
К37	УЗЕЛ 49	83
К38	УЗЕЛ 50	85
К39	УЗЛЫ 51,52	86
К40	УЗЛЫ 53,54	88
К41	УЗЕЛ 55	90
К42	УЗЕЛ 56	91
К43	УЗЕЛ 57	93
К44	УЗЕЛ 58	95
К45	УЗЕЛ 59	97
К46	УЗЕЛ 60	99
К47	УЗЕЛ 61	101
К48	УЗЕЛ 62	103
К49	УЗЕЛ 63А	104
К50	УЗЕЛ 63Т	106
К51	УЗЕЛ 64	107
К52	УЗЕЛ 65А	109
К53	УЗЕЛ 65Т	111
К54	УЗЕЛ 66А	112
К55	УЗЕЛ 66Т	114
1.090.1-1/88.6-1		МСТ 2

Настоящий выпуск содержит рабочие чертежи узлов сопряжения сборных железобетонных изделий серии I.090.I-I/88. Общие указания по применению изделий и конструктивные требования, схемы с маркировкой узлов приведены в вып.0-I "Указания по применению изделий".

Монтажные узлы следует выполнять с соблюдением требований СНиП III-16-80 "Бетонные и железобетонные конструкции сборные. Правила производства и приемки работ", СН 420-71 "Указания по герметизации стыков при монтаже строительных конструкций".

Порядок монтажа конструкций должен разрабатываться для каждого конкретного проекта в соответствии с указаниями вып.0-I, а также вып.0-3 "Указания по монтажу изделий".

Все сварные работы выполнять в соответствии с указаниями СН 393-78 "Инструкция по сварке соединений арматуры и закладных деталей железобетонных конструкций", ГОСТ 5264-80 "Ручная дуговая сварка. Соединения сварные" и ГОСТ 14098-85 "Соединения сварные арматуры и закладных изделий железобетонных конструкций".

Монтажные узлы для зданий с наружными стенами из одгослойных панелей имеет в обозначении узла индекс "Д", а с трехслойными панелями - индекс "Т". Узлы, не имеющие вышеприведенных индексов, применяются в зданиях как при однослойных, так и при трехслойных конструкциях ^{ПАНЕЛЕЙ} наружных стен.

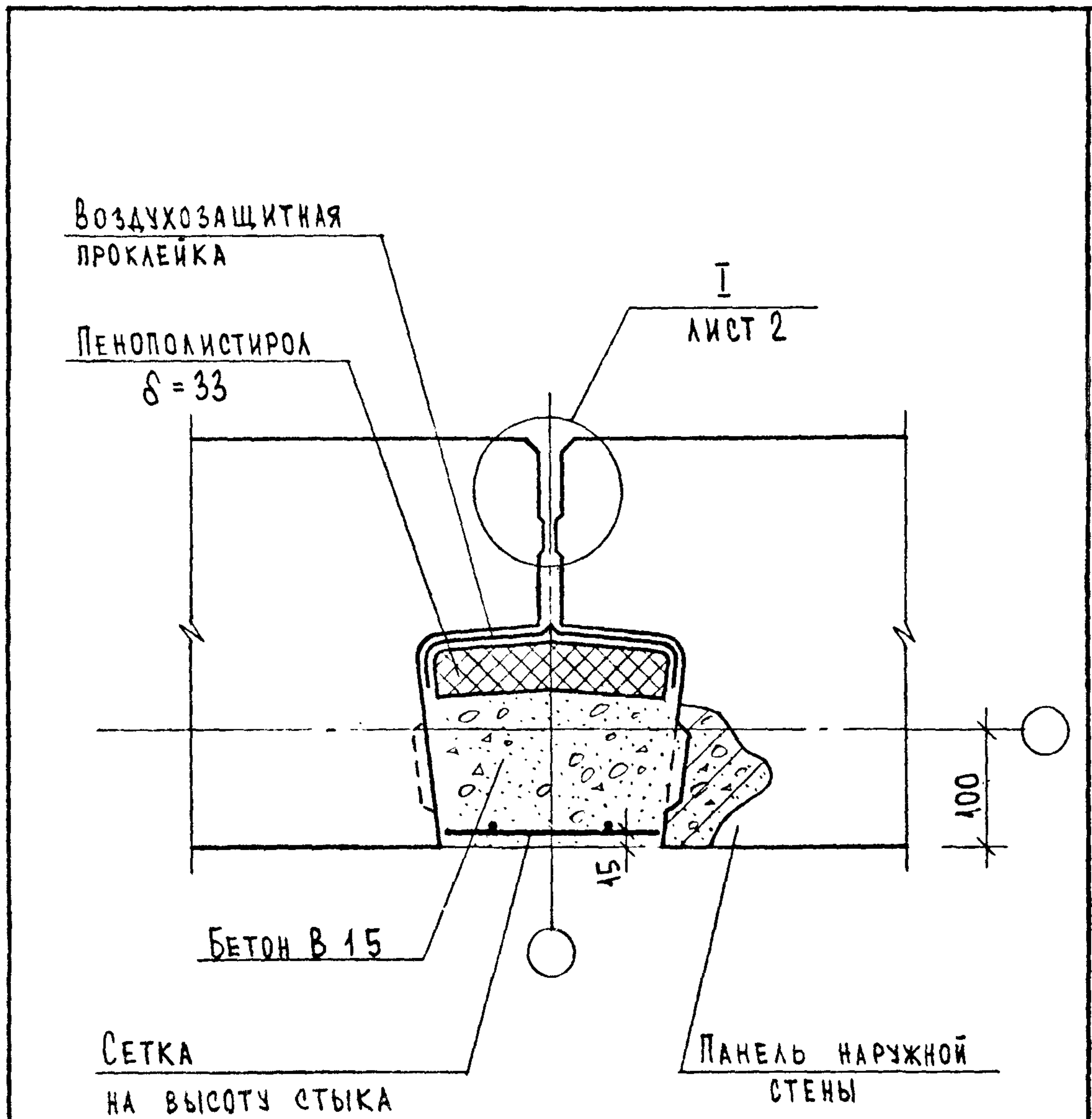
Все узлы настоящего выпуска делятся на две группы: первая, включающая узлы с "1" по "16", "77", "81", "82" и "85", связана с утеплением, герметизацией и омоноличиванием стыков между сборными элементами (потребность в строительных материалах на узлы этой группы и марки герметиков должны определяться в проектах конкретных зданий; пенополистирол для утепления стыков принят по ГОСТ 15588-86); вторая, включающая все остальные узлы, связана с соединением конструкций сваркой соединительных изделий. На чертежах этих узлов заполнение раствором и бетоном швов условно не показано.

Марка стали, используемой для изготовления соединительных изделий, должна приниматься по СНиП 2.03.01-84 "Бетонные и железобетонные конструкции" (Приложение I и 2) в зависимости от условий строительства и эксплуатации.

МАТЕРИАЛЫ ДЛЯ ГЕРМЕТИЗАЦИИ СТЫКОВ СМОТРИ ВЫП. 0-1 ТАБЛ. 1
ДОКУМ. К2 ПЗ

ИНВ. И ПОДЛ. ПОДПИСЬ И ДАТА ВЗАМ ИНВ. №

			I.090.I-I/88. 6-1-ПЗ		
НАЧ.ОТА	ВОЛЫНСКИЙ	<i>[Signature]</i>			
Н.КОНТР.	ЛЕОНТЬЕВА	<i>[Signature]</i>			
ГЛ.КОНСТ.	ШАЦ	<i>[Signature]</i>			
ГИП	ШАНАУРОВА	<i>[Signature]</i>			
ГИП	КОЧИН	<i>[Signature]</i>			
			ПОЯСНИТЕЛЬНАЯ ЗАПИСКА		
			СТАДИЯ	ЛИСТ	ЛИСТОВ
			Р		1
			ЦНИИЭП		ТОРГОВО- БЫТОВЫХ ЗДАНИЙ И ТУРИСТСКИХ КОМПЛЕКСОВ



СПЕЦИФИКАЦИЮ СМОТРИ К87.

ИНВ. № ПОДЛ. ПОДАТЬСЯ И ДАТА ВЗАМ. ИНВ. №

НАЧ. ОТА.	ВОЛЫНСКИЙ	<i>[Signature]</i>
Н. КОНТР.	ЛЕОНТЬЕВА	<i>[Signature]</i>
РА. КОНСТ.	ШАЦ	<i>[Signature]</i>
ГИП	КОЧИН	<i>[Signature]</i>
/ГИП	ШАНАУРОВА	<i>[Signature]</i>
РАЗРАБ.	КАДЕЙКИН	<i>[Signature]</i>

1.090.1-1/88.6-1-К1

УЗЕЛ 1

СТАДИЯ	ЛИСТ	ЛИСТОВ
Р	1	2
ЦНИИЭП		ТОРГОВО-БЫТОВЫХ ЗДАНИЙ И ГЕОДЕЗИЧЕСКИХ КОМПЛЕКСОВ



Рис. 1
ВАРИАНТ ЗАДЕЛКИ СТЫКА НЕТВЕРДЕЮЩЕЙ МАСТИКОЙ

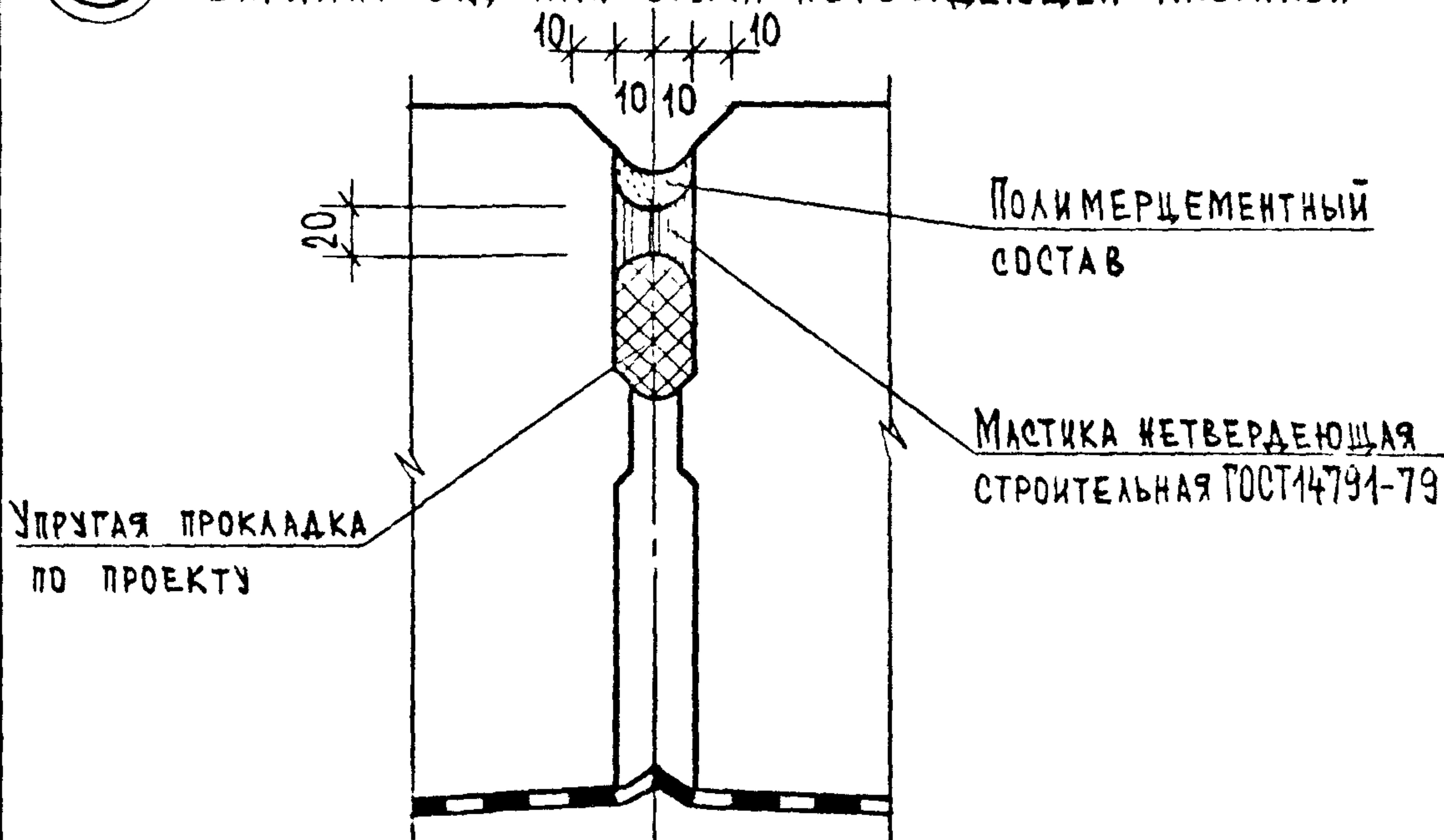
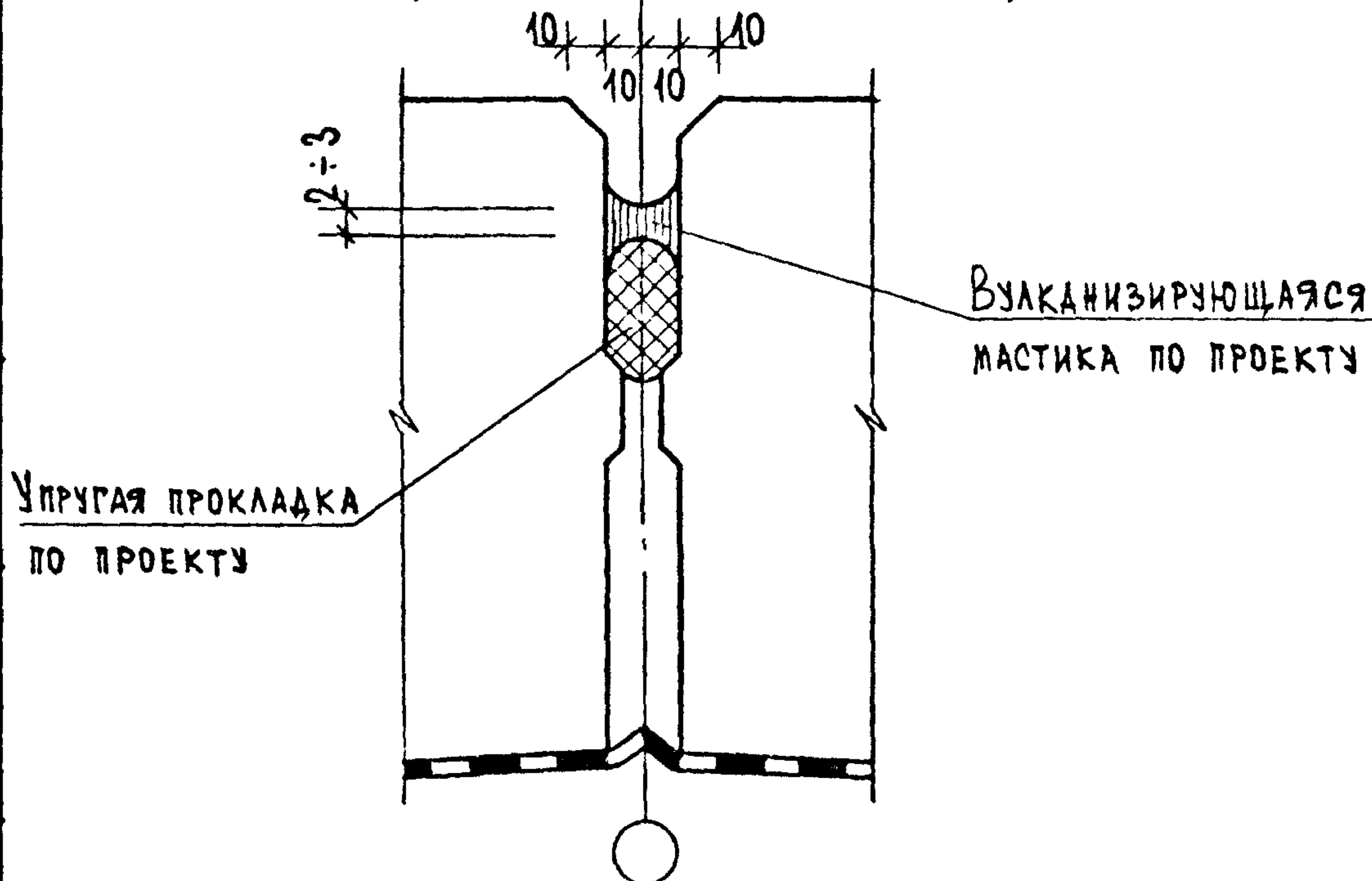


Рис. 2

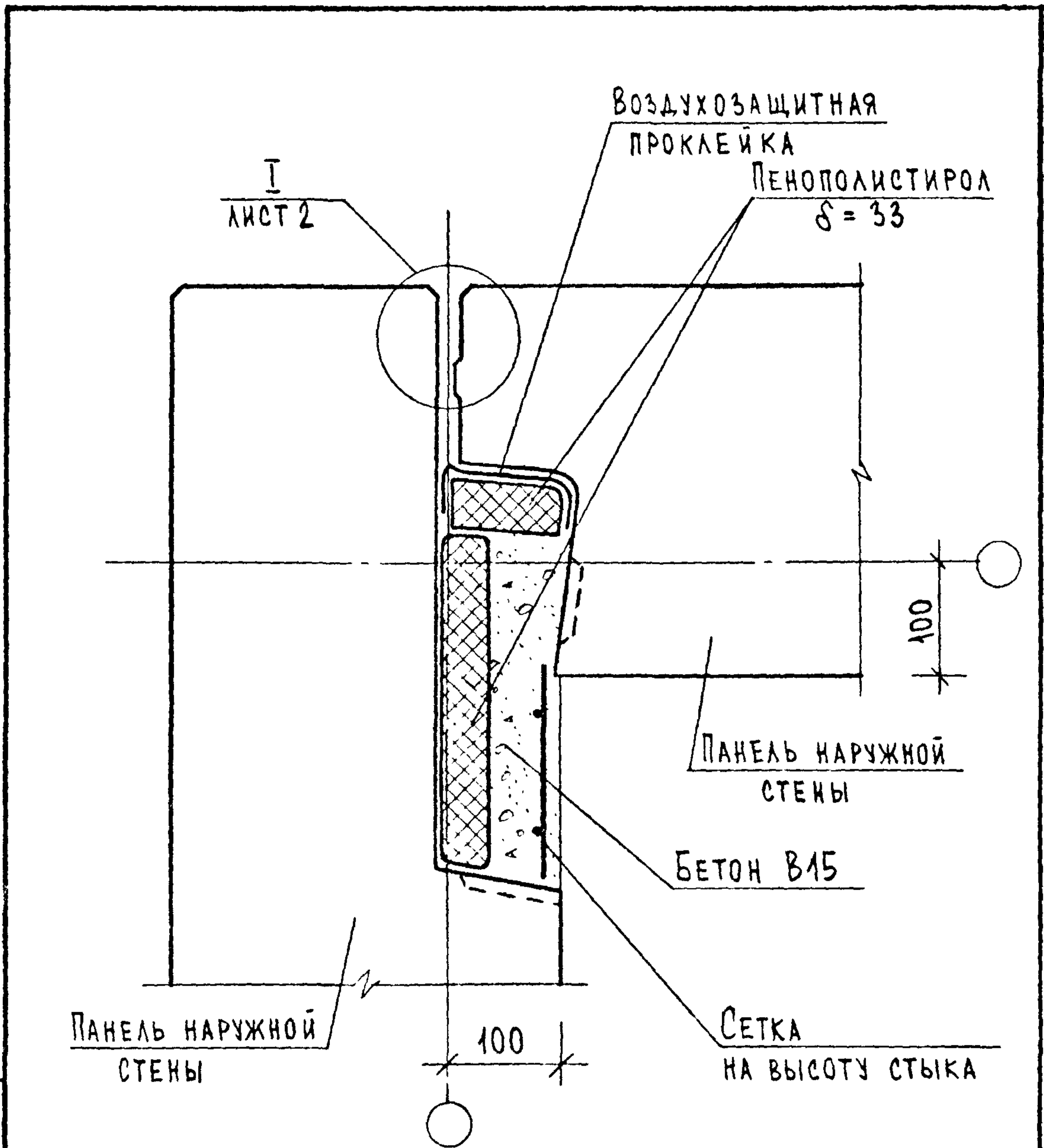
ВАРИАНТ ЗАДЕЛКИ СТЫКА ВУЛКАНИЗИРУЮЩЕЙ МАСТИКОЙ



1.090.1-1/88.6-1-К1

ЛСТ

2



Спецификацию смотри К87.

№ п/п подл. Подпись и дата. Взам. инв. №

Нач. отд.	Еслюинский	
Н. контр.	Леонтьева	
Гл. консл.	Шац	
ГИП	Кочин	
ГИП	Шанаурова	
Разраб.	Кадейкина	

1.090.1-1/88.6-1-К2

Узел 2

Стария	Лист	Листов
Р	1	2
ЦНИИЭП		Торгово-бытовых зданий и трансформаторных подстанций



Рис. 1
ВАРИАНТ ЗАДЕЛКИ СТЫКА НЕТВЕРДЕЮЩЕЙ МАСТИКОЙ

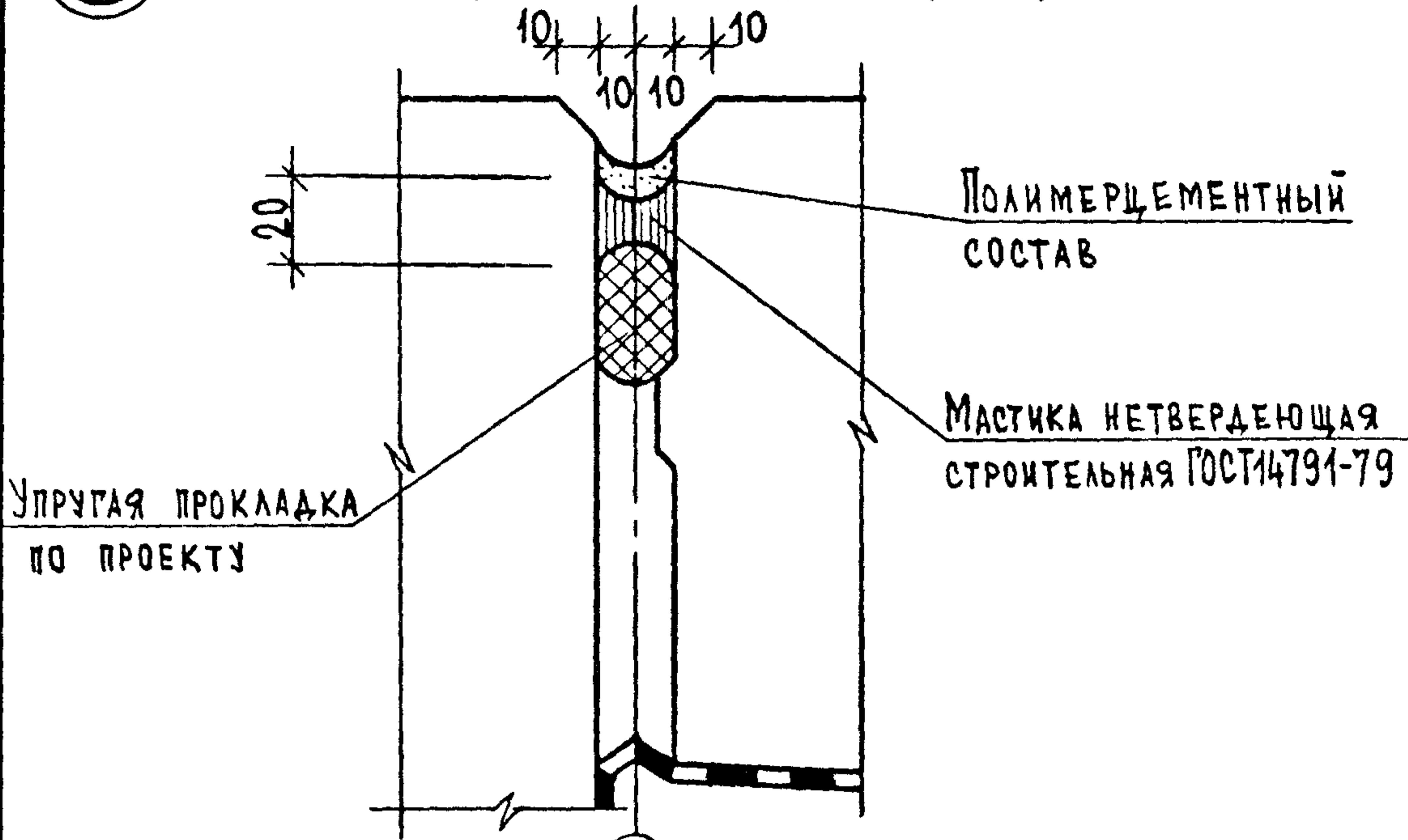
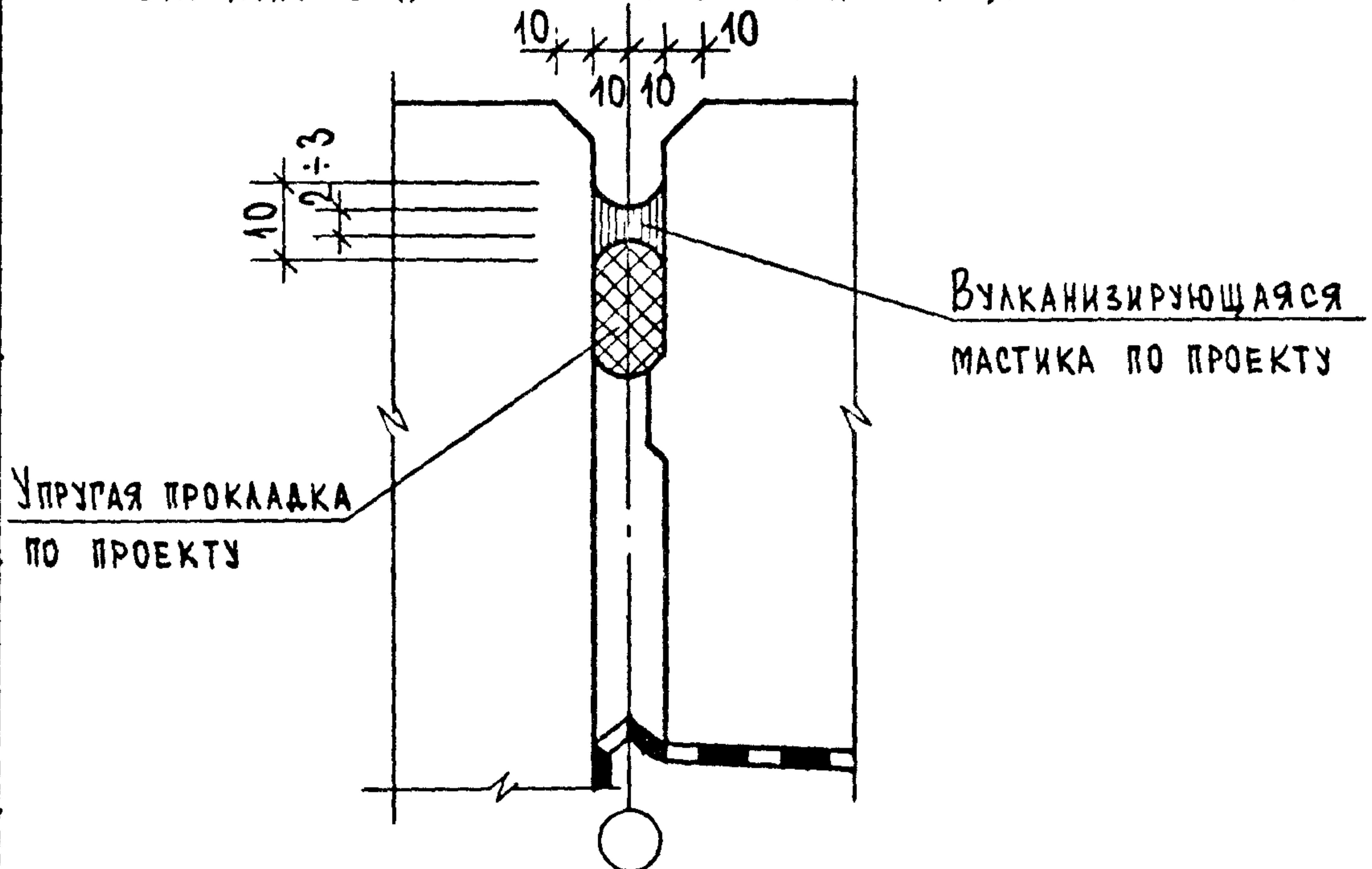


Рис. 2

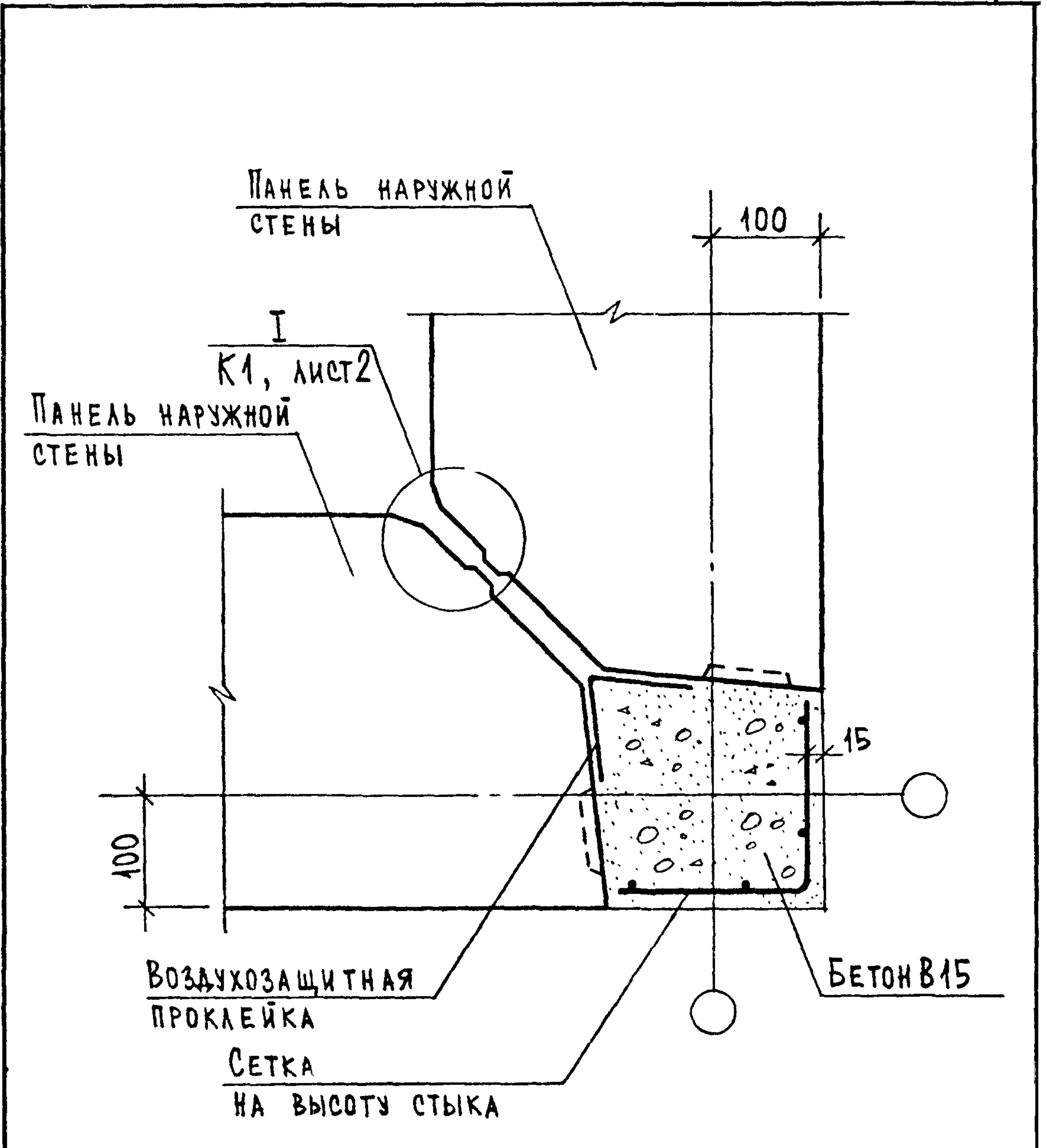
ВАРИАНТ ЗАДЕЛКИ СТЫКА ВУЛКАНИЗИРУЮЩЕЙСЯ МАСТИКОЙ



1.090.1-1/88.6-1-K2

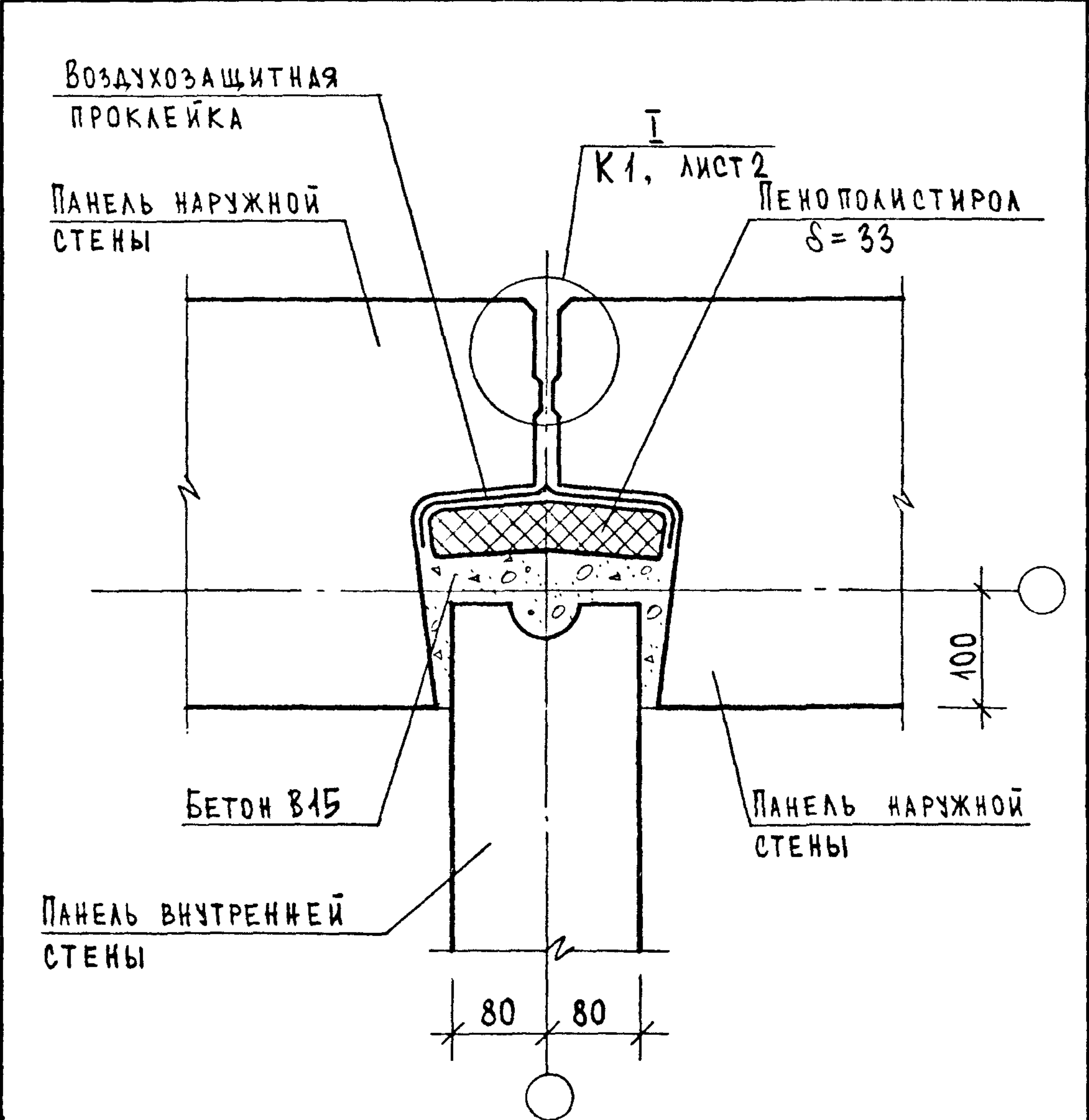
ЛСТ

2



СПЕЦИФИКАЦИЮ СМОТРИ К87.

НАЧ.ОТД.	ВОЛЫНСКИЙ	<i>[Signature]</i>	<p>1.090.1-1/88.6-1-К3</p> <p>УЗЕЛ 3</p>	СТАДИЯ	ЛИСТ	ЛИСТОВ
Н.КОНТР.	ЛЕОНТЬЕВА	<i>[Signature]</i>		Р		1
ГЛ.КОНСТ.	ШАЦ	<i>[Signature]</i>		<p>ЦНИИЭП</p> <p>ТОРГОВО-ВЫТОВЫХ ЗДАНИЯ И ТУРИСТСКИХ КОМПЛЕКСОВ</p>		
Г И П	КОЧИН	<i>[Signature]</i>				
/Г И П	ШАНАУРОВА	<i>[Signature]</i>				
РАЗРАБ.	КАДЕРКИНА	<i>[Signature]</i>				



И.В. № подл.	ПОДПИСЬ И ДАТА	ВЗАИМ. №

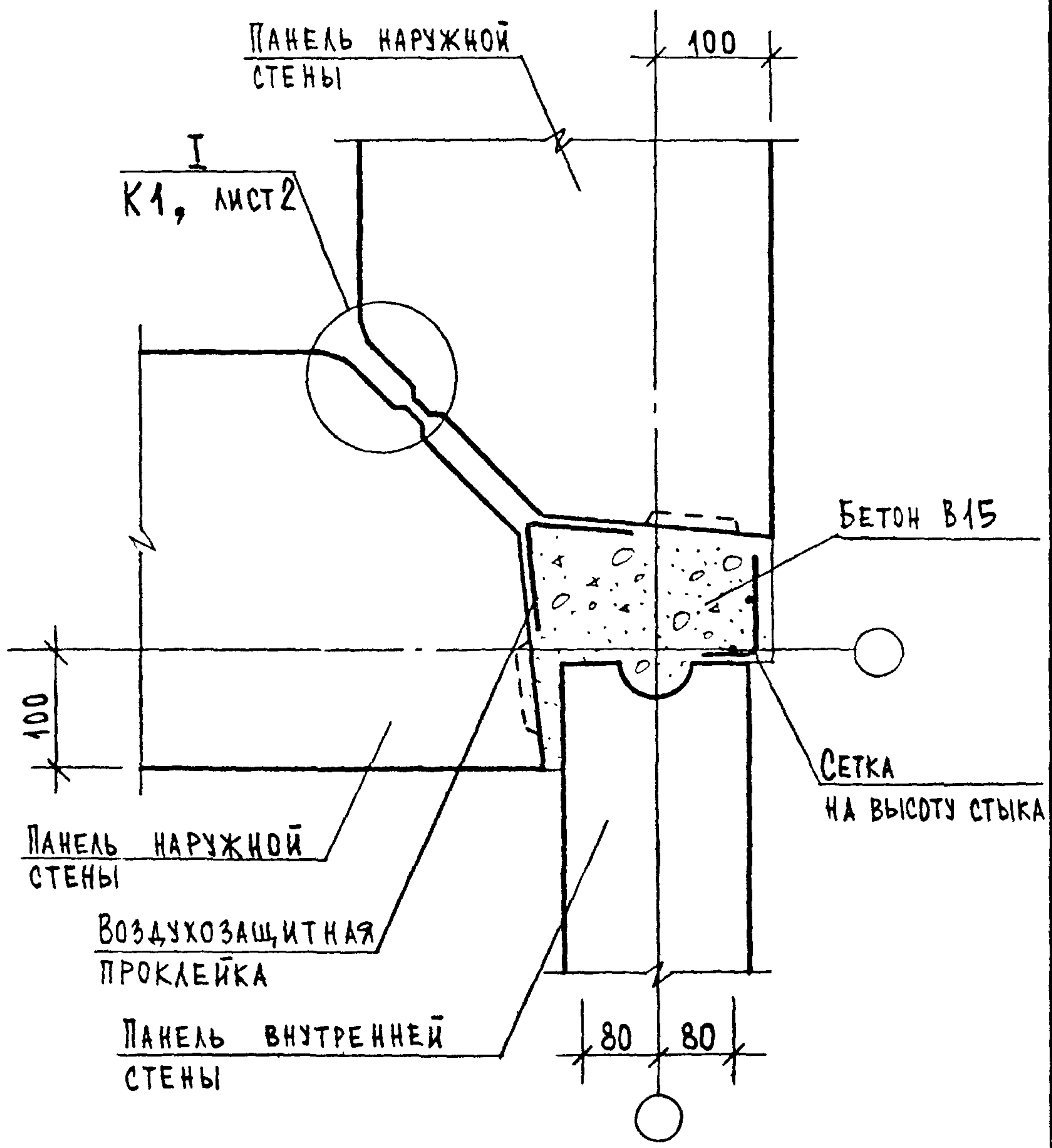
НАЧ.ОТД.	ВОЛЬНСКИЙ	<i>[Signature]</i>
И.КОНТР.	ЛЕОНТЬЕВА	<i>[Signature]</i>
ГЛ.КОНСТ.	ШАЦ	<i>[Signature]</i>
Г И П	КОЧИН	<i>[Signature]</i>
Г И П	ШАНАУРОВА	<i>[Signature]</i>
РАЗРАБ.	КАДЕЯКИНА	<i>[Signature]</i>

1.090.1-1/88.6-1-К4

УЗЕЛ 4

СТАДИЯ	ЛИСТ	ЛИСТОВ
Р	1	1

ЦНИИЭП
ТОРГОВО-ВЫТОВОК
ЗДАНИЯ И
ТИРИСТОДОВ



СПЕЦИФИКАЦИЮ СМОТРИ К 87

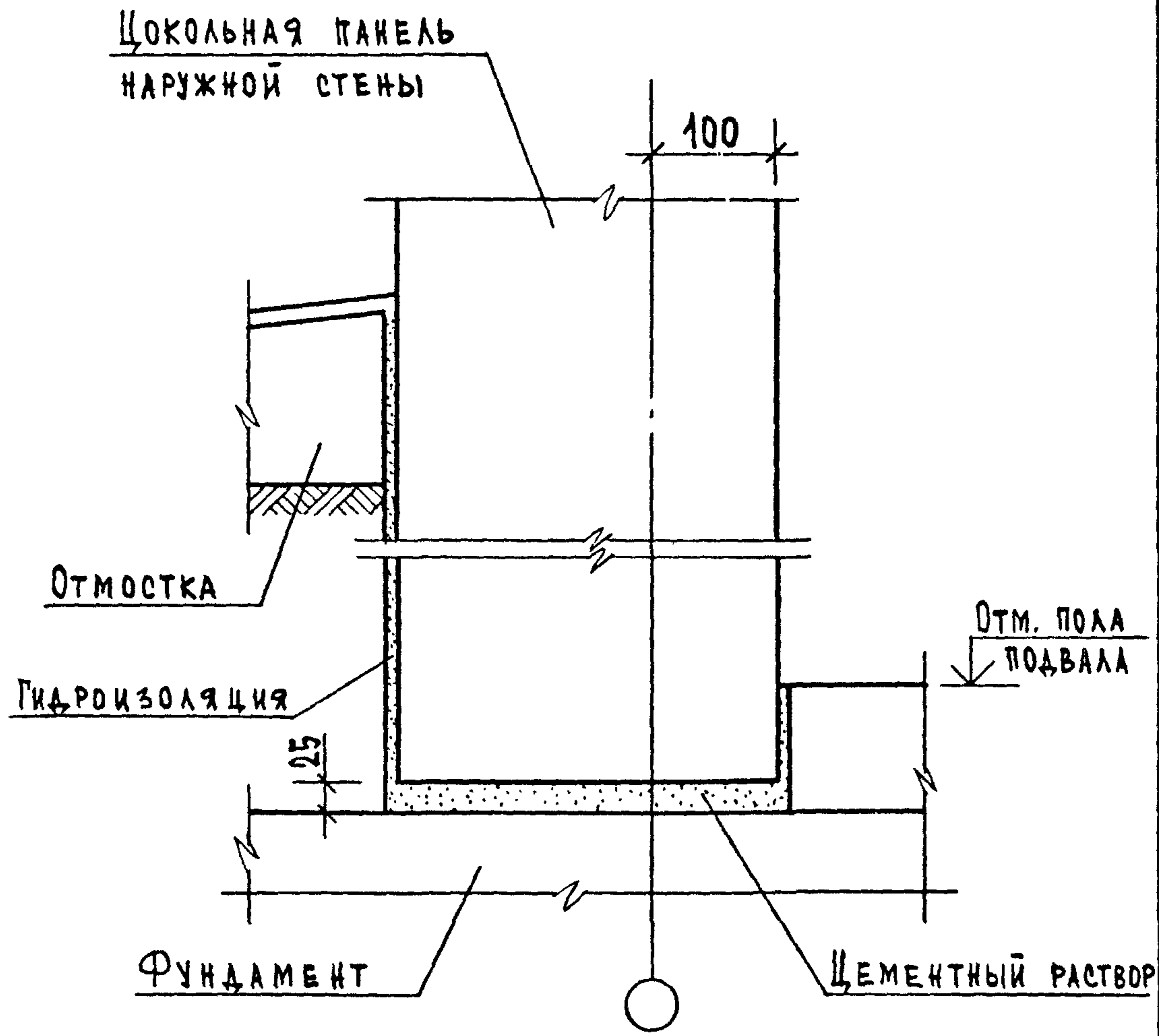
ИЗМ. № ПОДПИСЬ И ДАТА ВЗАИМ. №

НАЧ.ОТД.	ВОЛЫНСКИЙ	<i>[Signature]</i>
Н.КОНТР.	ЛЕОНТЬЕВА	<i>[Signature]</i>
ГЛ.КОНСТ.	ШАЦ	<i>[Signature]</i>
Г И П	КОЧИН	<i>[Signature]</i>
Г И П	ШАНАУРОВА	<i>[Signature]</i>
РАЗРАБ.	КАДЕЯКИНА	<i>[Signature]</i>

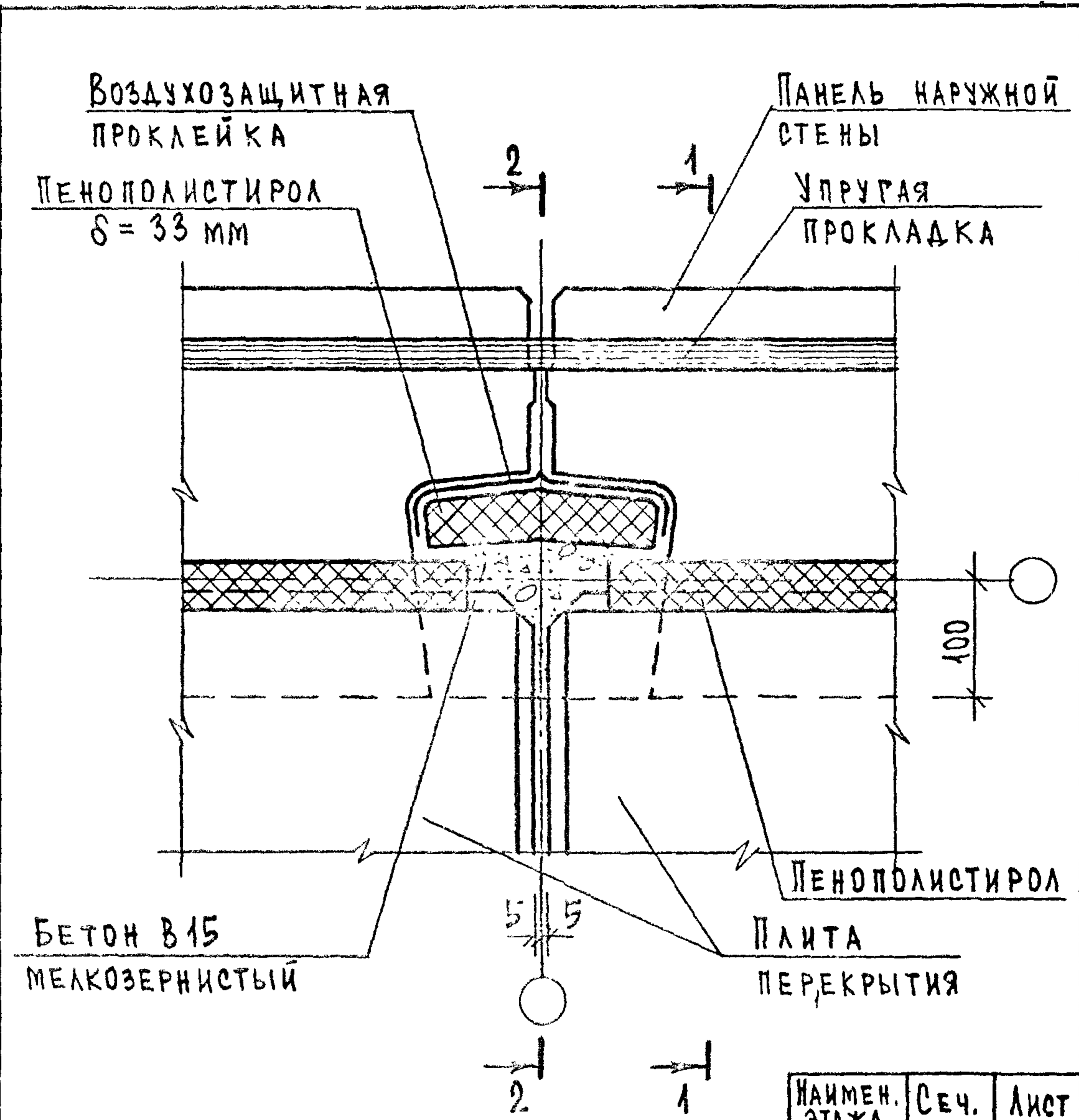
1.090.1-1/88.6-1-К5

УЗЕЛ 5

СТАДИЯ	ЛИСТ	ЛИСТОВ
Р		1
ЦНИИЭП		
ТОРГОВО-ВЫТОВЫХ ЗДАНИЯ И ТУРИСТСКИХ КОМПЛЕКСОВ		



НАЧ.ОТД.	ВОЛЬНСКИЙ		1.090.1-1/88.6-1-К6	СТАДИЯ	ЛИСТ	ЛИСТОВ
И.КОНТР.	ЛЕОНТЬЕВА			Р		1
ГЛ.КОНСТ	ШАЦ		УЗЕЛ 6	ЦНИИЭП ТОРГОВО- ВЫТОВЫХ ЗДАНИЙ И ТУРИСТОКСИХ КОМПЛЕКСОВ		
ГИП	КОЧИН					
ГИП	ШАНАУРОВА					
РАЗРАБ.	КАДЕРКИНА					



Наимен. этажа	Сеч.	Лист
Промежуточный	1-1	2
	2-2	4
Цокольный	1-1	3
	2-2	5

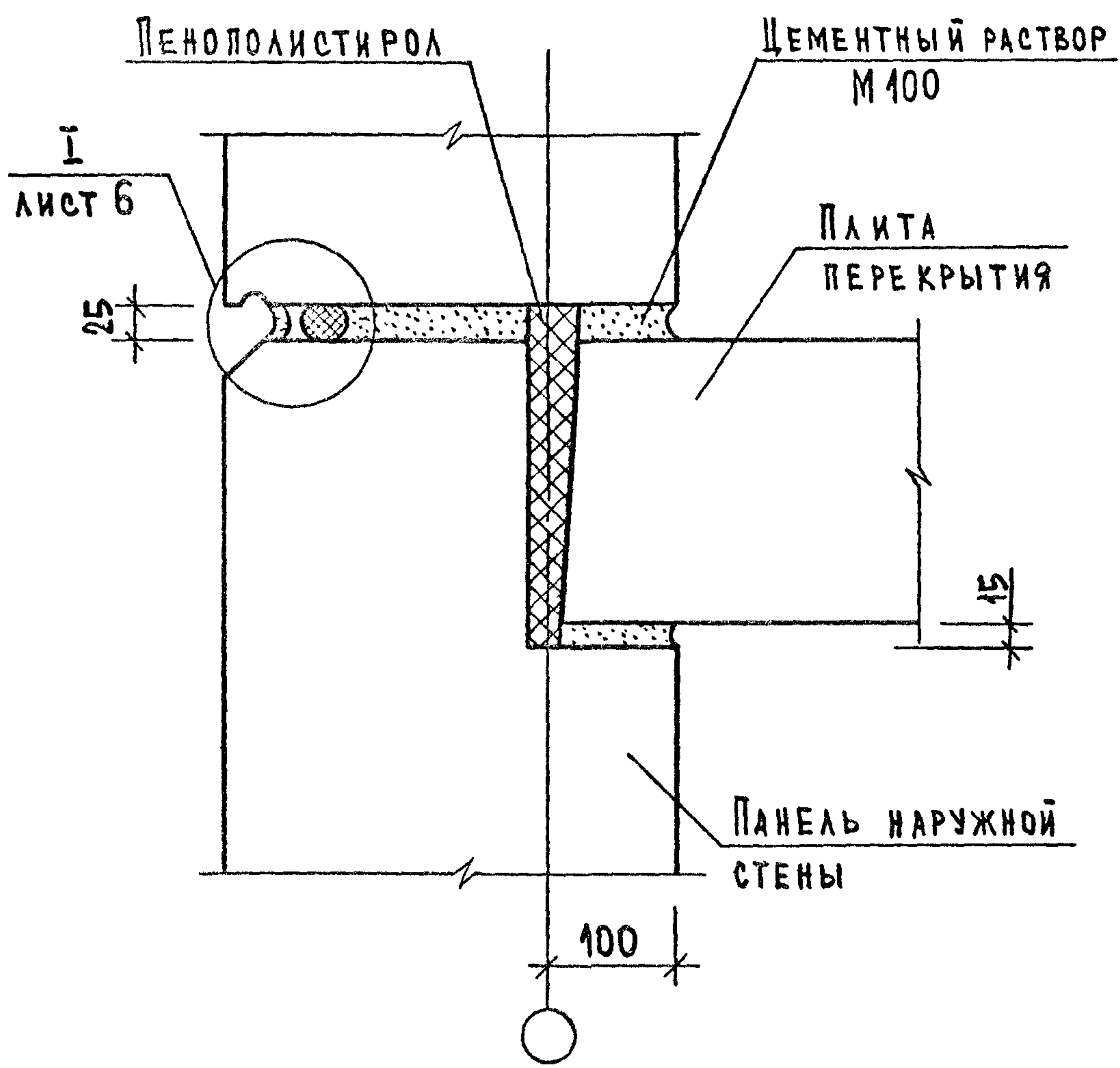
№. Подл.	Подпись и дата	Взам. №	
	Исполнитель	Дата	
Исполнитель	НАЧ. ОТД.	ВОЛЫНСКИЙ	<i>[Signature]</i>
	Н. КОНТР.	ЛЕОНТЬЕВА	<i>[Signature]</i>
	ГЛ. КОНСТ.	ШАЦ	<i>[Signature]</i>
	Г И П	КОЧИН	<i>[Signature]</i>
	Г И П	ШАНАУРОВА	<i>[Signature]</i>
Исполнитель	РАЗРАБ.	КАДЕЖКИНА	<i>[Signature]</i>

1.090.1-1/88.6-1-К7

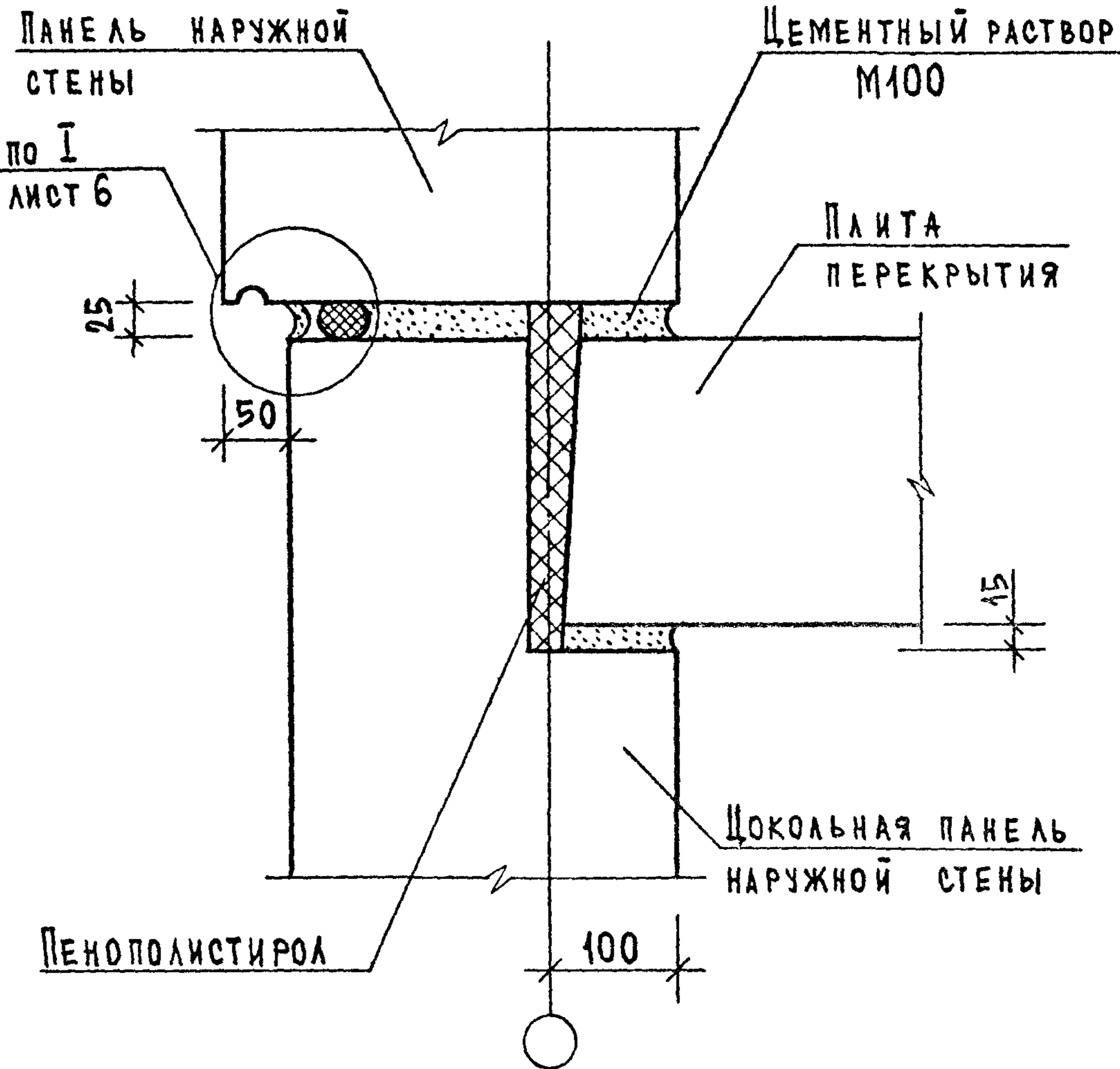
Узел 7

СТАДИЯ	ЛИСТ	ЛИСТОВ
Р	1	6
ЦНИИЭП		
ТОРГОВО-ВЫПОСКОК ЗДАНИЯ И ТУРИСТСКОЕ КОМПЛЕКСОВ		

1-1



1-1



№ в. подл.	подпись и дата	взам. № в. №

1.090.1-1/88.6-1-К7

2-2

ЦЕМЕНТНЫЙ РАСТВОР
М100

ПЕНОПОЛИСТИРОЛ

ПЛИТА
ПЕРЕКРЫТИЯ

БЕТОН В15
МЕЛКОЗЕРНИСТЫЙ

ПАНЕЛЬ НАРУЖНОЙ
СТЕНЫ

25

100

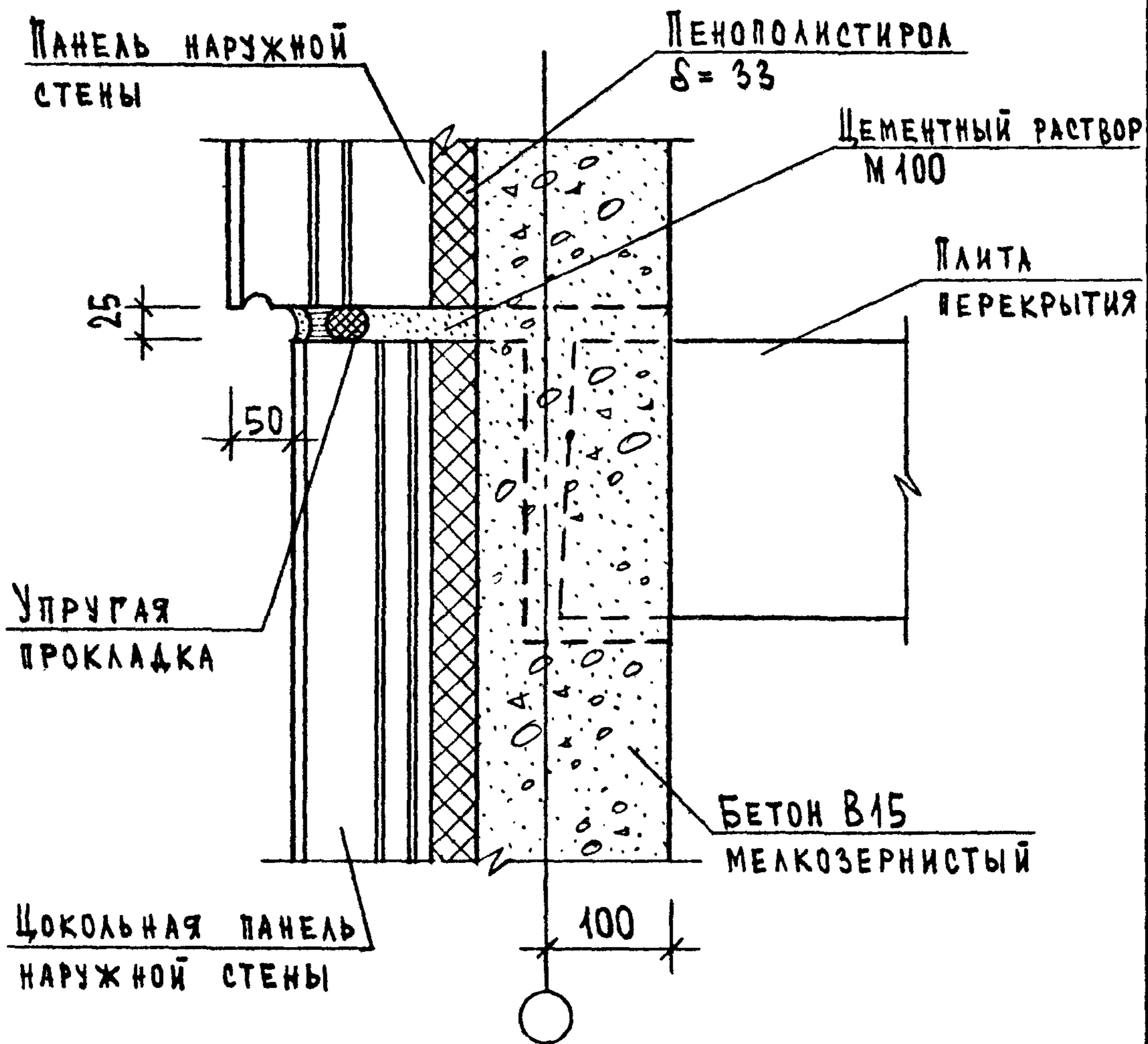


1.030.1-1/88.6-1-К7

ЛИСТ

4

2-2



1.090.1-1/88.6-1-К7

ЛИСТ

5

Ⓘ

Рис. 1
ВАРИАНТ ЗАДЕЛКИ СТЫКА НЕТВЕРДЕЮЩЕЙ МАСТИКОЙ

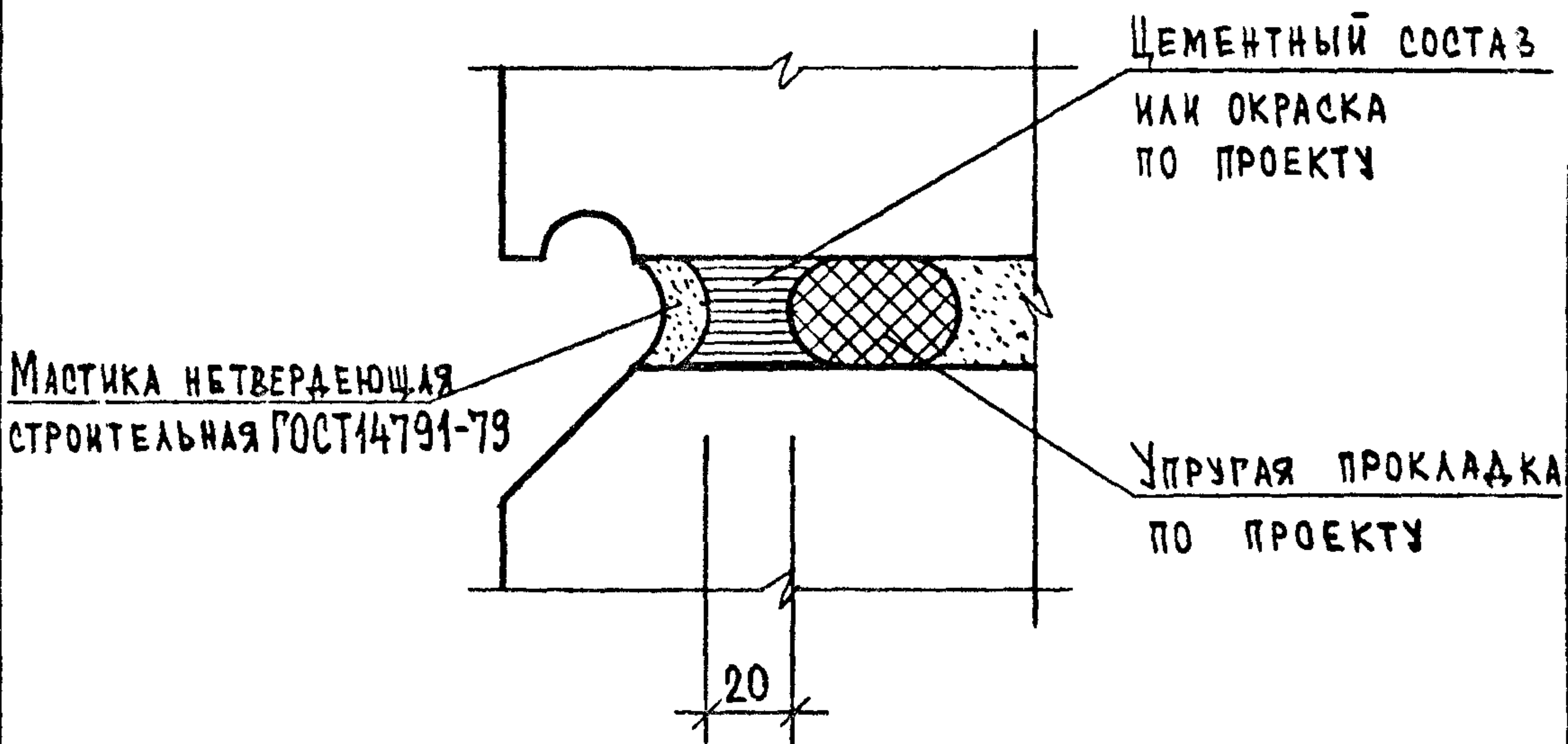
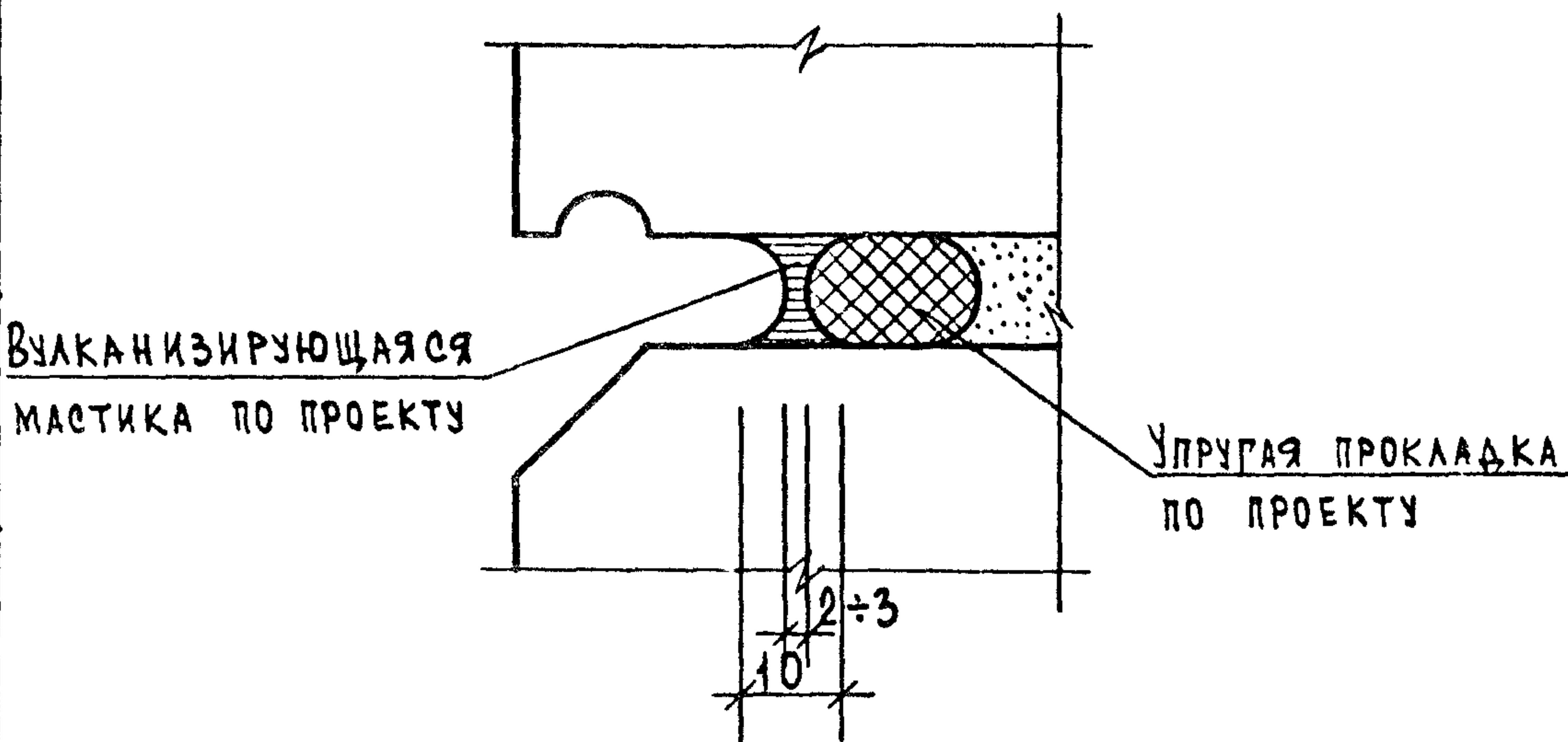


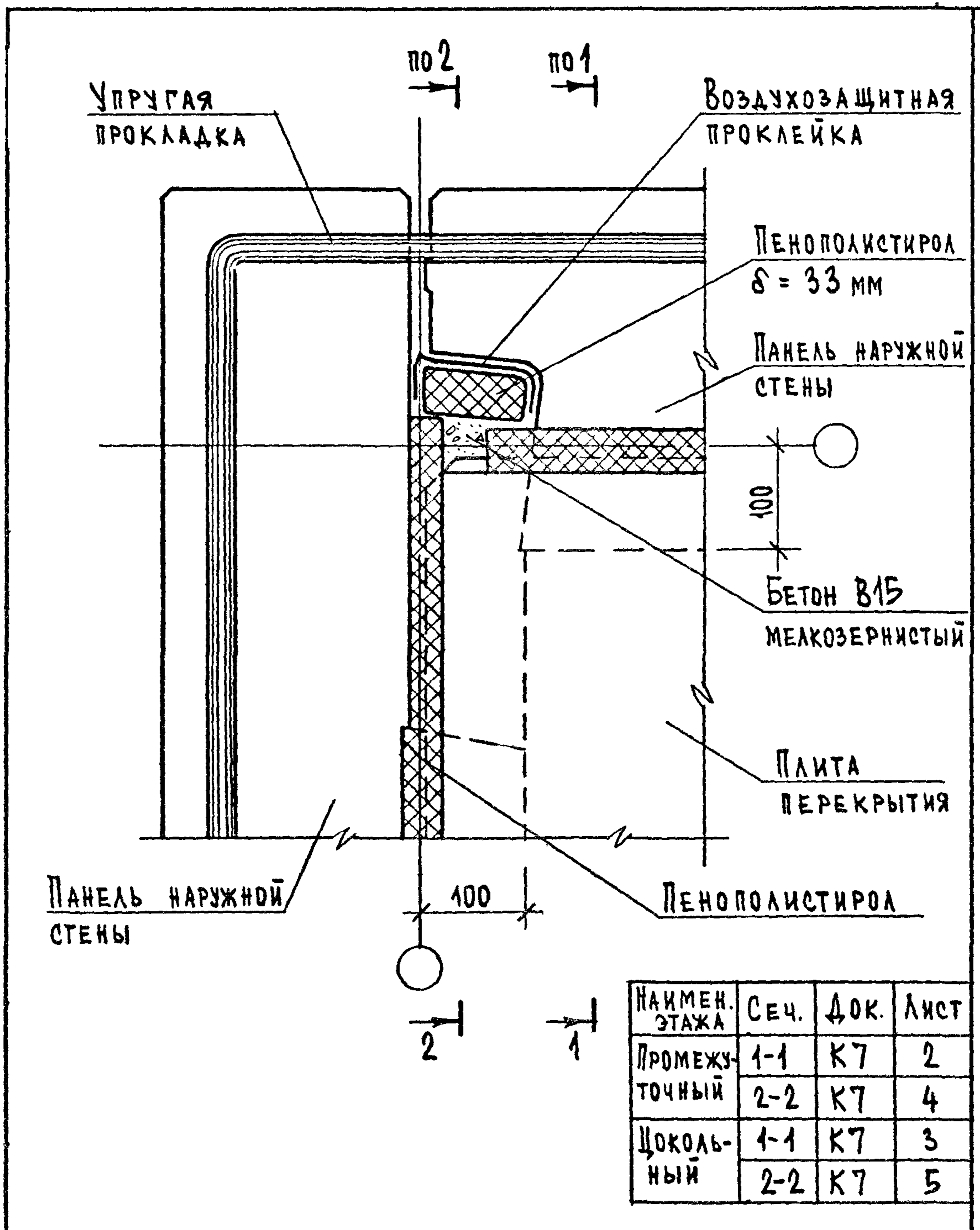
Рис. 2
ВАРИАНТ ЗАДЕЛКИ СТЫКА ВУЛКАНИЗИРУЮЩЕЙ МАСТИКОЙ



№ в. № подл.	подпись и дата	взам. №

1.090.1-1/88.6-1-К7

ЛМСТ
6



НАИМЕН. ЭТАЖА	СЕЧ.	ДОК.	ЛИСТ
ПРОМЕЖУТОЧНЫЙ	1-1	К7	2
	2-2	К7	4
ЦОКОЛЬНЫЙ	1-1	К7	3
	2-2	К7	5

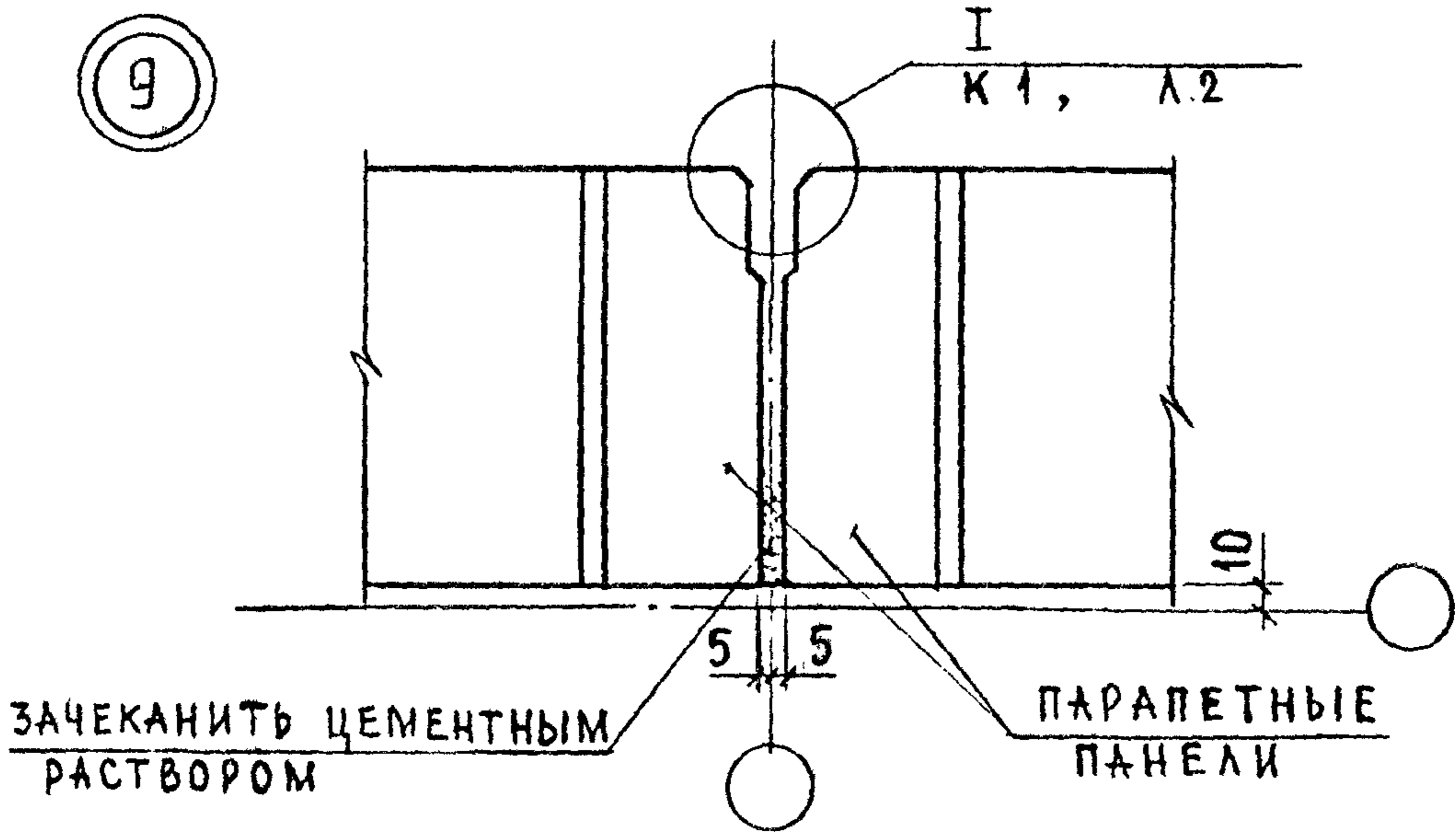
НАЧ.ОТД.	ВОЛЫНСКИЙ	<i>[Signature]</i>
Н.КОНТР.	ЛЕОНТЬЕВА	<i>[Signature]</i>
ГЛ.КОНСТ.	ШАЦ	<i>[Signature]</i>
Г И П	КОЧИН	<i>[Signature]</i>
/Г И П	ШАНАУРОВА	<i>[Signature]</i>
РАЗРАБ.	КАДЕЖКИНА	<i>[Signature]</i>

1.090.1-1/88.6-1-К 8

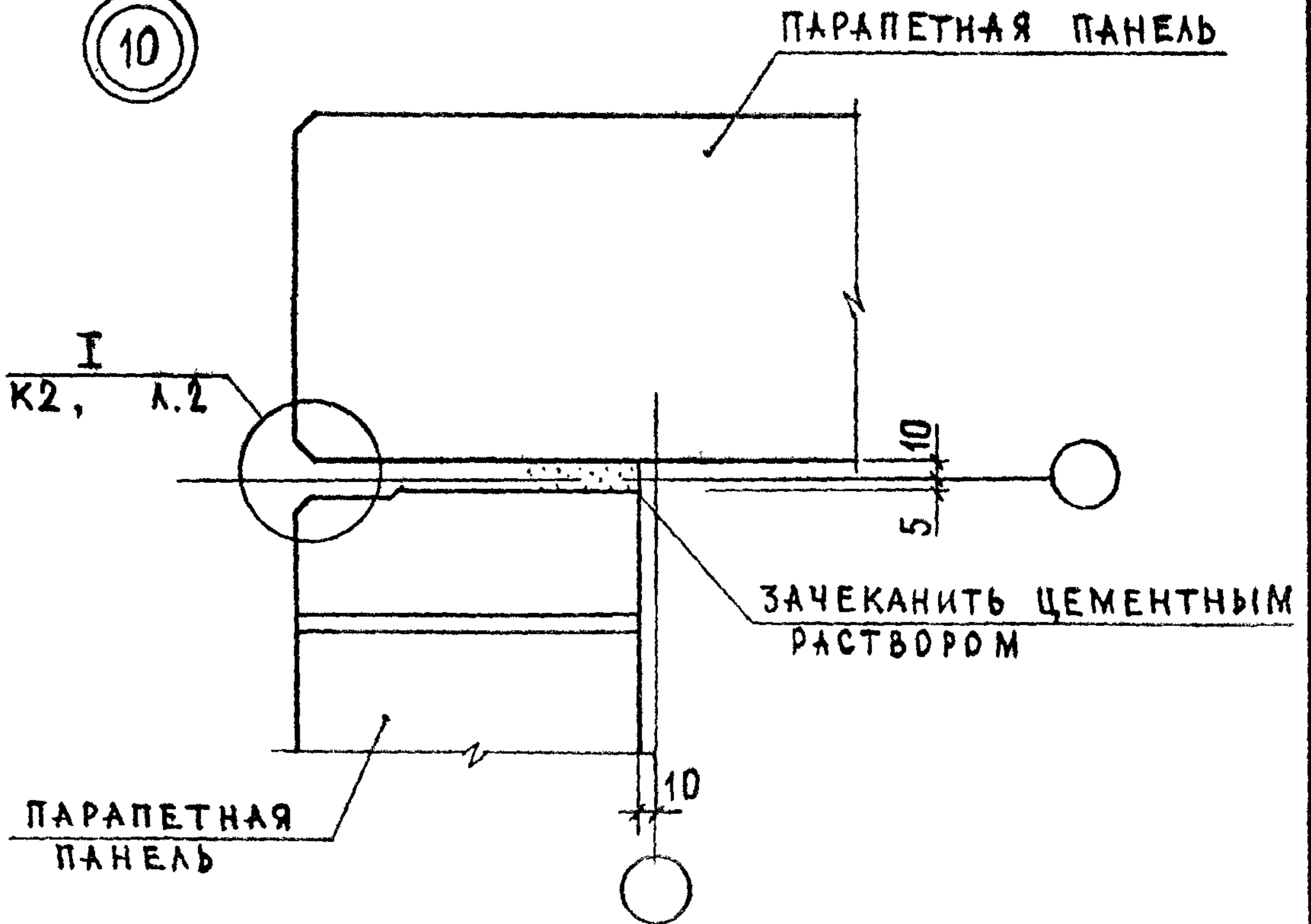
УЗЕЛ 8

СТАДИЯ	ЛИСТ	ЛИСТОВ
Р		1
ЦНИИЭП ТОРГОВО-ВЫТОВОК ЗДАНИЯ И ТУРИСТОЮК КОМПЛЕКСОВ		

9



10

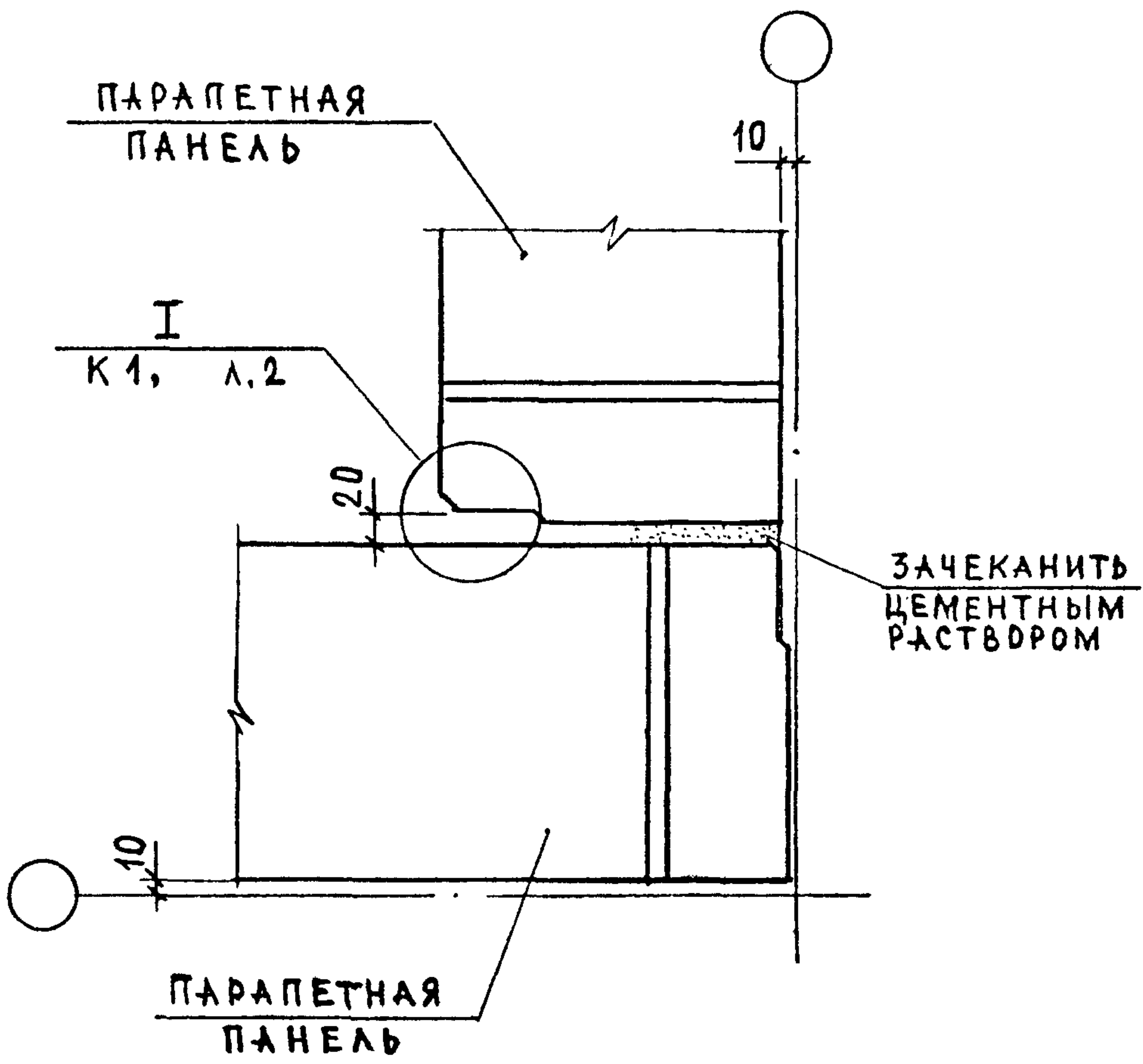


№. ПОДЛ.	ПОДПИСЬ И ДАТА	ВЗАН. № В.	
	НАЧ. ОТД.	ВОЛЫНСКИЙ	
ПОДЛ.	Н. КОНТР.	ЛЕОНТЬЕВА	
	ГЛ. КОНСТ.	ШАЦ	
	ГИП	КОЧИН	
	РАЗРАБ.	ШАНАУРОВА	
		БОЛГОВА	

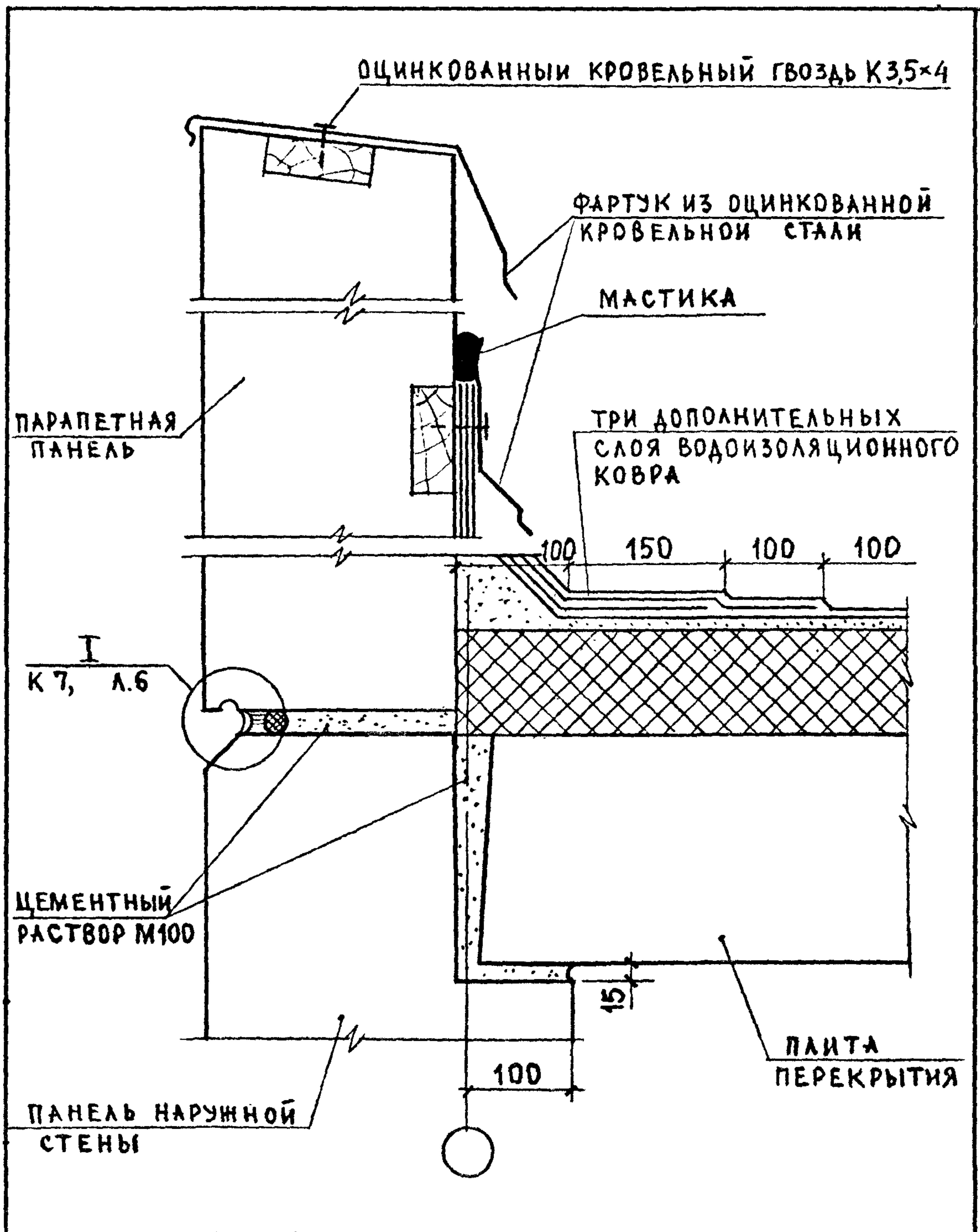
1.090.1-1/88.6-1-К9

Узлы 9,10

СТАДИЯ	ЛИСТ	ЛИСТОВ
Р		1
ЦНИИЭП		
ТОРГОВО-ВЫТОВЫХ ЗДАНИЯ И ТИРИОТОКНИК КОМПЛЕКСОВ		



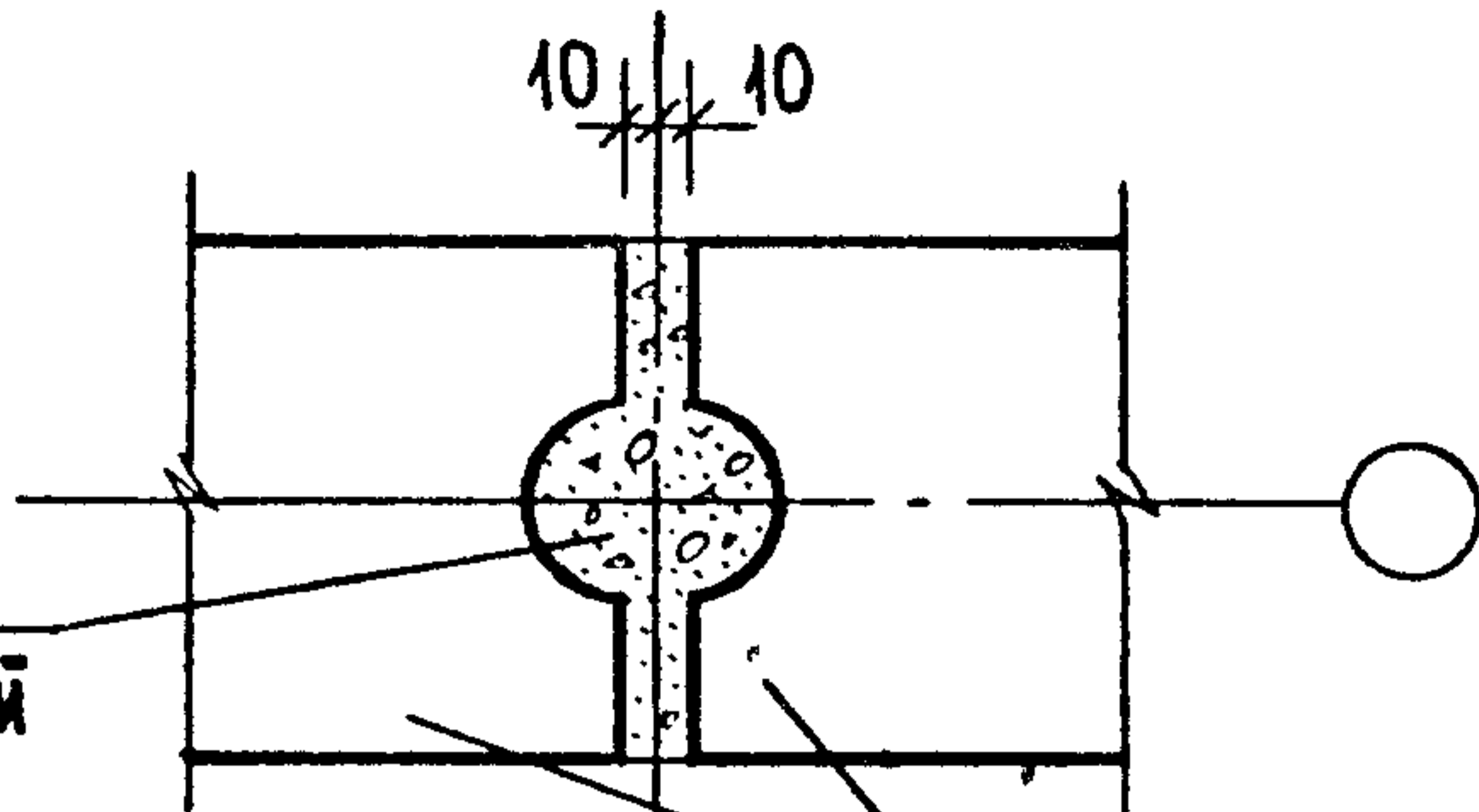
ИЗМ. ПОДЛ.	ПОДПИСЬ И ДАТА	ВЗАИМН.	1.090.1-1/88.6-1-K10				
	НАЧ.ОТД.	ВОЛЫНСКАЯ					
ИЗМ. ПОДЛ.	ПОДПИСЬ И ДАТА	ВЗАИМН.	УЗЕЛ 11				
	Н.КОНТР.	ЛЕОНТЬЕВА					
	ГЛ.КОНСТ	ШАЦ					
	ГИП	КОЧИН					
	ГИП	ШАНАУРОВА					
РАЗРАБ	БОЛГОВА						
			СТАДИЯ	ЛИСТ	ЛИСТОВ		
			Р		1		
			ЦНИИЭП ТОРГОВО-БЫТОВЫХ ЗДАНИЙ И ТУРИСТСКИХ КОМПЛЕКСОВ				



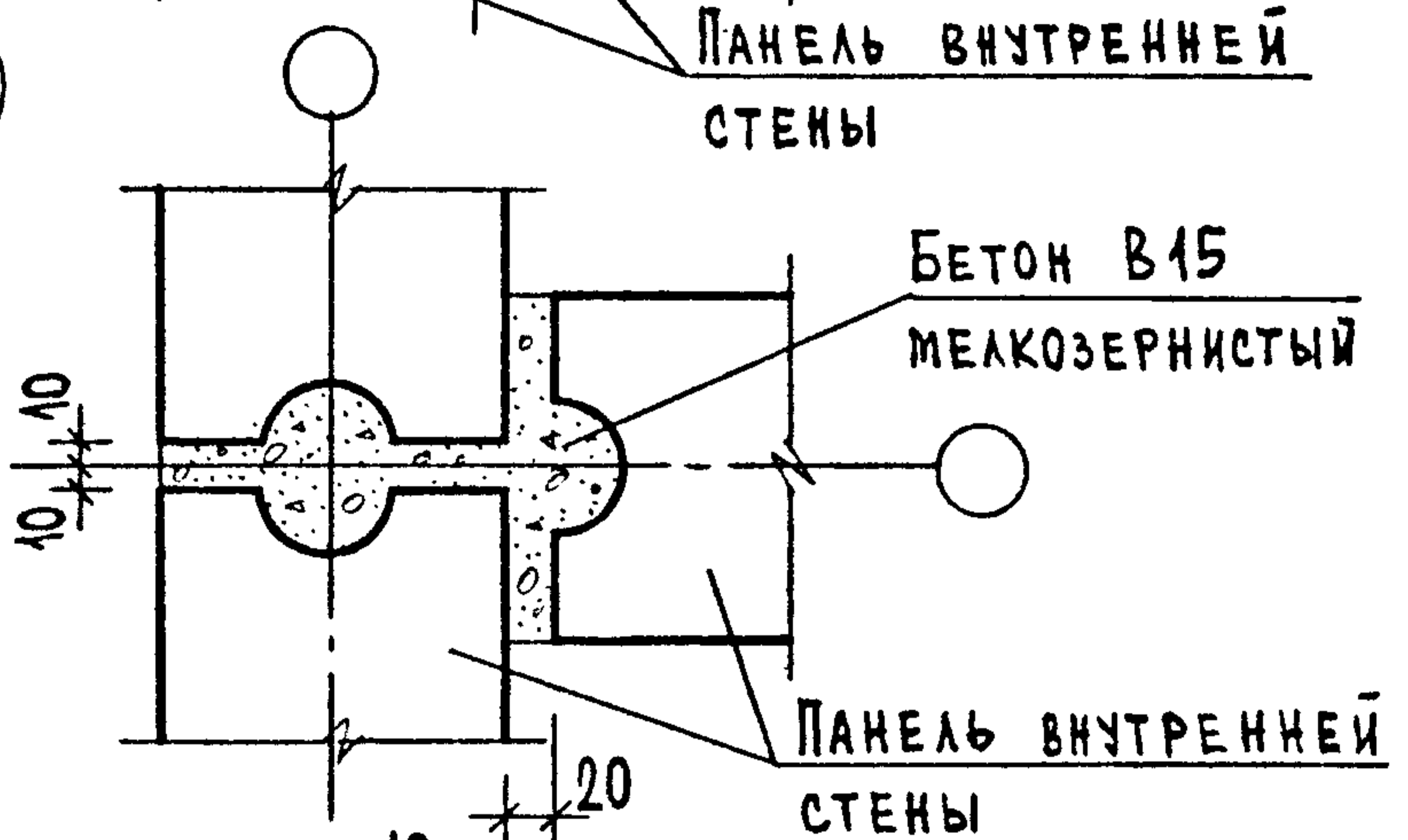
НАЧ.ОТД.	ВОЛЫНСКИЙ		1.090.1-1/88.6-1-К11			
И.КОНТР.	ЛЕОНТЬЕВА					
ГЛ.КОНСТ.	ШАЦ		УЗЕЛ 12	СТАДИЯ	ЛИСТ	ЛИСТОВ
ГИП	КОЧИН			Р		1
Г И П	ШАНАУРОВА			ЦНИИЭП	ТОРГОВО-ВЫПОСЫЛ ЗДАНИЯ И ТУРИСТОСКОЕ КОМПЛЕКСОВ	
РАЗРАБ.	БОЛГОВА					

13

БЕТОН В15
МЕЛКОЗЕРНИСТЫЙ

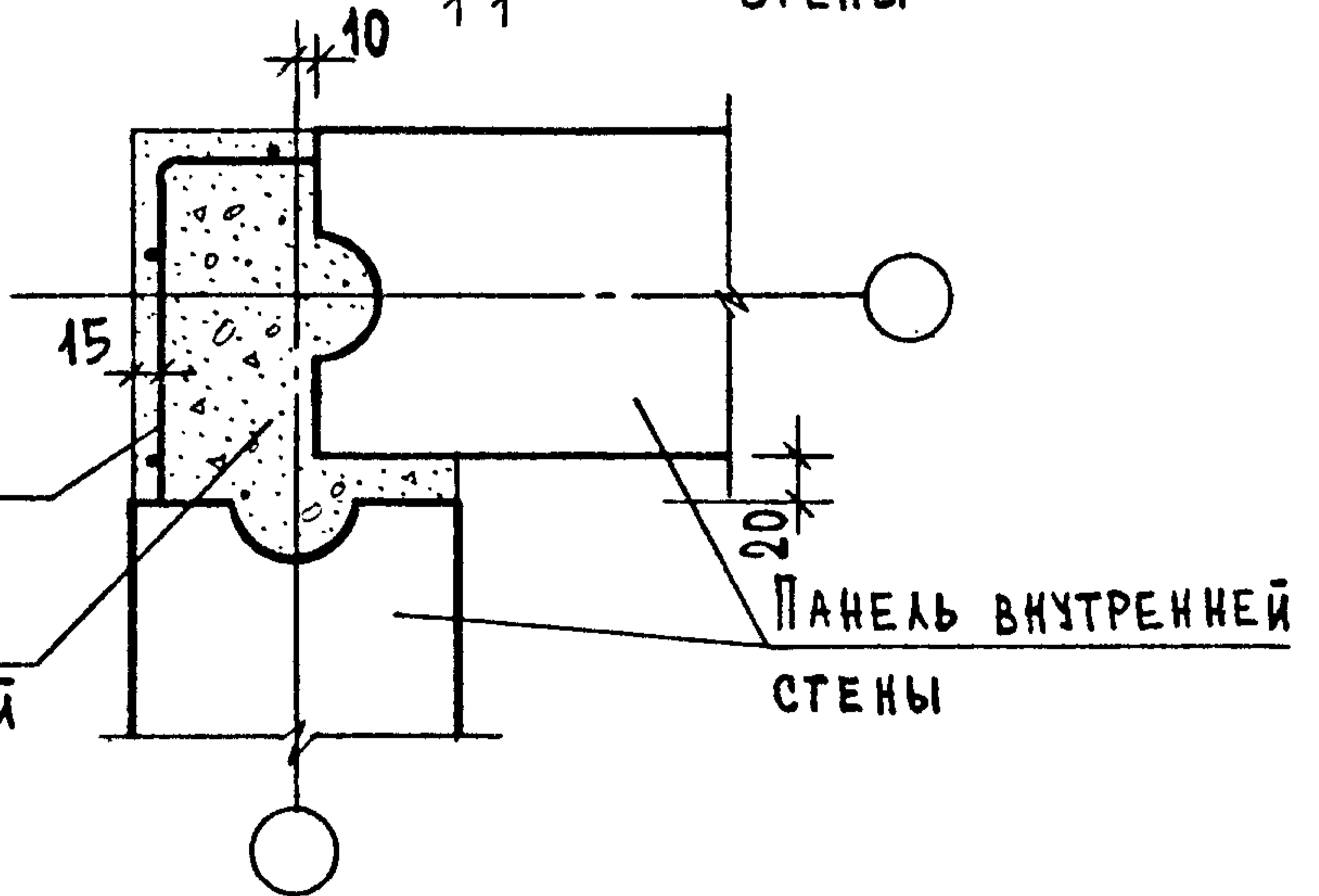


14

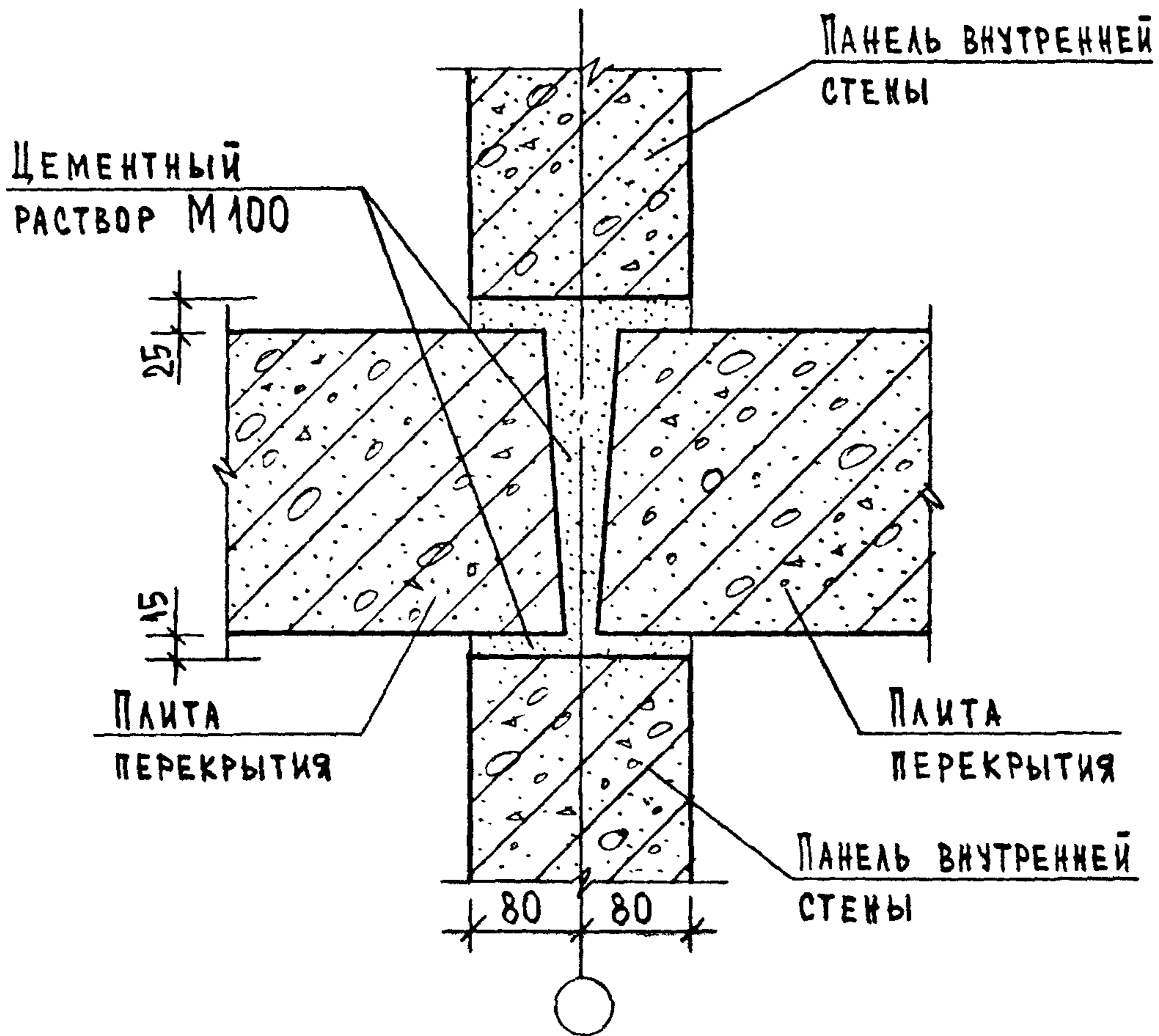


15

СЕТКА
НА ВЫСОТУ СТЫКА
БЕТОН В15
МЕЛКОЗЕРНИСТЫЙ



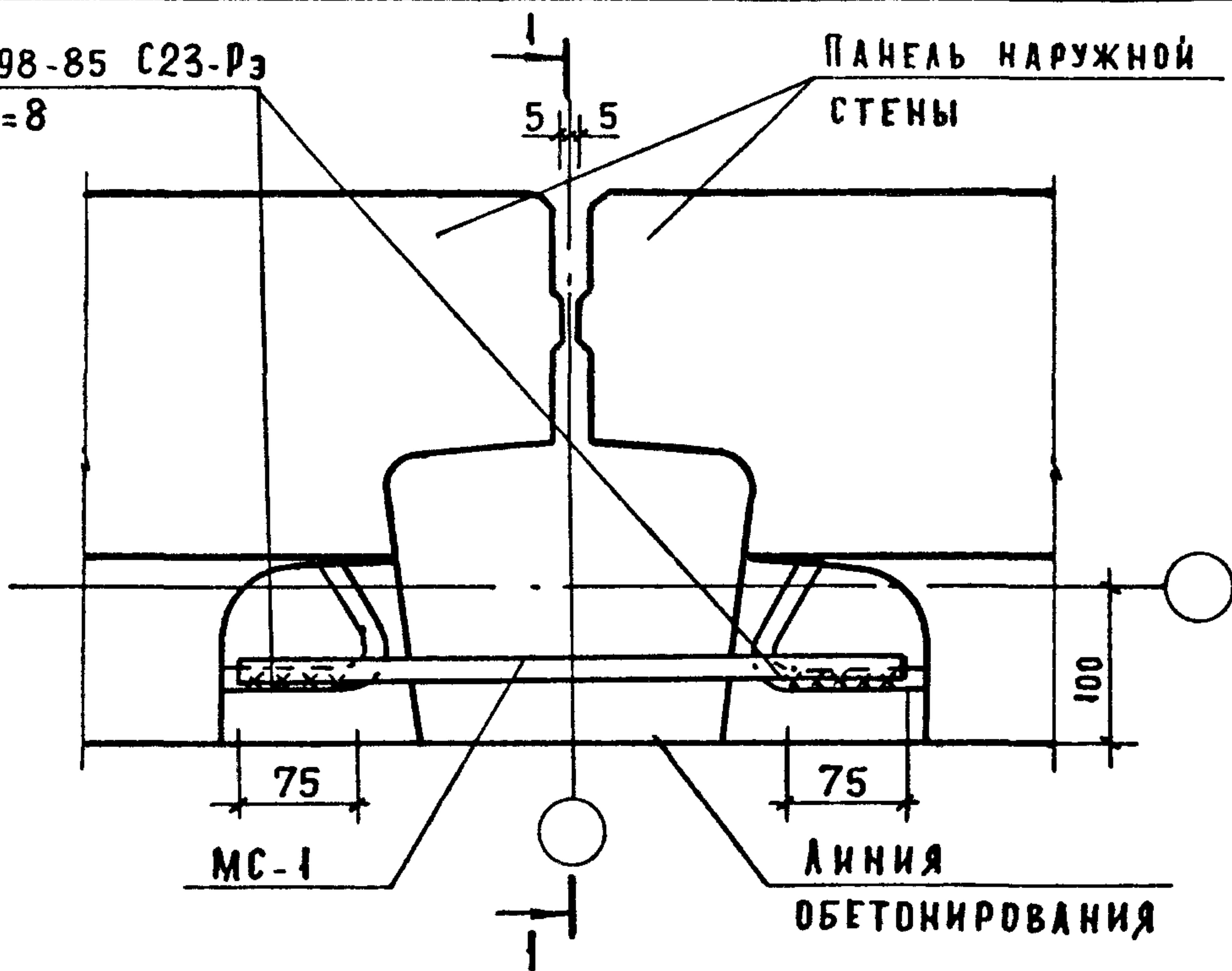
ИВ. № ПОДЛ.	ПОДПИСЬ И ДАТА	ВЗАИМ. №	1.090.1-1/88.6-1-K12	СТАДИЯ	ЛИСТ	ЛИСТОВ
	НАЧ.ОТД.	ВОЛЫНСКАЯ		Р		1
ИВ. № ПОДЛ.	ПОДПИСЬ И ДАТА	ВЗАИМ. №	Узлы 13, 14, 15	ЦНИИЭП		
	Н.КОНТР.	ЛЕОНТЬЕВА		ТОРГОВО-ВЫПУСК		
	ГЛ.КОНСТ.	ШАЦ		ЗДАНИЯ И		
	Г И П	КОЧИН		ТУРНОТОРОК		
РАЗРАБ.	ШАНАУРОВА			КОМПЛЕКСОВ		
	КАДЕРКИНА					



НАЧ.ОТД.	ВОЛЫНСКИЙ	<i>[Signature]</i>	1.090.1-1/88.6-1-К13			
И.КОНТР.	ЛЕОНТЬЕВА	<i>[Signature]</i>				
ГЛ.КОНСТ	ШАЦ	<i>[Signature]</i>	УЗЕЛ 16	СТАДИЯ	ЛИСТ	ЛИСТОВ
Г И П	КОЧИН	<i>[Signature]</i>		Р		1
Г И П	ШАНАУРОВА	<i>[Signature]</i>	ЦНИИЭП	ТОРГОВО- БЫТОВЫХ ЗДАНИЙ И ТУРИСТСКИХ КОМПЛЕКСОВ		
РАЗРАБ.	КАДЕРКИНА	<i>[Signature]</i>				

ГОСТ 14098-85 С23-Рз

h=4; b=8



УЗЕЛ	СЕЧЕНИЕ	ЛИСТ
17	1.1	2
18А, 18Т	1.1	3
19А, 19Т	1.1	4

ОБЩИЕ УКАЗАНИЯ ПО СВАРКЕ СМОТРИ ПОЯСНИТЕЛЬНУЮ ЗАПИСКУ.
СПЕЦИФИКАЦИЮ СМОТРИ К87.

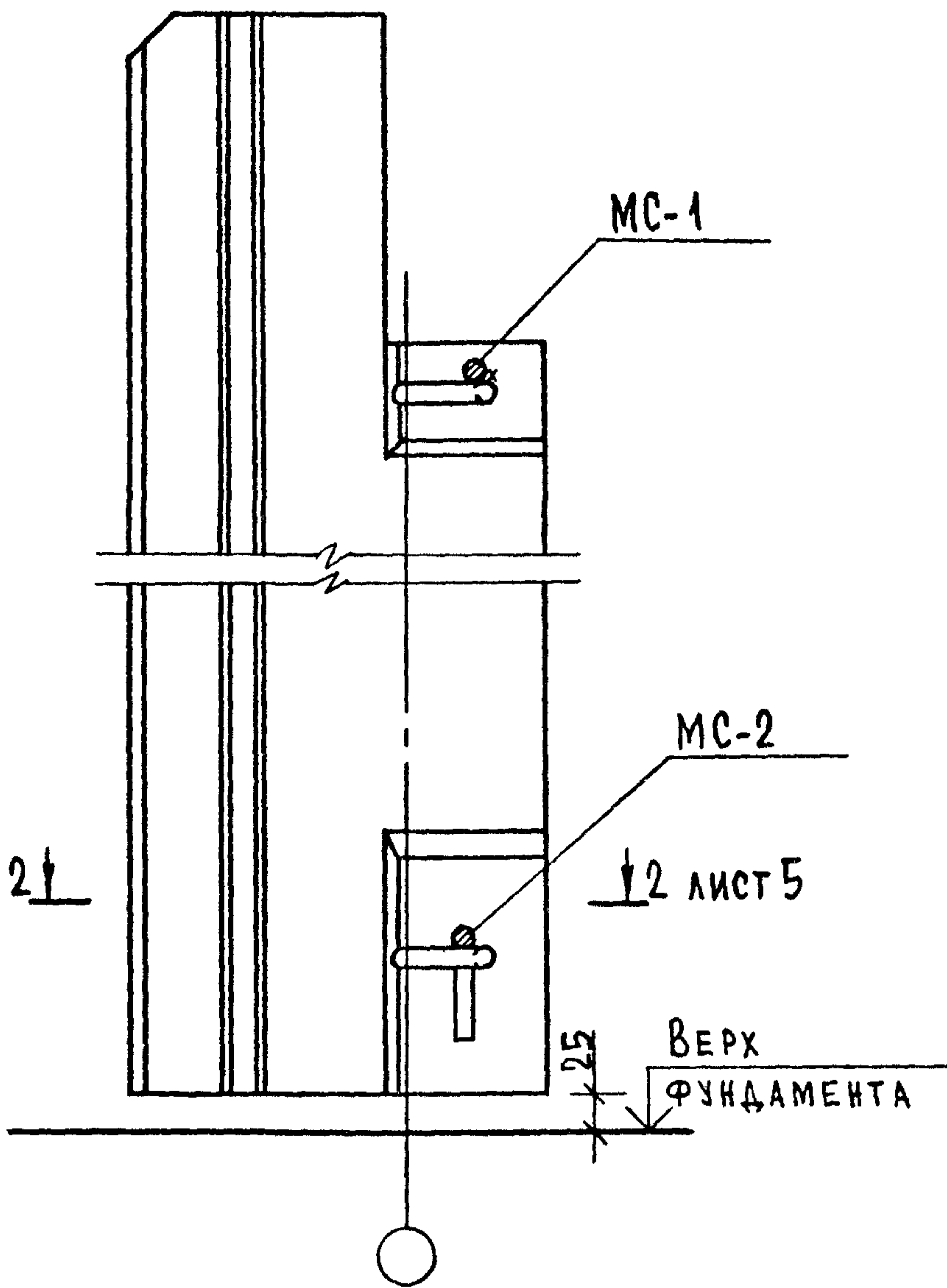
НАЧ.ОТД	ВОЛЫНСКИЙ	<i>[Signature]</i>	1.090.1-1/88.6-1-К14				
Н.КОНТР.	ЛЕОНТЬЕВА						
ГЛ.КОНСТР	ШАЦ	<i>[Signature]</i>	УЗ	17, 18А, 19А, 18Т, 19Т	СТАДИЯ	ЛИСТ	ЛИСТОВ
ГИП	КОЧИН				Р	1	7
ГИП	ШАНАУРОВА	<i>[Signature]</i>	ЦНИИЭП ТОРГОВО- БЫТОВЫХ ЗДАНИЙ И ТУРИСТСКИХ КОМПЛЕКСОВ				
РАЗРАБ	КАДЕЙКИНА						

23792

28

ФОРМАТ А4

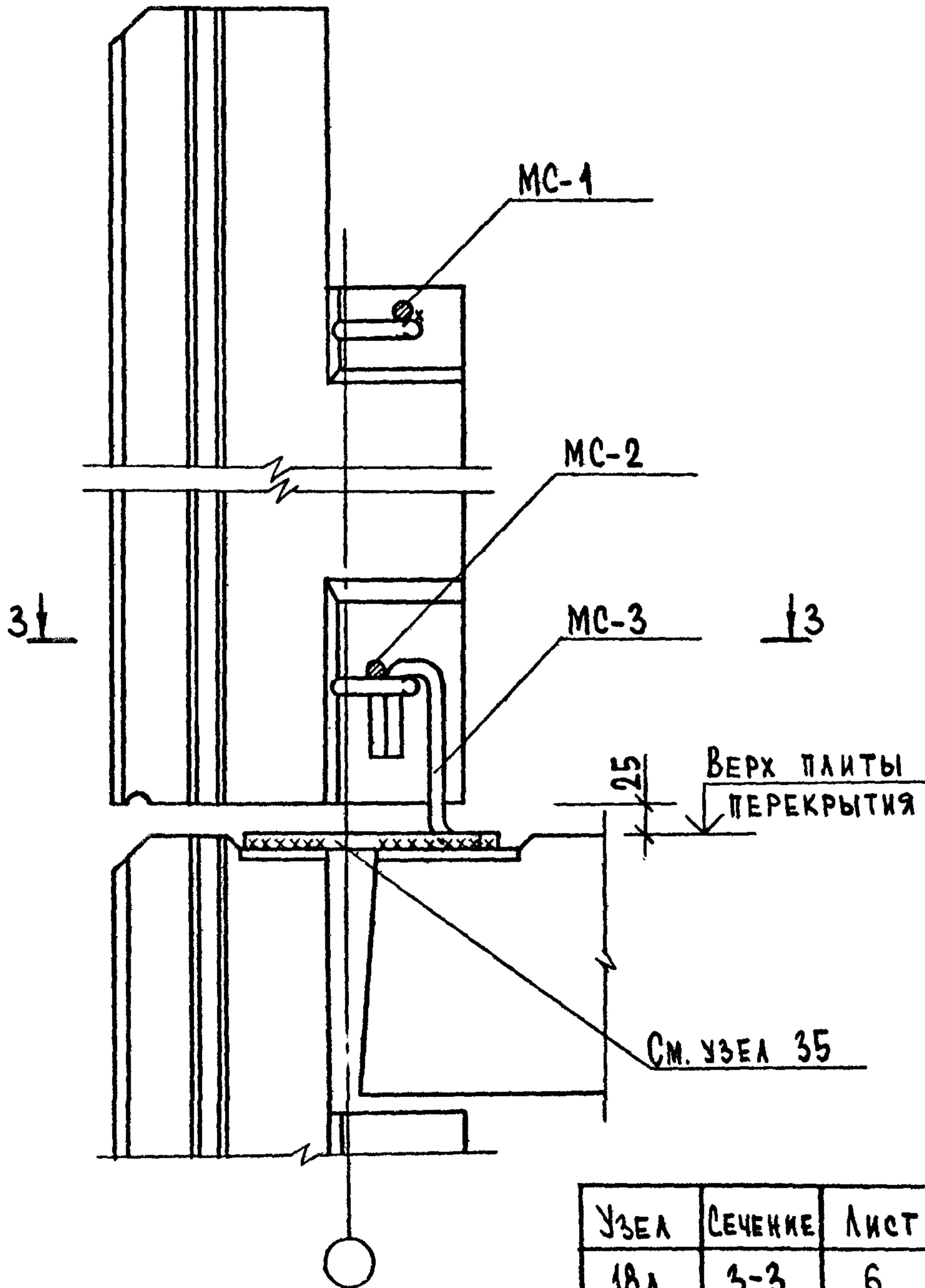
1-1



ИЗМ. ПОРЯД.	ПОДПИСЬ И ДАТА	ВЗАИМ. №

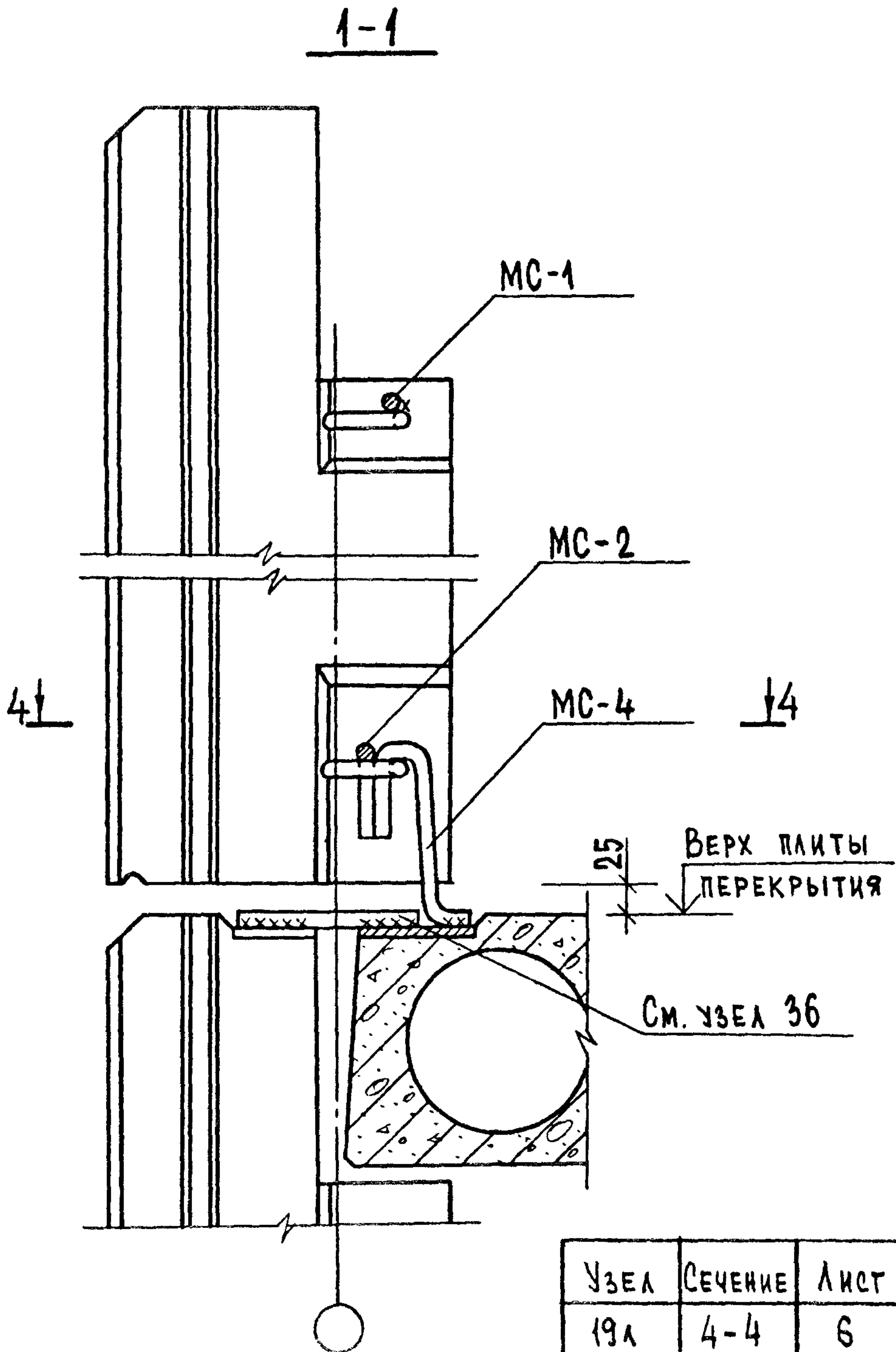
1.090.1-1/88.6-1-K14	ЛИСТ 2
----------------------	-----------

1-1



УЗЕЛ	СЕЧЕНИЕ	ЛИСТ
18А	3-3	6
18Т	3-3	7

1.090.1-1/88.6-1-К14	ЛИСТ
	3

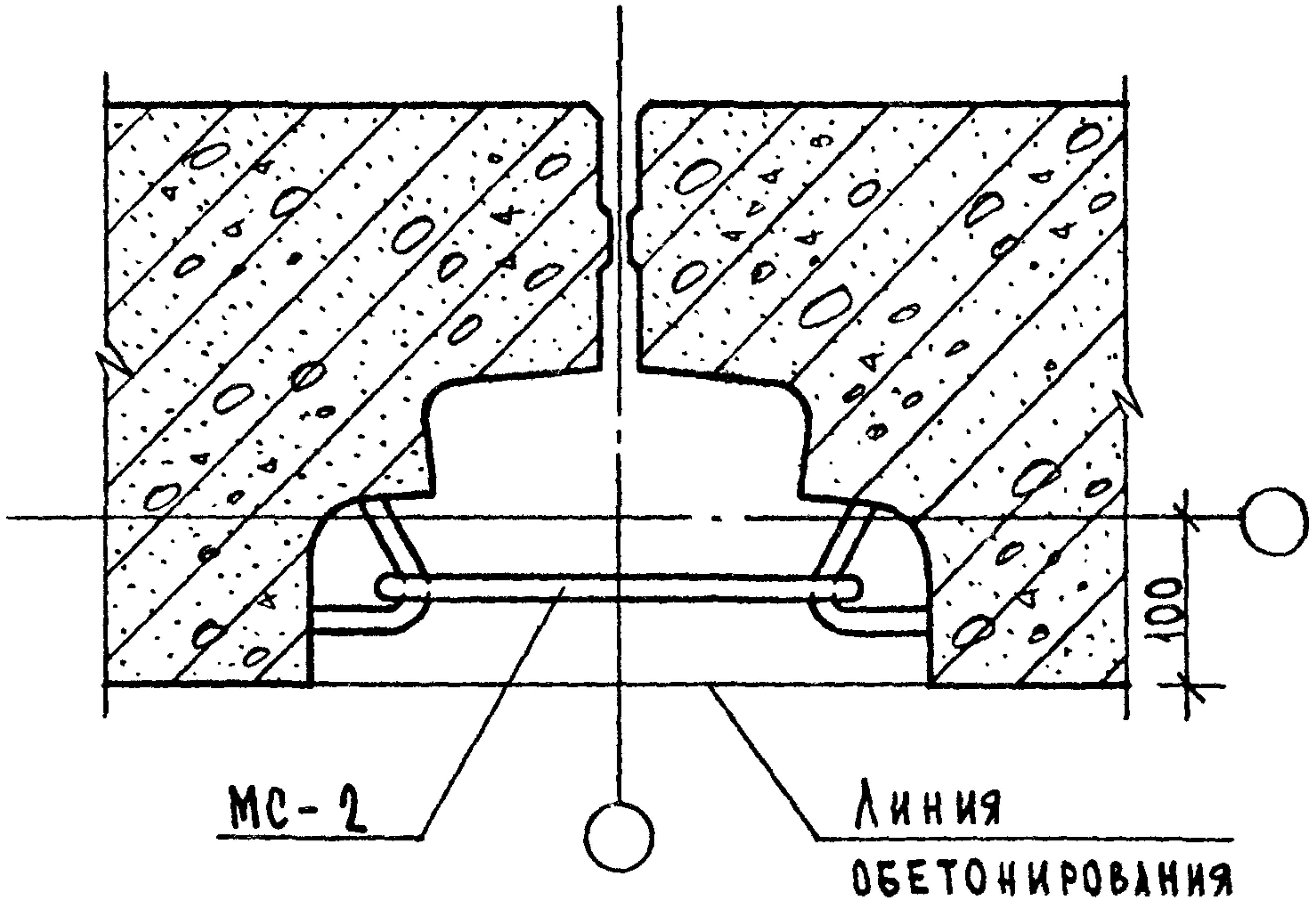


УЗЕЛ	СЕЧЕНИЕ	ЛИСТ
19А	4-4	6
19Т	4-4	7

ИВ. ПОДА.	ПОДПИСЬ И ДАТА	ВЗАИМ. В. №

1.090.1-1/88.6-1-K14	ЛИСТ
	4

2-2

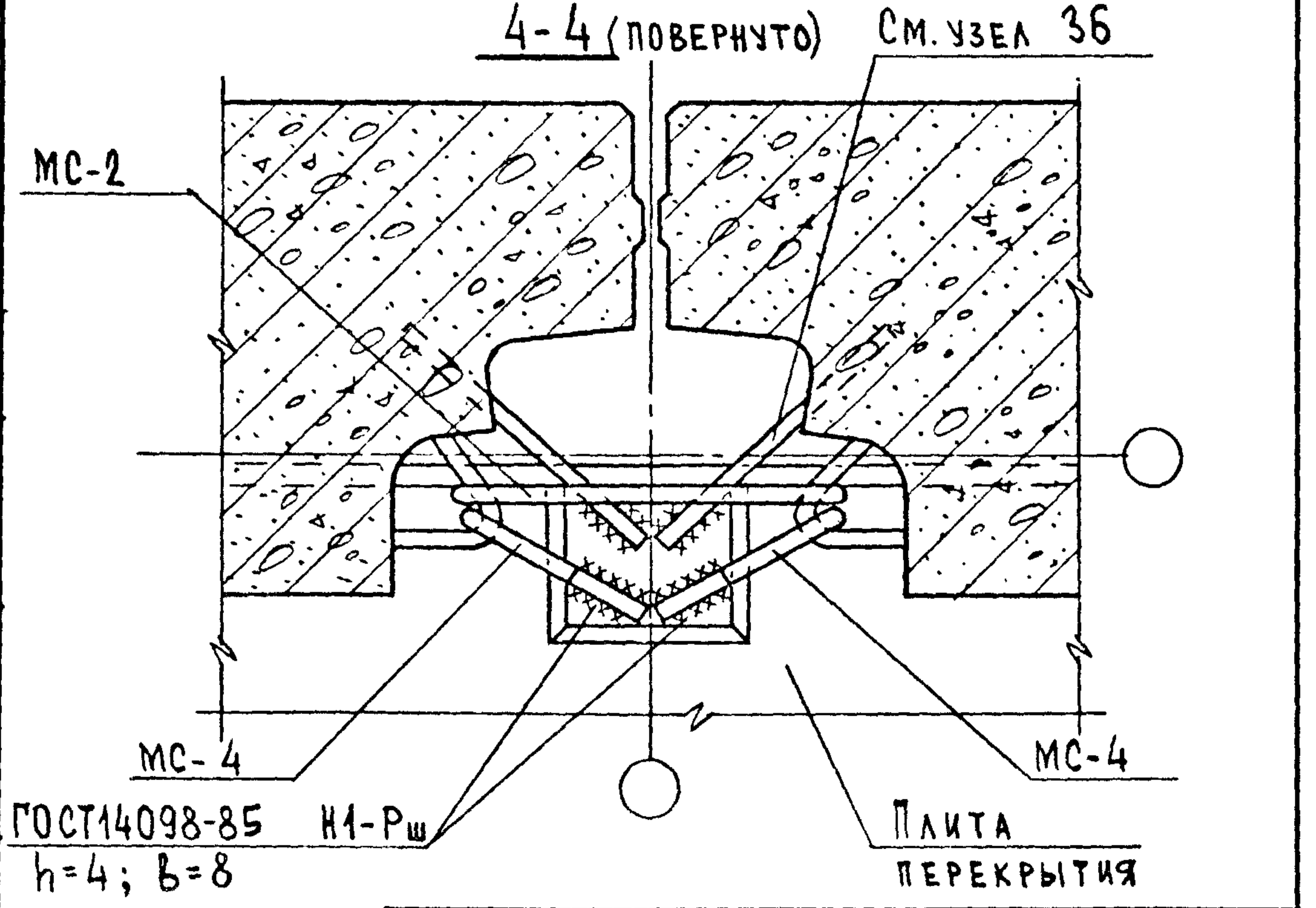
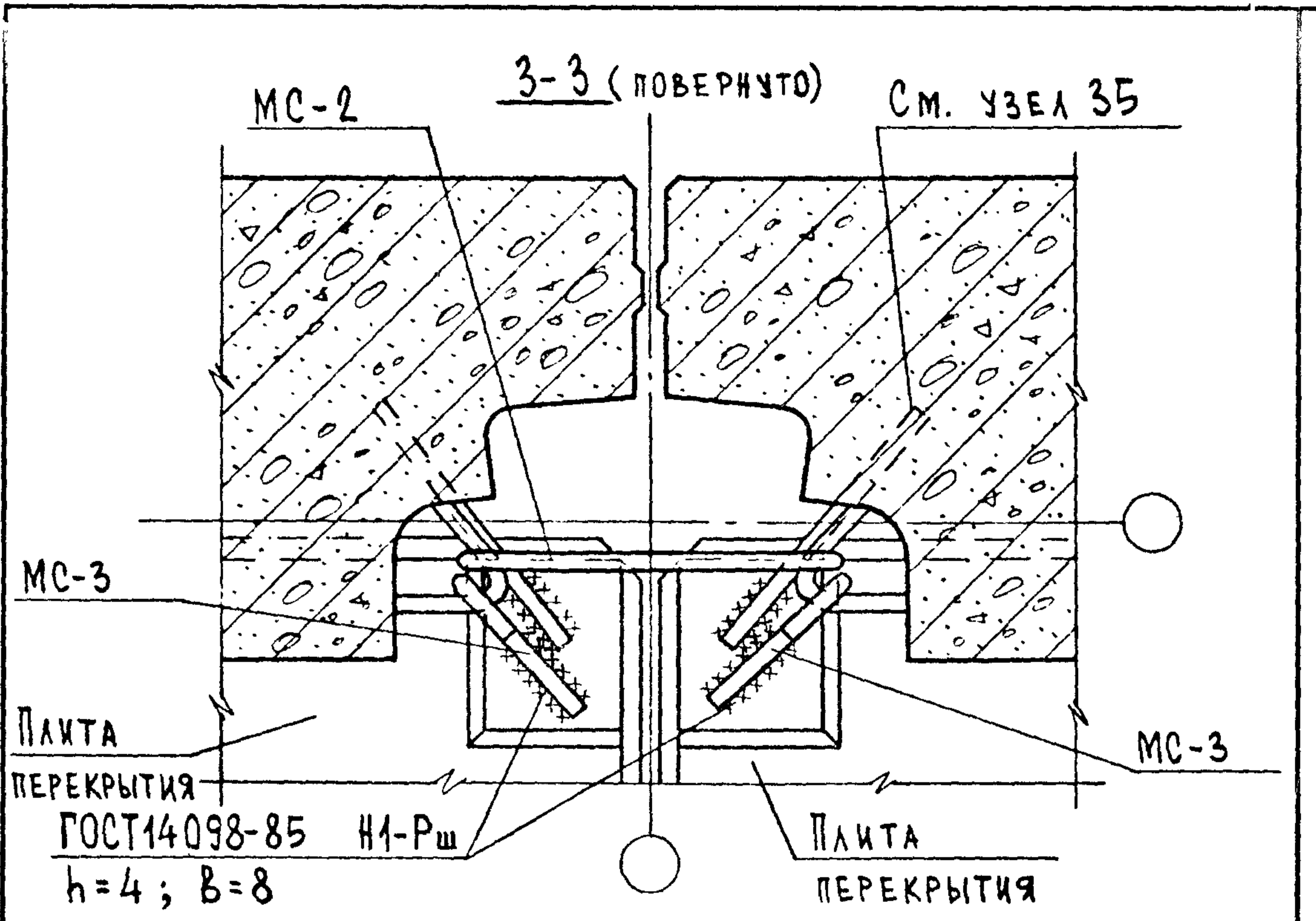


ИЗВ. № ПОДЛ.	ПОДПИСЬ И ДАТА	ВЗАМ. ИЗВ. №

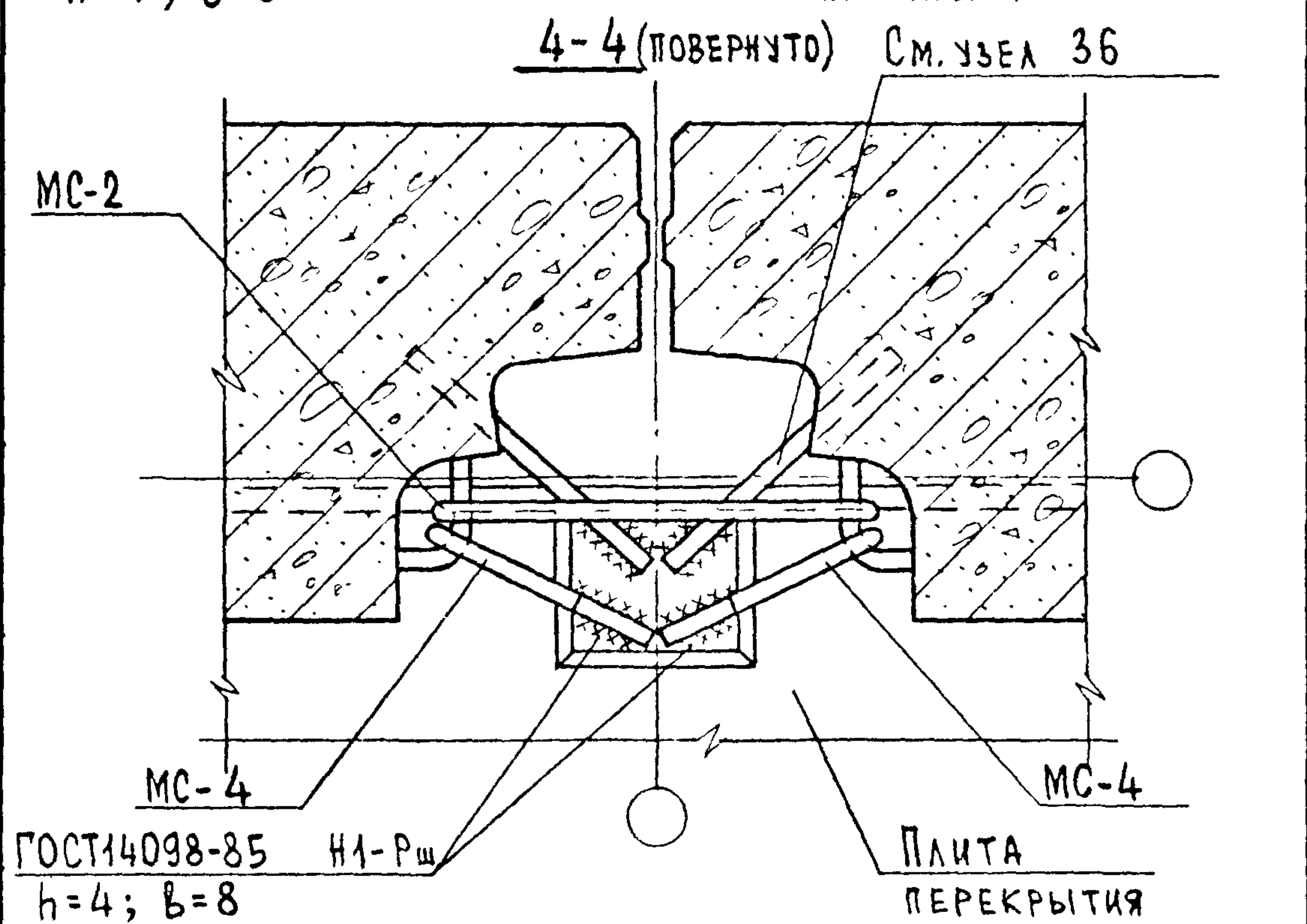
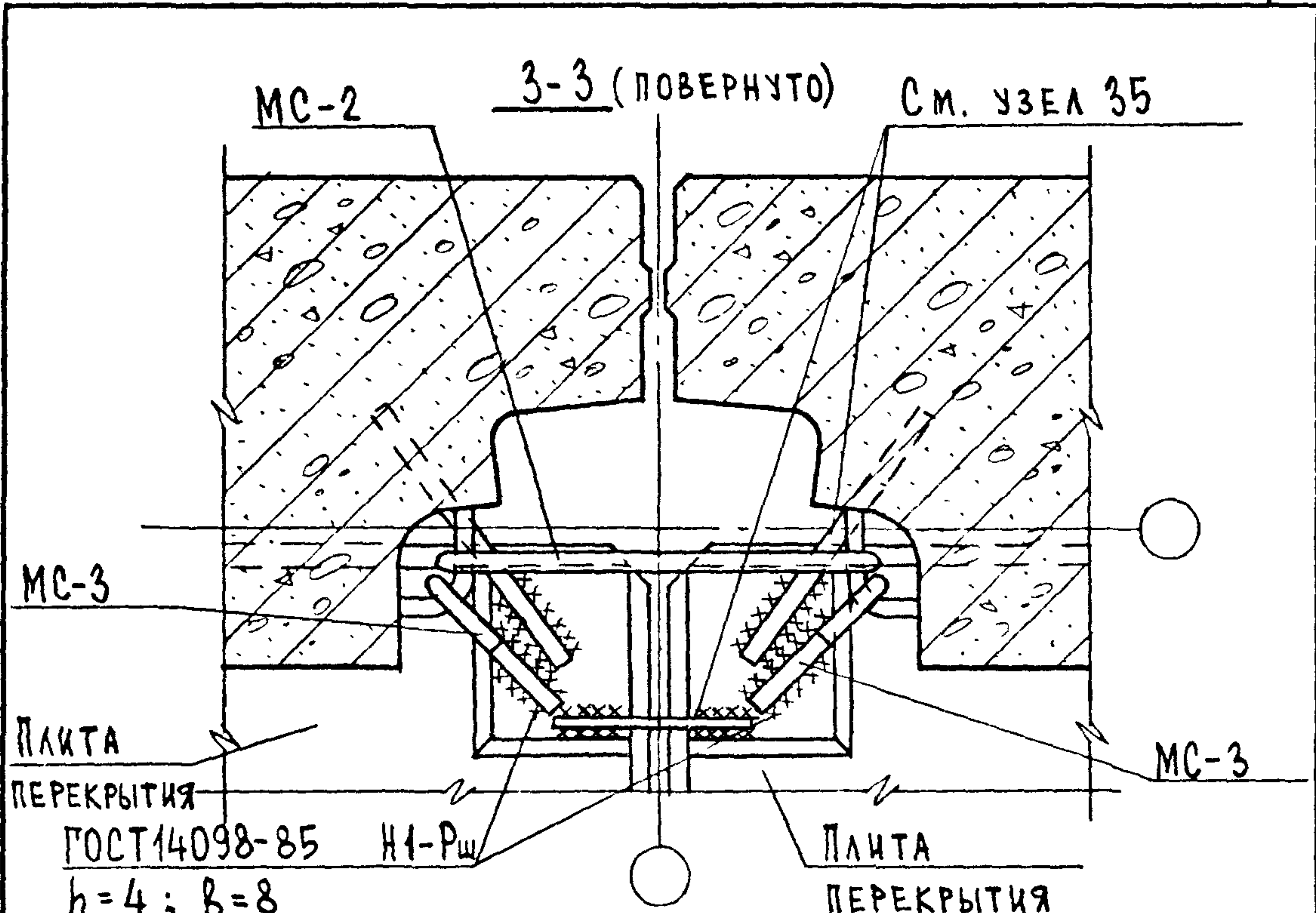
1.090.1-1/88.6-1-К14

Лист

5



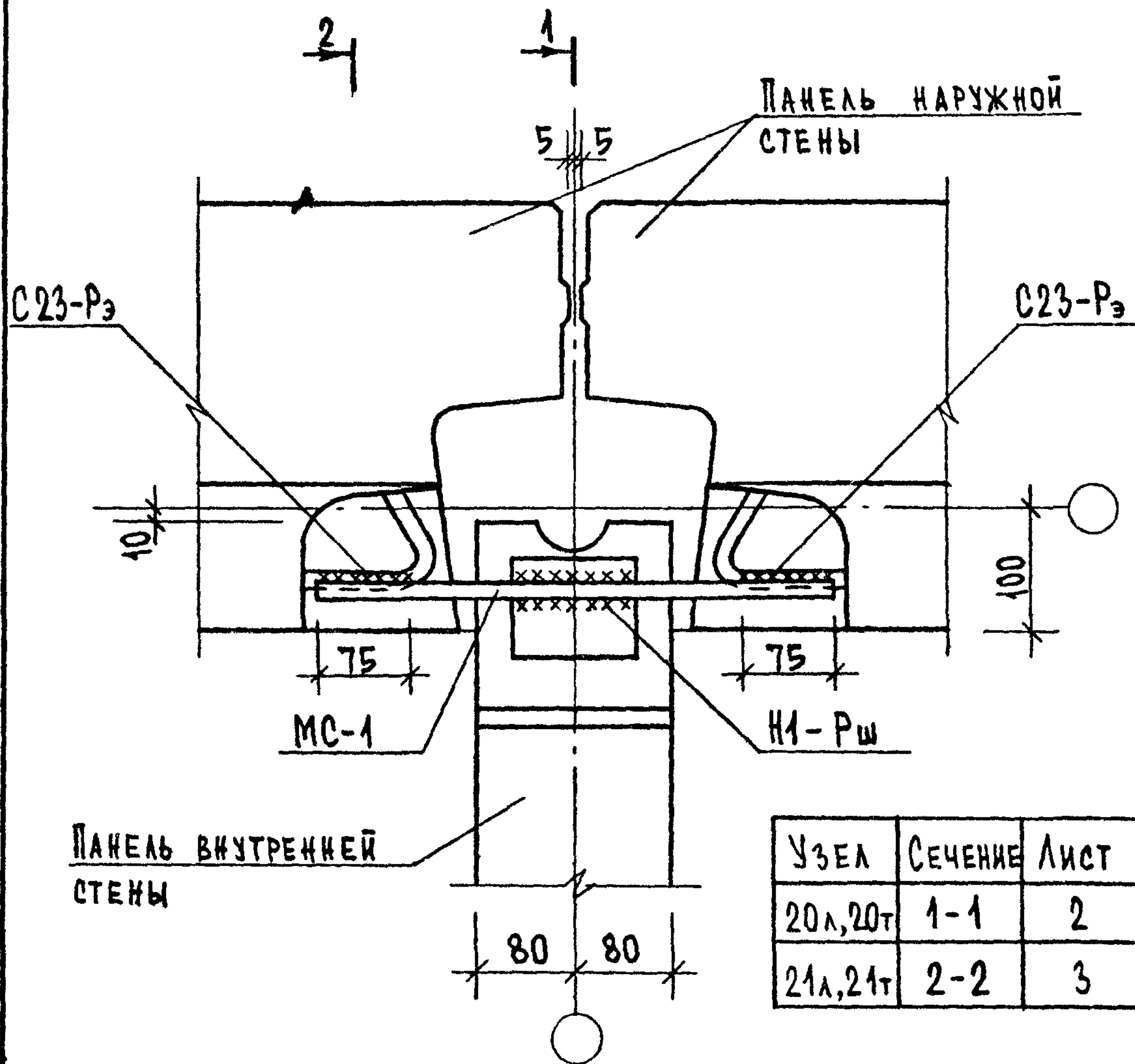
1.090.1-1/88.6-1-К14	ЛСТ
23792 33	6



№ В.К. ПОДЛ.	
ПОДПИСЬ И ДАТА	
№ В.К. В.И. В.С.	

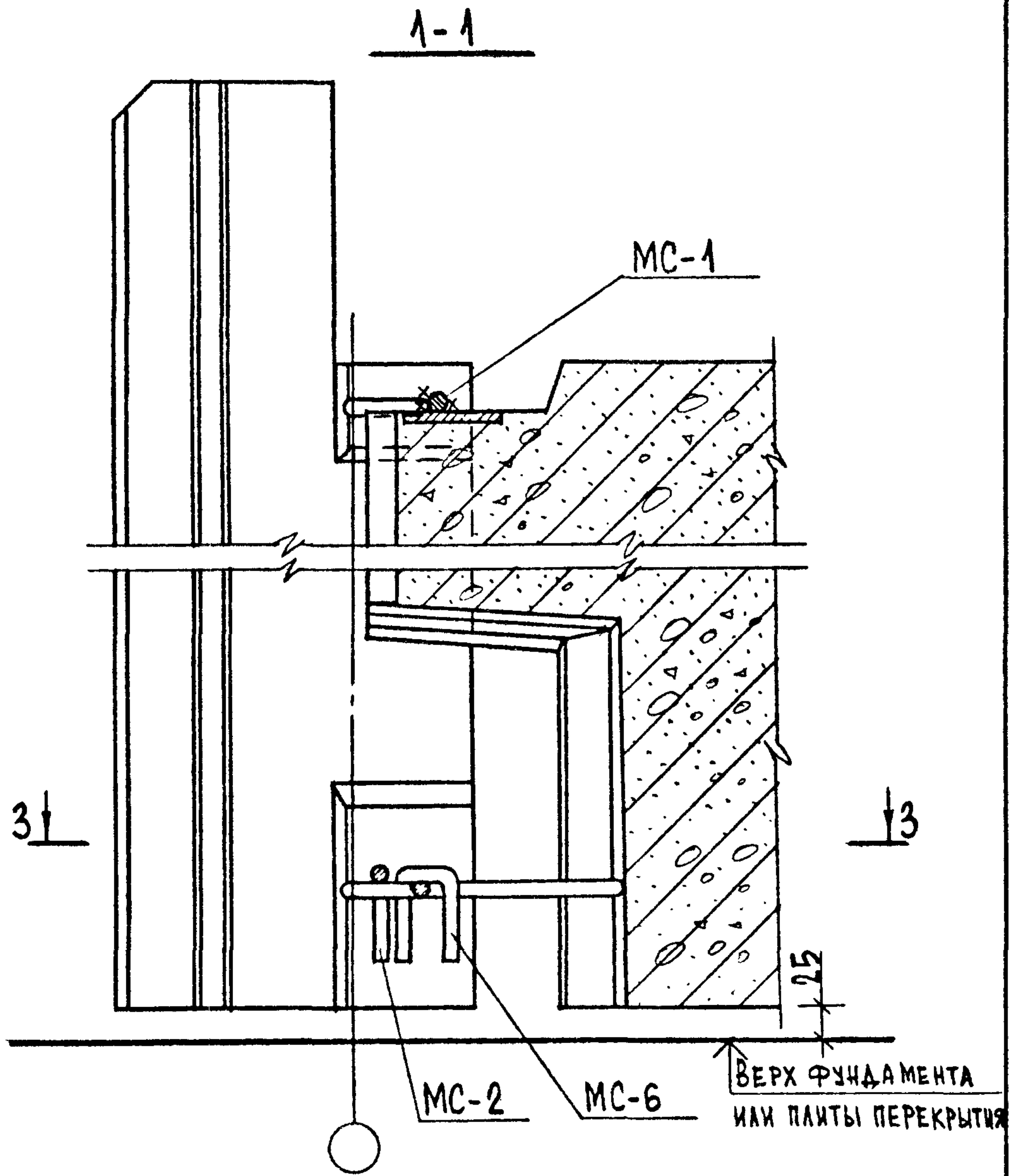
1.090.1-1/88.6-1-К14

МСТ 7



ОБЩИЕ УКАЗАНИЯ ПО СВАРКЕ СМОТРИ ПОЯСНИТЕЛЬНУЮ ЗАПИСКУ.
 СВАРНЫЕ ШВЫ ПО ГОСТ 14098-85; h=4; B=8.
 СПЕЦИФИКАЦИЮ СМОТРИ К87.

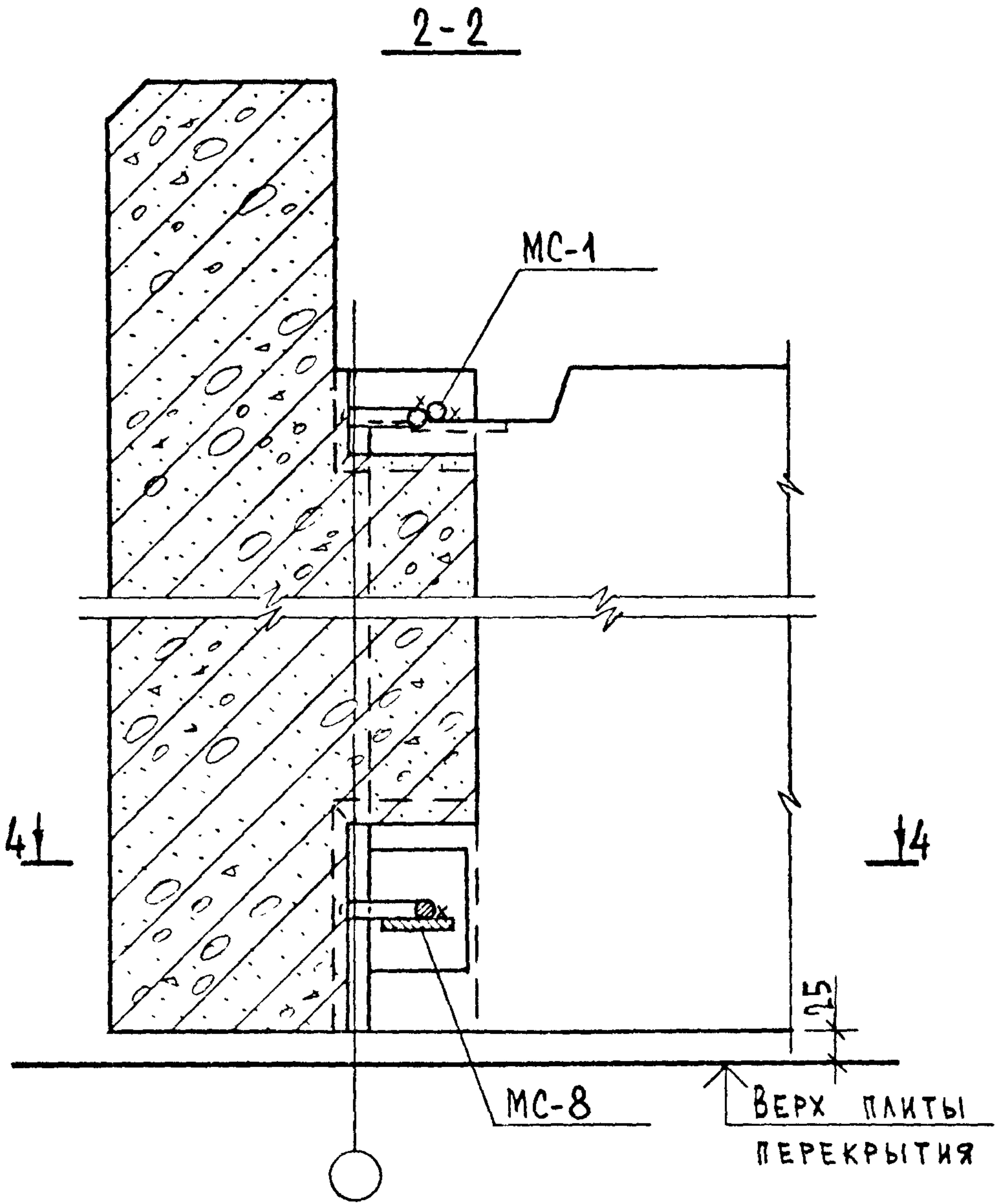
НАЧ.ОТД.	ВОЛЫНСКИЙ	<i>[Signature]</i>	1.090.1-1/88.6-1-К15	СТАДИЯ	ЛИСТ	ЛИСТОВ
Н.КОНТР.	ЛЕОНТЬЕВА	<i>[Signature]</i>				
ГЛ.КОНСТ.	ШАЦ	<i>[Signature]</i>	Узлы 20л, 21л, 20т, 21т	Р	1	7
- Г И П	КОЧИН	<i>[Signature]</i>				
/ Г И П	ШАНАУРОВА	<i>[Signature]</i>				
РАЗРАБ.	КАДЕРКИНА	<i>[Signature]</i>				
			ЦНИИЭП		ТОРГОВО-ВЫТОВЫЕ ЗДАНИЯ И ТИРИСТОРНЫХ КОМПЛЕКСОВ	



УЗЕЛ	СЕЧЕНИЕ	ЛИСТ
20А	3-3	4
20Т	3-3	5

ИЗВ. № ПОДЛ. ПОДПИСЬ И ДАТА ВЗАИМН. №

1.090.1-1/88.6-1-К15 ЛИСТ
2

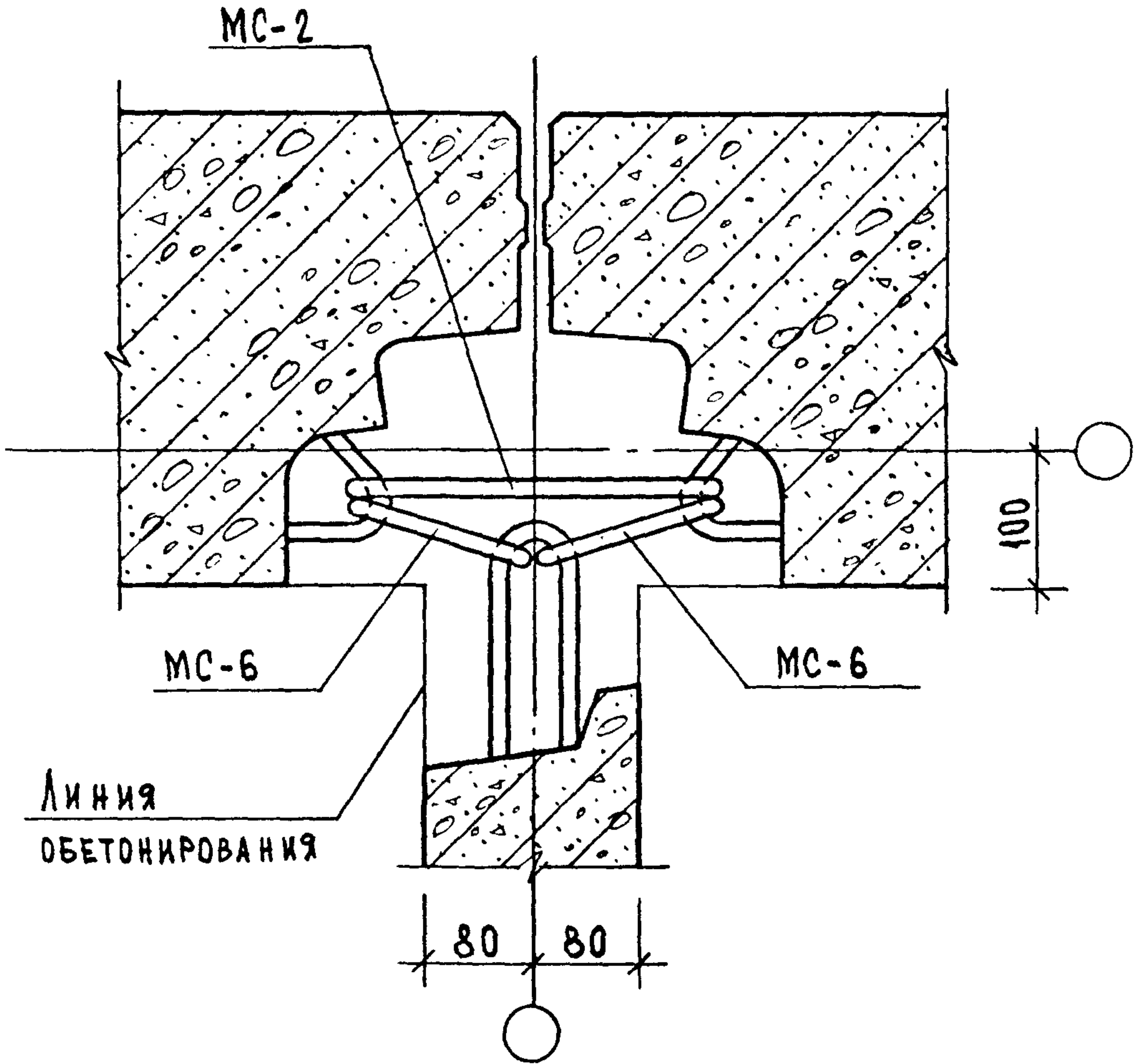


ИЗВ. № ПОДАЧ.	ПОДПИСЬ И ДАТА	ВЗАИМ. №

УЗЛА	СЕЧЕНИЕ	ЛИСТ
21а	4-4	6
21т	4-4	7

1.090.1-1/88.6-1-К15	ЛИСТ
	3

3-3 (ПОВЕРНУТО)

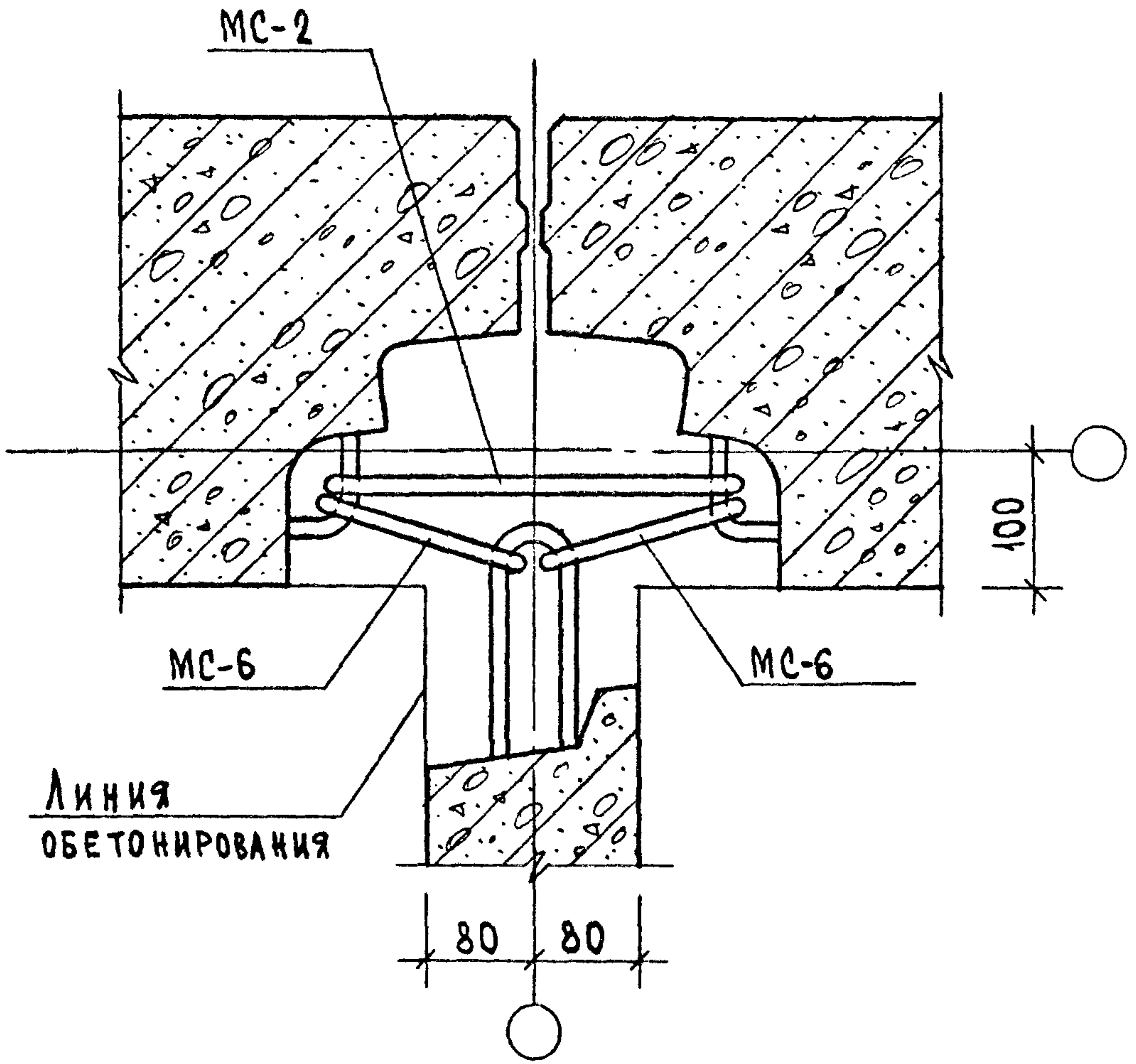


1.090.1-1/88.6-1-K15

МСТ

4

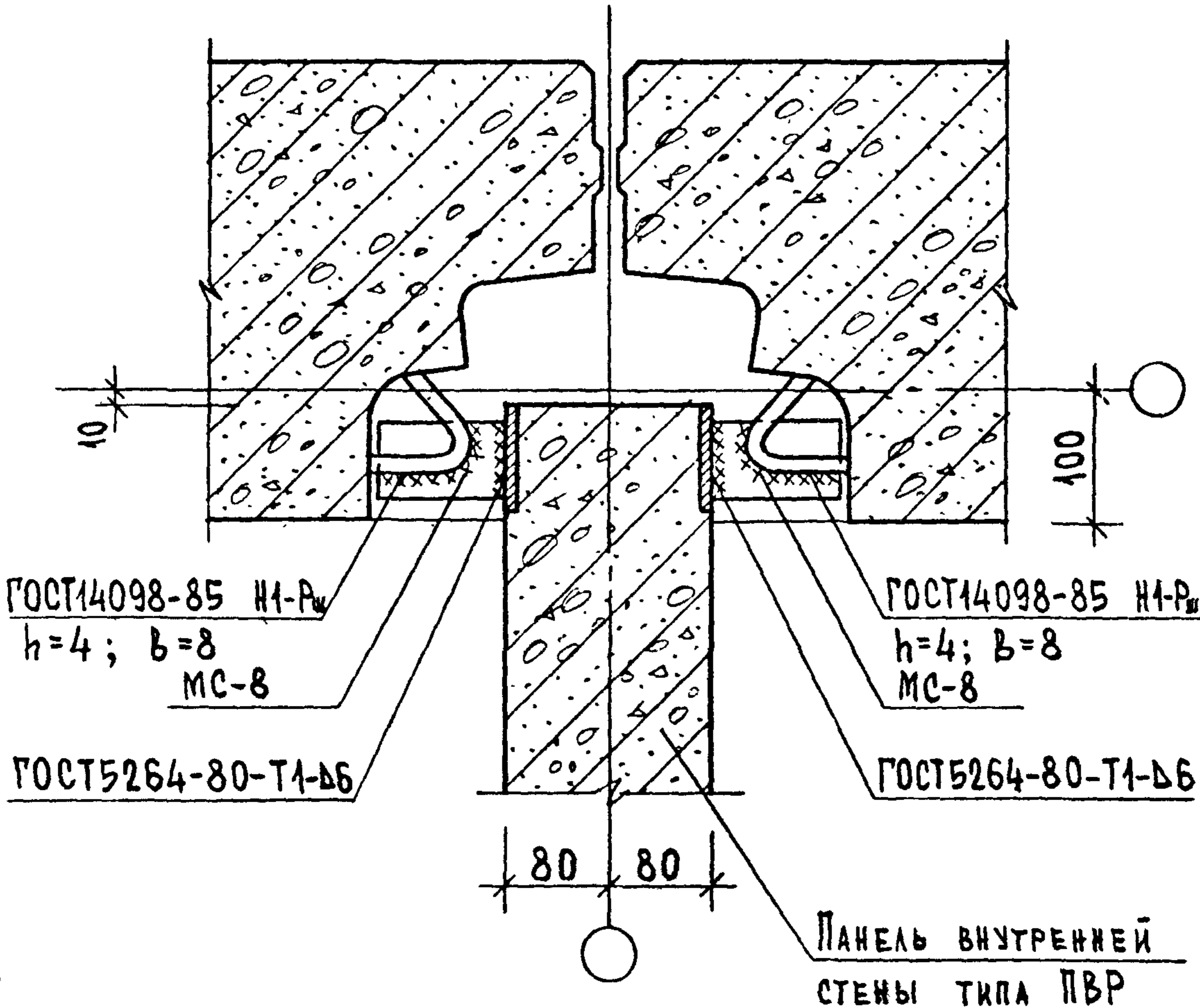
3-3 (ПОВЕРНУТО)



инв. № подл.	подпись и дата	взам. инв. №

1.090.1-1/88.6-1-K15	ЛСТ
	5

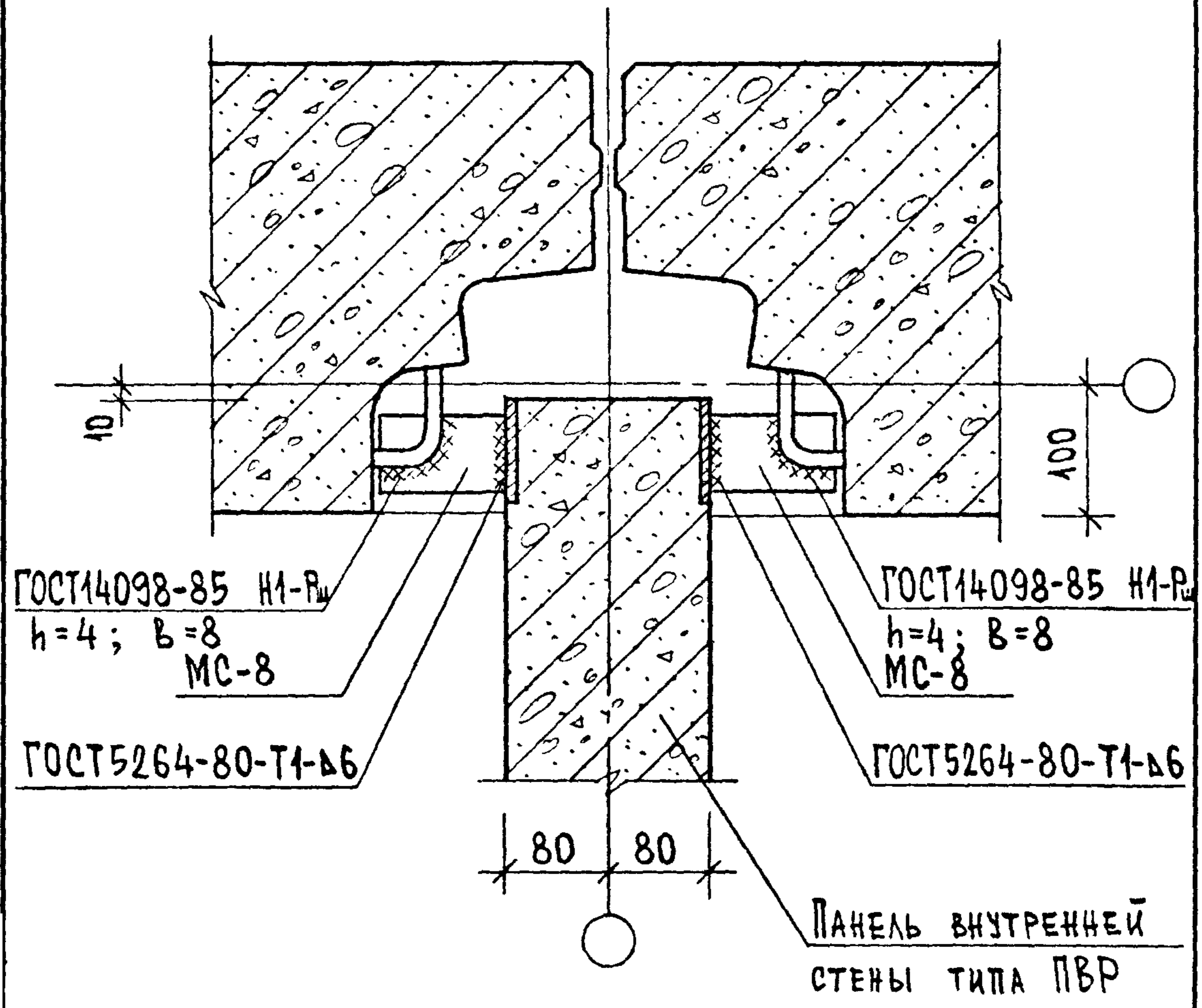
4-4 (ПОВЕРНУТО)



ИЗМ. ПОДЛ.	ПОДПИСЬ И ДАТА	ВЗАИМ. №

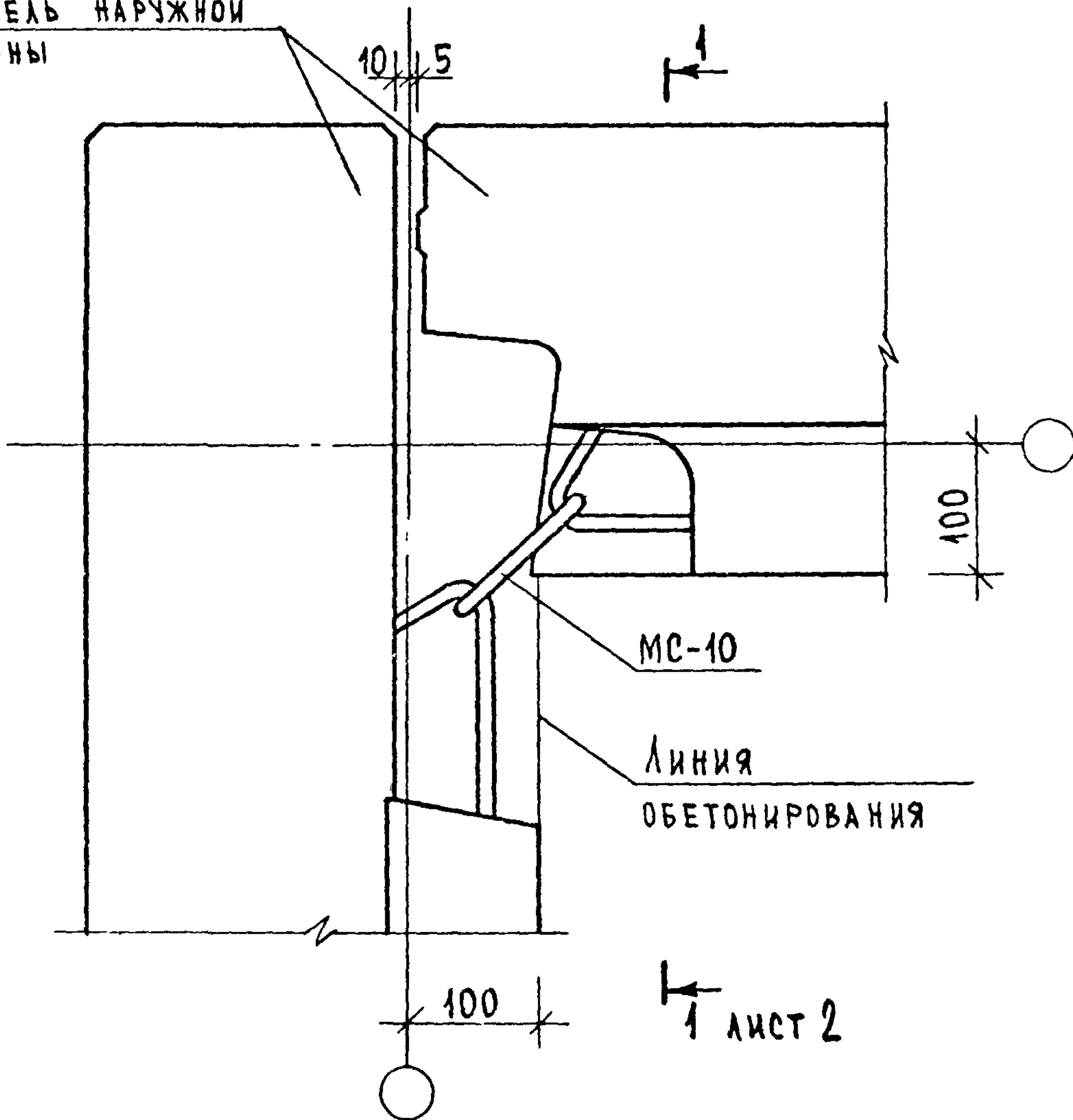
1.090.1-1/88.6-1-К15	ИСТ
	6

4-4 (ПОВЕРНУТО)



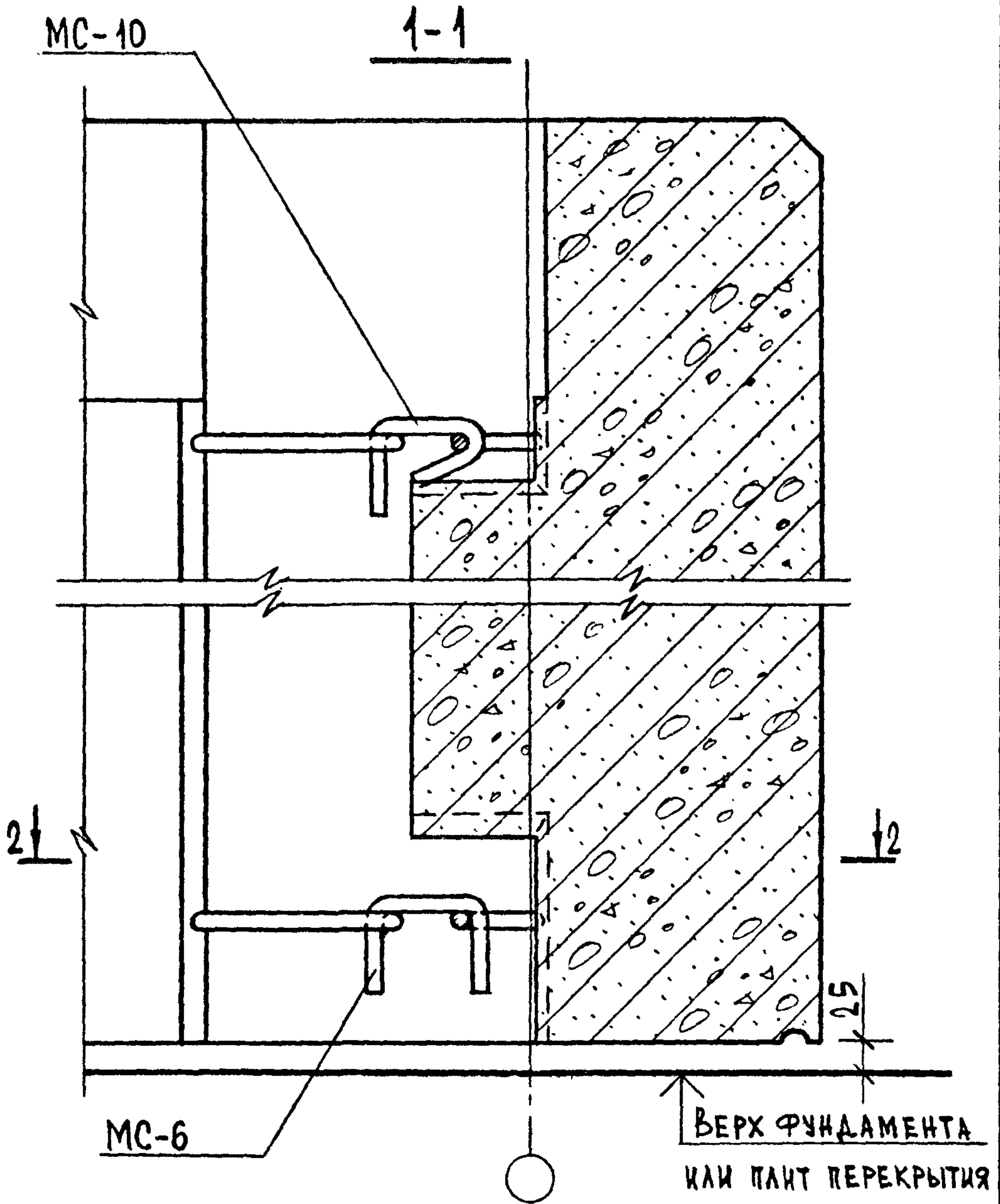
1.090.1-1/88.6-1-K15	МСТ
	7

ПАНЕЛЬ НАРУЖНОЙ
СТЕНЫ



СПЕЦИФИКАЦИЮ СМОТРИ К87.

ИЗВ. № ПОДЛ.	ПОДПИСЬ И ДАТА	ВЗАИМ. №	1.090.1-1/88.6-1-К16		
	НАЧ. ДТД.	ВОЛЬНСКИЙ			
ИЗВ. № ПОДЛ.	ГЛ. КОНСТ.	ШАЦ	УЗЛЫ 22л, 22т		
	Г И П	КОЧИН			
	Г И П	ШАНАУРОВА			
	РАЗРАБ.	КАДЕЙКИНА			
			СТАДИЯ	ЛИСТ	ЛИСТОВ
			Р	1	4
			ЦНИИЭП ТОРГОВО-ВЫТОВЫХ ЗДАНИЯ И ТУРИСТСКИХ КОМПЛЕКСОВ		



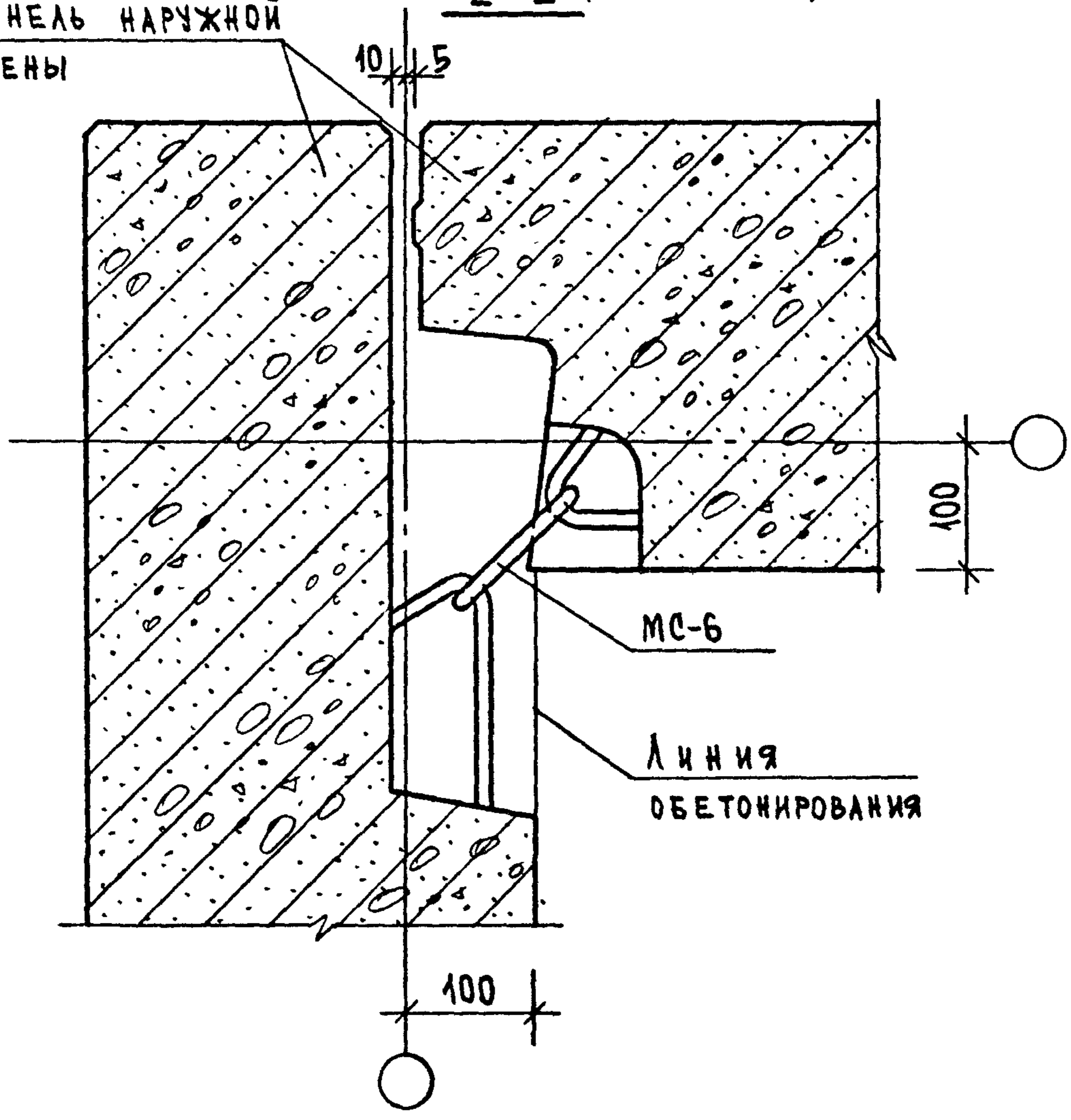
ВЕРХ ФУНДАМЕНТА
ИЛИ ПЛАНТ ПЕРЕКРЫТИЯ

УЗЕЛ	СЕЧЕНИЕ	ЛИСТ
22Л	2-2	3
22Т	2-2	4

1.090.1-1/88.6-1-К16 ЛИСТ
2

2-2 (ПОВЕРНУТО)

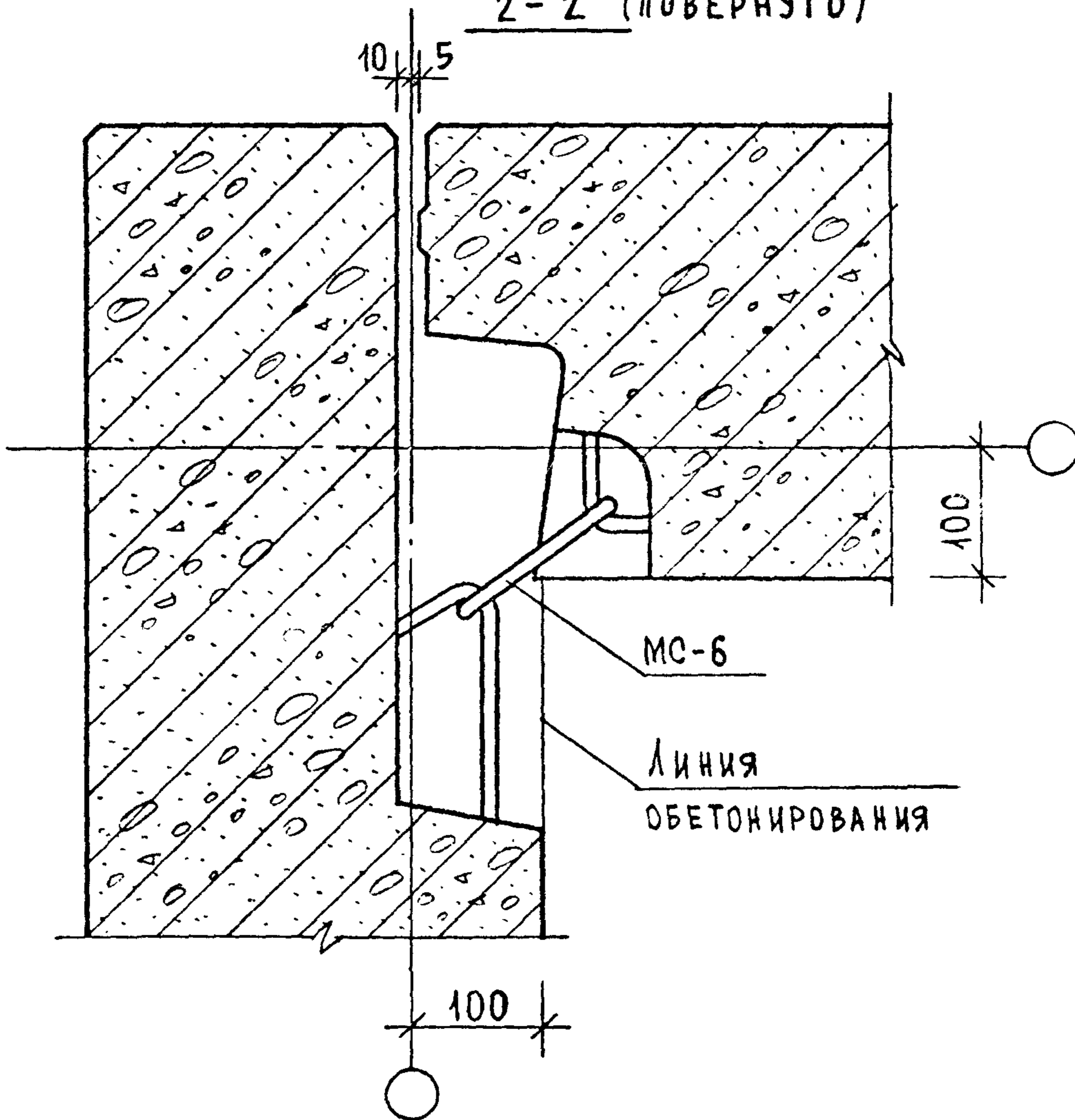
ПАНЕЛЬ НАРУЖНОЙ
СТЕНЫ



И.В. КТОДЛ.	ПОДПИСЬ И ДАТА	ВЗАИМН. №

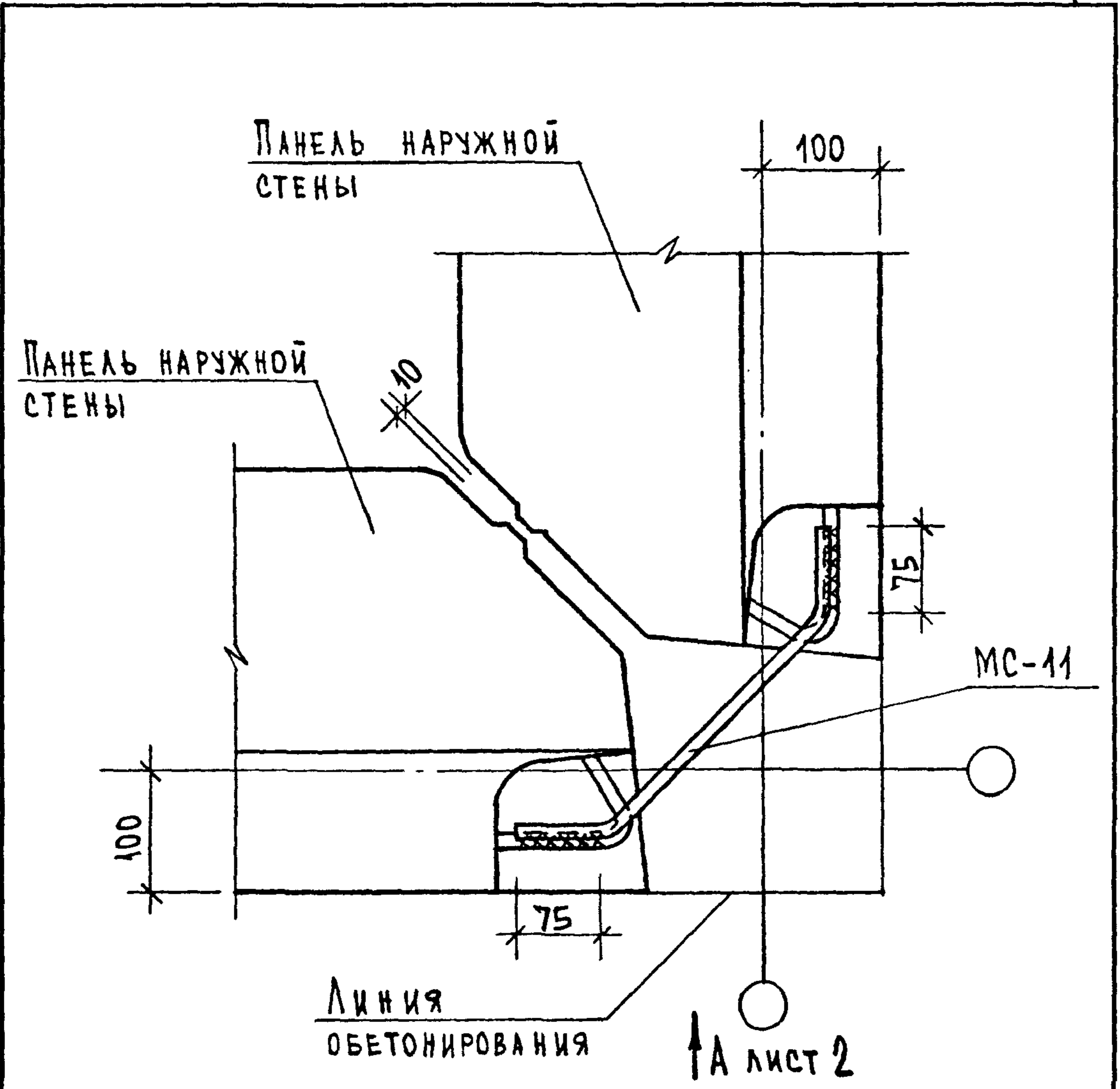
1.090.1-1/88. 6-1-К16	ЛСТ
	3

2-2 (ПОВЕРНУТО)



ИВ. № ПОДА.	ПОДПИСЬ И ДАТА	ВЗАИМН. №

1.090.1-1/88.6-1-K16	МЕТ
	4



ОБЩИЕ УКАЗАНИЯ ПО СВАРКЕ СМОТРИ ПОЯСНИТЕЛЬНУЮ ЗАПИСКУ.
 СВАРНЫЕ ШВЫ С23-Рэ по ГОСТ 14098-85; h=4; b=8.
 СПЕЦИФИКАЦИЮ СМОТРИ К87.

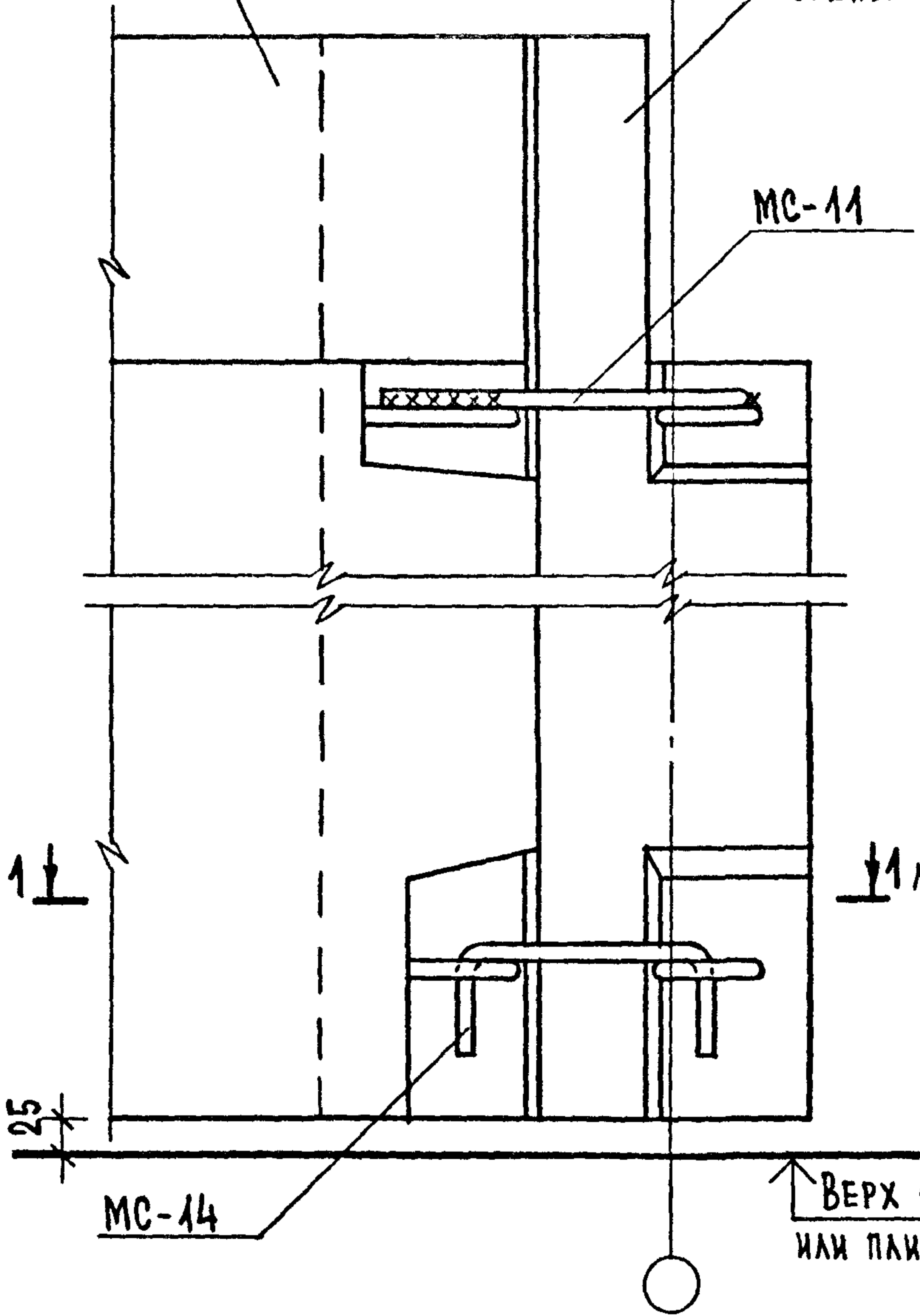
НАЧ.ОТД.	ВОЛЬНСКИЙ	<i>[Signature]</i>	1.090.1-1/88.6-1-К17	СТАДИЯ	ЛИСТ	ЛИСТОВ
Н.КОНТР.	ЛЕОНТЬЕВА	<i>[Signature]</i>		Р	1	3
ГЛ.КОНСТ	ШАЦ	<i>[Signature]</i>	УЗЕЛ 23	ЦНИИЭП ТОРГОВО-ВЫТОВОК ЗДАНИЯ И ТИРИСТОКОВ КОМПЛЕКСОВ		
ГИП	КОЧИН	<i>[Signature]</i>				
ГИП	ШАНАУРОВА	<i>[Signature]</i>				
РАЗРАБ.	КАДЕЖКИНА	<i>[Signature]</i>				

ВИД А

ПАНЕЛЬ НАРУЖНОЙ
СТЕНЫ

ПАНЕЛЬ НАРУЖНОЙ
СТЕНЫ

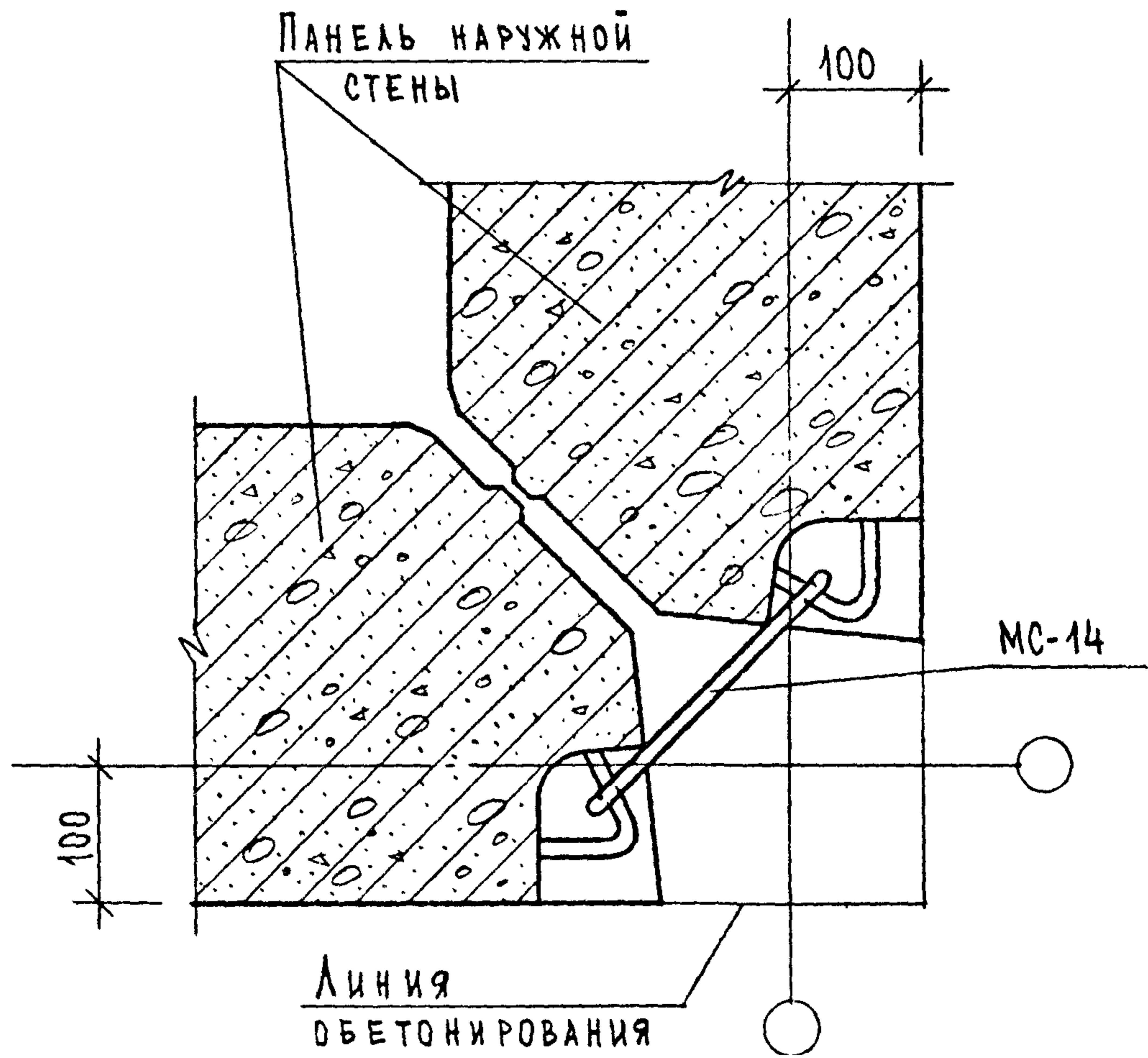
МС-11



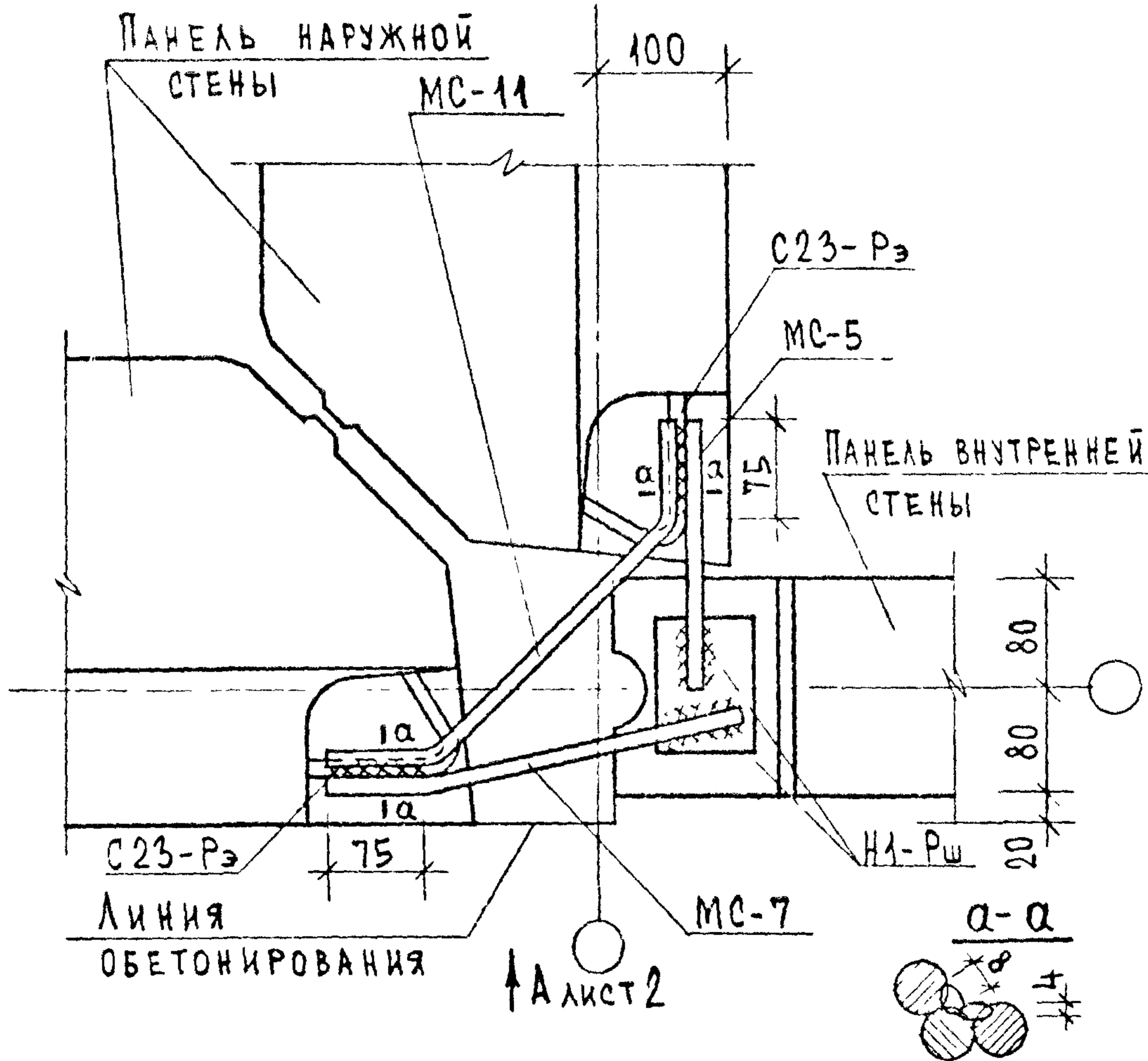
И.В. ПОДА	ПОДПИСЬ И ДАТА	ВЗАИМН. №

1.090.1-1/88.6-1-K17		ЛИСТ
		2

1-1



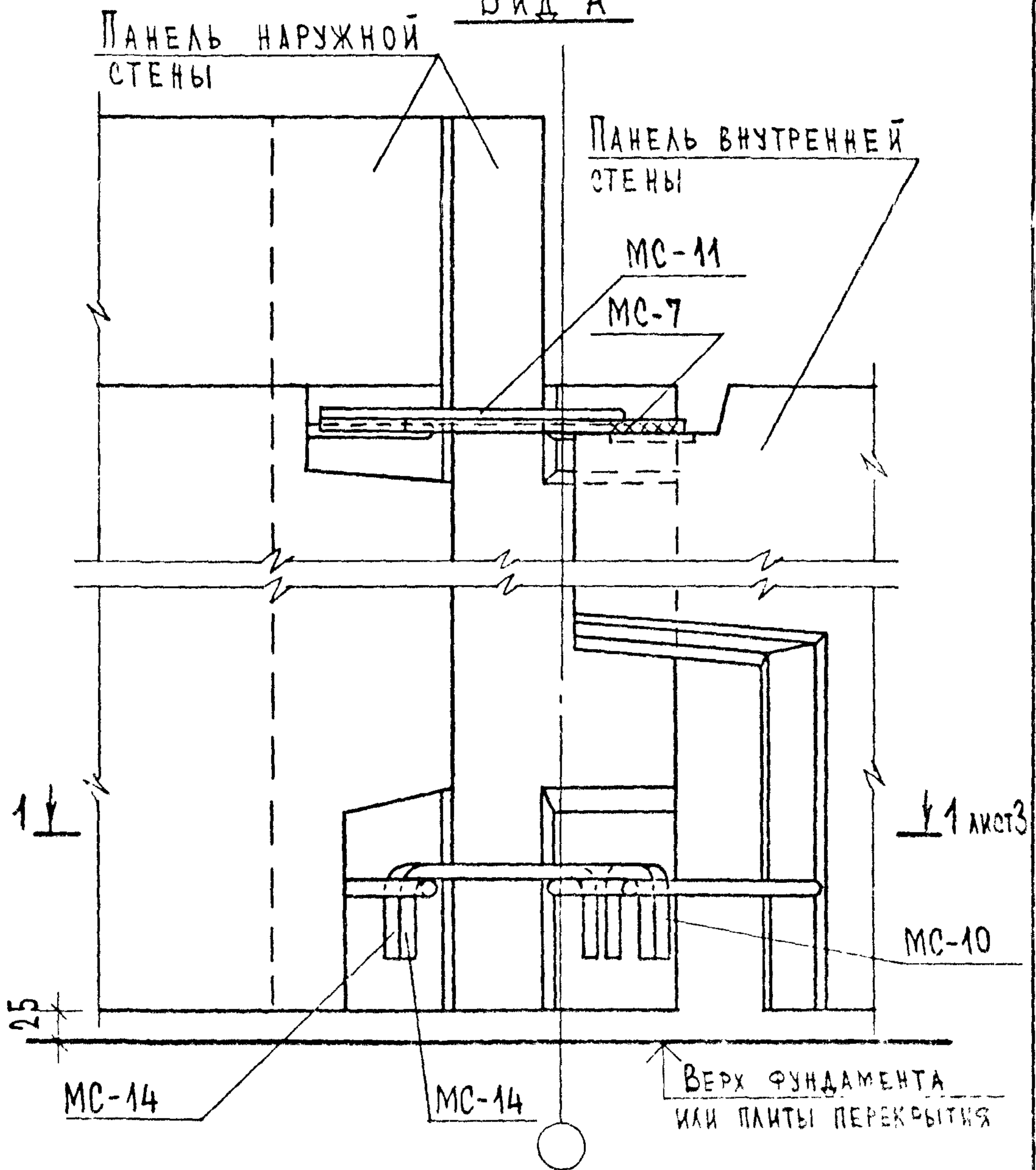
ИНВ. № ПОДЛ.	ПОДПИСЬ И ДАТА	ВЗАИМН. №



ОБЩИЕ УКАЗАНИЯ ПО СВАРКЕ СМОТРИ ПОЯСНИТЕЛЬНУЮ ЗАПИСКУ.
 СВАРНЫЕ ШВЫ ПО ГОСТ 14098-85; h=4; B=8.
 СПЕЦИФИКАЦИЮ СМОТРИ К87.

НАЧ.ОТД.	ВОЛЫНСКАЯ		1.090.1-1/88.6-1-К18			
Н.КОНТР.	ЛЕОНТЬЕВА					
ГЛ.КОНСТ.	ШАЦ		УЗЕЛ 24	СТАДИЯ	ЛИСТ	ЛИСТОВ
Г И П	КОЧИН			Р	1	3
/Г И П	ШАНАУРОВА		ЦНИИЭП	ТОРГОВО- ВЫТОВЫХ ЗДАНИЯ И ТИРИСТОВЫХ КОМПЛЕКСОВ		
РАЗРАБ.	КАДЕРЖИНА					

Вид А

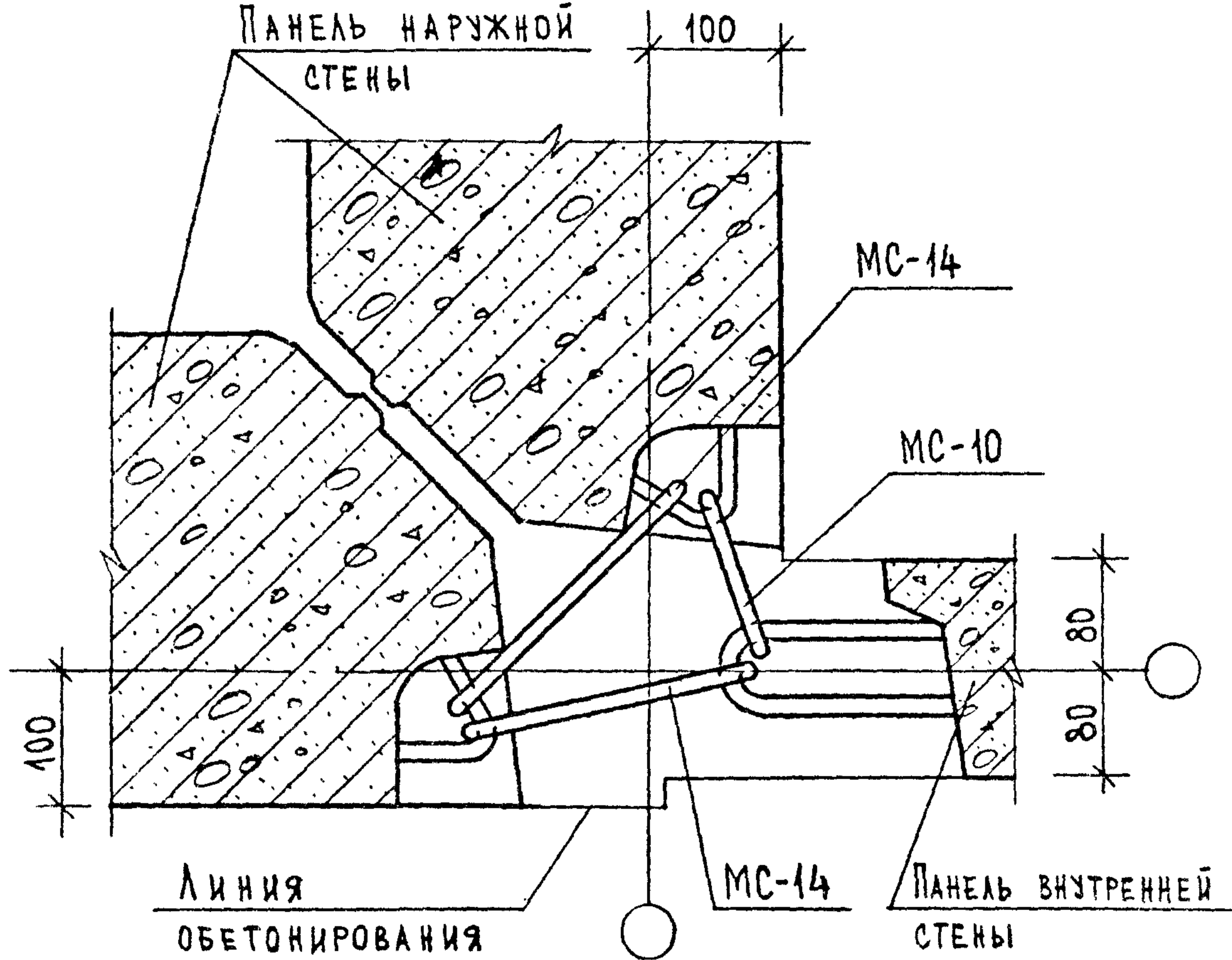


ИВ №ЮДЛ.	ПОДПИСЬ И ДАТА	ВЗАИМ. №

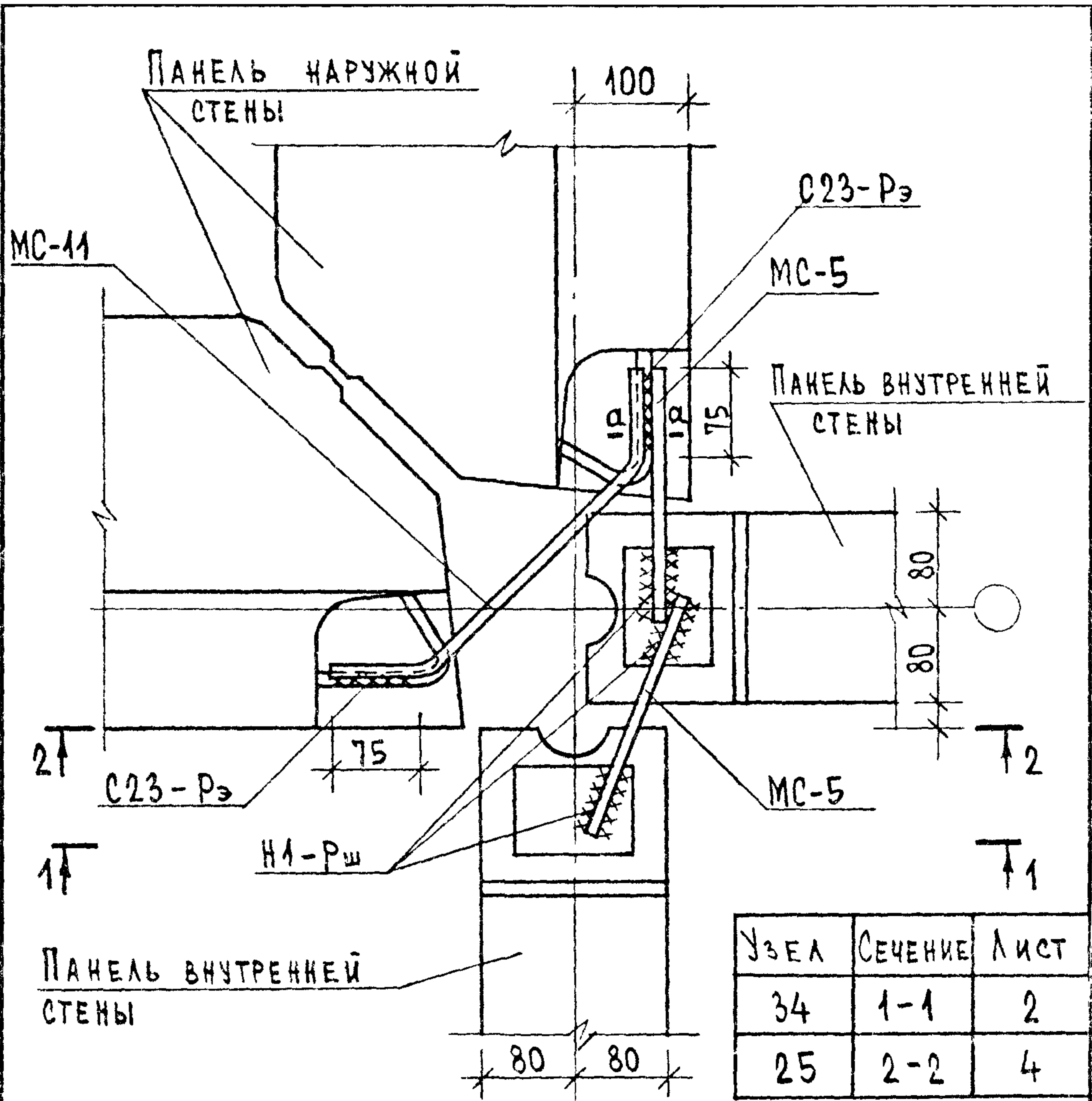
1.090.1-1/88.6-1-К18

ЛСТ
2

1-1



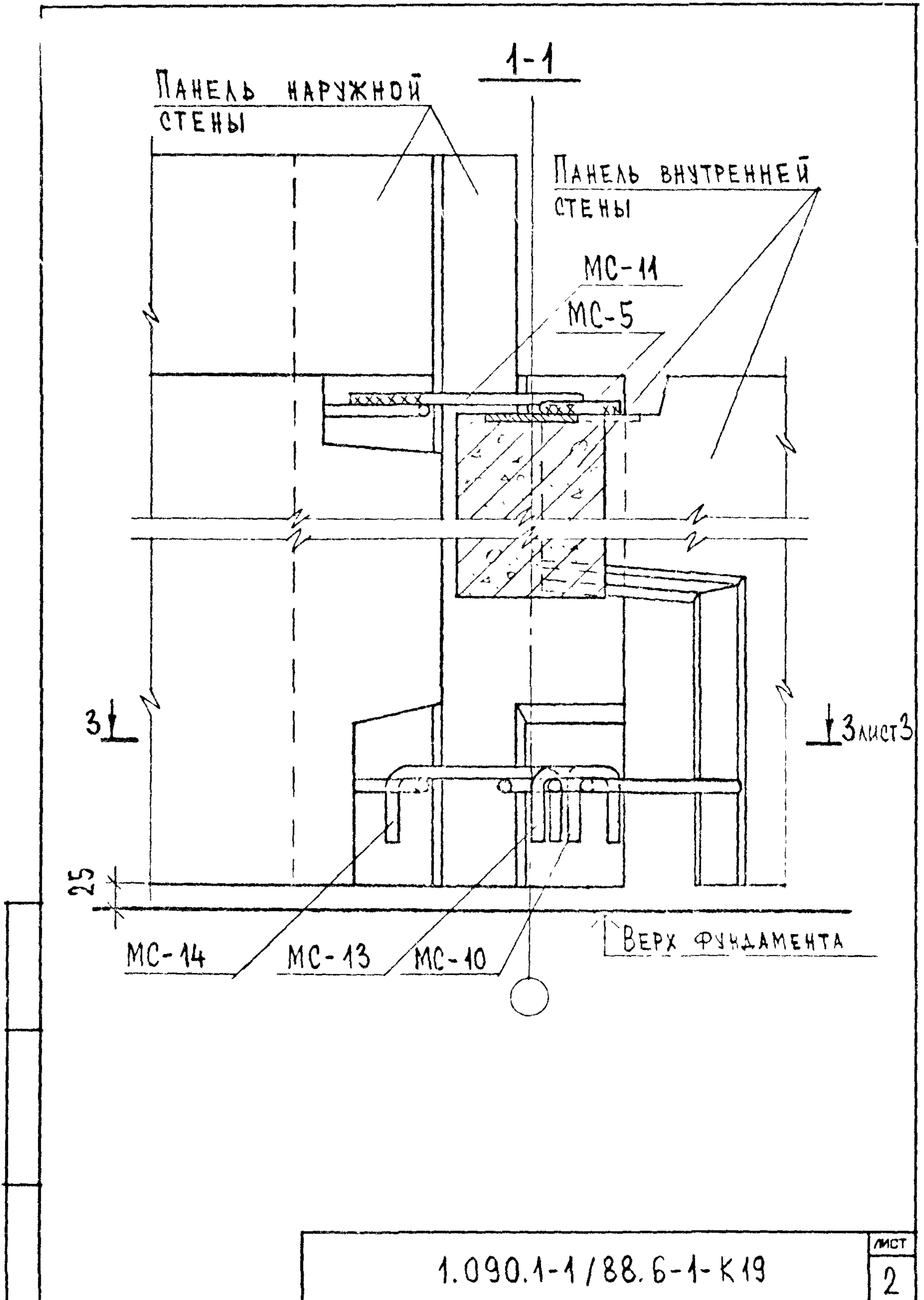
1.090.1-1/88.6-1-К18	ЛМСТ 3
----------------------	-----------



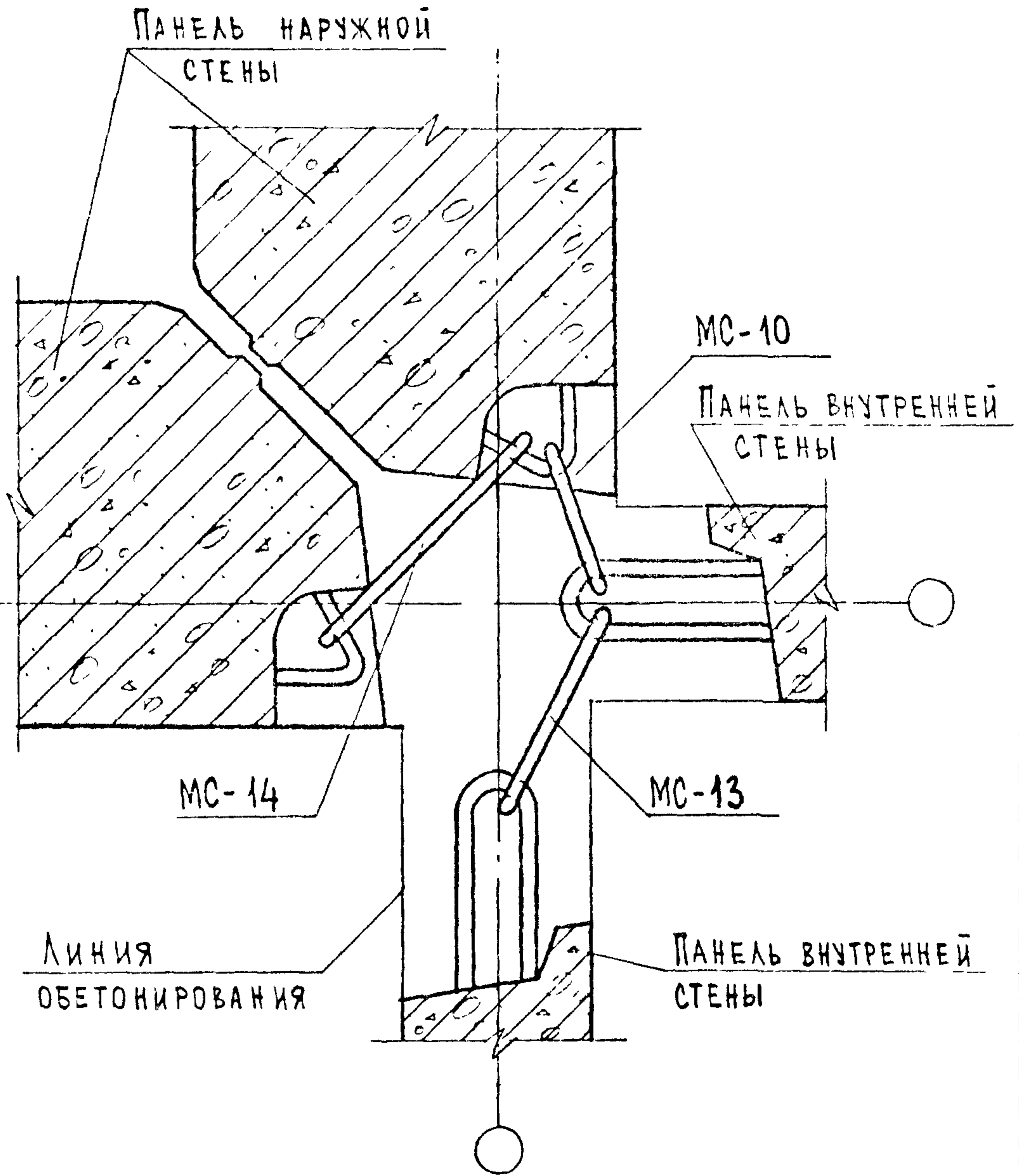
УЗЕЛ	СЕЧЕНИЕ	ЛИСТ
34	1-1	2
25	2-2	4

ОБЩИЕ УКАЗАНИЯ ПО СВАРКЕ СМОТРИ ПОЯСНИТЕЛЬНУЮ ЗАПИСКУ.
 СВАРНЫЕ ШВЫ ПО ГОСТ 14098-85; $h=4$; $b=8$.
 СЕЧЕНИЕ $a-a$ СМОТРИ К 18.
 СПЕЦИФИКАЦИЮ СМОТРИ К 87.

ИЗМ. И ПОДЛ.	ПОДПИСЬ И ДАТА	ВЗЛ. ИЗМ. №	1.090.1-1/88.6-1-К 19			
	НАЧ. ОТД.	ВОЛЬНСКИЙ				
	Н. КОНТР.	ЛЕОНТЬЕВА				
	ГЛ. КОНСТ.	ШАЦ				
	Г И П	КОЧИН				
ИЗМ. И ПОДЛ.	Г И П	ШАНАУРОВА	УЗЛЫ 25, 34	СТАДИЯ	ЛИСТ	ЛИСТОВ
	РАЗРАБ.	КАДЕРКИНА		Р	1	5
				ЦНИИЭП ТОРГОВО-ВЫТОВЫХ ЗДАНИЙ И ТУРИСТОЖИХ КОМПЛЕКСОВ		



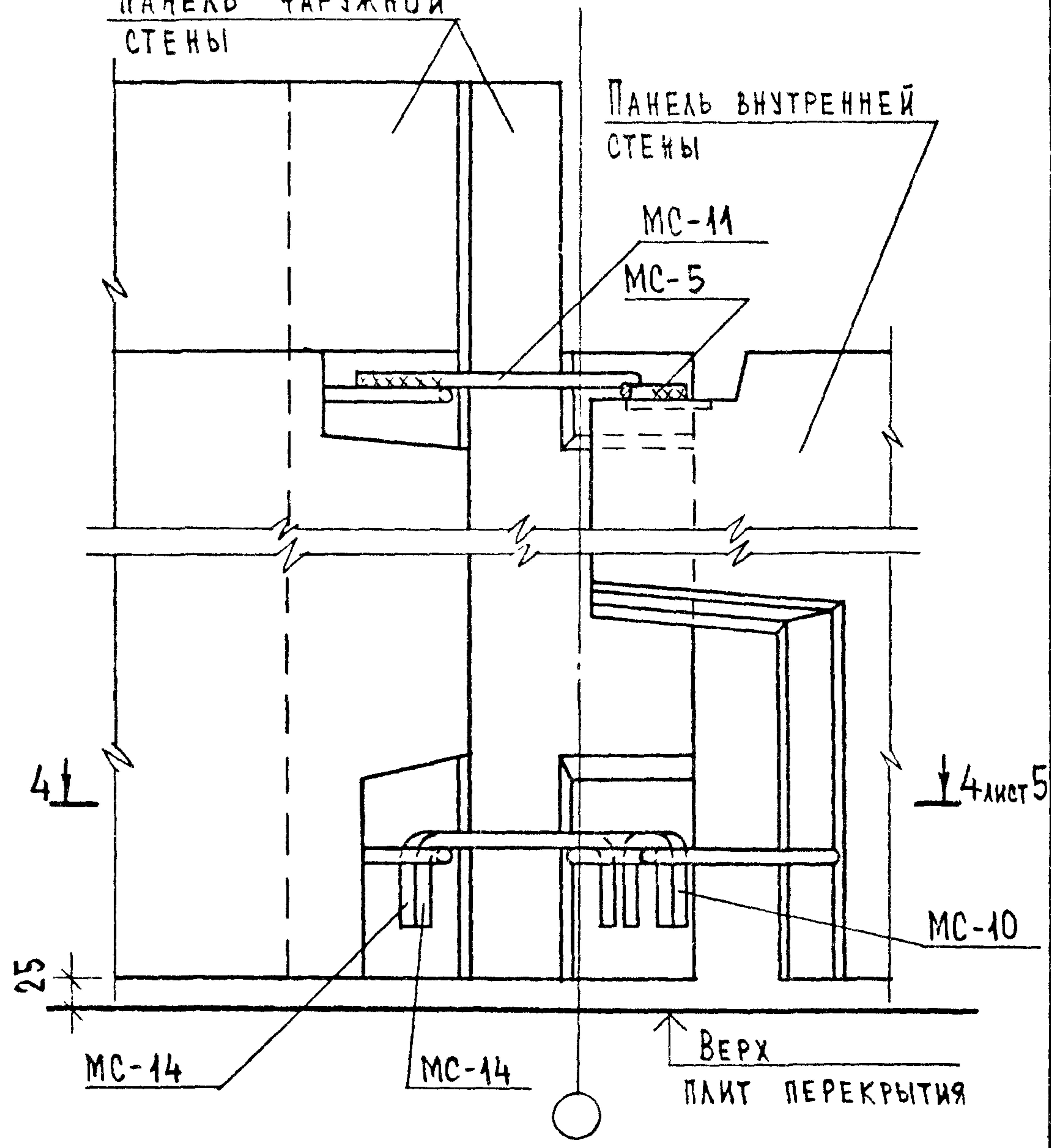
3-3



2-2

ПАНЕЛЬ ЧАРУЖНОЙ
СТЕНЫ

ПАНЕЛЬ ВНУТРЕННЕЙ
СТЕНЫ

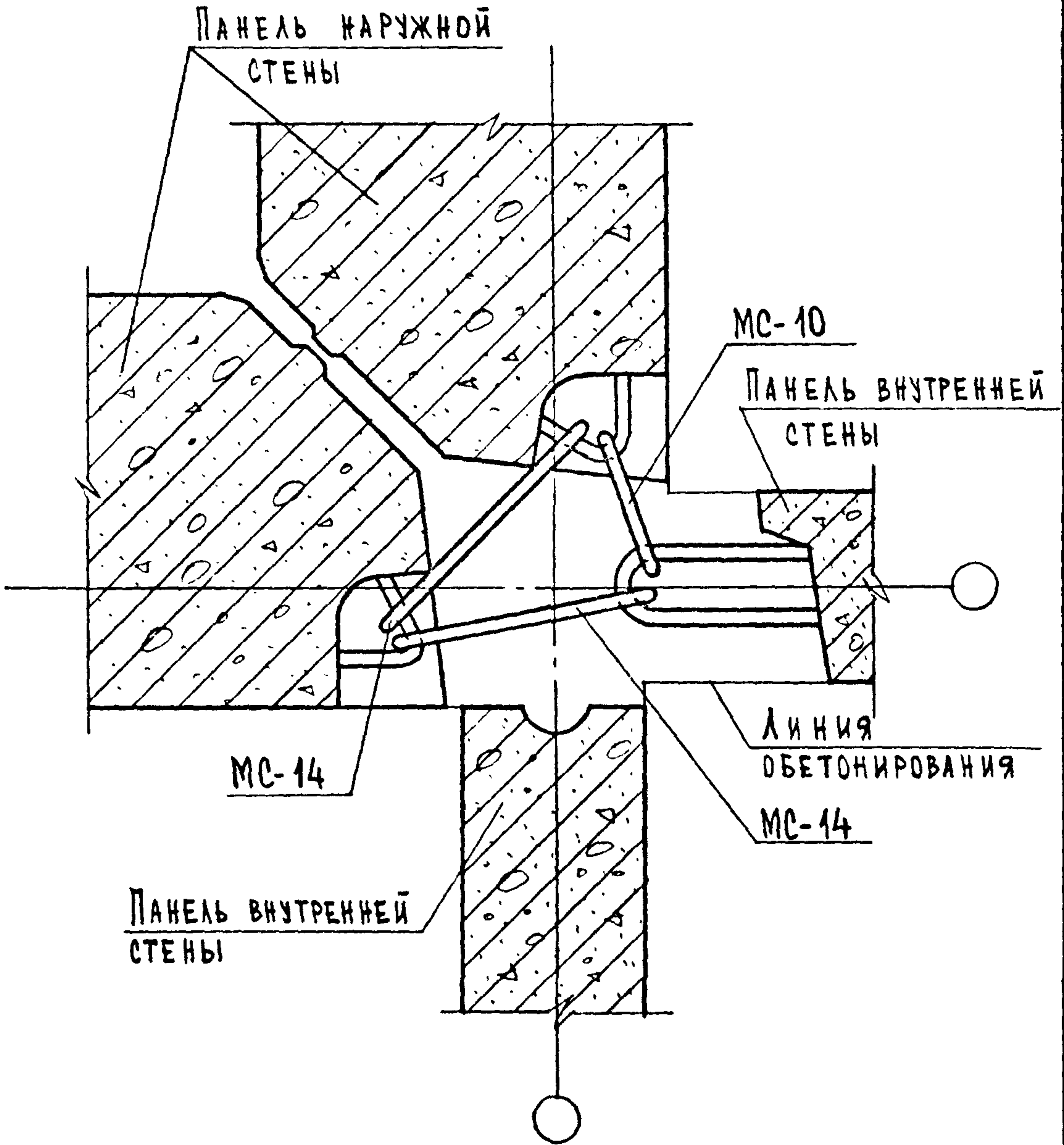


ИНВ. № ПОДЛ.	ПОДПИСЬ И ДАТА	ВЗАИМ. №

1.090.1-1/88. 6-1-K19

ЛИСТ
4

4-4

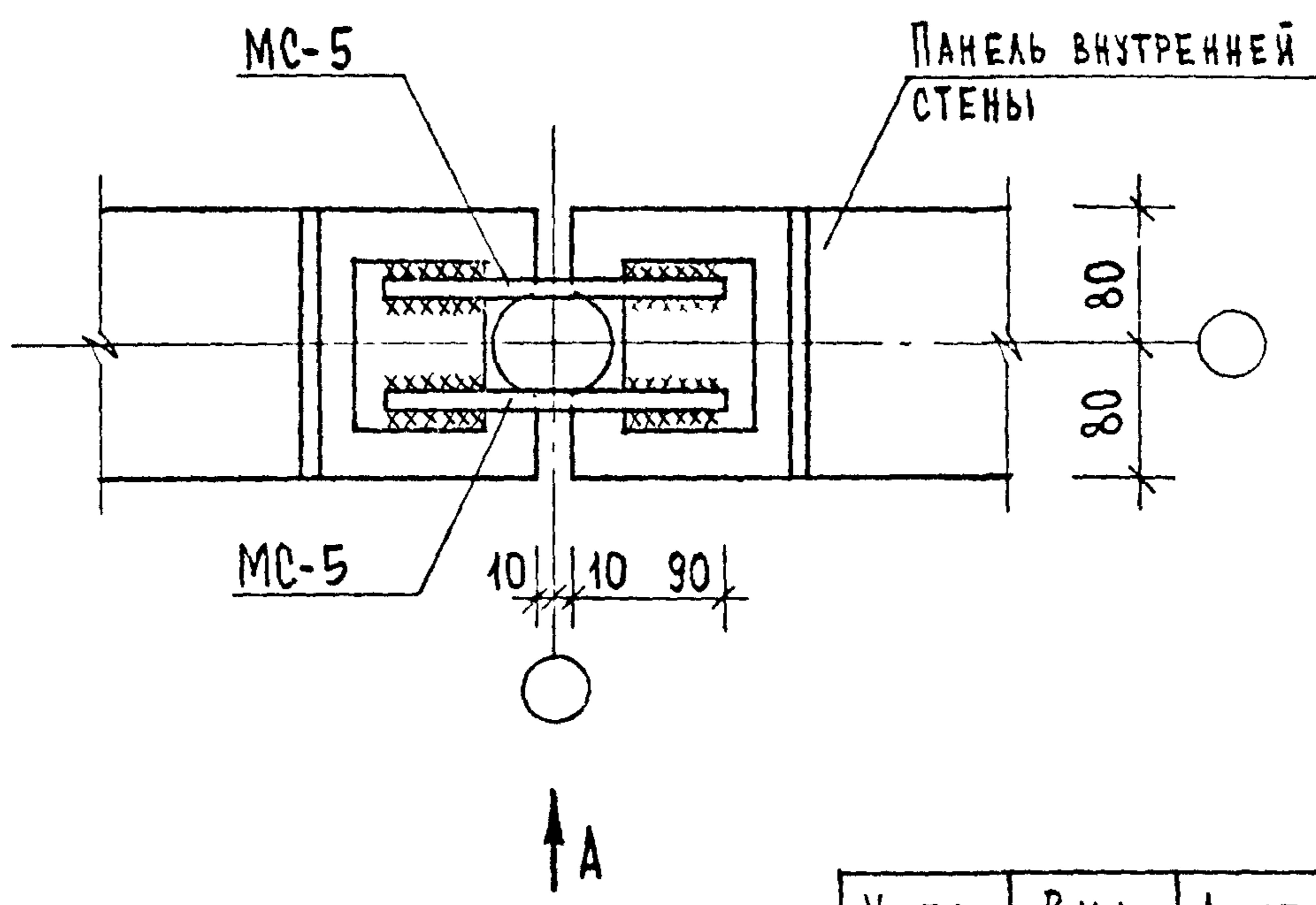


инв.№ подл.	подпись и дата	взам.инв.№

1.090.1-1/88. 6-1-К19

/МСТ

5

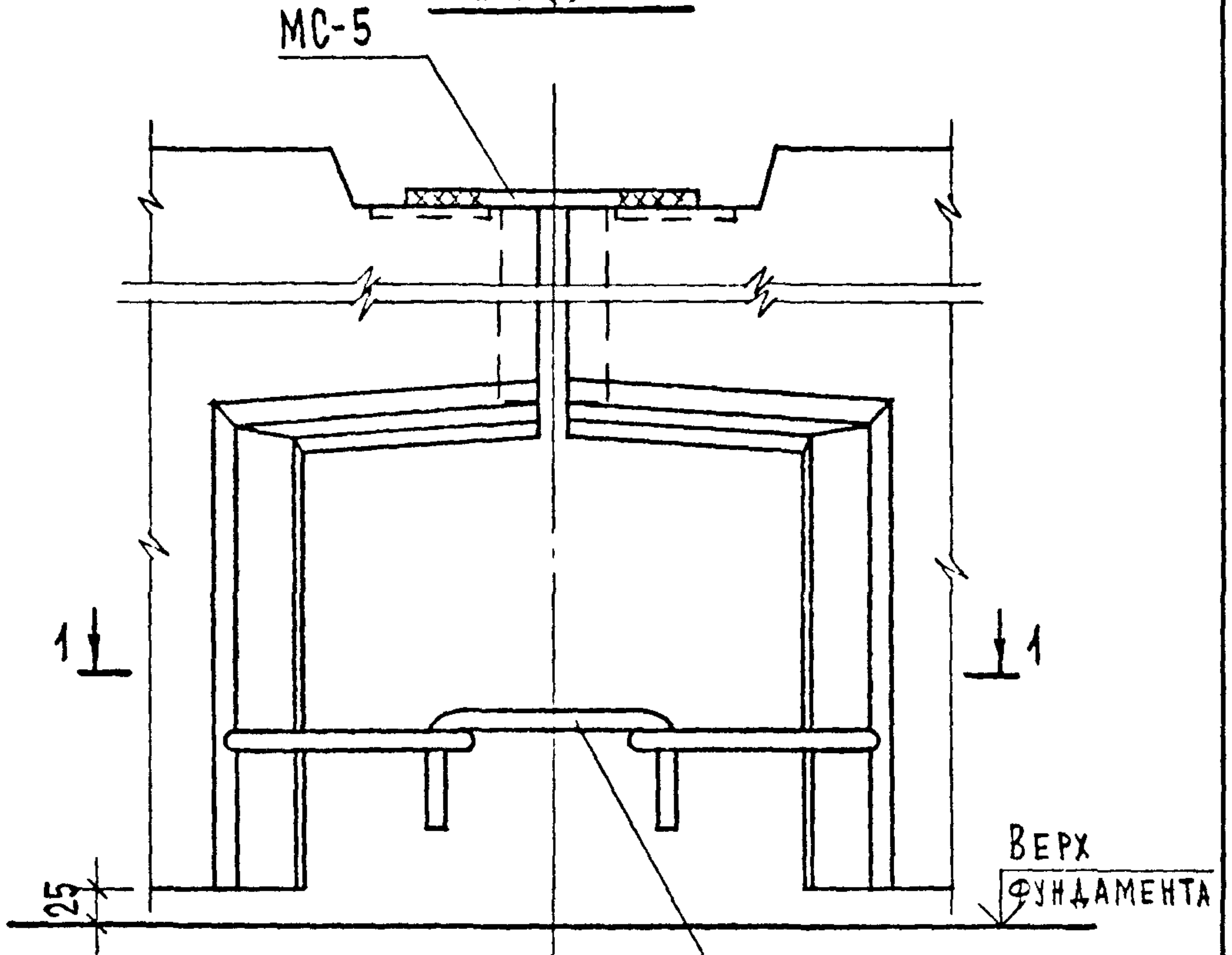


УЗЕЛ	ВИД	ЛИСТ
26	А	2
27	А	3

ОБЩИЕ УКАЗАНИЯ ПО СВАРКЕ СМОТРИ ПОЯСНИТЕЛЬНУЮ ЗАПИСКУ.
 СВАРНЫЕ ШВЫ Н1-Рш по ГОСТ 14098-85; h=4; b=8.
 СПЕЦИФИКАЦИЮ СМОТРИ К87.

НАЧ.ОТД.	ВОЛЫНСКИЙ		1.090.1-1/88.6-1-К20	СТАДИЯ	ЛИСТ	ЛИСТОВ
Н.КОНТР.	ЛЕОНТЬЕВА					
ГЛ.КОНСТ	ШАЦ		Узлы 26, 27	Р	1	3
ГИП	КОЧИН			ЦНИИЭП	ТОРГОВО-ВЫТОВЫХ ЗДАНИЯ И ТУРИСТОККИХ КОМПЛЕКСОВ	
ГИП	ШАНАУРОВА					
РАЗРАБ.	КАДЕЖКИНА					

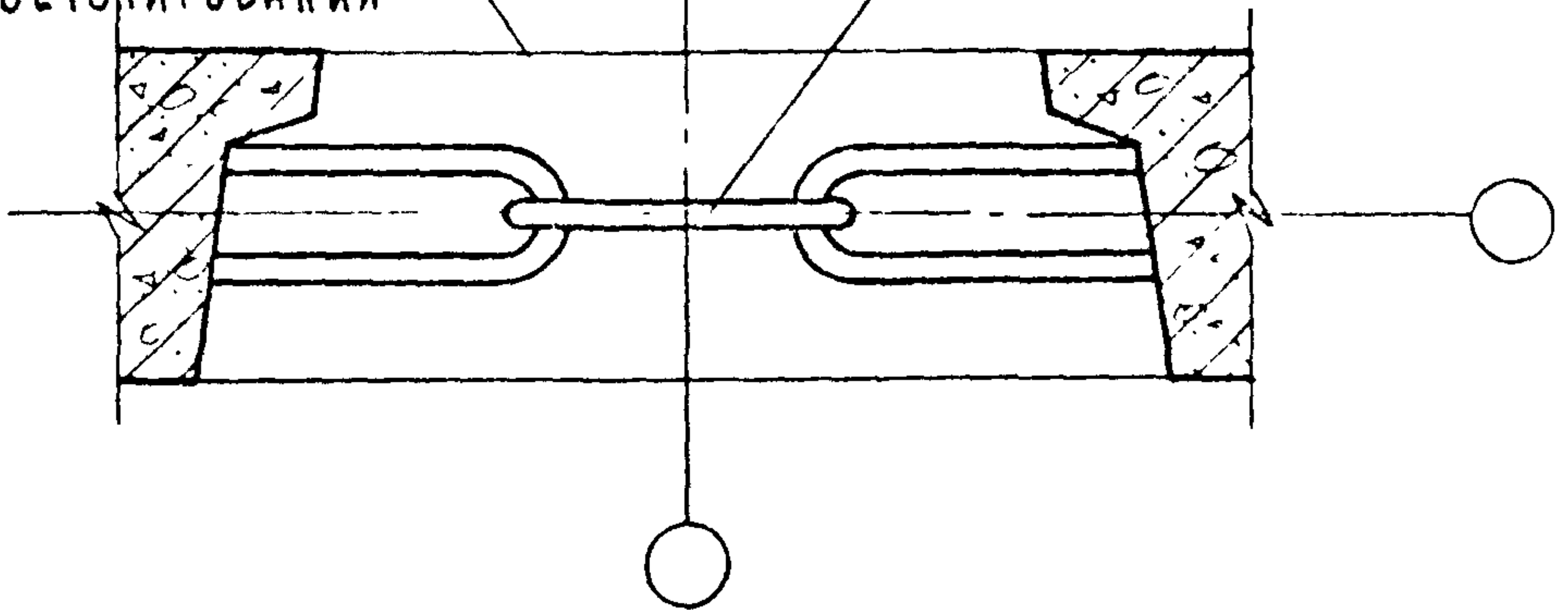
Вид А



1-1

Линия
обетонирования

МС-6



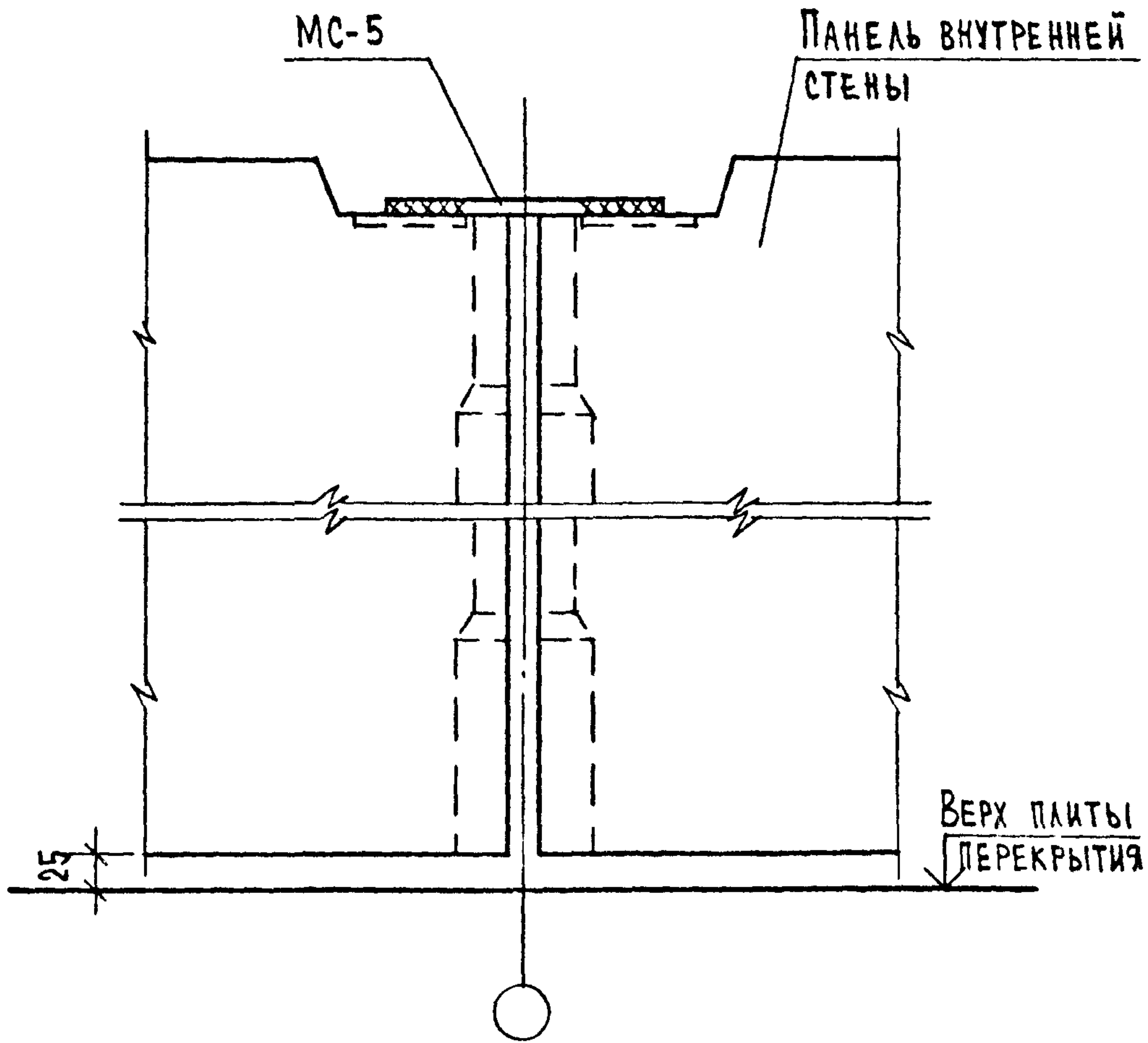
ИВ. № ПОДЛ.	ПОДПИСЬ И ДАТА	ВЗАИМ. №

1.090.1-1/88.6-1-K20

ЛСТ

2

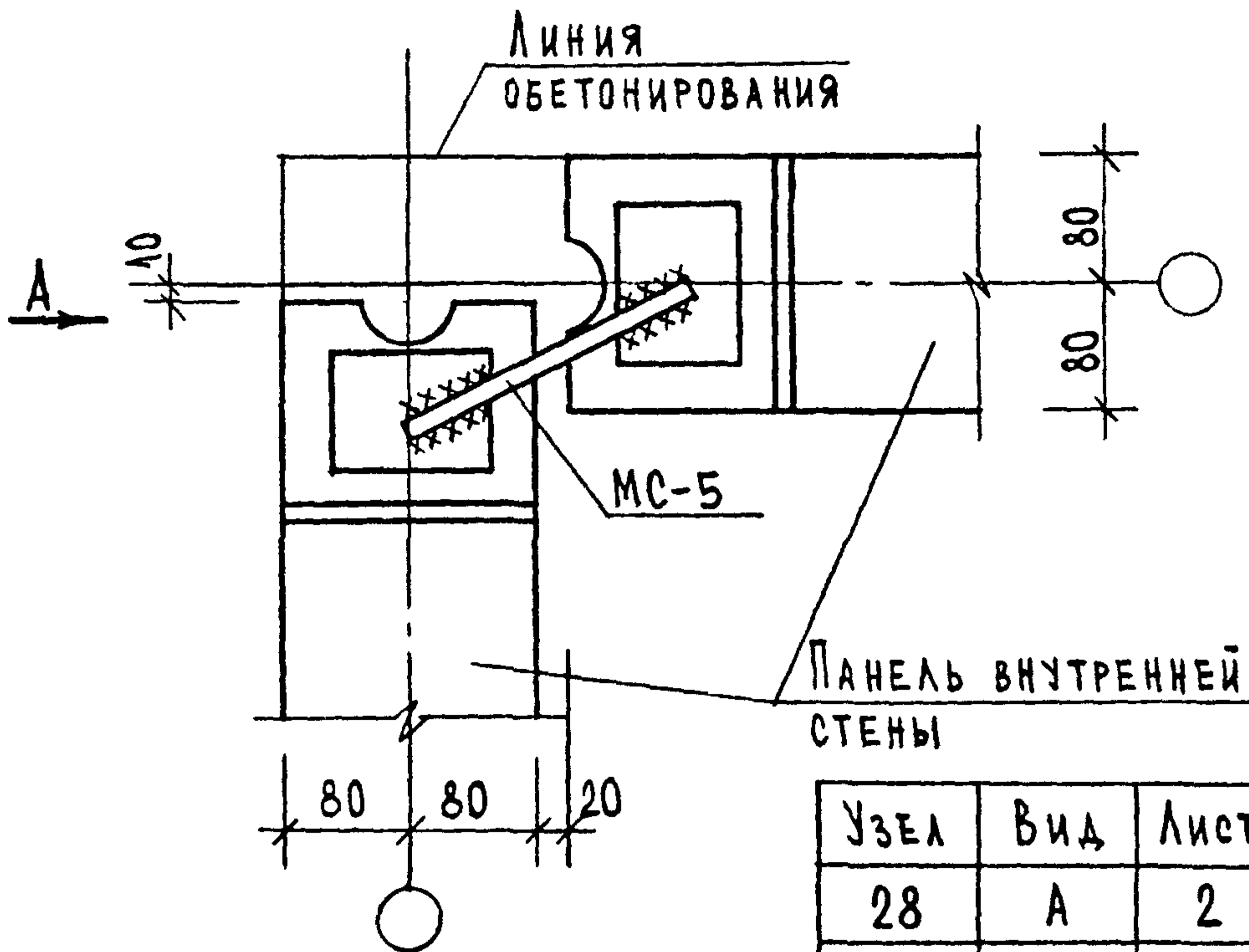
Вид А



1.090.1-1/88.6-1-К20

/МСТ

3



ПАНЕЛЬ ВНУТРЕННЕЙ
СТЕНЫ

Узел	Вид	Лист
28	А	2
29	А	3

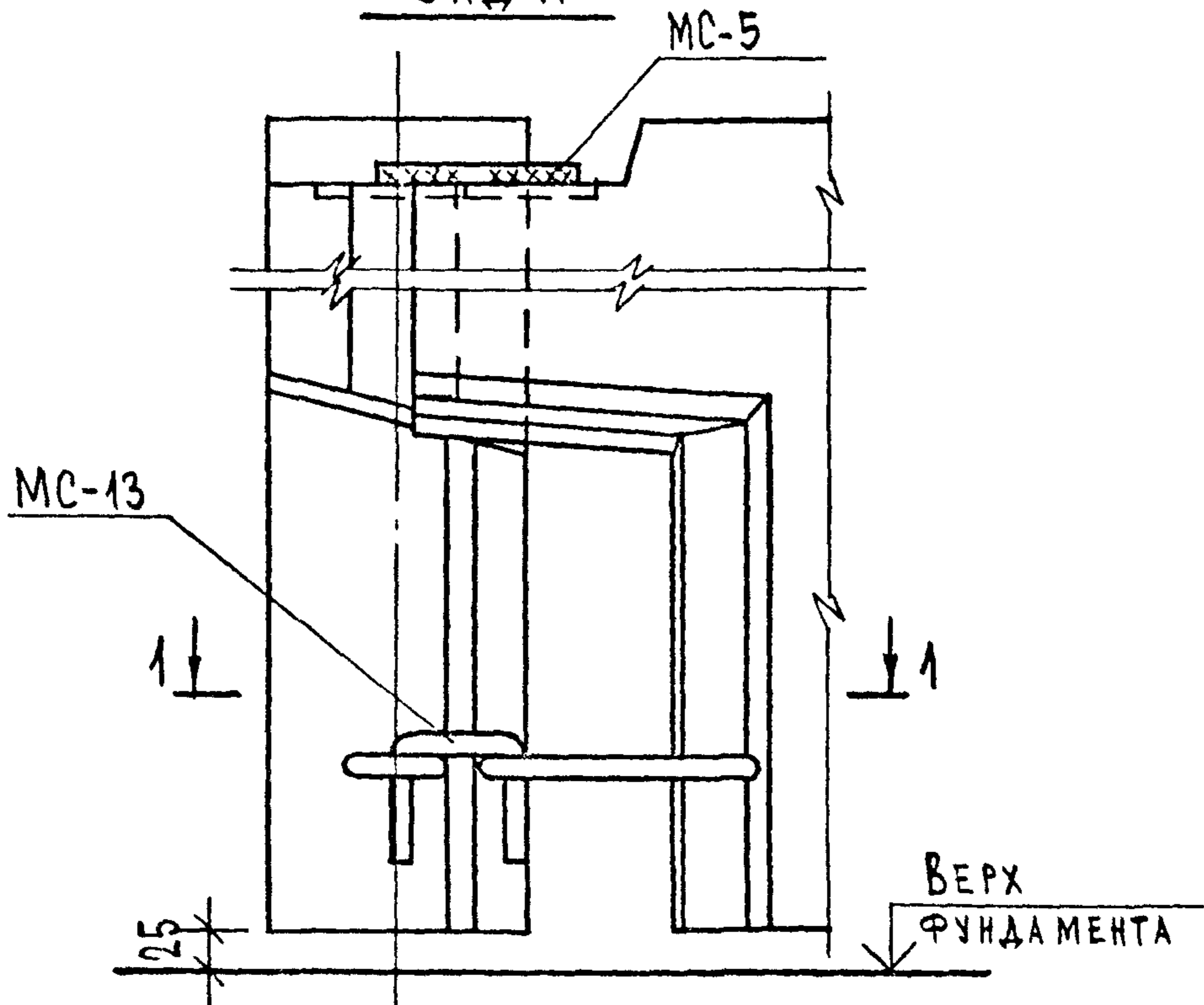
ОБЩИЕ УКАЗАНИЯ ПО СВАРКЕ СМОТРИ ПОЯСНИТЕЛЬНУЮ
ЗАПИСКУ.

СВАРНЫЕ ШВЫ Н1-Рш по ГОСТ 14098-85; h=4; B=8
СПЕЦИФИКАЦИЮ СМОТРИ К87.

ИЗМ. № ПОДЛ.	ПОДПИСЬ И ДАТА	ВЗАИМ. №	1.090.1-1/88.Б-1-К21				
	НАЧ.ОТД.	ВОЛЫНСКИЙ					
	Н.КОНТР.	ЛЕОНТЬЕВА					
	ГЛ.КОНСТ.	ШАЦ					
	Г И П	КОЧИН					
	Г И П	ШАНАУРОВА					
	РАЗРАБ.	КАДЕРКИНА					
					СТАДИЯ	ЛИСТ	ЛИСТОВ
					Р	1	3
					ЦНИИЭП ТОРГОВО- ВЫТОВЫХ ЗДАНИЯ И ТУРИСТОКИХ КОМПЛЕКСОВ		

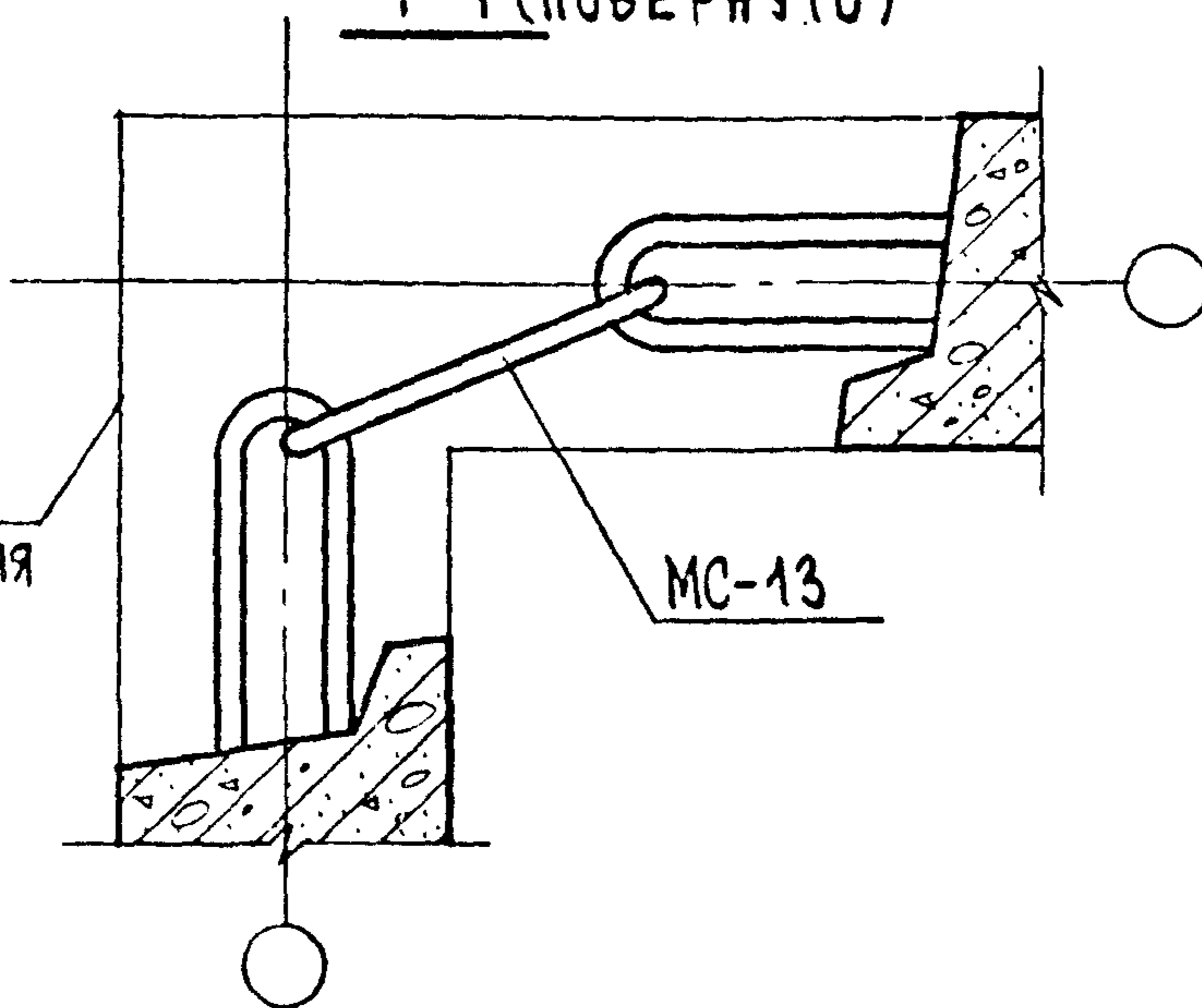
Узлы 28, 29

Вид А



1-1 (ПОВЕРНУТО)

ЛИНИЯ
ОБЕТОНИРОВАНИЯ

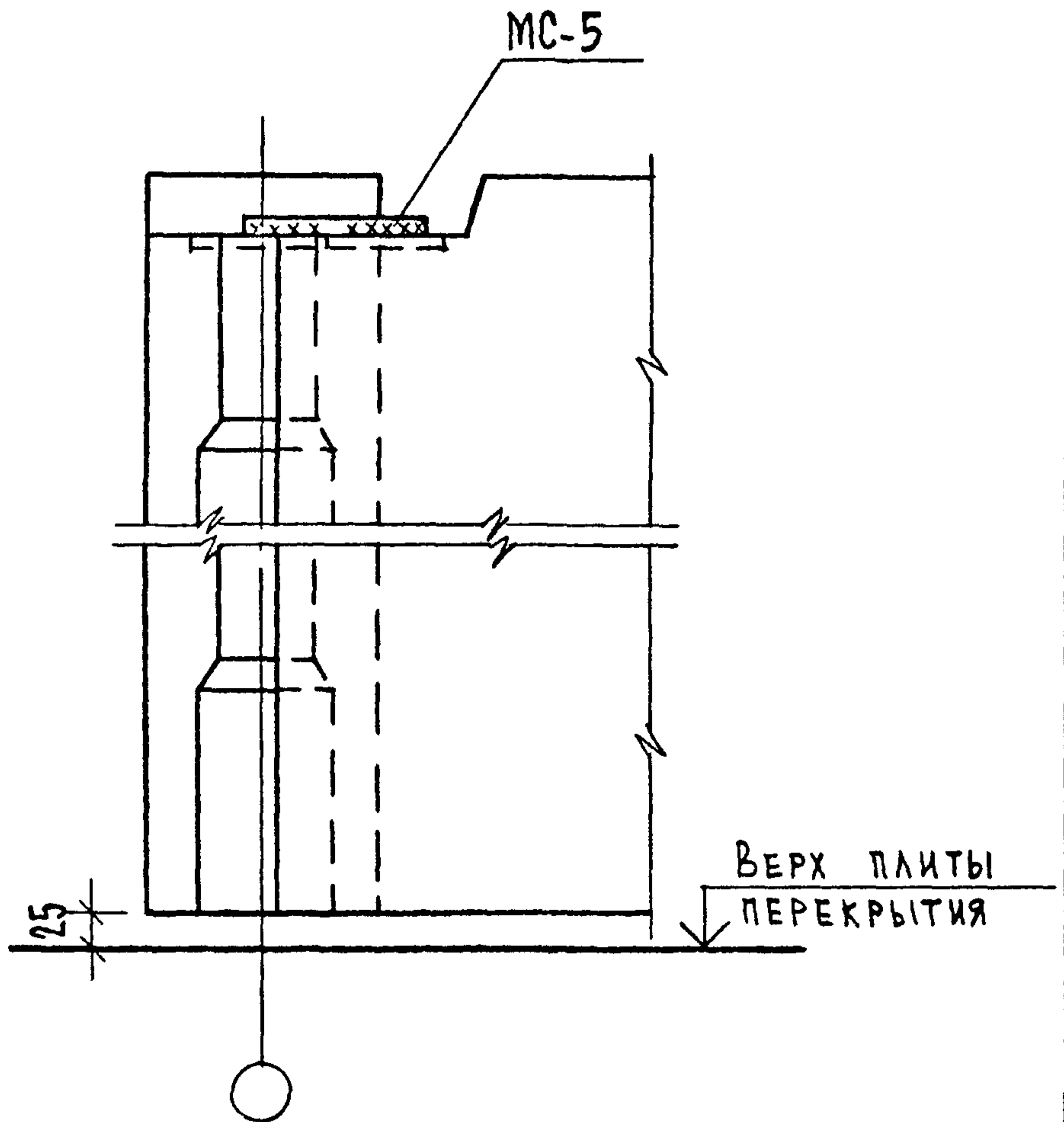


1.090.1-1/88.6-1-К 21

ЛИСТ

2

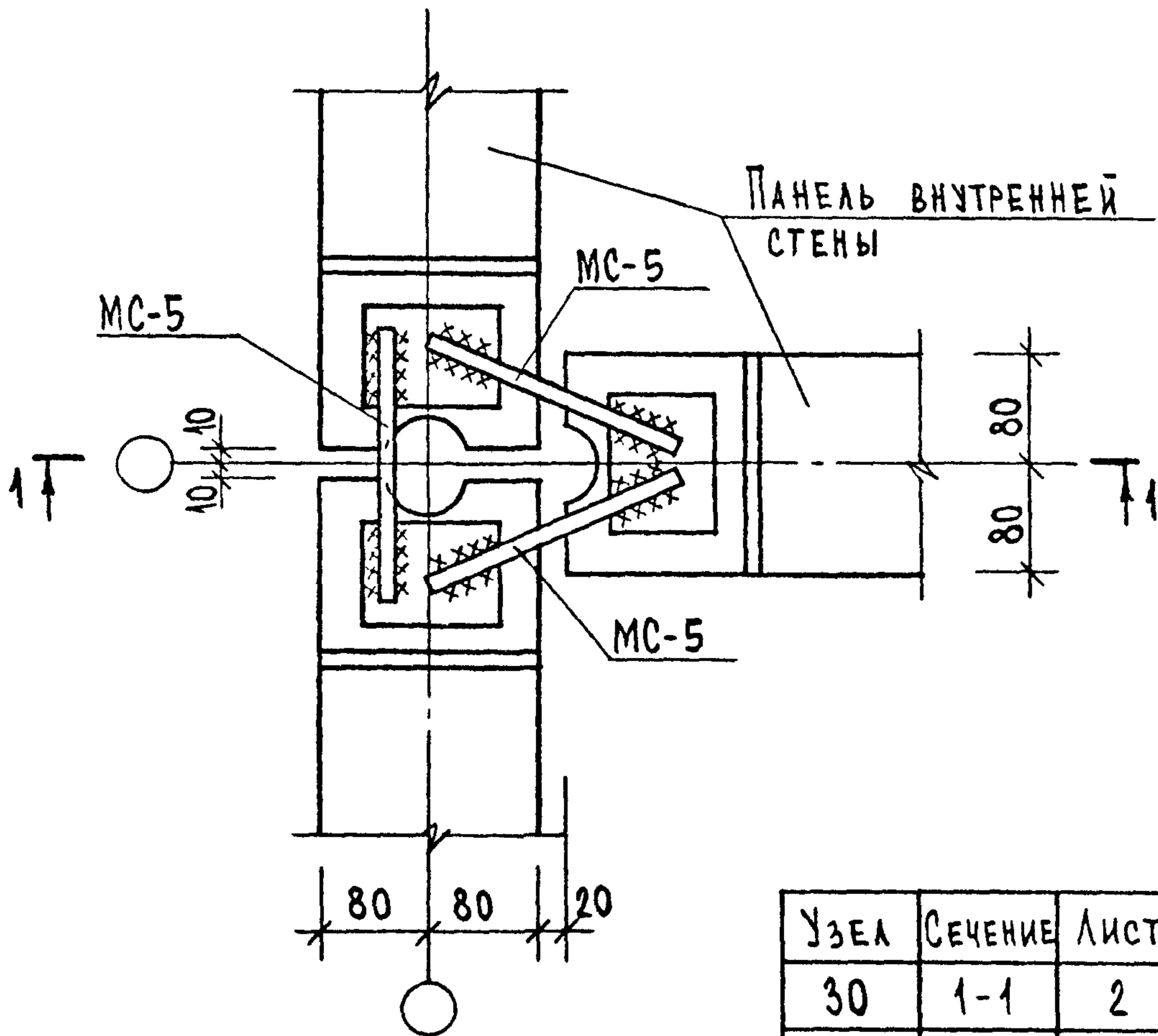
Вид А



1.090.1-1/88.6-1-К21

МСТ

3

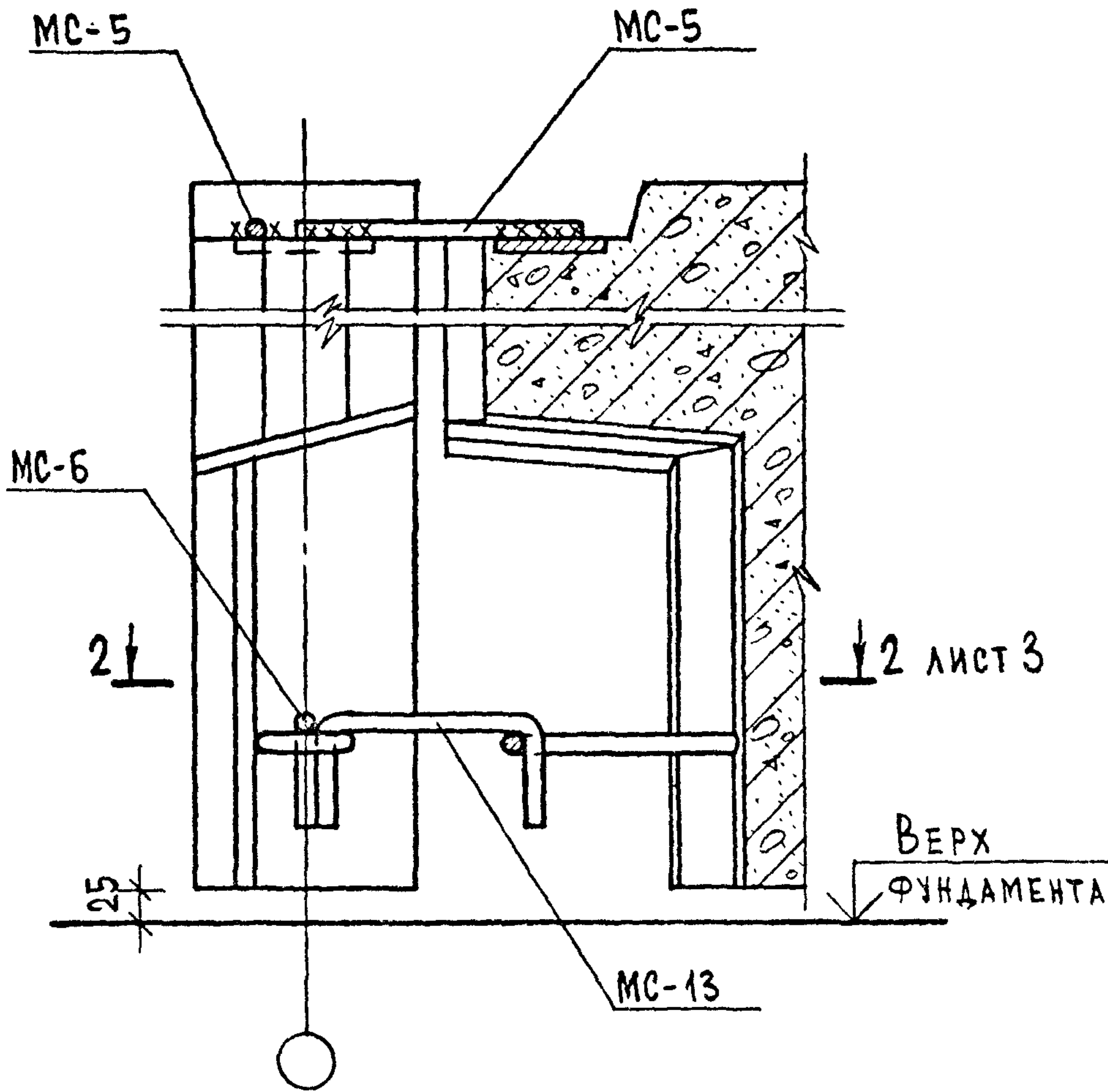


УЗЕЛ	СЕЧЕНИЕ	ЛИСТ
30	1-1	2
31	1-1	4

1. ОБЩИЕ УКАЗАНИЯ ПО СВАРКЕ СМОТРИ ПОЯСНИТЕЛЬНУЮ ЗАПИСКУ.
2. СВАРНЫЕ ШВЫ И1-Рш по ГОСТ 14098-85; h=4; b=8.
3. СПЕЦИФИКАЦИЮ СМОТРИ К87.

ИНВ. № ПОДЛ.	ПОДПИСЬ И ДАТА	ВЗАИМ. №	1.090.1-1/88.6-1-K22					
	ПОДПИСЬ И ДАТА	ВЗАИМ. №						
ИНВ. № ПОДЛ.	НАЧ.ОТД.	ВОЛЫНСКИЙ		Узлы 30, 31	СТАДИЯ	ЛИСТ	ЛИСТОВ	
	Н.КОНТР.	ЛЕОНТЬЕВА						Р
	ГЛ.КОНСТ.	ШАЦ			ЦНИИЭП	ТОРГОВО-ВЫГОВЫХ ЗДАНИЯ И ТИРИСТСКИХ КОМПЛЕКСОВ		
	Г И П	КОЧИН						
	Г И П	ШАНАУРОВА						
РАЗРАБ.	КАДЕРКИНА							

1-1



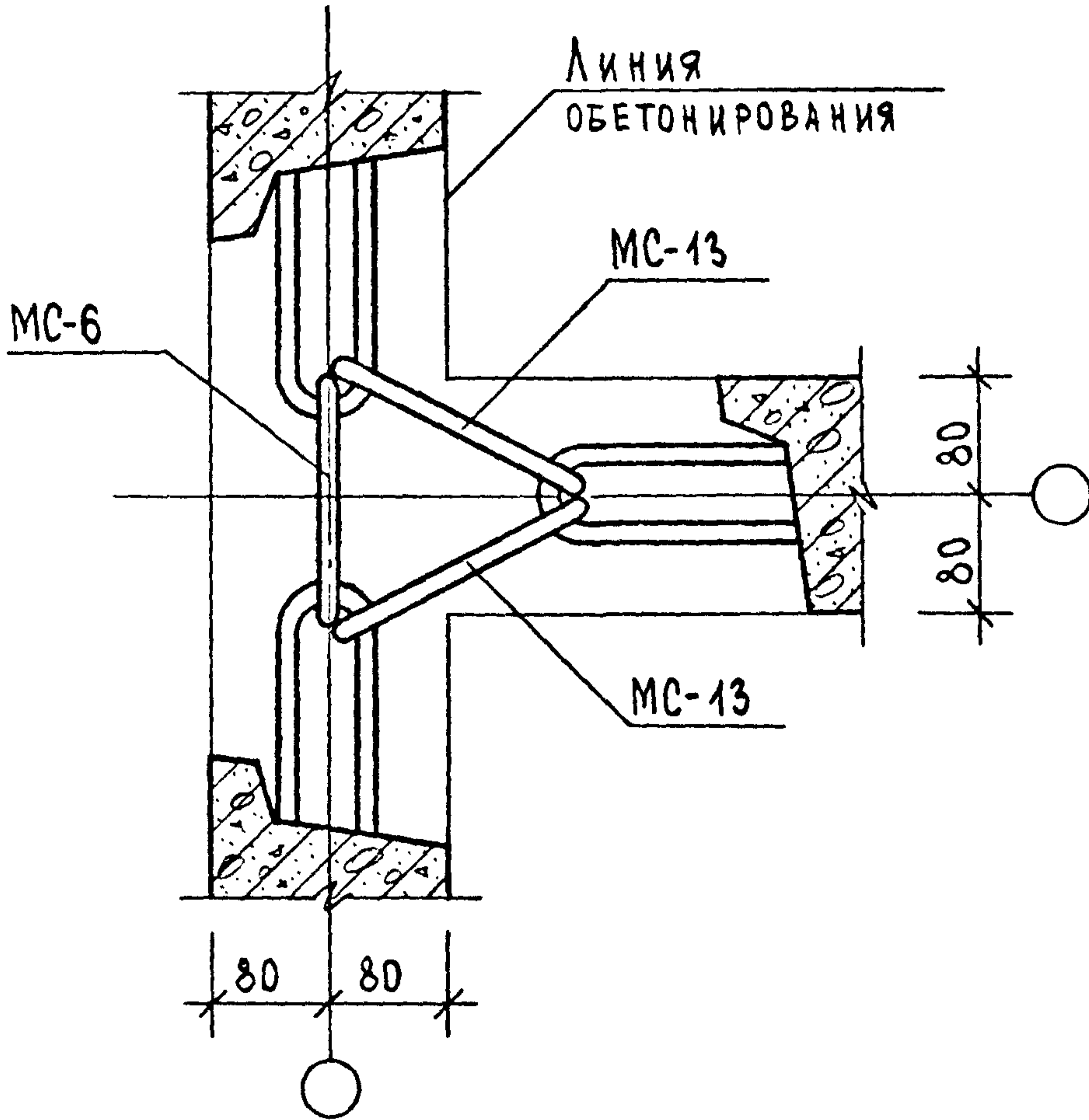
И-В № ПОДЛ.	ПОДПИСЬ И ДАТА	ВЗАИМН. №

1.090.1-1/88.6-1-K22

ЛИСТ

2

2-2



1.090.1-1/88.6-1-K22

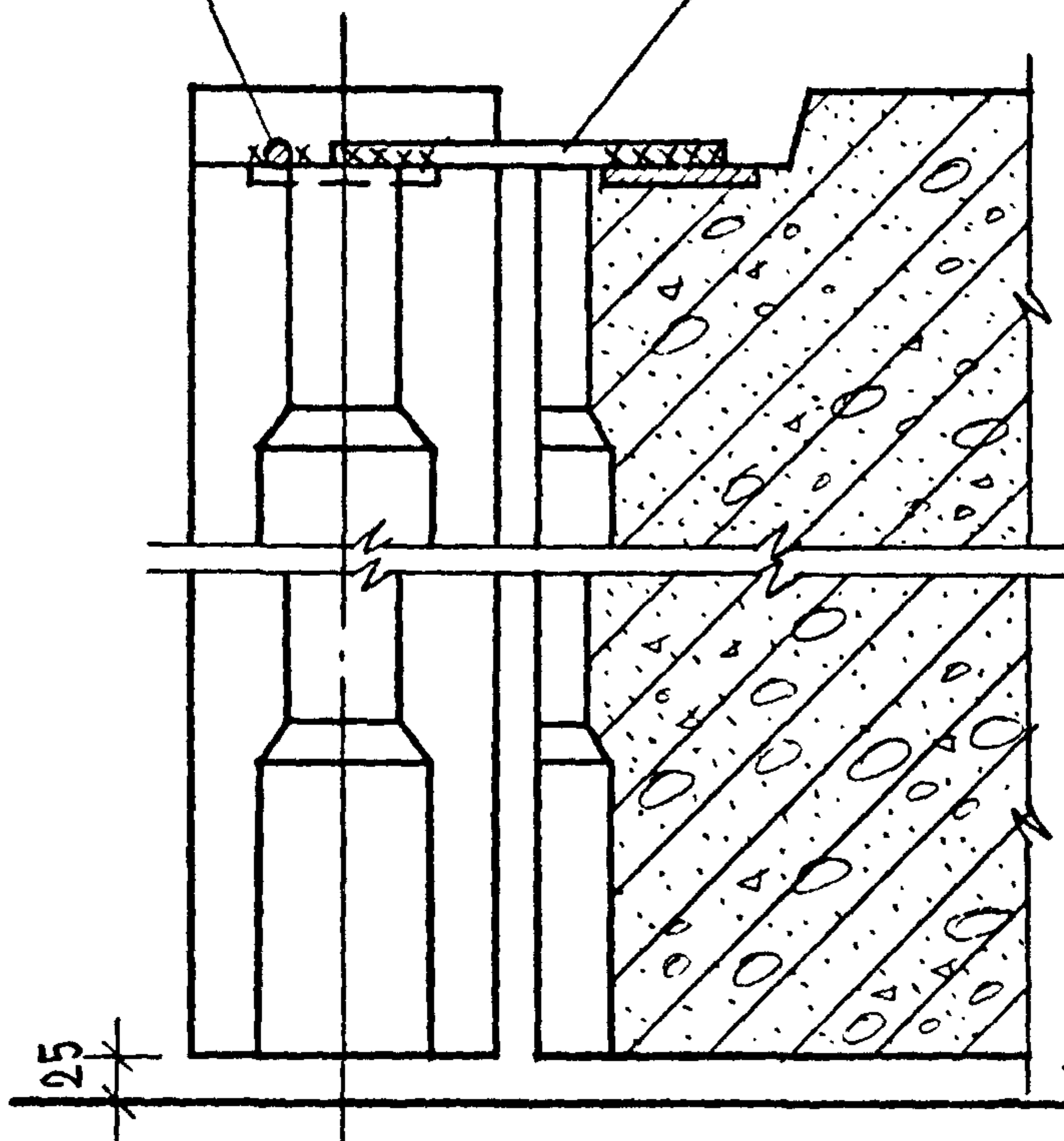
МСТ

3

1-1

MC-5

MC-5



ВЕРХ ПЛИТЫ
ПЕРЕКРЫТИЯ

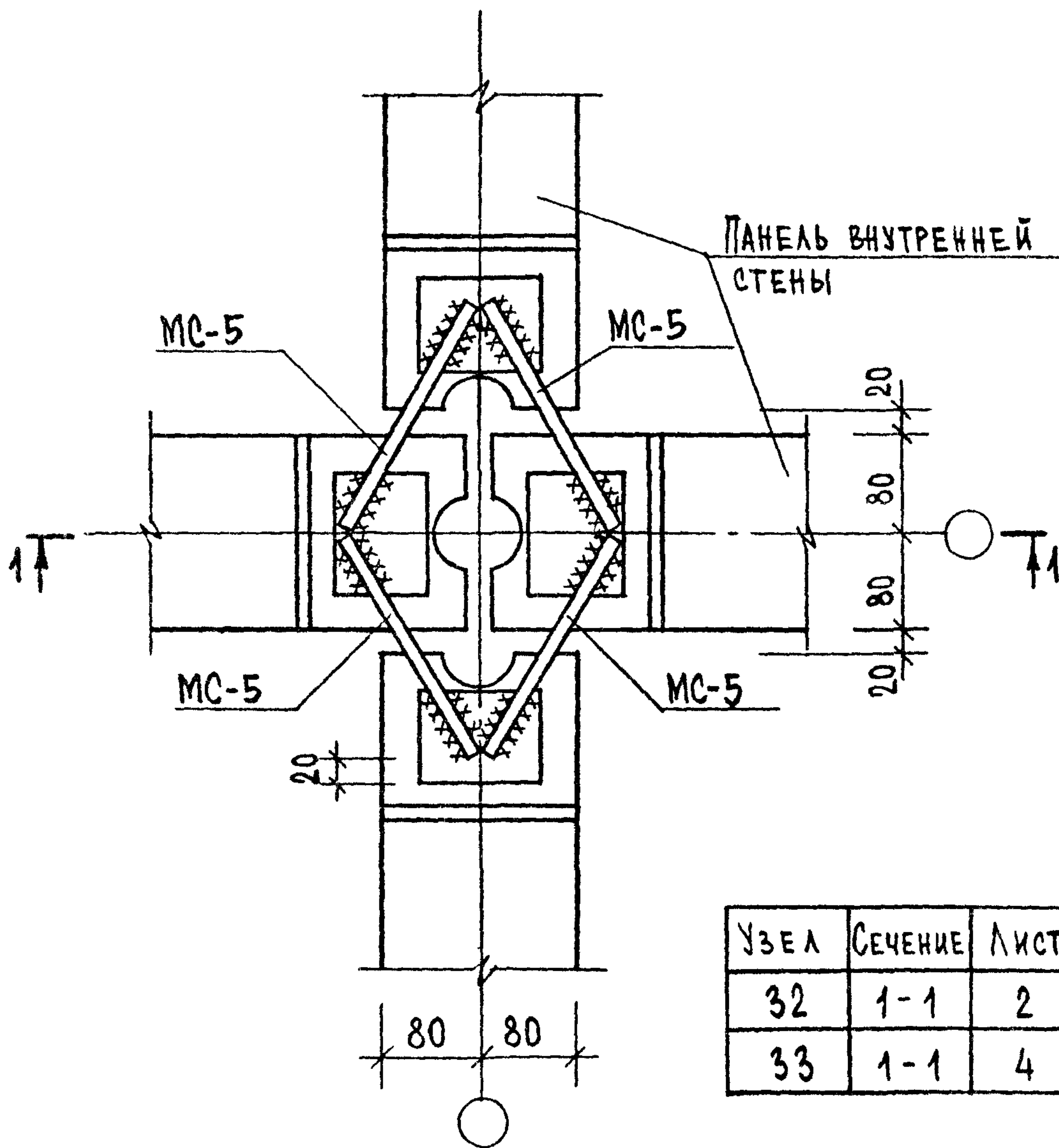
25

И.В. № ПОСЛ.	ПОДПИСЬ И ДАТА	ВЗАИМН. №

1.090.1-1/88.6-1-K22

/МСТ

4

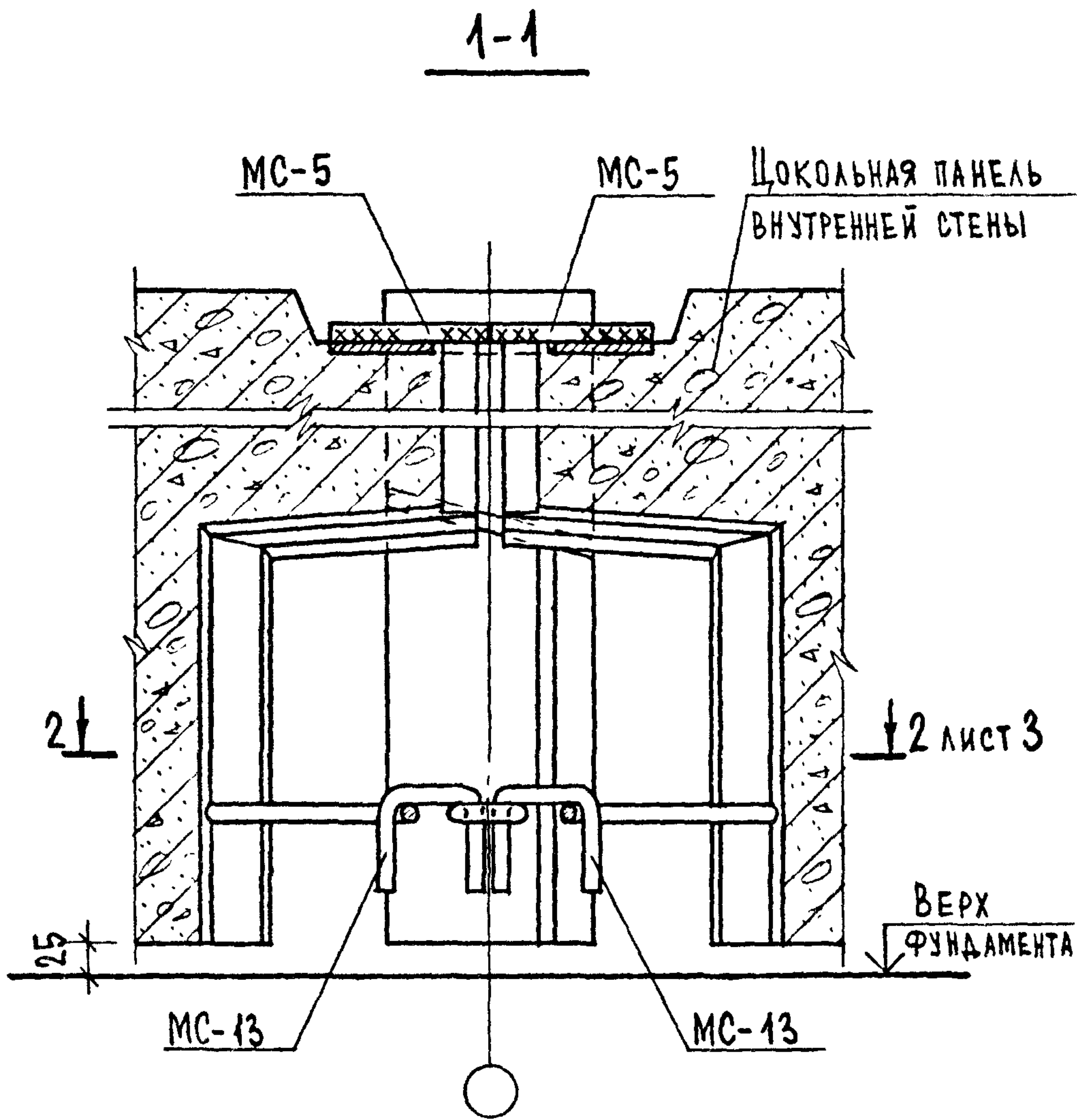


ОБЩИЕ УКАЗАНИЯ ПО СВАРКЕ СМОТРИ ПОЯСНИТЕЛЬНУЮ ЗАПИСКУ.

СВАРНЫЕ ШВЫ Н1-Рш по ГОСТ 14098-85; h=4; B=8.

СПЕЦИФИКАЦИЮ СМОТРИ К87.

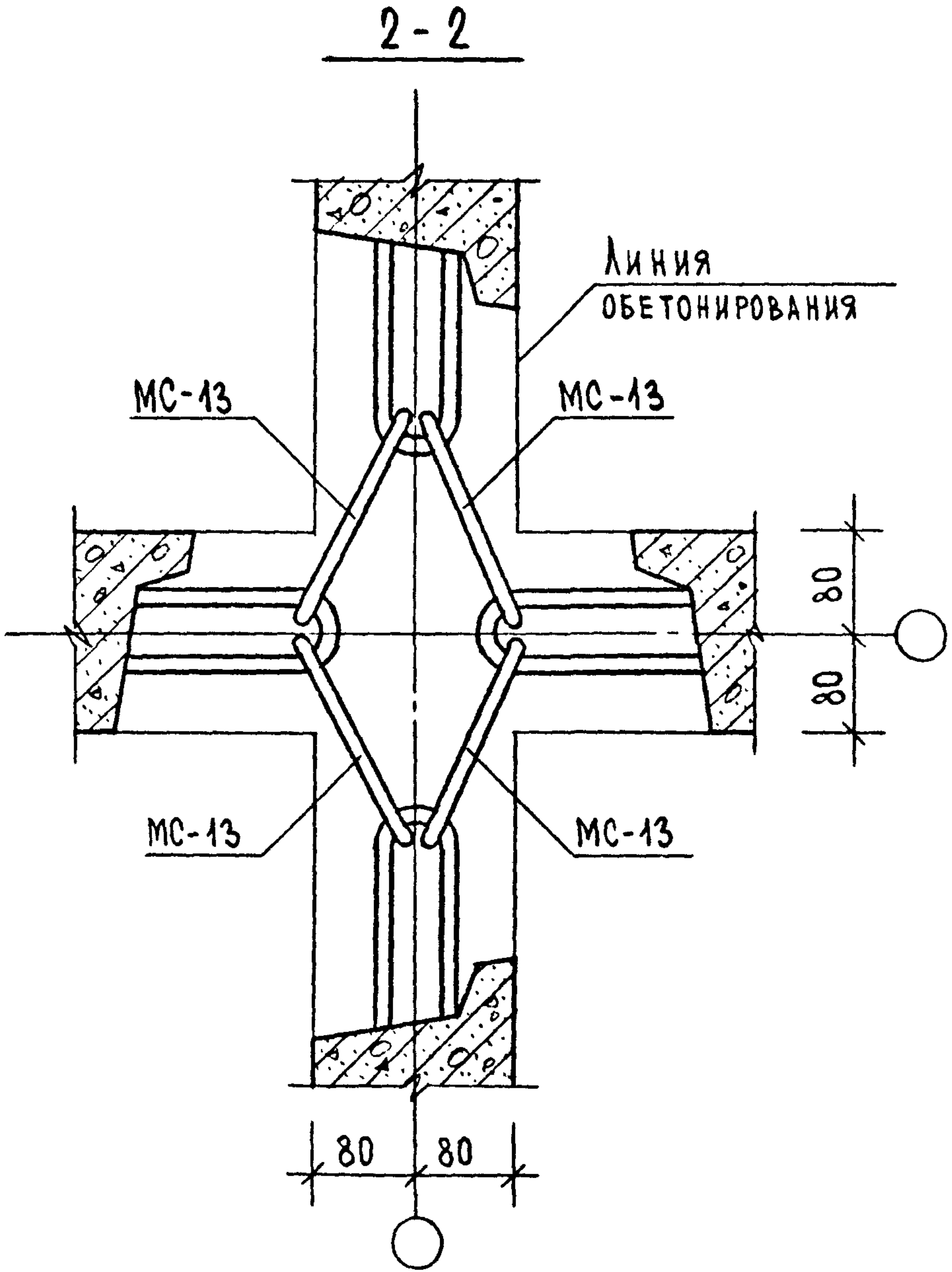
НАЧ.ОТД.	ВОЛЫНСКАЯ	<i>[Signature]</i>	1.090.1-1/88.6-1-K23		
И.КОНТР.	ЛЕДНТЬЕВА	<i>[Signature]</i>			
ГЛАВ.КОНСТ.	ШАЦ	<i>[Signature]</i>	СТАДИЯ	ЛИСТ	ЛИСТОВ
И.И.П.	КОЧИН	<i>[Signature]</i>	Р	1	4
Г.И.П.	ШАНАУРОВА	<i>[Signature]</i>	Узлы 32,33		
РАЗРАБ.	КАДЕРКИНА	<i>[Signature]</i>			
			ЦНИИЭП ТОРГОВО-ВЫТОВОК ЗДАНИЯ И ТУРИСТСКИХ КОМПЛЕКСОВ		



1.090.1-1/88.6-1-К 23

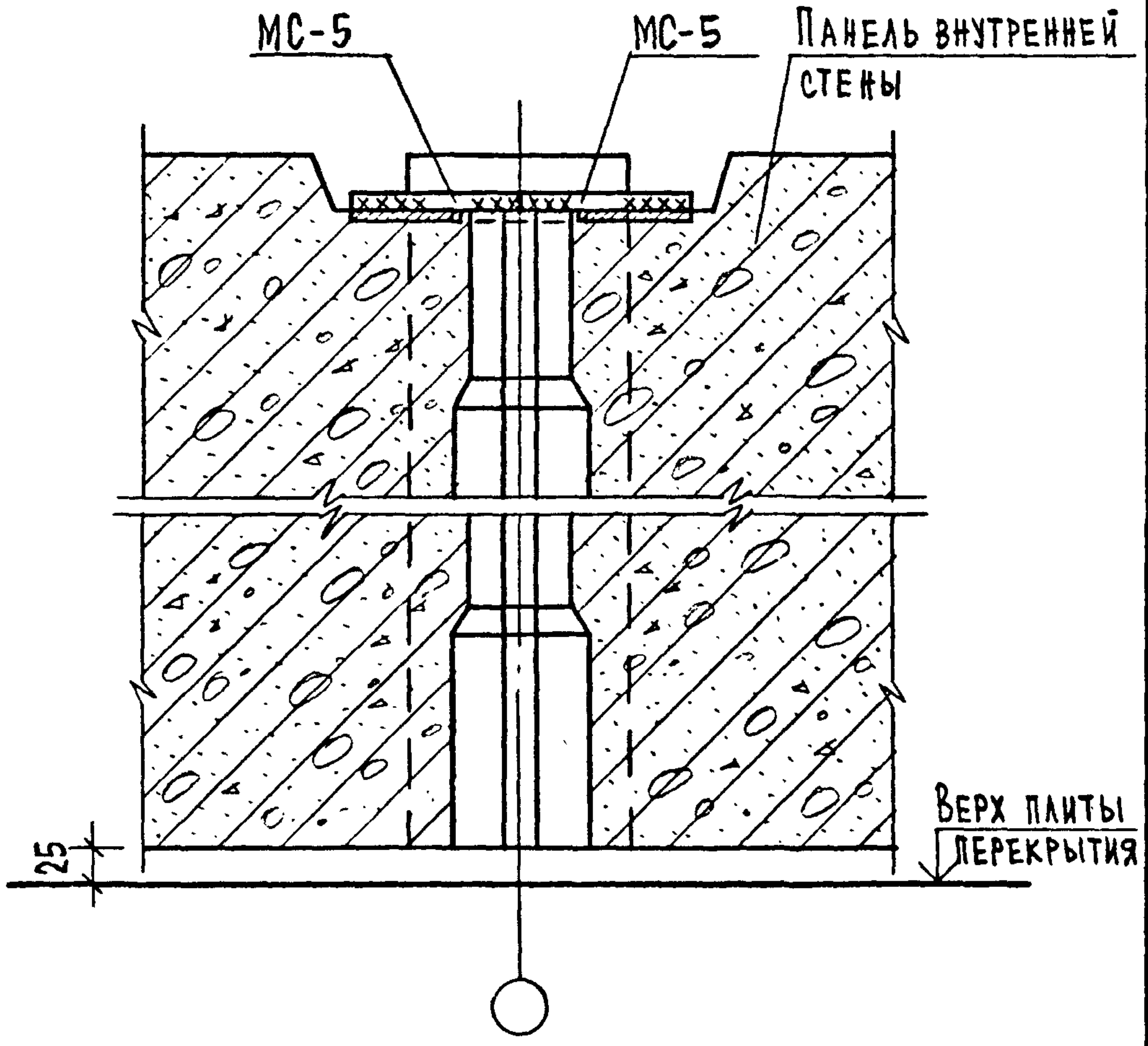
ЛСТ

2



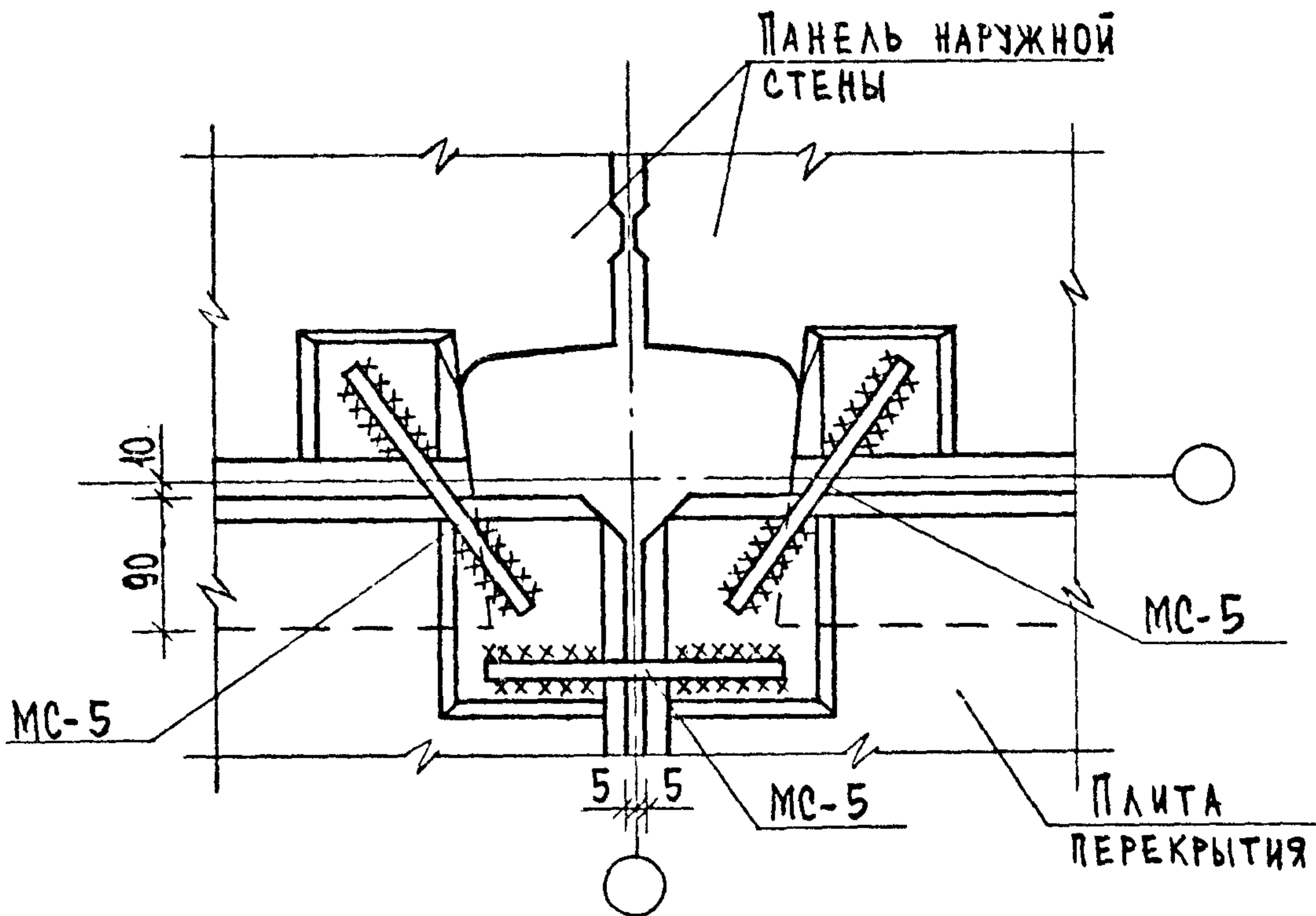
ИНВ. № ПОДА.	ПОДПИСЬ И ДАТА	ВЗАИМ. №

1-1



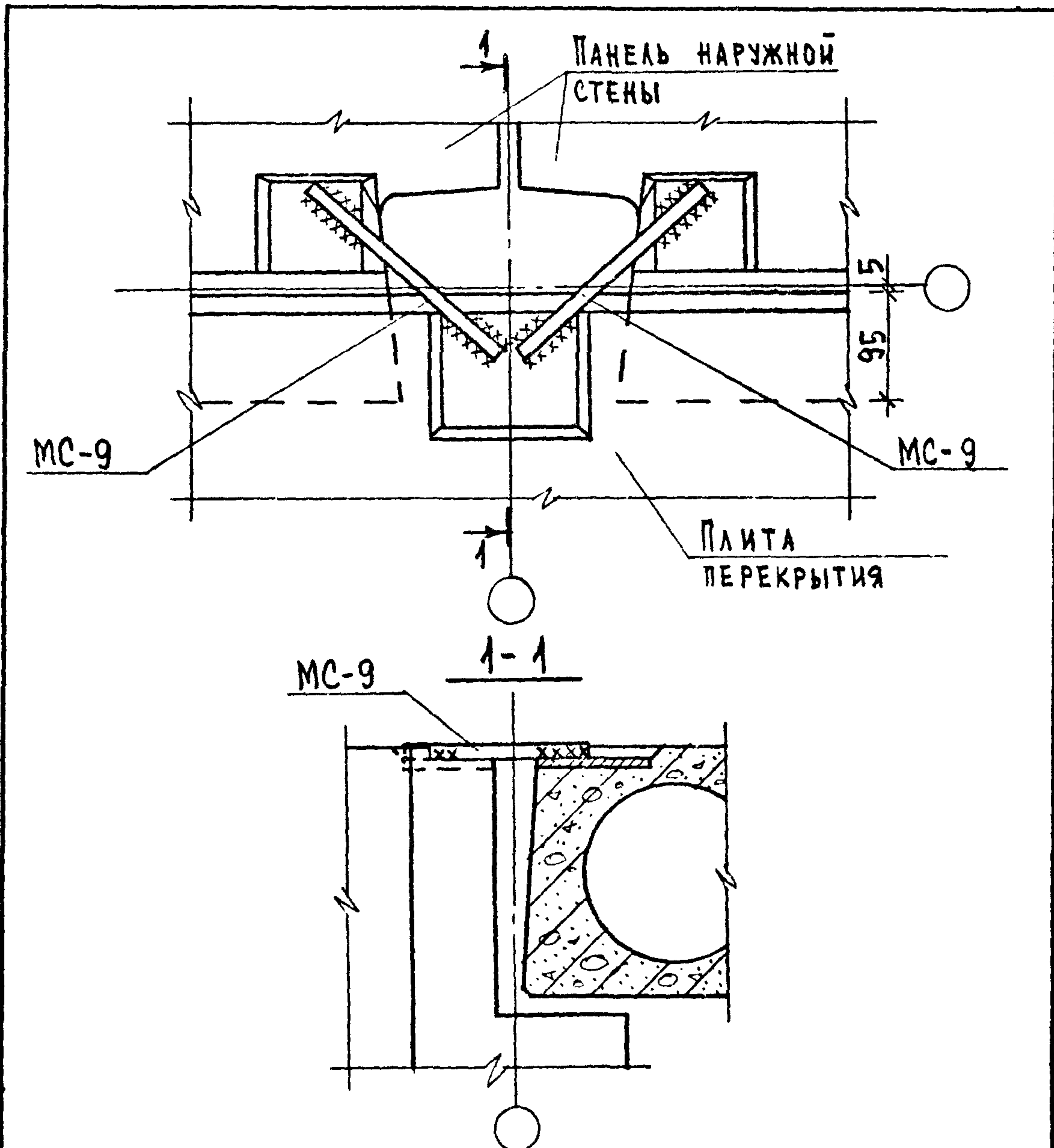
1.090.1-1/88.6-1-K23

МСТ
4



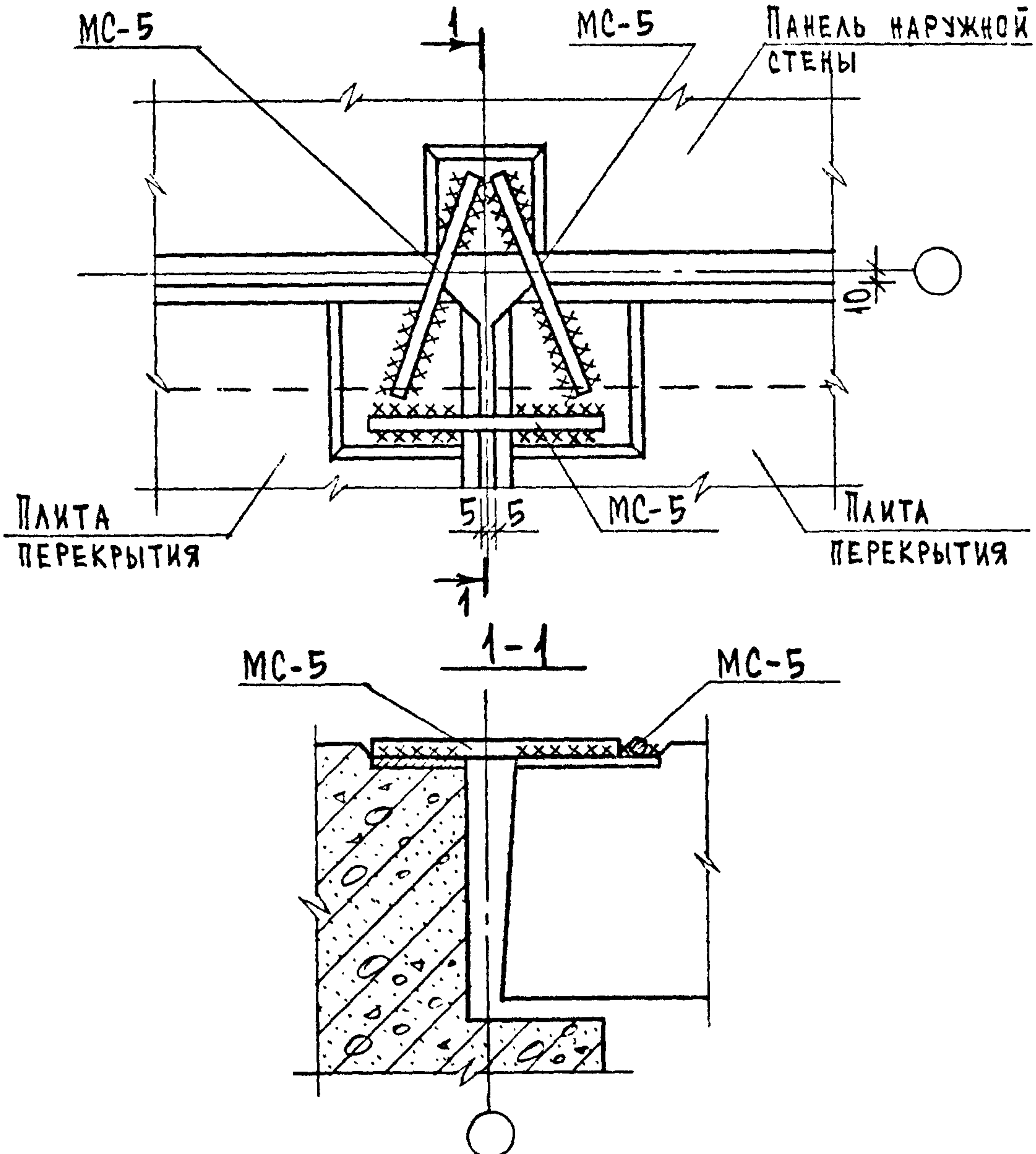
ОБЩИЕ УКАЗАНИЯ ПО СВАРКЕ СМОТРИ ПОЯСНИТЕЛЬНУЮ ЗАПИСКУ.
 СВАРНЫЕ ШВЫ И1-Рш по ГОСТ 14098-85; h=4; B=8.
 СПЕЦИФИКАЦИЮ СМОТРИ К87.

ИЗВ. № ПОДЛ.	ПОДПИСЬ И ДАТА	ВЗАИМН. №	1.090.1-1/88.6-1-К24								
	НАЧ.ОТД.	ВОЛЫНСКИЙ									
ИЗВ. № ПОДЛ.	Н.КОНТР.	ЛЕОНТЬЕВА									
	ГЛ.КОНСТ.	ШАЦ									
	Г И П	КОЧИН									
	Г И П	ШАНАУРОВА									
	РАЗРАБ.	КАДЕЙКИНА									
УЗЕЛ 35					<table border="1"> <tr> <td>СТАДИЯ</td> <td>ЛИСТ</td> <td>ЛИСТОВ</td> </tr> <tr> <td>Р</td> <td></td> <td>1</td> </tr> </table>	СТАДИЯ	ЛИСТ	ЛИСТОВ	Р		1
СТАДИЯ	ЛИСТ	ЛИСТОВ									
Р		1									
ЦНИИЭП					ТОРГОВО- БЫТОВЫХ ЗДАНИЙ И ТУРИСТСКИХ КОМПЛЕКСОВ						



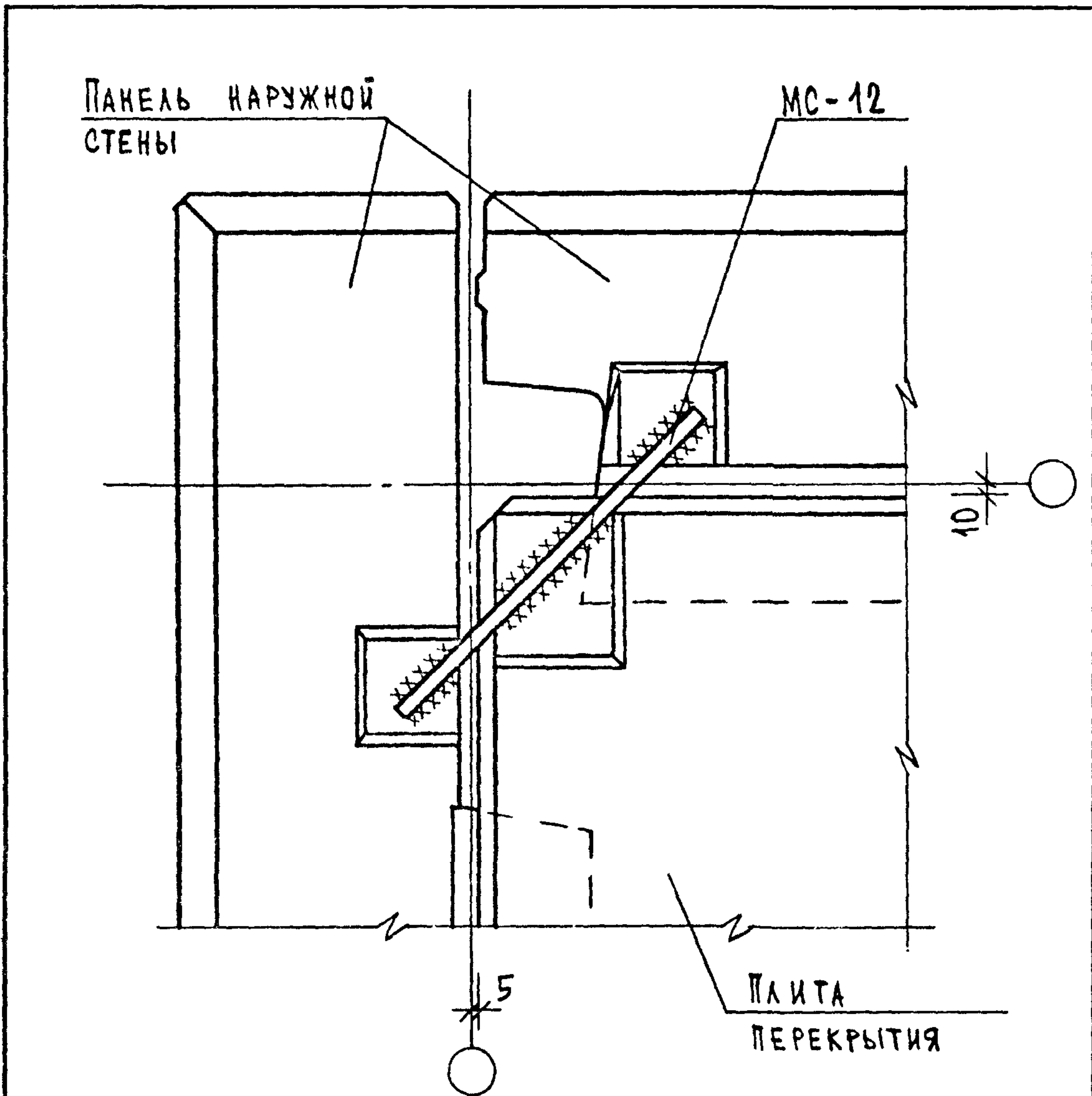
ОБЩИЕ УКАЗАНИЯ ПО СВАРКЕ СМОТРИ ПОЯСНИТЕЛЬНУЮ ЗАПИСКУ.
 СВАРНЫЕ ШВЫ Н1-Рш по ГОСТ 14098-85; h=4; b=8.
 СПЕЦИФИКАЦИЮ СМОТРИ К87.

ИЗМ. ПОДА.	ПОДПИСЬ И ДАТА	ВЗАИМ. №	1.090.1-1/88.6-1-К25				
	ПОДПИСЬ И ДАТА	ВЗАИМ. №					
ИЗМ. ПОДА.	НАЧ.ОТД.	ВОЛЫНСКИЙ			СТАДИЯ	ЛИСТ	ЛИСТОВ
	Н.КОНТР.	ЛЕОНТЬЕВА					
	ГЛ.КОНСТ.	ШАЦ			ЦНИИЭП ТОРГОВО- ВЫТОВЫХ ЗДАНИЙ И ТУРИСТСКИХ КОМПЛЕКСОВ		
	Г И П	КОЧИН					
	/ Г И П	ШАНАУРОВА					
РАЗРАБ.	КАДЕЖКИНА			УЗЕЛ 36			



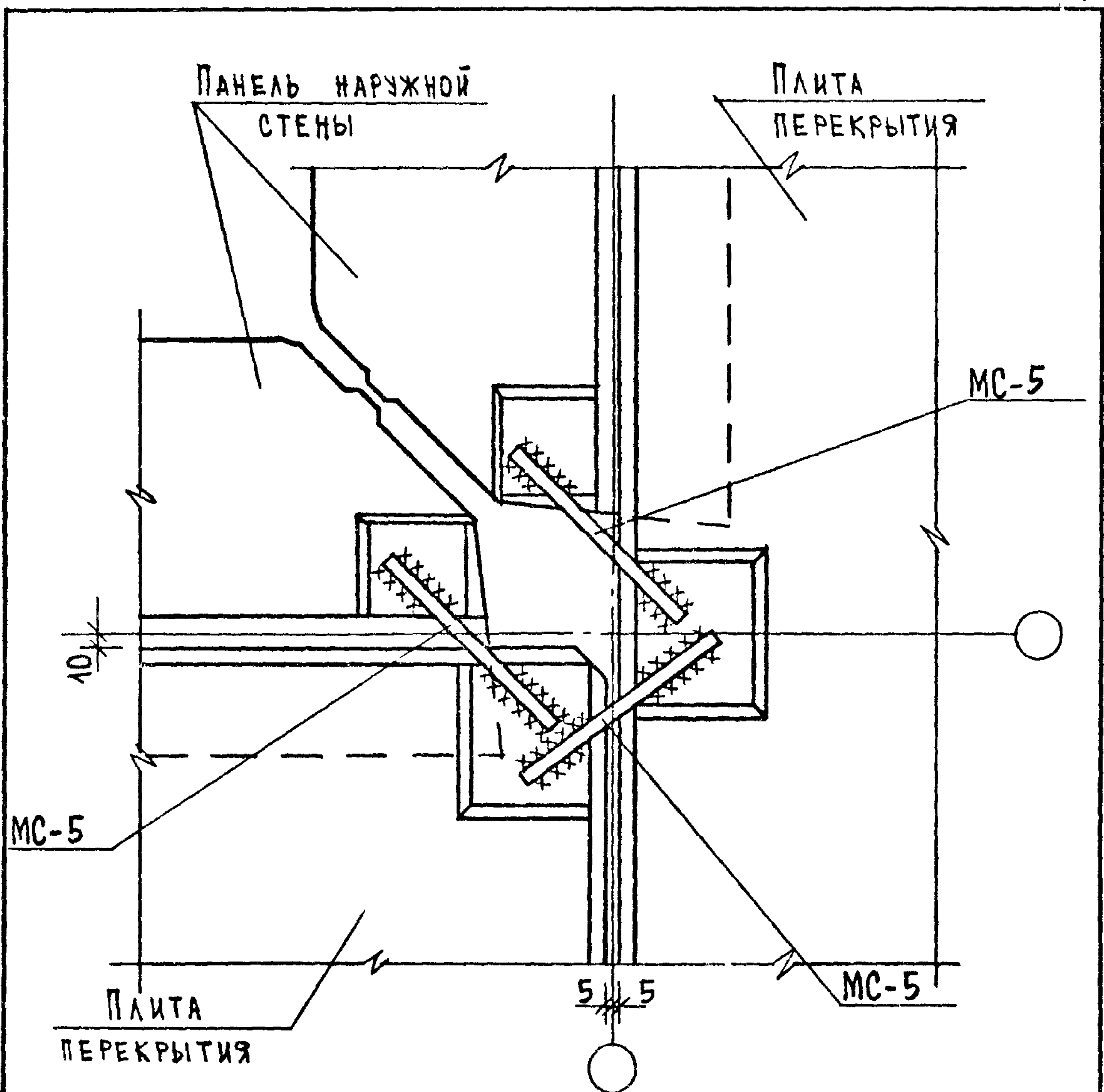
ОБЩИЕ УКАЗАНИЯ ПО СВАРКЕ СМОТРИ ПОЯСНИТЕЛЬНУЮ ЗАПИСКУ.
 СВАРНЫЕ ШВЫ Н1-Рш по ГОСТ 14098-85; h=4; b=8.
 СПЕЦИФИКАЦИЮ СМОТРИ К87.

НАЧ.ОТД.	ВОЛЫНСКИЙ	<i>[Signature]</i>	1.090.1-1/88.6-1-К26	СТАДИЯ	ЛИСТ	ЛИСТОВ
Н.КОНТР.	ЛЕОНТЬЕВА	<i>[Signature]</i>		Р		1
ГЛ.КОНСТ	ШАЦ	<i>[Signature]</i>	УЗЕЛ 37	ЦНИИЭП ТОРГОВО- БЫТОВЫХ ЗДАНИЙ И ТУРИСТСКИХ КОМПЛЕКСОВ		
Г И П	КОЧИН	<i>[Signature]</i>				
Г И П	ШАНАУРОВА	<i>[Signature]</i>				
РАЗРАБ.	КАДЕЛЮНА	<i>[Signature]</i>				



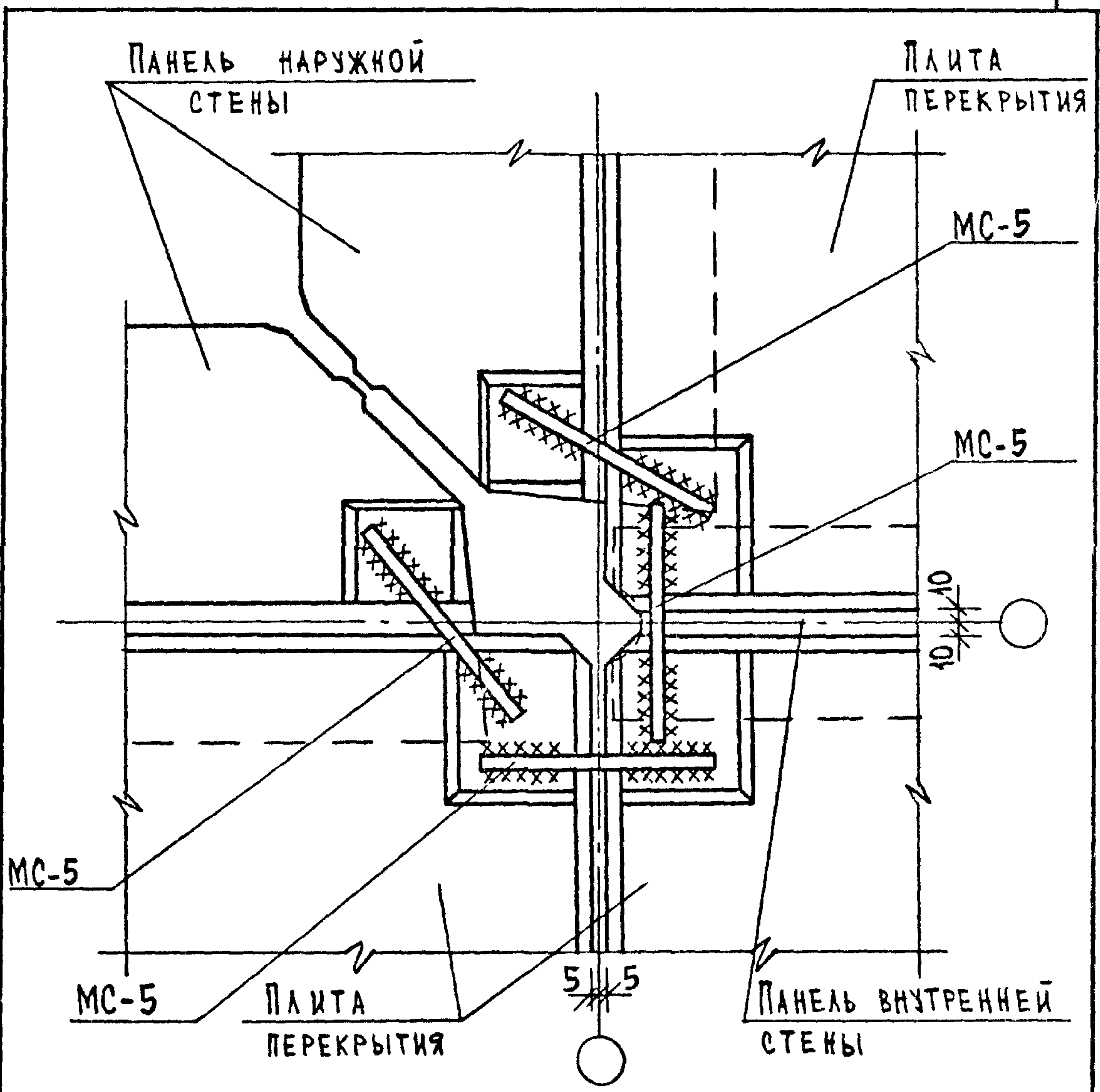
ОБЩИЕ УКАЗАНИЯ ПО СВАРКЕ СМОТРИ ПОЯСНИТЕЛЬНУЮ ЗАПИСКУ.
 СВАРНЫЕ ШВЫ Н1-Рш по ГОСТ 14098-85; h=4; B=8.
 СПЕЦИФИКАЦИЮ СМОТРИ К87.

ИЗВ.№ ПОДЛ.	ПОДПИСЬ И ДАТА	ВЗАИМ.№	1.090.1-1/88.6-1-К27				
	НАЧ.ОТД.	ВОЛЫНСКИЙ					
	Н.КОНТР.	ЛЕОНТЬЕВА			СТАДИЯ	ЛИСТ	ЛИСТОВ
	ГЛ.КОНСТ	ШАЦ			Р		1
	ГИП	КОЧИН			ЦНИИЭП ТОРГОВО- БЫТОВЫХ ЗДАНИЙ И ТУРИСТСКИХ КОМПЛЕКСОВ		
	ГИП	ШАНАУРОВА					
	РАЗРАБ.	КАДЕРКИНА			УЗЕЛ 38		



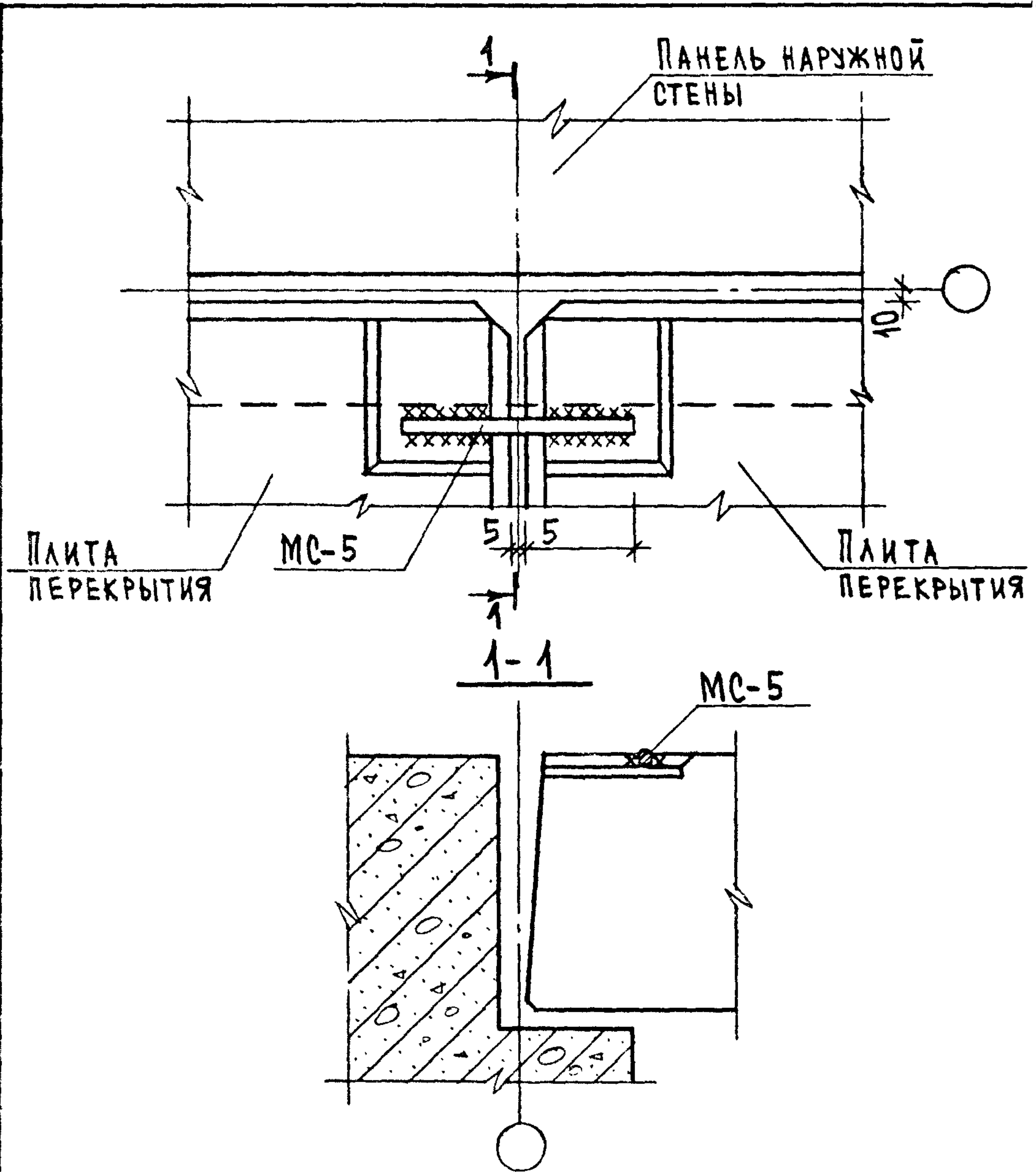
ОБЩИЕ УКАЗАНИЯ ПО СВАРКЕ СМОТРИ ПОЯСНИТЕЛЬНУЮ ЗАПИСКУ.
 СВАРНЫЕ ШВЫ Н1-Рш по ГОСТ 14098-85; $h=4$; $B=8$.
 СПЕЦИФИКАЦИЮ СМОТРИ К87.

НАЧ.ОТД.	ВОЛЫНСКАЯ		1.090.1-1/88.6-1-K28			
Н.КОНТР.	ЛЕОНТЬЕВА					
ГЛ.КОНСТ.	ШАЦ		Узел 39	СТАДИЯ	ЛИСТ	ЛИСТОВ
Г И П	КОЧИН			Р		1
Г И П	ШАНАУРОВА			ЦНИИЭП	ТОРГОВО- ВЫТОВЫХ ЗДАНИЙ И ТУРИСТСКИХ КОМПЛЕКСОВ	
РАЗРАБ.	КАДЕЖКИНА					



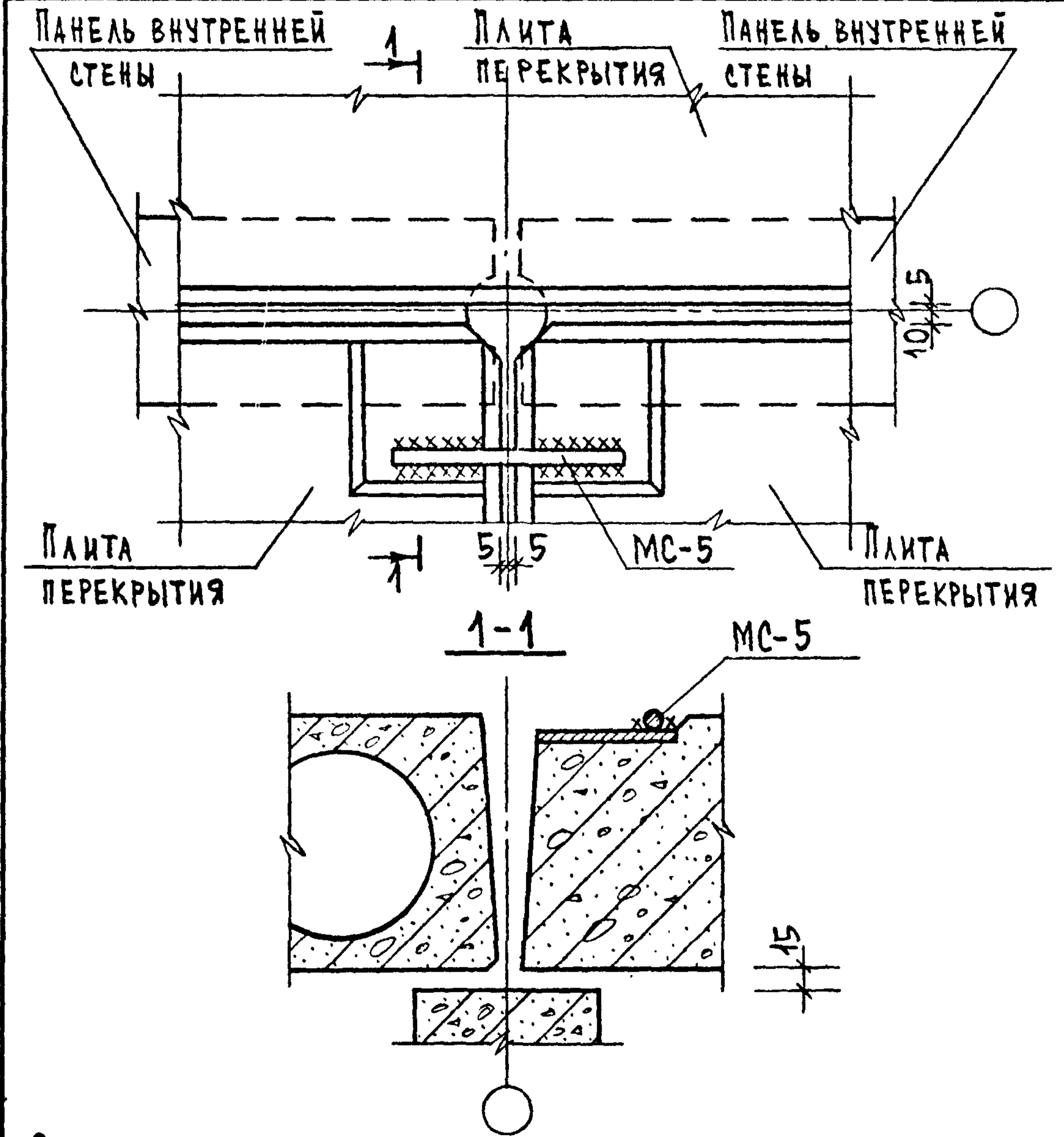
Общие указания по сварке смотри пояснительную записку.
 Сварные швы Н1-Рш по ГОСТ 14098-85; h=4; B=8.
 Спецификацию смотри К87.

НАЧ.ОТД.	ВОЛЬСКИЙ	<i>[Signature]</i>	1.090.1-1/88.6-1-K29	СТАДИЯ	ЛИСТ	ЛИСТОВ
Н.КОНТР.	ЛЕОНТЬЕВА	<i>[Signature]</i>		Р		1
ГЛ.КОНСТ.	ШАЦ	<i>[Signature]</i>	Узел 40	ЦНИИЭП ТОРГОВО-ВЫТОВАХ ЗДАНИЯ И ТУРИСТОЮХ КОМПЛЕКСОВ		
Г И П	КОЧИН	<i>[Signature]</i>				
Г И П	ШАНАУРОВА	<i>[Signature]</i>				
РАЗРАБ.	КАДЕЖКИНА	<i>[Signature]</i>				



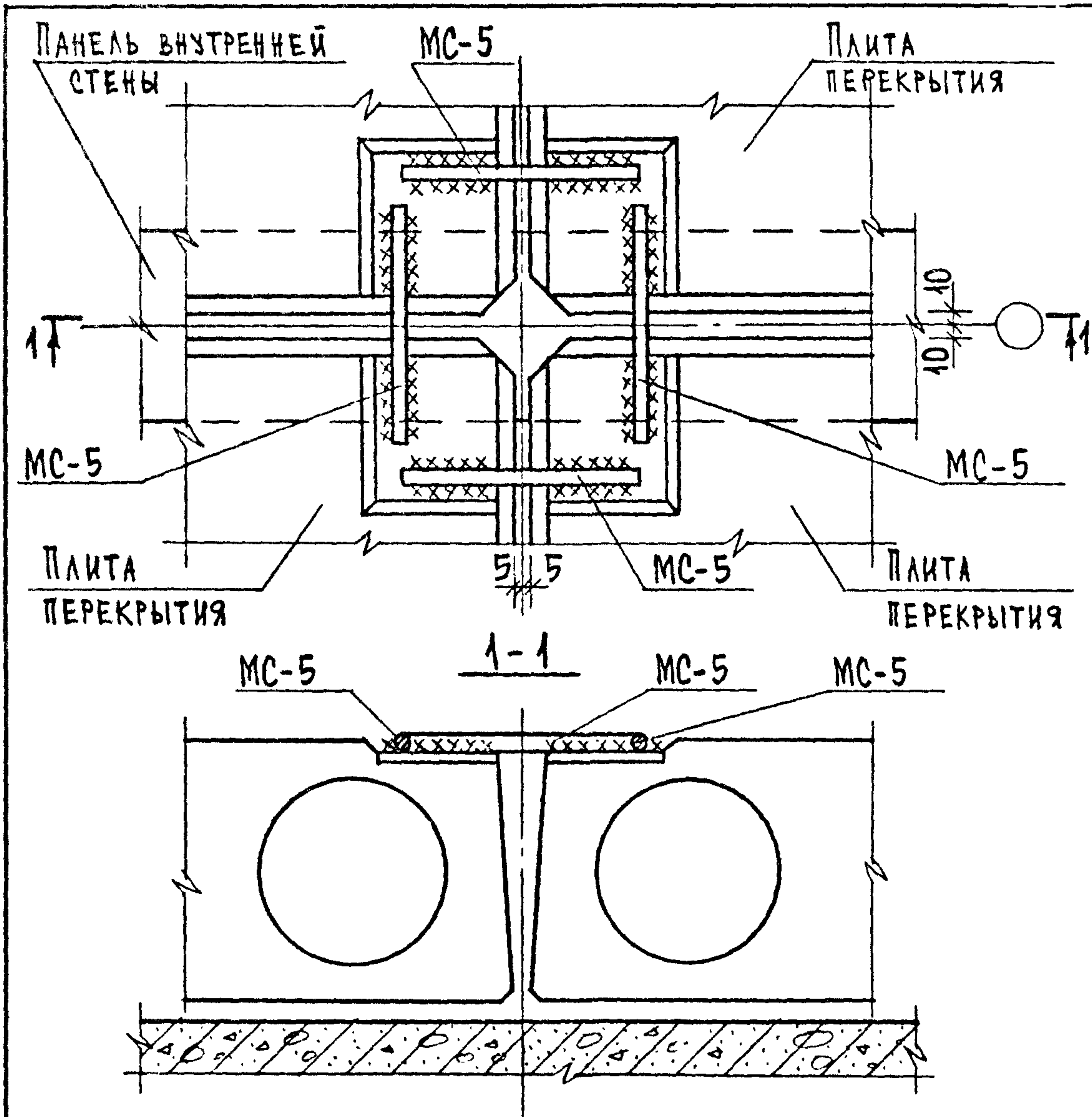
ОБЩИЕ УКАЗАНИЯ ПО СВАРКЕ СМОТРИ ПОЯСНИТЕЛЬНУЮ ЗАПИСКУ.
 СВАРНЫЕ ШВЫ Н1-Рш по ГОСТ 14098-85; h=4; B=8.
 СПЕЦИФИКАЦИЮ СМОТРИ К87.

ИВ. № ПОДЛ.	ПОДПИСЬ И ДАТА	ВЗАИМ. №	1.090.1-1/88.6-1-К30				
	НАЧ. ОТД.	ВОЛЫНСКАЯ					
	Н. КОНТР.	ЛЕОНТЬЕВА			СТАДИЯ	ЛИСТ	ЛИСТОВ
	С. К. П.	ШАЦ					
	/Г И П	ШАНАУРОВА			ЦНИИЭП ТОРГОВО-ВЫТОВЫХ ЗДАНИЙ И ТИРИСТОРНЫХ КОМПЛЕКСОВ		
	РАЗРАБ.	КАДЕЖКИНА					



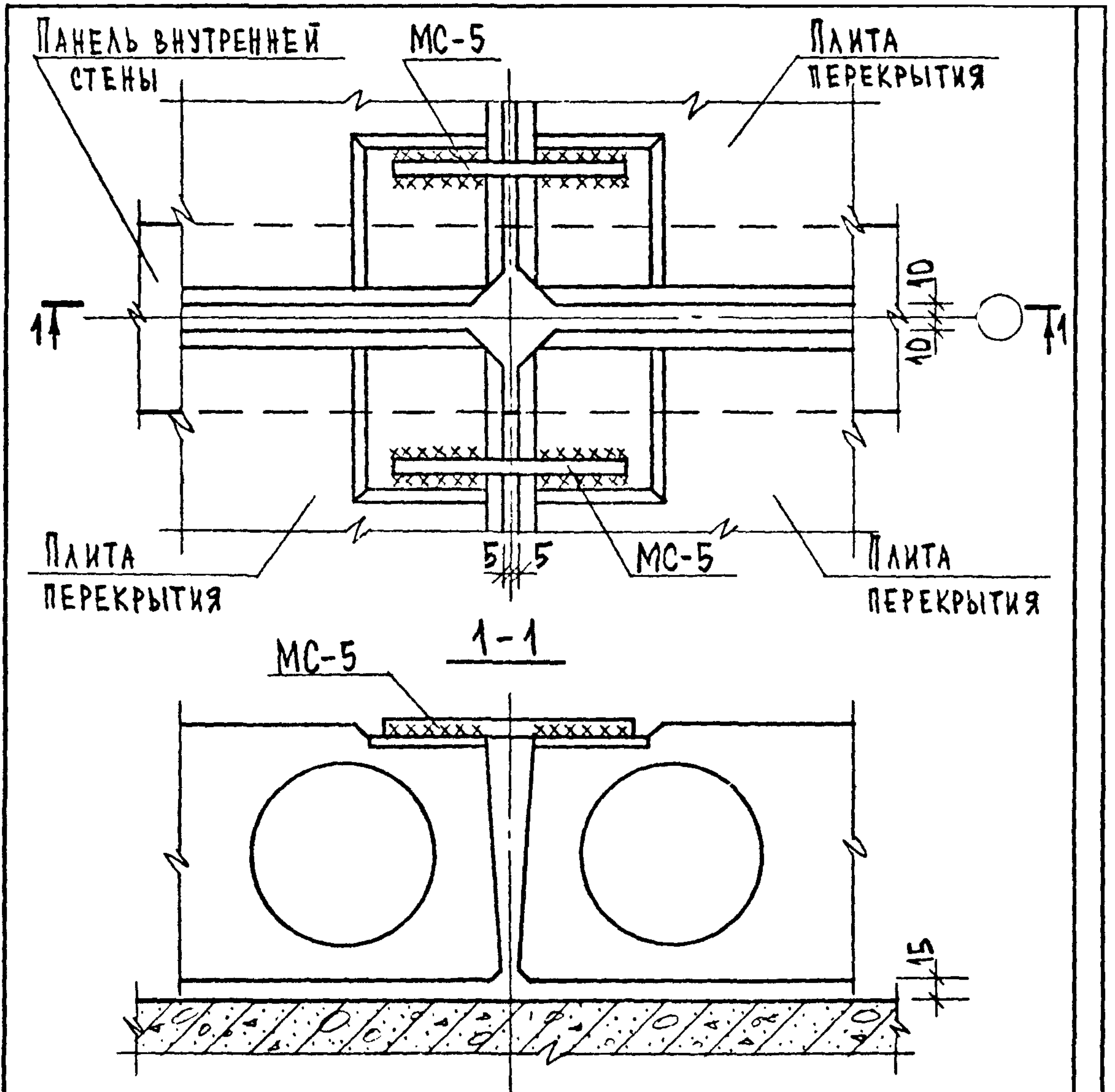
ОБЩИЕ УКАЗАНИЯ ПО СВАРКЕ СМОТРИ ПОЯСНИТЕЛЬНУЮ ЗАПИСКУ.
 СВАРНЫЕ ШВЫ И1-Рш по ГОСТ 14098-85; h=4; b=8.
 СПЕЦИФИКАЦИЮ СМОТРИ К87.

НАЧ.ОТД.	ВОЛЬНСКАЯ	<i>[Signature]</i>	1.090.1-1/88. Б-1-К31		
Н.КОНТР.	ЛЕОНТЬЕВА	<i>[Signature]</i>			
ГЛ.КОНСТ.	ШАЦ	<i>[Signature]</i>	СТАДИЯ	ЛИСТ	ЛИСТОВ
ГИП	КОЧИН	<i>[Signature]</i>	Р		1
ГИП	ШАНАУРОВА	<i>[Signature]</i>	ЦНИИЭП ТОРГОВО-ВЫТОВЫХ ЗДАНИЯ И ТУРИСТСКИХ КОМПЛЕКСОВ		
РАЗРАБ.	КАДЕЖКИНА	<i>[Signature]</i>			
УЗЕЛ 42					



ОБЩИЕ УКАЗАНИЯ ПО СВАРКЕ СМОТРИ ПОЯСНИТЕЛЬНУЮ ЗАПИСКУ.
 СВАРНЫЕ ШВЫ Н1-Рш по ГОСТ 14098-85; h=4; B=8.
 СПЕЦИФИКАЦИЮ СМОТРИ К87.

ИВ. № ПОСЛ.	ПОДПИСЬ И ДАТА	ВЗАИМ. №	1.090.1-1/88.6-1-К32				
	НАЧ.ОТД.	ВОЛЬНСКИЙ				<i>[Signature]</i>	
ИВ. № ПОСЛ.	ПОДПИСЬ И ДАТА	ВЗАИМ. №	УЗЕЛ 43				
	Н.КОНТР.	ЛЕОНТЬЕВА				<i>[Signature]</i>	
	ГЛ.КОНСТ.	ШАЦ				<i>[Signature]</i>	
	Г И П	КОЧИН				<i>[Signature]</i>	
ИВ. № ПОСЛ.	ПОДПИСЬ И ДАТА	ВЗАИМ. №	СТАДИЯ		ЛИСТ	ЛИСТОВ	
	РАЗРАБ.	КАДЕЖКИНА	<i>[Signature]</i>	Р		1	
			ЦНИИЭП		ТОРГОВО-БЫТОВЫХ ЗДАНИЙ И ТУРИСТСКИХ КОМПЛЕКСОВ		



ОБЩИЕ УКАЗАНИЯ ПО СВАРКЕ СМОТРИ ПОЯСНИТЕЛЬНУЮ ЗАПИСКУ.
 СВАРНЫЕ ШВЫ Н1-Рш по ГОСТ 14098-85; $h=4$; $B=8$.
 СПЕЦИФИКАЦИЮ СМОТРИ К87.

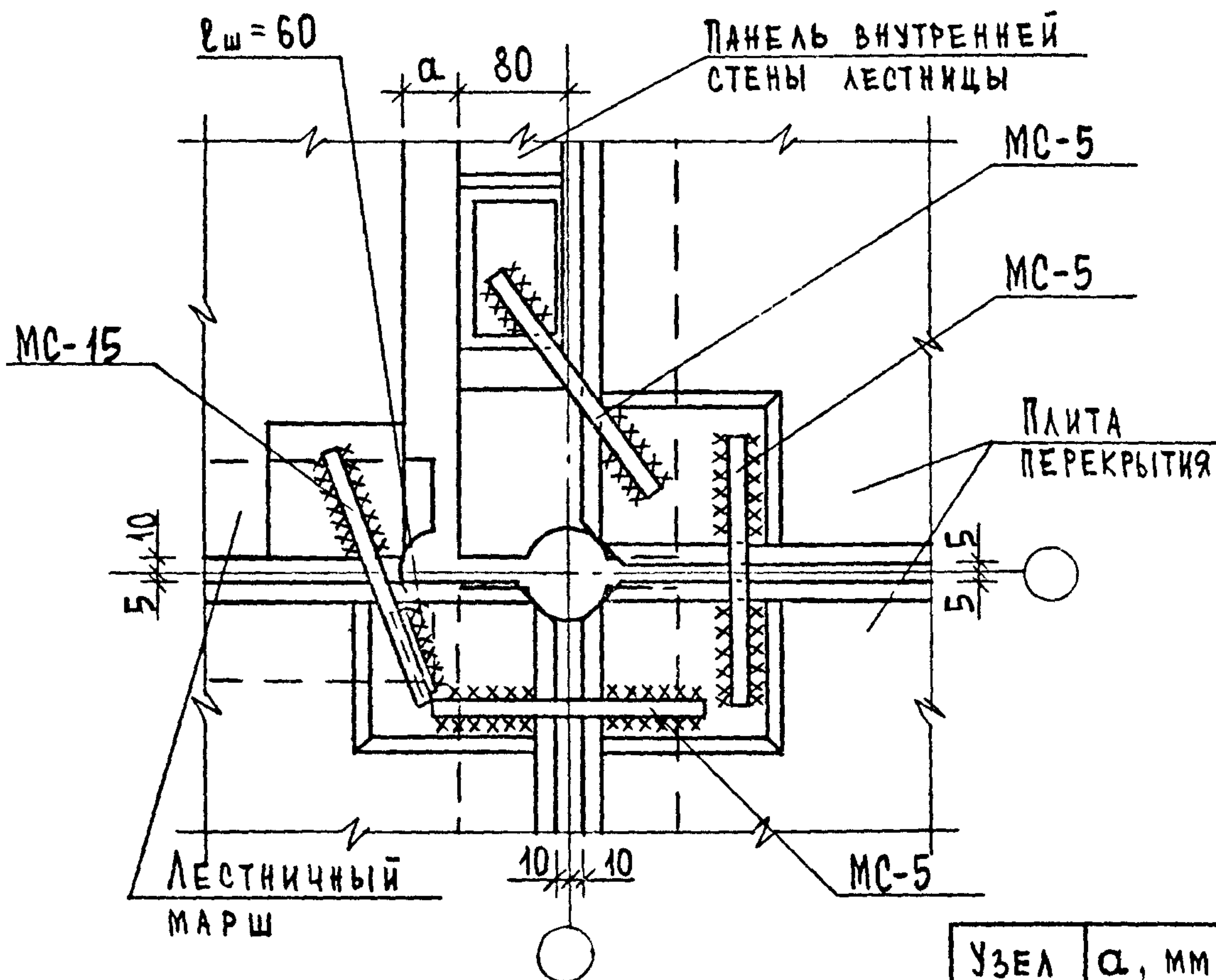
ИЗМ. № ПОДА. ПОДПИСЬ И ДАТА. ВЗАИМН. №

НАЧ.ОТД.	ВОЛЫНСКИЙ	<i>[Signature]</i>
Н.КОНТР.	ЛЕОНТЬЕВА	<i>[Signature]</i>
ГЛ.КОНСТ.	ШАЦ	<i>[Signature]</i>
Г И П	КОЧИН	<i>[Signature]</i>
Г И П	ШАНАУРОВА	<i>[Signature]</i>
РАЗРАБ.	КАДЕЖКИНА	<i>[Signature]</i>

1.090.1-1/88. Б-1-К33

УЗЕЛ 44

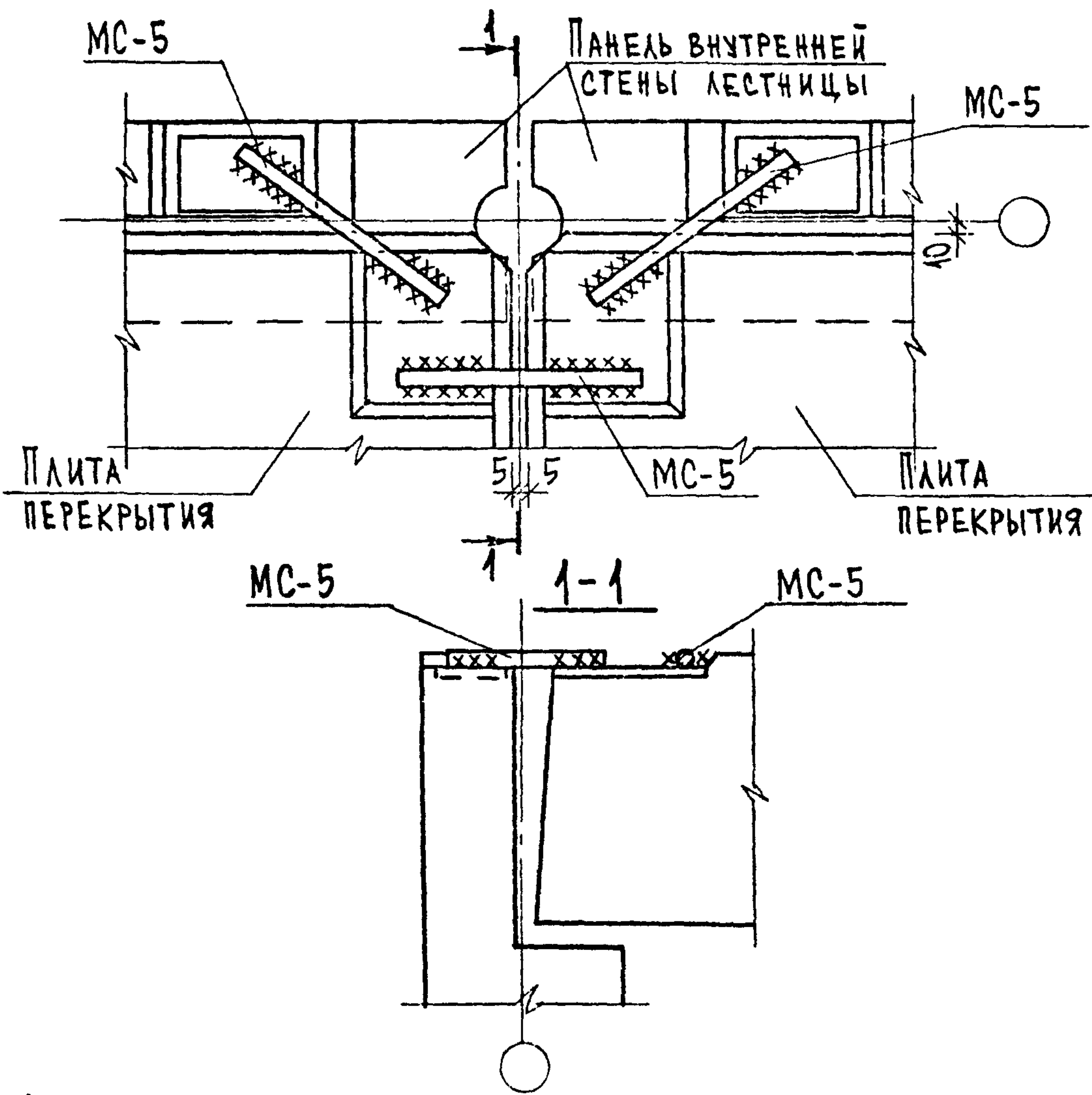
СТАДИЯ	ЛИСТ	ЛИСТОВ
Р		1
ЦНИИЭП		
ТОРГОВО- БЫТОВЫХ ЗДАНИЙ И ТУРИСТСКИХ КОМПЛЕКСОВ		



УЗЕЛ	a , мм
45	40
46	110

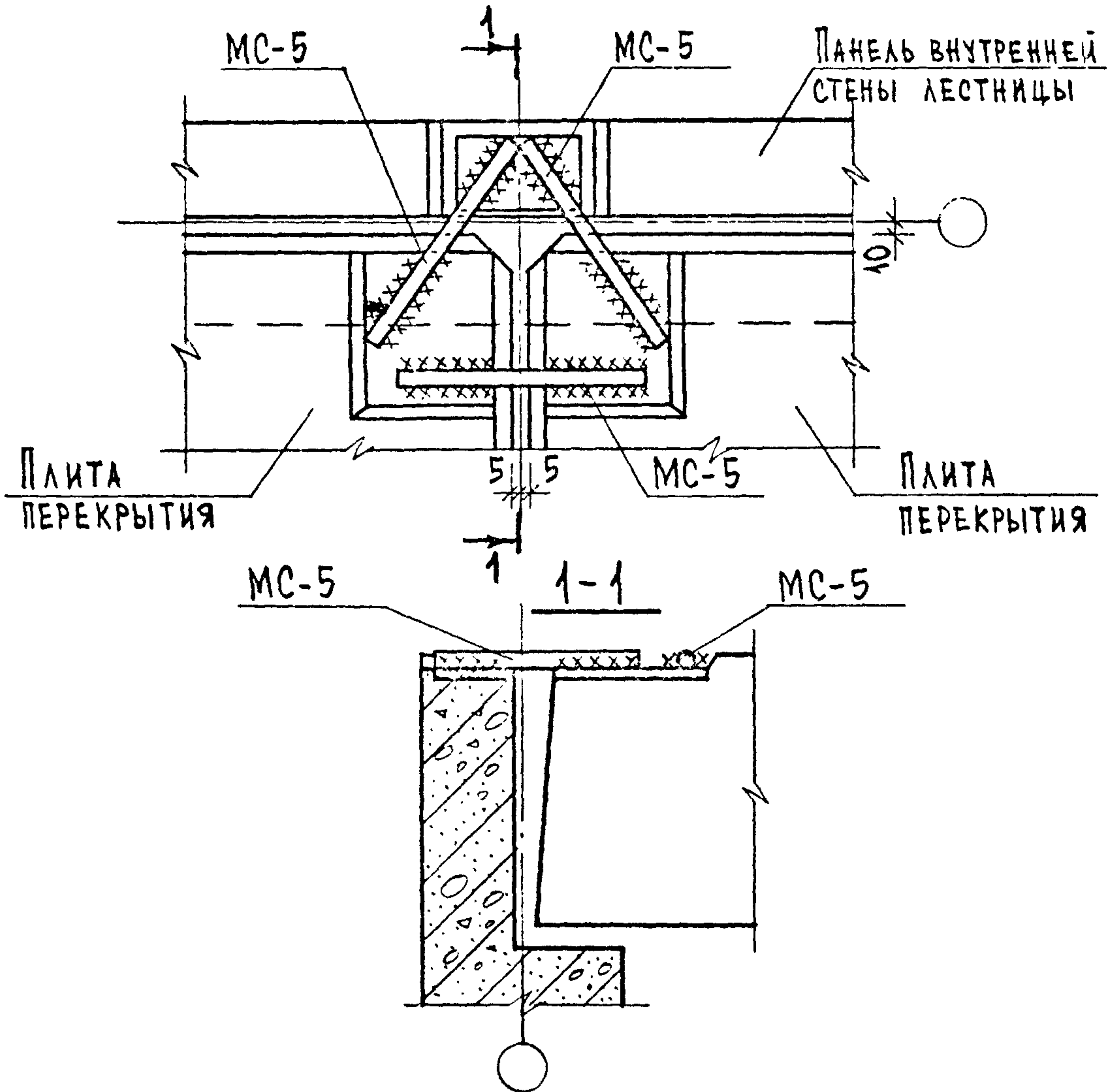
ОБЩИЕ УКАЗАНИЯ ПО СВАРКЕ СМОТРИ ПОЯСНИТЕЛЬНУЮ ЗАПИСКУ.
 СВАРНЫЕ ШВЫ Н1-Рш по ГОСТ 14098-85; $h=4$; $b=8$.
 СПЕЦИФИКАЦИЮ СМОТРИ К87.

НАЧ.ОТД.	ВОЛЫНСКИЙ	<i>[Signature]</i>	1.090.1-1/88.6-1-К34		
Н.КОНТР.	ЛЕОНТЬЕВА	<i>[Signature]</i>			
ГЛ.КОНСТ.	ШАЦ	<i>[Signature]</i>	СТАДИЯ	ЛИСТ	ЛИСТОВ
Г И П	КОЧИН	<i>[Signature]</i>	Р		1
/Г И П	ШАНАУРОВА	<i>[Signature]</i>	Узлы 45, 46		
РАЗРАБ.	КАДЕЖКИНА	<i>[Signature]</i>			
			ЦНИИЭП ТОРГОВО-ВЫТОВОК ЗДАНИЙ И ТУРИСТСКИХ КОМПЛЕКСОВ		



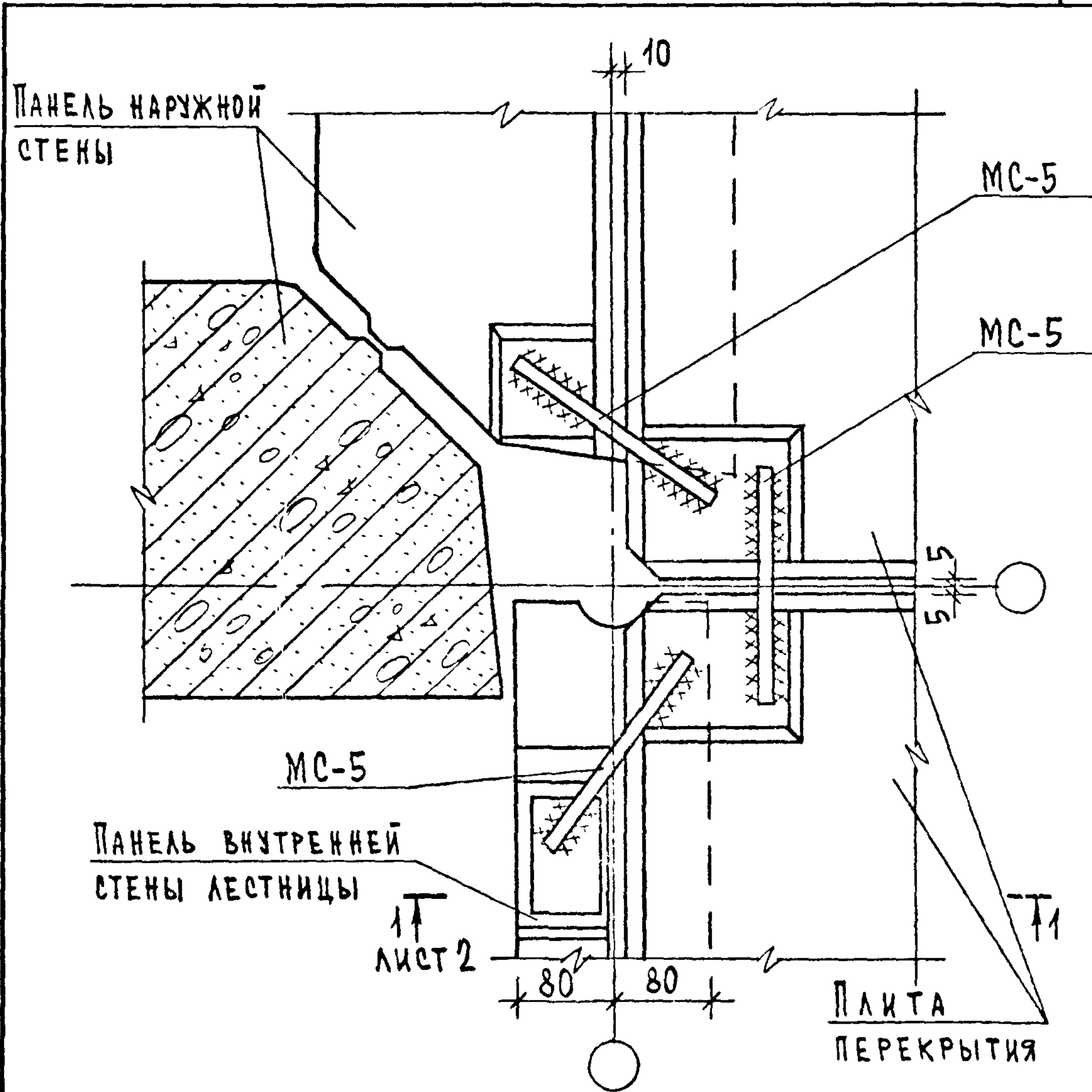
ОБЩИЕ УКАЗАНИЯ ПО СВАРКЕ СМОТРИ ПОЯСНИТЕЛЬНУЮ ЗАПИСКУ.
 СВАРНЫЕ ШВЫ Н1-Рш по ГОСТ 14098-85; h=4; b=8.
 СПЕЦИФИКАЦИЮ СМОТРИ К87.

И.В. ПОДЛ.	ПОДПИСЬ И ДАТА	ВЗАИМ. №	1.090.1-1/88.6-1-К35				
	НАЧ.ОТД.	ВОЛЬНСКИЙ					
И.В. ПОДЛ.	Н.КОНТР.	ЛЕОНТЬЕВА			СТАДИЯ	ЛИСТ	ЛИСТОВ
	ГЛ.КОНСТ.	ШАЦ			Р		1
	Г И П	КОЧИН			ЦНИИЭП ТОРГОВО-ВЫТОВЫХ ЗДАНИЙ И ТУРИСТСКИХ КОМПЛЕКСОВ		
	Г И П	ШАНАУРОВА					
РАЗРАБ.	КАДЕРКИНА			УЗЕЛ 47			



ОБЩИЕ УКАЗАНИЯ ПО СВАРКЕ СМОТРИ ПОЯСНИТЕЛЬНУЮ ЗАПИСКУ.
 СВАРНЫЕ ШВЫ Н1-Рш по ГОСТ 14098-85; $h=4$; $b=8$.
 СПЕЦИФИКАЦИЮ СМОТРИ К 87.

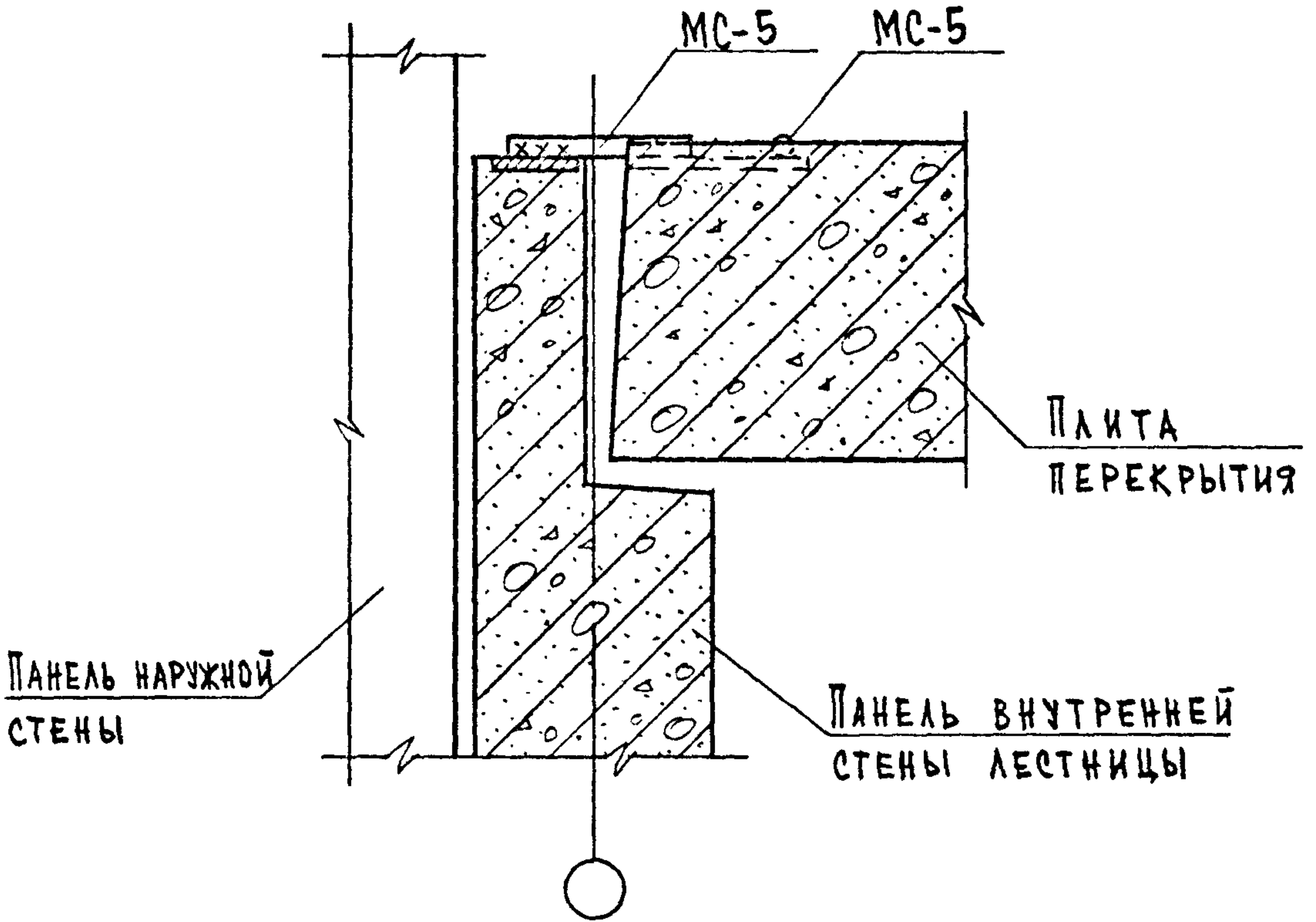
НАЧ.ОТД.	ВОЛЫНСКИЙ	<i>[Signature]</i>	1.090.1-1/88.6-1-К 36			
Н.КОНТР.	ЛЕОНТЬЕВА	<i>[Signature]</i>				
ГЛ.КОНСТ.	ШАЦ	<i>[Signature]</i>	УЗЕЛ 48	СТАДИЯ	ЛИСТ	ЛИСТОВ
Г И П	КОЧИН	<i>[Signature]</i>		Р		1
Г И П	ШАНАУРОВА	<i>[Signature]</i>		ЦНИИЭП	ТОРГОВО-ВЫТОВЫХ ЗДАНИЯ И ТУРИСТСКИХ КОМПЛЕКСОВ	
РАЗРАБ.	КАДЕЖКИНА	<i>[Signature]</i>				



ОБЩИЕ УКАЗАНИЯ ПО СВАРКЕ СМОТРИ ПОЯСНИТЕЛЬНУЮ ЗАПИСКУ.
 СВАРНЫЕ ШВЫ Н1-Рш по ГОСТ 14098-85; h=4; B=8.
 СПЕЦИФИКАЦИЮ СМОТРИ К87.

ИЗМ. ПОДА.	ПОДПИСЬ И ДАТА	ВЗАИМ. №	1.090.1-1/88.6-1-K37								
	НАЧ.ОТД.	ВОЛЬНСКИЙ									
ИЗМ. ПОДА.	Н.КОНТР.	ЛЕОНТЬЕВА									
	ГЛ.КОНСТ.	ШАЦ									
	Г И П	КОЧИН									
	РАЗРАБ.	ШАНАУРОВА									
		КАДЕЖКИНА									
УЗЕЛ 49					<table border="1"> <tr> <td>СТАДИЯ</td> <td>ЛИСТ</td> <td>ЛИСТОВ</td> </tr> <tr> <td>Р</td> <td>1</td> <td>2</td> </tr> </table>	СТАДИЯ	ЛИСТ	ЛИСТОВ	Р	1	2
СТАДИЯ	ЛИСТ	ЛИСТОВ									
Р	1	2									
					ЦНИИЭП ТОРГОВО-ВЫТОВЫХ ЗДАНИЯ И ТУРИСТСКИХ КОМПЛЕКСОВ						

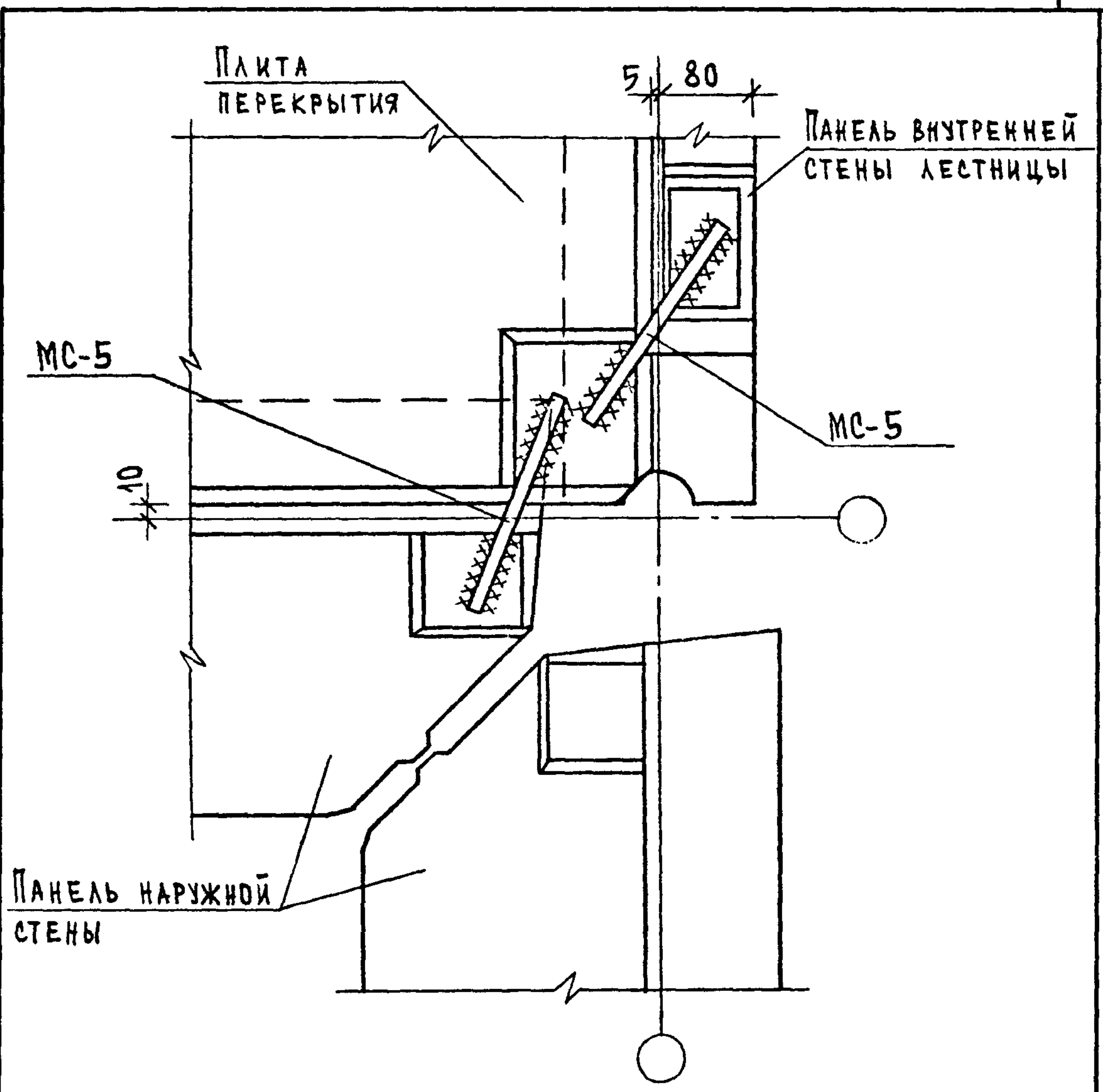
1-1



ИЗВ. № ПОДЛ.	ПОДПИСЬ И ДАТА	ВЗАИМН. №

1.090.1-1/88.Б-1-К37

ЛИСТ
2



ОБЩИЕ УКАЗАНИЯ ПО СВАРКЕ СМОТРИ ПОЯСНИТЕЛЬНУЮ ЗАПИСКУ.
 СВАРНЫЕ ШВЫ К1-РШ ПО ГОСТ 14098-85; h=4; b=8.
 СПЕЦИФИКАЦИЮ СМОТРИ К 87.

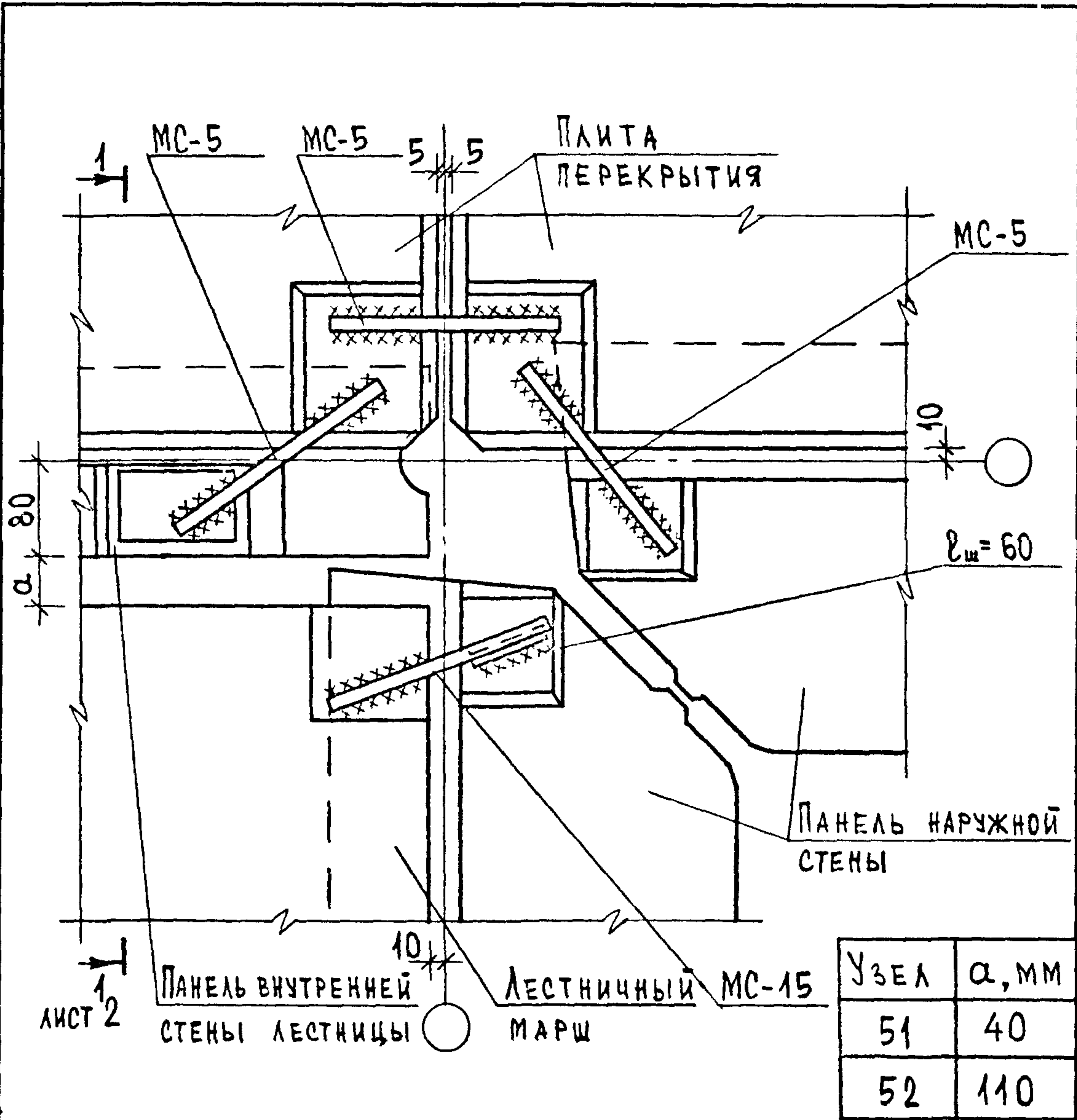
ИЗМ. И ПОДА. ПОДПИСЬ И ДАТА ВЗАИМН. №

НАЧ. ОТД.	ВОЛЫНСКАЯ	<i>[Signature]</i>
Н. КОНТР.	ЛЕОНТЬЕВА	<i>[Signature]</i>
ГЛ. КОНСТ.	ШАЦ	<i>[Signature]</i>
Г И П	КОЧИН	<i>[Signature]</i>
Г И П	ШАНАУРОВА	<i>[Signature]</i>
РАЗРАБ.	КАДЕРЖИНА	<i>[Signature]</i>

1.090.1-1/88.6-1-К 38

УЗЕЛ 50

СТАДИЯ	ЛИСТ	ЛИСТОВ
Р		1
ЦНИИЭП ТОРГОВО-ВЫГОВОК ЗДАНИЯ И ТУРИСТСКИХ КОМПЛЕКСОВ		

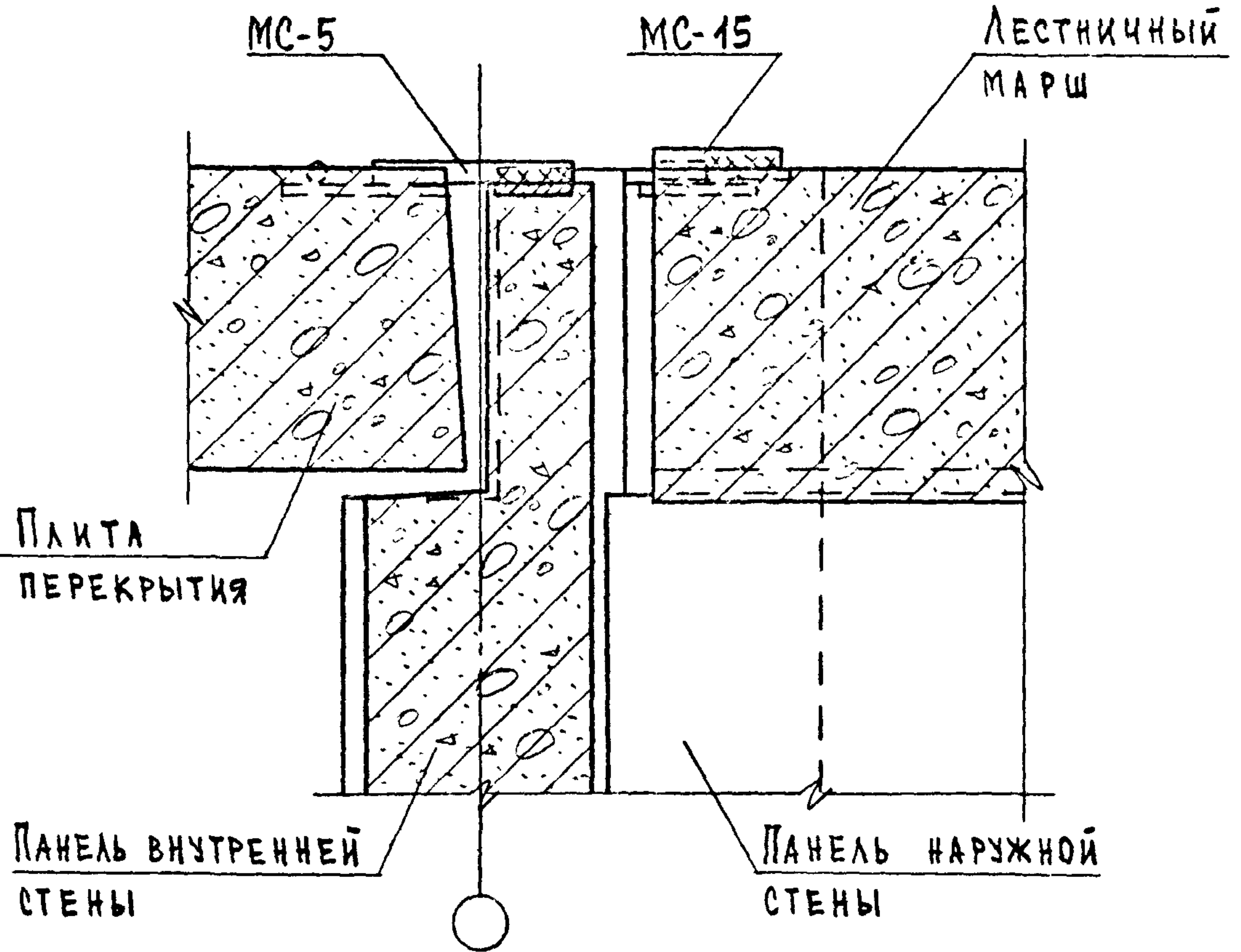


УЗЕЛ	а, мм
51	40
52	110

ОБЩИЕ УКАЗАНИЯ ПО СВАРКЕ СМОТРИ ПОЯСНИТЕЛЬНУЮ ЗАПИСКУ.
 СВАРНЫЕ ШВЫ Н1-Рш по ГОСТ 14098-85; h=4; B=8.
 СПЕЦИФИКАЦИЮ СМОТРИ К87.

НАЧ.ОТД.	ВОЛЫНСКИЙ I	<i>[Signature]</i>	1.090.1-1/88.6-1-К39	
Н.КОНТР.	ЛЕОНТЬЕВА	<i>[Signature]</i>		
ГЛ.КОНСТ	ШАЦ	<i>[Signature]</i>		
Г И П	КОЧИН	<i>[Signature]</i>		
РАЗРАБ.	КАДЕЯКИНА	<i>[Signature]</i>		
			Узлы 51, 52	
		СТАДИЯ	ЛИСТ	ЛИСТОВ
		Р	1	2
		ЦНИИЭП ТОРГОВО-ВЫТОВЫХ ЗДАНИЙ И ТУРИСТСКИХ КОМПЛЕКСОВ		

1-1

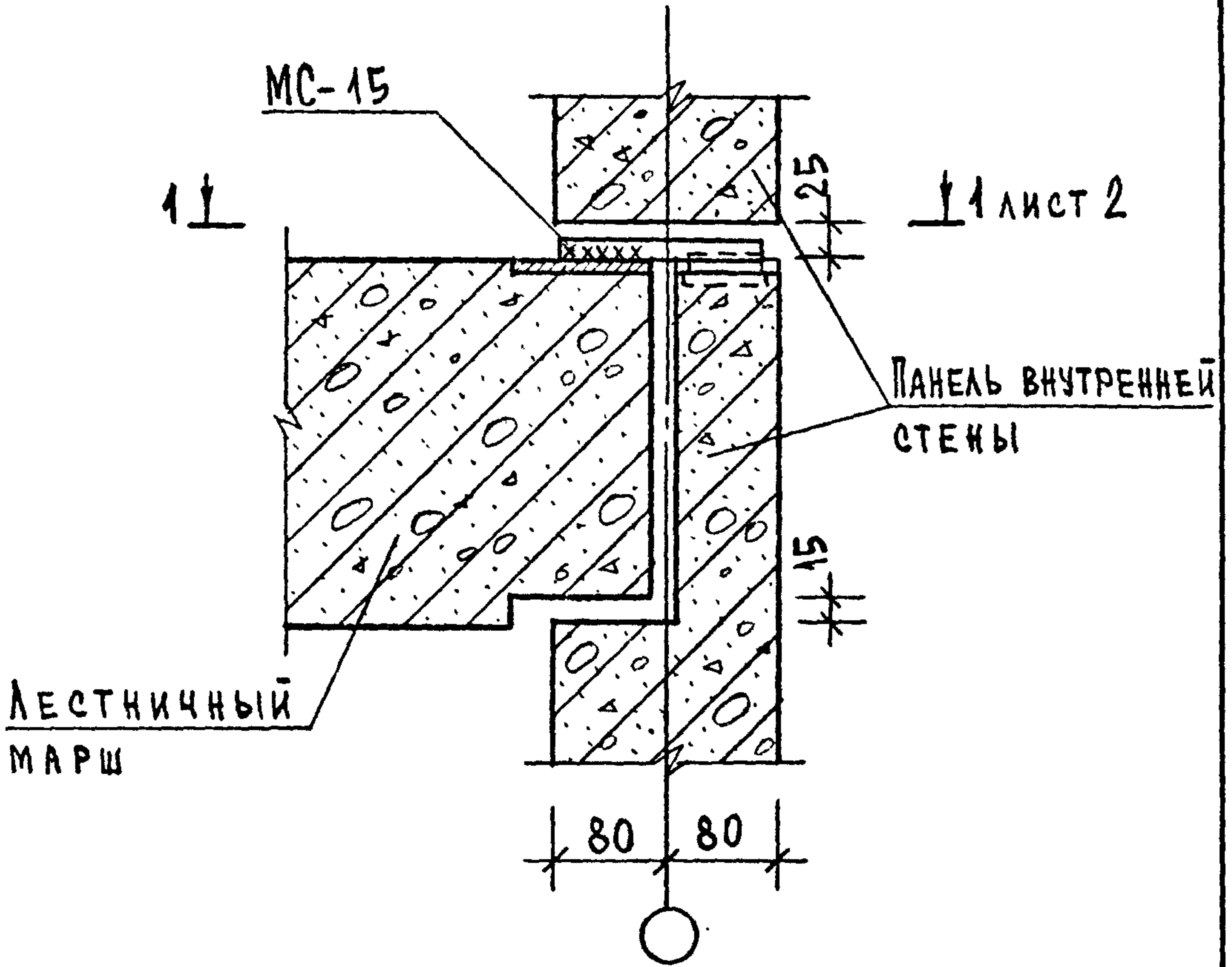


И-В. № подл.	Подпись и дата	Взам. №. №

1.090.1-1/88.6-1-К39

Лист

2

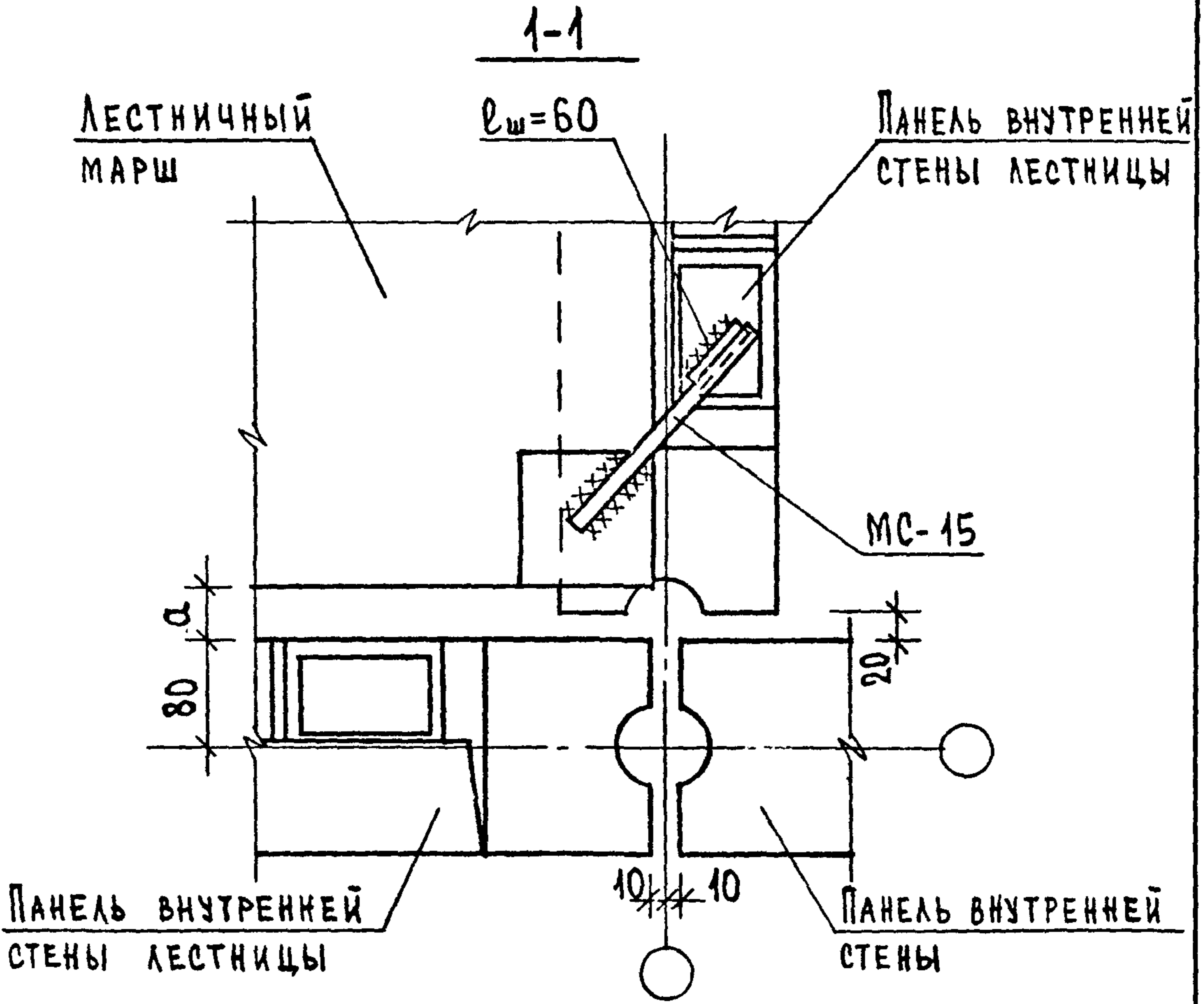


НАЧ.ОТД.	ВОЛЫНСКИЙ	<i>[Signature]</i>
Н.КОНТР.	ЛЕОНТЬЕВА	<i>[Signature]</i>
ГЛ.КОНСТ.	ШАЦ	<i>[Signature]</i>
Г И П	КОЧИН	<i>[Signature]</i>
/Г И П	ШАНАУРОВА	<i>[Signature]</i>
РАЗРАБ.	КАДЕРКИНА	<i>[Signature]</i>

1.090.1-1/88. 6-1-К40

Узлы 53, 54

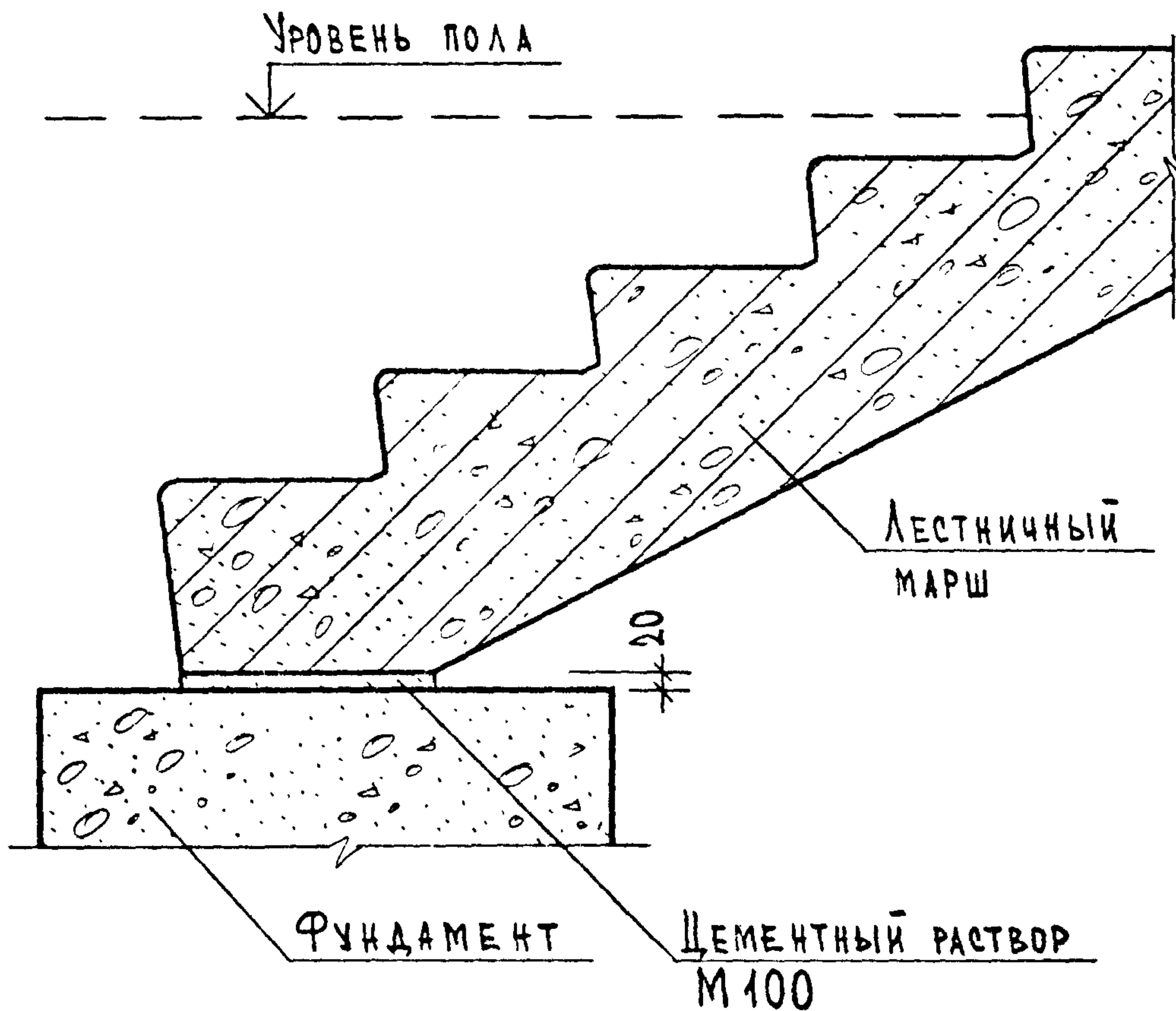
СТАДИЯ	ЛИСТ	ЛИСТОВ
Р	1	2
ЦНИИЭП		
ТОРГОВО-ВЫТОВОК ЗДАНИЯ И ТУРИСТСКИХ КОМПЛЕКСОВ		



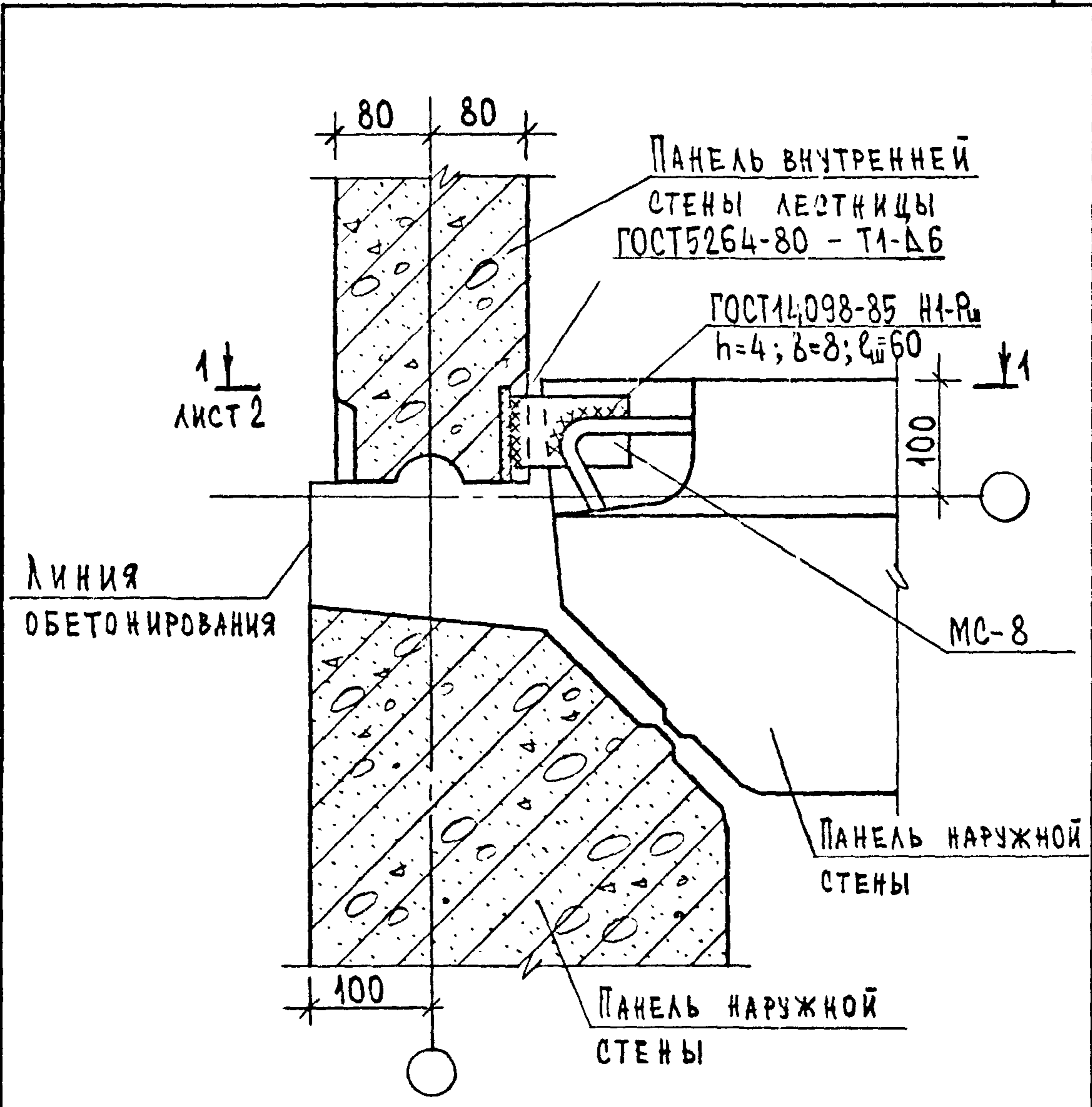
УЗЕЛ	α , мм
53	40
54	110

ОБЩИЕ УКАЗАНИЯ ПО СВАРКЕ СМОТРИ ПОЯСНИТЕЛЬНУЮ ЗАПИСКУ.
 СВАРНЫЕ ШВЫ Н1-Рш по ГОСТ 14098-85; $h=4$; $B=8$.
 СПЕЦИФИКАЦИЮ СМОТРИ К87.

М.В. № ПОДЛ.	
ПОДПИСЬ И ДАТА	
ВЗАИМ. №	



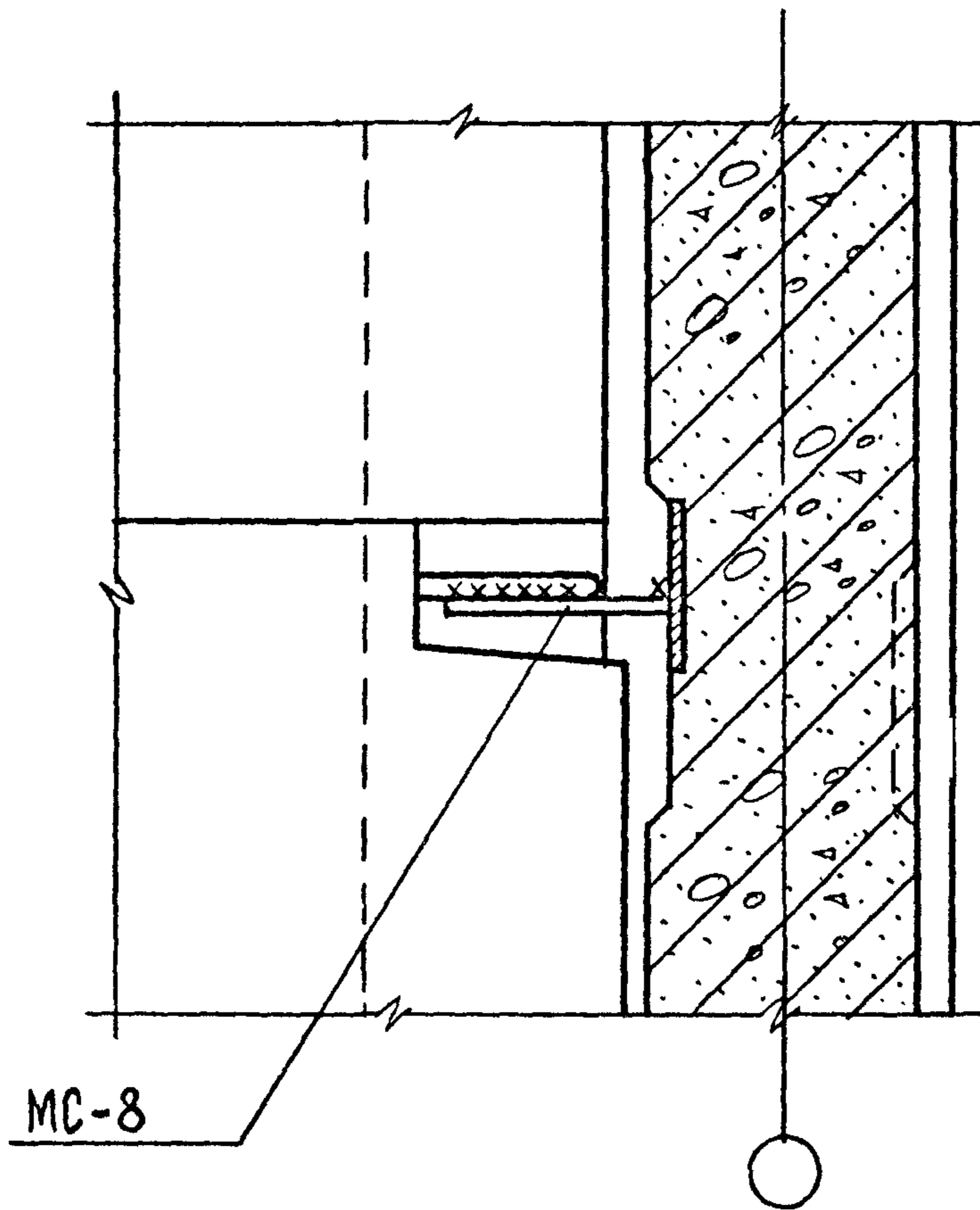
НАЧ.ОТД.	ВОЛЫНСКИЙ	<i>[Signature]</i>	1.090.1-1/88.6-1-К41		
Н.КОНТР.	ЛЕОНТЬЕВА	<i>[Signature]</i>			
ГЛ.КОНСТ	ШАЦ	<i>[Signature]</i>	СТАДИЯ	ЛИСТ	ЛИСТОВ
Г И П	КОЧИН	<i>[Signature]</i>	Р		1
Г И П	ШАНАУРОВА	<i>[Signature]</i>	УЗЕЛ 55		
РАЗРАБ.	КАДЕЖКИНА	<i>[Signature]</i>			
			ЦНИИЭП ТОРГОВО- БЫТОВЫХ ЗДАНИЯ И ТУРИСТСКИХ КОМПЛЕКСОВ		



ОБЩИЕ УКАЗАНИЯ ПО СВАРКЕ СМОТРИ ПОЯСНИТЕЛЬНУЮ ЗАПИСКУ.
СПЕЦИФИКАЦИЮ СМОТРИ К87.

ИЗМ. № ПОДЛ.	ПОДПИСЬ И ДАТА	ВЗАИМН. №	1.090.1-1/88.6-1-К42								
	НАЧ.ОТД.	ВОЛЫНСКИЙ									
	И.КОНТР.	ЛЕОНТЬЕВА									
	ГЛ.КОНСТ	ШАЦ									
	Г И П	КОЧИН									
	Г И П	ШАНАУРОВА									
	РАЗРАБ.	КАДЕЯКИНА									
УЗЕЛ 56					<table border="1"> <tr> <td>СТАДИЯ</td> <td>ЛИСТ</td> <td>ЛИСТОВ</td> </tr> <tr> <td>Р</td> <td>1</td> <td>2</td> </tr> </table>	СТАДИЯ	ЛИСТ	ЛИСТОВ	Р	1	2
СТАДИЯ	ЛИСТ	ЛИСТОВ									
Р	1	2									
					ЦНИИЭП ТОРГОВО- ВЫТОВЫХ ЗДАНИЯ И ТУРИСТСКИХ КОМПЛЕКСОВ						

1-1

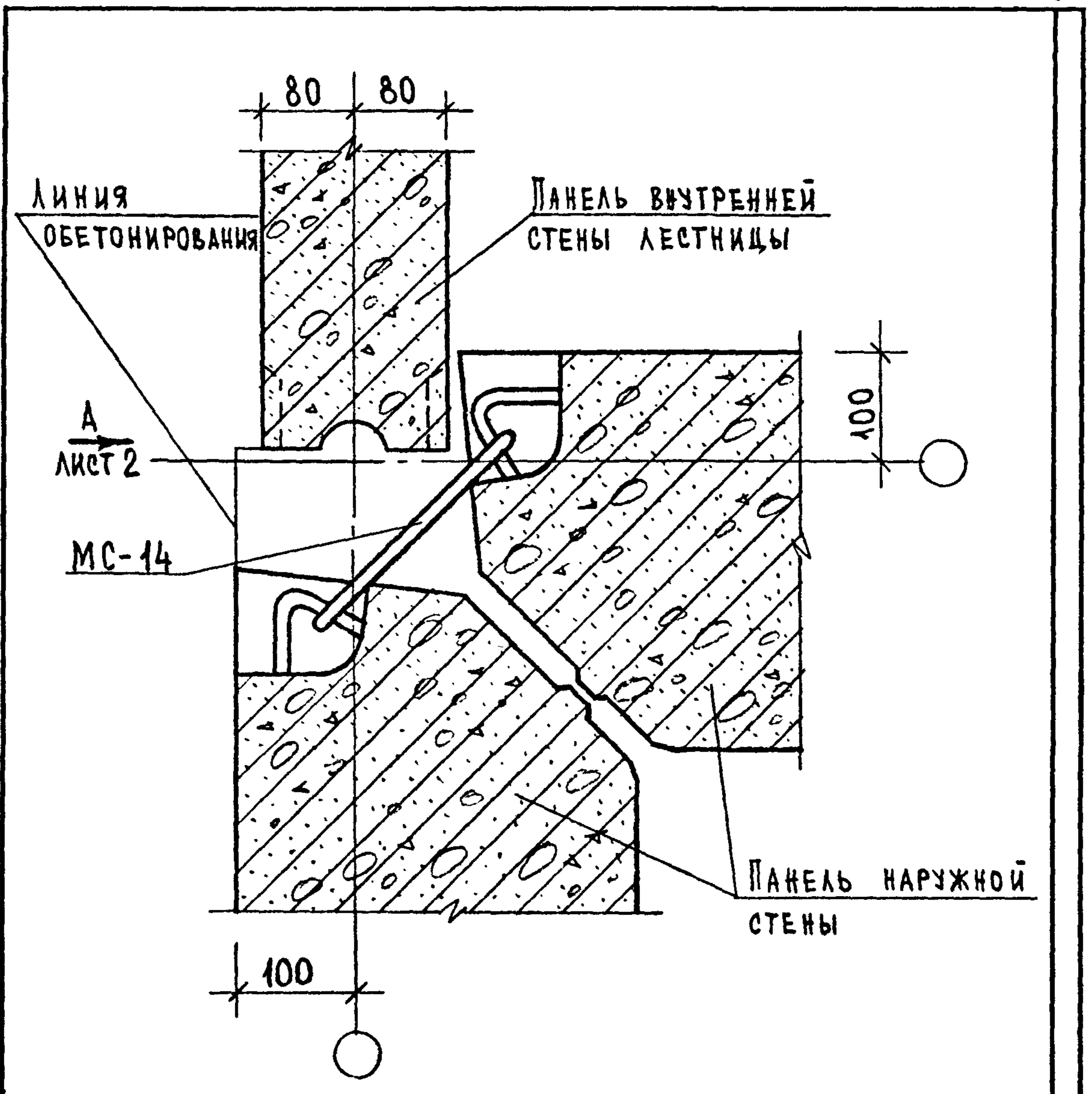


MC-8

1.090.1-1/88.6-1-K42

MCT

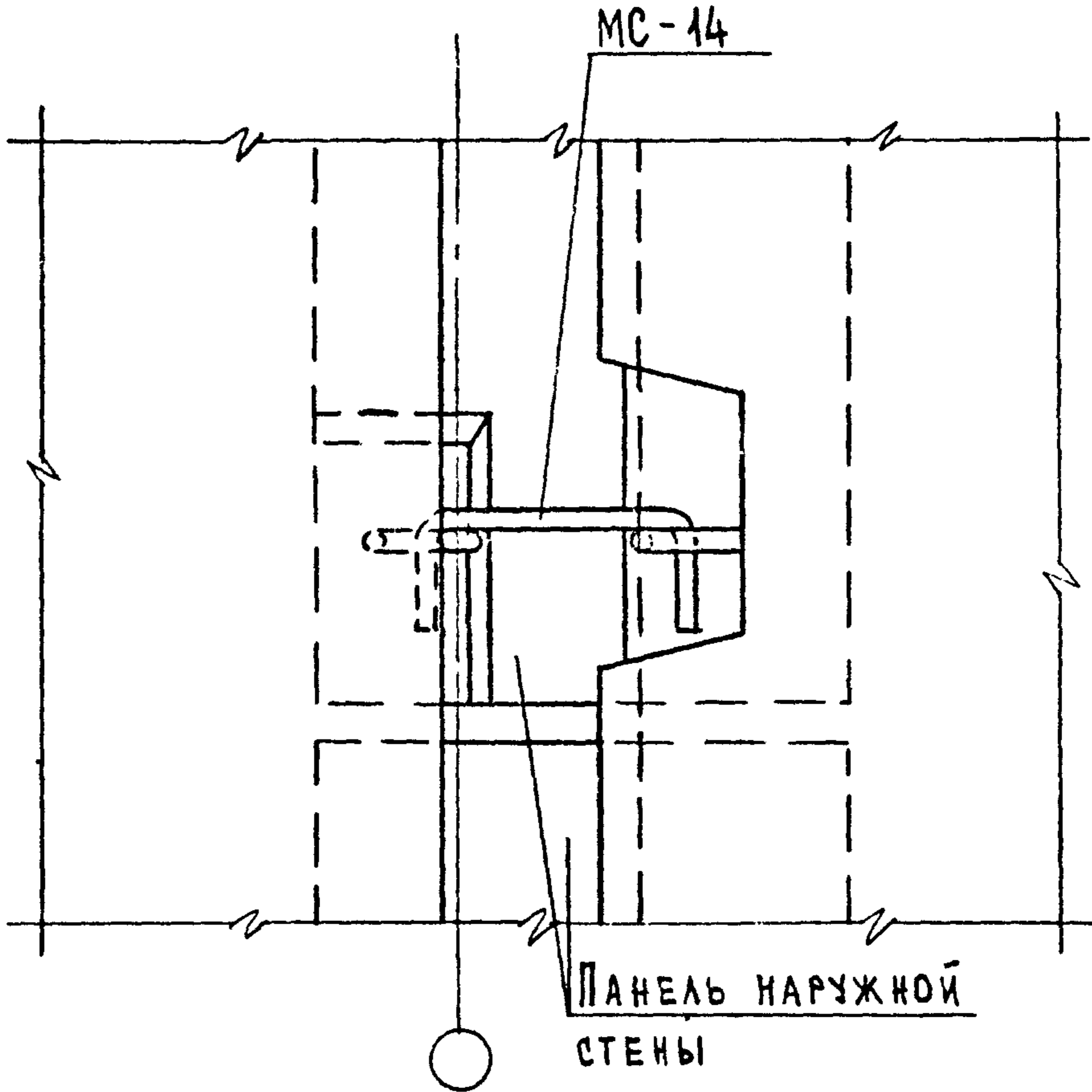
2



СПЕЦИФИКАЦИЮ СМОТРИ К87.

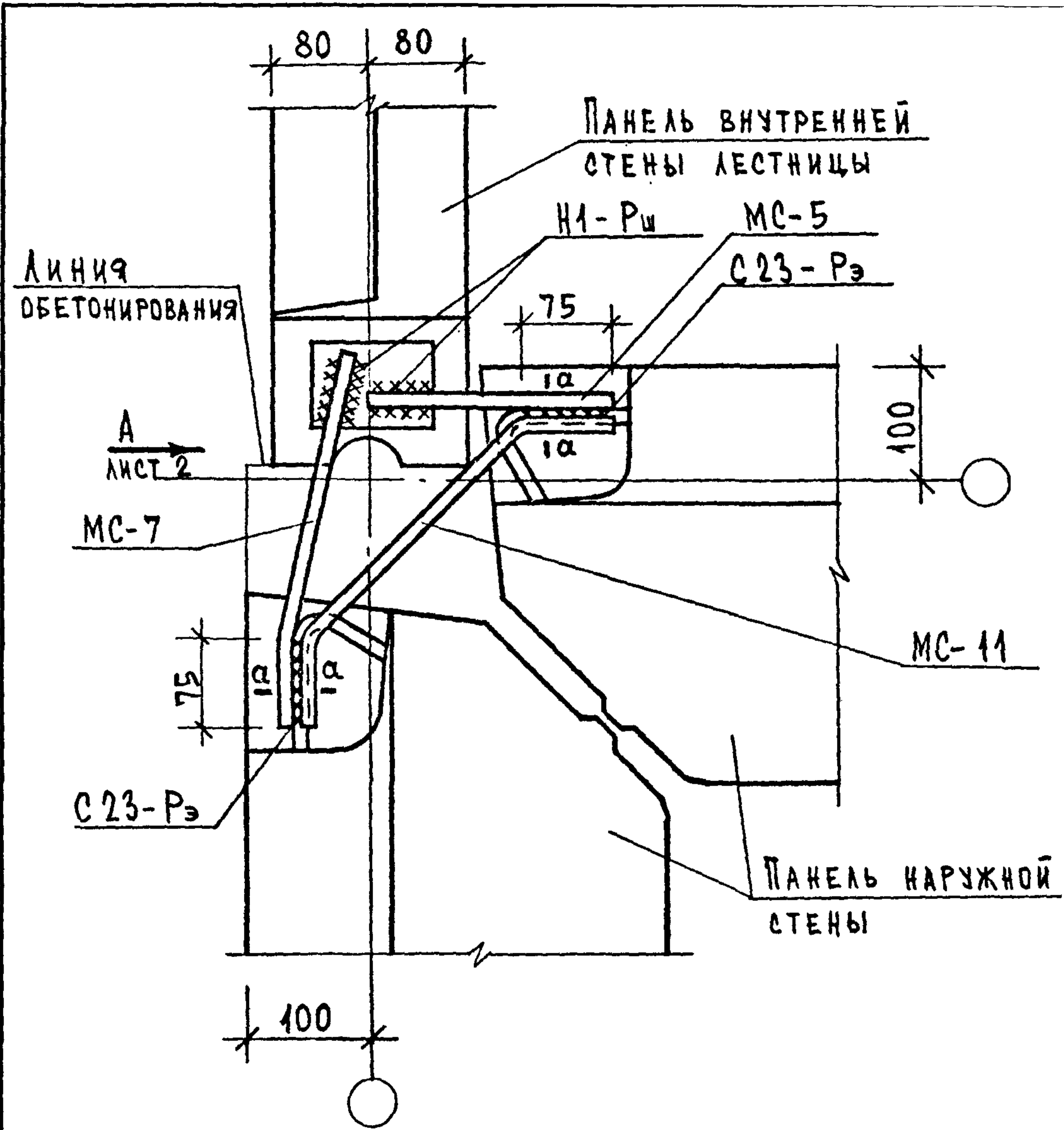
ИЗМ. № ПОДА.	ПОДПИСЬ И ДАТА	ВЗАИМН. №	1.090.1-1/88.6-1-К43				
	НАЧ.ОТД.	ВОЛЫНСКАЯ				<i>[Signature]</i>	
ИЗМ. № ПОДА.	ПОДПИСЬ И ДАТА	ВЗАИМН. №	УЗЕЛ 57				
	И.КОНТР.	ЛЕОНТЬЕВА				<i>[Signature]</i>	
	ГЛ.КОНСТ	ШАЦ				<i>[Signature]</i>	
	Г И П	КОМИН				<i>[Signature]</i>	
ИЗМ. № ПОДА.	ПОДПИСЬ И ДАТА	ВЗАИМН. №	СТАДИЯ		ЛИСТ	ЛИСТОВ	
	Г И П	ШАНАУРОВА			<i>[Signature]</i>	Р	1
ИЗМ. № ПОДА.	ПОДПИСЬ И ДАТА	ВЗАИМН. №	ЦНИИЭП		ТОРГОВО-ВЫГОВОСКОЕ ЗДАНИЯ И ТУРИСТОСКОЕ КОМПЛЕКСОВ		
	РАЗРАБ.	КАДЕЖИНА					<i>[Signature]</i>

В И Д А



ИЗМ. № ПОДЛ.	ПОДПИСЬ И ДАТА	ВЗАИМН. №

1.090.1-1/88.6-1-К43	ЛСТ
	2



ОБЩИЕ УКАЗАНИЯ ПО СВАРКЕ СМОТРИ ПОЯСНИТЕЛЬНУЮ ЗАПИСКУ.
 СВАРНЫЕ ШВЫ ПО ГОСТ 14098-85; $h=4$; $b=8$.
 СЕЧЕНИЕ $a-a$ СМОТРИ К 18.
 СПЕЦИФИКАЦИЮ СМОТРИ К 87.

ИЗМ. И ГОДА. ПОДПИСЬ И ДАТА. ВЗАИМН. №

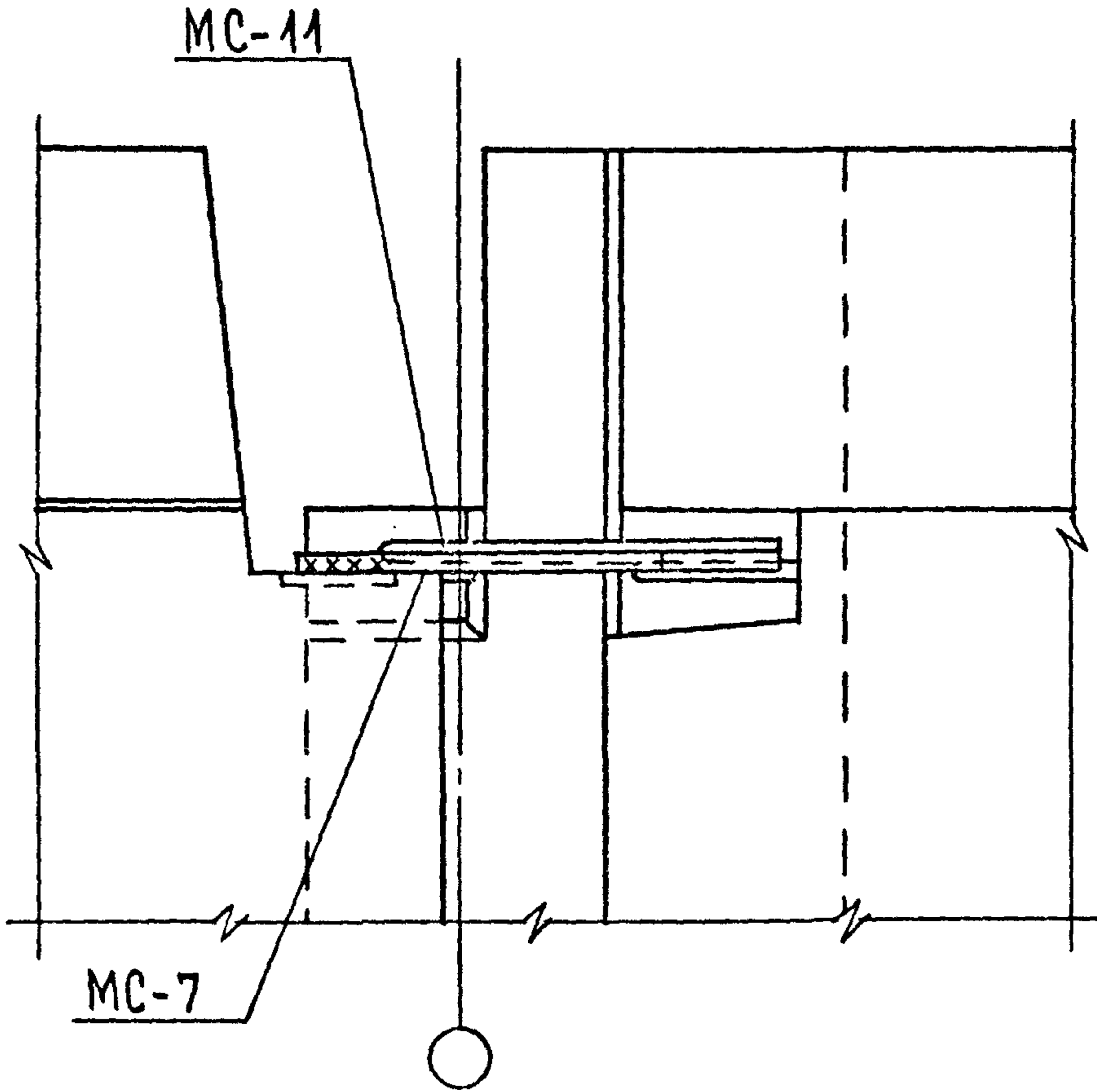
НАЧ. ОТД.	ВОЛЬНСКИЙ	<i>[Signature]</i>
Н. КОНТР.	ЛЕОНТЬЕВА	<i>[Signature]</i>
ГЛ. КОНСТ.	ШАЦ	<i>[Signature]</i>
ГИП	КОЧИН	<i>[Signature]</i>
ГИП	ШАНАУРОВА	<i>[Signature]</i>
РАЗРАБ.	КАДЕРКИНА	<i>[Signature]</i>

1.090.1-1/88.6-1-К44

Узел 58

СТАДИЯ	ЛИСТ	ЛИСТОВ
Р	1	2
ЦНИИЭП ТОРГОВО-ВЫТОВОК ЗДАНИЯ И ТУРИСТСКИХ КОМПЛЕКСОВ		

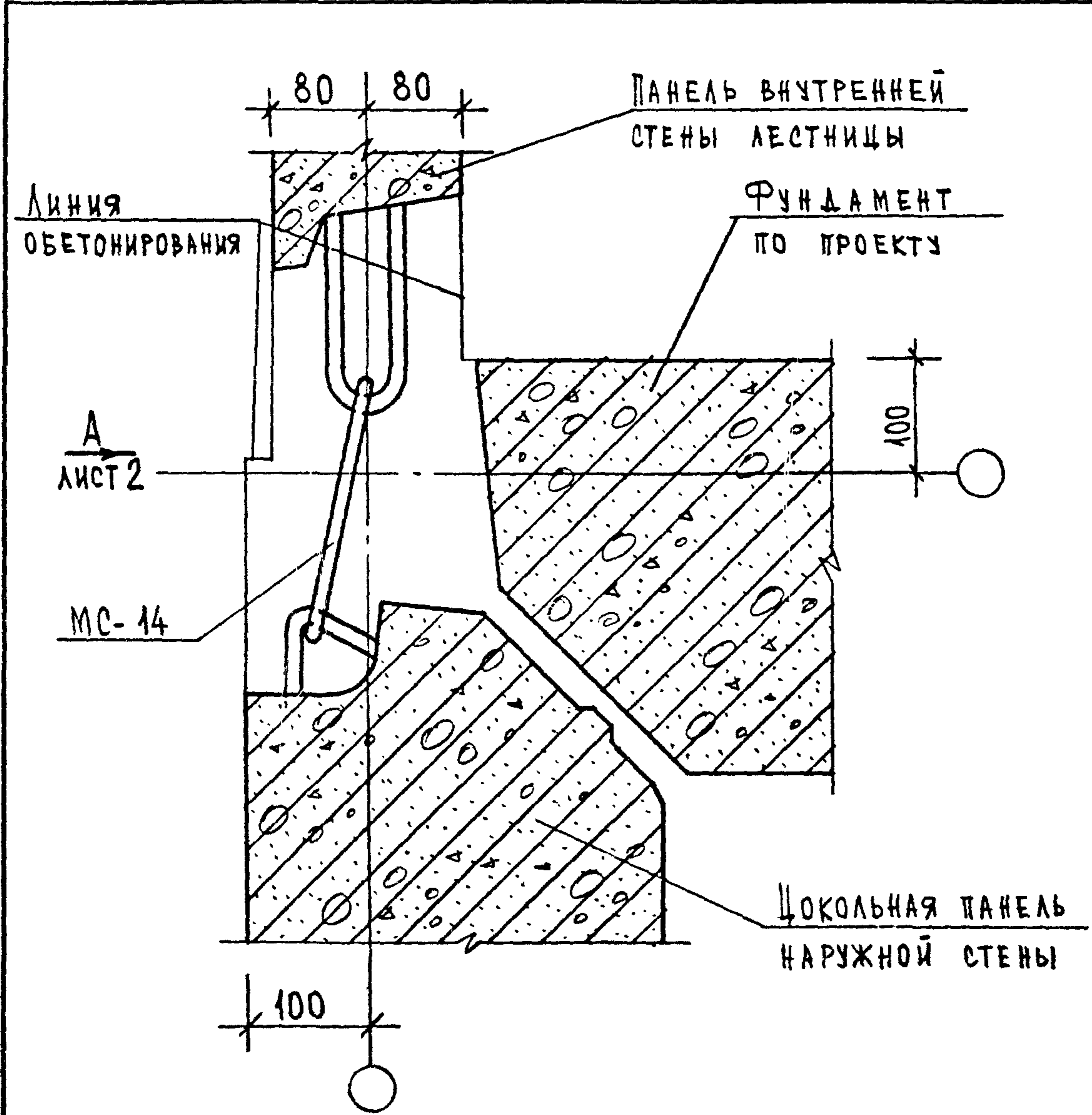
Вид А



1.090.1-1/88.6-1-К44

/МСТ

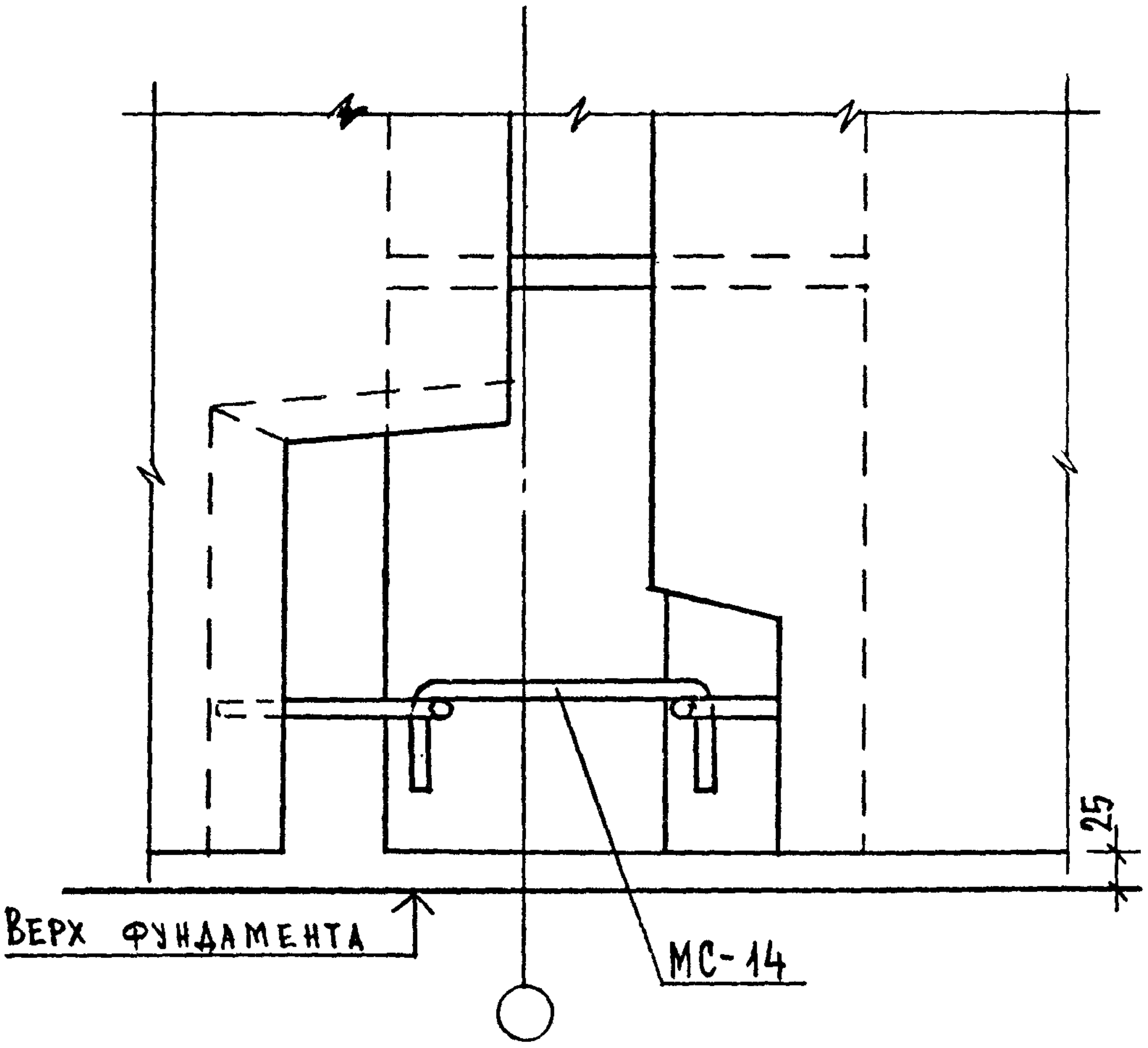
2



СПЕЦИФИКАЦИЮ СМОТРИ К87.

ИЗМ. ПОДА.	ПОДПИСЬ И ДАТА.			1.090.1-1/88.6-1-К45	СТАДИЯ	ЛИСТ	ЛИСТОВ
	ПОДПИСЬ И ДАТА.	ВОЛЬНСКИЙ	<i>[Signature]</i>				
ИЗМ. ПОДА.	ПОДПИСЬ И ДАТА.	Н.КОНТР.	ЛЕОНТЬЕВА	<i>[Signature]</i>	ЦНИИЭП ТОРГОВО-ВЫТОВОК ЗДАНИЯ И ТУРИСТОКИХ КОМПЛЕКСОВ		
	ПОДПИСЬ И ДАТА.	ГЛ.КОНСТ	ШАЦ	<i>[Signature]</i>			
	ПОДПИСЬ И ДАТА.	Г И П	КОЧИН	<i>[Signature]</i>			
ИЗМ. ПОДА.	ПОДПИСЬ И ДАТА.	РАЗРАБ.	ШАНАУРОВА	<i>[Signature]</i>	УЗЕЛ 59		
ИЗМ. ПОДА.	ПОДПИСЬ И ДАТА.	РАЗРАБ.	КАДЕРЖИНА	<i>[Signature]</i>			

Вид А



ВЕРХ ФУНДАМЕНТА

МС-14

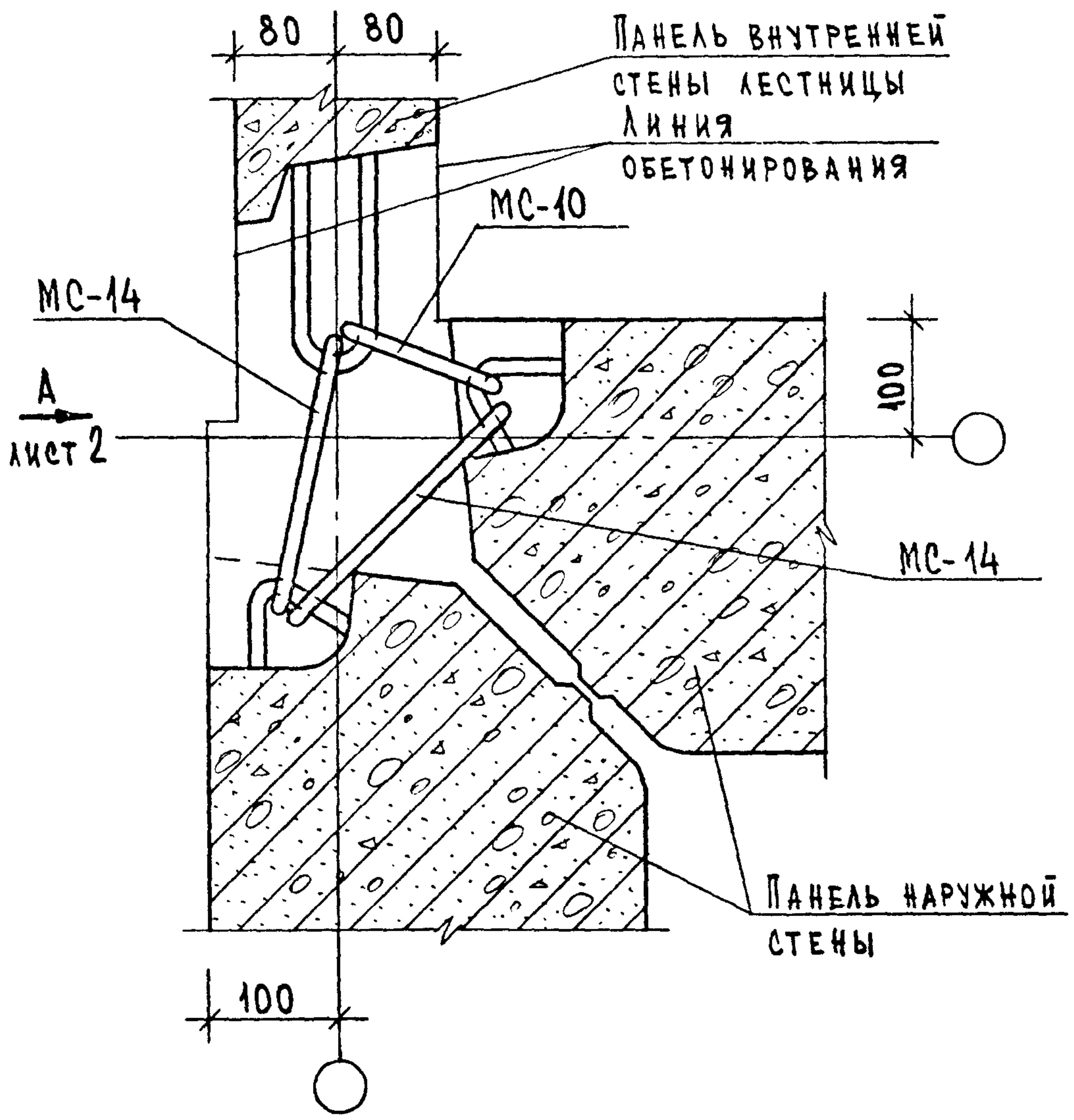
25

№в. листа	подпись и дата	взам. №

1.090.1-1/88. 6-1-K45

МСТ

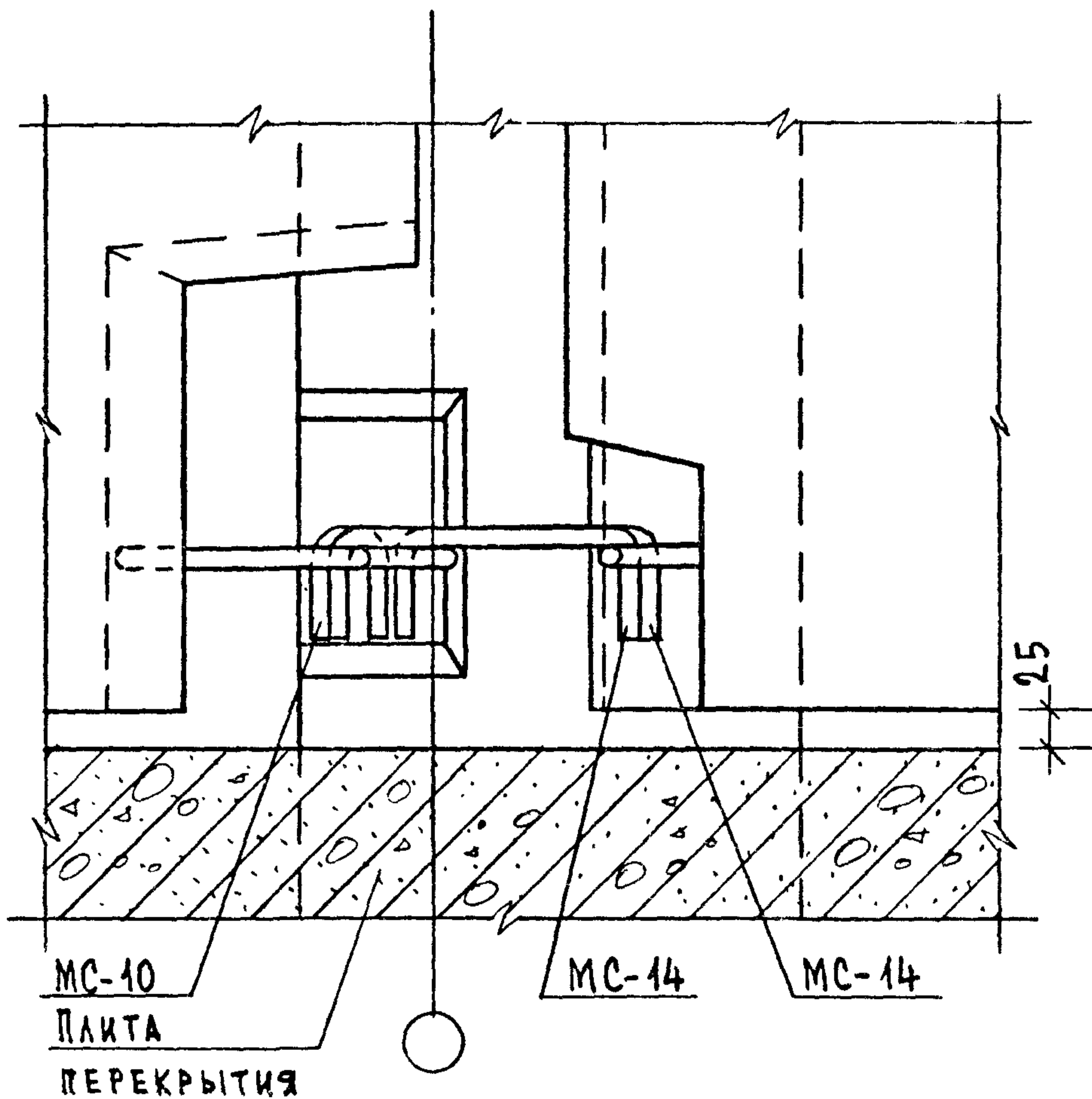
2



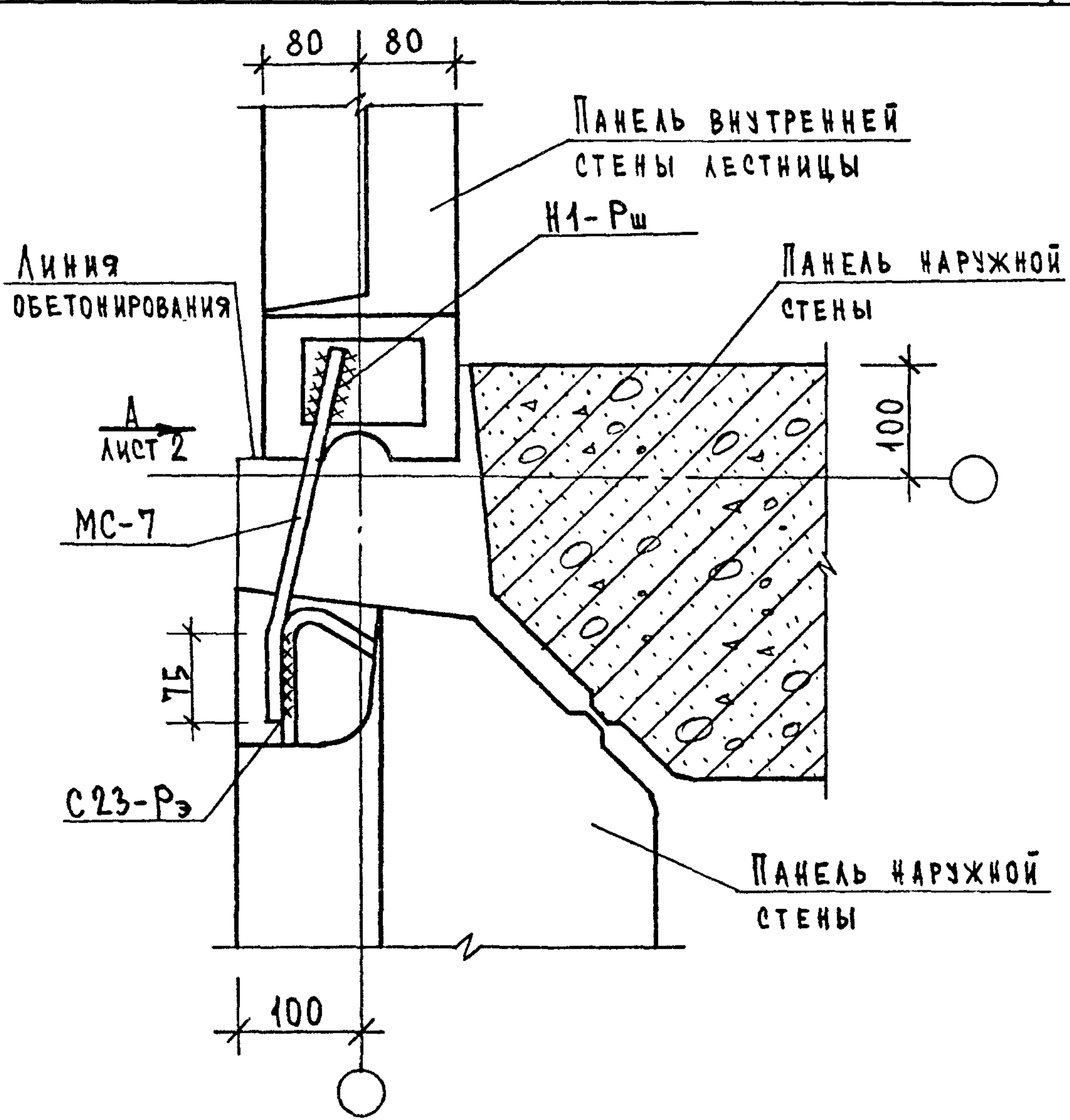
СПЕЦИФИКАЦИЮ СМОТРИ К87.

ИЗМ. ПОДА.	ПОДПИСЬ И ДАТА	ВЗАИМ. №	1.090.1-1/88.6-1-К46				
	НАЧ. ОТД.	ВОЛЫНСКИЙ					
	Н. КОНТР.	ЛЕОНТЬЕВА			СТАДИЯ	ЛИСТ	ЛИСТОВ
	ГЛ. КОНСТ.	ШАЦ					
	Г И П	КОЧИН			ЦНИИЭП ТОРГОВО- ВЫТОВОС ЗДАНИЯ И ТУРИСТСКИХ КОМПЛЕКСОВ		
	Г И П	ШАНАУРОВА					
РАЗРАБ.	КАДЕРКИНА			УЗЕЛ 60			

Вид А



1.090.1-1/88. 6-1-К46	МСТ 2
-----------------------	----------



ОБЩИЕ УКАЗАНИЯ ПО СВАРКЕ СМОТРИ ПОЯСНИТЕЛЬНУЮ ЗАПИСКУ.
 СВАРНЫЕ ШВЫ ПО ГОСТ 14098-85; h=4; b=8.
 СПЕЦИФИКАЦИЮ СМОТРИ К87.

ИЗВ. № ПОДА. ПОДПИСЬ И ДАТА. ВЗАИМН. №

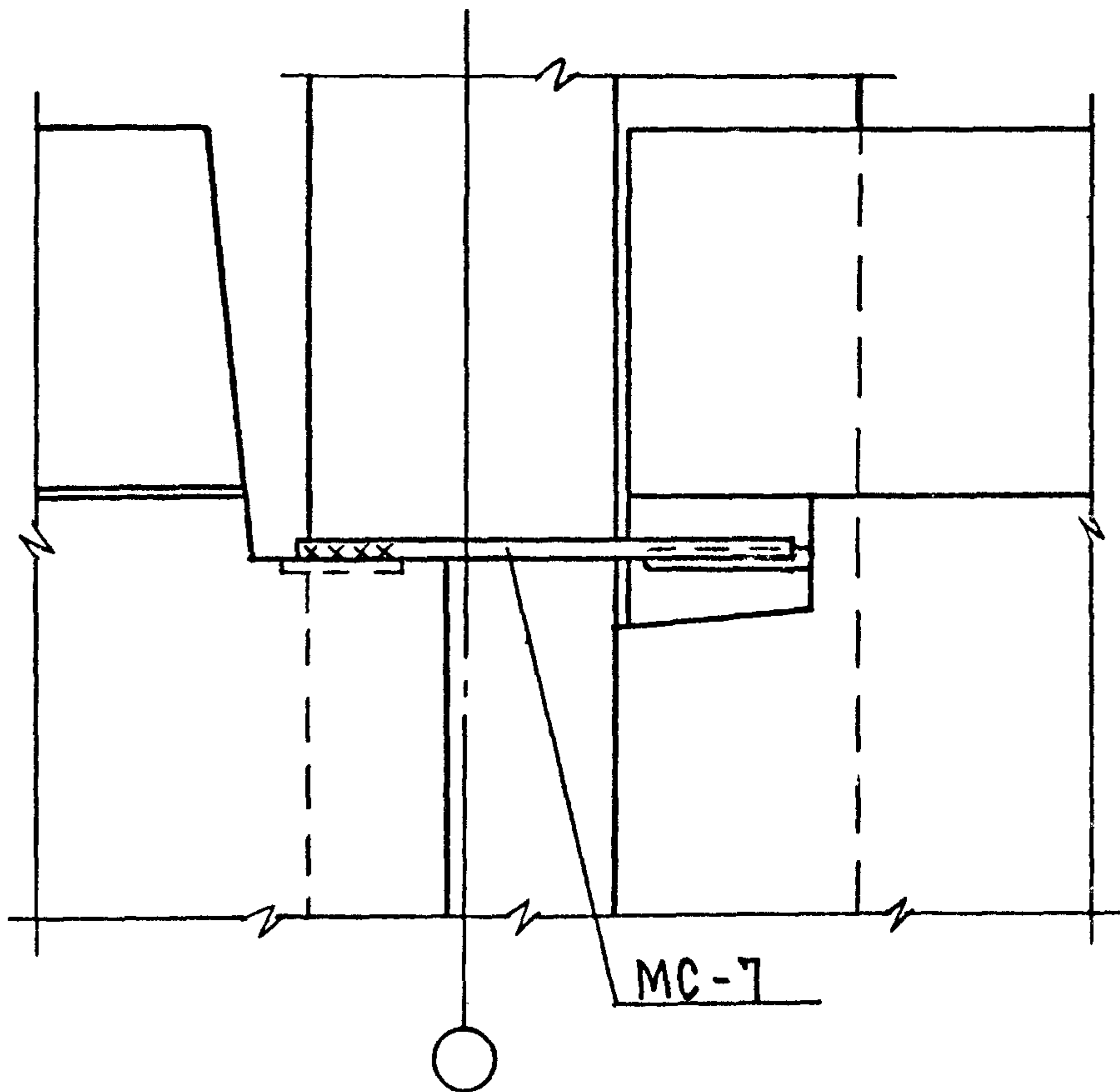
НАЧ.ОТД.	ВОЛЫНСКИЙ	<i>[Signature]</i>
Н.КОНТР.	ЛЕОНТЬЕВА	<i>[Signature]</i>
ГЛ.КОНСТ.	ШАЦ	<i>[Signature]</i>
Г И П	КОЧИН	<i>[Signature]</i>
Г И П	ШАНАУРОВА	<i>[Signature]</i>
РАЗРАБ.	КАДЕЖКИНА	<i>[Signature]</i>

1.090.1-1/88. 6-1-К47

УЗЕЛ 61

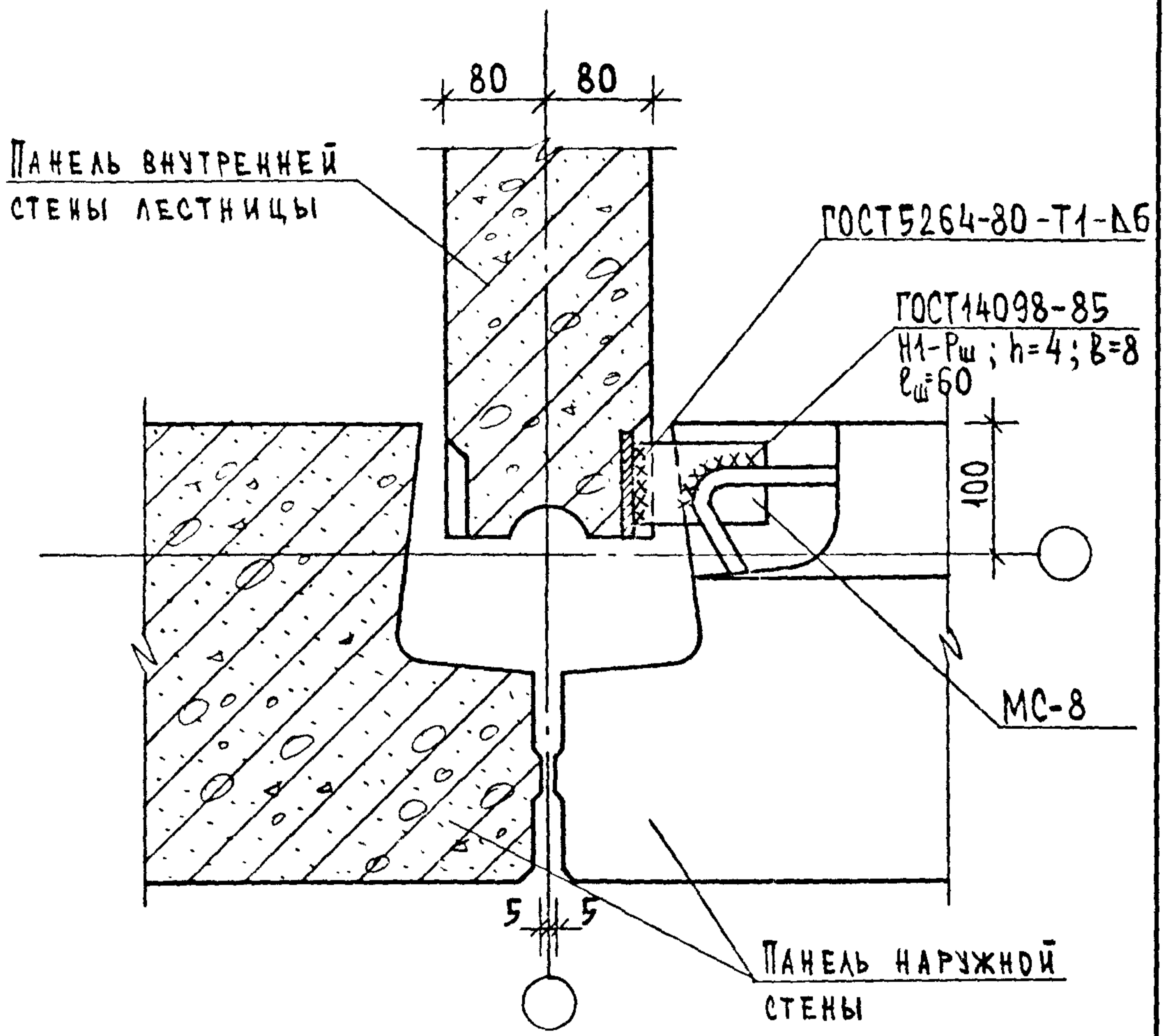
СТАДИЯ	ЛИСТ	ЛИСТОВ
Р	1	2
ЦНИИЭП ТОРГОВО-ВЫТОВЫХ ЗДАНИЯ И ТУРИСТОКС КОМПЛЕКСОВ		

Вид А



1.090.1-1/88.6-1-K47

ИМТ
2



ОБЩИЕ УКАЗАНИЯ ПО СВАРКЕ СМОТРИ ПОЯСНИТЕЛЬНУЮ ЗАПИСКУ.
СПЕЦИФИКАЦИЮ СМОТРИ К87.

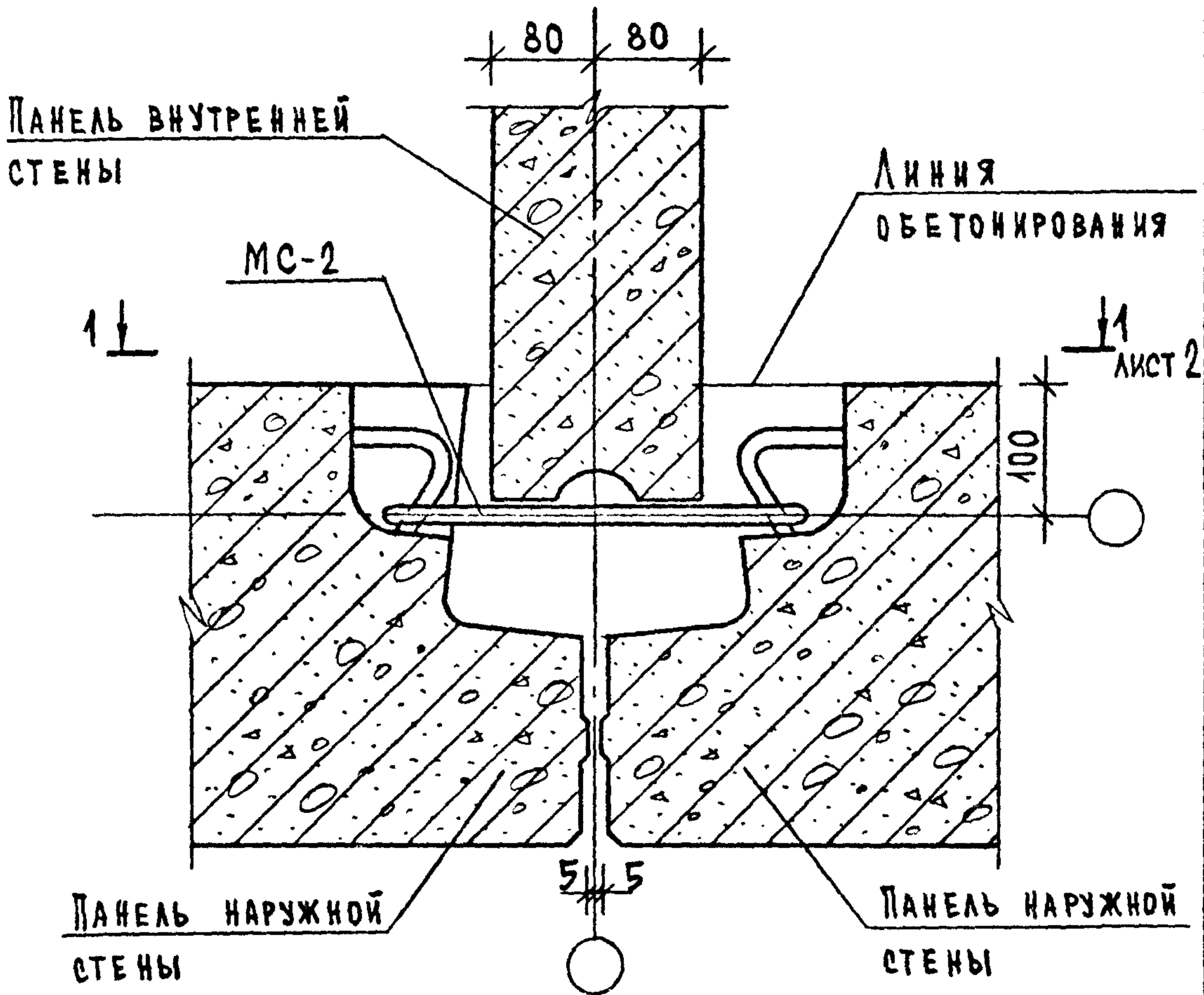
ИЗМ. И ПОДЛ. ПОДПИСЬ И ДАТА ВЗАИМЯЧ. П

НАЧ. ОТД.	ВОЛЬНСКИЙ	<i>[Signature]</i>
И. КОНТР.	ЛЕОНТЬЕВА	<i>[Signature]</i>
ГЛ. КОНСТ.	ШАЦ	<i>[Signature]</i>
Г И П	КОЧИН	<i>[Signature]</i>
/ Г И П	ШАНАУРОВА	<i>[Signature]</i>
РАЗРАБ.	КАДЕЖКИНА	<i>[Signature]</i>

1.090.1-1/88.6-1-К48

Узел 62

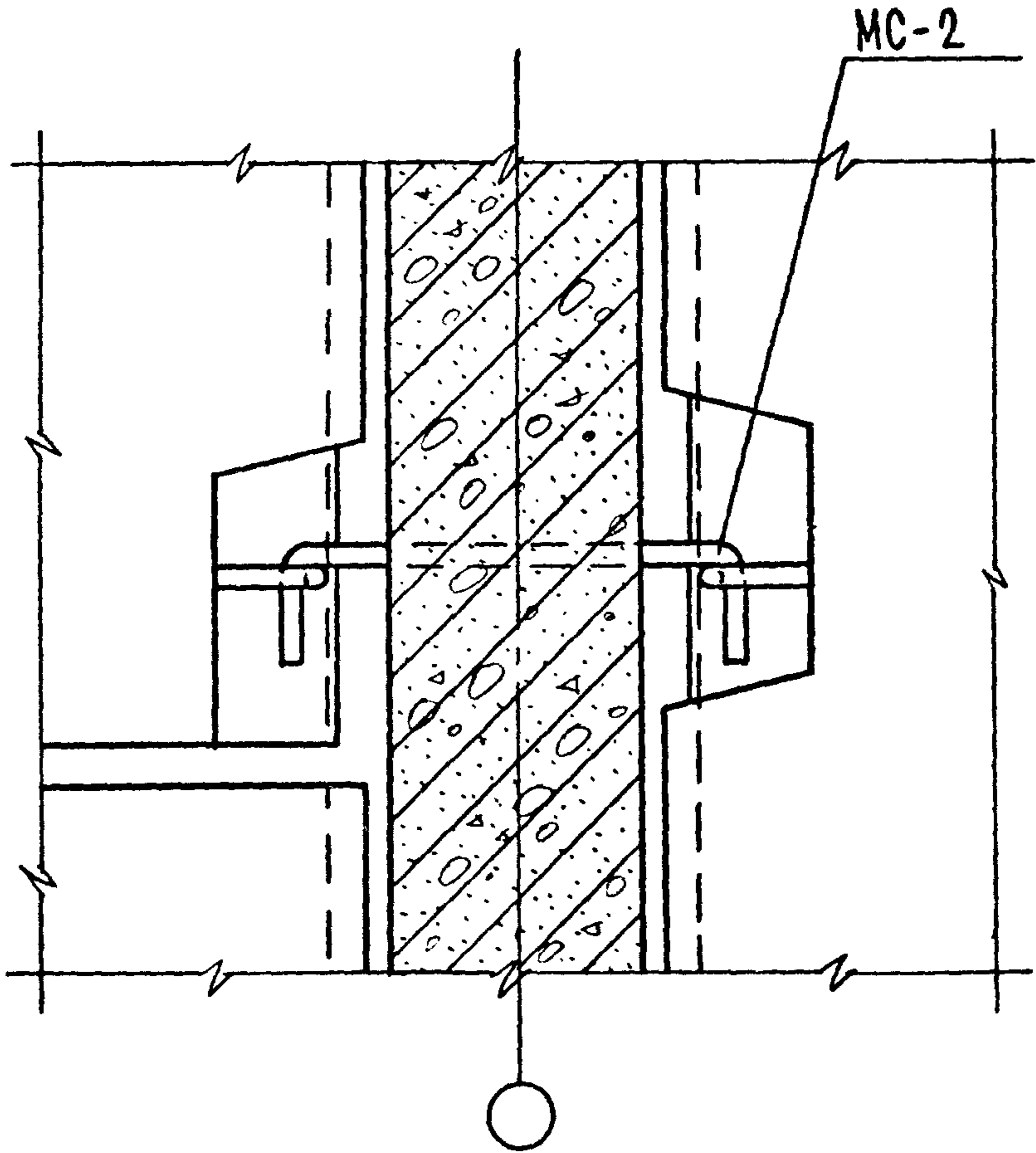
СТАДИЯ	ЛИСТ	ЛИСТОВ
Р		1
ЦНИИЭП ТОРГОВО- ВЫТОВЫХ ЗДАНИЙ И ТУРИСТСКИХ КОМПЛЕКСОВ		



СПЕЦИФИКАЦИЮ СМОТРИ К87.

НАЧ.ОТД.	ВОЛЫНСКИЙ		1.090.1-1/88.6-1-К49			
Н.КОНТР.	ЛЕОНТЬЕВА					
ГЛ.КОНСТ.	ШАЦ		УЗЕЛ 63А	СТАДИЯ	ЛИСТ	ЛИСТОВ
Г И П	КОЧИН			Р	1	2
/Г И П	ШАНАУРОВА			ЦНИИЭП	ТОРГОВО-ВЫТОВЫХ ЗДАНИЯ И ТУРИСТОСКОМ КОМПЛЕКСОВ	
РАЗРАБ.	КАДЕЖИНА					

1-1

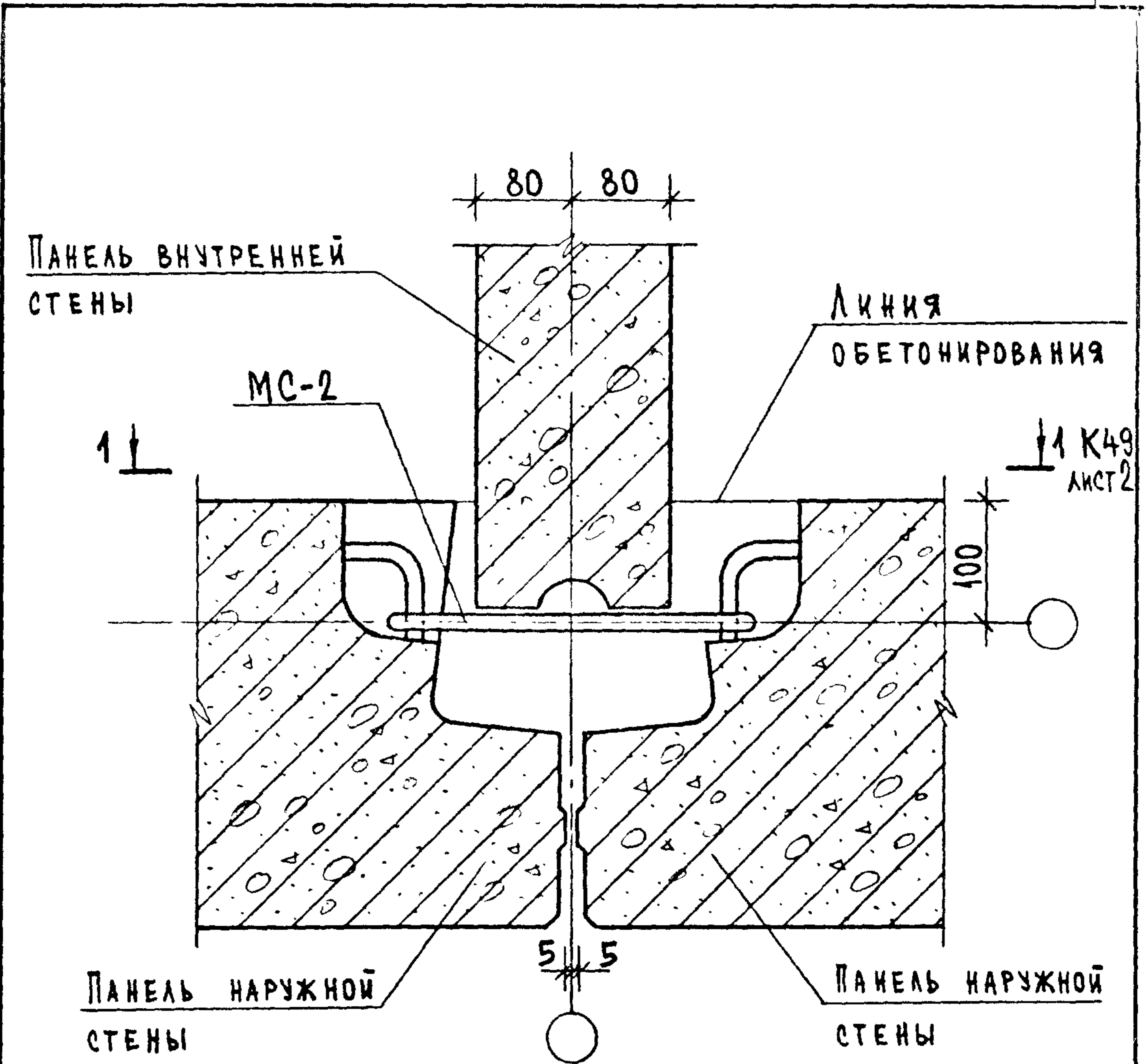


ИВ.№ ПОДЛ.	ПОДПИСЬ И ДАТА	ВЗАИМ.№

1.090.1-1/88.6-1-K49

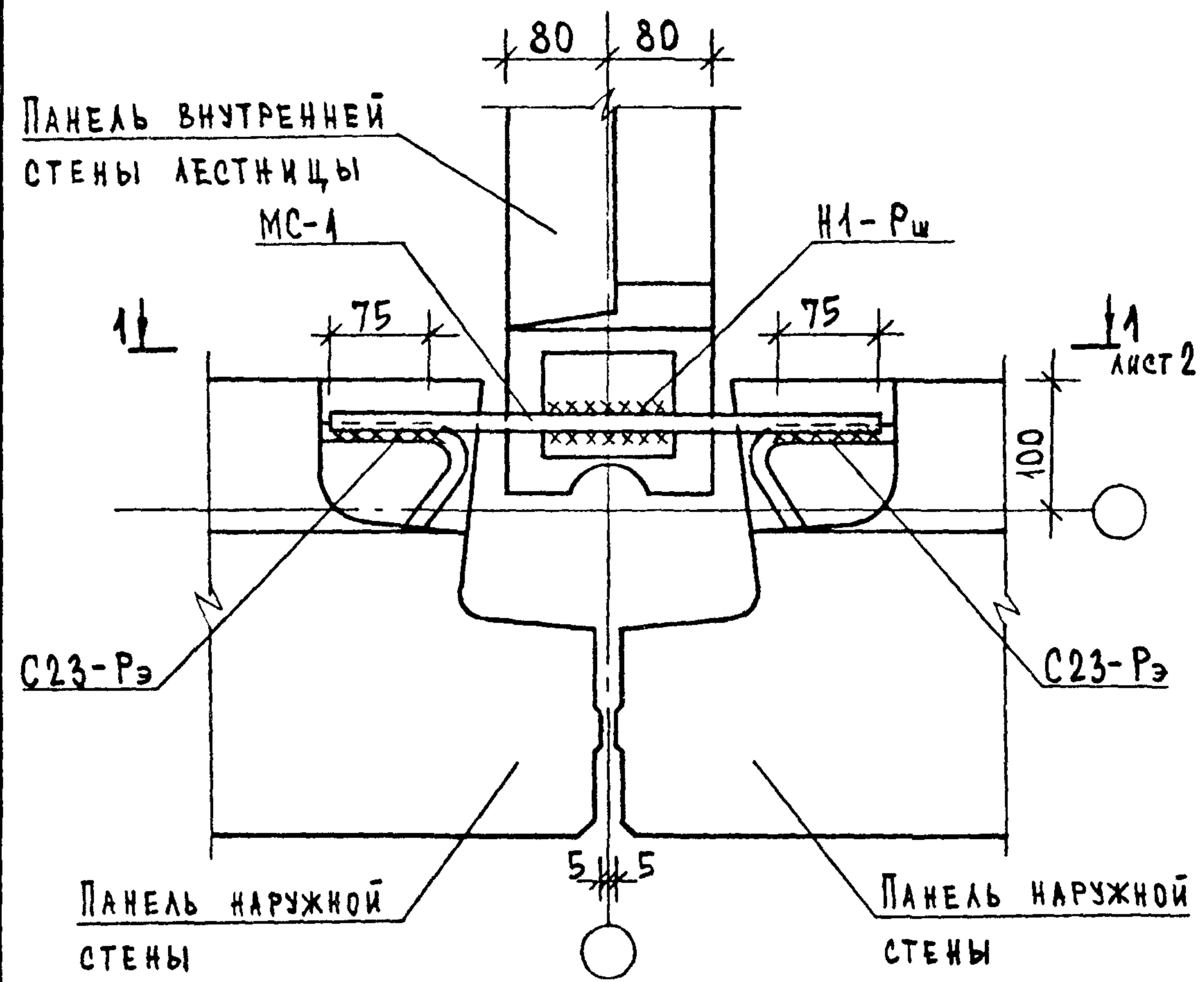
ИСТ

2



СПЕЦИФИКАЦИЮ СМОТРИ К87.

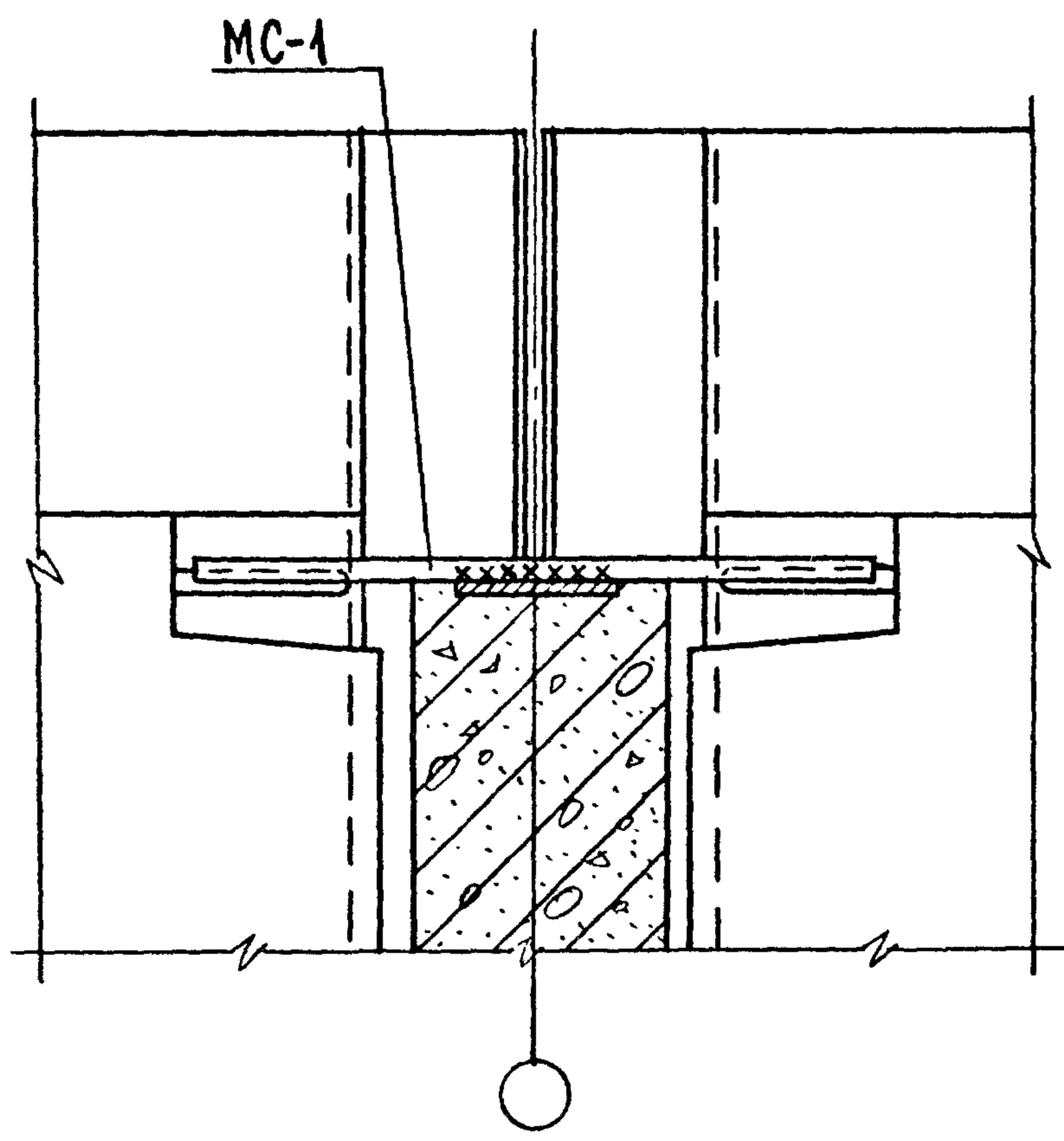
ИЗМ. № ПОДЛ.	ПОДПИСЬ И ДАТА	ВЗАИМ. №	1.090.1-1/88.6-1-К50				
	НАЧ.ОТД.	ВОЛЫНСКИЙ					
	Н.КОНТР.	ЛЕОНТЬЕВА			СТАДИЯ	ЛИСТ	ЛИСТОВ
	ГЛ.КОНСТ.	ШАЦ					
	Г И П	КОЧИН			ЦНИИЭП ТОРГОВО-ВЫТОВЫХ ЗДАНИЙ И ТУРИСТОКИХ КОМПЛЕКСОВ		
	Г И П	ШАНАУРОВА					
РАЗРАБ.	КАДЕЖКИНА			УЗЕЛ 63Т			



Общие указания по сварке смотри пояснительную записку.
 Сварные швы по ГОСТ 14098-85; $h=4$; $b=8$.
 Спецификацию смотри К87.

М.В.И. ПОДЛ.	ПОДПИСЬ И ДАТА	ВЗАИМ. №	1.090.1-1/88.6-1-К51				
	НАЧ.ОТД.	ВОЛЫНСКИЙ					
М.В.И. ПОДЛ.	Н.КОНТР.	ЛЕОНТЬЕВА			СТАДИЯ	ЛИСТ	ЛИСТОВ
	ГЛ.КОНСТ.	ШАЦ			Р	1	2
	Г И П	КОЧИН			ЦНИИЭП ТОРГОВО- ВЫГОВОК ЗДАНИЯ И ТУРИСТСКОК КОМПЛЕКСОВ		
	Г И П	ШАНАУРОВА					
РАЗРАБ.	КАДЕЖКИНА			УЗЕЛ 64			

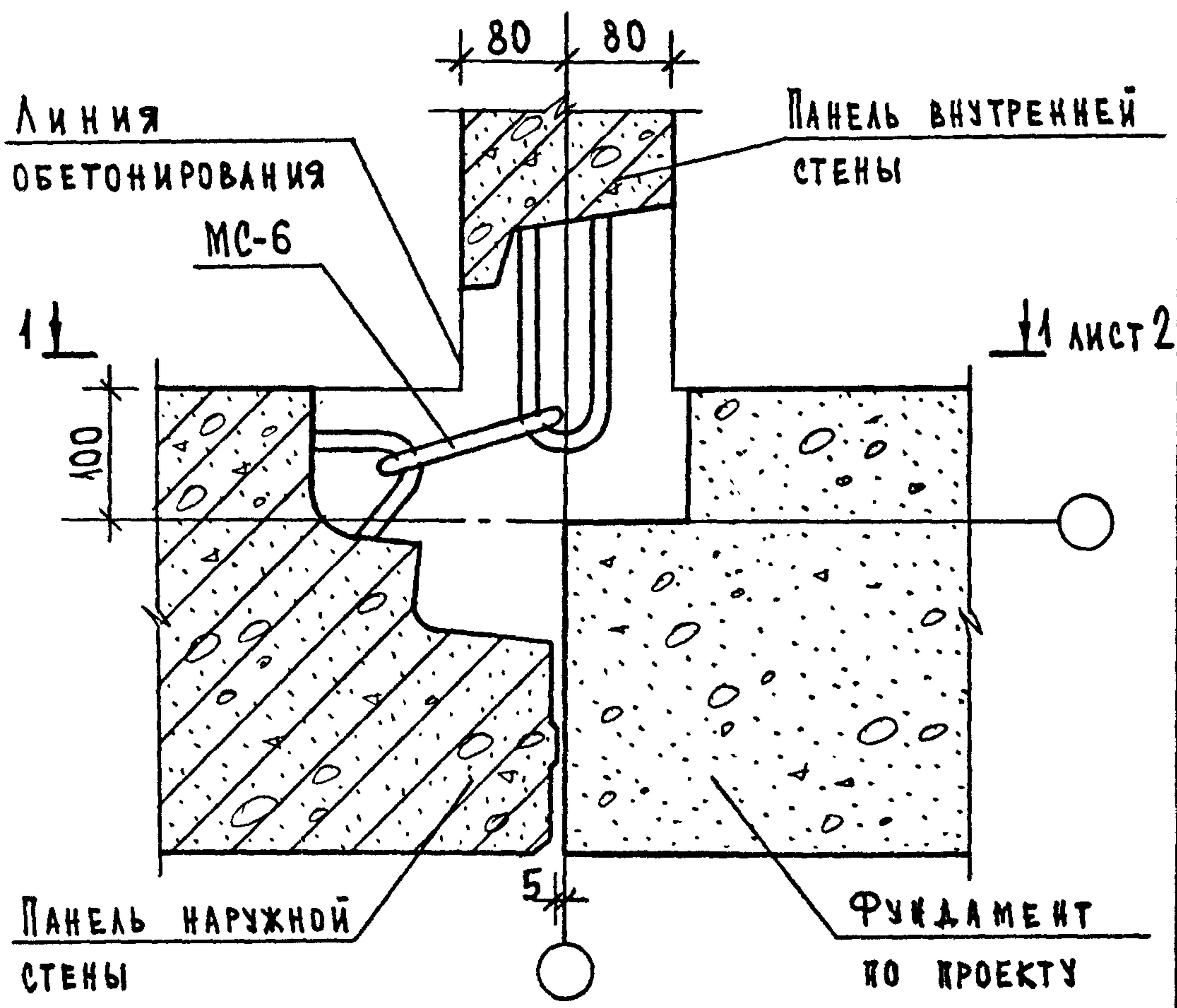
1-1



1.090.1-1/88.6-1-K51

ИМТ

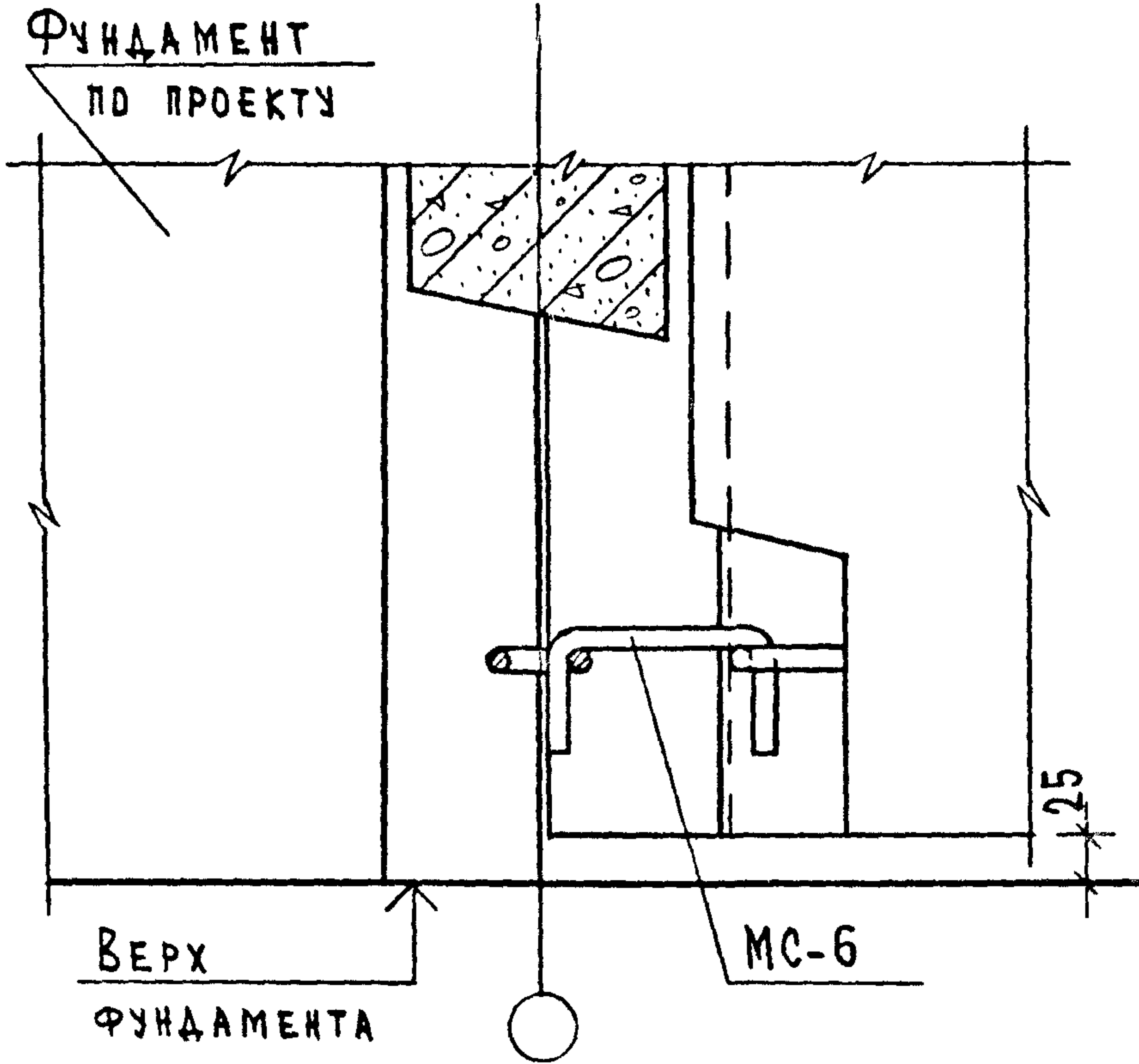
2



СПЕЦИФИКАЦИЮ СМОТРИ К87.

И.В. № ПОДА.	ПОДПИСЬ И ДАТА	ВЗАИМ. №	НАЧ. ОТД.	ВОЛЬНСКИЙ	1.090.1-1/88.6-1-К52	СТАДИЯ	ЛИСТ	ЛИСТОВ
			Н. КОНТР.	ЛЕОНТЬЕВА				
И.В. № ПОДА.	ПОДПИСЬ И ДАТА	ВЗАИМ. №	ГЛ. КОНСТ.	ШАЦ	УЗЕЛ 65А	ЦНИИЭП ТОРГОВО-ВЫТОВАК ЗДАНИЯ И ТУРИСТОВЫХ КОМПЛЕКСОВ		
			Г И П	КОЧИН				
			Г И П	ШАНАУРОВА				
			РАЗРАБ.	КАДЕЖКИНА				

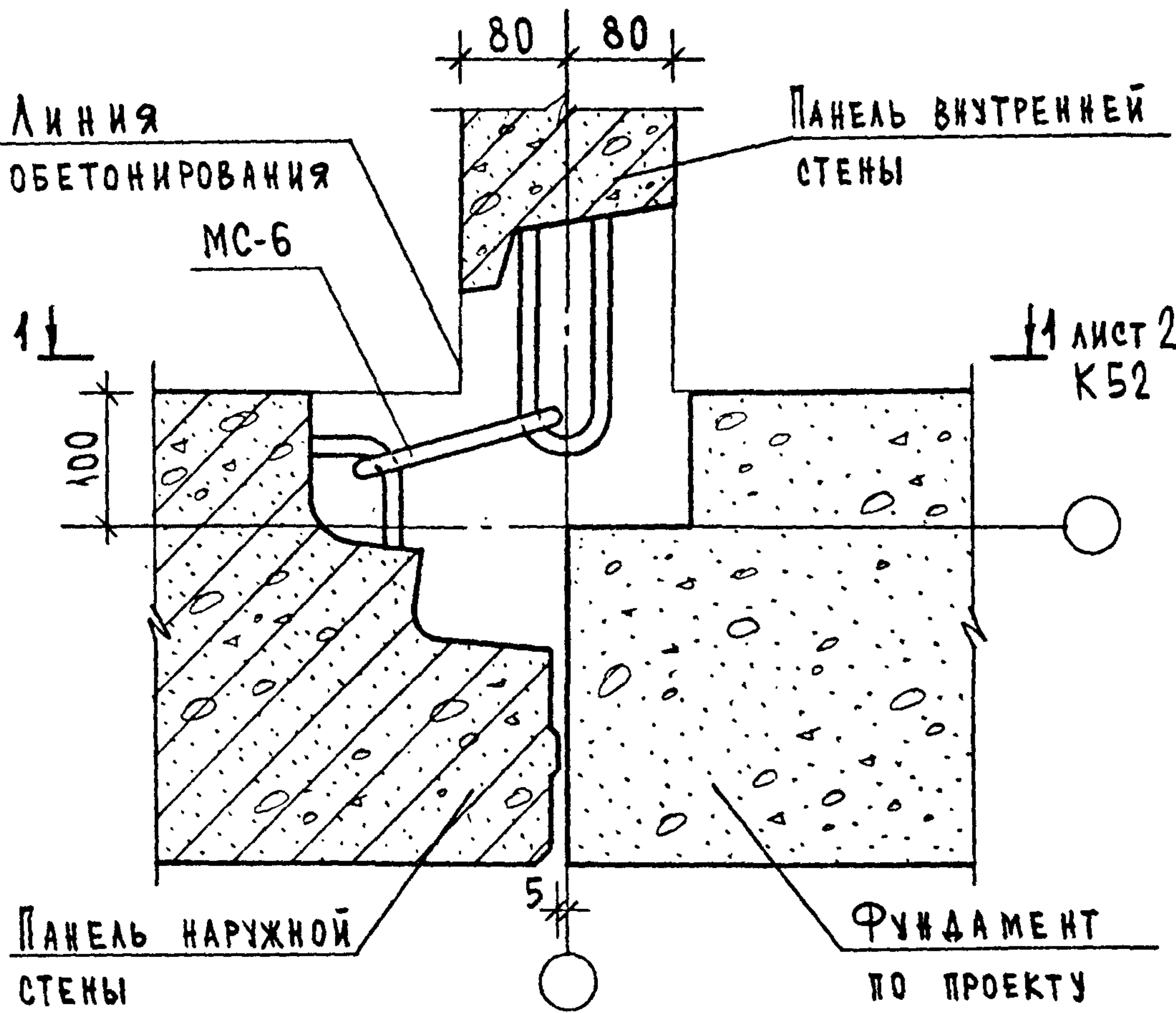
1-1



1.090.1-1/88.6-1-K52

МСТ

2



Спецификацию смотри К87.

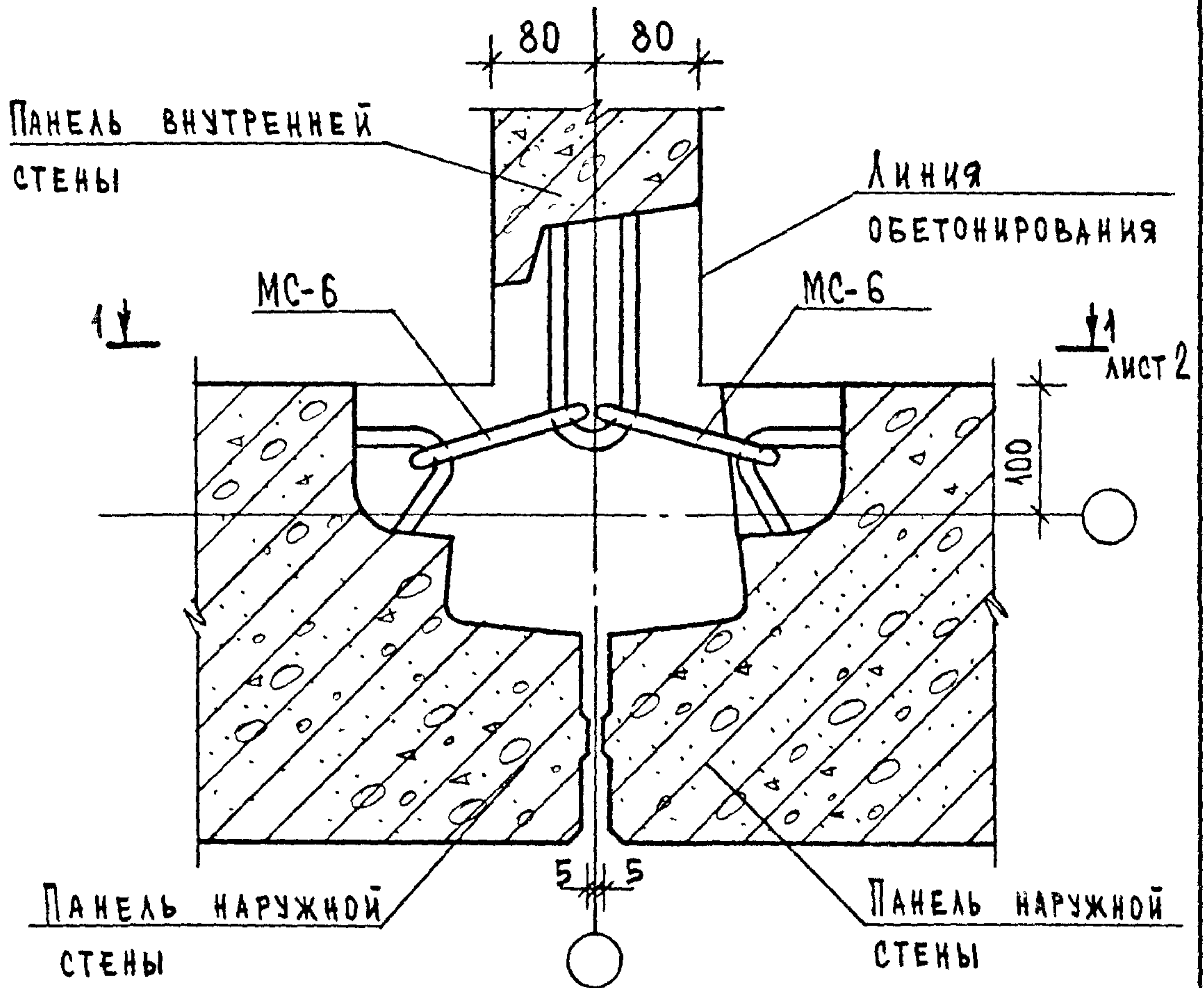
ИЗМ. № ПОДА. ПОДПИСЬ И ДАТА. ВЗАМ. № В. №

НАЧ. ОТД.	ВОЛЫНСКИЙ	<i>[Signature]</i>
И. КОНТР.	ЛЕОНТЬЕВА	<i>[Signature]</i>
ГЛ. КОНСТ.	ШАЦ	<i>[Signature]</i>
Г И П	КОЧИН	<i>[Signature]</i>
Г И П	ШАНАУРОВА	<i>[Signature]</i>
РАЗРАБ.	КАДЕЖКИНА	<i>[Signature]</i>

1.090.1-1/88.6-1-К53

Узел 65т

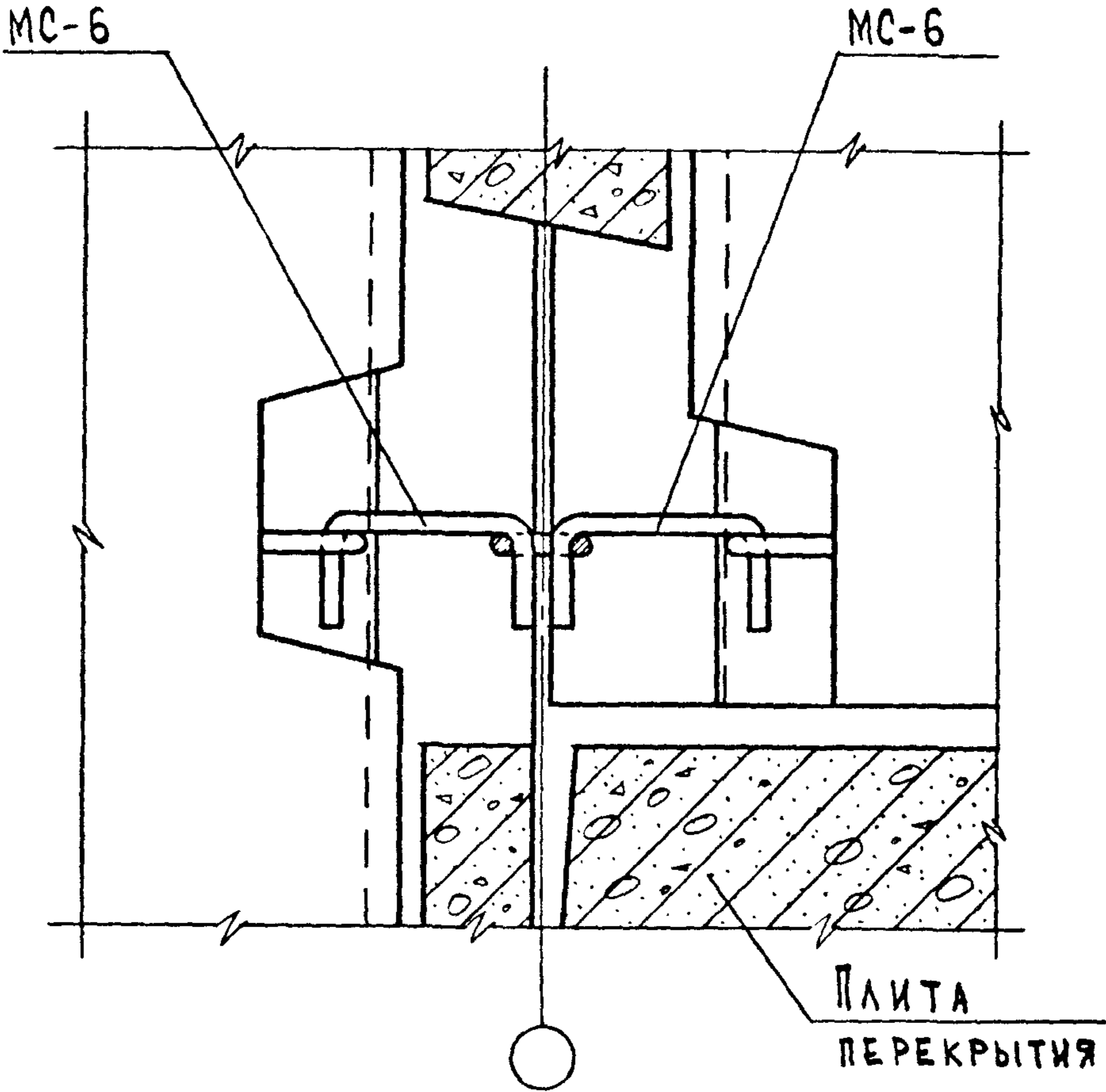
СТАДИЯ	ЛИСТ	ЛИСТОВ
Р		1
ЦНИИЭП ТОРГОВО-ВЫТОВСКИХ ЗДАНИЙ И ТУРИСТСКИХ КОМПЛЕКСОВ		



Спецификацию смотри К87.

НАЧ.ОТД.	ВОЛЫНСКИЙ	<i>[Signature]</i>	1.090.1-1/88.6-1-К54		
Н.КОНТР.	ЛЕОНТЬЕВА	<i>[Signature]</i>			
ГЛ.КОНСТ	ШАЦ	<i>[Signature]</i>	СТАДИЯ	ЛИСТ	ЛИСТОВ
Г И П	КОЧИН	<i>[Signature]</i>	Р	1	2
Г И П	ШАНАУРОВА	<i>[Signature]</i>	ЦНИИЭП ТОРГОВО-ВЫТОВЫХ ЗДАНИЙ И ТУРИСТСКИХ КОМПЛЕКСОВ		
РАЗРАБ.	КАДЕРЖИНА	<i>[Signature]</i>			
			Узел 66л		

1-1

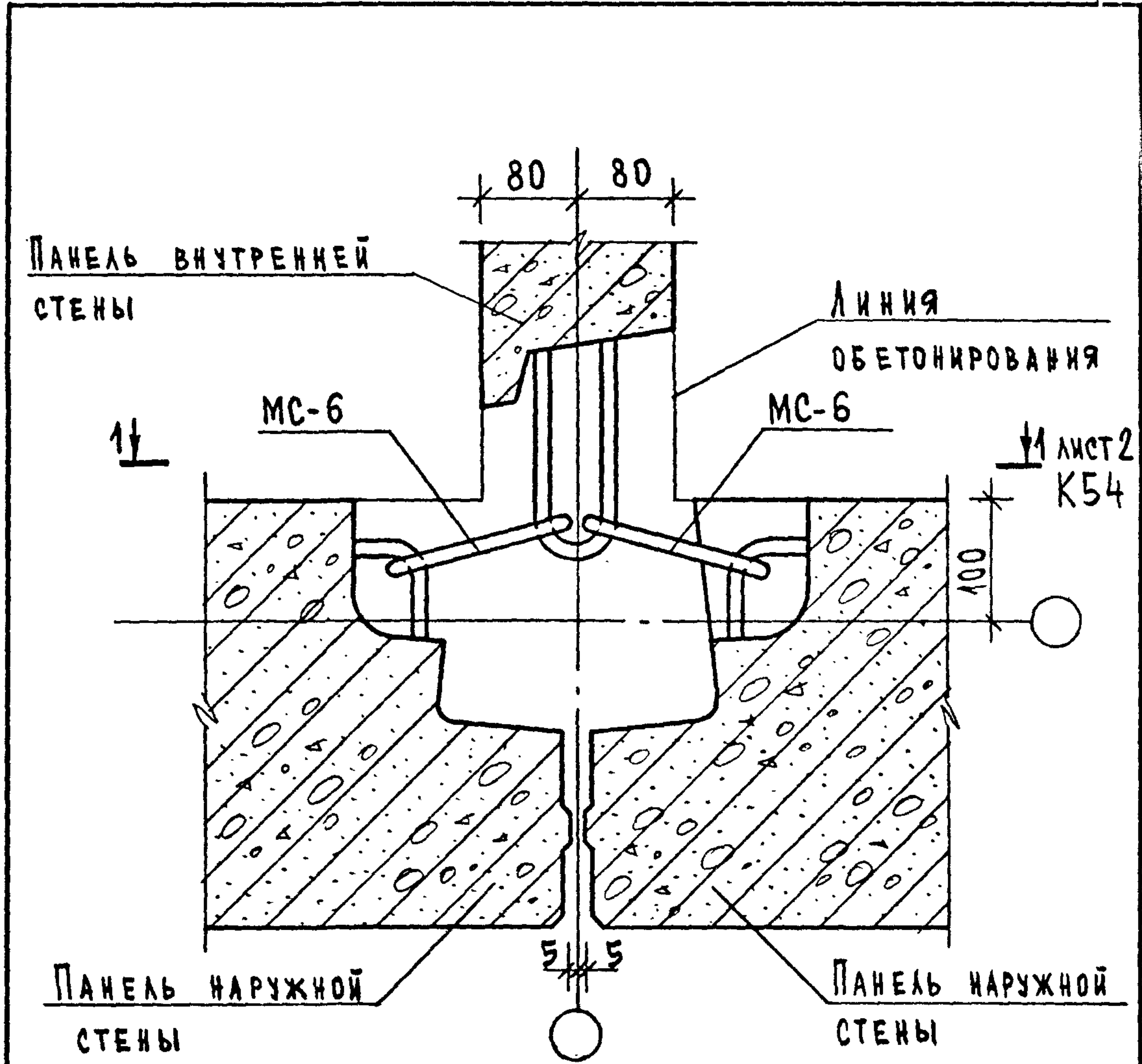


М.В. № ПОДА.	ПОДПИСЬ И ДАТА	ВЗАИМНОЕ №

1.090.1-1/88.6-1-К54

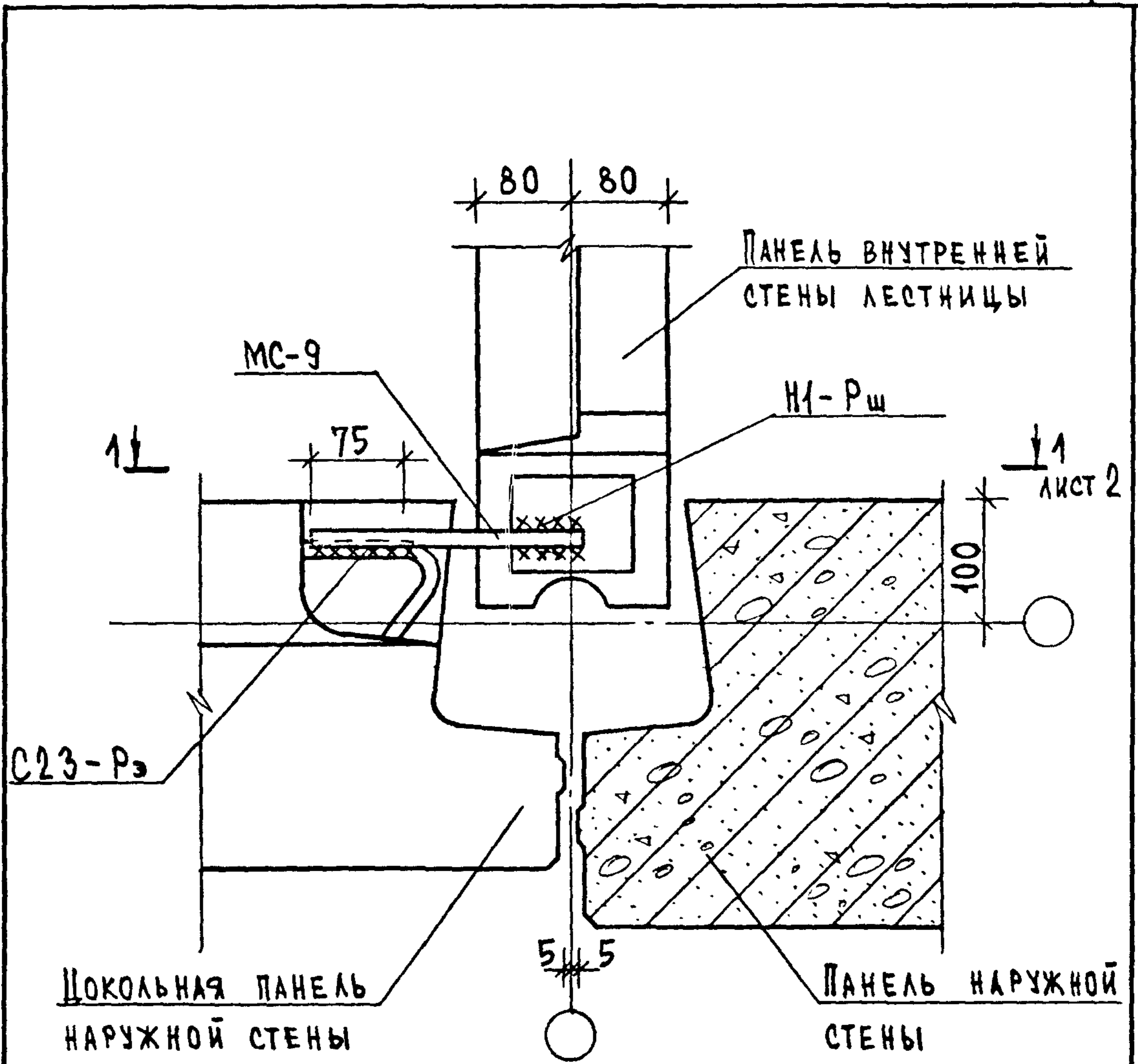
ЛСТ

2



СПЕЦИФИКАЦИЮ СМОТРИ К87.

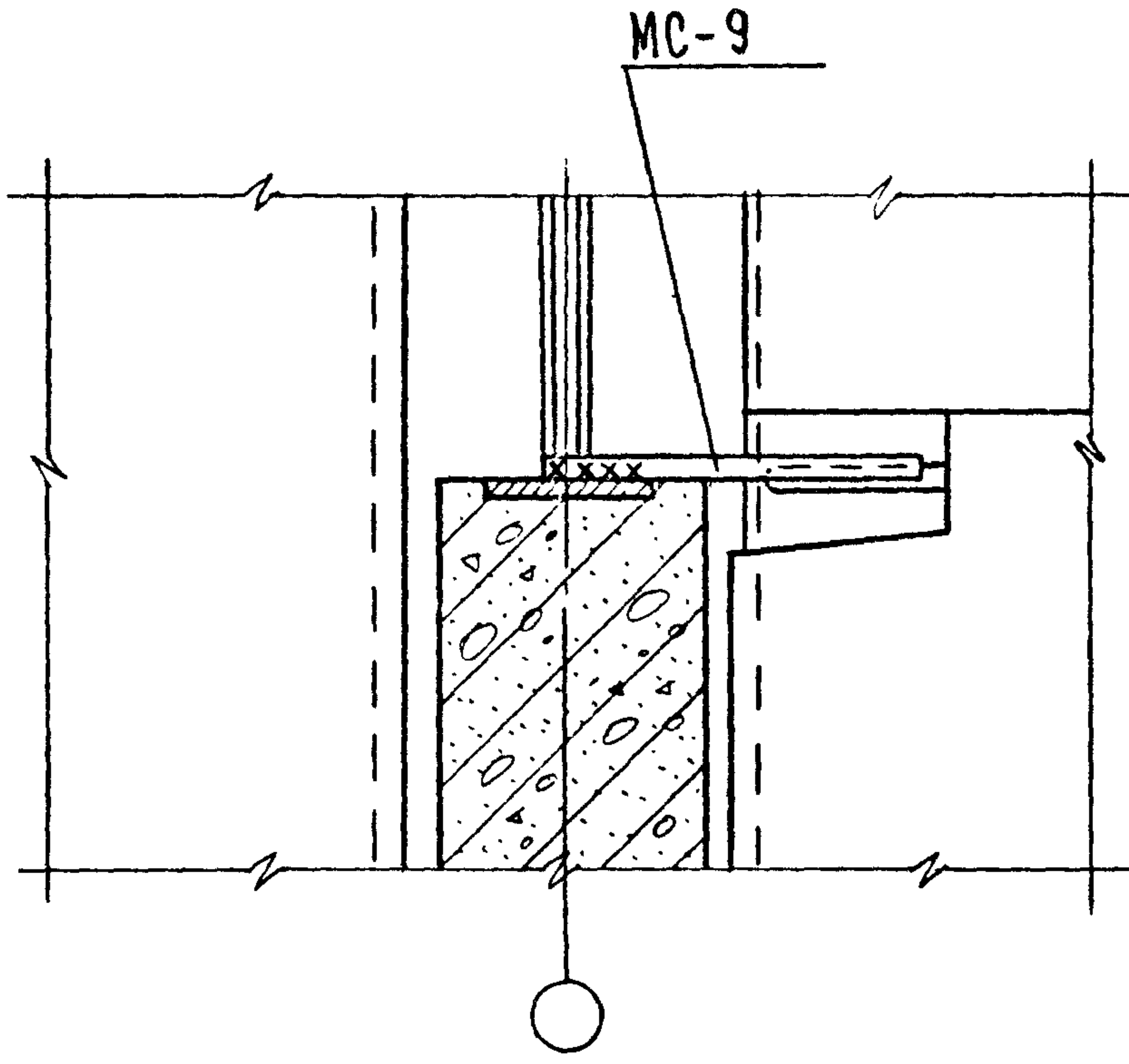
№ ВЗ. № ПОДА.	ПОДПИСЬ И ДАТА	ВЗАИМ. №	1.090.1-1/88.6-1-К55				
	НАЧ. ОТД.	ВОЛЬСКИЙ					
№ ВЗ. № ПОДА.	Н. КОНТР.	ЛЕОНТЬЕВА			СТАДИЯ	ЛИСТ	ЛИСТОВ
	ГЛ. КОНСТ.	ШАЦ					
	Г И П	КОЧИН			ЦНИИЭП ТОРГОВО-ВЫТОВОС ЗДАНИЯ И ТИРИТОСКОС КОМПЛЕКСОВ		
	Г И П	ШАНАУРОВА					
РАЗРАБ.	КАДЕРКИНА			УЗЕЛ 66Т			



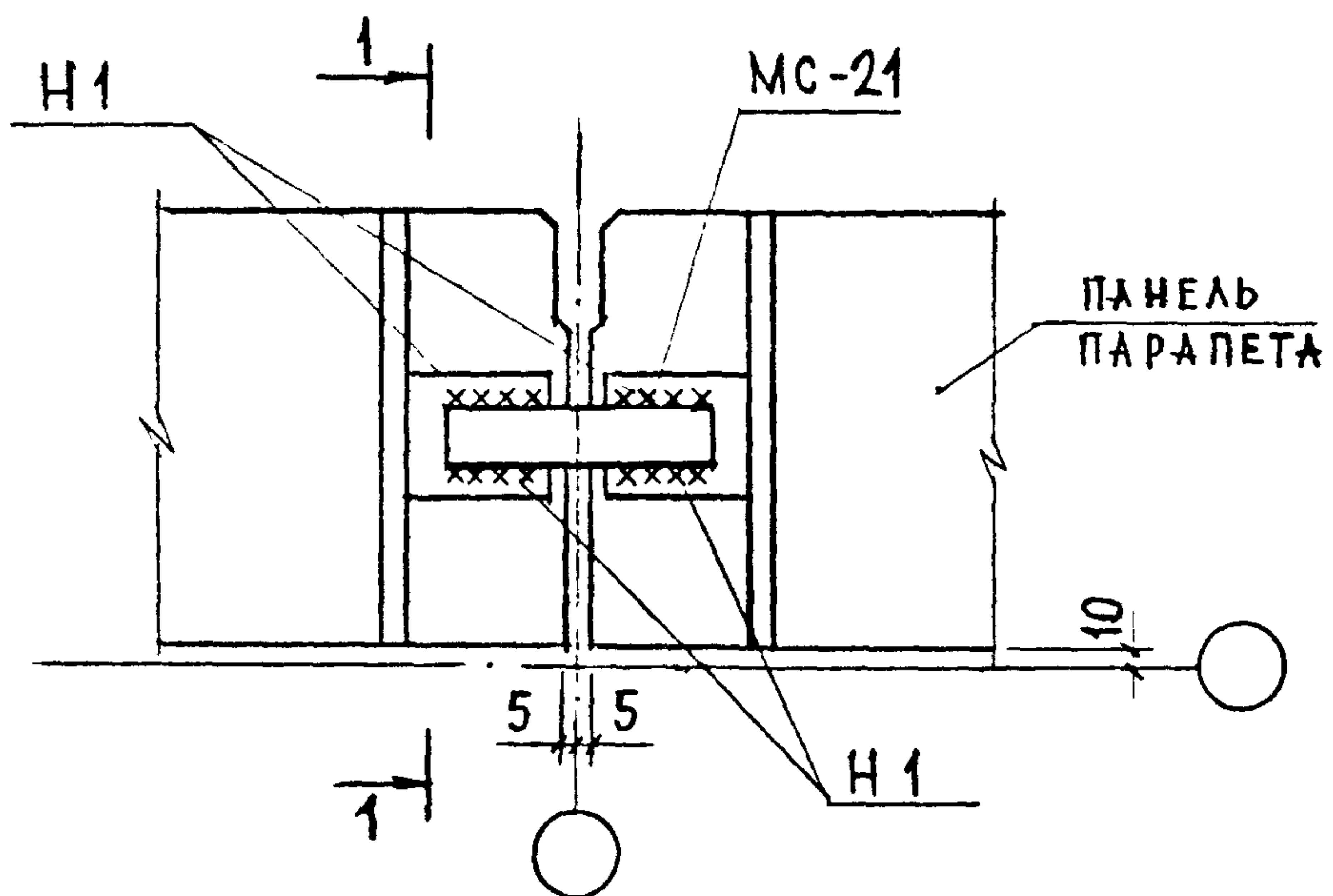
ОБЩИЕ УКАЗАНИЯ ПО СВАРКЕ СМОТРИ ПОЯСНИТЕЛЬНУЮ ЗАПИСКУ.
 СВАРНЫЕ ШВЫ ПО ГОСТ 14098-85; h=4; B=8.
 СПЕЦИФИКАЦИЮ СМОТРИ К87.

ИЗМ. № ПОДА.	ПОДПИСЬ И ДАТА	ВЗАИМН. №	1.090.1-1/88.6-1-K56			
	НАЧ. ОТД.	ВОЛЫНСКАЯ				
ИЗМ. № ПОДА.	И. КОНТР.	ЛЕОНТЬЕВА				
	ГЛАВ. КОНСТ.	ШАЦ				
	ГИП	КОЧИН				
	ГИП	ШАНАУРОВА				
	РАЗРАБ.	КАДЕЖКИНА				
			УЗЕЛ 67	СТАДИЯ	ЛИСТ	ЛИСТОВ
				Р	1	2
				ЦНИИЭП ТОРГОВО-ВЫТОВАК ЗДАНИЯ И ТУРИСТОВСК КОМПЛЕКСОВ		

1-1



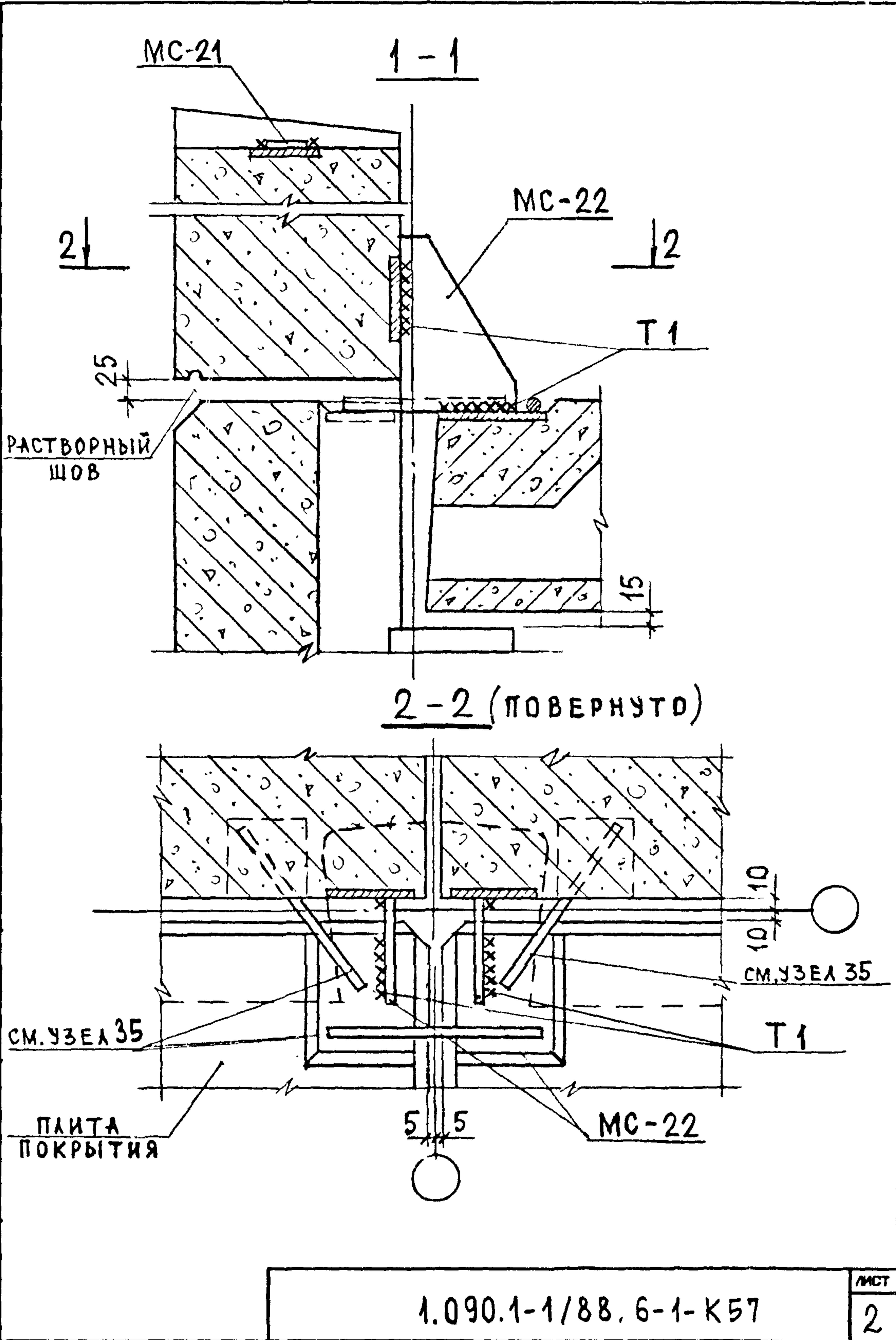
1.090.1-1/88. 6-1-K56	MCT 2
-----------------------	----------



УЗЕЛ	СЕЧЕНИЕ	ЛИСТ
68	1-1	2
69	1-1	3

ОБЩИЕ УКАЗАНИЯ ПО СВАРКЕ СМОТРИ ПОЯСНИТЕЛЬНУЮ ЗАПИСКУ.
 СВАРНЫЕ ШВЫ ПО ГОСТ 5264-80; $t_{ш} = 6 \text{ мм}$
 СПЕЦИФИКАЦИЮ СМОТРИ К 87.

ИЗМ. ПОДЛ.	ПОДПИСЬ И ДАТА	ВЗАИМ. №	1.090.1-1/88.6-1-К57								
	НАЧ. ОТД.	ВОЛЫНСКИЙ				<i>[Signature]</i>					
	Н. КОНТР.	ЛЕОНТЬЕВА	<i>[Signature]</i>								
	ГЛ. КОНСТ.	ШАЦ	<i>[Signature]</i>								
	Г И П	КОЧИН	<i>[Signature]</i>								
ИЗМ. ПОДЛ.	Г И П	ШАНАУРОВА	<i>[Signature]</i>								
	РАЗРАБ.	БОЛТОВА	<i>[Signature]</i>								
Узлы 68, 69					<table border="1" style="width: 100%;"> <tr> <td>СТАДИЯ</td> <td>ЛИСТ</td> <td>ЛИСТОВ</td> </tr> <tr> <td>Р</td> <td>1</td> <td>3</td> </tr> </table>	СТАДИЯ	ЛИСТ	ЛИСТОВ	Р	1	3
СТАДИЯ	ЛИСТ	ЛИСТОВ									
Р	1	3									
ЦНИИЭП					ТОРГОВО- ВЫТОВЫХ ЗДАНИЯ И ТУРИСТСКИХ КОМПЛЕКСОВ						

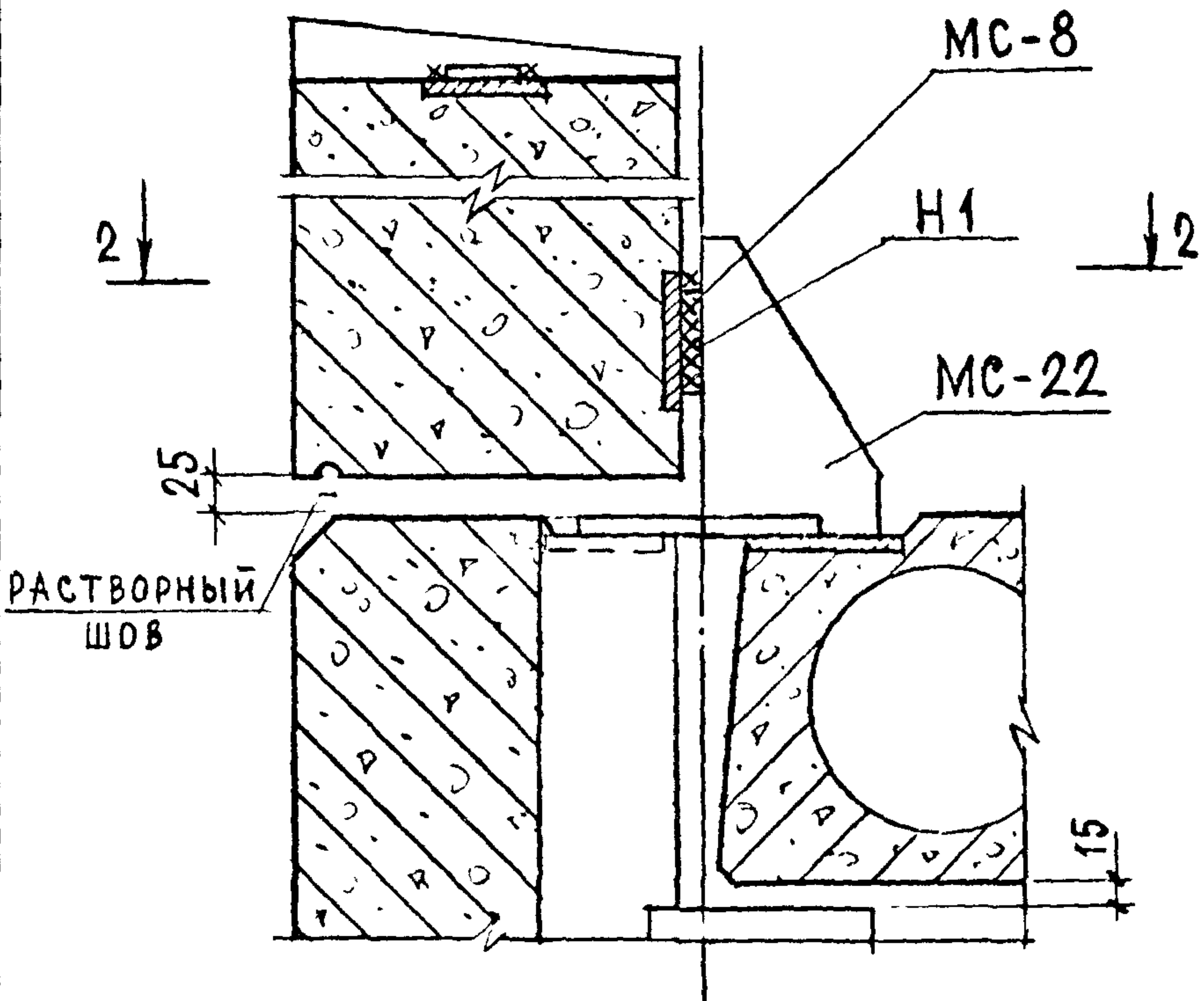


1.090.1-1/88.6-1-K57

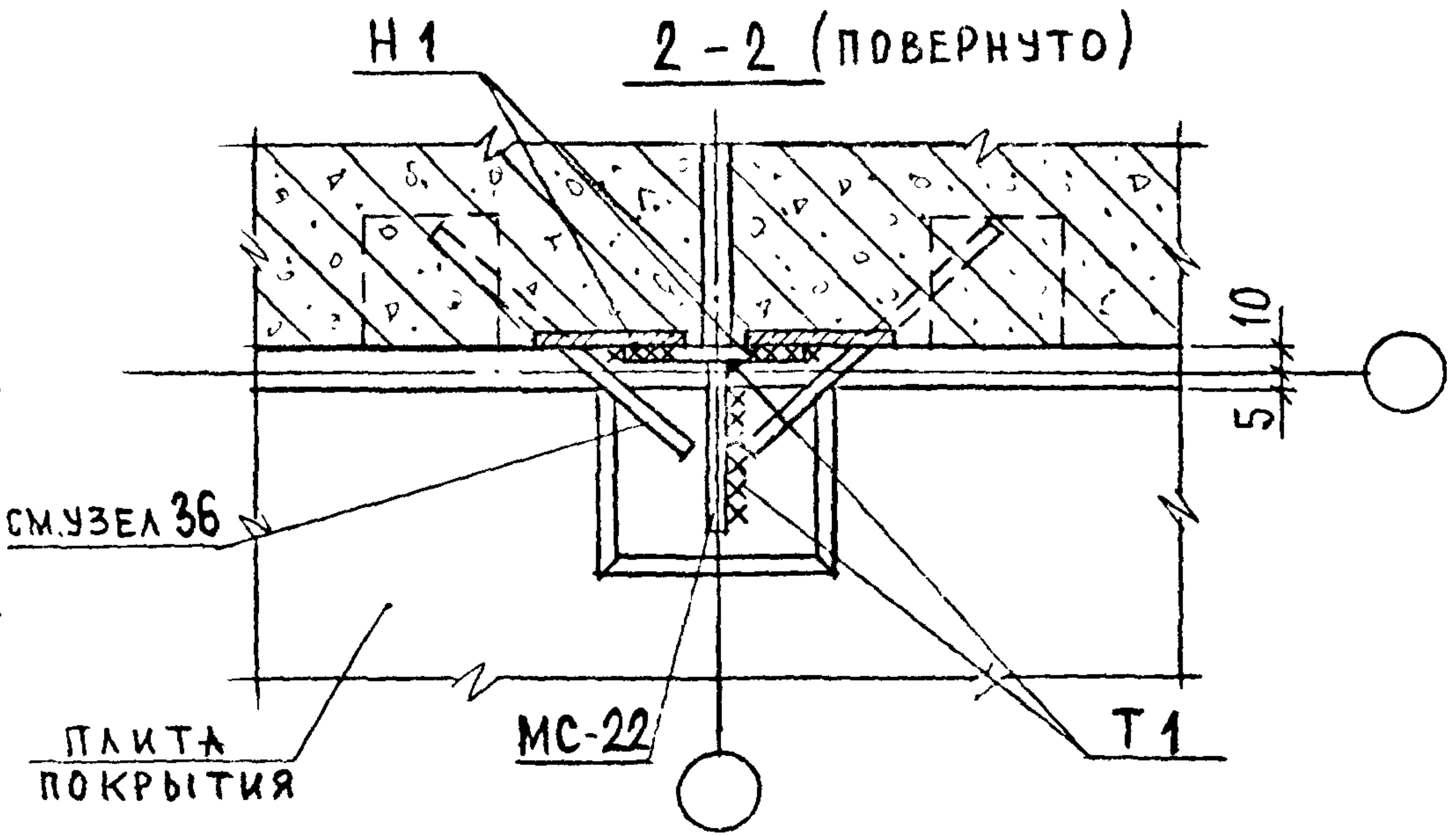
ЛМСТ

2

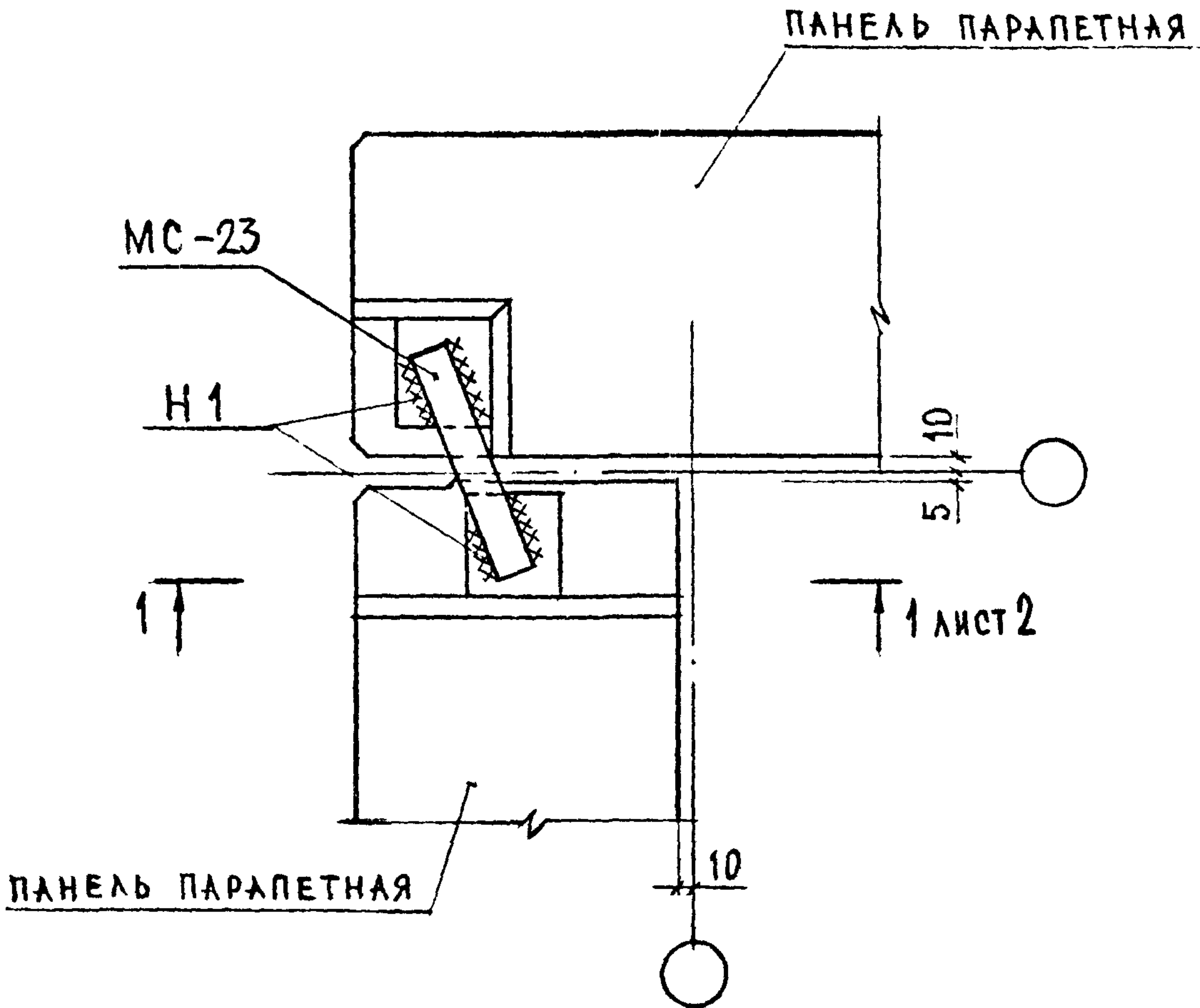
1-1



2-2 (ПОВЕРНУТО)



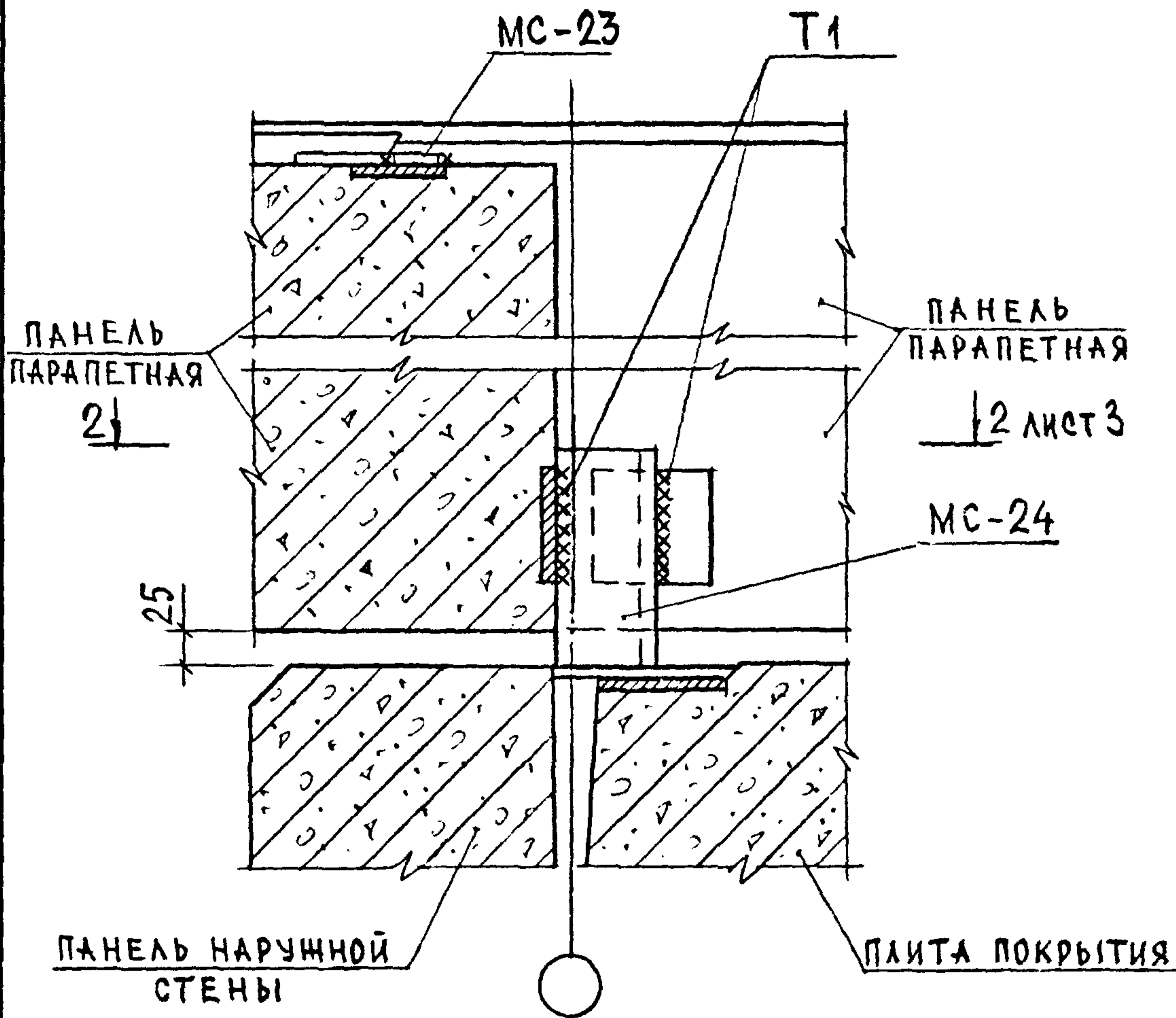
ИЗВ. № ПОДЛ.	ПОДПИСЬ И ДАТА	ВЗАИМ. №



ОБЩИЕ УКАЗАНИЯ ПО СВАРКЕ СМОТРИ
 ПОЯСНИТЕЛЬНУЮ ЗАПИСКУ.
 СВАРНЫЕ ШВЫ ПО ГОСТ 5264-80; $h_{ш} = 6\text{мм}$
 СПЕЦИФИКАЦИЮ СМОТРИ К 87.

НАЧ.ОТД.	ВОЛЫНСКИЙ	<i>[Signature]</i>	1.090.1-1/88.6-1-К58	СТАДИЯ	ЛИСТ	ЛИСТОВ
Н.КОНТР.	ЛЕОНТЬЕВА	<i>[Signature]</i>		Р	1	3
ГЛ.КОНСТ	ШАЦ	<i>[Signature]</i>	УЗЕЛ 70	ЦНИИЭП ТОРГОВО-ВЫПУСК ЗДАНИЯ И ТИРИСТОРОВ КОМПЛЕКСОВ		
ГИП	КОЧИН	<i>[Signature]</i>				
/ГИП	ШАНАУРОВА	<i>[Signature]</i>				
РАЗРАБ.	БОЛГОВА	<i>[Signature]</i>				

1-1

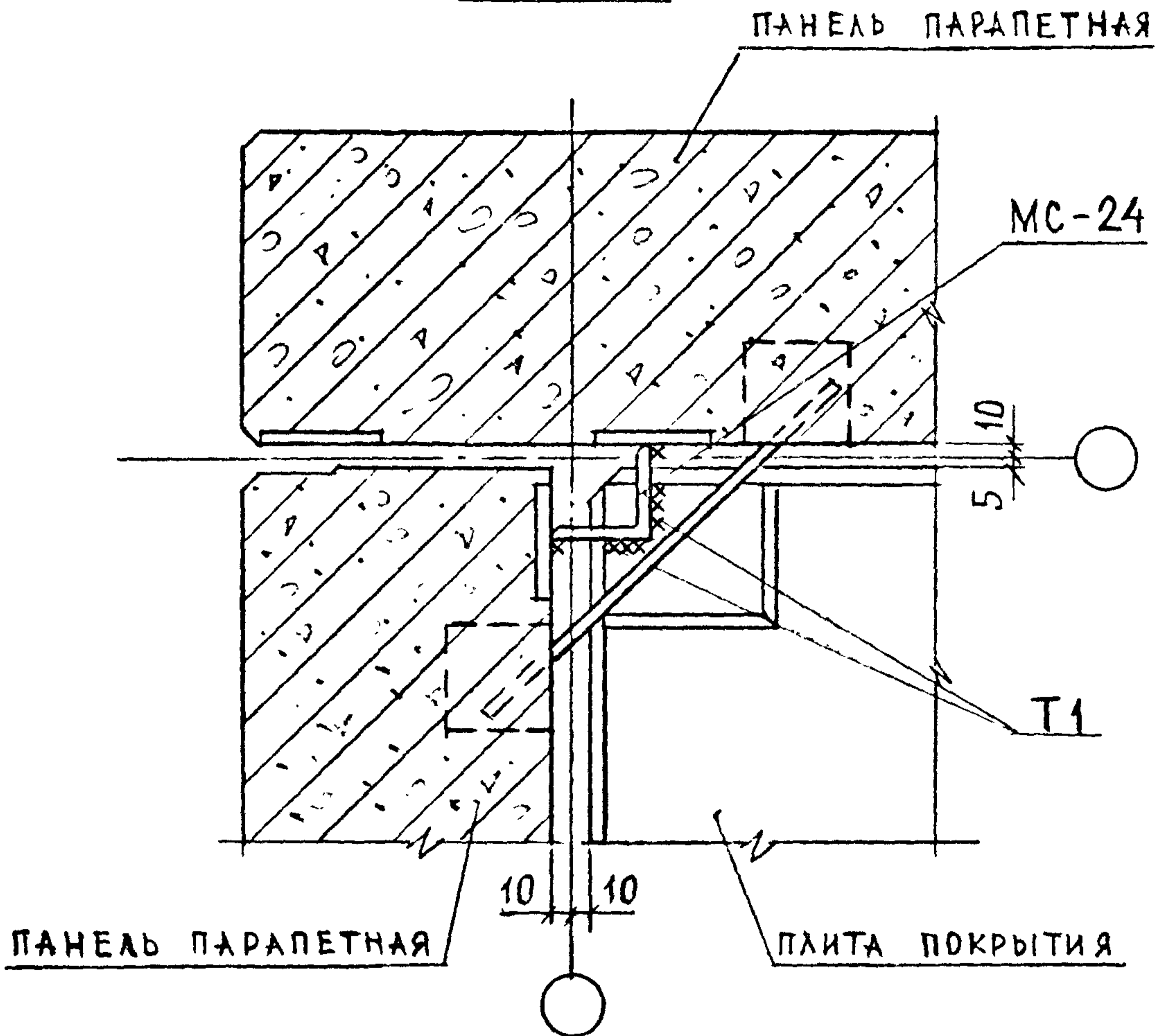


И.В.М.Т.О.Д.	ПОДПИСЬ И ДАТА	ВЗАИМ.У.В.°

1.090.1-1/88.6-1-K58

ЛИСТ
2

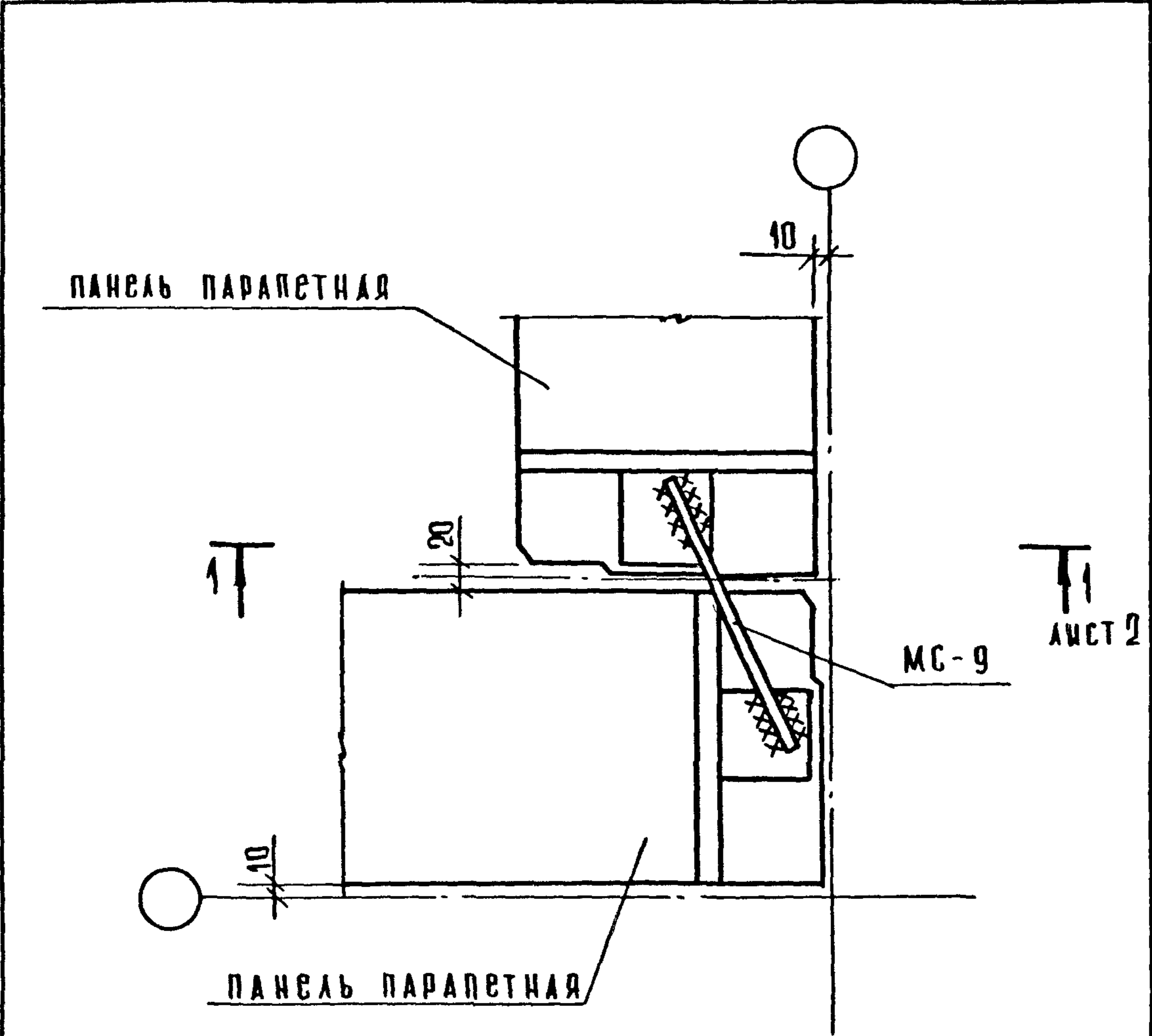
2 - 2



1.090.1-1/88.6-1-К58

/МСТ

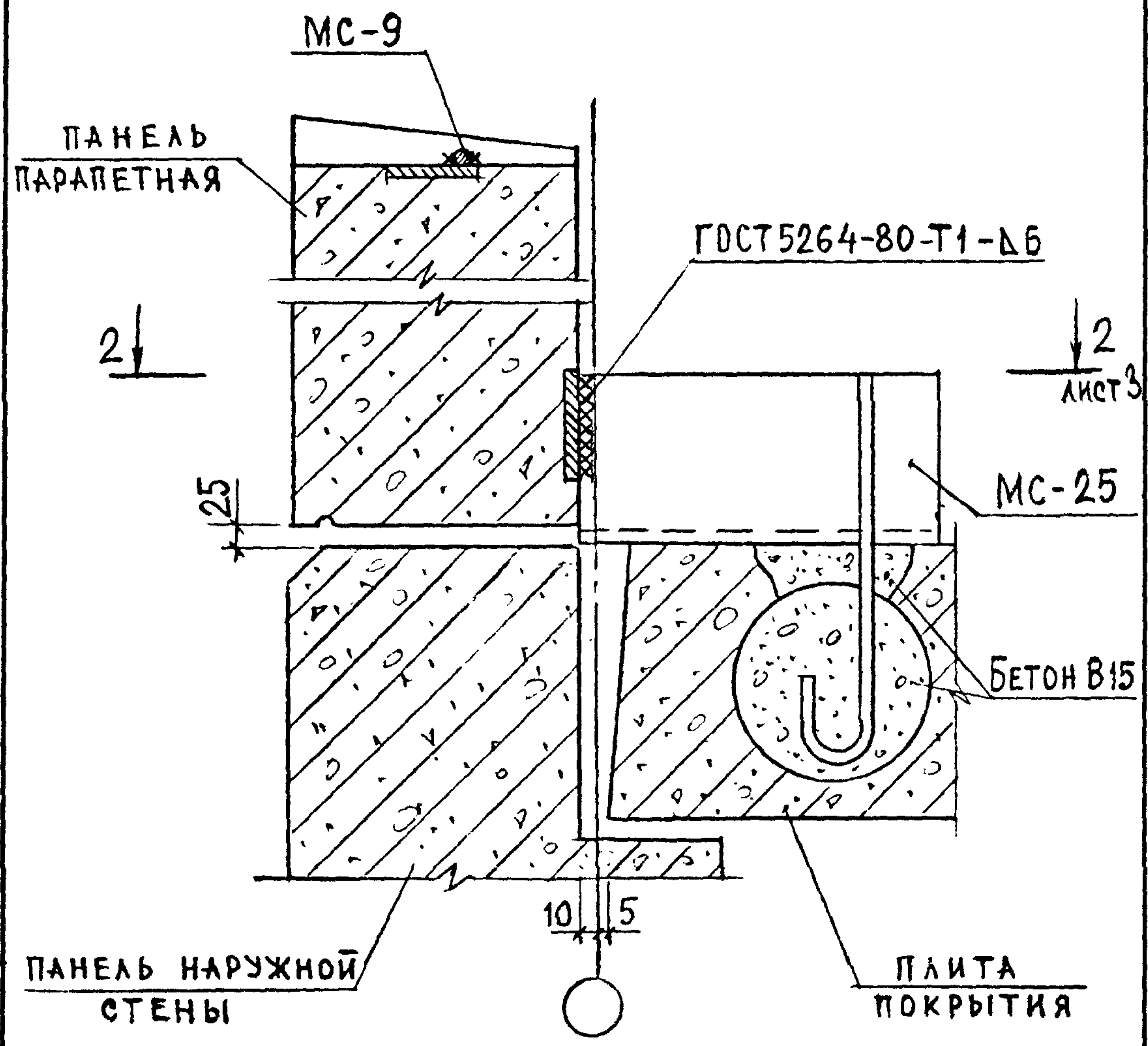
3



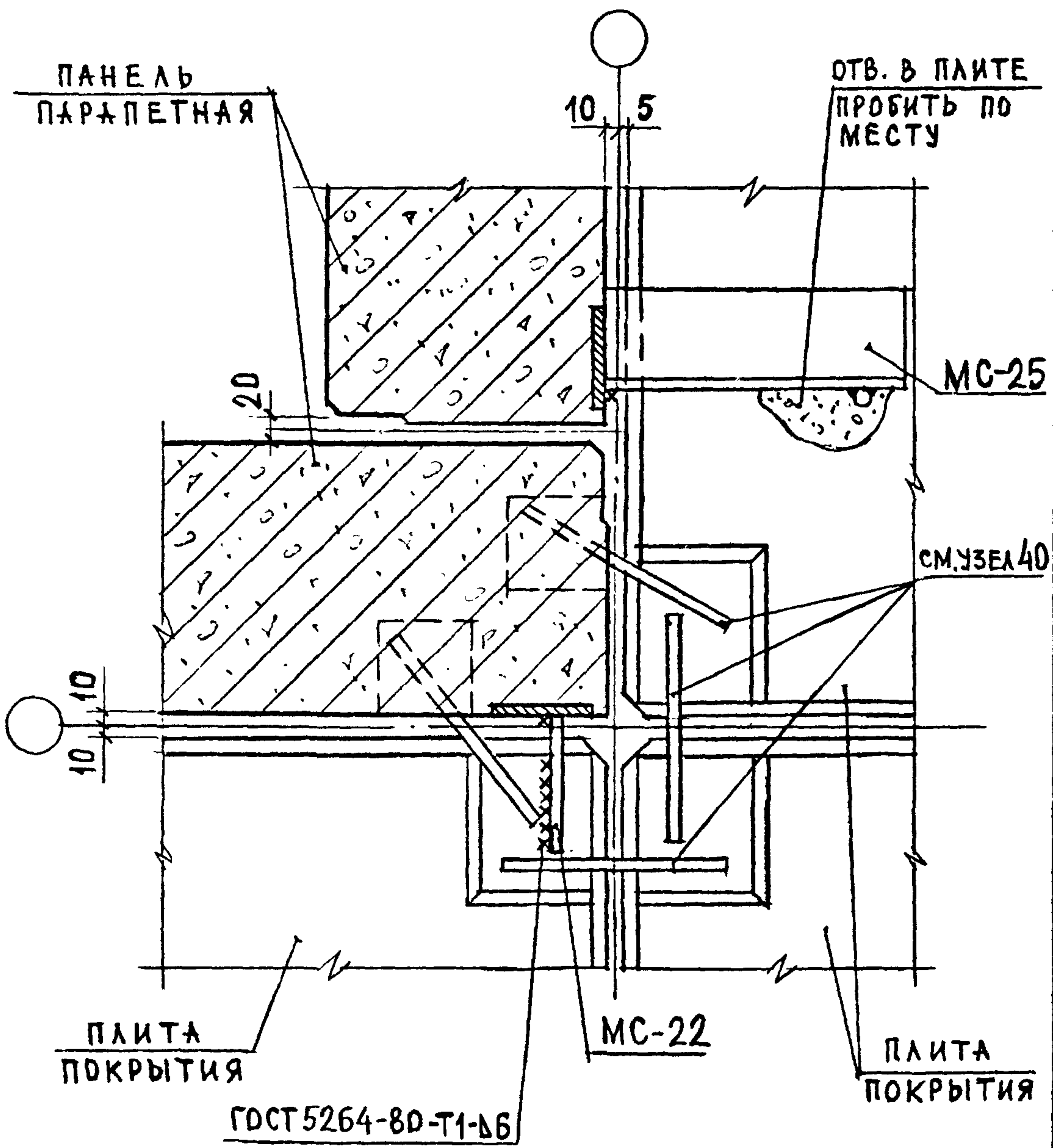
Общие указания по сварке смотри пояснительную записку.
 Сварные швы И1-Рш по ГОСТ 14098-85; h=4, b=8.
 Спецификацию смотри К 87.

Ш.№ ПОДП. И ДАТА ВЗАМ-ИШВ.№	Иач.отд	Вольинский	1.090.1-1/88. 6-1-К59
	И.контр.	Леонтьева	
	Г.И.П.	Шац	Узел 71
	Г.И.П.	Кочин	
	Г.И.П.	Шанаурова	
Разраб.	Болгова	Стадия Лист Листов Р 1 3	
			ЦНИИЭП ТОРГОВО-БЫТОВЫХ ЗДАНИЙ И ТУРИСТСКИХ КОМПЛЕКСОВ

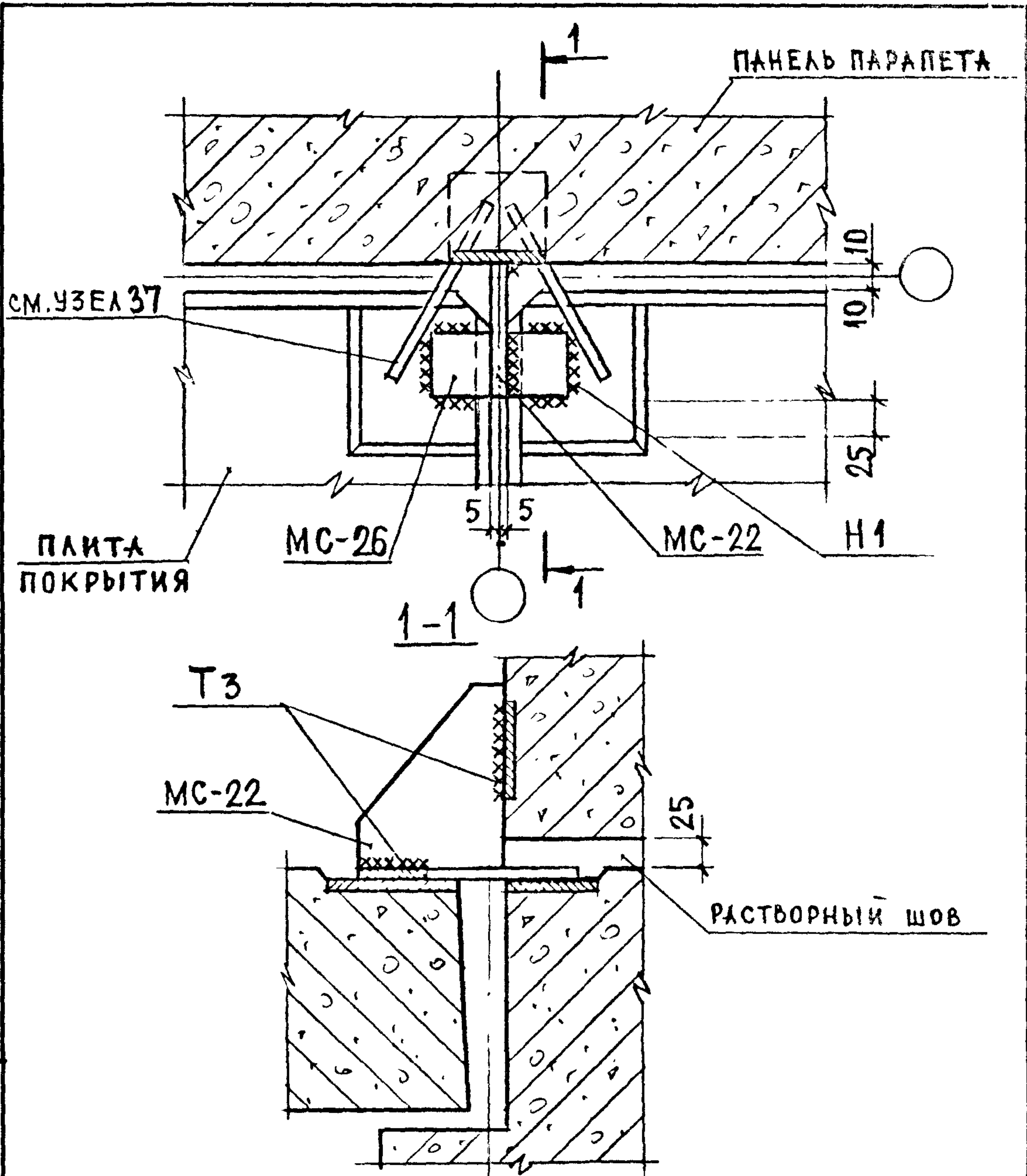
1-1



2-2

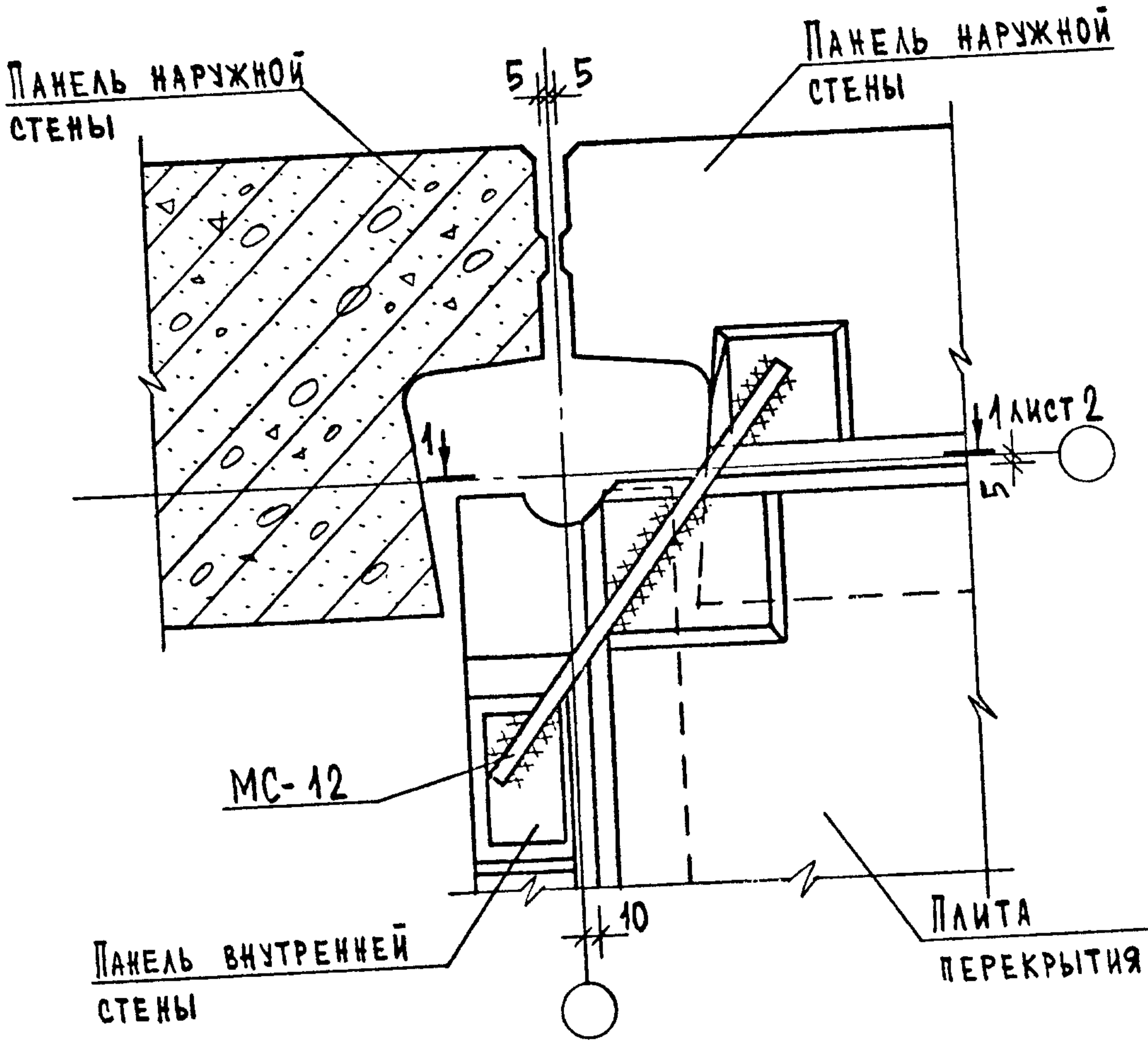


ИВ. № ГОДА.	ПОДПИСЬ И ДАТА	ВЗАИМ. №



ОБЩИЕ УКАЗАНИЯ ПО СВАРКЕ СМОТРИ ПОЯСНИТЕЛЬ-
 НУЮ ЗАПИСКУ.
 СВАРНЫЕ ШВЫ ПО ГОСТ 5264-80 ; $t_{ш} = 6 \text{ мм}$
 СПЕЦИФИКАЦИЮ СМОТРИ К 87.

НАЧ.ОТД.	ВОЛЫНСКИЙ	<i>[Signature]</i>	1.090.1-1/88.6-1-К60	СТАДИЯ	ЛИСТ	ЛИСТОВ
Н.КОНТР.	ЛЕОНТЬЕВА	<i>[Signature]</i>		Р		1
ГЛ.КОНСТ	ШАЦ	<i>[Signature]</i>	УЗЕЛ 72	ЦНИИЭП ТОРГОВО- ВЫТОВЫХ ЗДАНИЙ И ТУРИСТСКИХ КОМПЛЕКСОВ		
ГИП	КОЧИН	<i>[Signature]</i>				
ГИП	ШАНАУРОВА	<i>[Signature]</i>				
РАЗРАБ.	БОЛГОВА	<i>[Signature]</i>				



ОБЩИЕ УКАЗАНИЯ ПО СВАРКЕ СМОТРИ ПОЯСНИТЕЛЬНУЮ ЗАПИСКУ.
 СВАРНЫЕ ШВЫ Н1-Рш по ГОСТ 14098-85; h=4; B=8.
 СПЕЦИФИКАЦИЮ СМОТРИ К87.

ВЗАИМ. №
 ПОДПИСЬ И ДАТА
 ИМ. ПОДЛ.

НАЧ. ОТД.	ВОЛЫНСКИЙ	<i>[Signature]</i>
Н. КОНТР.	ЛЕОНТЬЕВА	<i>[Signature]</i>
ГЛ. КОНСТ.	ШАЦ	<i>[Signature]</i>
ГИП	КОЧИН	<i>[Signature]</i>
ГИП	ШАНАУРОВА	<i>[Signature]</i>
РАЗРАБ.	КАДЕЖКИНА	<i>[Signature]</i>

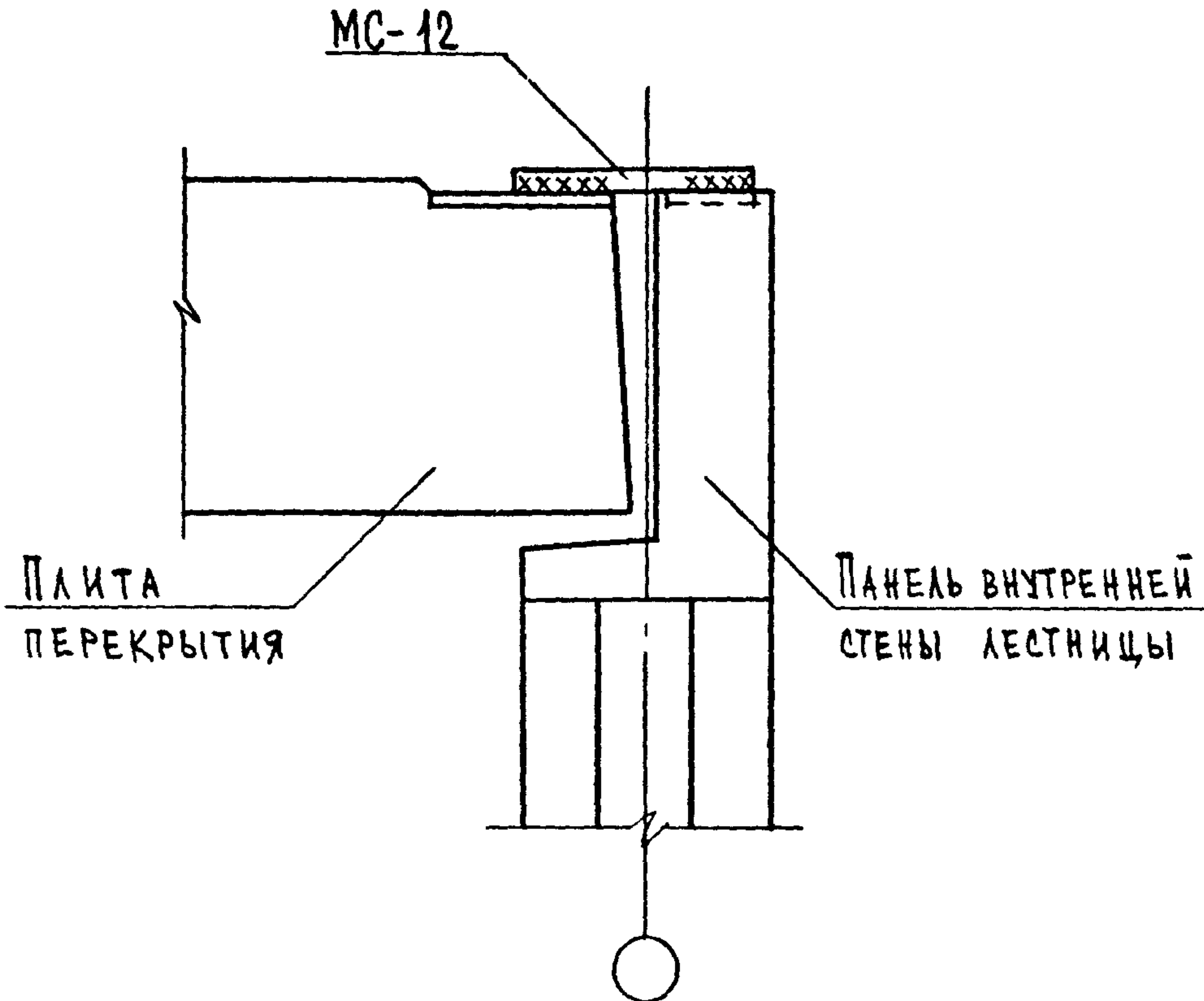
1.090.1-1/88.6-1-К61

УЗЕЛ 73

СТАДИЯ	ЛИСТ	ЛИСТОВ
Р	1	2

ЦНИИЭП
 ТОРГОВО-ВЫТОВЫХ
 ЗДАНИЯ И
 ТУРИСТСКИХ
 КОМПЛЕКСОВ

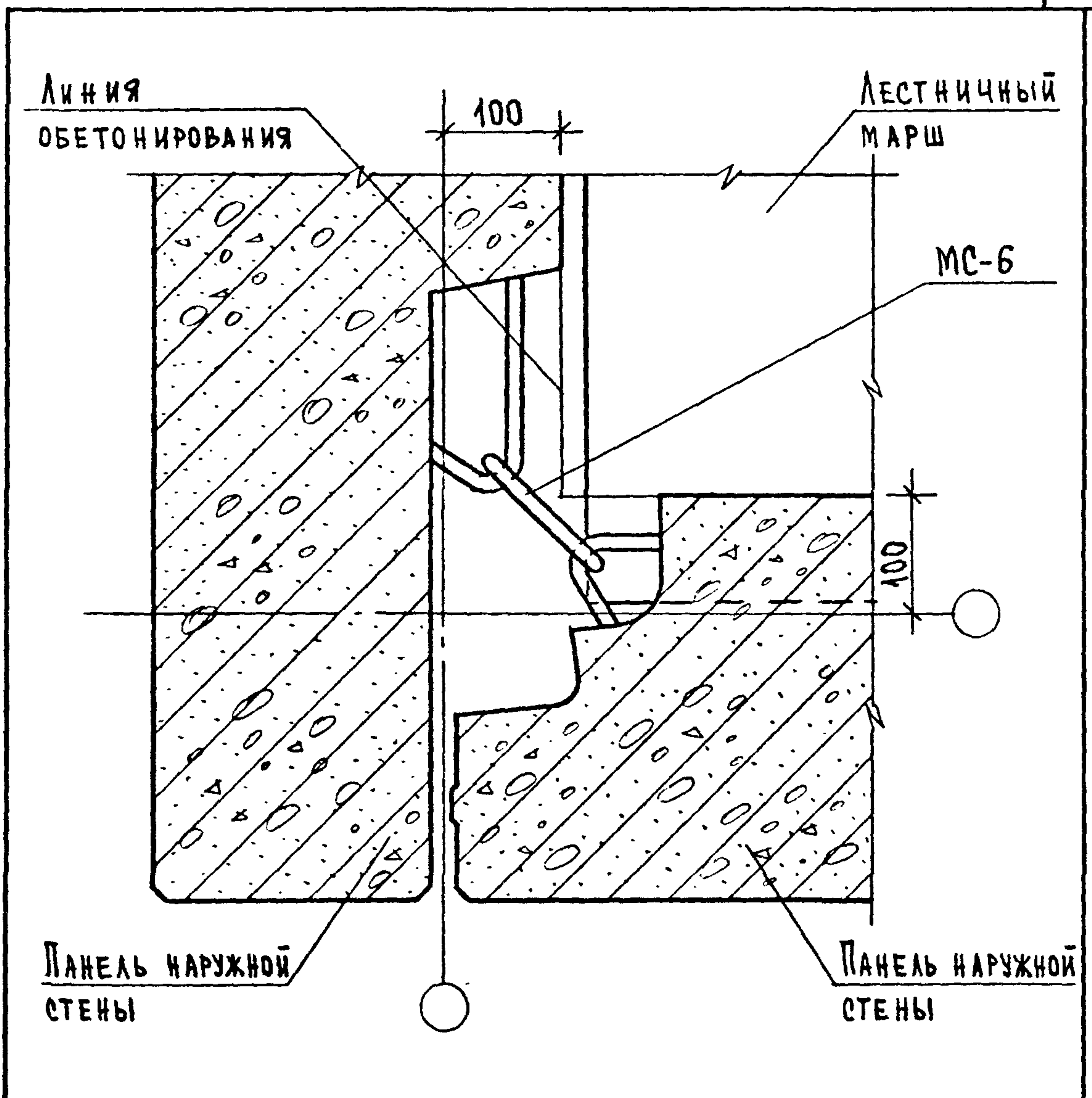
1-1



1.090.1-1/88. 6-1-К 61

ЛСТ

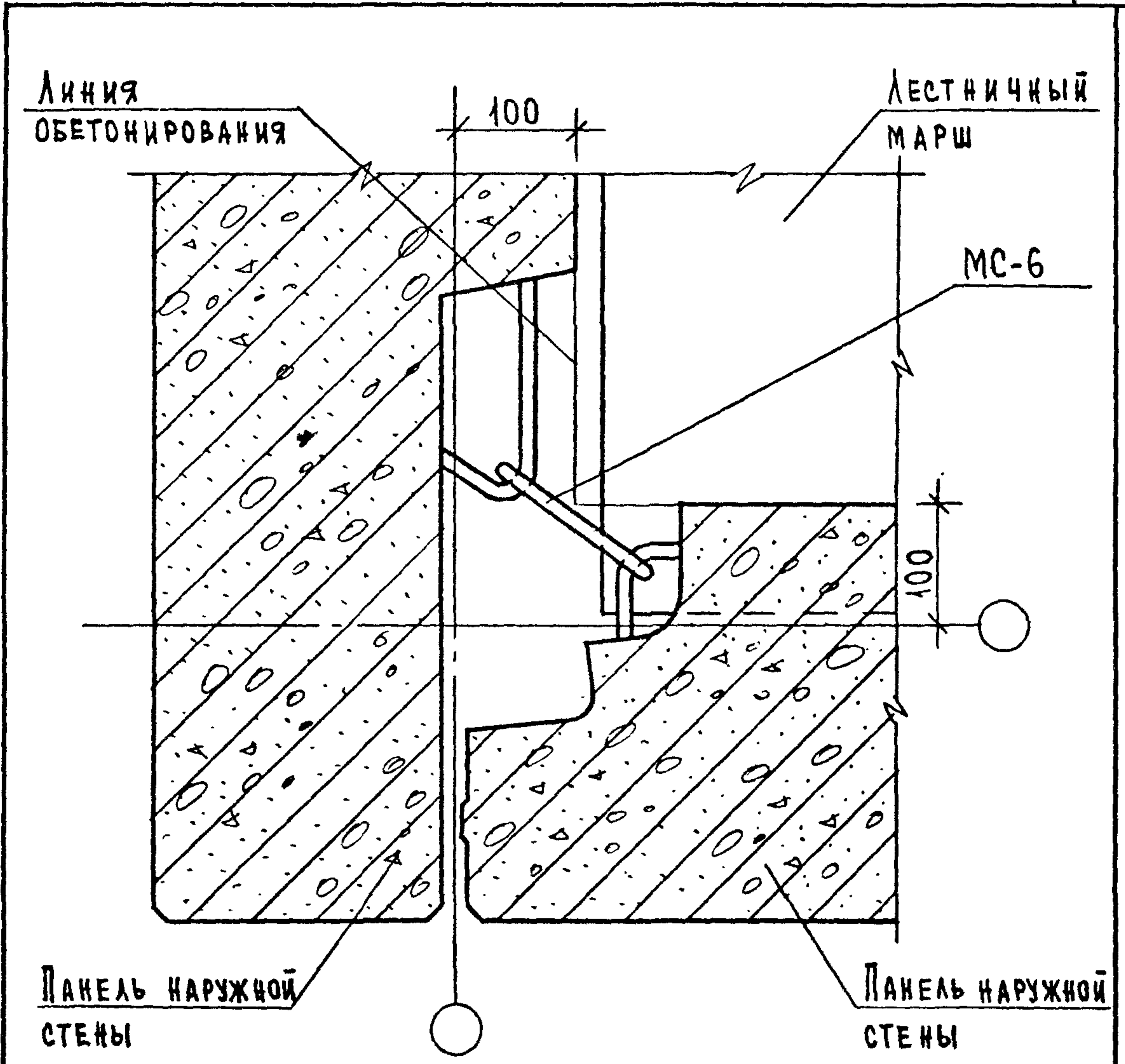
2



СПЕЦИФИКАЦИЮ СМОТРИ К87.

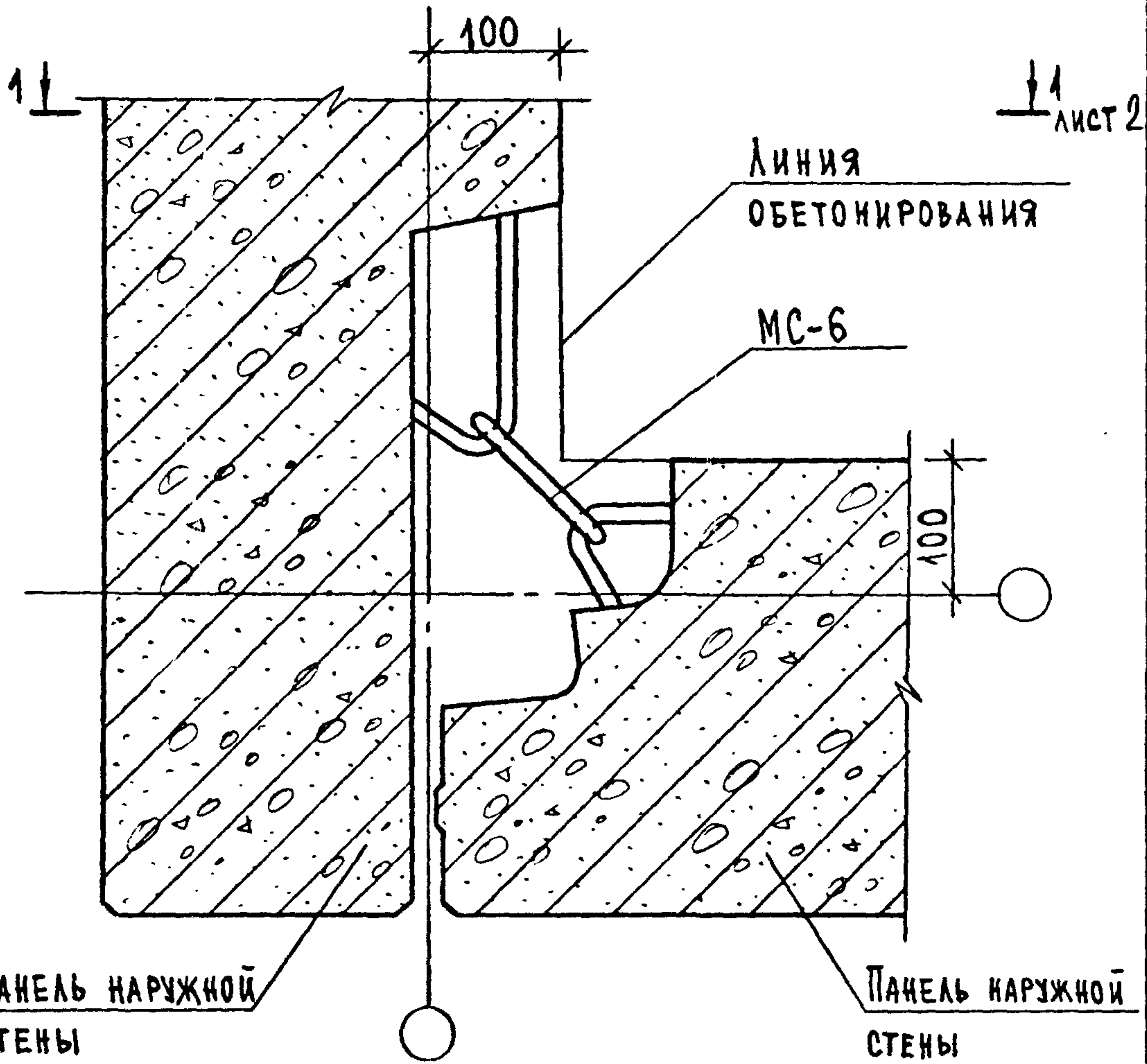
ИЗМ. ПОДА.	ПОЯСЬ И ДАТА	ВОЗМ. №			
	НАЧ. ОТД.	ВОЛЫНСКИЙ	<i>[Signature]</i>	1.090.1-1/88. 6-1-К62	
	И. КОНТР.	ЛЕОНТЬЕВА	<i>[Signature]</i>		
	СЛ. КОНСТ.	ШАЦ	<i>[Signature]</i>	СТАДИЯ	ЛИСТ
	Г И П	КОЧИН	<i>[Signature]</i>	Р	1
	Г И П	ШАНАУРОВА	<i>[Signature]</i>	ЦНИИЭП	
	РАЗРАБ.	КАДЕЖКИНА	<i>[Signature]</i>	ТОРГОВО-ВЫТОВОС ЗДАНИЯ И ТУРИСТСКОЕ КОМПЛЕКСОВ	

УЗЕЛ 74а



СПЕЦИФИКАЦИЮ СМОТРИ К87.

НАЧ.ОТД.	ВОЛЫНСКИЙ	<i>[Signature]</i>	1.090.1-1/88. 6-1- К63	СТАДИЯ	ЛИСТ	ЛИСТОВ
Н.КОНТР.	ЛЕОНТЬЕВА	<i>[Signature]</i>		Р		1
СЛ.КОНСТ.	ШАЦ	<i>[Signature]</i>	УЗЕЛ 74Т	ЦНИИЭП ТОРГОВО- БЫТОВЫХ ЗДАНИЙ И ТИРИСТСКИХ КОМПЛЕКСОВ		
Г И П	КОЧИН	<i>[Signature]</i>				
/Г И П	ШАНАУРОВА	<i>[Signature]</i>				
РАЗРАБ.	КАДЕРЖИНА	<i>[Signature]</i>				



Панель наружной
стены

Панель наружной
стены

Линия
обетонирования

МС-6

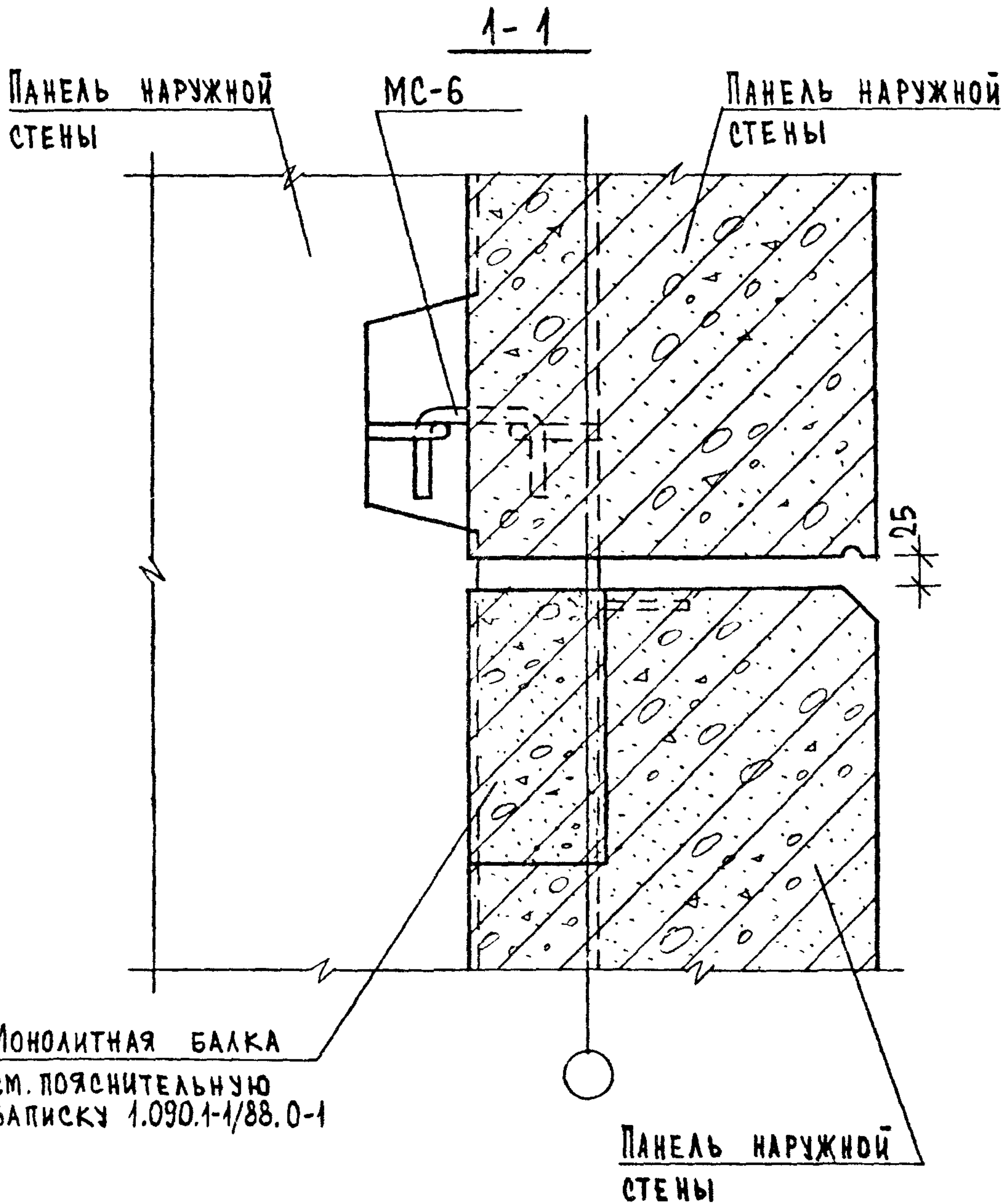
Спецификацию смотри К87.

НАЧ.ОТД.	ВОЛЫНСКИЙ	<i>[Signature]</i>
Н.КОНТР.	ЛЕОНТЬЕВА	<i>[Signature]</i>
ГЛ.КОНСТ.	ШАЦ	<i>[Signature]</i>
Г И П	КОЧИН	<i>[Signature]</i>
Г И П	ШАНАУРОВА	<i>[Signature]</i>
РАЗРАБ.	КАДЕЖКИНА	<i>[Signature]</i>

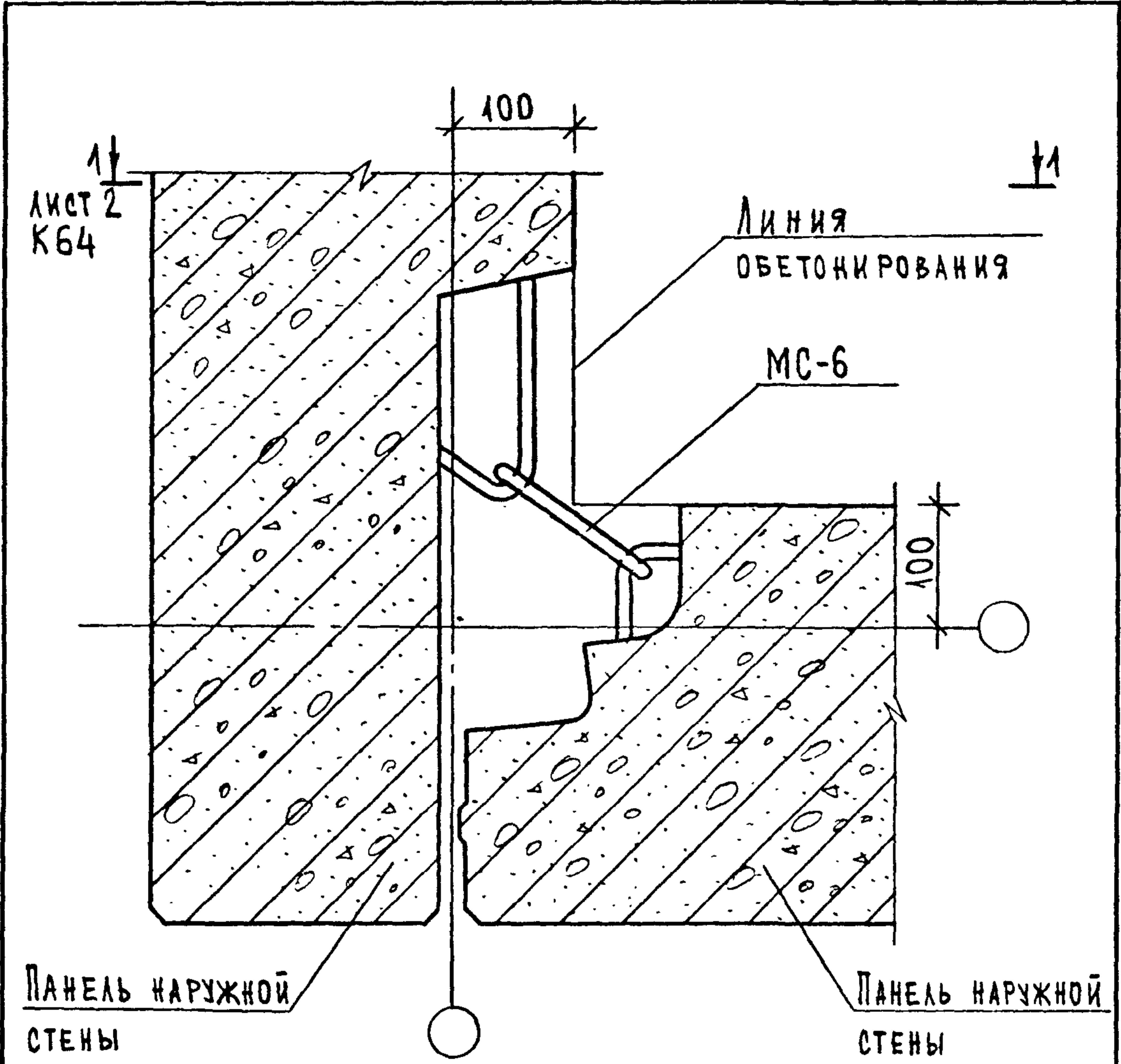
1.090.1-1/88. 6-1-К64

Узел 75л

СТАДИЯ	ЛИСТ	ЛИСТОВ
Р	1	2
ЦНИИЭП ТОРГОВО- ВЫТОВОС ЗДАНИЯ И ТУРИСТОС КОМПЛЕКСОВ		

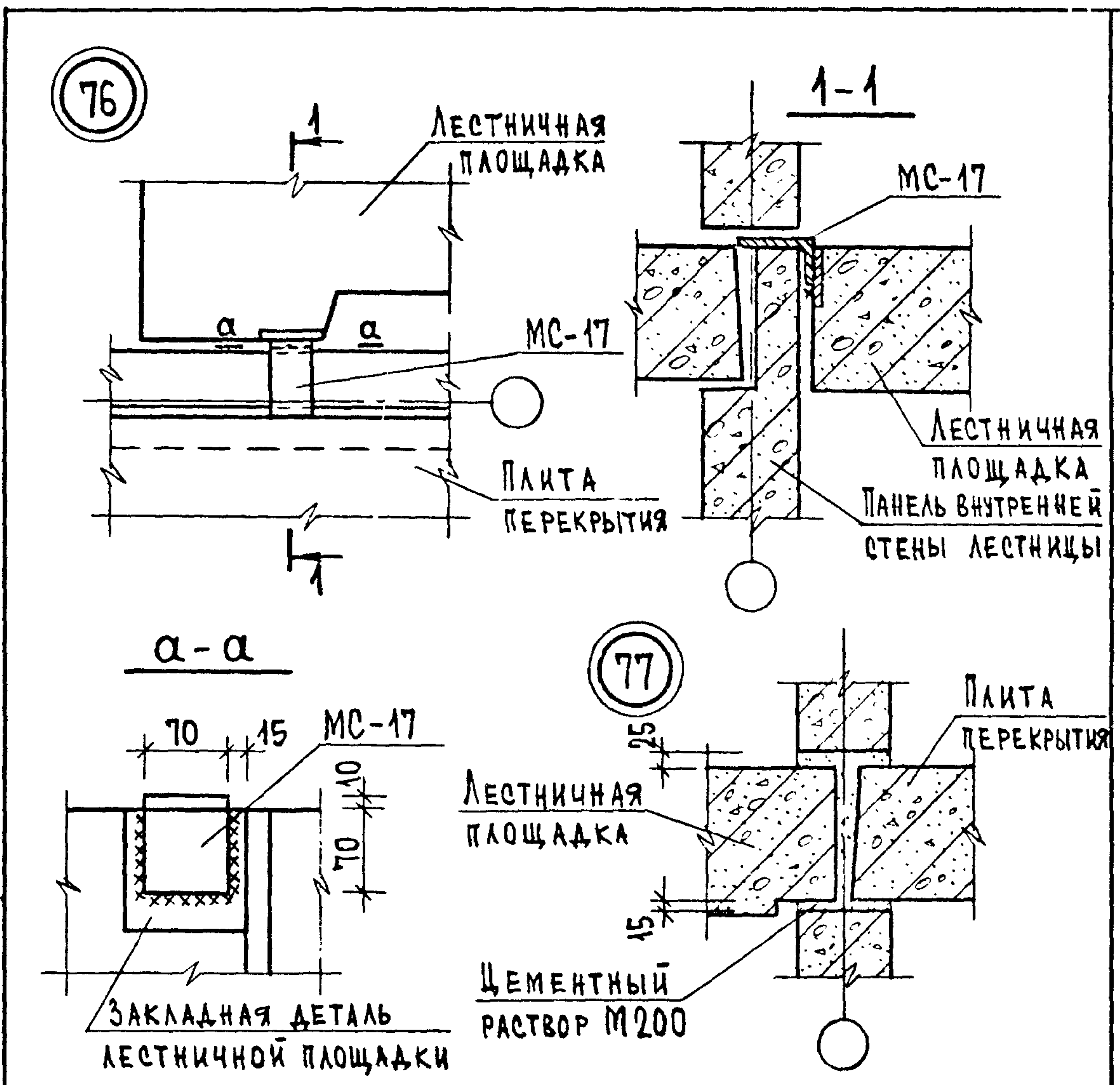


ИЗМ. ПОДЛ.	ПОДПИСЬ И ДАТА	ВЗАИМ. №



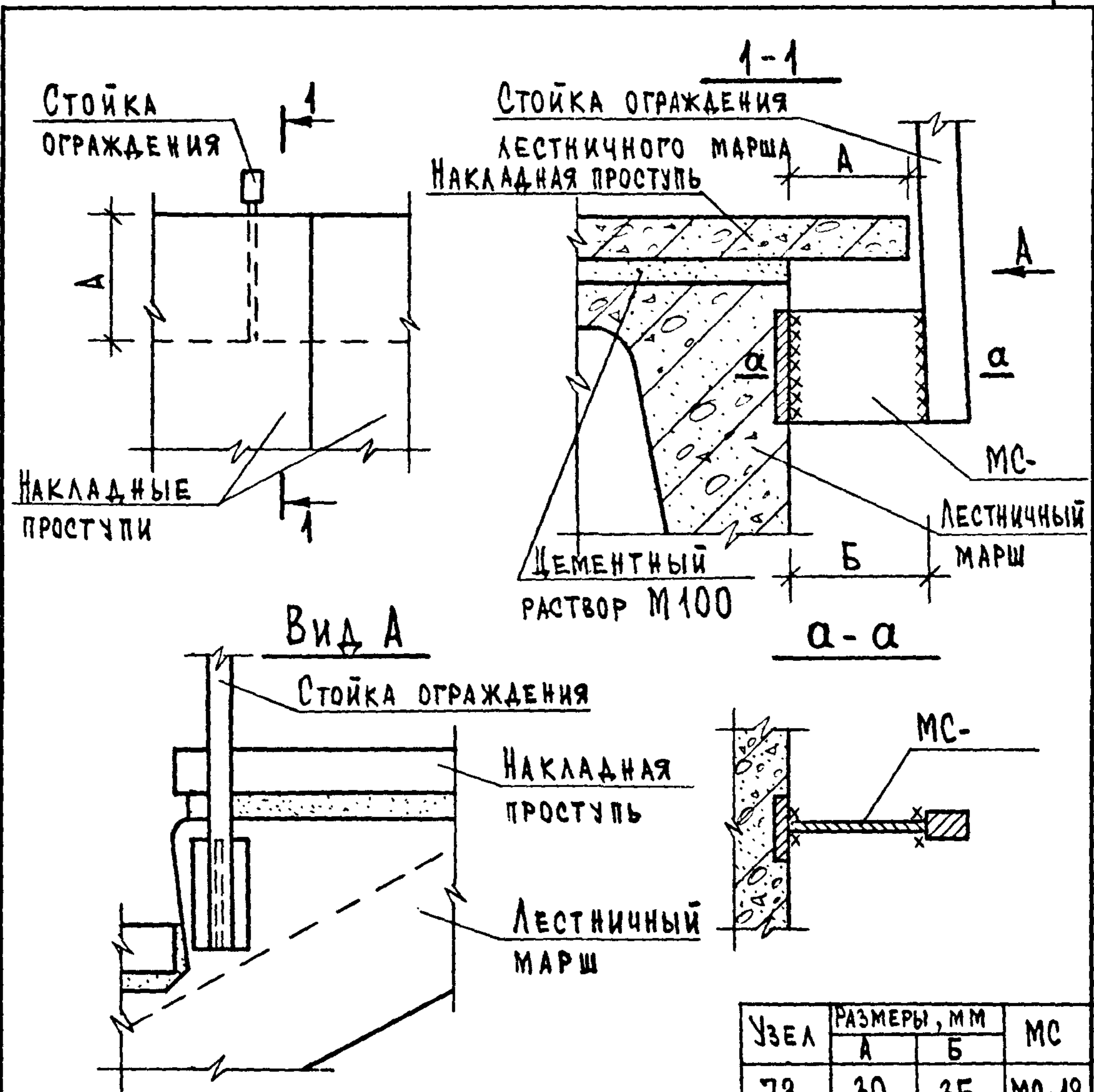
СПЕЦИФИКАЦИЮ СМОТРИ К87.

НАЧ.ОТД.	ВОЛЫНСКИЙ	<i>[Signature]</i>	1.090.1-1/88.6-1-К65	СТАДИЯ	ЛИСТ	ЛИСТОВ
Н.КОНТР.	ЛЕОНТЬЕВА	<i>[Signature]</i>		Р		1
ГЛ.КОНСТ.	ШАЦ	<i>[Signature]</i>	УЗЕЛ 75Т	ЦНИИЭП ТОРГОВО-ВЫТОВЫХ ЗДАНИЯ И ТУРИСТОКЖ КОМПЛЕКСОВ		
Г И П	КОЧИН	<i>[Signature]</i>				
/Г И П	ШАНАУРОВА	<i>[Signature]</i>				
РАЗРАБ.	КАДЕЖКИНА	<i>[Signature]</i>				



МОНТАЖНУЮ ДЕТАЛЬ МС-17 ПРИВАРИТЬ К ЛЕСТНИЧНОЙ ПЛОЩАДКЕ ДО МОНТАЖА.
 ОБЩИЕ УКАЗАНИЯ ПО СВАРКЕ СМОТРИ ПОЯСНИТЕЛЬНУЮ ЗАПИСКУ.
 СВАРНЫЕ ШВЫ Н1 ПО ГОСТ 5264-80; $h_{ш} = 6$ мм.
 СПЕЦИФИКАЦИЮ СМОТРИ К87.

ИЗМ. № ПОДЛ.	ПОДПИСЬ И ДАТА	ВЗЯТИЕ №	1.090.1-1/88.6-1-К66								
			НАЧ.ОТД.	ВОЛЬНСКИЙ	<i>[Signature]</i>						
			И.КОНТР.	ЛЕОНТЬЕВА	<i>[Signature]</i>						
			ГЛ.КОНСТ.	ШАЦ	<i>[Signature]</i>						
			Г И П	КОЧИН	<i>[Signature]</i>						
			РАЗРАБ.	ШАНАУРОВА	<i>[Signature]</i>						
			КАДЕЖКИНА	<i>[Signature]</i>							
			УЗЛЫ 76, 77		<table border="1"> <tr> <td>СТАДИЯ</td> <td>ЛИСТ</td> <td>ЛИСТОВ</td> </tr> <tr> <td>Р</td> <td></td> <td>1</td> </tr> </table>	СТАДИЯ	ЛИСТ	ЛИСТОВ	Р		1
СТАДИЯ	ЛИСТ	ЛИСТОВ									
Р		1									
			ЦНИИЭП		ТОРГОВО-ВЫТОВЫХ ЗДАНИЯ И ТУРИСТСКИХ КОМПЛЕКСОВ						



Узел	РАЗМЕРЫ, мм		МС
	А	Б	
78	30	35	МС-18
79	100	105	МС-19

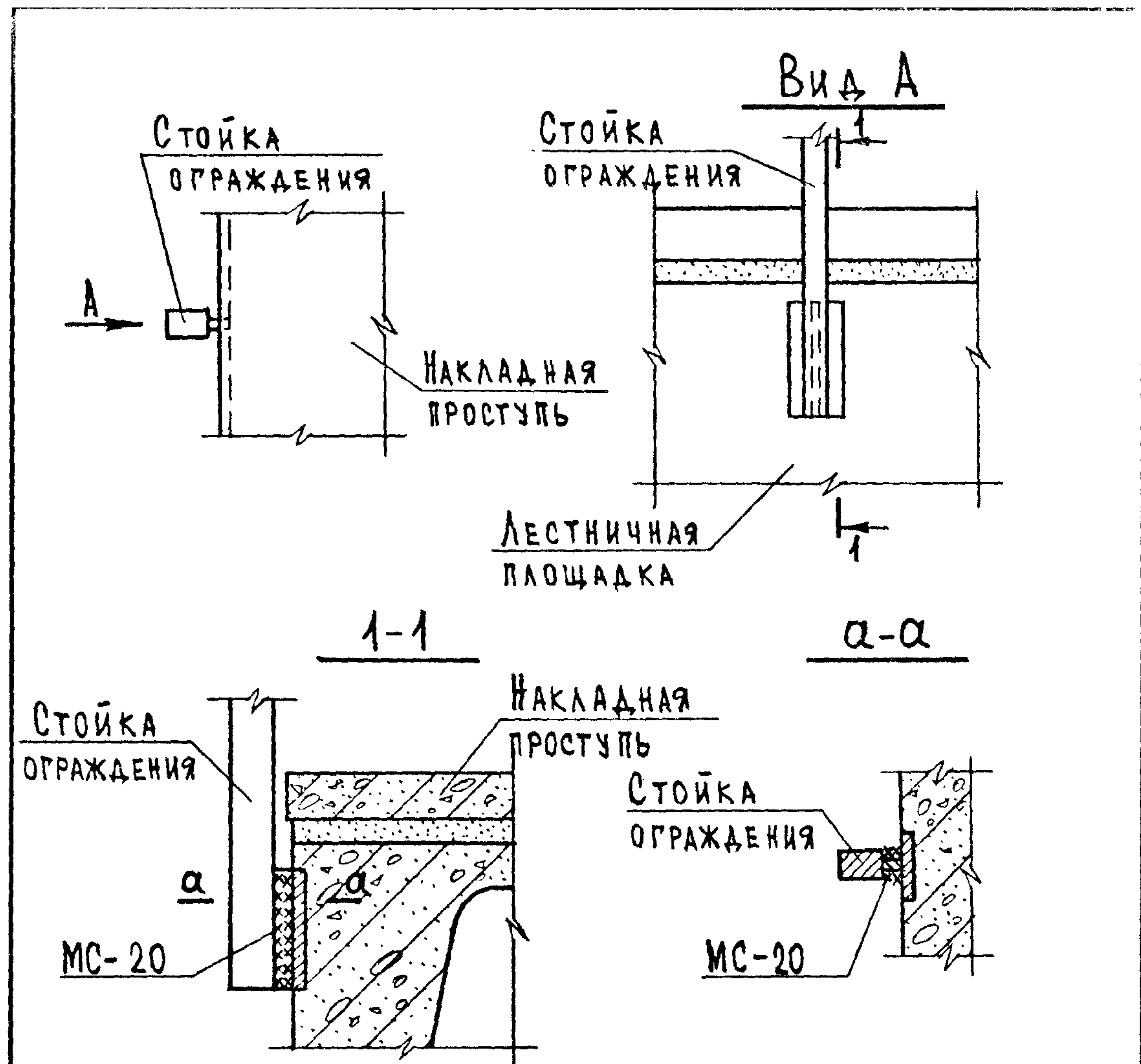
Накладные проступи укладывать после приварки ограждения. Общие указания по сварке смотри пояснительную записку. Сварные швы ТЗ по ГОСТ 5264-80; $h_{ш} = 6$ мм. Спецификацию смотри К87.

И.В. № подл.	ПОДПИСЬ И ДАТА	ВЗАИМ. №																	
	<table border="1"> <tr> <td>НАЧ. ОТД.</td> <td>ВОЛЬНСКИЙ</td> <td><i>[Signature]</i></td> </tr> <tr> <td>Н. КОНТР.</td> <td>ЛЕОНТЬЕВА</td> <td><i>[Signature]</i></td> </tr> <tr> <td>ГЛ. КОНСТ.</td> <td>ШАЦ</td> <td><i>[Signature]</i></td> </tr> <tr> <td>Г И П</td> <td>КОЧИН</td> <td><i>[Signature]</i></td> </tr> <tr> <td>Г И П</td> <td>ШАНАУРОВА</td> <td><i>[Signature]</i></td> </tr> <tr> <td>РАЗРАБ.</td> <td>КАДЕЖКИНА</td> <td><i>[Signature]</i></td> </tr> </table>	НАЧ. ОТД.	ВОЛЬНСКИЙ	<i>[Signature]</i>	Н. КОНТР.	ЛЕОНТЬЕВА	<i>[Signature]</i>	ГЛ. КОНСТ.	ШАЦ	<i>[Signature]</i>	Г И П	КОЧИН	<i>[Signature]</i>	Г И П	ШАНАУРОВА	<i>[Signature]</i>	РАЗРАБ.	КАДЕЖКИНА	<i>[Signature]</i>
НАЧ. ОТД.	ВОЛЬНСКИЙ	<i>[Signature]</i>																	
Н. КОНТР.	ЛЕОНТЬЕВА	<i>[Signature]</i>																	
ГЛ. КОНСТ.	ШАЦ	<i>[Signature]</i>																	
Г И П	КОЧИН	<i>[Signature]</i>																	
Г И П	ШАНАУРОВА	<i>[Signature]</i>																	
РАЗРАБ.	КАДЕЖКИНА	<i>[Signature]</i>																	

1.090.1-1/88.6-1-К67

Узлы 78, 79

СТАДИЯ	ЛИСТ	ЛИСТОВ
Р		1
ЦНИИЭП ТОРГОВО-ВЫТОВЫХ ЗДАНИЙ И ТУРИСТСКИХ КОМПЛЕКСОВ		



МС-20 приварить к стойке ограждения до приварки к закладной детали в лестничной площадке.

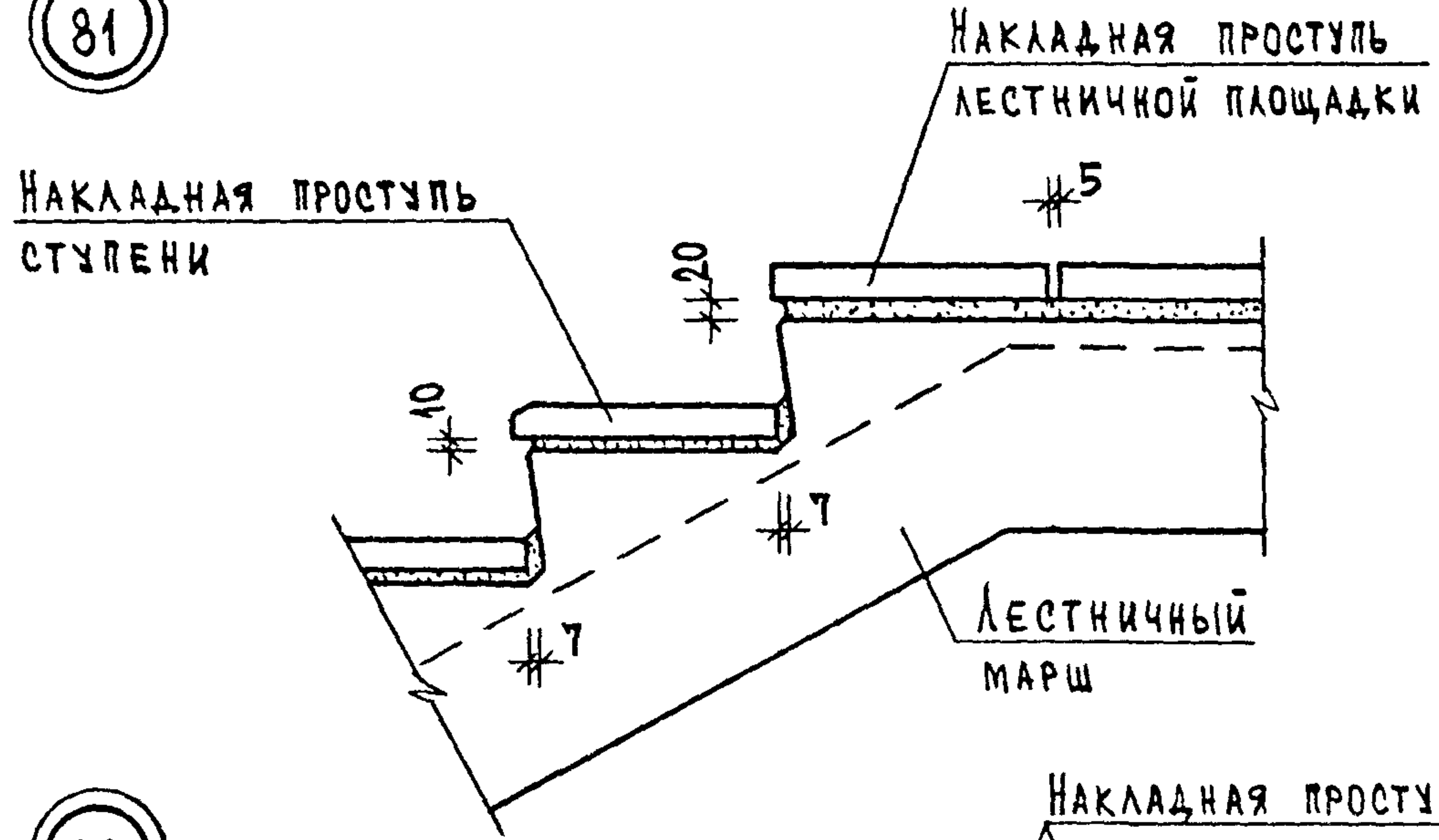
Общие указания по сварке смотри пояснительную записку.

Сварные швы ТЗ по ГОСТ 5264-80; $h_{ш} = 6 \text{ мм}$

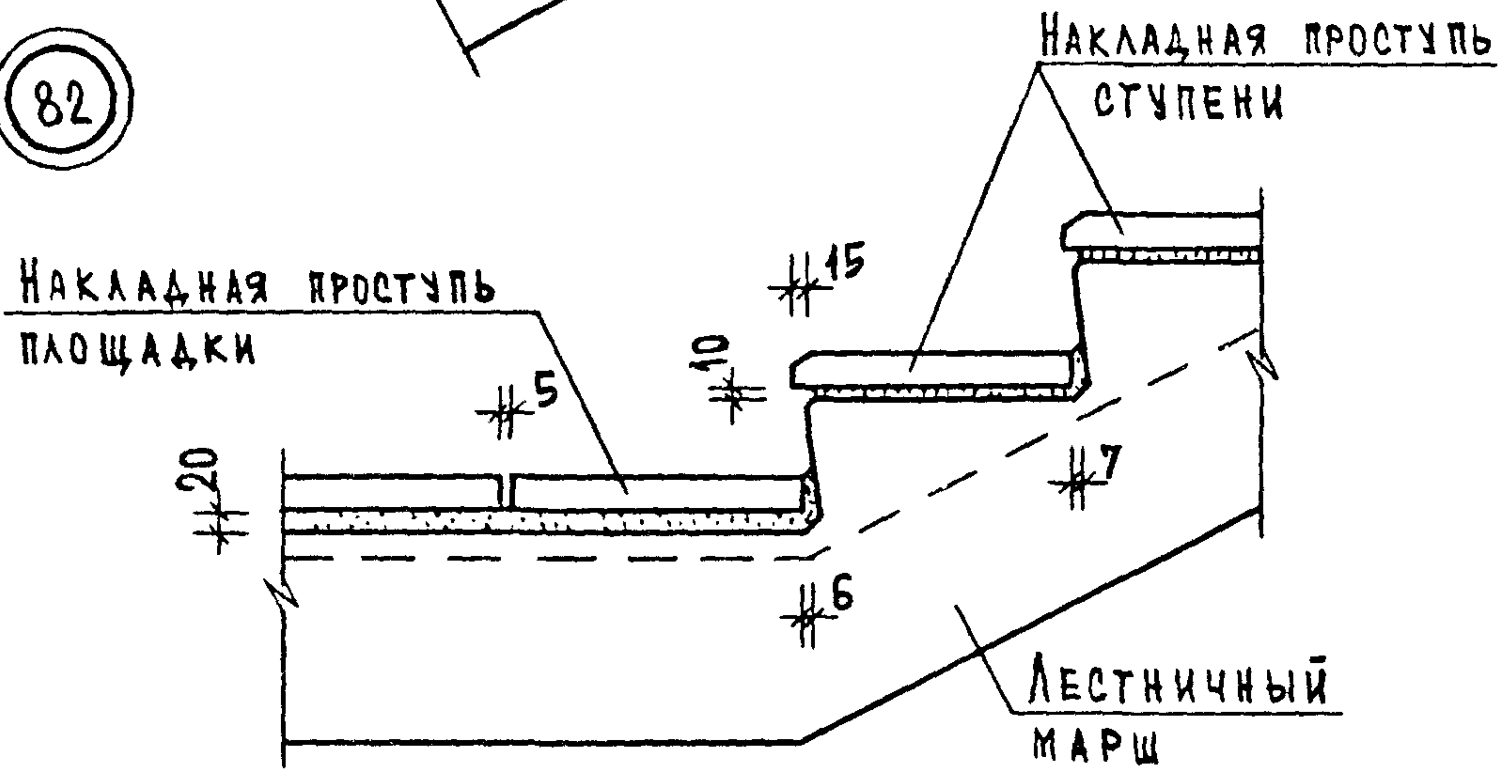
Спецификацию смотри К87.

НАЧ.ОТД.	ВОЛЫНСКИЙ	<i>[Signature]</i>	1.090.1-1/88.6-1-К68			
Н.КОНТР.	ЛЕОНТЬЕВА	<i>[Signature]</i>				
ГЛ.КОНСТ.	ШАЦ	<i>[Signature]</i>	УЗЕЛ 80	СТАДИЯ	ЛИСТ	ЛИСТОВ
Г И П	КОЧИН	<i>[Signature]</i>		Р		1
Г И П	ШАНАУРОВА	<i>[Signature]</i>	ЦНИИЭП	ТОРГОВО- ВЫТОВЫХ ЗДАНИЯ И ТУРИСТСКИХ КОМПЛЕКСОВ		
РАЗРАБ.	КАДЕЖКИНА	<i>[Signature]</i>				

81

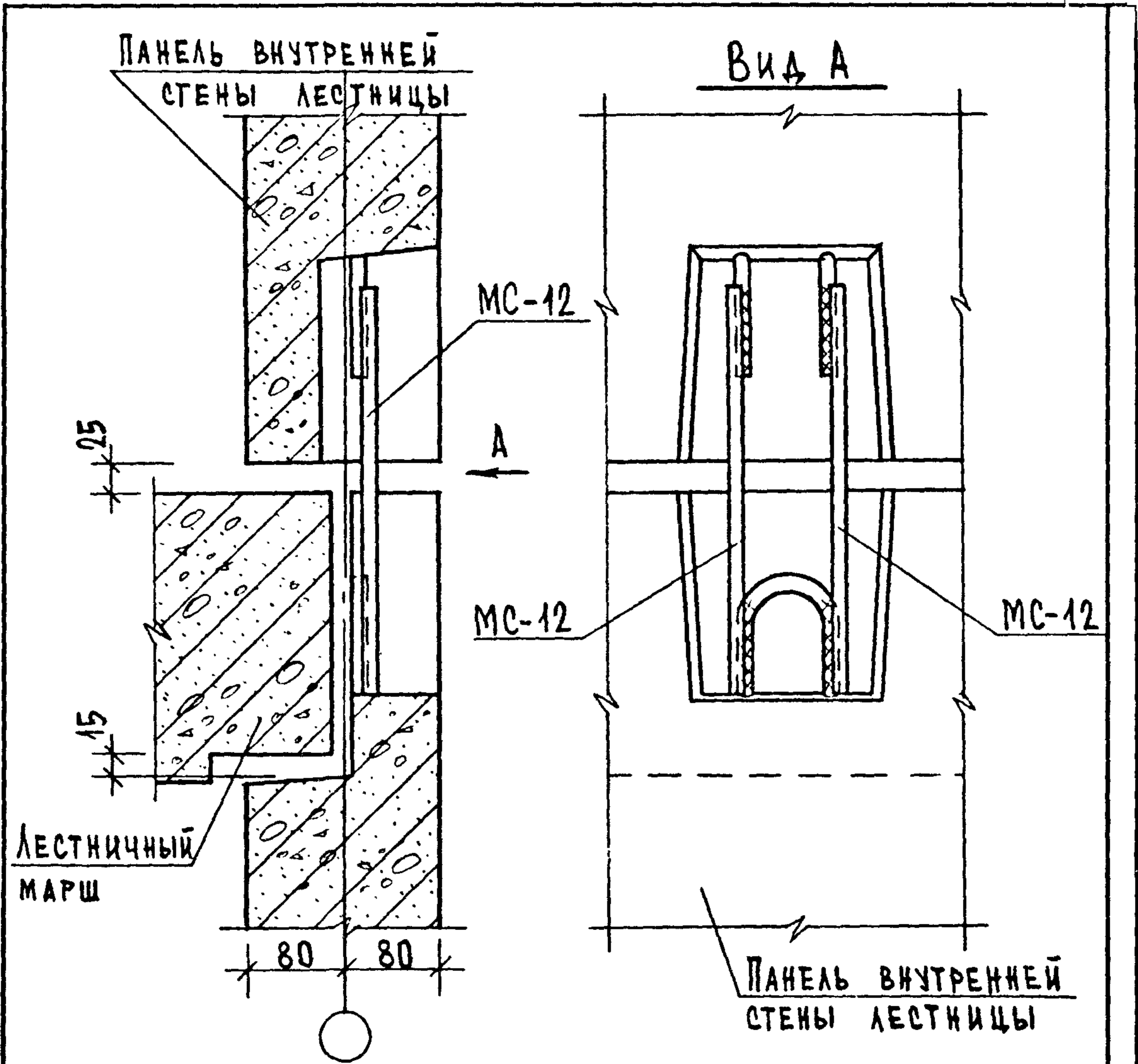


82



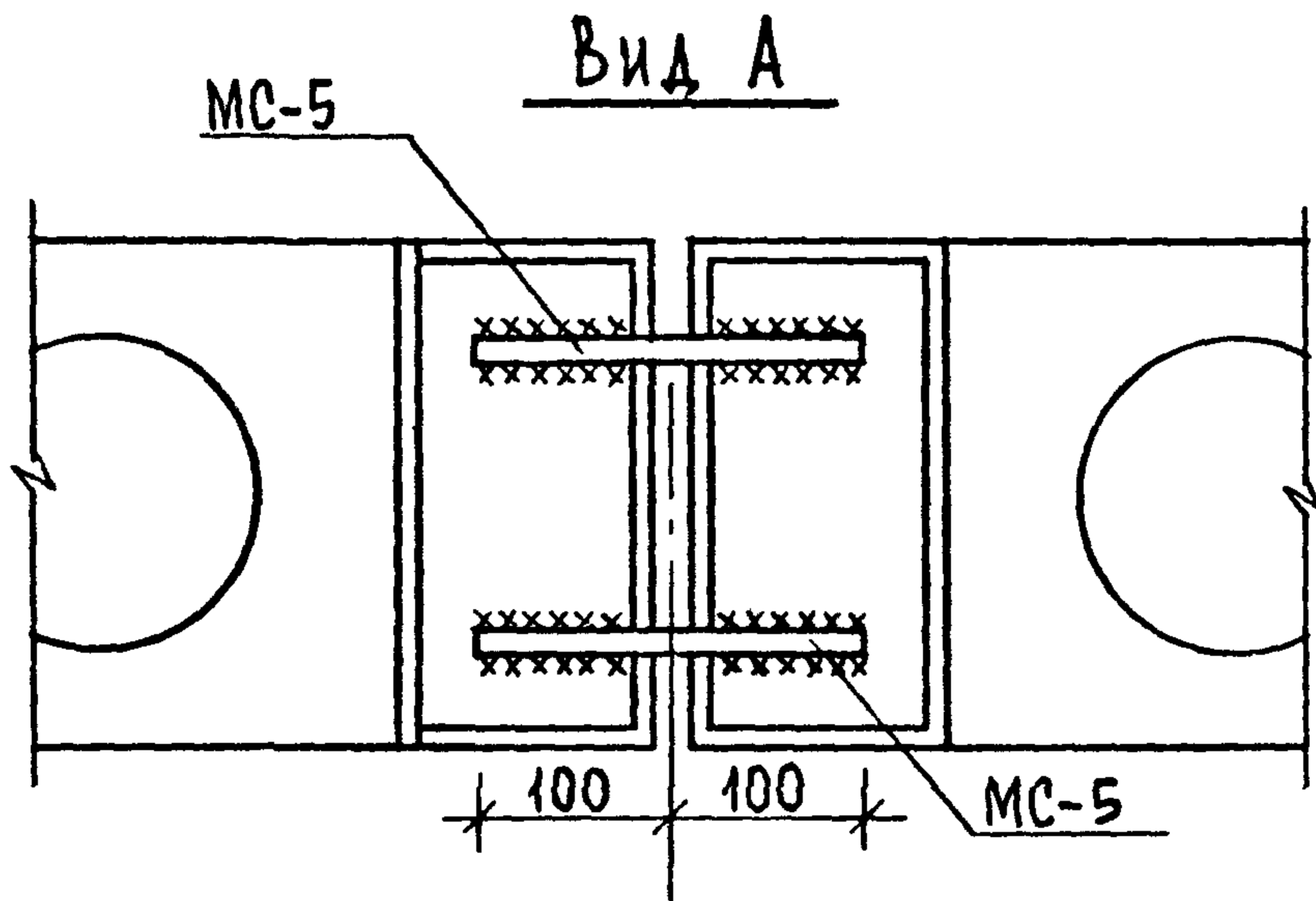
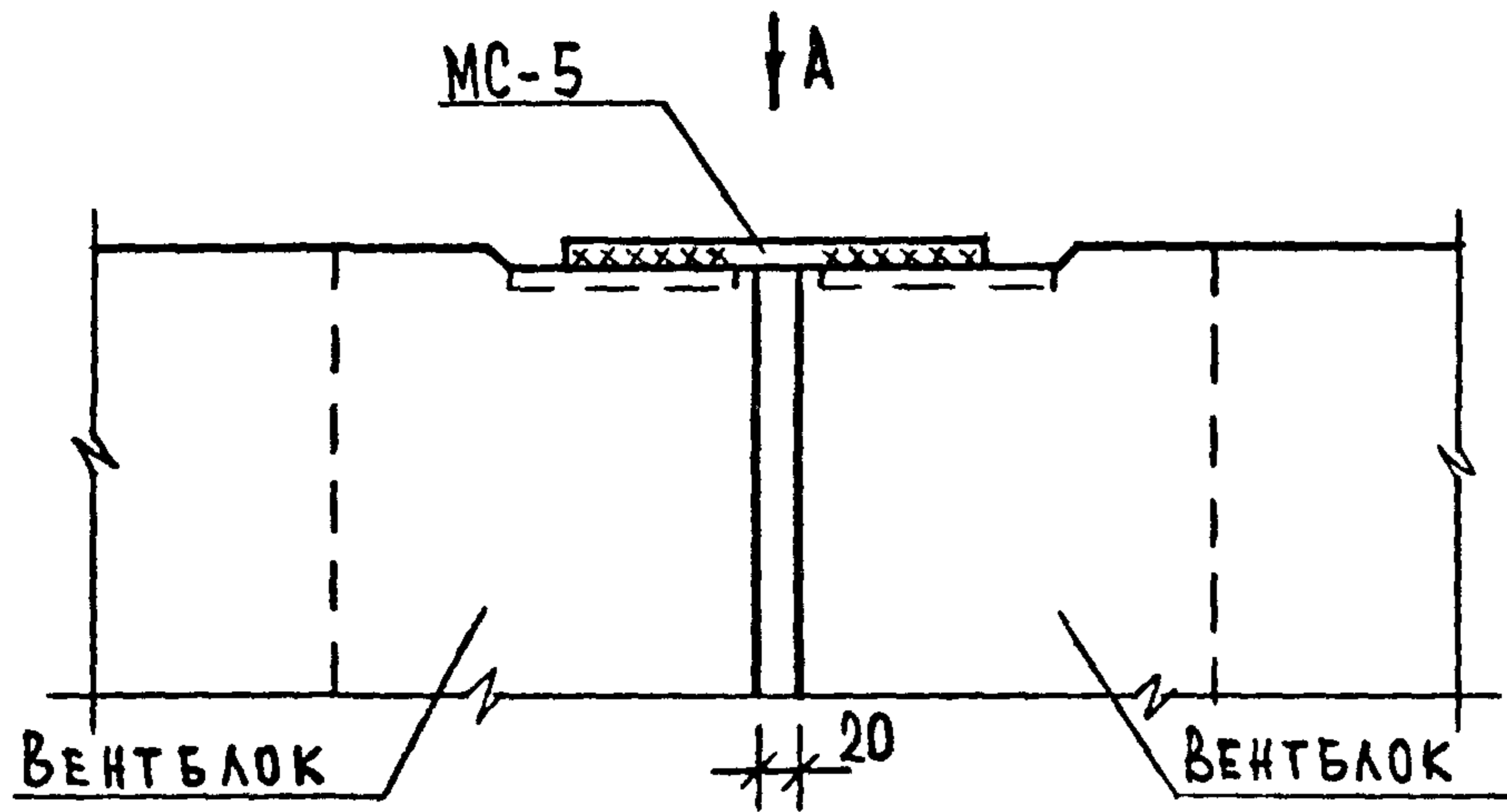
НАКЛАДНЫЕ ПРОСТУПЫ УКЛАДЫВАЮТСЯ ПО СЛОЮ ЦЕМЕНТНОГО РАСТВОРА МАРКИ 100.

НАЧ.ОТД.	ВОЛЫНСКИЙ	<i>[Signature]</i>	1.090.1-1/88.6-1-К69		
Н.КОНТР.	ЛЕОНТЬЕВА	<i>[Signature]</i>			
ГЛ.КОНСТ.	ШАЦ	<i>[Signature]</i>	СТАДИЯ	ЛИСТ	ЛИСТОВ
Г И П	КОЧИН	<i>[Signature]</i>	Р		1
Г И П	ШАНАУРОВА	<i>[Signature]</i>	ЦНИИЭП		
РАЗРАБ.	КАДЕЖКИНА	<i>[Signature]</i>			
Узлы 81, 82			ТОРГОВО-ВЫТОВЫХ ЗДАНИЯ И ТИРИОТСКИХ КОМПЛЕКСОВ		



Общие указания по сварке смотри пояснительную записку.
 Сварные швы С23-Рэ по ГОСТ 14098-85; $h=4$; $B=8$.
 Спецификацию смотри К87.

НАЧ.ОТД.	ВОЛЫНСКАЯ	<i>[Signature]</i>	1.090.1-1/88.6-1-К70			
Н.КОНТР.	ЛЕОНТЬЕВА	<i>[Signature]</i>				
ГЛ.КОНСТ.	ШАЦ	<i>[Signature]</i>	Узел 83	СТАДИЯ	ЛИСТ	ЛИСТОВ
ГИП	КОЧИН	<i>[Signature]</i>		Р		1
/ГИП	ШАНАУРОВА	<i>[Signature]</i>	ЦНИИЭП	ТОРГОВО- ВЫТОВЫХ ЗДАНИЙ И ТУРИСТСКИХ КОМПЛЕКСОВ		
РАЗРАБ.	КАДЕРКИНА	<i>[Signature]</i>				



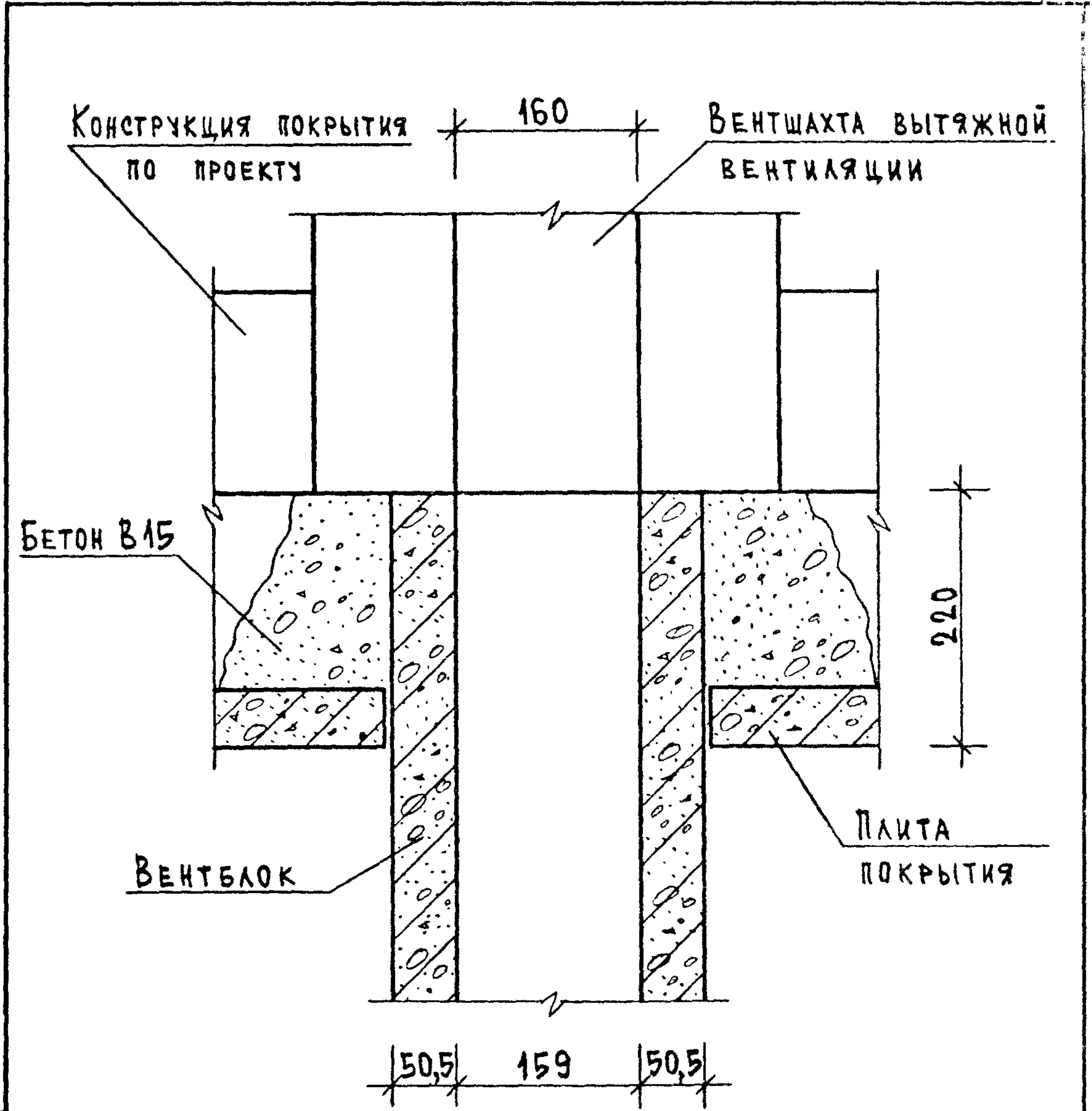
Общие указания по сварке смотри пояснительную записку.
 Сварные швы Н1-Рш по ГОСТ 14098-85; $h=4$; $b=8$.
 Спецификацию смотри К87.

НАЧ.ОТД.	ВОЛЫНСКИЙ	<i>[Signature]</i>
Н.КОНТР.	ЛЕОНТЬЕВА	<i>[Signature]</i>
ГЛ.КОНСТ.	ЩАЦ	<i>[Signature]</i>
Г И П	КОЧИН	<i>[Signature]</i>
Г И П	ШАНАУРОВА	<i>[Signature]</i>
РАЗРАБ.	КАДЕЖКИНА	<i>[Signature]</i>

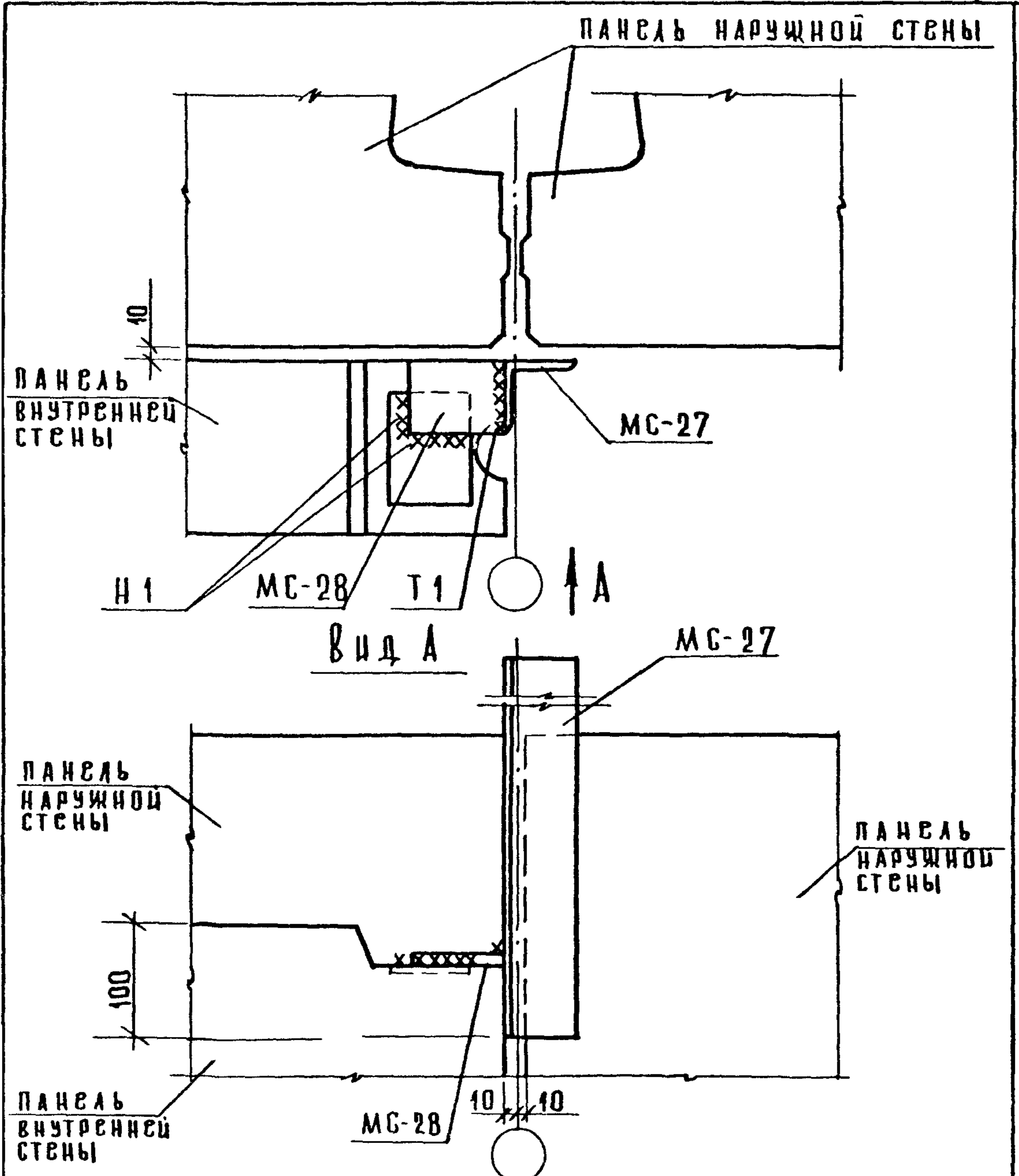
1.090.1-1/88.6-1-К71

Узел 84

СТАДИЯ	ЛИСТ	ЛИСТОВ
Р		1
ЦНИИЭП ТОРГОВО-ВЫТОВАК ЗДАНИЯ И ТУРИСТСКИЕ КОМПЛЕКСЫ		

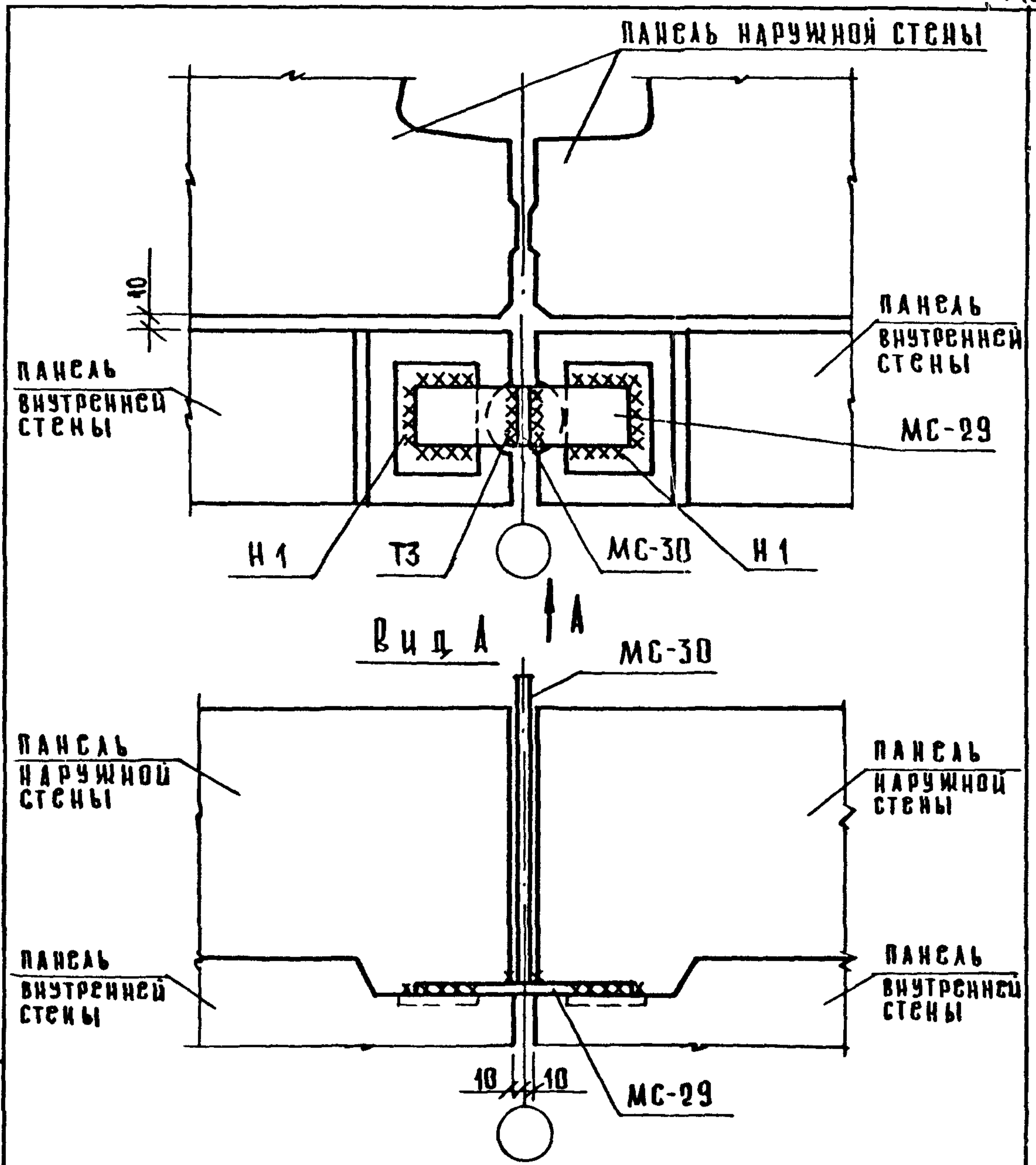


ИЗМ. №	ПОДАТЬ И ДАТА	ВЗАИМ. №	НАЧ. ДТД.	ВОЛЫНСКИЙ	1.090.1-1/88.6-1-K72	СТАДИЯ	ЛИСТ	ЛИСТОВ
			И. КОНТР.	ЛЕОНТЬЕВА		Р		1
ИЗМ. №	ПОДАТЬ И ДАТА	ВЗАИМ. №	ГЛ. КОНСТ.	ШАЦ	УЗЕЛ 85	ЦНИИЭП ТОРГОВО-ВЫТОВЫХ ЗДАНИЙ И ТУРИСТСКИХ КОМПЛЕКСОВ		
			Г И П	КОЧИН				
			Г И П	ШАНАУРОВА				
			РАЗРАБ.	КАДЕЖКИНА				



ОБЩИЕ УКАЗАНИЯ ПО СВАРКЕ СМОТРИ ПОЯСНИТЕЛЬ-
 НУЮ ЗАПИСКУ.
 СВАРНЫЕ ШВЫ ПО ГОСТ 5264-80, $h_w = 6$ мм.
 СПЕЦИФИКАЦИЮ СМОТРИ К 87.

НАЧ. ОТД.	ВОЛЫНСКИЙ	<i>[Signature]</i>	1.090.1-1/88.6-1-K73	СТАДИЯ	ЛИСТ	ЛИСТОВ
И. КОНТР.	ЛЕОНТЬЕВА	<i>[Signature]</i>		Р		1
ГЛАВ. КОНСТ.	ШАЦ	<i>[Signature]</i>	У з с л 86	ЦНИИЭП ТОРГОВО- БЫТОВЫХ ЗДАНИЙ И ТУРИСТСКИХ КОМПЛЕКСОВ		
Г. Ц. П.	КОЧИН	<i>[Signature]</i>				
Г. Ц. П.	ШАНАУРОВА	<i>[Signature]</i>				
РАЗРАБ.	БОВАГОВА	<i>[Signature]</i>				



ОБЩИЕ УКАЗАНИЯ ПО СВАРКЕ СМОТРИ ПОЯСНИТЕЛЬ-
 НУЮ ЗАПИСКУ.
 СВАРНЫЕ ШВЫ ПО ГОСТ 5264-80; $h_{\text{ш}} = 6 \text{ мм}$
 СПЕЦИФИКАЦИЮ СМОТРИ К 87.

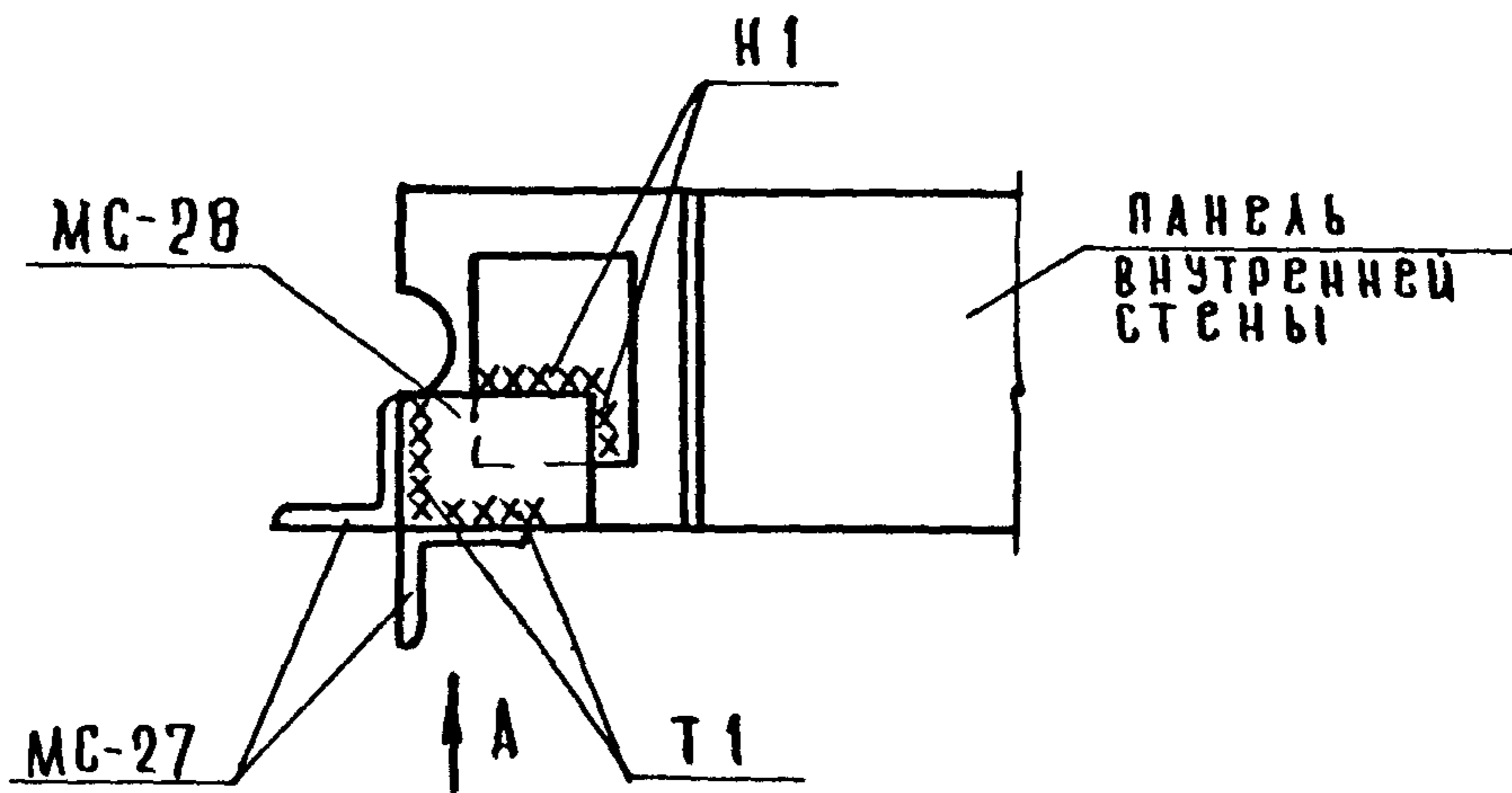
Инв. № подл. Подп. и дата. Взам. инв. №

Нач. отд.	Вольинский	<i>[Signature]</i>
Н. контр.	Леонычева	<i>[Signature]</i>
Гл. конст.	Шац	<i>[Signature]</i>
Г.И.П.	Кочин	<i>[Signature]</i>
Г.И.П.	Шанаурова	<i>[Signature]</i>
Разраб.	Болгова	<i>[Signature]</i>

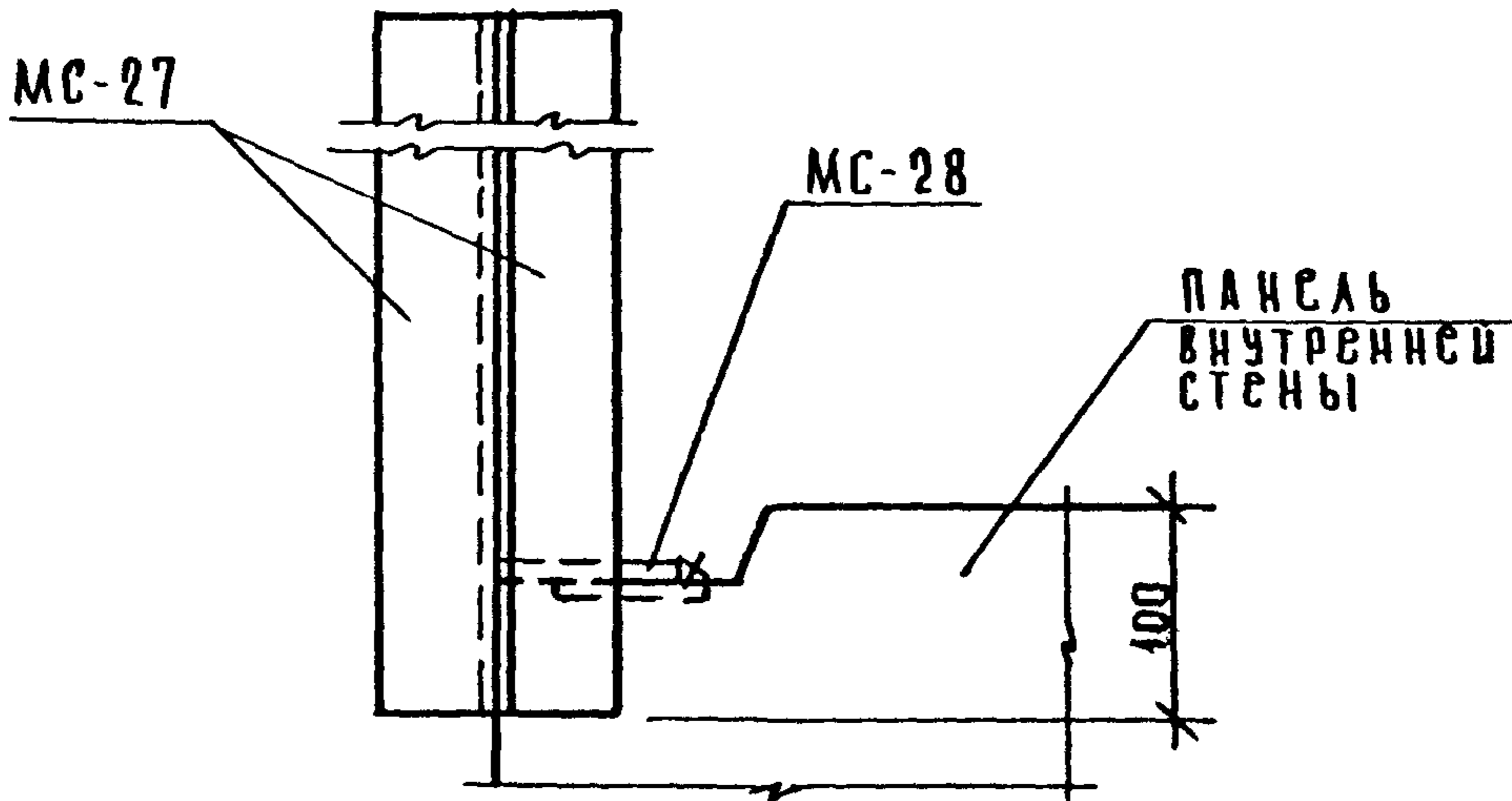
1.090.1-1/88. 6-1-К74

Узел 87

Стация	Лист	Листов
Р		1
ЦНИИЭП		ТОРГОВО- БЫТОВЫХ ЗДАНИЙ И ТУРИСТСКИХ КОМПЛЕКСОВ



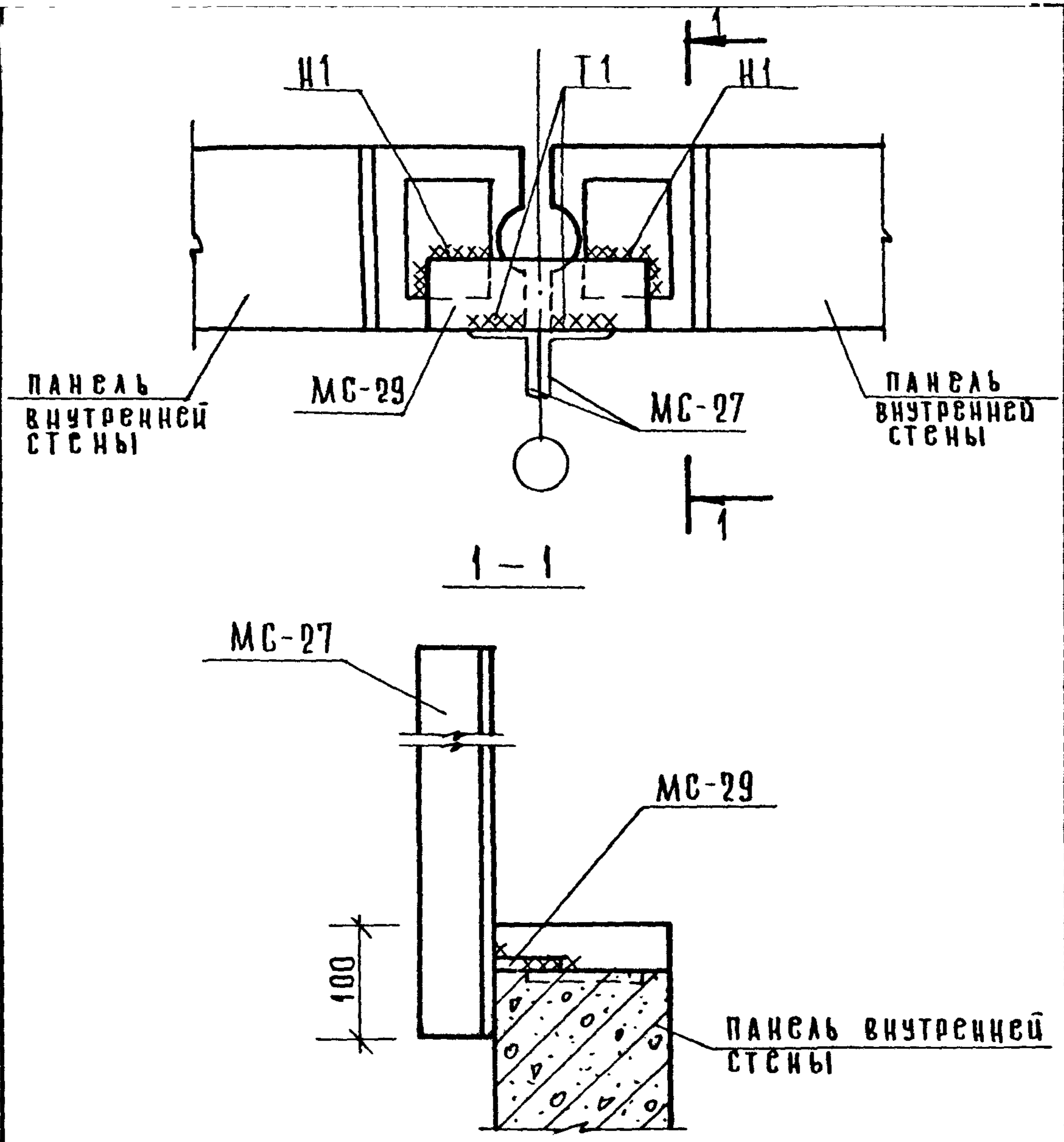
Вид А



Общие указания по сварке смотри пояснительную записку.

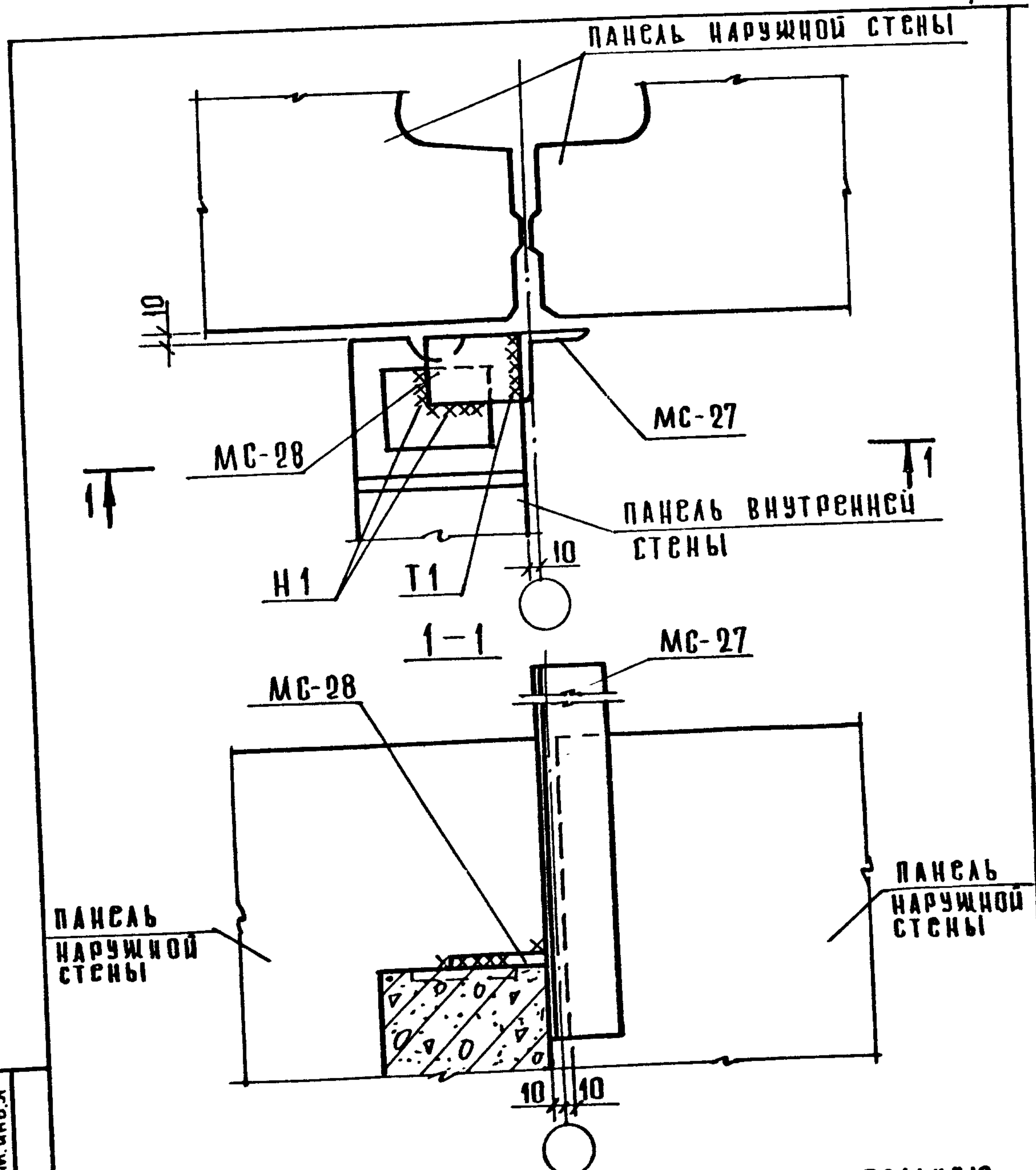
Сварные швы по ГОСТ 5264-80 ; $h \geq 6$ мм
 Спецификацию смотри К 87.

Ш.В. № подл. Подп. и дата Взам. инв. №	Нач. отд.	Волынский		1.090. 1-1/88. 6-1-К75	Стадия	Лист	Листов
	И. контр.	Леонычева			Узел 88	Р	
	Гл. конст.	Шац				ТОРГОВО- БЫТОВЫХ ЗДАНИЙ И ТУРИСТСКИХ КОМПЛЕКСОВ	
	Г.И.П.	Кочин					
	Г.И.П.	Шанаурова					
	Разраб.	Болгова					



Общие указания по сварке смотри пояснительную записку.
 Сварные швы по ГОСТ 5264-80; h_{св} 6мм.
 Спецификацию смотри К87.

НАЧ ОТД	ВОЛЫНСКИЙ	<i>В.И.</i>	1.090. 1-1/88. 6-1- К76	СТАДИЯ	ЛИСТ	ЛИСТОВ
И КОНТР	ЛЕОНТЬЕВА	<i>Л.И.</i>		Р		1
ГЛАВ. КОНСТ	ШАЦ	<i>В.И.</i>	Узел 89	ЦНИИЭП ТОРГОВО-БЫТОВЫХ ЗДАНИЙ ТУРИСТСКОГО КОМПЛЕКСА		
П И П	КОЧИН	<i>В.И.</i>				
П И П	ШАНАУРОВА	<i>В.И.</i>				
РАЗРАБ.	БОЛГОВА	<i>В.И.</i>				



Общие указания по сварке смотри пояснительную записку.
 Сварные швы по ГОСТ 5264-80; $h_a = 6$.
 Спецификацию смотри К 87.

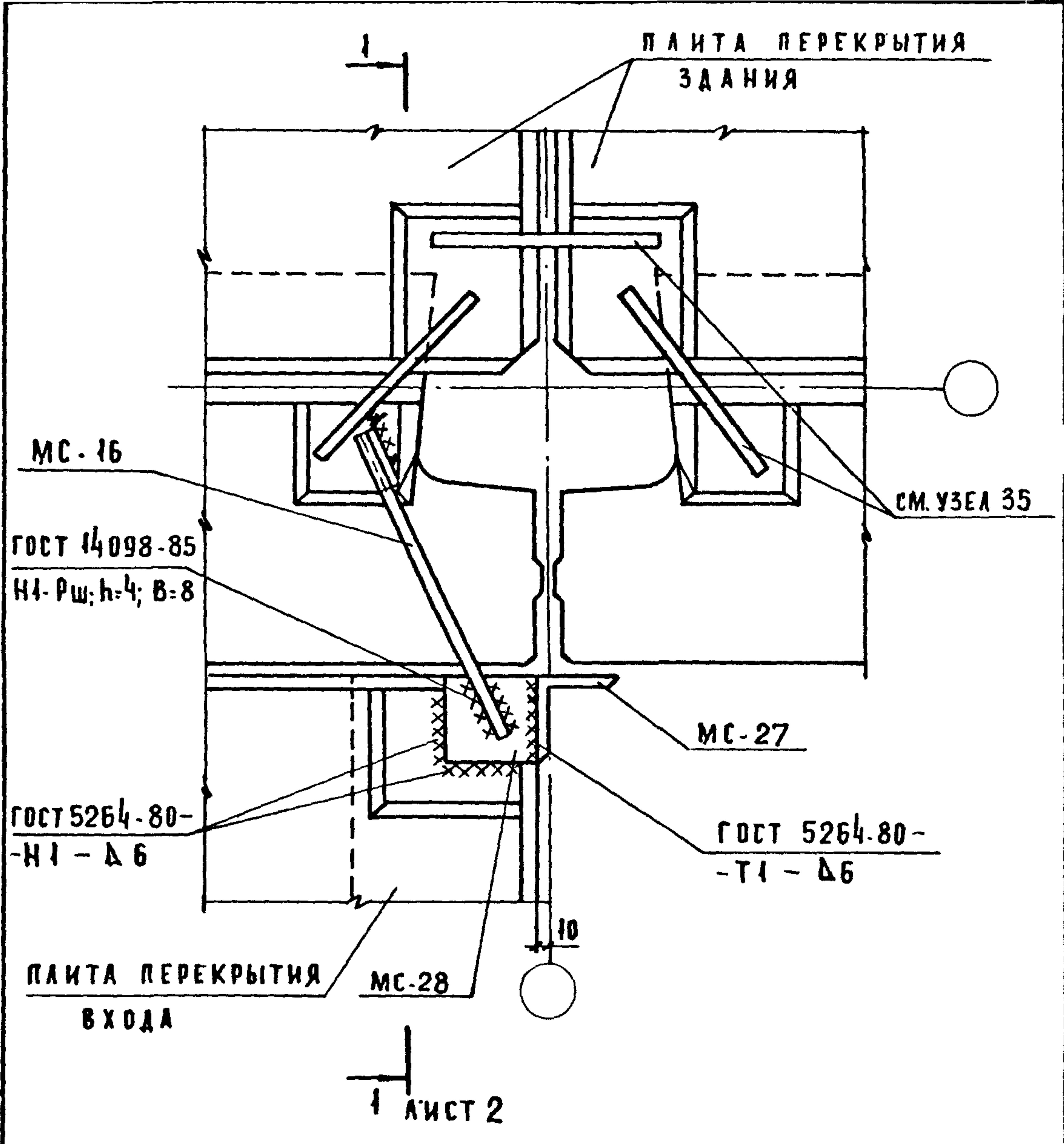
1.090. 1-1/88. 6-1-К 77

Узел 90

СТАДИЯ	ЛИСТ	ЛИСТОВ
Р		1
ЦНИИЭП		ТОРГОВО-БЫТОВЫХ ЗДАНИЙ И ТУРИСТСКИХ КОМПЛЕКСОВ

ЦНВ. Ж. ПОДА. ПОДП. И ДАТА. ВЗАМ. И НО. Ж.

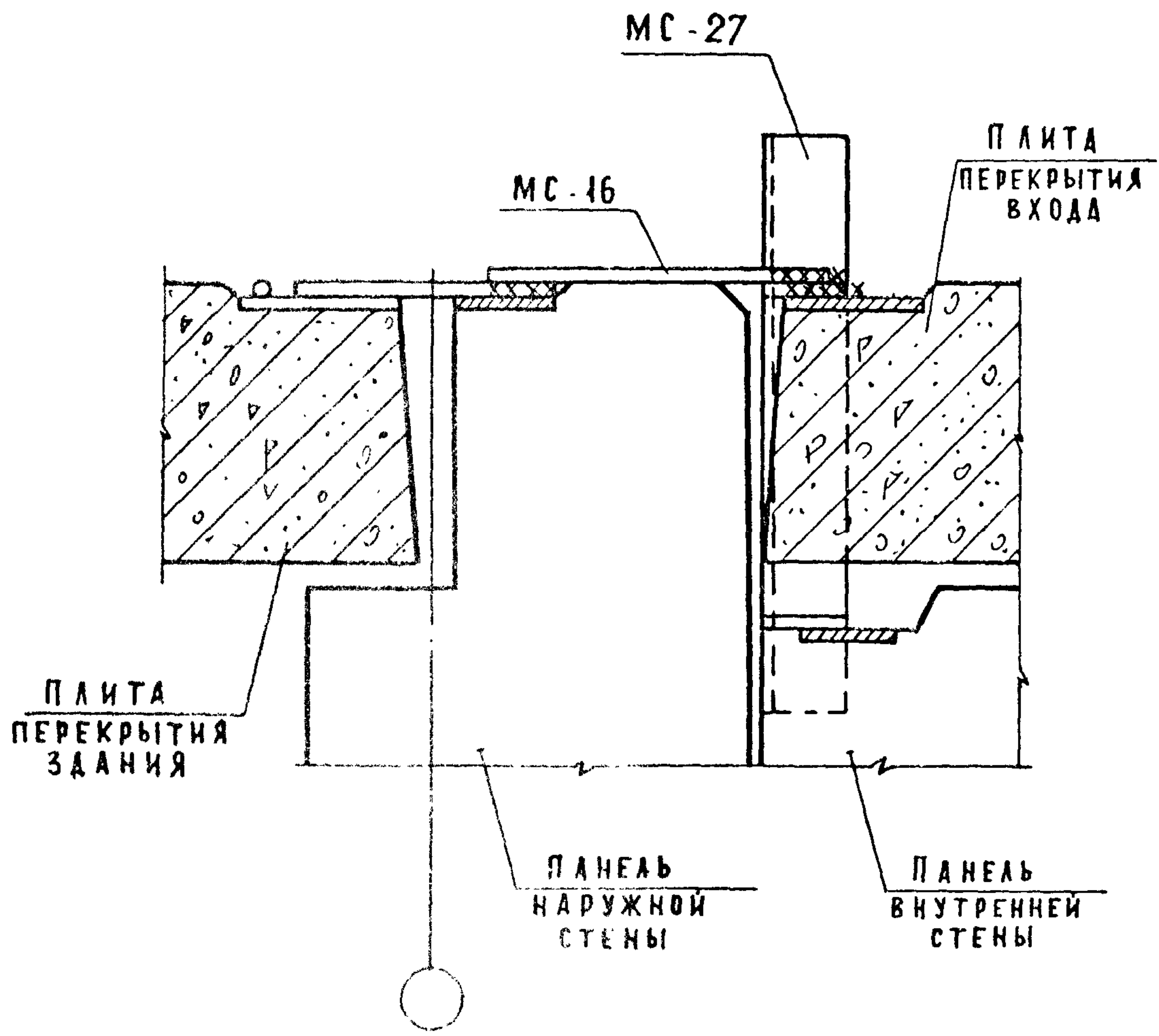
НАЧ. ОТД.	БОЛЫНЕСКИИ	<i>[Signature]</i>
Н. КОНТР.	АБОНТЬЕВА	<i>[Signature]</i>
СА. КОНСТ.	ШАЦ	<i>[Signature]</i>
ГЦП	КОЧИН	<i>[Signature]</i>
ГЦП	ШАНАЗРОВА	<i>[Signature]</i>
РАЗРАБ.	БОЛГОВА	<i>[Signature]</i>



ОБЩИЕ УКАЗАНИЯ ПО СВАРКЕ СМОТРИ ПОЯСНИТЕЛЬНУЮ ЗАПИСКУ.
СПЕЦИФИКАЦИЮ СМОТРИ К87.

НАЧ ОТА	ВОЛЫНСКИЙ	<i>Волынский</i>	1.090.1-1/88.6-1-K78			
И.КОНТР.	ЛЕОНТЬЕВА	<i>Леонтьева</i>				
ГЛАВ.КОНСТ.	ШАЦ	<i>Шац</i>	УЗЕЛ 91	СТАДИЯ	ЛИСТ	ЛИСТОВ
Г.И.П.	КОЧИН	<i>Кочин</i>		Р	1	2
Г.И.П.	ШАНАУРОВА	<i>Шанурова</i>	ЦНИИЭП	ТОРГОВО-БЫТОВЫХ ЗАДАНИЙ И ТУРИСТСКИХ КОМПЛЕКСОВ		
РАЗРАБ.	БОЛГОВА	<i>Болгова</i>				

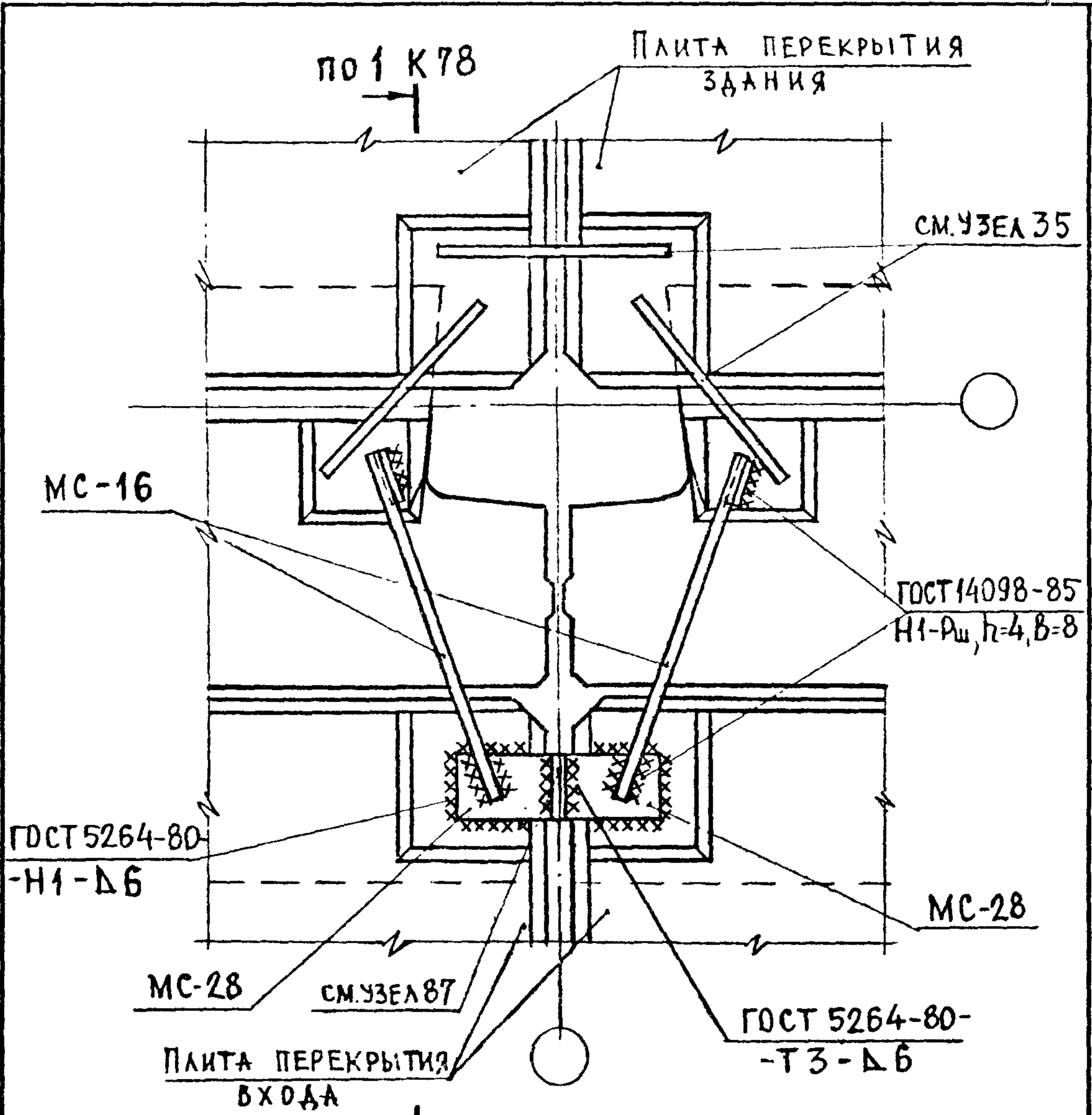
1 - 1



ИНВ. И ПОДА
ПОДПИСЬ И ДАТА
ВЗАМ. ИНВ. И

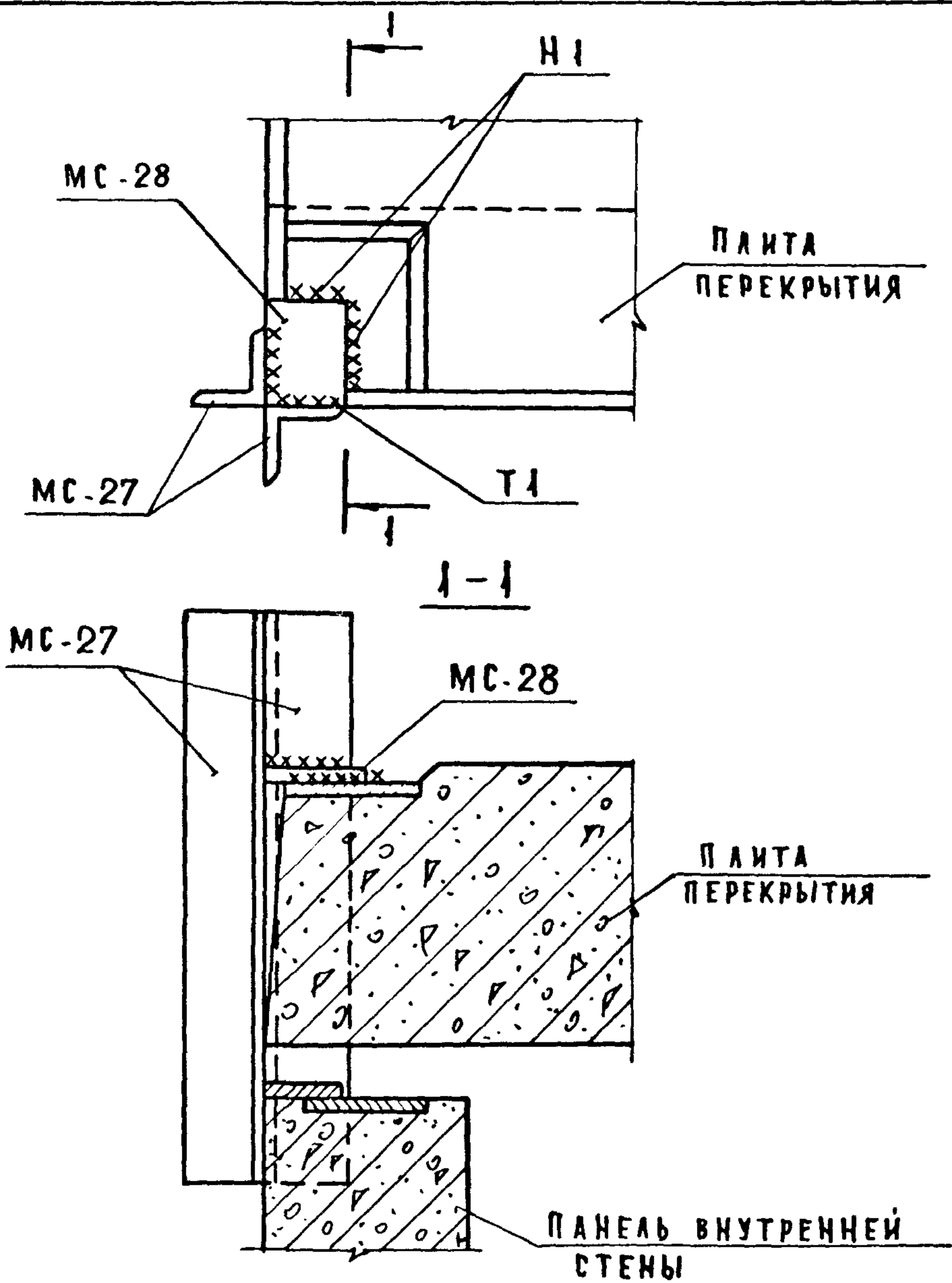
1.090.1-1/88. 6-1-К 78

ЛИСТ
2



ОБЩИЕ УКАЗАНИЯ ПО СВАРКЕ СМОТРИ ПОЯСНИ-
ТЕЛЬНУЮ ЗАПИСКУ.
СПЕЦИФИКАЦИЮ СМОТРИ К 87.

ИЗМ. № ПОДА.	ПОДПИСЬ И ДАТА	ВЗАИМН. №	1.090.1-1/88.Б-1-К79				
	НАЧ.ОТД.	ВОЛЫНСКИЙ					
ИЗМ. № ПОДА.	Н.КОНТР.	ЛЕОНТЬЕВА			СТАДИЯ	ЛИСТ	ЛИСТОВ
	ГЛ.КОНСТ.	ШАЦ					
	Г И П	КОЧИН			ЦНИИЭП ТОРГОВО- ВЫТОВЫХ ЗДАНИЯ И ТУРИСТОКС КОМПЛЕКСОВ		
	/Г И П	ШАНАУРОВА					
	РАЗРАБ.	БОЛГОВА					



ОБЩИЕ УКАЗАНИЯ ПО СВАРКЕ СМОТРИ ПОЯСНИТЕЛЬНУЮ ЗАПИСКУ.
 СВАРНЫЕ ШВЫ ПО ГОСТ 5264-80; №6.
 СПЕЦИФИКАЦИЮ СМОТРИ К87.

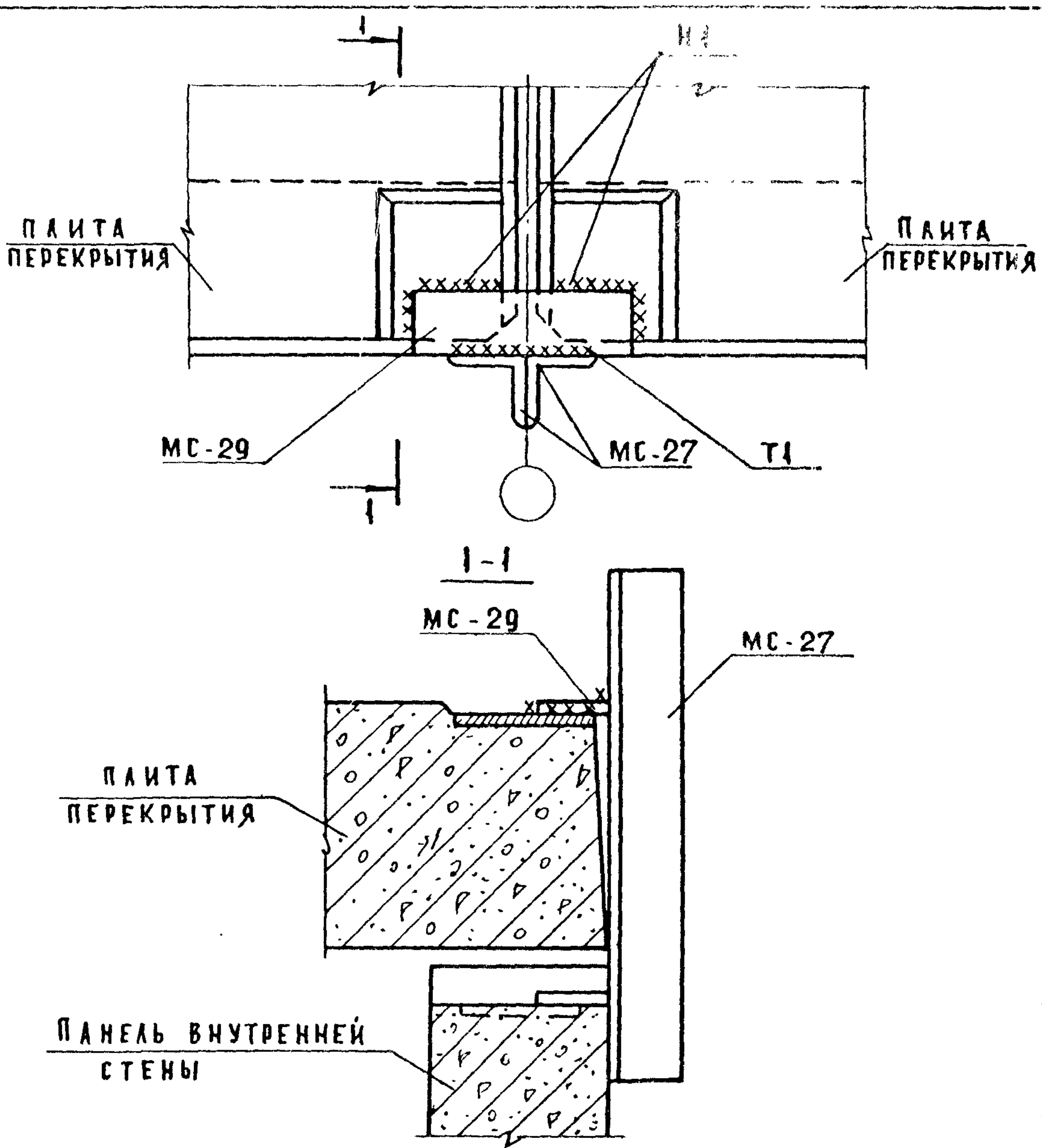
ИНВ. И ПОДА. ПОДПИСЬ И ДАТА ВЗАМ. ИНВ. №

НАЧ. ОТА	ВОЛЫНСКИЙ	<i>[Signature]</i>
И КОНТР.	ЛЕОНТЬЕВА	<i>[Signature]</i>
ГЛАВ. КОНСТ.	ШАЦ	<i>[Signature]</i>
ГИП	КОЧИН	<i>[Signature]</i>
ГИП	ШАНАУРОВА	<i>[Signature]</i>
РАЗРАБ.	БОЛГОВА	<i>[Signature]</i>

1.090.1-1/88.6-1-K80

УЗЕЛ 93

СТАДИЯ	ЛИСТ	ЛИСТОВ
Р		1
ЦНИИЭП ТОРГОВО БЫТОВЫХ ЗАДАНИЙ И ТУРИСТСКИХ КОМПЛЕКСОВ		

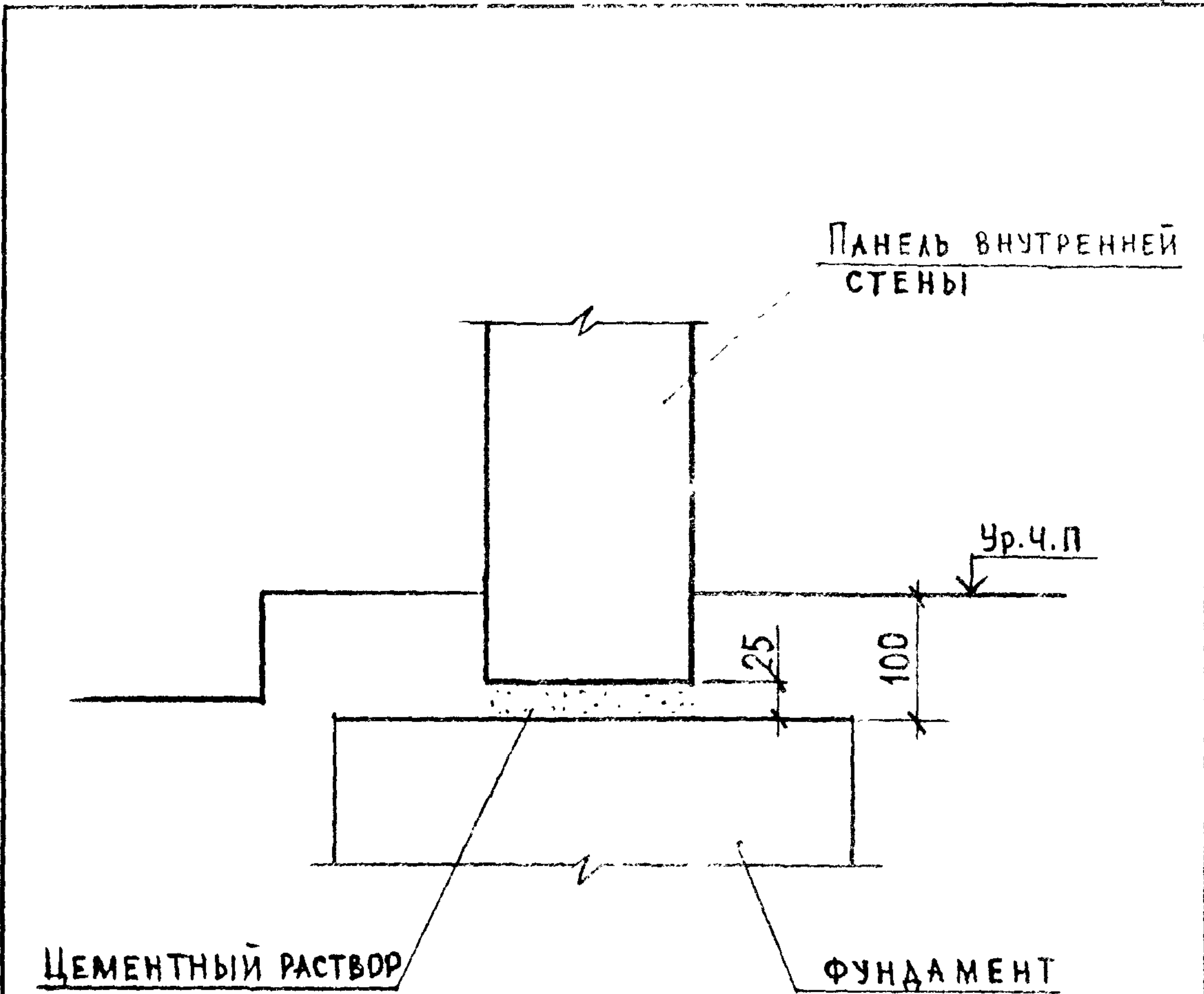


ОБЩИЕ УКАЗАНИЯ ПО СВАРКЕ СМОТРИ ПОЯСНИТЕЛЬНУЮ ЗАПИСКУ.

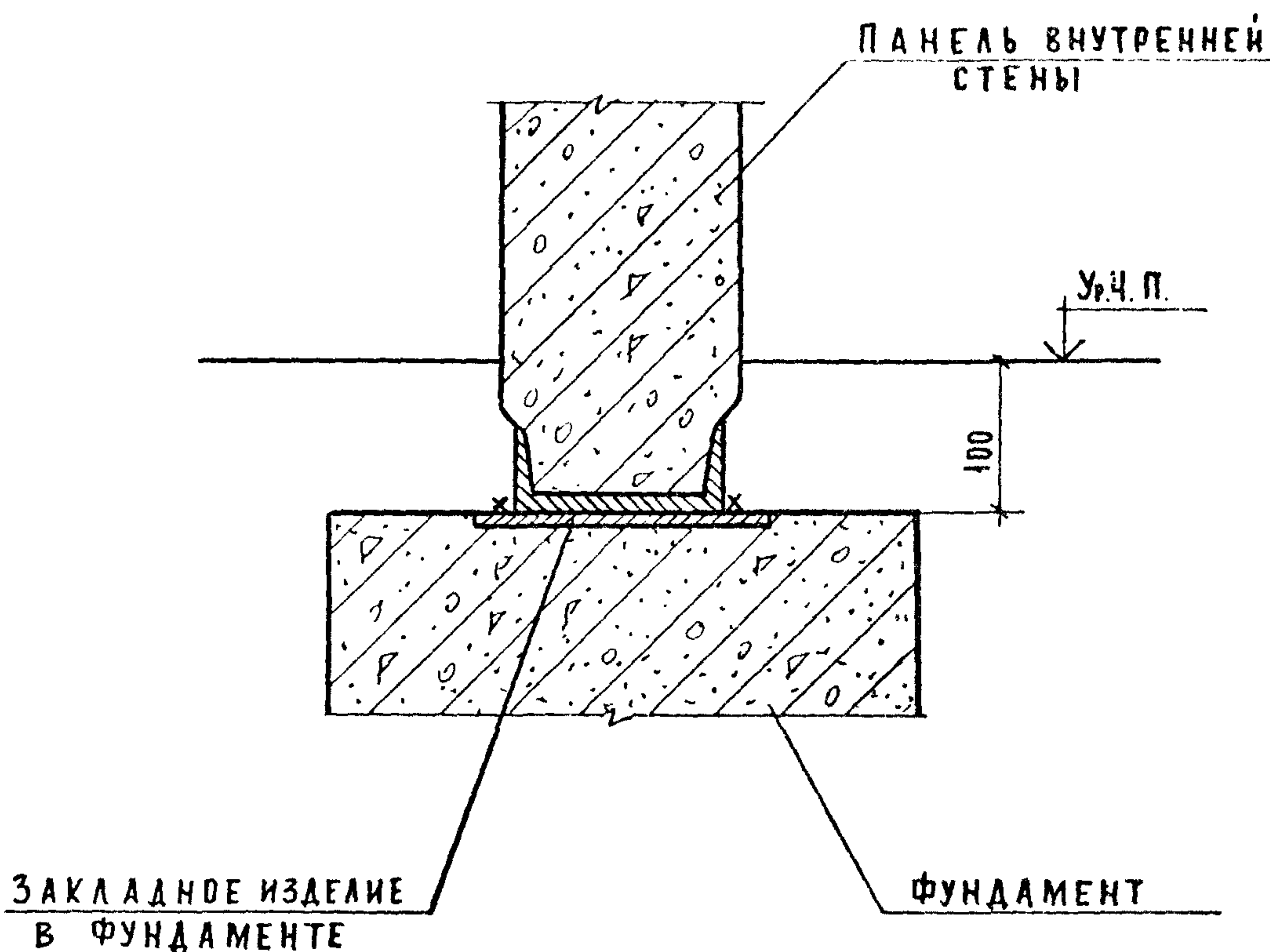
СВАРНЫЕ ШВЫ ПО ГОСТ 5264-80, $\eta_{св}$ Б.

СПЕЦИФИКАЦИЮ СМОТРИ К87.

НАЧ.ОТД.	ВОЛЫНСКИЙ	<i>[Signature]</i>	1.090.1-1/88.Б-1-К81	СТАДИЯ	ЛИСТ	ЛИСТОВ
И.КОНТР.	ЛЕОНТЬЕВА	<i>[Signature]</i>		Р		1
ГЛАВ.КОНСТР.	ШАЦ	<i>[Signature]</i>	УЗЕЛ 94	ЦНИИЭП		
ГИП	КВЧИН	<i>[Signature]</i>		ТОРГОВО-БЫТОВЫХ ЗАДАНИЙ ТУРИСТСКИХ КОМПЛЕКСОВ		
ГИП	ШАНАУРОВА	<i>[Signature]</i>				
РАЗРАБ.	БОЛГОВА	<i>[Signature]</i>				



ИВ.ИТОДЛ.	ПОДПИСЬ И ДАТА	ВЗЯТИЕ №	НАЧ.ОТД.	ВОЛЫНСКИЙ	1.090.1-1/88.6-1-К82	СТАДИЯ	ЛИСТ	ЛИСТОВ
			Н.КОНТР.	ЛЕОНТЬЕВА		Р		1
ИВ.ИТОДЛ.	ПОДПИСЬ И ДАТА	ВЗЯТИЕ №	ГЛАВ.КОНСТ.	ШАЦ	УЗЕЛ 95	ЦНИИЭП		
			ГИП	КОЧИН		ТОРГОВО-БЫТОВЫХ ЗДАНИЙ И ТУРИСТИЧЕСКИХ КОМПЛЕКСОВ		
			УГИИ	ШАНУРОВА				
			РАЗРАБ.	БЛАГОВА				



ОБЩИЕ УКАЗАНИЯ ПО СВАРКЕ СМОТРИ ПОЯСНИТЕЛЬНУЮ ЗАПИСКУ.
 СВАРНЫЕ ШВЫ Т I ПО ГОСТ 5264-80; $h_w = 8$
 ПО ВСЕЙ ДЛИНЕ ПРИВАРИВАЕМОГО ЭЛЕМЕНТА.

НАЧ. ОТА	ВОЛЫНСКИЙ	<i>[Signature]</i>	1.090.1-1/88.Б-1-К83		
И. КОНТР.	ЛЕОНТЬЕВА	<i>[Signature]</i>			
ГЛА. КОНСТ.	ШАЦ	<i>[Signature]</i>	УЗЕЛ 96	СТАДИЯ	ЛИСТ
ГИП	КОЧИН	<i>[Signature]</i>		Р	1
ГИП	ШАКАУРОВА	<i>[Signature]</i>	ЦНИИЭП	ТОРГОВО-БЫТОВЫХ ЗАДАНИЙ И ТУРИСТСКИХ КОМПЛЕКСОВ	
РАЗРАБ.	БОЛГОВА	<i>[Signature]</i>			

ФАРТУК ИЗ ОЦИНКОВАННОЙ
КРОВЕЛЬНОЙ СТАЛИ
ГВОЗДИ (3x70), ШАГ 800

L 63x6 ПРИВАРИТЬ
К МС-2

ЗАЩИТНЫЙ СЛОЙ

ДОПОЛНИТЕЛЬНЫЕ СЛОИ
ВОДОИЗОЛЯЦИОННОГО КОВРА
ВОДОИЗОЛЯЦИОННЫЙ КОВЕР
ВЫРАВНИВАЮЩИЙ СЛОЙ
ПЛИТА ПЕРЕКРЫТИЯ

ДЕРЕВЯННЫЙ
АНТИСЕПТИРОВАН.
БРУС 80x80
КРЕПИТЬ К МС-2

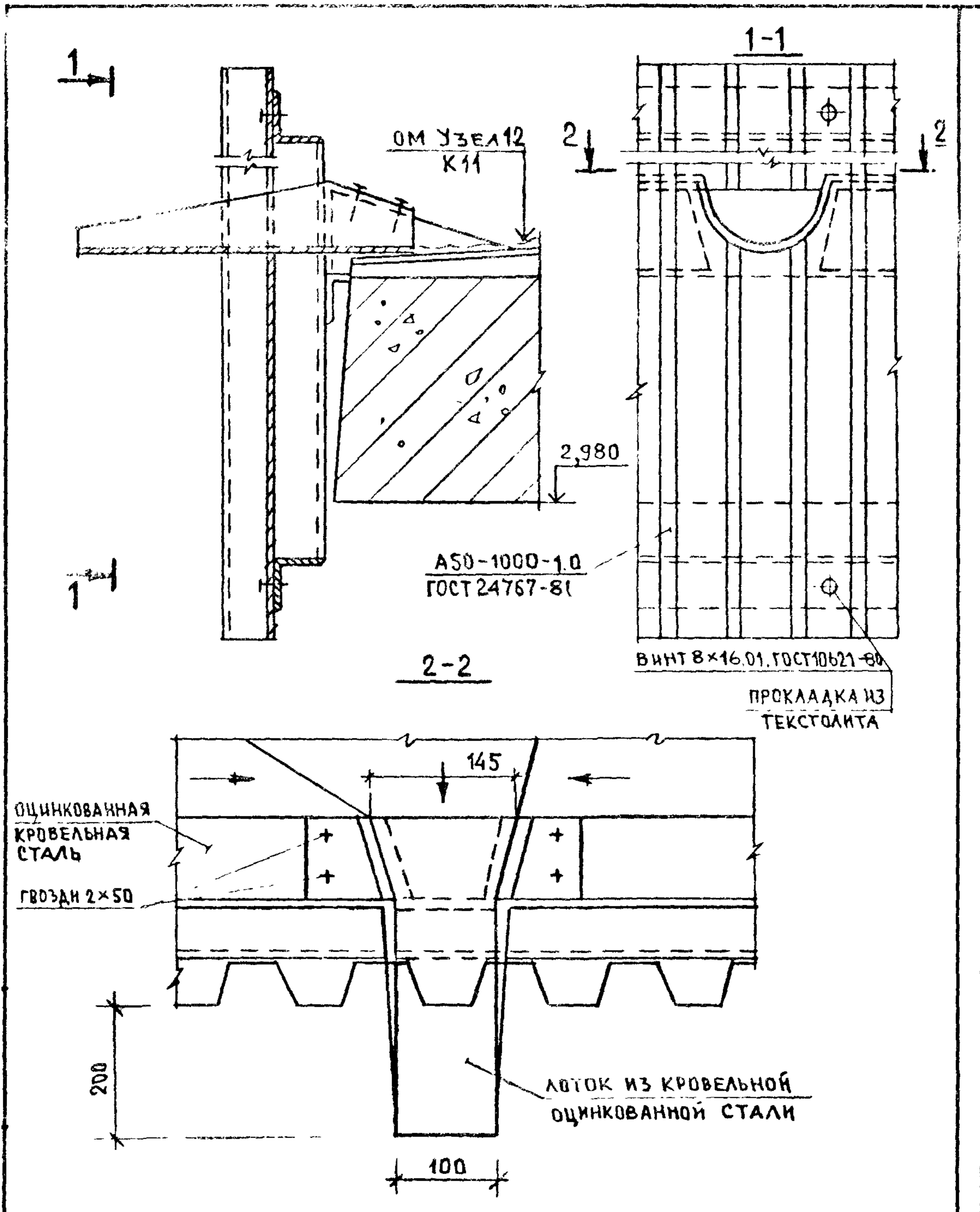
A50-1000 - 1.0
ГОСТ 24767-89

15
2,980

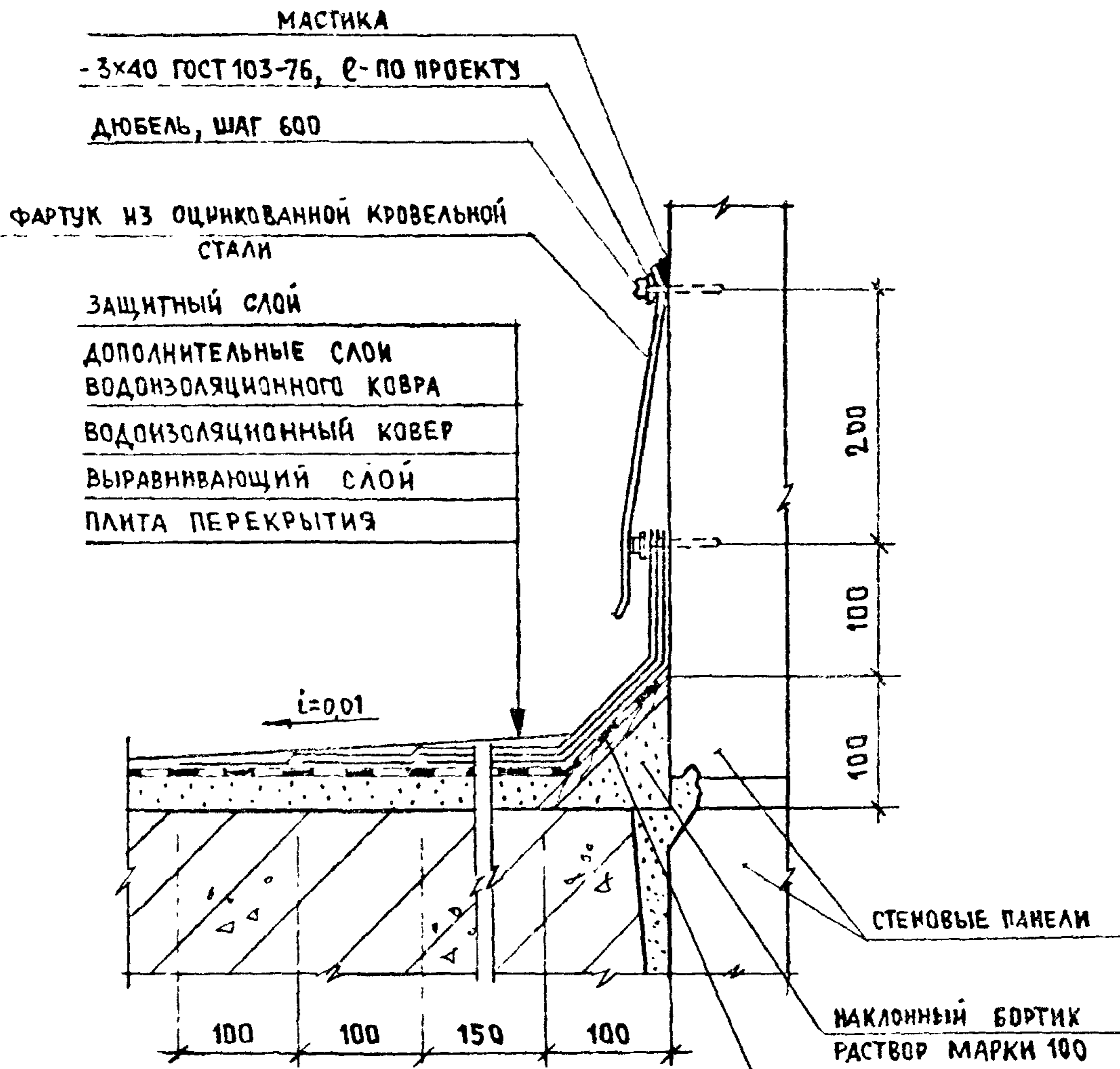
L63x6 ПРИВАРИТЬ К МС-2

ВИНТ 8x16.01, ГОСТ 10621-80
ШАГ 375
ПРОКЛАДКА ИЗ ТЕКСТОЛИТА

ИЗМ. №	ПОДПИСЬ И СЕДЛО	ВЗАИМ. №	1.090.1-1/88.6-1-К84			СТАДИЯ	ЛИСТ	ЛИСТОВ	
			НАЧ. ОТД.	ВОЛЫНСКИЙ	<i>[Signature]</i>	Р		1	
			И. КОПИР.	ЛЕОНТЬЕВА		ПРИМЕР КРЕПЛЕНИЯ ОБРАМЛЕНИЯ КОЗЫРЬКОВ ВХОДОВ И ПРИМЫ- КАНИЯ К НЕМУ КРОВЛИ			
			ТА. КОНТ.	ШАЦ	<i>[Signature]</i>				
			ГИП	КОЧИН	<i>[Signature]</i>				
ГИП	ШАНАУРОВА	<i>[Signature]</i>	ЦНИИЭП ТОРГОВО- ЕНТОВЫХ ЗДАНИИ И ТУРИСТСКИХ КОМПЛЕКСОВ						
СТ. АРХ.	СИНОВКИНА	<i>[Signature]</i>							



НАЧ.ОТД.	ВОЛЫНСКИЙ	<i>[Signature]</i>	1.090.1-1/88.6-1-К85			
Н.КОНТР.	ЛЕОНТЬЕВА	<i>[Signature]</i>				
ГЛ.КОНСТ	ШАЦ	<i>[Signature]</i>	ПРИМЕР УСТРОЙСТВА ВОДООТВОДЯЩЕЙ ВОРОНКИ	СТАДИЯ	ЛИСТ	ЛИСТОВ
Г И П	КОЧИН	<i>[Signature]</i>		Р		1
Г И П	ШАНАУРОВА	<i>[Signature]</i>		ЦНИИЭП ТОРГОВО- ВЫТОВЫХ ЗДАНИЯ И ТУРИСТСКИХ КОМПЛЕКСОВ		
РАЗРАБ	ЗИНОВКИНА	<i>[Signature]</i>				



АНТИСЕПТИРОВАННАЯ ДЕРЕВЯННАЯ РЕЙКА ДЛЯ ЗАКРЕПЛЕНИЯ ОСНОВНОГО ВОДОНЕПРОНИЦАЕМОГО КОВРА

КОНСТРУКЦИЮ КРОВЛИ ПРИНЯТЬ ПО ПРОЕКТУ,

№ В. ПОДЛ.	ПОДПИСЬ И ДАТА	ВЗАИМН. №	1.090.1-1/88. 6-1-К 86			
	НАЧ. ОТД.	ВОЛЫНСКИЙ				
№ В. ПОДЛ.	Н. КОНТР.	ЛЕОНТЬЕВА				
	ГЛ. КОНСТ.	ШАЦ				
	ГИП	КОЧИН				
	РАЗРАБ.	ШАНАУРОВА				
		ЗИНОВКИНА				
			ПРИМЕР ПРИМЫКАНИЯ КРОВЛИ ВХОДОВ К ЗДАНИЮ	СТАДИЯ	ЛИСТ	ЛИСТОВ
				Р		1
				ЦНИИЭП		ТОРГОВО-ВЫТОВЫХ ЗДАНИЯ И ТУРИСТСКИХ КОМПЛЕКСОВ

№ УЗЛА	МАРКА СОЕДИНИТ. ЭЛЕМЕНТА	НАИМЕНОВАНИЕ	КОЛ	МАССА ЕДИНИЦЫ КГ	ОБОЗНАЧЕНИЕ ДОКУМЕНТА
1	—	СЕТКА $\frac{5BP-I-100}{5BP-I-100}$ 220x3080 $\frac{40}{60}$	1	1,81	Б.Ч.
		ГОСТ 8478-81			
2	—	СЕТКА $\frac{5BP-I-100}{5BP-I-100}$ 220x3080 $\frac{40}{60}$	1	1,81	Б.Ч.
		ГОСТ 8478-81			
3	—	СЕТКА $\frac{5BP-I-100}{5BP-I-100}$ 350x3080 $\frac{40}{25}$	1	3,22	Б.Ч.
		ГОСТ 8478-81			
5	—	СЕТКА $\frac{5BP-I-100}{5BP-I-100}$ 150x3080 $\frac{40}{25}$	1	1,50	Б.Ч.
		ГОСТ 8478-81			
17	МС-1	$\phi 12 A I, l=420, \text{ГОСТ } 5281-82$	1	0,37	Б.Ч.
	МС-2		1		1.090.1-1/88.7-1-К1
18А	МС-1	$\phi 12 A I, l=420, \text{ГОСТ } 5281-82$	1	0,37	Б.Ч.
	МС-2		1		1.090.1-1/88.7-1-К1
	МС-3		2		1.090.1-1/88.7-1-К2
18Т	МС-1	$\phi 12 A I, l=420, \text{ГОСТ } 5281-82$	1	0,37	Б.Ч.
	МС-2		1		1.090.1-1/88.7-1-К1
	МС-3		2		1.090.1-1/88.7-1-К2
19А	МС-1	$\phi 12 A I, l=420, \text{ГОСТ } 5281-82$	1	0,37	Б.Ч.
	МС-2		1		1.090.1-1/88.7-1-К1
	МС-4		2		1.090.1-1/88.7-1-К3

ВЗАИМ. №

ПОДСИЗ И ДАТА

ИЗ УГОДА.

НАЧ.ОТД.	ВОЛЬНСКИЙ	<i>[Signature]</i>
И.КОНТР.	ЛЕОНТЬЕВА	<i>[Signature]</i>
ГЛ.КОНСТ.	ШАЦ	<i>[Signature]</i>
ГИП	ШАНАУРОВА	<i>[Signature]</i>
ГИП	КОЧИН	<i>[Signature]</i>
ПРОВЕР.	БОЛГОВА	<i>[Signature]</i>
РАЗРАБ.	КАДЕЙКИНА	<i>[Signature]</i>

1.090.1-1/88.6-1-К87

СПЕЦИФИКАЦИЯ

СТАДИЯ	ЛИСТ	ЛИСТОВ
Р	1	7
ЦНИИЭП		
ГОРЬКО-ВУЛОВСКИХ ЗДАНИЙ ТРИКОТУЖНЫХ КОМПАКТОСОВ		

№ УЗЛА	МАРКА СОЕДИНИТ. ЭЛЕМЕНТА	НАИМЕНОВАНИЕ	КОЛ.	МАССА ЕДИНИЦЫ, КГ	ОБОЗНАЧЕНИЕ ДОКУМЕНТА
19Т	МС-1	∅12АІ, l=420, ГОСТ5781-82	1	0,37	Б.Ч.
	МС-2		1		1.090.1-1/88.7-1-К1
	МС-4		2		1.090.1-1/88.7-1-К3
20А	МС-1	∅12АІ, l=420, ГОСТ5781-82	1	0,37	Б.Ч.
	МС-2		1		1.090.1-1/88.7-1-К1
	МС-6		2		1.090.1-1/88.7-1-К1
20Т	МС-1	∅12АІ, l=420, ГОСТ5781-82	1	0,37	Б.Ч.
	МС-2		1		1.090.1-1/88.7-1-К1
	МС-6		2		1.090.1-1/88.7-1-К1
21А	МС-1	∅12АІ, l=420, ГОСТ5781-82	1	0,37	Б.Ч.
	МС-8	Лист6×60, l=100, ГОСТ19903-74	2	0,28	Б.Ч.
21Т	МС-1	∅12АІ, l=420, ГОСТ5781-82	1	0,37	Б.Ч.
	МС-8	Лист6×60, l=100, ГОСТ19903-74	2	0,28	Б.Ч.
22А	МС-6		1		1.090.1-1/88.7-1-К1
	МС-10		1		1.090.1-1/88.7-1-К1
22Т	МС-6		1		1.090.1-1/88.7-1-К1
	МС-10		1		1.090.1-1/88.7-1-К1
23	МС-11		1		1.090.1-1/88.7-1-К5
	МС-14		1		1.090.1-1/88.7-1-К1
24	МС-5	∅12АІ, l=200, ГОСТ5781-82	1	0,18	Б.Ч.
	МС-7		1		1.090.1-1/88.7-1-К4
	МС-10		1		1.090.1-1/88.7-1-К1
	МС-11		1		1.090.1-1/88.7-1-К5
	МС-14		2		1.090.1-1/88.7-1-К1

1.090.1-1/88.6-1-К87

Лист

2

№ УЗЛА	МАРКА СОЕДИНИТ. ЭЛЕМЕНТА	НАИМЕНОВАНИЕ	КОЛ.	МАССА ЕДИНИЦЫ, КГ	ОБОЗНАЧЕНИЕ ДОКУМЕНТА
25	МС-5	φ12АІ, ℓ=200, ГОСТ5781-82	2	0,18	Б.Ч.
	МС-10		1		1.090.1-1/88.7-1-К1
	МС-11		1		1.090.1-1/88.7-1-К5
	МС-14		2		1.090.1-1/88.7-1-К1
26	МС-5	φ12АІ, ℓ=200, ГОСТ5781-82	2	0,18	Б.Ч.
	МС-6		1		1.090.1-1/88.7-1-К1
27	МС-5	φ12АІ, ℓ=200, ГОСТ5781-82	2	0,18	Б.Ч.
28	МС-5	φ12АІ, ℓ=200, ГОСТ5781-82	1	0,18	Б.Ч.
	МС-13		1		1.090.1-1/88.7-1-К1
29	МС-5	φ12АІ, ℓ=200, ГОСТ5781-82	1	0,18	Б.Ч.
30	МС-5	φ12АІ, ℓ=200, ГОСТ5781-82	3	0,18	Б.Ч.
	МС-6		1		1.090.1-1/88.7-1-К1
	МС-13		2		1.090.1-1/88.7-1-К1
31	МС-5	φ12АІ, ℓ=200, ГОСТ5781-82	3	0,18	Б.Ч.
32	МС-5	φ12АІ, ℓ=200, ГОСТ5781-82	4	0,18	Б.Ч.
	МС-13		4		1.090.1-1/88.7-1-К1
33	МС-5	φ12АІ, ℓ=200, ГОСТ5781-82	4	0,18	Б.Ч.
34	МС-5	φ12АІ, ℓ=200, ГОСТ5781-82	2	0,18	Б.Ч.
	МС-10		1		1.090.1-1/88.7-1-К1
	МС-11		1		1.090.1-1/88.7-1-К5
	МС-13		1		1.090.1-1/88.7-1-К1
	МС-14		1		1.090.1-1/88.7-1-К1
35	МС-5	φ12АІ, ℓ=200, ГОСТ5781-82	3	0,18	Б.Ч.
36	МС-9	φ12АІ, ℓ=230, ГОСТ5781-82	2	0,20	Б.Ч.
1.090.1-1/88.6-1-К87					ЛИСТ 3

ИВ. Ю. Д. ПОДПИСЬ И ДАТА

№ УЗЛА	МАРКА СОЕДИНИТ. ЭЛЕМЕНТА	НАИМЕНОВАНИЕ	КОЛ.	МАССА ЕДИНИЦЫ, КГ	ОБОЗНАЧЕНИЕ ДОКУМЕНТА
37	МС-5	∅ 12 АІ, ℓ=200, ГОСТ 5781-82	3	0,18	Б.Ч.
38	МС-12	∅ 12 АІ, ℓ=370, ГОСТ 5781-82	1	0,33	Б.Ч.
39	МС-5	∅ 12 АІ, ℓ=200, ГОСТ 5781-82	3	0,18	Б.Ч.
40	МС-5	∅ 12 АІ, ℓ=200, ГОСТ 5781-82	4	0,18	Б.Ч.
41	МС-5	∅ 12 АІ, ℓ=200, ГОСТ 5781-82	1	0,18	Б.Ч.
42	МС-5	∅ 12 АІ, ℓ=200, ГОСТ 5781-82	1	0,18	Б.Ч.
43	МС-5	∅ 12 АІ, ℓ=200, ГОСТ 5781-82	4	0,18	Б.Ч.
44	МС-5	∅ 12 АІ, ℓ=200, ГОСТ 5781-82	2	0,18	Б.Ч.
45	МС-5	∅ 12 АІ, ℓ=200, ГОСТ 5781-82	3	0,18	Б.Ч.
	МС-15		1		1.090.1-1/88.7-1-К6
46	МС-5	∅ 12 АІ, ℓ=200, ГОСТ 5781-82	3	0,18	Б.Ч.
	МС-15		1		1.090.1-1/88.7-1-К6
47	МС-5	∅ 12 АІ, ℓ=200, ГОСТ 5781-82	3	0,18	Б.Ч.
48	МС-5	∅ 12 АІ, ℓ=200, ГОСТ 5781-82	3	0,18	Б.Ч.
49	МС-5	∅ 12 АІ, ℓ=200, ГОСТ 5781-82	3	0,18	Б.Ч.
50	МС-5	∅ 12 АІ, ℓ=200, ГОСТ 5781-82	2	0,18	Б.Ч.
51	МС-5	∅ 12 АІ, ℓ=200, ГОСТ 5781-82	3	0,18	Б.Ч.
	МС-15		1		1.090.1-1/88.7-1-К6
52	МС-5	∅ 12 АІ, ℓ=200, ГОСТ 5781-82	3	0,18	Б.Ч.
	МС-15		1		1.090.1-1/88.7-1-К6
53	МС-15		1		1.090.1-1/88.7-1-К6
54	МС-15		1		1.090.1-1/88.7-1-К6
56	МС-8	Лист 6×60, ℓ=100, ГОСТ 19903-74	1	0,28	Б.Ч.
57	МС-14		1		1.090.1-1/88.7-1-К1

1.090.1-1/88.6-1-К87 ЛИСТ
4

