

Государственный комитет по архитектуре и градостроительству
при Госстрое СССР (Госкомархитектуре)

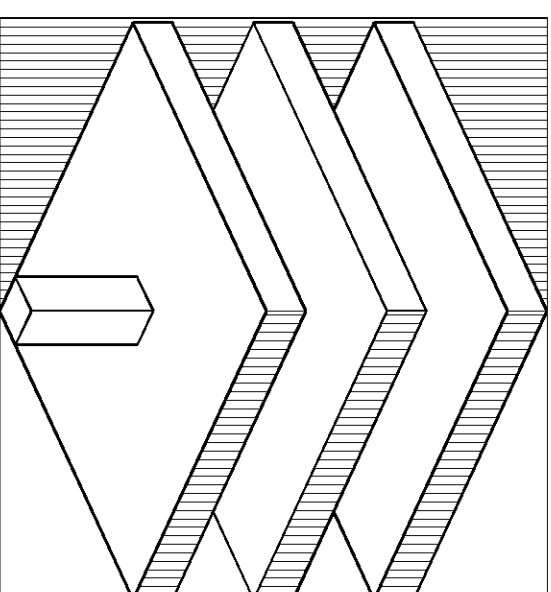
Научно-Проектно-Строительное Объединение
Монолитного Домостроения (НПО "Монолит")

Центральный Научно-Исследовательский, Проектный
Конструкторский и Технологический Институт
Монолитного Домостроения (ЦНИИПИ "Монолит")

УНИФИЦИРОВАННАЯ СИСТЕМА СБОРНО-МОНОЛИТНОГО БЕЗРИГЕЛЬНОГО КАРКАСА

ВЫПУСК 2-1

ПАНЕЛИ ПЕРЕКРЫТИЙ, ДИАФРАГМЫ -
КОНСТРУКТИВНЫЕ ЧЕРТЕЖИ.
Р.П.



КУБ 2.5[®]

г. Москва 1990г.

Обозначение	Наименование	Стр.
КВБ-2.5-ИМ2-1-00.0000	Содержание	1+3
-00.00000	Техническое описание	4
-01.000	Наклоновые панели	5-6
	4.4НП30-30-16-14	
	4.4НП30-30-16-12	
	4.4НП30-30-16-10	
	4.4НП30-30-16-8	
-02.000	Наклоновые панели	7-8
	4.2НП30-30-16-14	
	4.2НП30-30-16-12	
	4.2НП30-30-16-10	
	4.2НП30-30-16-8	
-03.000	Наклоновые панели	9-10
	4.4НП30-19-16-14	
	4.4НП30-19-16-12	
	4.4НП30-19-16-10	
	4.4НП30-19-16-8	
-04.000	Наклоновые панели	11-12
	4.2НП30-19-16-14	
	4.2НП30-19-16-12	
	4.2НП30-19-16-10	
	4.2НП30-19-16-8	
-05.000	Наклоновые панели	13-14
	4.4НП19-19-16-14	
	4.4НП19-19-16-12	
	4.4НП19-19-16-10	
	4.4НП19-19-16-8	
-06.000	Межколонные панели	15-16
	МП30-30-16-10	
	МП30-30-16-8	
	МП30-30-16-6	
-07.000	Межколонные панели	17-18
	МП30-19-16-10	
	МП30-19-16-8	
	МП30-19-16-6	
-08.000	Средние панели	19-20
	СП30-30-16-8	
	СП30-30-16-6	

Обозначение	Наименование	Стр.
КВБ-2.5-ИМ2-1-09.000	Связевая панель	21-22
-10.000	Связевая панель	23-24
-11.000	Наклоновые межколонные панели	25-26
	4.4НП160-30-16-14-10	
	4.4НП160-30-16-12-8	
	4.4НП160-30-16-10-6	
-12.000	Наклоновые межколонные панели	27-28
	4.2НП160-30-16-14-10	
	4.2НП160-30-16-12-8	
	4.2НП160-30-16-10-6	
-13.000	Наклоновые межколонные панели	29-30
	4.4НП149-30-16-14-10	
	4.4НП149-30-16-12-8	
	4.4НП149-30-16-10-6	
-14.000	Наклоновые межколонные панели	31-32
	4.2НП149-30-16-14-10	
	4.2НП149-30-16-12-8	
	4.2НП149-30-16-10-6	
-15.000	Наклоновые межколонные панели	33-34
	4.4НП149-19-16-14-10	
	4.4НП149-19-16-12-8	
	4.4НП149-19-16-10-6	
-16.000	Межколонные средние панели	35-36
	МСП60-30-16-10-8	
	МСП60-30-16-8-6	
-17.000	Межколонные средние панели	37-38
	МСП49-30-16-10-6	
	МСП49-30-16-8-6	

КВБ-2.5-ИМ2-1-00.0000		Р. П. 1	3
Содержание		АИСТ 1	АИСТОВ 3
Изд. от		ЦНИИПИ МОЩАУТ	
Тип		ФОРМА КВБ	
Элк. №			
Подпись			
Имя			
Фамилия			
Подпись			
Имя			
Фамилия			

ИДЕНТИФИКАЦИОННЫЙ КОД	ПОДПИСЬ И ДАТА	ВНЕШНИЙ КОД	Обозначение	Наименование	Стр.	Обозначение	Наименование	Стр.
			КУБ-2.5-ИЛ2-1-18.000	Межкомнатная средняя панель (связанная) 2.4МСПС60-30-16	39-40	КУБ-2.5-ИЛ2-1-00.002	Сетка плоская	64
			-19.000	Межкомнатная средняя панель (связанная) 2.4МСПС49-30-16	41-42	-00.003	Сетка плоская	65
			-00.00001	Опалубочные узлы 1+3	43	-00.004	Сетки плоские	66
			-00.00002	Опалубочные узлы 4+7	44		СН-4-1	
			-00.100	Сетки вязальные	45		СН-5-1	
				ВСП-1			СН-8	
				ВСП-2			СН-14-1	
				ВСП-3			СН-15	
				ВСП-4				
			-00.110	Сетки вязальные	46	-00.005	Сетки плоские	67
				ВСП-1-1			СН-9	
				ВСП-2-1			СН-12	
				ВСП-3-1				
				ВСП-4-1			СН-10	
			-00.120	Сетки вязальные	47	-00.006	Сетки плоские	68
				ВСП-5			СН-11	
				ВСП-6			СН-13	
				ВСП-7			СН-16	
				ВСП-8				
			-00.130	Сетки вязальные	48	-00.007	Сетка соединительная	69
				ВСП-5-1			СС-1	
				ВСП-6-1			Сетки соединительные	70
				ВСП-7-1			СС-2	
				ВСП-8-1			СС-3	
			-00.140	Сетка вязальная	49	-00.009	Каркас типа КЛ.	71
				ВСП-8-2			Путье стержни типа ТС.	
			-00.150	Сетки вязальные	50	-00.010	Путье стержни П-1	72
				ВСП-9			Путье стержни ОС-1	
				ВСП-10				
				ВСП-11			Каркас КЛ-1	72
				ВСП-12			Путье стержни П-2	73
			-00.160	Изделие закладное МК-1	51-52	-00.011		
			-00.170	Изделие закладное МК-1-1	53-54	-00.012	Путье стержни П-3	73
			-00.180	Изделие закладное МК-2	55-56	-00.013	Бетонная дельта ЗН-1	74
			-00.190	Изделие закладное МК-2-1	57-58	-00.014		
			-00.200	Изделие закладное МК-3	59-60			
			-00.210	Изделие закладное МК-4	61-62			
			-00.001	Сетки плоские	63			
				СН-1				
				СН-2				
				СН-6				

КУБ-2.5-ИЛ2-1-00.0000

Обозначение	Наименование	Стр.			Лист
КУБ-2.5-ИЖ2-1-30.000	Диафрагма жесткости ДЖ-30-18-8 ДЖ-30-18-6	75-76			
-21.000	Диафрагма жесткости ДЖ-30-26-8 ДЖ-30-26-6 ДЖ-30-28-8 ДЖ-30-28-6 ДЖ-30-31-6 ДЖ-30-31-6	77-78			
-00.015	Сетки плоские СП-17 СП-18 СП-19 СП-20	79			
-00.016	Сетки плоские СП-21 СП-22 СП-23 СП-24	80			
-00.017	Сетки плоские СП-25 СП-26 СП-27 СП-28	81			
-00.018	Сетки плоские СП-29 СП-30 СП-31 СП-32	82			
-00.019	Стропильная пегля П-4	83			
-00.020	Стропильная пегля П-5, П-6, П-7				
-00.000 ВРС	Верхность расхода стали	84, 85, 86			
КУБ-2.5-ИЖ2-1-00.000 Б					3

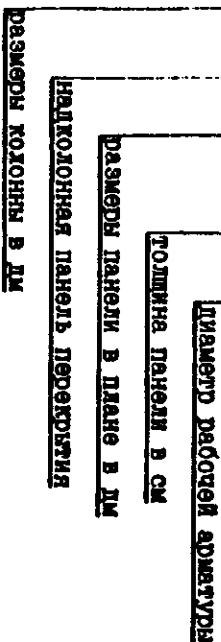
В выпуск 2-1 включена рабочая документация на изготовление панелей перекрытия и диафрагм жесткости для высот этажей 2, 8м, 3, 0м и 3, 8м, а также для технических этажей. Толщина панелей перекрытия и диафрагм 160 мм. Панели перекрытия, опирающиеся на колонны, разработаны для колонн сечением 400х400мм и 200х400мм.

Выпуск содержит следующие типы изделий:

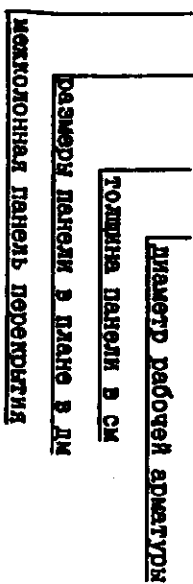
- а) Одномодульные панели перекрытия
 - Н1- надколонная панель перекрытия
 - М1- межколонная панель перекрытия
 - С1- средняя панель перекрытия
 - М1С- межколонная связевая панель перекрытия
 - б) Двухмодульные панели перекрытия
 - НП1- надколонная межколонная панель перекрытия
 - МП1- межколонная средняя панель перекрытия
 - М1С1- связевая панель перекрытия
 - в) Диафрагмы жесткости типа ДФ
- Маркировка изделий
- Маркировка выполнена в соответствии с ГОСТ 23009-78 и состоит из групп буквенных и цифровых индексов.

Примеры маркировки изделий

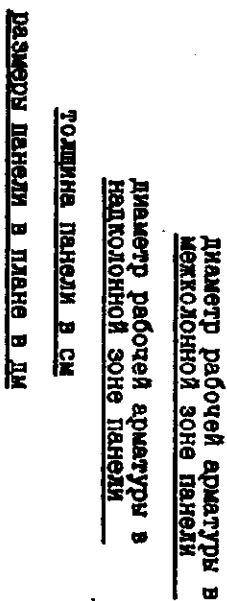
а) 4.4. Н1 30-30 - 16 - 14



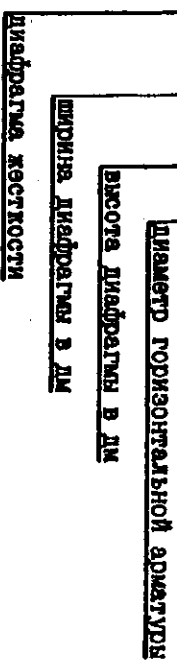
б) МП 30-19 - 16 - 10



в) 4.2. МП 60-30 - 16 - 12 - 8



г) ДФ - 30 - 18 - 8



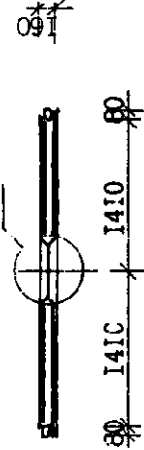
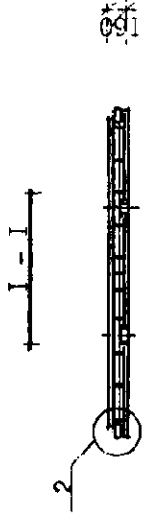
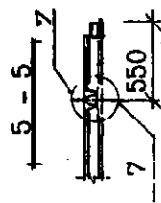
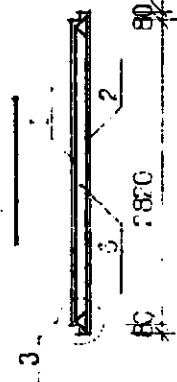
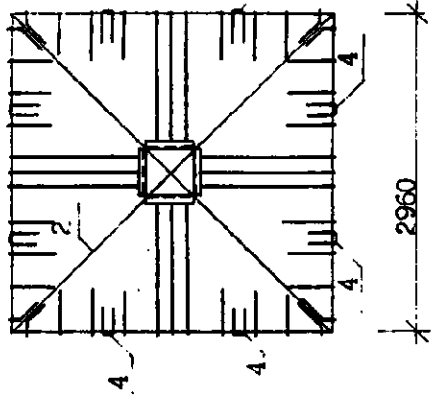
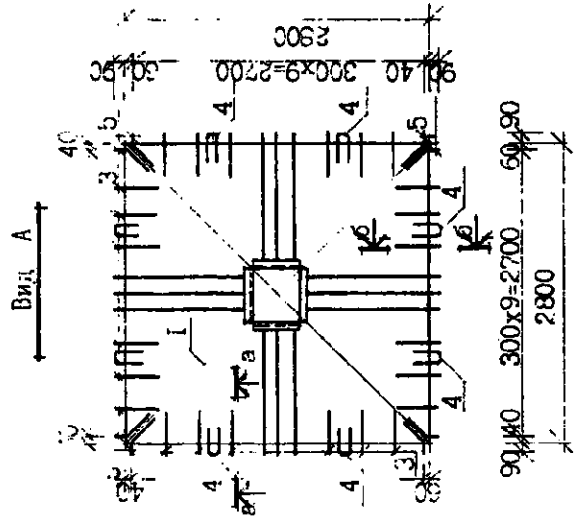
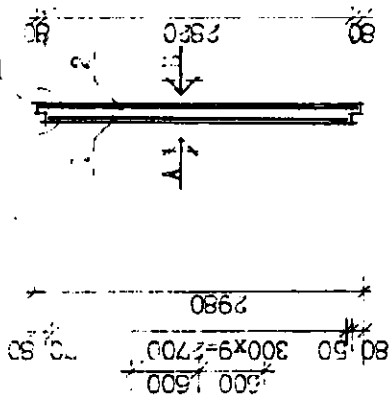
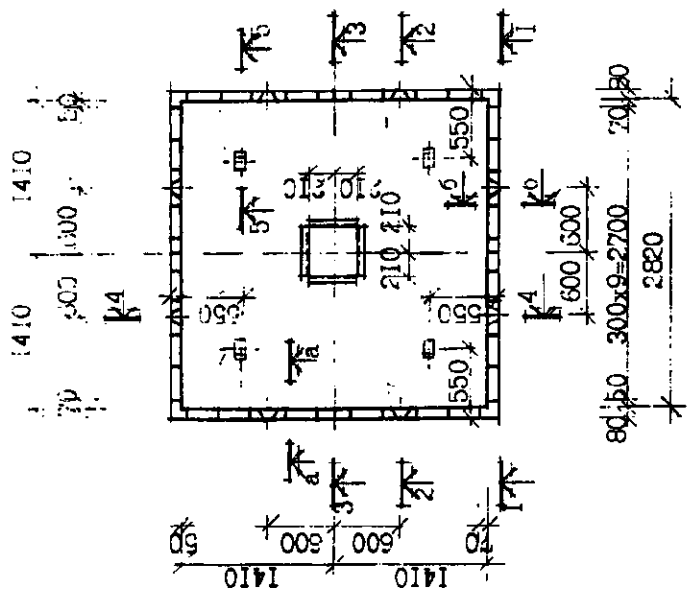
Изделия армируются плоскими сетками. В плоских сетках допускаются сварка пересечения стержней только в 3-х крайних рядах по периметру, остальные пересечения фиксируются вязальной проволокой. Изготовление арматурных изделий и закладных деталей должно производиться в соответствии с действующими ГОСТами и нормативными документами.

Технические условия на изготовление и приемку изделий при-

ведены в выпуске I-1.

КУБ-2.5 ИЖ-2-1-С0.000110

Исполн.	Дорожников	И.И.	Техническое	И.И.
Провер.	Александров	И.И.	Описанные	И.И.
Утверд.	Мазина	И.И.		И.И.
Дата				
Лист	1	из	1	
Итого листов	1			

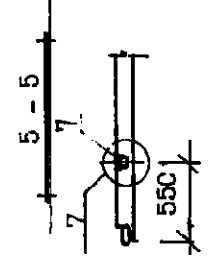
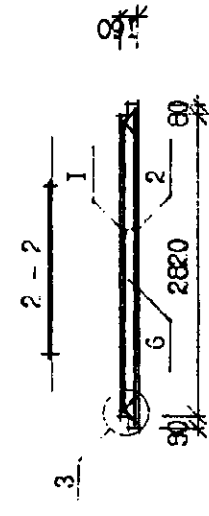
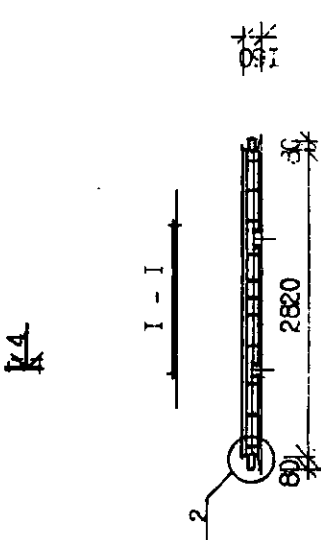
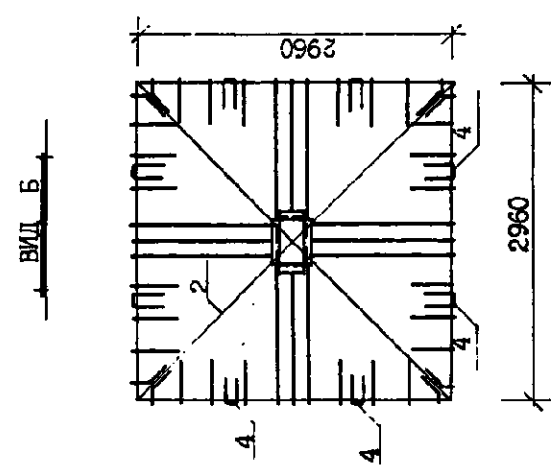
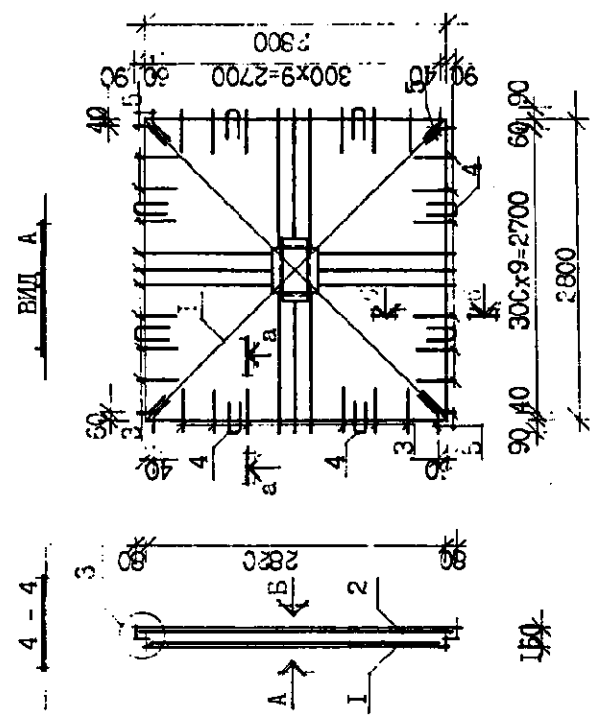
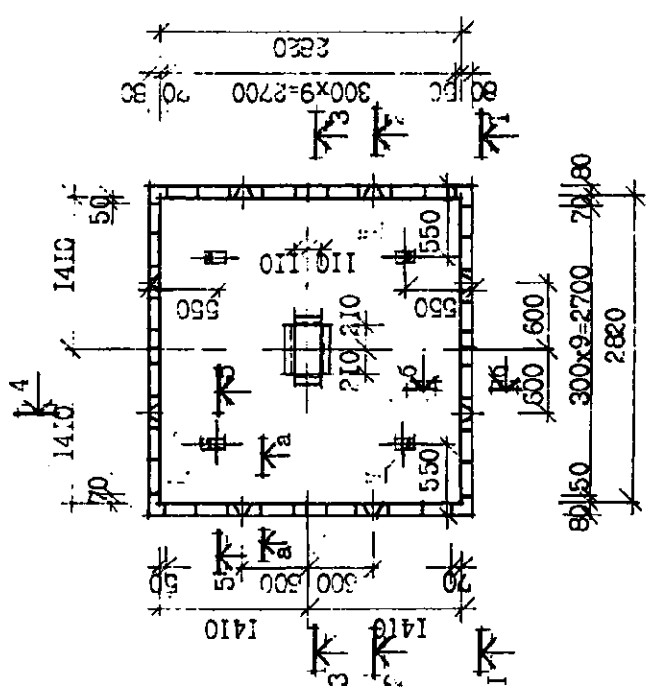


Ж Сечения а-а, б-б смотрите на листе КУБ-2.5-МК2-1-00.000У1

Обозначение	Марка	Масса
	4.4НП30-30-16-14	3292
01	4.4НП30-30-16-12	3292
02	4.4НП30-30-16-10	3292
03	4.4НП30-30-16-8	3292

КУБ - 2.5 - МК2 - 1 - 01.000		
Надольные панели	СТАДИЯ МАССА	
	РП	СМ ТАБЛ.
	ЛИСТ 1	ЛИСТОВ 2
	ЦНИИПИ МОСКВА	
	Фирма "КУБ"	

Формы	Пор.	Обозначение	Наименование	Количество на исполнение			Примечания
				01	02	03	
			Документация				
A3		КУБЭ.5-ИЖ2-1-00.00010	Техническое описание	×	×		
A3		КУБЭ.5-ИЖ2-1-00.00001	Узел 1+3	×	×		
A3		КУБЭ.5-ИЖ2-1-00.00002	Узел 7	×	×		
A3		КУБЭ.5-ИЖ2-1-00.00005	Ведомость расхода стали	×	×		
			Сборочные единицы				
A3	1	КУБЭ.5-ИЖ2-1-00.100	ВСП-1	1			120,78
		-"	ВСП-2	1			99,34
		-"	ВСП-3	1			81,18
A3	2	КУБЭ.5-ИЖ2-1-00.001	СП-1	1	1	1	8,44
A4	3	КУБЭ.5-ИЖ2-1-00.010	П-1	24	24	24	0,71
A4	4	КУБЭ.5-ИЖ2-1-00.011	СП-1	8	8	8	0,81
A4	5	КУБЭ.5-ИЖ2-1-00.013	П-3	3	3	3	0,71
A3	1	КУБЭ.5-ИЖ2-1-00.100	ВСП-4			1	60,34
A4	7	КУБЭ.5-ИЖ2-1-00.020	П-6	4	4	4	0,87
			Материалы				
	6		Бетон класса В25 м³	151	151	151	



* Сечения а-а, б-б смотрите на листе ЮБ-2.5-ИМ2-1-00.00001

Обозначение	Марка	Масса
	4.2НП30-30-16-14	3332
01	4.2НП30-30-16-12	3332
02	4.2НП30-30-16-10	3332
03	4.2НП30-30-16-8	3332

ЮБ - 2.5 - ИМ 2 - 1 - 02.000			
Надколонные панели	стадия	масса	масштаб
	РП	см табл.	1:50
	лист	1	листов 2
ЩИТИПИ МОНОЛИТ ФИРМА "КУБ"			

Формат	Зона	Пор.	Обозначение	Наименование	Количество на исполнение			Примечания
					01	02	03	
				<u>Документация</u>				
				Техническое описание				
				Узлы 2,3				
				Узлы 6,7				
				Ведомость расхода стали				
				<u>Сборочные единицы</u>				
				ВСП-1-1	1			119,18
				ВСП-2-1	1			97,74
				ВСП-3-1	1			79,58
				СП-1	1	1	1	8,44
				П-1	24	24	24	0,71
				КГ-1	8	8	8	0,81
				П-3	8	8	8	0,71
				ВСП-4-1			1	64,74
				<u>Материалы</u>				
				Бетон класса В25 м ³	133	133	133	
				<u>Сборочные единицы</u>				
				П-6	4	4	4	0,67

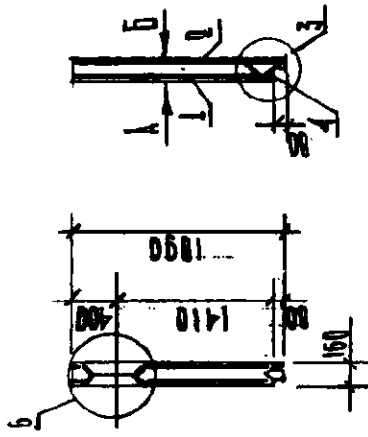
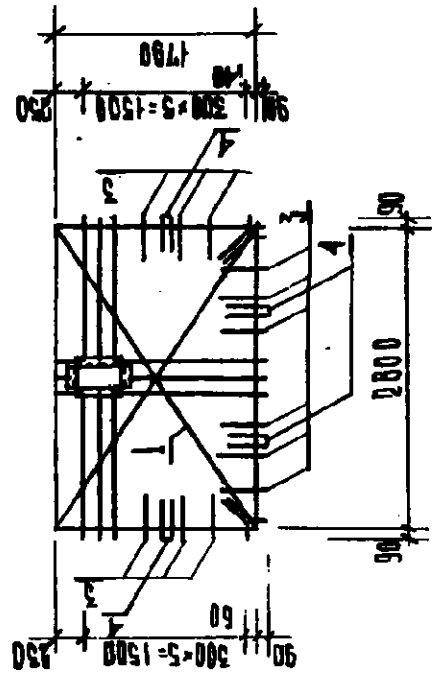
ФОРМАТ	КОД	ОБОЗНАЧЕНИЕ	НАИМЕНОВАНИЕ	КОЛИЧЕСТВО НА ИСПОЛНЕНИЕ		ПРИМЕЧАНИЕ
				01	02 03	
			<u>ДОКУМЕНТАЦИЯ</u>			
А3		КУБ-2.5-ИЖ2-1-00.0010	ТЕХНИЧЕСКОЕ ОПИСАНИЕ			
А3		КУБ-2.5-ИЖ2-1-00.0009	УЗРЫ 1+3			
А3		КУБ-2.5-ИЖ2-1-00.0009	УЗЕА 7			
А3		КУБ-2.5-ИЖ2-1-00.0009	ВЕДОМОСТЬ РАСХОДА СТАЛИ			
			<u>СБОРОЧНЫЕ ЕДИНИЦЫ</u>			
А3	1	КУБ-2.5-ИЖ2-1-00.120	БСП-5	1		88.01
			БСП-6	1		73.85
			БСП-7	1		61.77
А3	2	КУБ-2.5-ИЖ2-1-00.001	БП-2	1	1	5.74
А3	3	КУБ-2.5-ИЖ2-1-00.010	П-1	12	12	0.71
А3	4	КУБ-2.5-ИЖ2-1-00.011	КП-1	4	4	0.81
А3	5	КУБ-2.5-ИЖ2-1-00.015	П-3	4	4	0.71
А3	1	КУБ-2.5-ИЖ2-1-00.120	БСП-8		1	51.99
А4	8	КУБ-2.5-ИЖ2-1-00.020	П-7	4	4	0.76
			<u>ИЗДАНИЕ ЗАКАЗНОЕ</u>			
А3	6	КУБ-2.5-ИЖ2-1-00.014	ЗА-1	2	2	4.11
			<u>МАТЕРИАЛЫ</u>			
	7		БЕТОН КЛАСС В25			0.795

ИМЕ. ПОДПИСЬ И ПАТА. ВРАМ. ИМЕ. П.

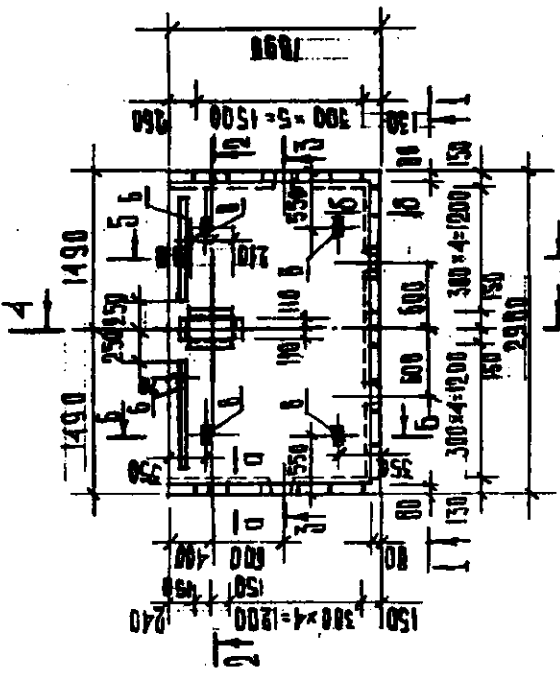
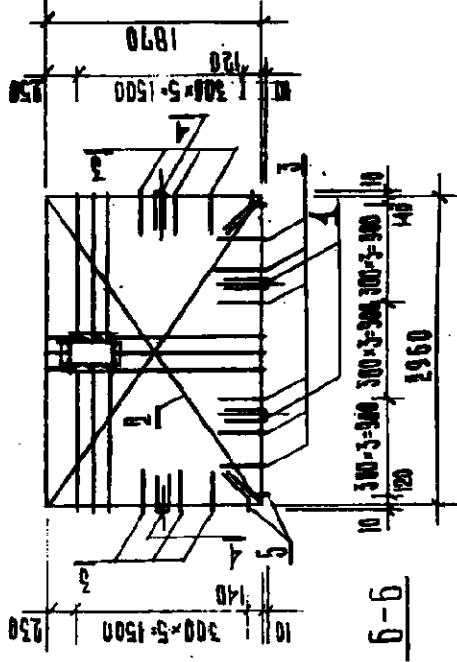
КУБ-2.5-ИЖ2-1-03.000 2

ВИА А

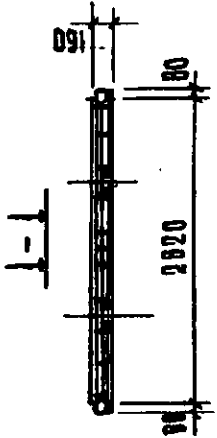
А-А **Б-Б**



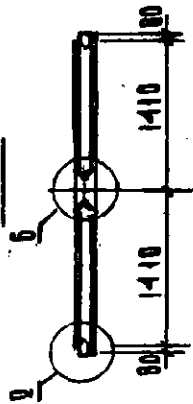
ВИА Б



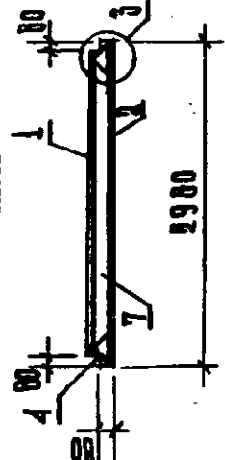
А-А



Б-Б



А-А



ОБОЗНАЧЕНИЕ	МАРКА	КОЛИЧЕСТВО
	4A III 30-19-16-14	2025
01	4A III 30-19-16-12	2025
02	4A III 30-19-16-10	2025
03	4A III 30-19-16-8	2025

ПРИМЕЧАНИЕ:

1. Бечення а-а; б-б см. лист
КУБ-2.5-ИЖ2-1-00.00001

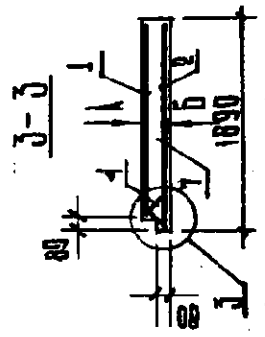
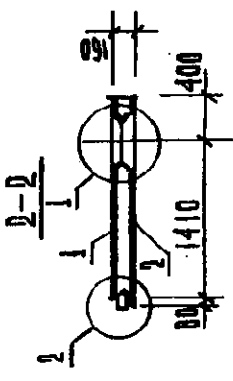
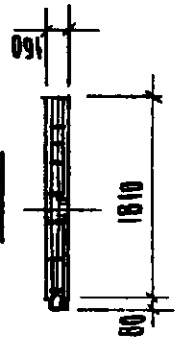
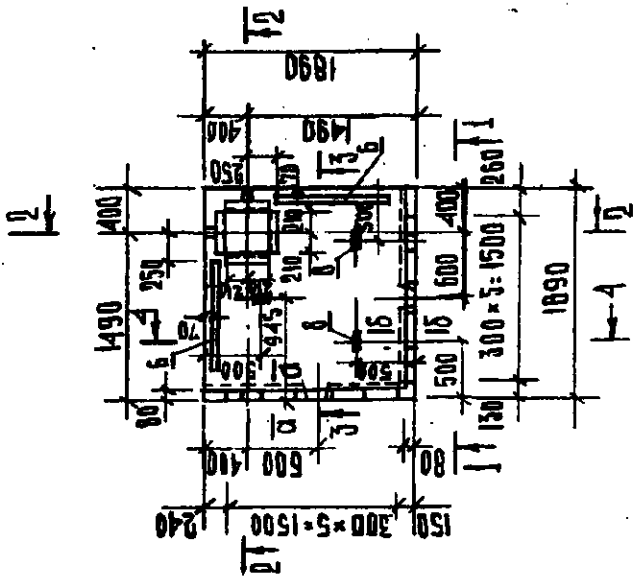
КУБ-2.5-ИЖ2-1-04.000

НАКОЛОНЫЕ ПАНЕЛИ

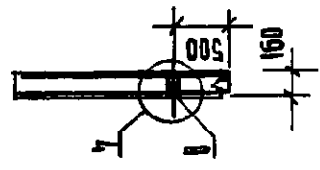
СТАЛЬ	МАССА	МАГНИТАБ
Р. П.	СМ. ТАБЛ.	
ЛИСТ 1	ЛИСТОВ 2	
ПРОЕКТИ МОНОЛИТ		
ФИРМА		КУБ

ФОРМАТ	ЗОНА	НОМ.	ОБОЗНАЧЕНИЕ	НАИМЕНОВАНИЕ	КОЛИЧЕСТВО НА ИСПОЛНЕНИЕ			ПРИМЕЧАНИЕ
					01	02	03	
				<u>ДОКУМЕНТАЦИЯ</u>				
А3			КУБ-2.5-ИЖ2-1-00.00010	ТЕХНИЧЕСКОЕ ОПИСАНИЕ				
А3			КУБ-2.5-ИЖ2-1-00.00011	УЗЛЫ 2.5				
А3			КУБ-2.5-ИЖ2-1-00.00012	УЗЛЫ 6.7				
А3			КУБ-2.5-ИЖ2-1-00.00013	ВЕДОМОСТЬ РАСХОДА СТАЛИ				
				<u>СБОРочные ЕДИНИЦЫ</u>				
А3			1 КУБ-2.5-ИЖ2-1-00.130	БСП-5-1	1			86.76
				БСП-6-1	1			72.60
				БСП-7-1		1		60.52
А3			0 КУБ-2.5-ИЖ2-1-00.001	БП-6	1	1	1	8.04
А3			3 КУБ-2.5-ИЖ2-1-00.010	П-1	12	12	12	0.71
А3			4 КУБ-2.5-ИЖ2-1-00.011	КП-1	4	4	4	0.81
А3			5 КУБ-2.5-ИЖ2-1-00.013	П-3	4	4	4	0.71
А3			1 КУБ-2.5-ИЖ2-1-00.130	БСП-8-1			1	50.46
А4			0 КУБ-2.5-ИЖ2-1-00.020	П-7	4	4	4	0.76
				<u>ИЗДАНИЕ ЗАКАЗНОЕ</u>				
А3			6 КУБ-2.5-ИЖ2-1-00.014	ЗА-1	2	2	2	4.11
				<u>МАТЕРИАЛЫ</u>				
				БЕТОН КЛАССА В25				0.81

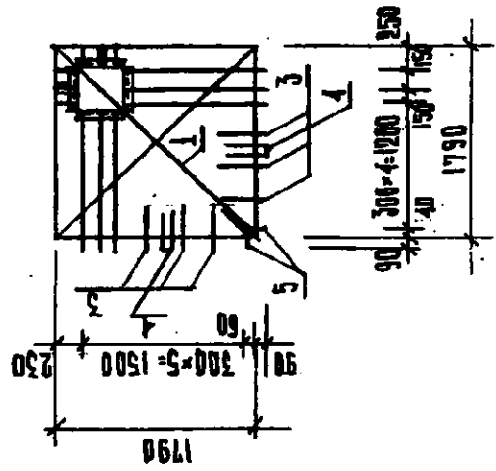
КУБ-2.5-ИЖ2-1-04.000
Лист 2



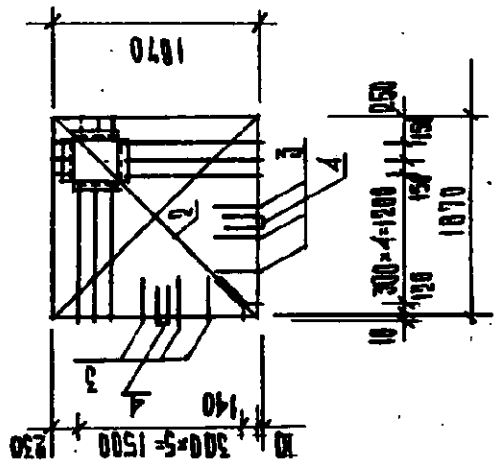
4-4



Вид А



Вид Б

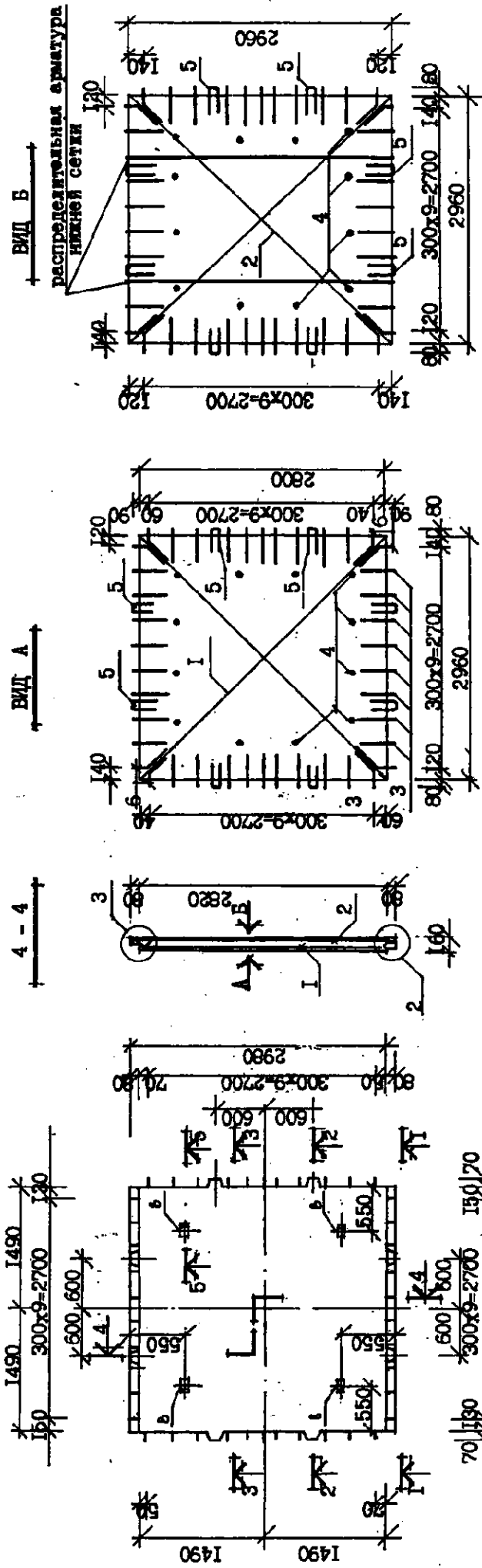


ОБОЗНАЧЕНИЕ	МАРКА	МАССА
	4,4 НП 19-19-16-14	1230
01	4,4 НП 19-19-16-12	1238
02	4,4 НП 19-19-16-10	1230
03	4,4 НП 19-19-16-8	1238

ПРИМЕЧАНИЕ:
 1. БЕЧЕНИЯ А-А; Б-Б СМ. ЛИСТ
 КУБ-2.5-ИЖ 2-1-00.000У1

КУБ-2.5-ИЖ 2-1-05.000		СТАЛЬНАЯ МАССА	МАГНИТАБ
НАКОРДНЫЕ ПАНЕЛИ		Р.П. СМ. ТАМ.	
		ЛИСТ 1 ЛАНСЛОВ. 2	
		ЦИЛИНДРИ МОНОЛИТ.	
		ФИРМА "КУБ"	

ФОРМАТ	ЗОНА	КОД	ОБОЗНАЧЕНИЕ	НАИМЕНОВАНИЕ	КОЛИЧЕСТВО НА ИСПОЛНЕНИЕ			ПРИМЕЧАНИЕ
					01	02	03	
				<u>ДОКУМЕНТАЦИЯ</u>				
А3			КУБ-2.5-ИЖ2-1-00.00010	ТЕХНИЧЕСКОЕ ОПИСАНИЕ				
А3			КУБ-2.5-ИЖ2-1-00.00041	УЗЛЫ 1 ÷ 3				
А3			КУБ-2.5-ИЖ2-1-00.00090	УЗЛА 7				
А3			КУБ-2.5-ИЖ2-1-00.00090	ВЕЛОМОСТЬ РАСХОДА СТАЛИ				
				<u>БОРОЧНЫЕ ЕДИНИЦЫ</u>				
А3			1 КУБ-2.5-ИЖ2-1-00.120	БП-9	1			65.16
				БП-10		1		55.77
				БП-11		1		47.76
А3			2 КУБ-2.5-ИЖ2-1-00.002	БП-3	1	1	1	3.88
А3			3 КУБ-2.5-ИЖ2-1-00.010	П-1	6	6	6	0.71
А3			4 КУБ-2.5-ИЖ2-1-00.011	КП-1	2	2	2	0.81
А3			5 КУБ-2.5-ИЖ2-1-00.016	П-3	2	2	2	0.71
А3			1 КУБ-2.5-ИЖ2-1-00.150	БП-12			1	41.31
А4			8 КУБ-2.5-ИЖ2-1-00.020	П-7	3	3	3	0.76
				<u>ИЗДАНИЕ ЗАКАЗНОЕ</u>				
А3			6 КУБ-2.5-ИЖ2-1-00.014	ЗА-1	2	2	2	4.11
				<u>МАТЕРИАЛЫ</u>				
				БЕТОН КЛАСС В25				0.485



ВИД А

ВИД Б

распределительная арматура
нижней сетки

Инв. № подл. Подпись и дата. Взам. инв. №

Обозначение	Марка	Масса
	МП 30-30-16-10	3475
01	МП 30-30-16-8	3475
02	МП 30-30-16-6	3475

КУБ - 2.5 - ИЖ 2 - I - 06.000	
Мемологические панели	Статус: масса, масса
	РП см табл. 1:50
	Лист I листов 2
ЦНИИПИ МОНОЛИТ ФИРМА "КУБ"	

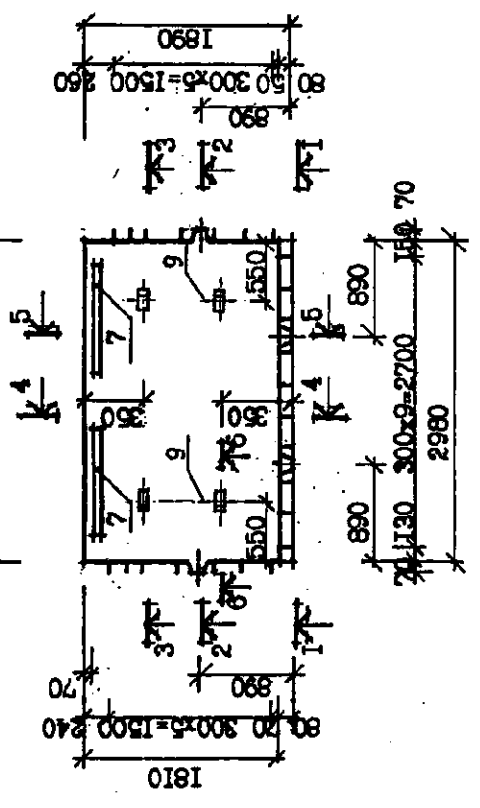
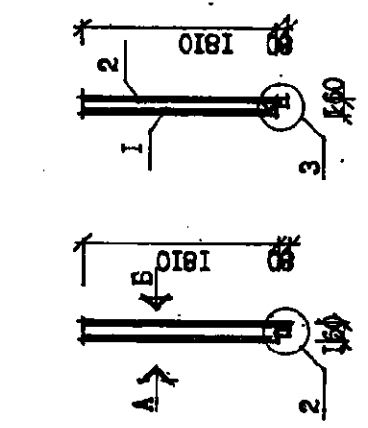
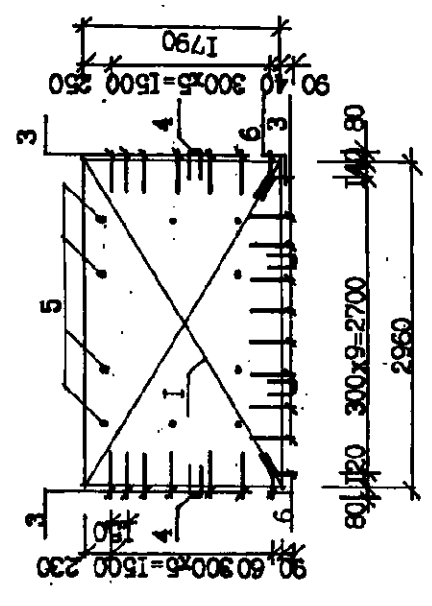
Иск. от Дюрова
ИП ЛЕВОНТИН
Бук. ГД Стожкошова

Формы	Элементы	Обозначение	Наименование	Количество на исполнение		Примечания
				01	02	
			<u>Документация</u>			
A3		КУБ-2.5-ИИ2-1-00.00010	Техническое описание	×	×	
A3		КУБ-2.5-ИИ2-1-00.00011	Узлы 2,3	×	×	
A3		КУБ-2.5-ИИ2-1-00.00012	: Узлы 4, 5, 7	×	×	
A3		КУБ-2.5-ИИ2-1-00.00013	Ведомость расхода стали	×	×	
			<u>Сборочные единицы</u>			
A3	1	КУБ-2.5-ИИ2-1-00.003	СП-4	1		32,59
	2	КУБ-2.5-ИИ2-1-00.004	СП-4-1	1		34,95
A3	1	КУБ-2.5-ИИ2-1-00.003	СП-5	1		22,0
	2	КУБ-2.5-ИИ2-1-00.004	СП-5-1	1		23,57
A4	3	КУБ-2.5-ИИ2-1-00.010	П-1	34	34	0,71
A4	4	"	ОС-1	12	12	0,024
A4	5	КУБ-2.5-ИИ2-1-00.011	ИП-1	8	8	0,81
A4	6	КУБ-2.5-ИИ2-1-00.013	П-3	8	8	0,71
A3	1	КУБ-2.5-ИИ2-1-00.003	СП-14	1		13,69
A3	2	КУБ-2.5-ИИ2-1-00.004	СП-14-1	1		14,78
A4	5	КУБ-2.5-ИИ2-1-00.010	П-6	4	4	0,67
			<u>Материалы</u>			
	7		Бетон класса В25, м3	139	139	139

Вид А

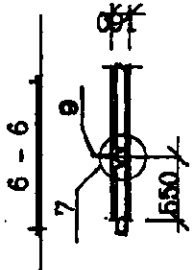
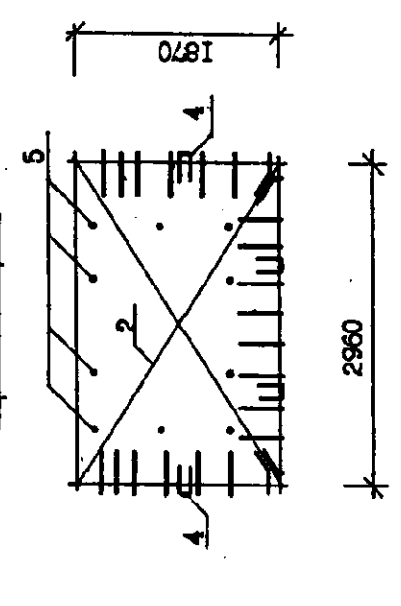
5-5

4-4



Вид Б

6-6



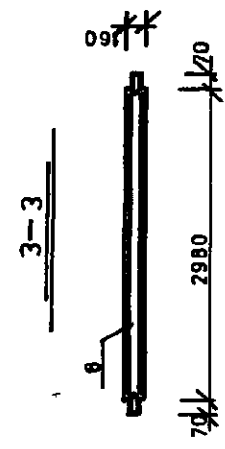
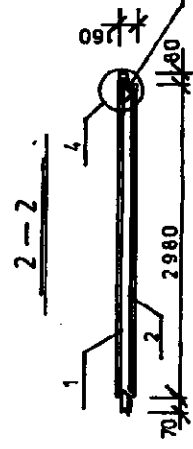
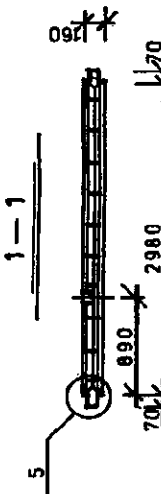
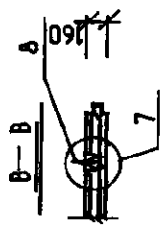
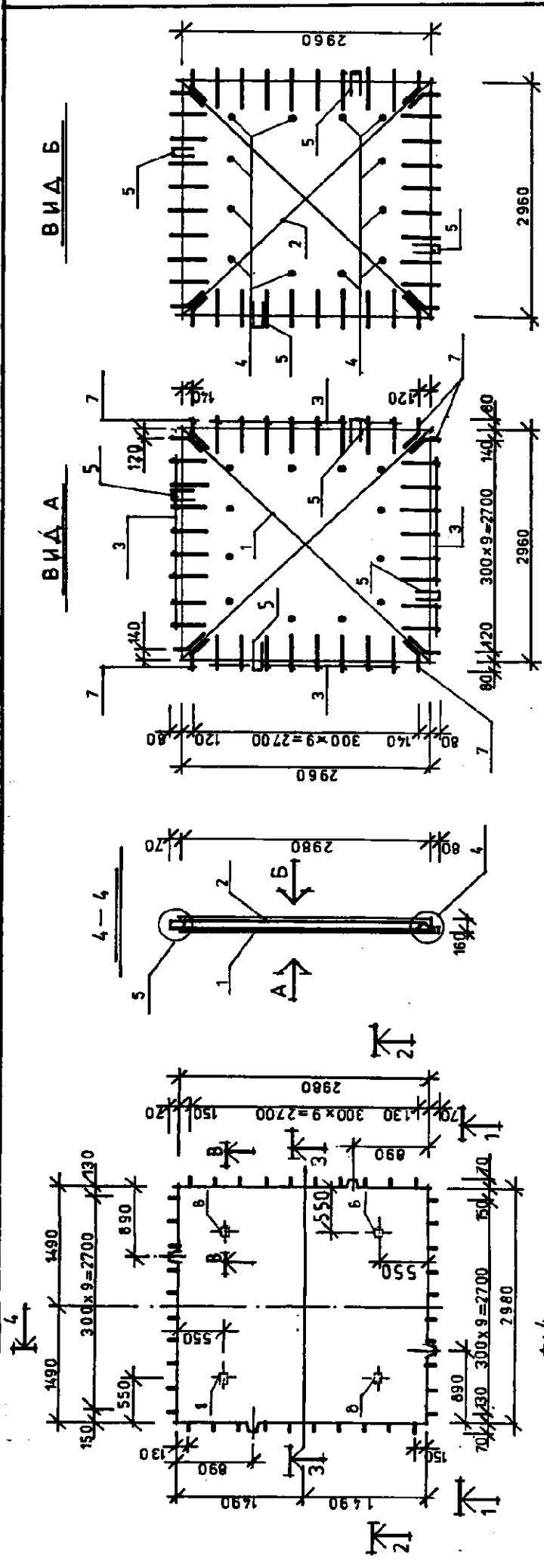
Обозначение	Назвк	Масса
	МП 30-19-16-10	2218
01	МП 30-19-16-8	2218
02	МП 30-19-16-6	2218

КУБ - 2.5 - ИМ2 - I - 07.000

Металлоконструкция	СТАНДАРТ	СТАЛИ
	ИП	СМ. ТАБЛ.
	ЛКСТ	И
ЦНИИПИ МОСКВИТ		
ФИРМА "КУБ"		

Куб - 2.5 - ИМ2 - I - 07.000

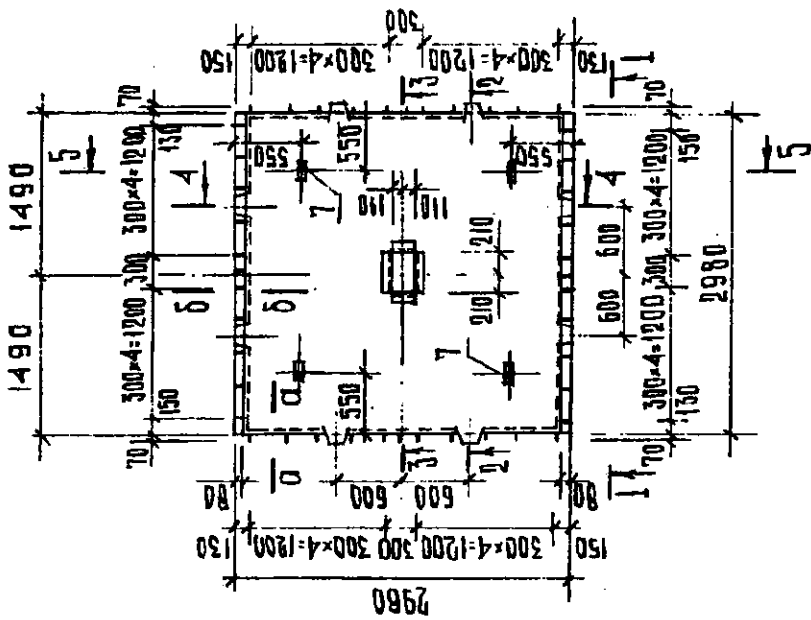
№ п/п	Обозначение	Наименование	Количество на исполнение		Примечания
			01	02	
		Документация			
А3	КУВ-2.5-УМ2-1-00.0000	Техническое описание	×	×	
А3	КУВ-2.5-УМ2-1-00.0000	Узлы 2, 3	×	×	
А3	КУВ-2.5-УМ2-1-00.0000	Узлы 4, 5, 7	×	×	
А3	КУВ-2.5-УМ2-1-00.0000	Ведомость расхода стали	×	×	
		Сборочные единицы			
А3	КУВ-2.5-УМ2-1-00.004	СП-7	1		21,37
		СП-8	1		14,62
А3	КУВ-2.5-УМ2-1-00.006	СП-10	1		22,53
		СП-11	1		15,19
А4	КУВ-2.5-УМ2-1-00.010	П-1	20	20	0,71
А4	КУВ-2.5-УМ2-1-00.011	КП-1	4	4	0,81
А4	КУВ-2.5-УМ2-1-00.010	ОС-1	10	10	0,024
А4	КУВ-2.5-УМ2-1-00.013	П-3	4	4	0,71
А4	КУВ-2.5-УМ2-1-00.014	ЗД-1	2	2	4,11
А4	КУВ-2.5-УМ2-1-00.004	СП-15	1	1	9,19
А4	КУВ-2.5-УМ2-1-00.006	СП-16	1	1	9,52
		Материалы			
А4		Бетон класса В25	0,0000	0,0000	
А4	КУВ2.5-УМ2-1-00.020	Сборочные единицы	4	4	0,76



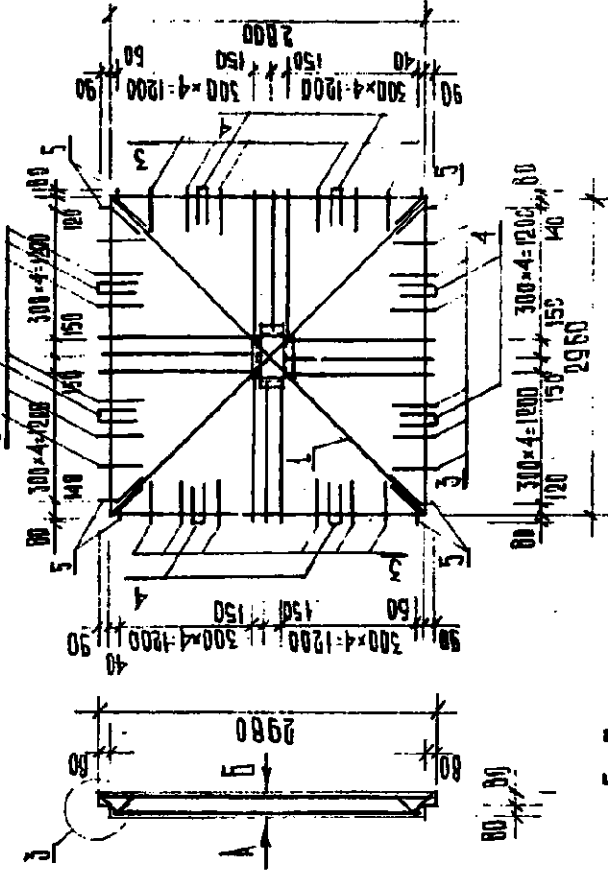
ОБОЗНАЧЕНИЕ	МАРКА	МАССА
	СП 30-30-16-8	3562
01	СП 30-30-16-6	3562

КУБ-2,5-ИЖ 2-1-08.000		СТАДИЯ	МАССА	МАСШТАБ
СРЕДНИЕ ПАНЕЛИ		РП	СМ.	ТАБЛ. 1:50
		Л И С Т 1	Л И С Т О В 2	
		ЦИНИПИ МОНОЛИТ ФИРМА "КУБ"		

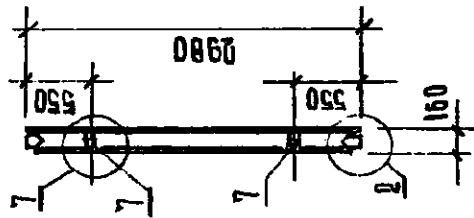
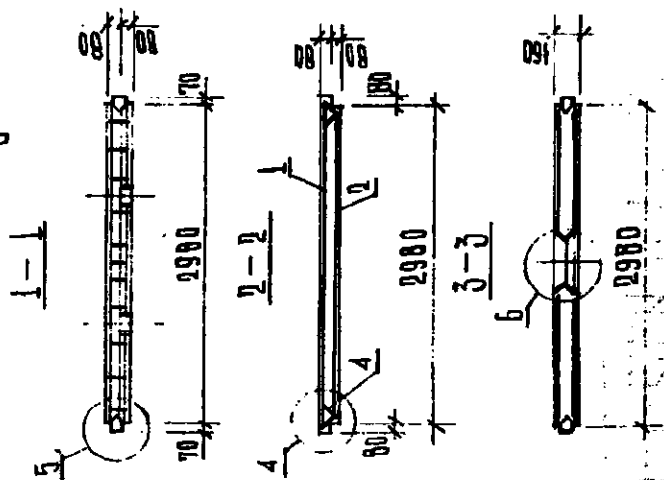
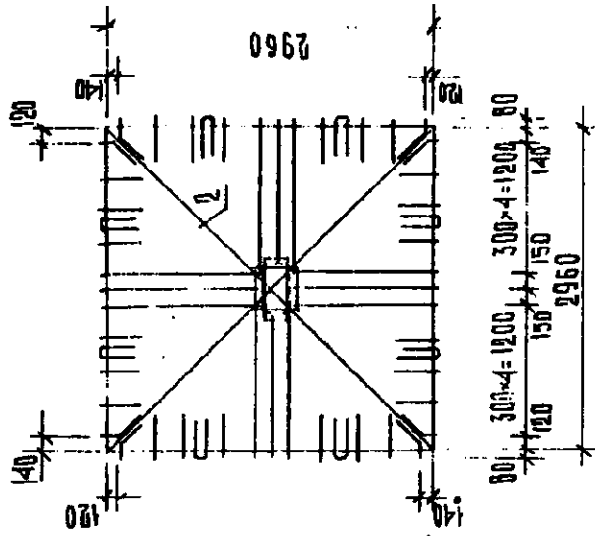
Формат	Зона	Пор.	Обозначение	Наименование	Количество на исполнение			Примечание
					01			
A3			КУБ-2,5-ИЖ2-1-0000010	Документация				
A3			КУБ-2,5-ИЖ2-1-0000011	Техническое описание Узлы 4,5,7				
A3			КУБ-2,5-ИЖ2-1-0000012	Ведомость расхода стали				
				Сборочные единицы				
A3			1	СП-13	I	I		6,96
A3			2	СП-12	I			38,3
				СП-9	I			21,58
A4			3	П-1	32	32		0,71
A4			4	ОС-1	12	12		0,024
A4			5	КП-1	4	4		0,81
A4			7	П-3	8	8		0,71
A4			8	П-6	4	4		0,67
				Материалы				
			6	Бетон кл.В-25	М ³	1625	1625	



ВИА А



ВИА Б



5-5

ОБОЗНАЧЕНИЕ	МАРКА	МАССА
	МПС 30-32-16	3358

ПРИМЕЧАНИЕ:

1. БЕЧЕНИЯ 2-2; 3-3 ГМ. МПС
 - КУБ-2.5-ИЖ2-1-00.00071

КУБ-2.5-ИЖ2-1-09.000

СВЯЗЕВАЯ ПАНЕЛЬ

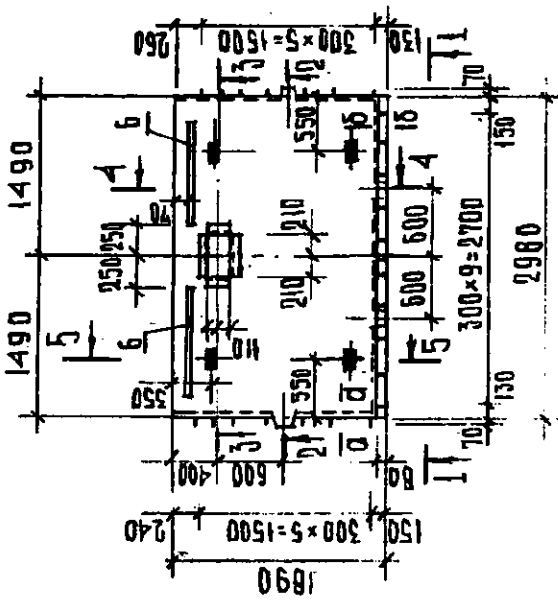
ИМ. СТА. ДОРФМАЛ
 ТИП. ЛЕВОТНА
 ЗАБ. ГР. НИКОПОРОДСКА

СТАДИИМАДСА ИМАШТАЕ
 ГМ. 1:50
 Р.П. ТАБА.
 АРХИТ. ТАБЛОТ 2
 ЦНИПИ МСНОНИТ
 ФИРМА. КУБ

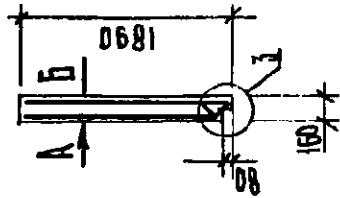
ФОРМАТ	КОДА	КОД	ОБОЗНАЧЕНИЕ	НАИМЕНОВАНИЕ	КОЛИЧЕСТВО	ПРИМЕЧАНИЕ
				<u>ДОКУМЕНТАЦИЯ</u>		
А3			КУБ-2.5-ИЖ2-1-00.00010	ТЕХНИЧЕСКОЕ ОПИСАНИЕ	1	
А3			КУБ-2.5-ИЖ2-1-00.000091	УЗЛЫ 2, 3	1	
А3			КУБ-2.5-ИЖ2-1-00.000092	УЗЛЫ 4 ÷ 7	24	
А3			КУБ-2.5-ИЖ2-1-00.000093	ВЕДОМОСТЬ РАСХОДА СТАЛИ	0	
				<u>ОБОРУДОВАНИЕ</u>		
А3	1		КУБ-2.5-ИЖ2-1-00.110	БСП-4-1	1	54.74
А3	2		КУБ-2.5-ИЖ2-1-00.001	БП-1	1	0.44
А3	3		КУБ-2.5-ИЖ2-1-00.010	П-1	24	0.71
А3	4		КУБ-2.5-ИЖ2-1-00.011	КП-1	0	0.01
А3	5		КУБ-2.5-ИЖ2-1-00.003	П-3	0	0.71
А4	7		КУБ-2.5-ИЖ2-1-00.020	П-6	4	0.67
				<u>МАТЕРИАЛЫ</u>		
	6			БЕТОН МАРКИ 300М ³		1.343
				КЛАССА В25		

КОМПЬЮТЕРНО ПОДГОТОВЛЕНА
 ПРОГРАММА АВТОМАТИЗИРОВАННОГО
 ПРОЕКТИРОВАНИЯ
 КОМПЬЮТЕРНО ПОДГОТОВЛЕНА
 ПРОГРАММА АВТОМАТИЗИРОВАННОГО
 ПРОЕКТИРОВАНИЯ

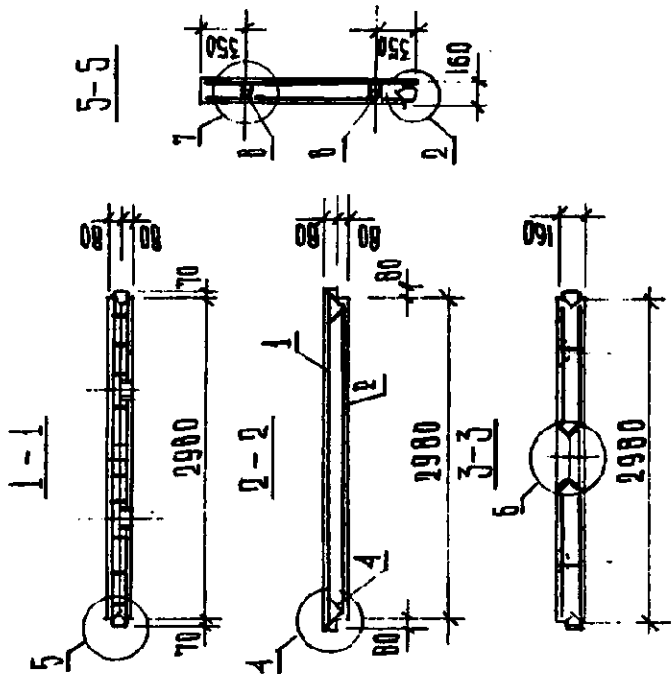
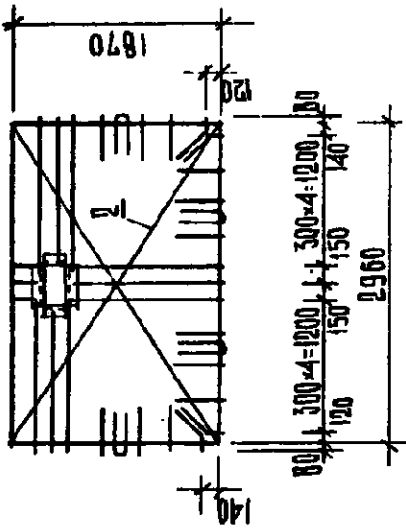
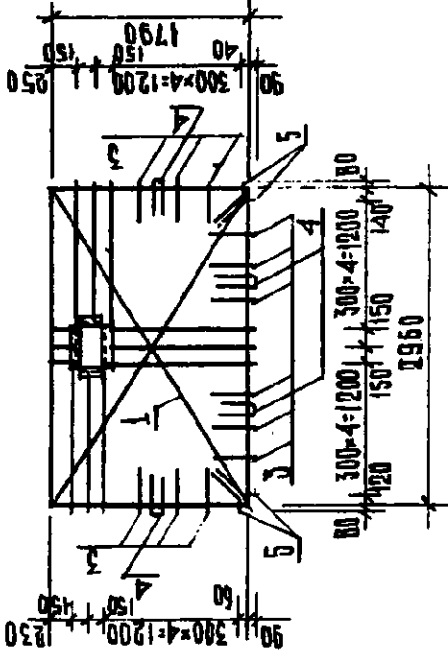
ВИА А



4-4



ВИА Б



ОБОЗНАЧЕНИЕ	МАРКА	МАССА
	МПС 30-19-16	2128

ПРИМЕЧАНИЕ:

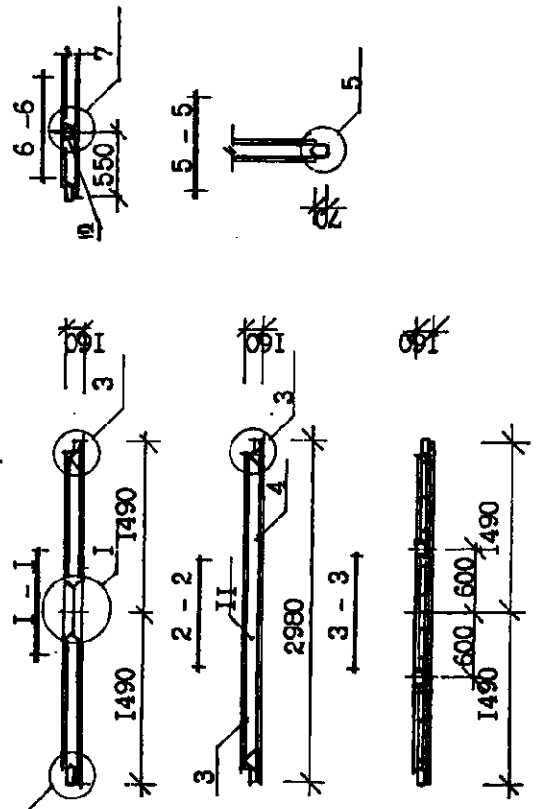
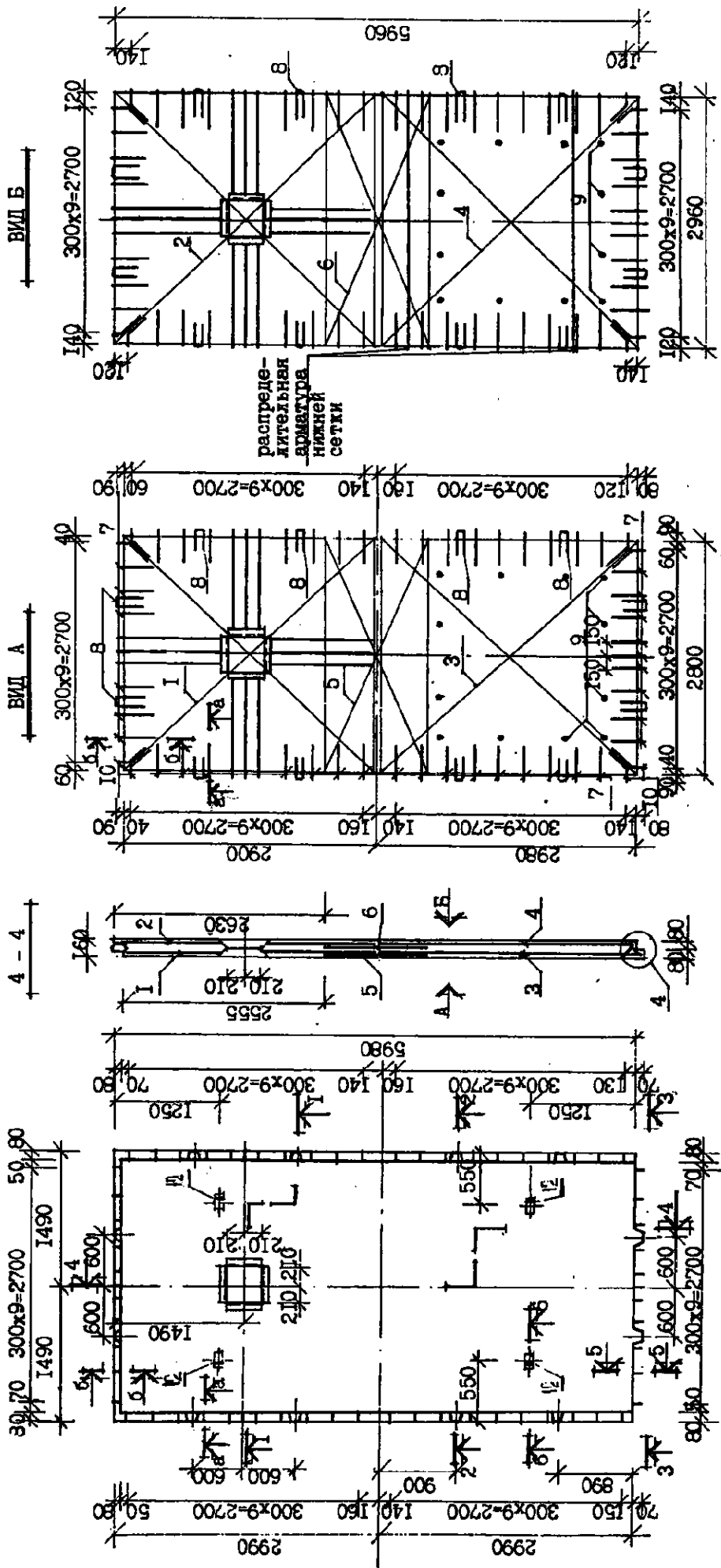
1. БЕТОН А-А; Б-Б СМ. ЛИСТ
КУБ-2.5-ИЖ2-1- 00.00074

КУБ-2.5-ИЖ2-1-10.000		СТАЛЬ	МАССА	МАШТАБ
СВЯЗЕВАЯ ПАНЕЛЬ		Р. П	СМ.	1:50
		ЛИСТ 1	ТАБЛ	
		ЛИСТОВ 2		
		ЦИНЦИЛИ МОНОЛИТ		
		ФИРМА "КУБ"		

ИВР. ПОДП. ПОДПИСИ И ДАТА ВЗРАМ. ИВР. П.

КОД	ОБОЗНАЧЕНИЕ	НАИМЕНОВАНИЕ	КОММЕНТАРИЙ	ПРИМЕЧАНИЕ
		<u>ДОКУМЕНТАЦИЯ</u>		
А3	КУБ-2.5-ИЖ2-1-00.00010	ТЕХНИЧЕСКОЕ ОПИСАНИЕ	×	
А3	КУБ-2.5-ИЖ2-1-00.00011	УЗЛЫ 2.3	×	
А3	КУБ-2.5-ИЖ2-1-00.00012	УЗЛЫ 4 ÷ 7	×	
А3	КУБ-2.5-ИЖ2-1-00.00013	ВЕДОМОСТЬ РАСХОДА СТАЛИ		
		<u>БОБОРОЧНЫЕ ЕДИНИЦЫ</u>		
А3	1 КУБ-2.5-ИЖ2-1-00.140	БСП-В-2	1	50.16
А3	2 КУБ-2.5-ИЖ2-1-00.001	СП-Б	1	8.04
А3	3 КУБ-2.5-ИЖ2-1-00.010	П-1	12	0.71
А3	4 КУБ-2.5-ИЖ2-1-00.011	КП-1	4	0.81
А3	5 КУБ-2.5-ИЖ2-1-00.013	П-3	4	0.71
А3	6 КУБ-2.5-ИЖ2-1-00.020	П-7	4	0.76
		<u>ИЗДАНИЕ ЗАКЛАДКЕ</u>		
А3	6 КУБ-2.5-ИЖ2-1-00.014	ЗА-1	2	4.11
		<u>МАТЕРИАЛЫ</u>		
		БЕТОН МАРКИ 300 М ³		0.851
		КЛАССА В25		

КУБ-2.5-ИЖ2-1-10.000



* Сечения а-а, б-б смотрите на листе КУБ-2.5-ИЖ2-1-00.000У1

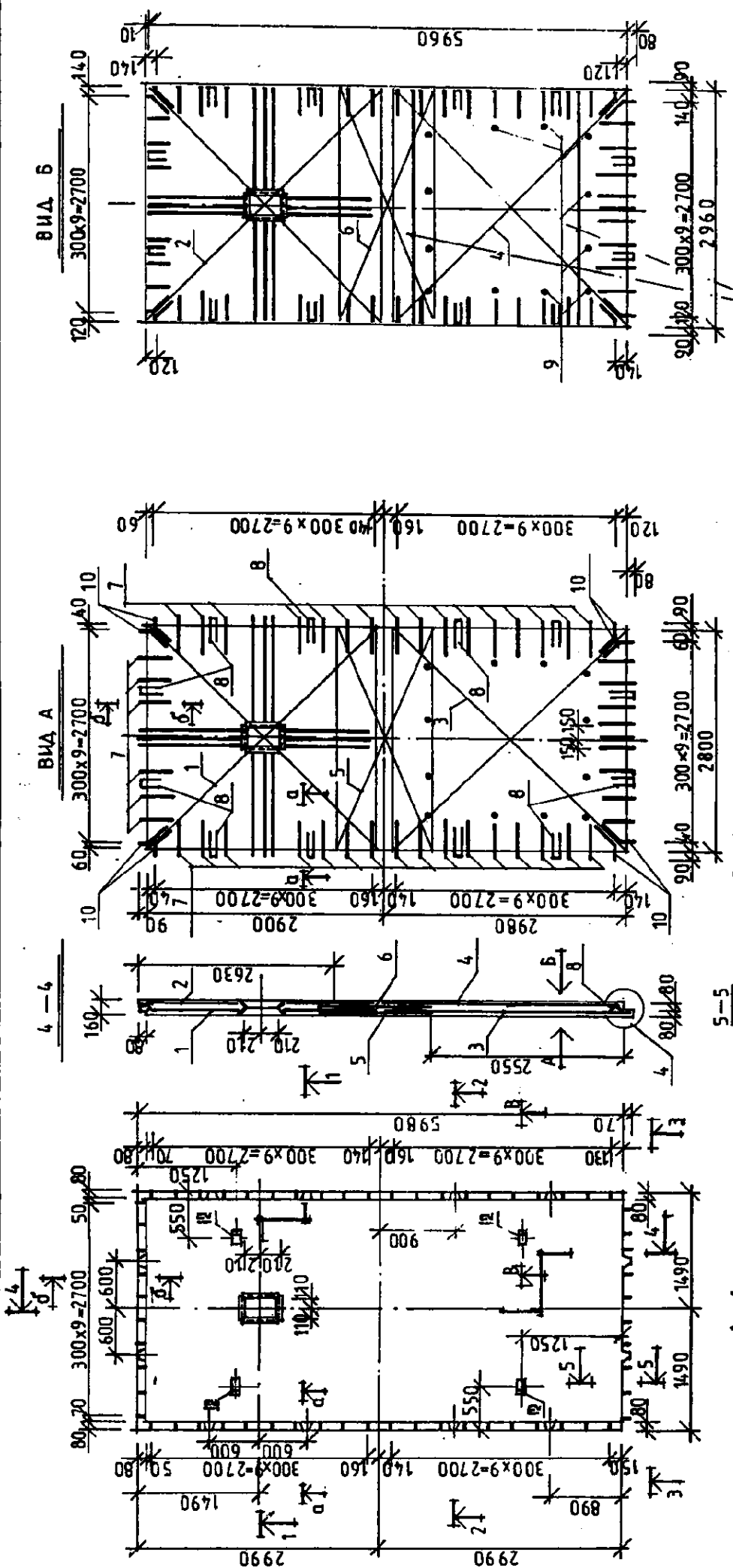
Обозначение	Марка	Масса
	4.4НМП60-30-16-14-10	6835
01	4.4НМП60-30-16-12-8	6835
02	4.4НМП60-30-16-10-6	6835

КУБ - 2.5 - ИЖ 2- I - II.000

Наклонные межколонтные панели		Стадия	
Имя	СМ табл.	Масштаб	Лист
И.С. Доржиев	И.50		2
Л.В. Левонтина			
Р.У.С. Скороходова			
ИЖИТИ МОНОЛИТ ФЕРМА "КУБ"			

Формат	№	Обозначение	Наименование	Количество на исполнение		Примечания
				01	02	
			Документация			
A3		КУБ-2.5-ИМ2-1-00.00010	Техническое описание	×	×	
A3		КУБ-2.5-ИМ2-1-00.00001	Узлы 1 + 3	×	×	
A3		КУБ-2.5-ИМ2-1-00.00002	Узлы 4, 5, 7	×	×	
A3		КУБ-2.5-ИМ2-1-00.00000	Ведомость расхода стали	×	×	
			<u>Сборочные единицы</u>			
A3	1	КУБ-2.5-ИМ2-1-00.100	ВСП-1	I		120,78
		"	ВСП-2	I		99,34
		"	ВСП-3	I		81,18
A3	2	КУБ-2.5-ИМ2-1-00.001	СП-1	I	I	8,44
A3	3	КУБ-2.5-ИМ2-1-00.003	СП-4	I		32,59
		"	СП-5	I		22,0
A3	4	КУБ-2.5-ИМ2-1-00.004	СП-4-1	I		34,95
		"	СП-5-1	I		23,57
A3	5	КУБ-2.5-ИМ2-1-00.007	СС-1	I	I	12,67
A3	6	КУБ-2.5-ИМ2-1-00.008	СС-2	I	I	6,21
A3	7	КУБ-2.5-ИМ2-1-00.010	П-1	47	47	0,71
A3	8	КУБ-2.5-ИМ2-1-00.011	ИП-1	12	12	0,81
A3	9	КУБ-2.5-ИМ2-1-00.010	ОС-1	12	12	0,024
A4	10	КУБ-2.5-ИМ2-1-00.013	П-3	8	8	0,71
A3	3	КУБ-2.5-ИМ2-1-00.003	СП-14		I	13,69
A3	4	КУБ-2.5-ИМ2-1-00.004	СП-14-1		I	14,78
			<u>Материалы</u>			
			Бетон класса В25	174	174	
			Сборочные единицы			
A4	12	КУБ-2.5-ИМ2-1-00.020	П-5	4	4	1,15

ИНИ.ФОРМ. ПОДПИСИ И ДАТА ВРАЧОН ИНП.



Сечения а-а, б-б смотрите лист КУБ-2,5-ИЖ2-1-00.00001

ЛИСТ ПОД ПИСЬМА ВЗАИМНО

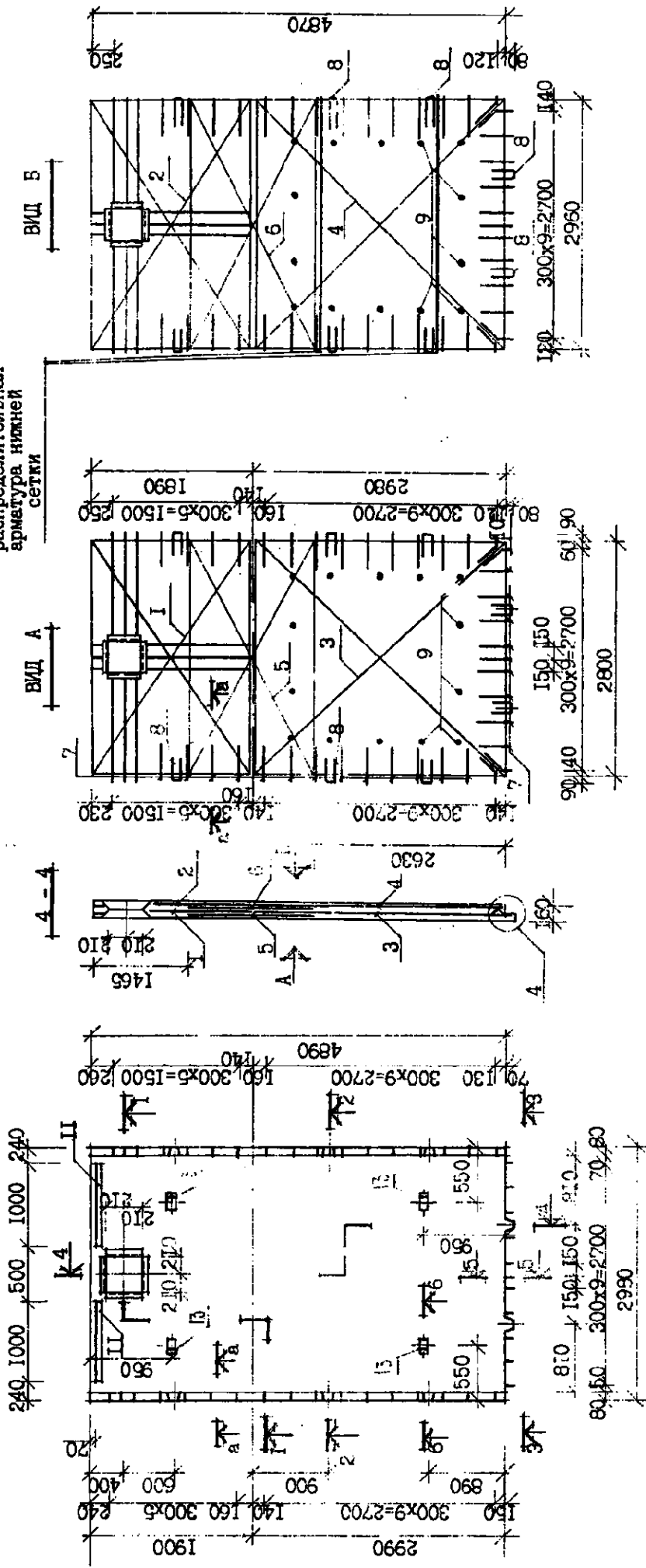
ОБОЗНАЧЕНИЕ	МАРКА	МАССА	ТАЙМАССА
	42 НМП60-30-16-10	6872	ТАИМАССА
01	42 НМП60-30-16-12-8	6872	РП
02	42 НМП60-30-16-10-6	6872	С.М. ТАБЛ
			ЛИСТ 1
			ЛИСТОВ 2
			ЦИПИ МОНОАРТ
			ФИРМА "КУБ"

КУБ-2,5-ИЖ 2-1-12.000

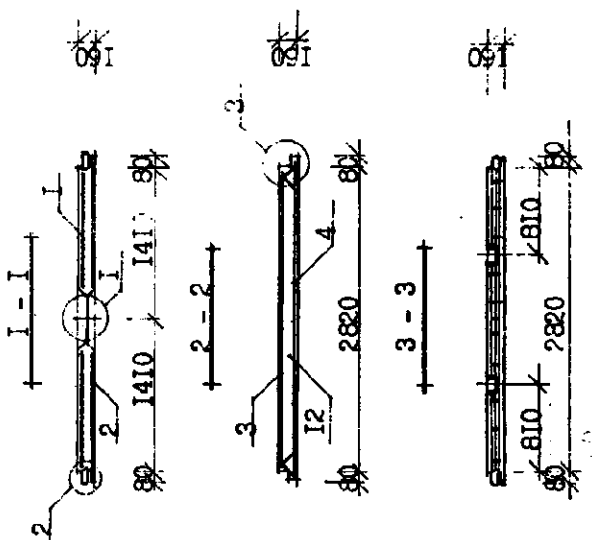
НАД КОЛОННЫЕ
МЕЖ КОЛОННЫЕ ПАНЕЛИ

Формат	Зона	Поэ	Обозначение	Наименование	Количество из исполнения		Примечание
					01	02	
				<u>Документация</u>			
A3			КУБ-2,5-ИЖ2-1-00.00010	Техническое описание	×		
A3			КУБ-2,5-ИЖ2-1-00.00009	Узел 2,3	×		
A3			КУБ-2,5-ИЖ2-1-00.000092	Узел 4+7	×		
A3			КУБ-2,5-ИЖ2-1-00.00009	Ведомость расхода стали	×		
				<u>Сборочные единицы</u>			
A3	1		КУБ-2,5-ИЖ2-1-00.110	ВСП-1-1	1		119,18
A3				ВСП-2-1	1		97,74
A3				ВСП-3-1	1		79,58
A3	2		КУБ-2,5-ИЖ2-1-00.001	СП-1	1	1	8,44
A3	3		КУБ-2,5-ИЖ2-1-00.003	СП-4	1		32,59
				СП-5	1		22,0
A3	4		КУБ-2,5-ИЖ2-1-00.004	СП-4-1	1		34,95
				СП-5-1	1		23,57
A3	5		КУБ-2,5-ИЖ2-1-00.007	СС-1	1	1	12,67
A3	6		КУБ-2,5-ИЖ2-1-00.008	СС-2	1	1	6,21
A4	7		КУБ-2,5-ИЖ2-1-00.010	П-1	47	47	9,71
A4	8		КУБ-2,5-ИЖ2-1-00.011	М1-1	10	10	0,81
A4	9		КУБ-2,5-ИЖ-1-00.010	СС-1	12	12	0,024
A4	10		КУБ-2,5-ИЖ2-1-00.013	П-3	8	8	0,71
				СП-14	1		13,69
				СП-14-1	1		14,78
				<u>Материалы</u>			
	II			Бетон кл.В-25	М ³ 2749	2749/49	
				<u>Сборочные единицы</u>			
A4	12		КУБ-2,5-ИЖ2-1-00.020	П-5	4	4	1,15

распределительная
арматура нижней
сетки



Б - Б



* Бетонные в-а смотрите
на листе
К/Б-2.5-ИЖ2-1-00.000У1

Обозначение	Марка	Масса
	4.4РМП49-30-16-14-10	5600
01	4.4РМП49-30-16-12-8	5600
02	4.4РМП49-30-16-10-6	5600
К/Б - 2.5 - ИЖ 2 - 1 - 13.000		
Надклонные межклонные панели		
СТАДИЯ МАССА		МАСШТАБ
РП	СМ таол.	1:50
ЛИСТ	ЛИСТОВ	2

Иж.ст. Доржман
И.И. Левонтин
Бук. гр. Скороходова

ИЖ.И.И. ПОДПИСЬ ДАТА ВЗЯМ.И.И.

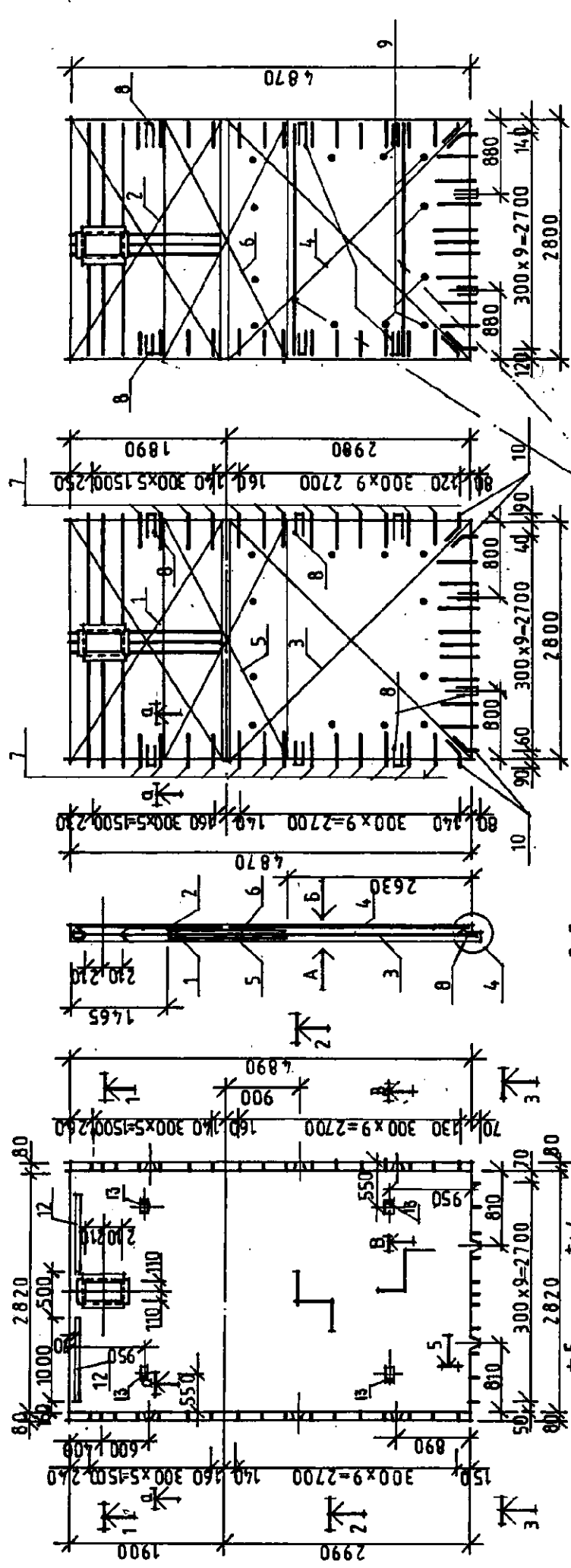
№ п/п	Обозначение	Наименование	Количество на исполнение		Примечание
			01	02	
		Документация			
A3	КУБ-2.5-ИЖ2-1-00.00070	Техническое описание	×	×	
A3	КУБ-2.5-ИЖ2-1-00.00071	Узлы 1+3	×	×	
A3	КУБ-2.5-ИЖ2-1-00.00072	Узлы 4, 5, 7	×	×	
A3	КУБ-2.5-ИЖ2-1-00.00073	Ведомость расхода стали	×	×	
		Сборочные единицы			
A3	1 КУБ-2.5-ИЖ2-1-00.120	ВСП-5	1		88.01
		ВСП-6	1		73.85
		ВСП-7		1	61.88
A3	2 КУБ-2.5-ИЖ2-1-00.001	СП-6	1	1	8.04
A3	3 КУБ-2.5-ИЖ2-1-00.003	СП-4	1		32.54
		СП-5		1	22.0
A3	4 КУБ-2.5-ИЖ2-1-00.004	СП-4-1	1		34.95
		СП-5-1		1	23.57
A3	5 КУБ-2.5-ИЖ2-1-00.007	СС-1	1	1	12.67
A3	6 КУБ-2.5-ИЖ2-1-00.008	СС-2	1	1	6.21
A4	7 КУБ-2.5-ИЖ2-1-00.010	П-1	35	35	0.71
A4	8 КУБ-2.5-ИЖ2-1-00.011	КП-1	8	8	0.81
A4	9 КУБ-2.5-ИЖ2-1-00.010	ОС-1	12	12	0.024
A4	10 КУБ-2.5-ИЖ2-1-00.013	П-3	4	4	0.71
A3	11 КУБ-2.5-ИЖ2-1-00.014	ЗД-1	2	2	4.11
A3	3 КУБ-2.5-ИЖ2-1-00.003	СП-14		1	13,69
A3	4 КУБ-2.5-ИЖ2-1-00.004	СП-14-1		1	14,78
A4	15 КУБ-2.5-ИЖ2-1-00.020	П-5	4	4	1.15
		Материалы			
		Бетон класса В25, м3		0	

Мин. Физкульт. и спорта, Калинин н.р.

ВИД Б

ВИД А

4-4



Распределительная арматура нижней сетки

ОБОЗНАЧЕНИЕ	МАРКА	МАССА
	42 НМП 49-30-46-14-10	5638
01	42 НМП 49-30-16-17-8	5638
02	42 НМП 49-30-16-10-6	5638

СЕЧЕНИЕ а-а СМОТРИТЕ
ЛИСТ КУБ-25 ИЖ-2-1-00.000001

КУБ-25 ИЖ-2-1-14.000

НАЧ. ОТА ДОРФМАЧ	ТАБЛ. МАССА	МАСШТАБ
Г. Ш. П. АБВОНТИН	СМ.	1:90
РУК. ГЕСКОРОХОВ	РП	ТАБЛ. 1:90
	ЛИСТ 1	ЛИСТОВ 2
ЦИПИПИ МОНОЛИТ		
ФИРМА "КУБ"		

ИНВЕНТАР ПОЛ И АТА ВЗАИМН

Формат	Зона	Поз.	Обозначение	Наименование	Количество на исполнении		Примечание
					01	02	
				Документация			
A3			КУБ-2,5-ИЖ2-1-0.00010	Техническое описание			
A3			КУБ-2,5-ИЖ2-1-00000,1	Узлы 2-3			
A3			КУБ-2,5-ИЖ2-1-00000,2	Узлы 5,6,7			
A3			КУБ-2,5-ИЖ2-1-00.00010	Ведомость расхода стали			
				Оборудование			
A3		1	КУБ-2,5-ИЖ2-1-00.120	ВСП 5-1	1		86,76
				ВСП 6-1		1	72,6
				ВСП 7-1		1	60,63
A3		2	КУБ-2,5-ИЖ2-1-00.001	СП-6	1	1	8,04
A3		3		СП-4	1		32,54
				СП-5		1	22,0
A3		4	КУБ-2,5-ИЖ2-1-00.004	СП-4-1	1		34,95
				СП-5-1		1	23,57
A3		5	КУБ-2,5-ИЖ2-1-00.007	СС-1	1	1	12,67
A3		6	КУБ-2,5-ИЖ2-1-00.008	СС-2	1	1	6,21
A4		7	КУБ-2,5-ИЖ2-1-00.010	П-1	35	35	0,71
A4		8	КУБ-2,5-ИЖ2-1-00.011	КП-1	8	8	0,81
A4		9	КУБ-2,5-ИЖ2-1-00.010	ОС-1	12	12	0,024
A4		10	КУБ-2,5-ИЖ2-1-00.013	П-3	4	4	0,71
A3		11	КУБ-2,5-ИЖ2-1-00.014	ЗД-1	2	2	4,11
A3		3	КУБ-2,5-ИЖ2-1-00.003	СП-14		1	13,69
A3		4	КУБ-2,5-ИЖ2-1-00.004	СП-14-1		1	14,78
				Материалы			
				Бетон кл. В-25		2851259225	
				Сборочные единицы			
A3		15	КУБ-2,5-ИЖ2-1-00.020	П-5	4	4	1,15

КУБ-2,5-ИЖ2-1-14.000

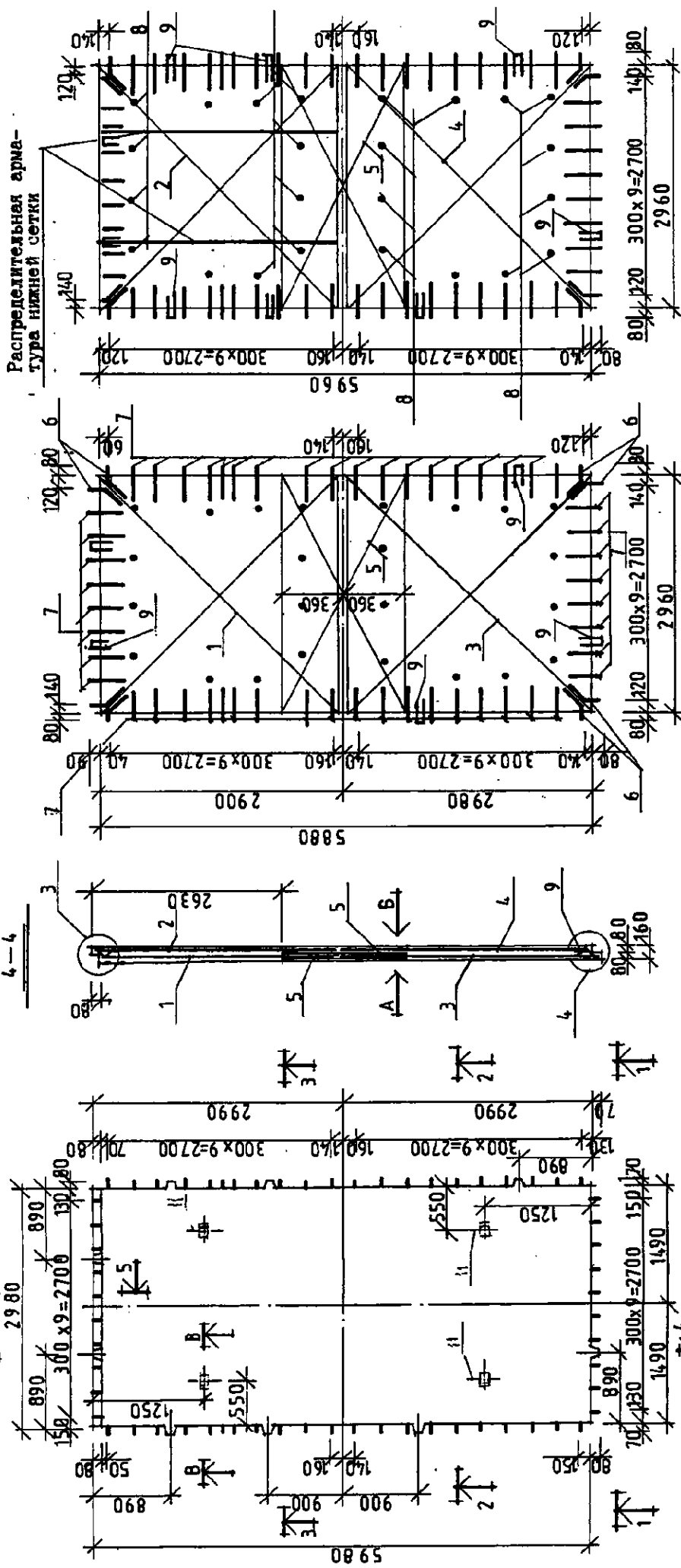
Формы	Зона	Поз	Обозначение	Наименование	Количество на исполнение			Примечание
					01	02	1	
				Документация				
A3			КУБ-2,5-ИМ2-1-00.00010	Техническое описание	×	×		
A3			КУБ-2,5-ИМ2-1-00.00009	Узлы 1 ÷ 3	×	×		
A3			КУБ-2,5-ИМ2-1-00.00012	Узлы 4,5,7	×	×		
A3			КУБ-2,5-ИМ2-1-00.00008	Ведомость расхода стали	×	×		
				Сборочные единицы				
A3			КУБ-2,5-ИМ2-1-00.150	ВСП-9	I		65,16	
				ВСП-10	I		55,77	
				ВСП-11		I	47,76	
A3			КУБ-2,5-ИМ2-1-00.002	СП-3	I	I	3,88	
A3			КУБ-2,5-ИМ2-1-00.004	СП-7	I		21,37	
				СП-8		I	14,62	
A3			КУБ-2,5-ИМ2-1-00.006	СП-10	I		22,53	
				СП-11		I	15,19	
A3			КУБ-2,5-ИМ2-1-00.008	СС-3	2	2	10,15	
A4			КУБ-2,5-ИМ2-1-00.010	П-1	20	20	0,71	
A4			КУБ-2,5-ИМ2-1-00.011	КП-1	4	4	0,81	
A4			КУБ-2,5-ИМ2-1-00.010	ОС-1	10	10	0,024	
A4			КУБ-2,5-ИМ2-1-00.013	П-3	2	2	0,71	
A3			КУБ-2,5-ИМ2-1-00.014	ЗД-1	4	4	4,11	
A3			КУБ-2,5-ИМ2-1-00.004	СП-15			9,19	
				Материалы				
				Бетон кл. В-25		144		
				Сборочные единицы				
A3			КУБ-2,5-ИМ2-1-00.006	СП-16		1	9,52	
A4			КУБ-2,5-ИМ2-1-00.020	Л-6	4	4	0,67	

ИМН. ПРОЦ. ПОЛНОМ. И ДРУГА. РАМОН ИМН. ПРОЦ.

К-4 К-5

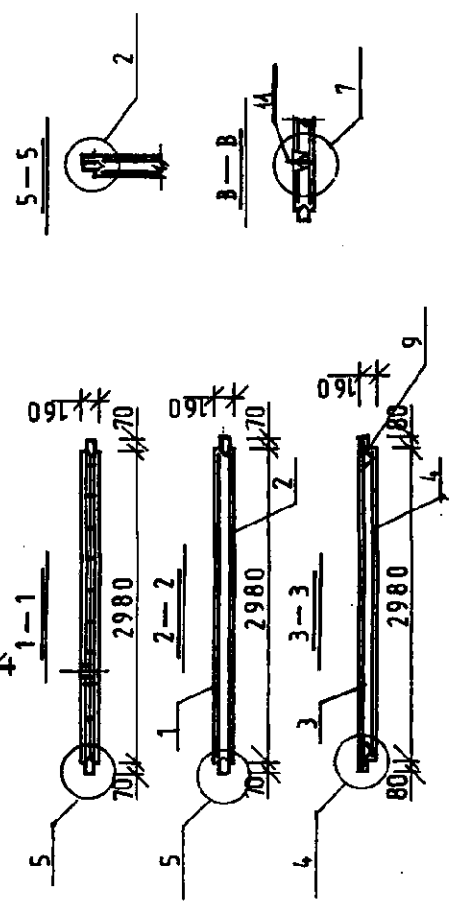
ВИД А

ВИД Б



Распределительная арматура нижней сетки

ОБОЗНАЧЕНИЕ	МАРКА	МАССА
	МСП 60-30-16-10-8	7105
01	МСП 60-30-16-8-6	7105



КУБ-25-ИЖ 2-1-16.000	
МЕЖКОЛОННЫЕ	СТАЛЬМАССА МАСШТАБ
СРЕДНИЕ ПАНЕЛИ	СМ
	Р.П. ТАБЛ. 1:50
	ЛИСТ 1 ИЗ ЛИСТОВ 2
	ЦНИИПИ МОНОЛИТ
	ФИРМА "КУБ"

ИЖНТ ПОДЪЕМНЫМ АА ТА ВРАМНН.Н

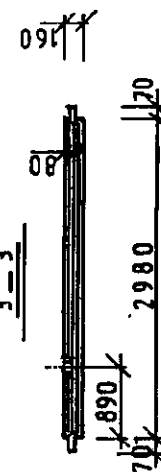
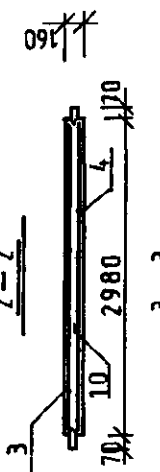
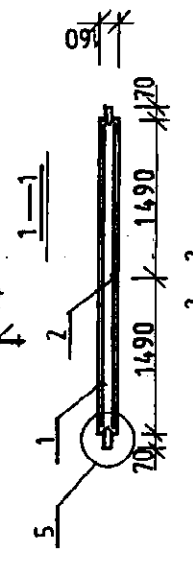
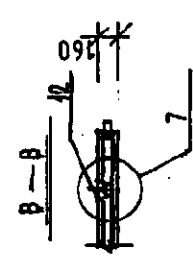
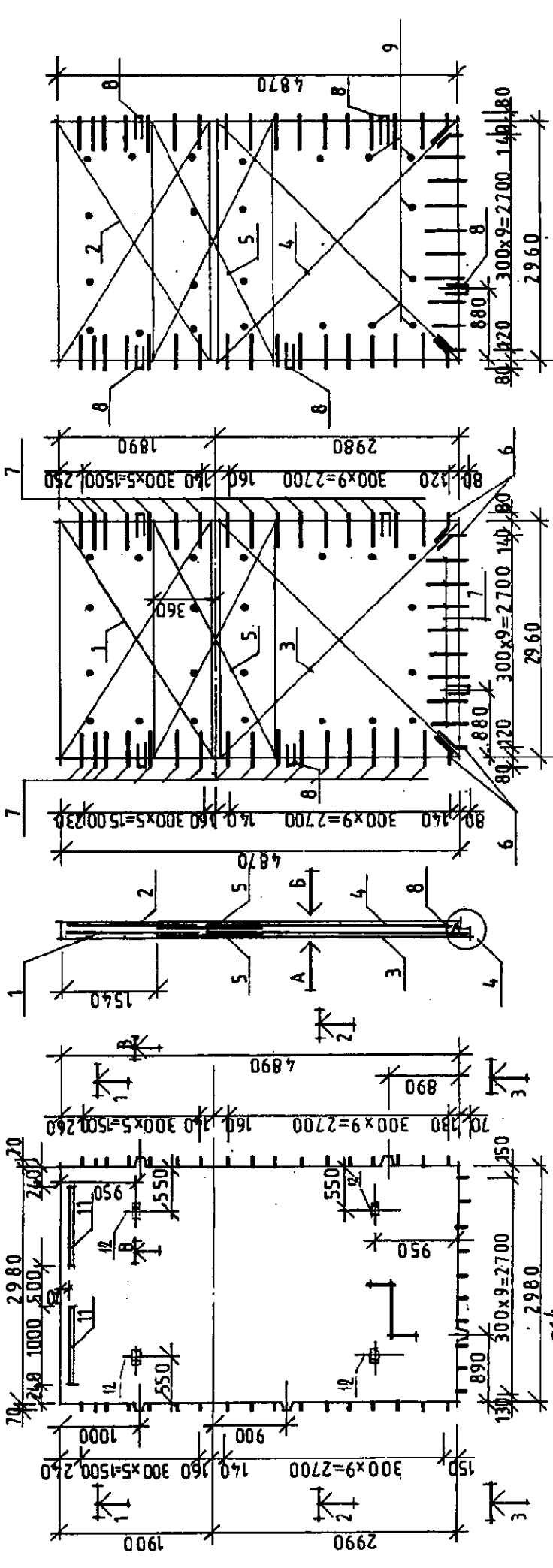
Формат	Лист	Номер	Обозначение	Наименование	Количество по исполнению		Примечание
					01		
				Документация			
A3			КУБ-2,5-ИЖ2-1-00.00010	Техническое описание	×		
A3			КУБ-2,5-ИЖ2-1-00.00004	Узлы 2,3	×		
A3			КУБ-2,5-ИЖ2-1-00.00002	Узлы 5,4,7	×		
A3			КУБ-2,5-ИЖ2-1-00.00005	Ведомость расхода стали	×		
				Сборочные единицы			
A3		1	КУБ-2,5-ИЖ2-1-00.00003	СП-4	I		32,59
			— I —	СП-5	I		22,0
A3		2	КУБ-2,5-ИЖ2-1-00.00004	СП-4-1	I		34,96
			— I —	СП-5-1	I		23,57
A3		4	КУБ-2,5-ИЖ2-1-00.00005	СП-9	I		21,58
			— I —	СП-12	I		38,3
		3	КУБ-2,5-ИЖ2-1-00.00006	СП-13	I		6,96
A3		5	КУБ-2,5-ИЖ2-1-00.00008	СС-2	2	2	6,21
A4		6	КУБ-2,5-ИЖ2-1-00.0013	П-3	8	8	0,71
A4		7	КУБ-2,5-ИЖ2-1-00.0010	П-1	54	54	0,71
A4		8	КУБ-2,5-ИЖ2-1-00.0010	ОС-1	24	24	0,024
A4		9	КУБ-2,5-ИЖ2-1-00.0011	КП-1	9	9	0,81
A4		11	КУБ-2,5-ИЖ2-1-00.0020	П-5	4	4	1,15
				Материалы			
		10		Бетон кл.В-25	М ³	284,2842	

ВИД Б

ВИД А

4-4

4-4



ОБОЗНАЧЕНИЕ	МАРКА	МАССА
	МСП 49-30-16-10-8	5842
	01 МСП 49-30-16-8-6	5842

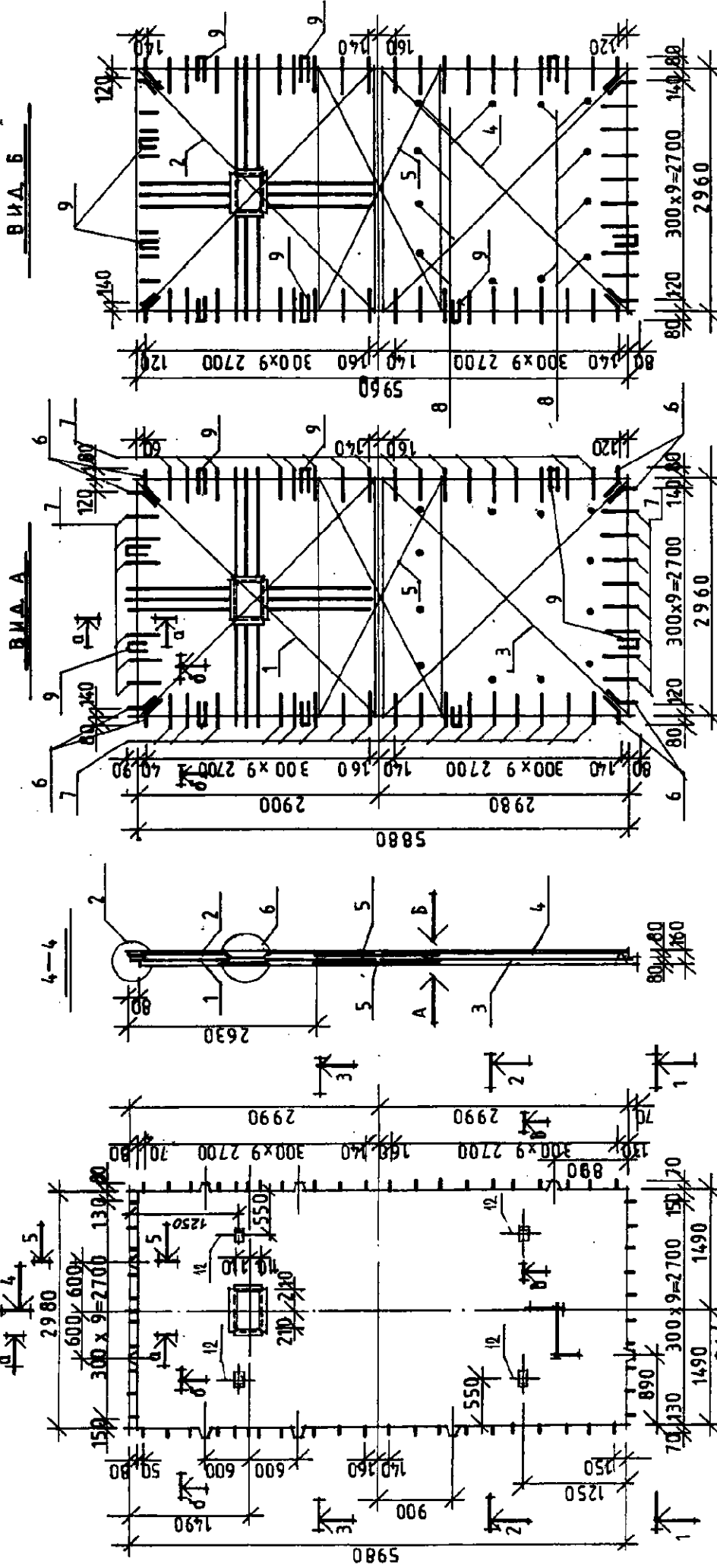
КУБ-25-ИЖ 2-1-17.000		СТАЛЬ	МАССА	МАСШТ.
МЕЖКОЛОДНЫЕ		РП	С.М.	ТАБЛ. 1:50
СРЕДНИЕ ПАНЕЛИ		ЛИСТ 1 ЛАСТОВ 2		
		ШНИПИМОНТАЖ ФИРМА "КУБ"		

Формат	Зона	Поз.	Обозначение	Наименование	Количество на исполнении		Примечание
					ОИ		
				Документация			
А3			КУБ-2,5-ИЖ2-1-0000010	Техническое описание	×	×	
А3			КУБ-2,5-ИЖ2-1-0000002	Узлы 4,5,7	×	×	
А3			КУБ-2,5-ИЖ2-1-0000008	Ведомость расхода стали	×	×	
				Сборочные единицы			
А3		1	КУБ-2,5-ИЖ2-1-000004	СП-7	1		21,37
				СП-8	1		14,62
А3		2	КУБ-2,5-ИЖ2-1-000005	СП-10	1		22,53
				СП-11	1		15,19
А3		3	КУБ-2,5-ИЖ2-1-000006	СП-13	1	1	6,96
А3		4	КУБ-2,5-ИЖ2-1-000005	СП-12	1		38,3
				СП-9	1		21,58
А3		5	КУБ-2,5-ИЖ2-1-000008	СС-2	2	2	6,21
А4		6	КУБ-2,5-ИЖ2-1-000013	П-3	4	4	0,71
А4		7		П-1	40	40	0,71
А4		8	КУБ-2,5-ИЖ2-1-000011	КП-1	5	5	0,81
А4		9	КУБ-2,5-ИЖ2-1-000010	ОС-1	22	22	0,024
А3		11	КУБ-2,5-ИЖ2-1-000014	ЗД-1	2	2	4,11
А4		12	КУБ-2,5-ИЖ2-1-000020	П-5	4	4	1,15
				Материалы			
		10		Бетон кл. В-25	М ³ 2337	2337	

Итого: ПОДПИСЬ И ДАТА
ВЕРМЕН ИР.А.

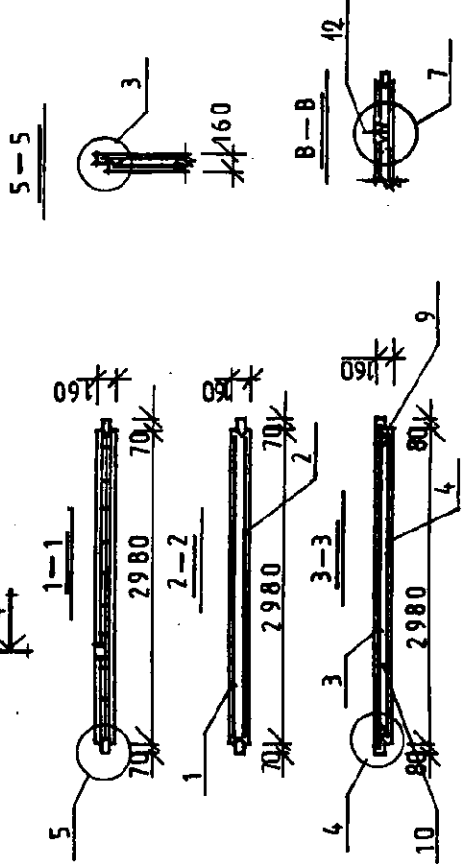
В И Д А Б

В И Д А А



ОБОЗНАЧЕНИЕ	МАРКА	МАССА
	МСПС60.30-16	7051

Сечение А-А, Б-Б см. в проекте
лист КУБ-2,5-ИЖ2-1-00.000041



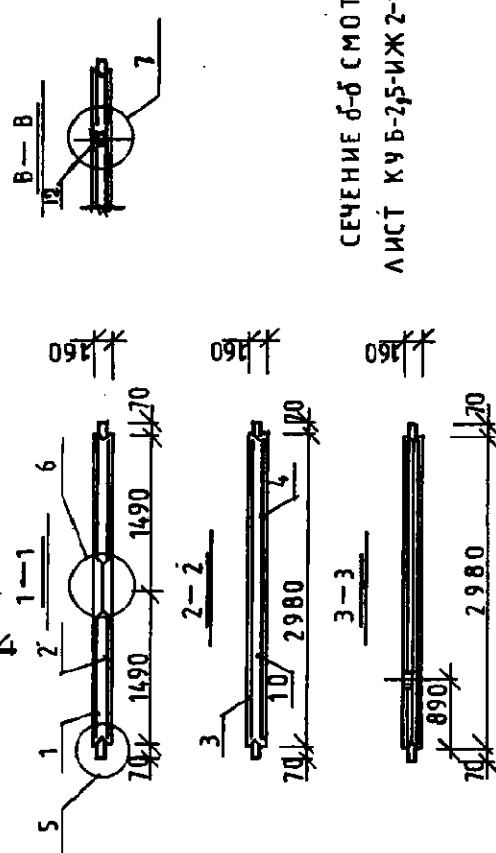
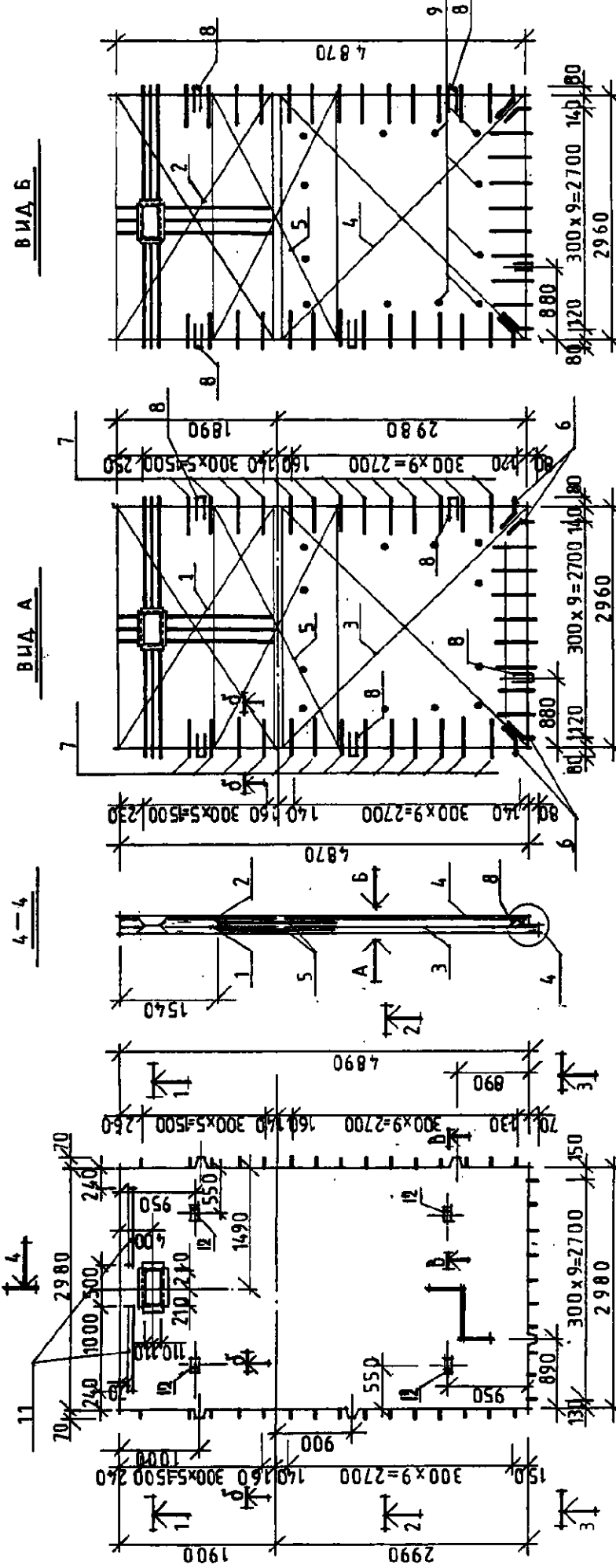
КУБ-2,5-ИЖ2-1-18.000

МЕЖКОЛОННАЯ	СТАЛЬ МАССА МАСШТАБ
СРЕДНЯЯ ПАНЕЛЬ (СВЯЗЕВАЯ)	РП СМ. ТАБЛ. 1:50
	ЛИСТ 1 ЛИСТОВ 2
	ЦНИИПИ МОНОЛИТ ФИРМА "КУБ"

ИЖНПОЛПОН И АТА ВЗАМННН

Формат	Зона	Код	Обозначение	Наименование	Количество на исполнение				Примечание
				Документации					
A3			КУБ-2,5-ИЖ2-1-00.00010	Техническое описание					
A3			КУБ-2,5-ИЖ2-1-00.00001	Узлы 2,3					
A3			КУБ-2,5-ИЖ2-1-00.00002	Узлы 4-7					
A3			КУБ-2,5-ИЖ2-1-00.00003	Ведомость расхода стали					
				Сборочные единицы					
A3			1 КУБ-2,5-ИЖ2-1-00.0.110	ВСП-4-1					64,74
A3			2 КУБ-2,5-ИЖ2-1-00.001	СП-1					8,44
A3			3 КУБ-2,5-ИЖ2-1-00.006	СП-13					6,96
A3			4 КУБ-2,5-ИЖ2-1-00.005	СП-9					21,58
A3			5 КУБ-2,5-ИЖ-1-00.008	СС-2					6,21
A4			6 КУБ-2,5-ИЖ2-1-00.013	П-3					0,71
A4			7 КУБ-2,5-ИЖ2-1-00.010	П-1					0,71
A4			8 КУБ-2,5-ИЖ-1-00.010	ОС-1					0,024
A4			9 КУБ-2,5-ИЖ2-1-00.011	КП-1					0,81
A4			11 КУБ-2,5-ИЖ2-1-00.020	П-5					1,15
				Материалы					
				Бетон кл. В-25					
				м³ 282					

ИМЯ, ФАМИЛИЯ, ПОДПИСЬ И ДАТА ВРАЧОНА ИЛИ И.



ОБОЗНАЧЕНИЕ	МАРКА	МАССА
	МСПС-49-30-16	5790

СЕЧЕНИЕ 6-6 СМОТРИТЕ
ЛИСТ КУБ-2,5-ИЖ 2-1-0000У1

КУБ-2,5-ИЖ 2-1-19.000		СТАЛЬ	МАССА	МАССИТАБ
МЕЖКОЛОДНАЯ	РП	СМ.		
СРЕДНЯЯ ПАНЕЛЬ	ТАБА	1:50		
(СВЯЗЕВАЯ)	ЛИСТ 1	ЛИСТОВ 2		
	ЦНИИПИ	МОНОЛИТ		
	ФИРМА "КУБ"			

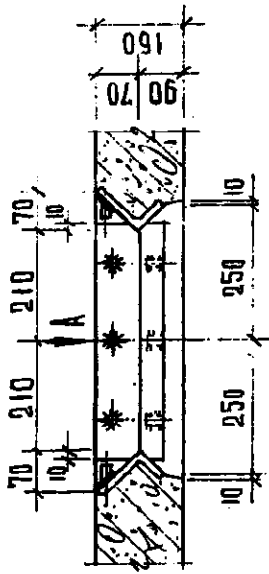
Формат	30:11	Поз.	Обозначение	Наименование	Количество на исполнение				Примечание
				Документация					
А3			КУБ-2,5-ИЖ2-1-000010	Техническое описание					
А3			КУБ-2,5-ИЖ2-1-000009	Узлы 4-7					
А3			КУБ-2,5-ИЖ2-1-000008	Ведомость расхода стали					
				Сборочные единицы					
А3	1		КУБ-2,5-ИЖ2-1-00.120	ВСП-8-1			1		50,74
А3	2		КУБ-2,5-ИЖ2-1-00.001	СП-6			1		8,04
А3	3		КУБ-2,5-ИЖ2-1-00.006	СП-13			1		6,96
А3	4		КУБ-2,5-ИЖ2-1-00.005	СП-9			1		21,58
А3	5		КУБ-2,5-ИЖ2-1-00.008	СС-2			2		6,21
А4	6		КУБ-2,5-ИЖ2-1-00.013	П-3			4		0,71
А4	7		КУБ-2,5-ИЖ2-1-00.010	П-1			34		0,71
А4	8		КУБ-2,5-ИЖ2-1-00.011	КП-1			5		0,81
А4	9		КУБ-2,5-ИЖ2-1-00.010	СС-1			12		0,024
А3	11		КУБ-2,5-ИЖ2-1-00.014	ЗД-1			2		4,11
А4	12		КУБ-2,5-ИЖ2-1-00.010	П-5			4		1,15
				Материалы					
		10		Бетон кл. В-25			2316		

КУБ-2,5-ИЖ2-1-19,000

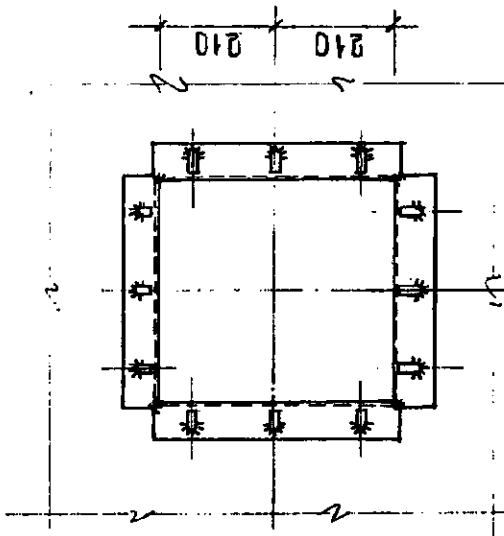
ИМЯ, ФИО ИЛИ ПОДПИСЬ И ДАТА
ВЗАМЕН ИМЯ.Ф.

АРМИРОВАНИЕ

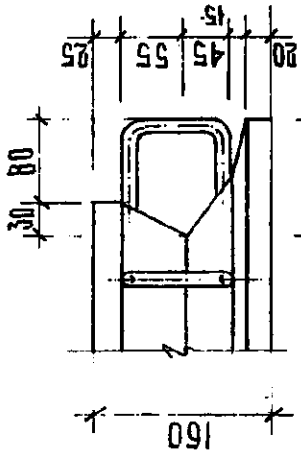
1



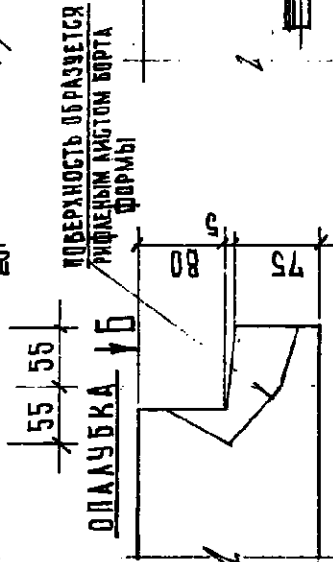
ВИД А



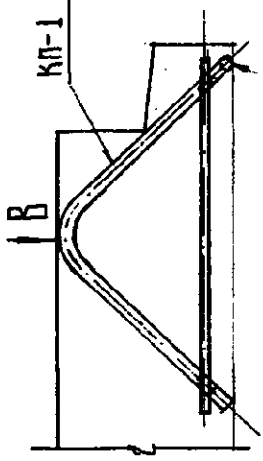
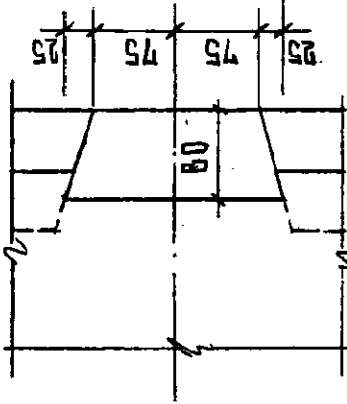
2



3

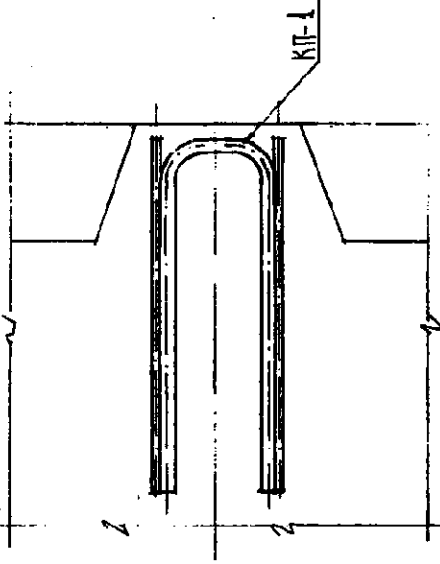


ВИД Б



ВИД Б

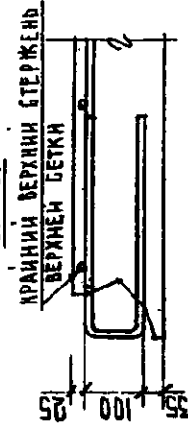
БЕЗ ЗАЩИТНОГО СЛОЯ



Б-Б



Д-Д



КУБ-2.5-ИЖ2-1-00.000У1

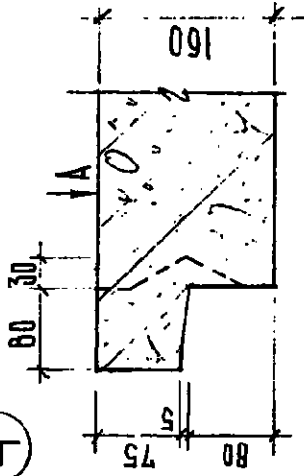
ОПАЛУБОЧНЫЕ
УЗЛЫ: 1÷3

СТАДЫЯ МАССА	МАШТАБ
Р.П	—
ЛИСТ 1	ЛИСТОВ 2
ЦНИИПИ МОНОЛИТ	
ФИРМА "КУБ"	

ИЛЧ. ДТА. ДОРФМАН
ГРИП. ЛЕВОТИН
ЗАВ. ГРАЖД. СКОРОДОВИ. СКОРОДОВИ

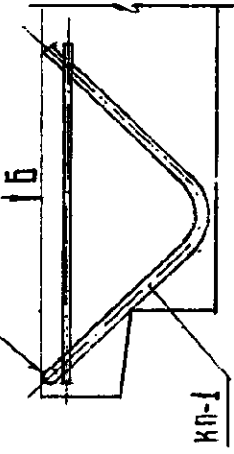
ОПЛУЧКА

4

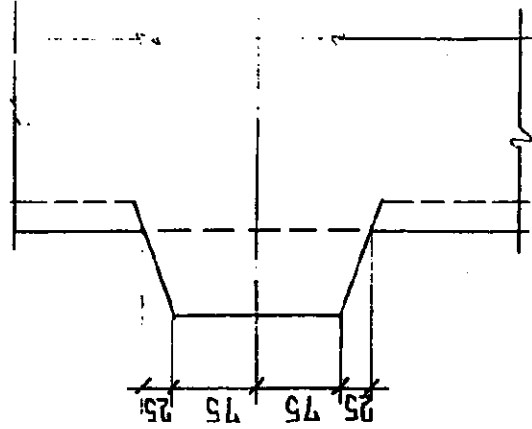


АРМИРОВАНИЕ

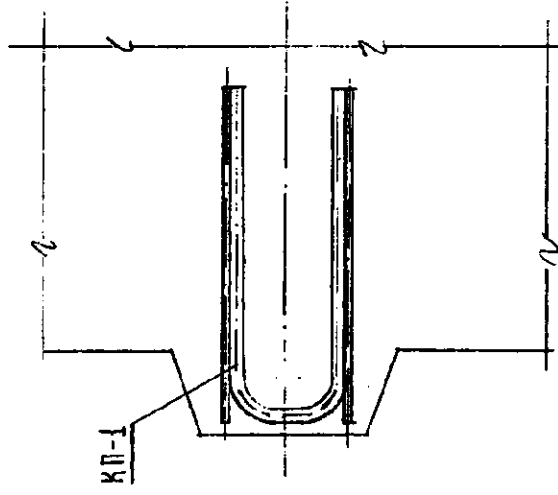
БЕЗ ЗАЩИТНОГО СЛОЯ



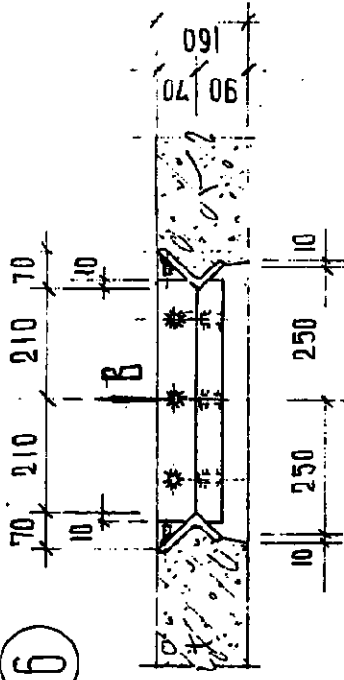
ВИД "А"



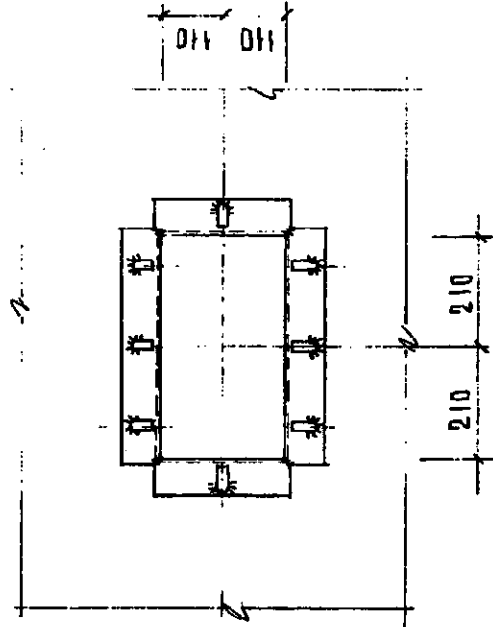
ВИД "Б"



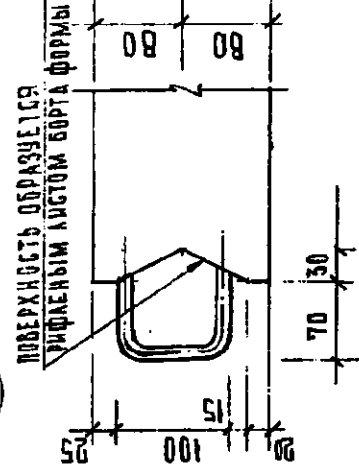
6



ВИД "В"

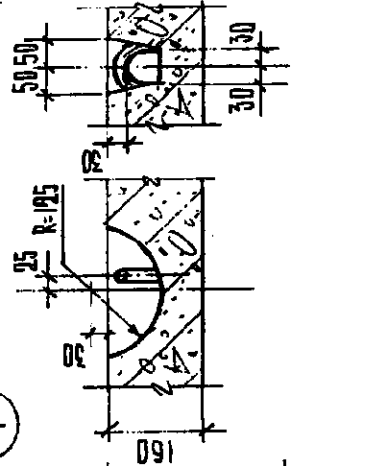


5



ПОВЕРХНОСТЬ ОБРАБАТЫВАЕТСЯ
ЦИФЕРНЫМ ЛУСТРОМ БОРТА ФОРМЫ

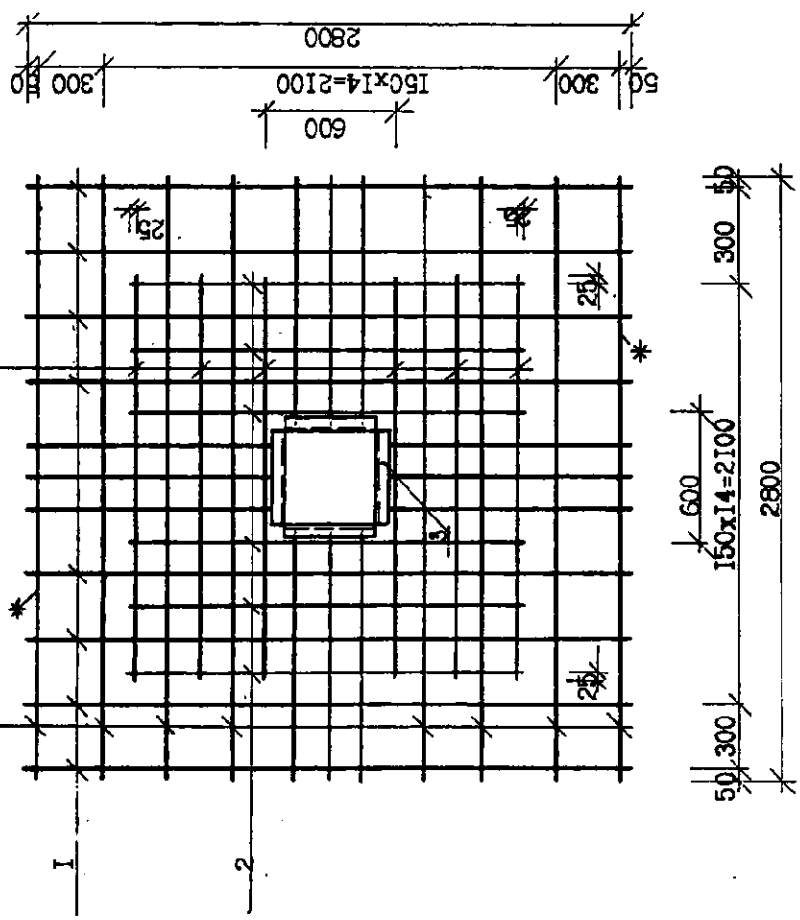
7



КУБ-2.5-ИЖ 2-1-00.00001

ОПЛУЧОЧНЫЕ
УЗЛЫ: 4+7

ИМ. ПТА. АОРФМН	СТАЛЬ	МАССА	ИЖСЛБ
ГП	Р.П.	-	
САС. ГРИЗ. КОРРОЗИЯ	ЛИСТ 2	ЛИСТОВ 2	
	ЩИПЛИ МОНОЛИТ		
	Ф. ИР. МА. КУБ		

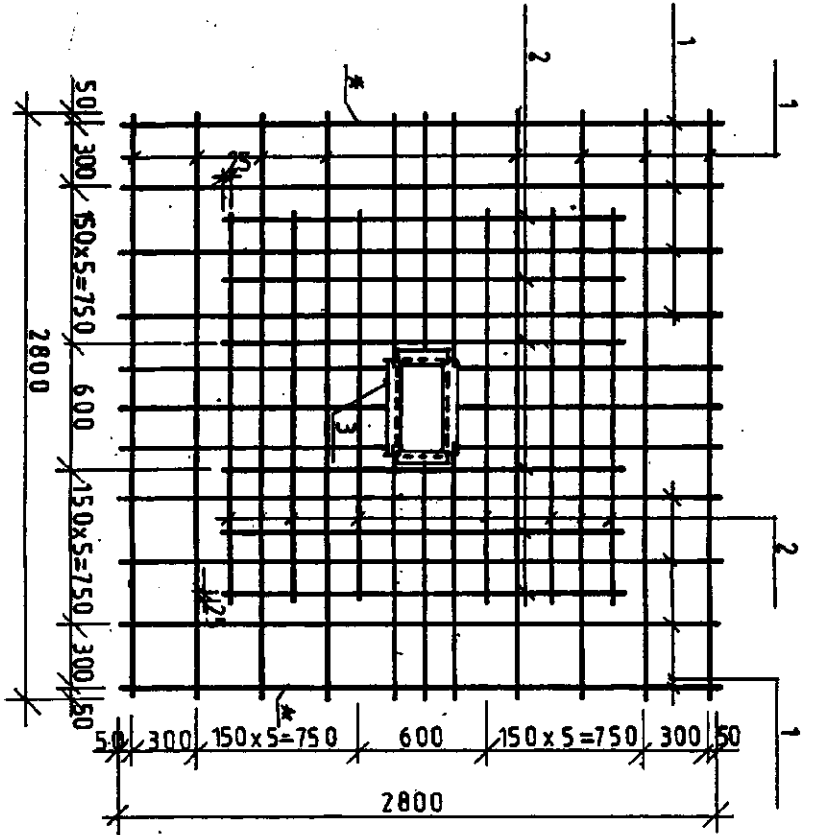


Обозначение	Марка	Масса
01	ВСП-1	120,78
02	ВСП-2	99,34
03	ВСП-3	81,18
	ВСП-4	66,34

* Стержни сеток вязать в форме в уровне верхних продольных стержней каркасов закладного изделия, при этом стержни, отмеченные знаком * вязать по сечению б-б на чертеже ЮУБ-2.5-ИМ2-1-00.0000У2

Формы	Зона	103.	Обозначение	Наименование	Количество на исполнение			Примечан
					01	02	03	
Б4	1			Детали ГОСТ 5781-82 Ø14А-III I=2800	16			3,38
				Ø12А-III I=2800	16			2,49
				Ø10А-III I=2800		16		1,73
				Ø8А-III I=2800			16	1,11
Б4	2			Ø14А-III I=1650	12			2,24
				Ø12А-III I=1650	12			1,64
				Ø10А-III I=1650		12		1,14
				Ø8А-III I=1650			12	0,73
А3	3		ЮУБ-2.5-ИМ2-1-	Изделие закладное МК-1	1	1	1	39,82

ЮУБ-2.5 - ИМ2 - 1 - 00.100		стадия масса масштаб	
РП	СМ	табл.	1:75
Сетки вязанные ВСП-1, ВСП-2, ВСП-3, ВСП-4.		лист	1 листов
Изд. от Дорфман ИИ Левонтина		ЦА ИИИ ФАРМА	



* Смотрите приложение на листе КУБ-2,5-ИЖ-2-1-
-00.100

Формат	Зона	НОЗ.	ОБОЗНАЧЕНИЕ	НАИМЕНОВАНИЕ	КОЛИЧЕСТВО			ПРИМЕЧАНИЕ
					01	02	03	
				ДЕТАЛИ				
				ГОСТ 5701-82				
Б4	1			Ø14A III L=2800	16			3,38
				Ø12A III L=2800	16			2,49
				Ø10A III L=2800	16			1,73
				Ø 8A III L=2800			16	1,11
		2		Ø14A III L=1850	12			2,24
				Ø12A III L=1850	12			1,64
				Ø10A III L=1850	12			1,14
				Ø 8A III L=1850			12	0,73
				УЗАЛУЕ ЗАКЛАДНЕ				
А3	3		КУБ-2,5-ИЖ-2-1-00.100	МК-1-1	1	1	1	38,22

ОБОЗНАЧЕНИЕ	МАРКА	МАССА
	ВСП-1-1	119,18
01	ВСП-2-1	97,74
02	ВСП-3-1	79,58
03	ВСП-4-1	64,74

КУБ-2,5-ИЖ-2-1-00.110

СЕТКИ ВЯЗАННЫЕ

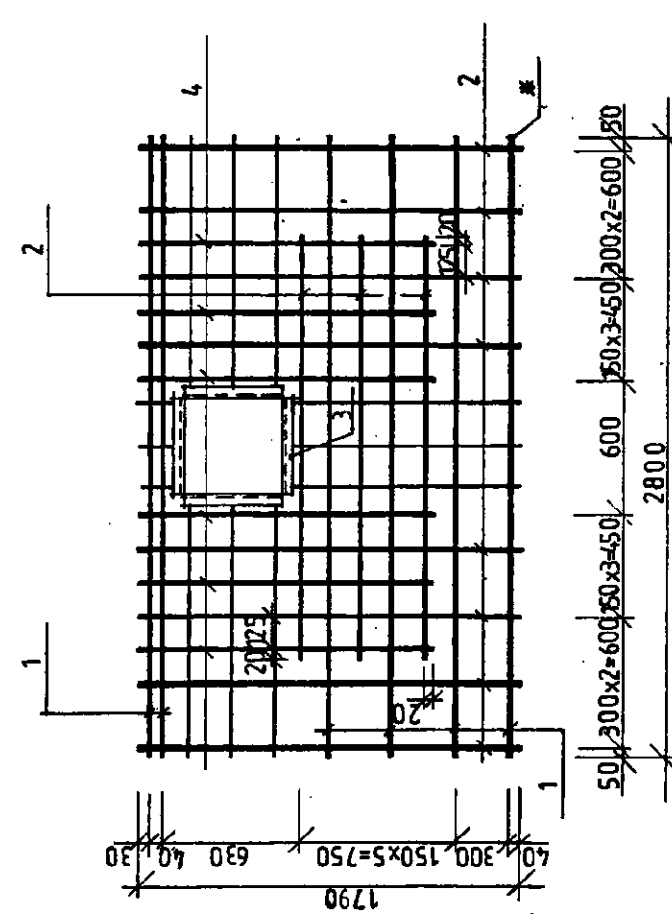
ВСП-1-1, ВСП-2-1,
ВСП-3-1, ВСП-4-1

СТАДИИ НАСАЖИТ

Р.И. С.М. ТАБА. 1:50
ЛИСТ 1 ИСТОВ 1



Форма	Зона	Поз.	Обозначение	Наименование	Количество на исполнение		Примечание
					01	02	
				Детали			
				ГОСТ 5781-82			
Б.ч.	I			Ø 14AIII L=2800	6		3,38
				Ø 12AIII L=2800	6		2,49
				Ø 10AIII L=2800	6		1,73
				Ø 8AIII L=2800		6	I, II
		2		Ø 14AIII L=1790	II		2,1,6
				Ø 12AIII L=1790	II		1,59
				Ø 10AIII L=1790	II		I, II
				Ø 8AIII L=1790		II	0,71
		4		Ø 14AIII L=1320	6		1,595
				Ø 12AIII L=1320	6		1,17
				Ø 10AIII L=1320	6		0,815
				Ø 8AIII L=1320		6	0,52
				Металле закладное			
А3		3	КУБ-2,5-ИЖ2-1-00.100	МК-2	I	I	I 34,40



Ж Сморгите примечание на листе КУБ-2,5-ИЖ2-1-00.100

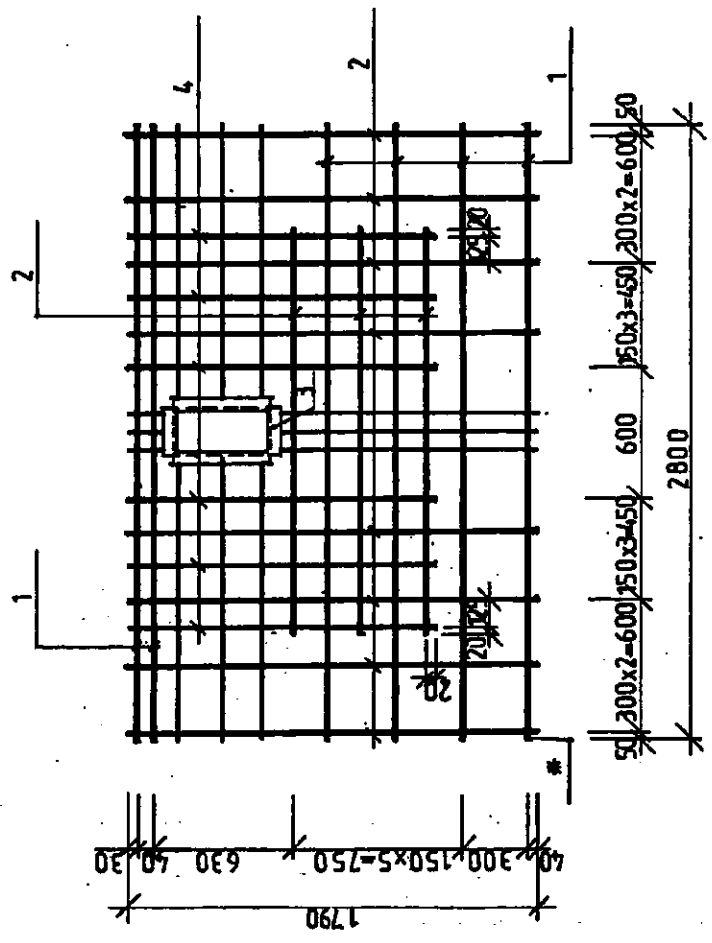
Обозначение	Марка	Масса
	ВСП-5	88,01
01	ВСП-6	79,86
02	ВСП-7	61,88
03	ВСП-8	51,99

КУБ-2,5-ИЖ 2-1-00.120	
СТАЛЬ МАССА МАСШ.	СТАЛЬ МАССА МАСШ.
СЕТКИ ВЯЗАННЫЕ	СМ.
ВСП-5 ВСП-6 ВСП-7	РП ТАРА.
ВСП-8	1:25
	ЛИСТ 1 ЛИСТОВ 1
	ЦНИИТИМОНОЛИТ
	ФИРМА "КУБ"

Имя, Ф.И.О. Подп. и дата. Взам. инв. №

Формат	Зона	Поз.	Обозначение	Наименование	Количество на исполнение			Примечание
					01	02	03	
				<u>Детали</u>				
				ГОСТ 5781-82				
Б4		1		Ø 14АIII L=2800	6			3,38
				Ø 12АIII L=2800	6			2,49
				Ø 10АIII L=2800		6		1,78
				Ø 8АIII L=2800			6	1,11
Б4		2		Ø 14АIII L=1790	11			2,16
				Ø 12АIII L=1790		11		1,59
				Ø 10АIII L=1790			11	1,11
				Ø 8АIII L=1790				0,71
Б4		4		Ø 14АIII L=1320	6			1,596
				Ø 12АIII L=1320		6		1,17
				Ø 10АIII L=1320			6	0,815
				Ø 8АIII L=1320			6	0,52
				Изделие закладное				
А3		3	КУБ-2,5-ИМ2-1-00,100	МК-2-1	1	1	1	33,15

* Смотрите примечание на листе КУБ-2,5-ИМ2-1-00,100



Обозначение	Марка	Масса
01	ВСП-5-1	86,76
02	ВСП-6-1	72,6
03	ВСП-7-1	60,63
	ВСП-8-1	50,74

КУБ-2,5-ИЖ2-1-00,130

СТАЛЬ МАССА МАСШТАБ

РП	СМ.
ВСП-5-1 ВСП-6-1	ТАБЛ. 1:25
ВСП-7-1 ВСП-8-1	ЛИСТ 1 ЛИСТОВ 1

ЦНИИПИ МОНОЛИТ
Фирма "КУБ"

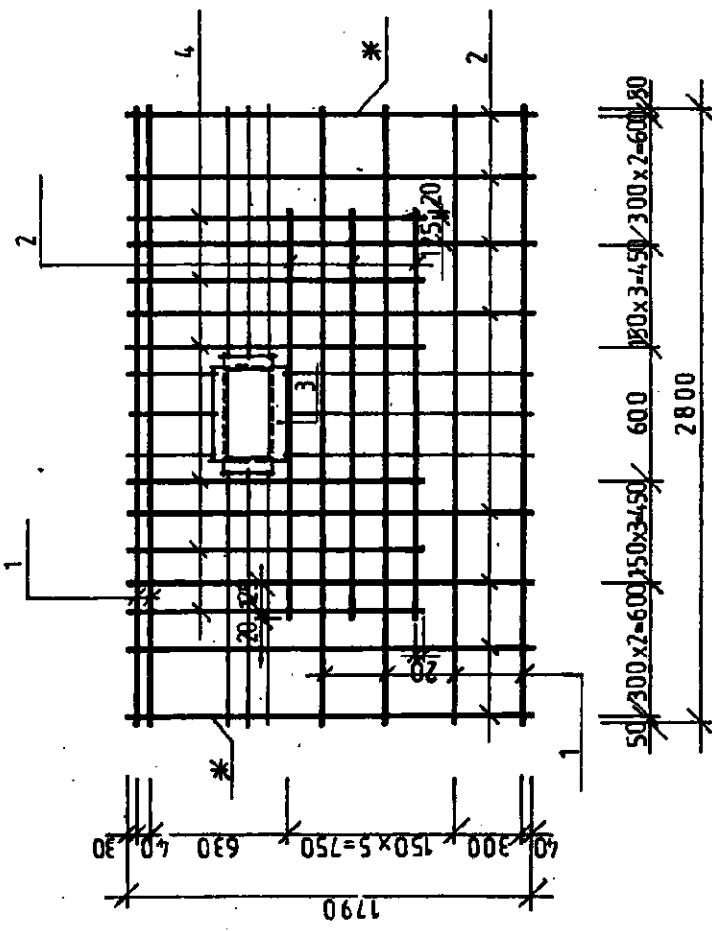
Формат	Зона	Поз.	Обозначение	Наименование	Количество на исполнение	Примечание
				Детали		
				ГОСТ 5781-82		
Б.4.	1			Ø 8AIII L=2800	6	I, II
	2			Ø 8AIII L=1790	11	0,7I
	4			Ø 8AIII L=1320	6	0,52
				Изделие закладное		
А 3	3		КУБ-2,5-ИЖ2-1-00.270	МК-4	1	32,57

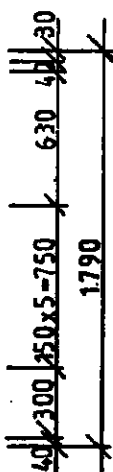
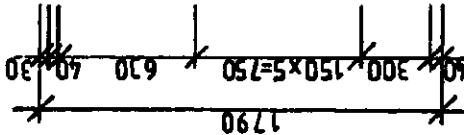
Обозначение	Марка	Масса
	ВСП-8-2	50,16

* Смотрите примечание на листе КУБ-2,5-ИЖ2-1-00.100

КУБ-2 5-ИЖ 2-1-00.140

ИЗДАТЕЛЬСТВО	МАШИНОСТРОИТЕЛЬСКИЙ УНИВЕРСИТЕТ	ТАБЛИЦА МАССА СЛОВА
УДК 62-50	СЕТКА ВЯЗАНАЯ ВСП-8-2	Р.Д. ТАБЛ. 1:25
Лист 1	Листов 1	Фирма "КУБ"



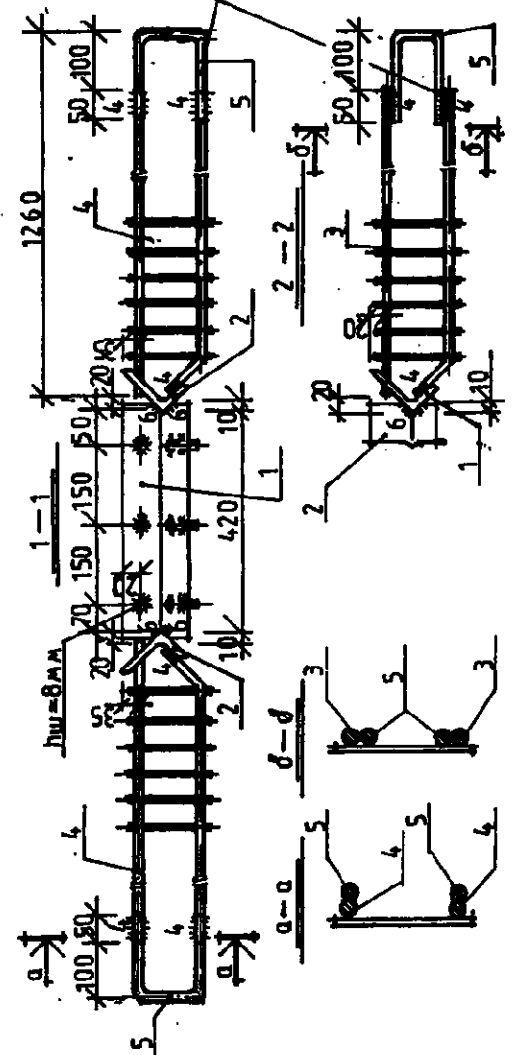
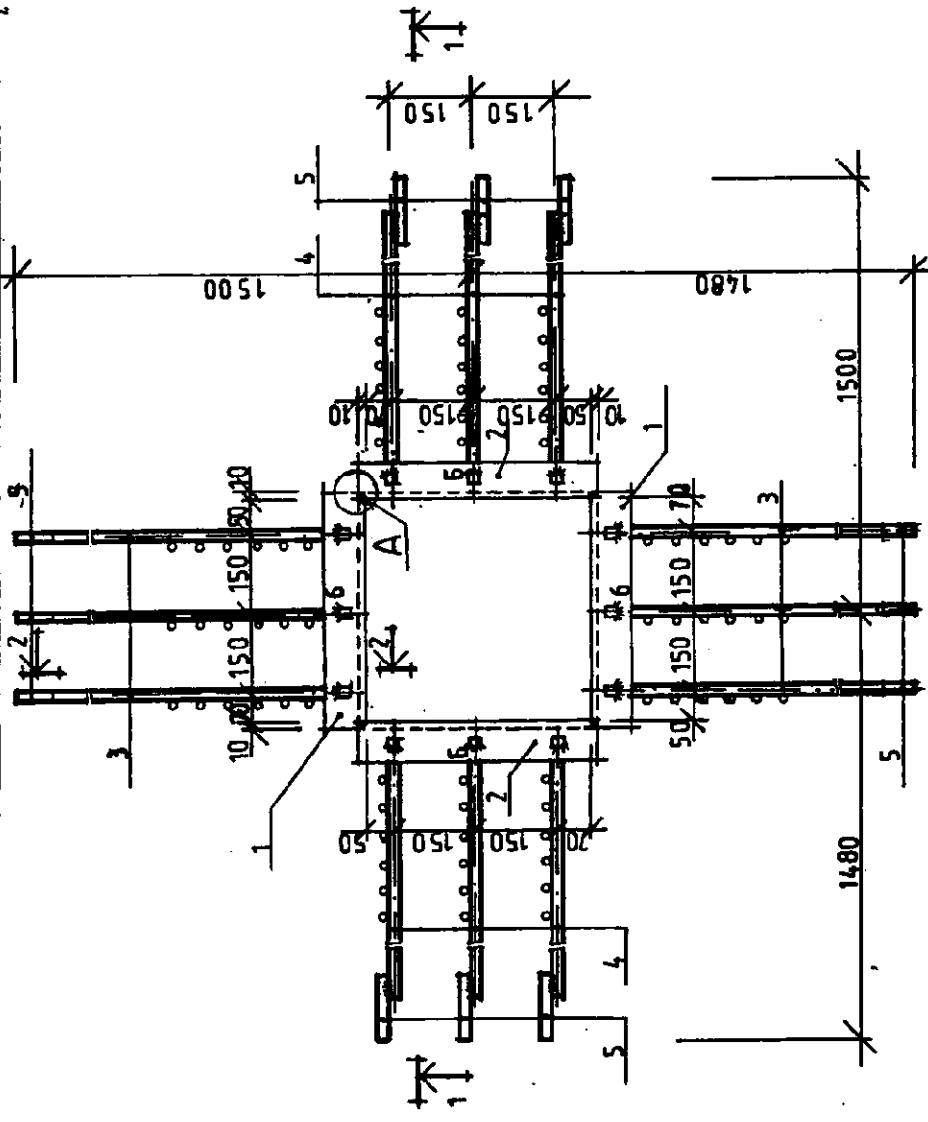


Формат	Воп	Поп	Обозначение	Наименование	Количество на исполнение			Примечание
					01	02	03	
				Детали				
				ГОСТ 5781-82				
Б.Ч.	1			Ø 14АIII L=1790	12			2,16
				Ø 12АIII L=1790	12			1,59
				Ø 10АIII L=1790		12		1,10
				Ø 8АIII L=1790			12	0,71
Б.Ч.	2			Ø 14АIII L=1320	6			1,596
				Ø 12АIII L=1320	6			1,17
				Ø 10АIII L=1320		6		0,815
				Ø 8АIII L=1320			6	0,52
				Идетные закладные				
А3	3		КУБ-2,5-ИЖ2-1-00.200	МК-3	1	1	1	29,67

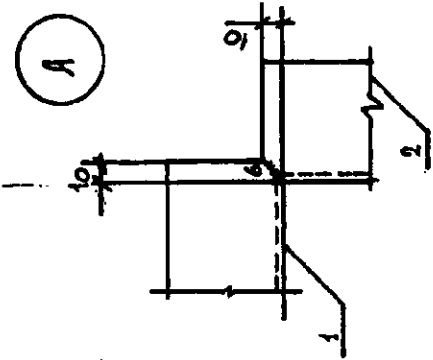
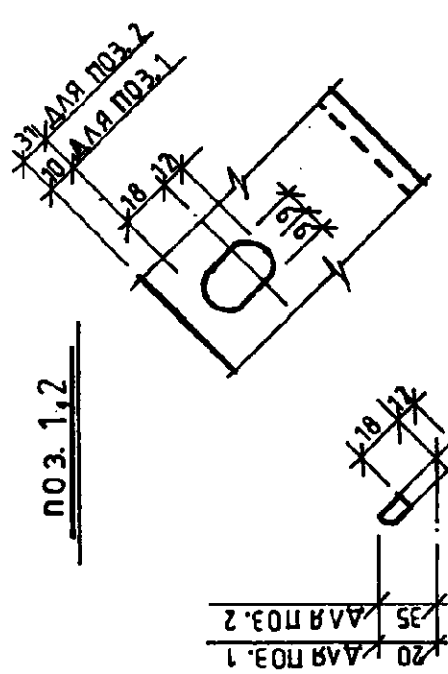
Обозначение	Марка	Масса
	ВСП-9	65,16
01	ВСП-10	55,77
02	ВСП-11	47,76
03	ВСП-12	41,31

* Смотрите примечание на листе
КУБ-2,5-ИЖ2-1-00.100

КУБ-2,5-ИЖ 2-1-00.150	
СТАДЫЯ МАССА НАШТАБ	СТАДЫЯ МАССА НАШТАБ
СЕТКИ ВЯЗАНЫЕ	СМ. 1:25
ВСП-9 ВСП-10	РП ТАБЛ.
ВСП-11 ВСП-12	ЛИСТ 1 ЛИСТОВ 1
	ЦНИИПИ МОДЕРНИЗ
	ФИРМА "КУБ"



ПОДЪЯНУТЬ И
ПРИВАРИТЬ

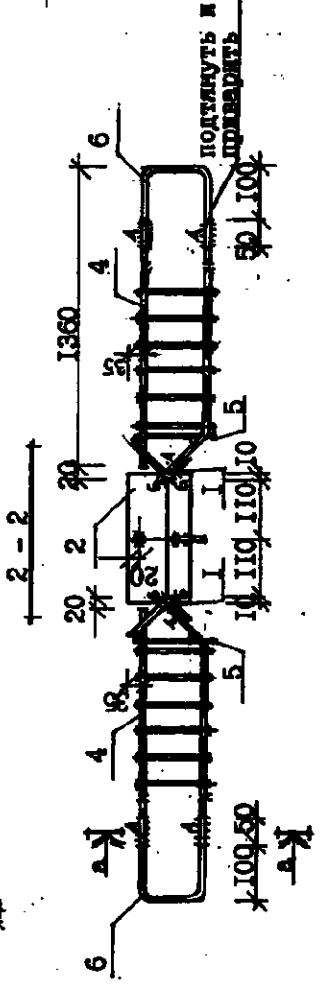
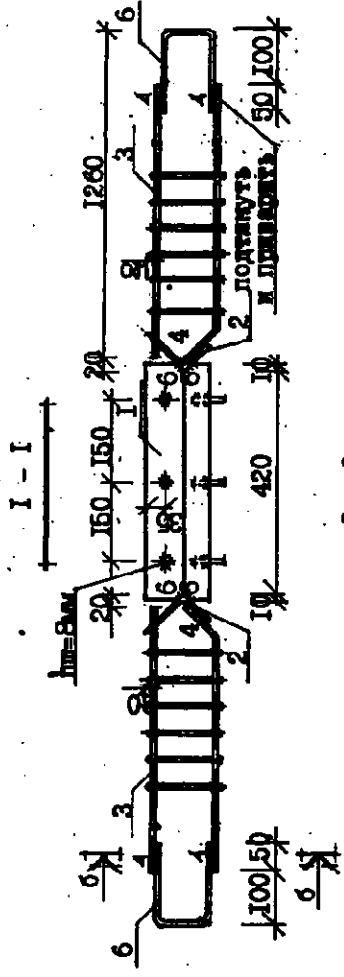
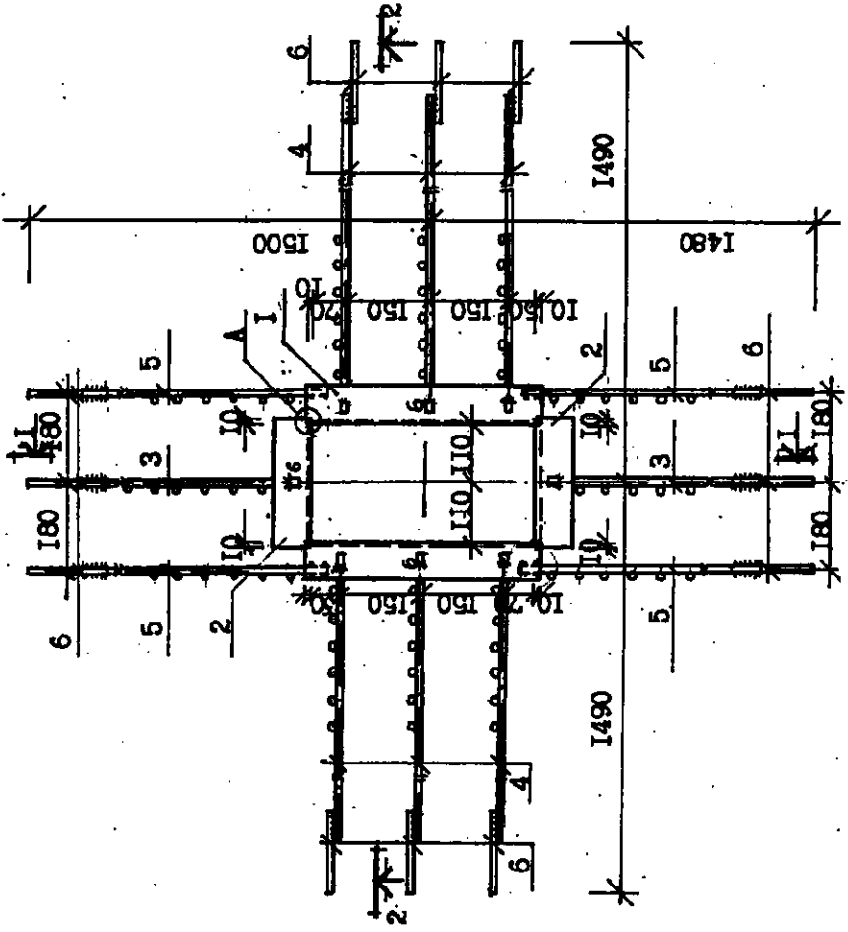
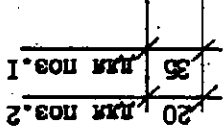
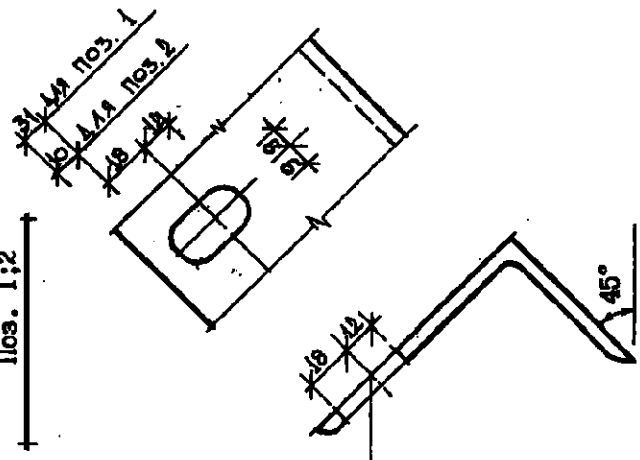


ОБОЗНАЧЕНИЕ	МАРКА	МАССА
	МК-1	39,82

КУБ-2,5-ИЖ 2-1-00.160

ИЗДЕЛИЕ	ЗАКАЗНОЕ	СТАЛЬ	МАССА	НАСЛАБ
МК-1		Р.П.	С.М.	ТАБА
		ЛИСТ 1		ЛИСТОВ 2
ЦНИПИ МОНОЛИТ				
ФИРМА "КУБ"				

Поз. 1:2

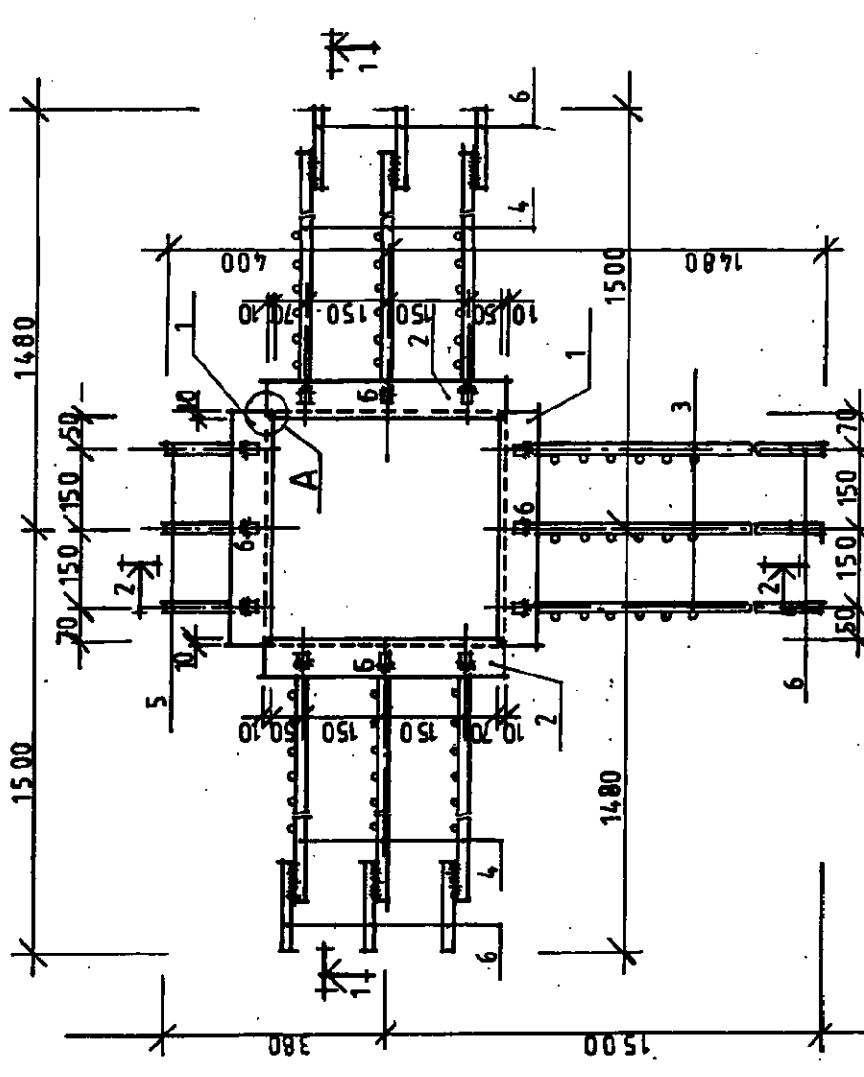


** Сечения а-а, б-б, узел "А" смотрите на листе КУВ-2.5-ИМ2-1-00.160

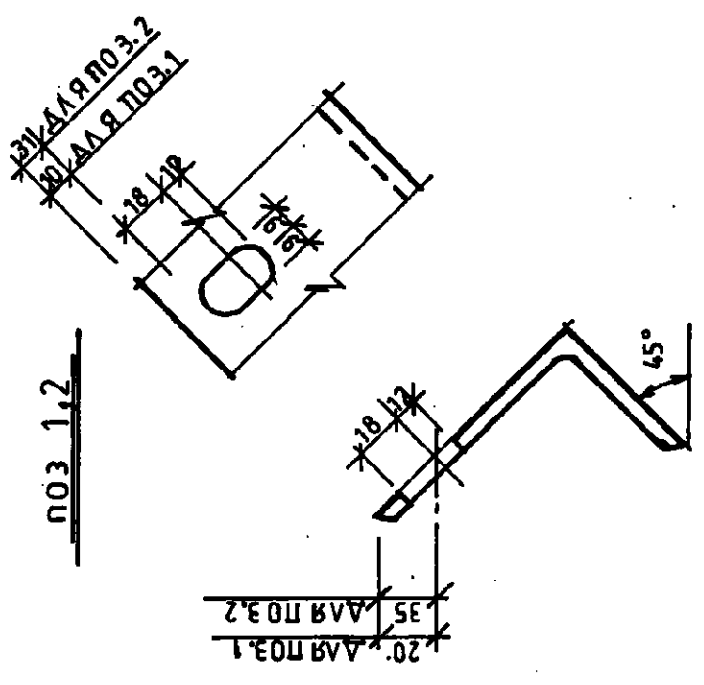
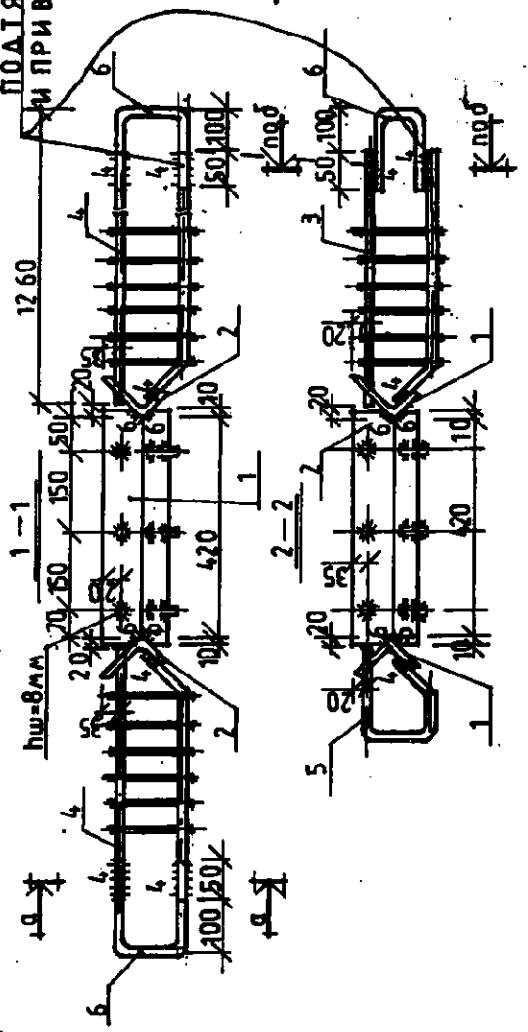
Обозначение	Марка	Масса
	МК-1-1	38,22

КУВ - 2.5 - ИМ 2 - 1 - 00.170		СТАДИА МАССАМАСТАВО	
Изделие замкнутое МК-1-1		РП	СМ: 1:10
		лист 1	лист 2
		ЦНИИТИ МОНОДИТ	
		ФИРМА "КУБ"	

Кня. № подл. Подпись и дата. Взам. инв. №



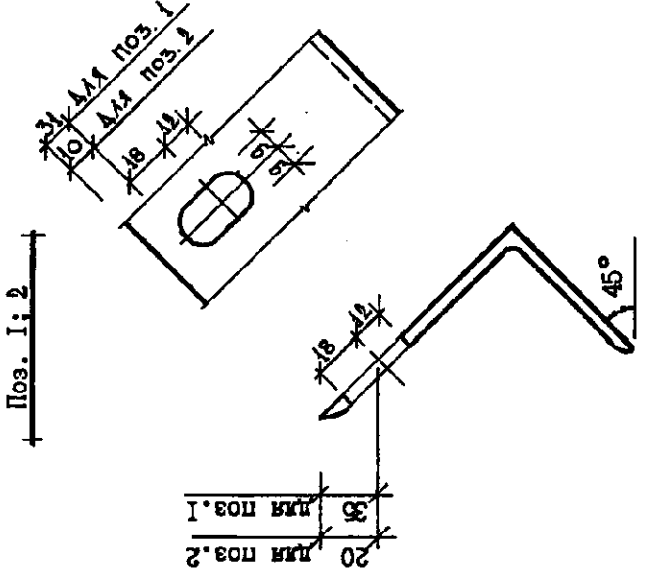
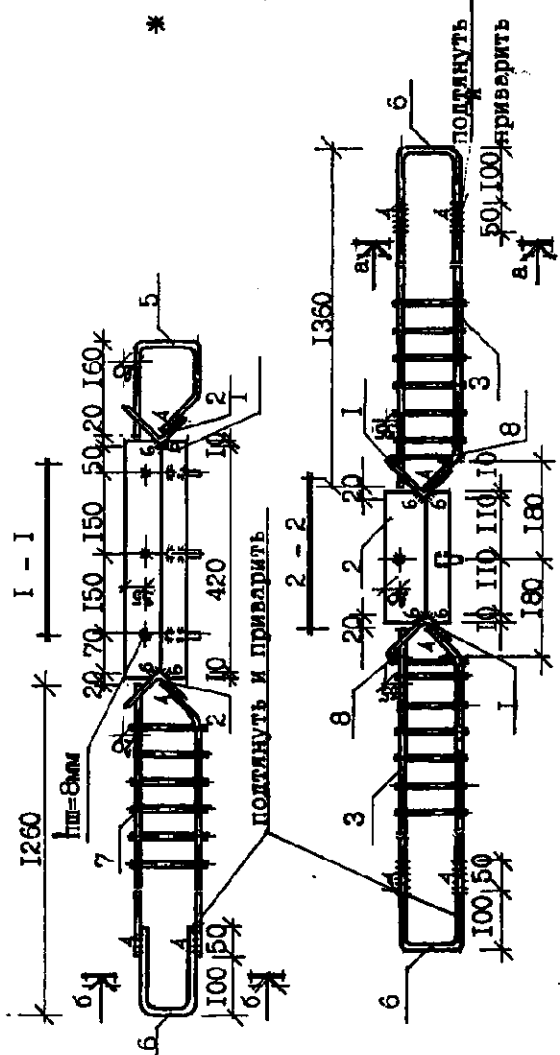
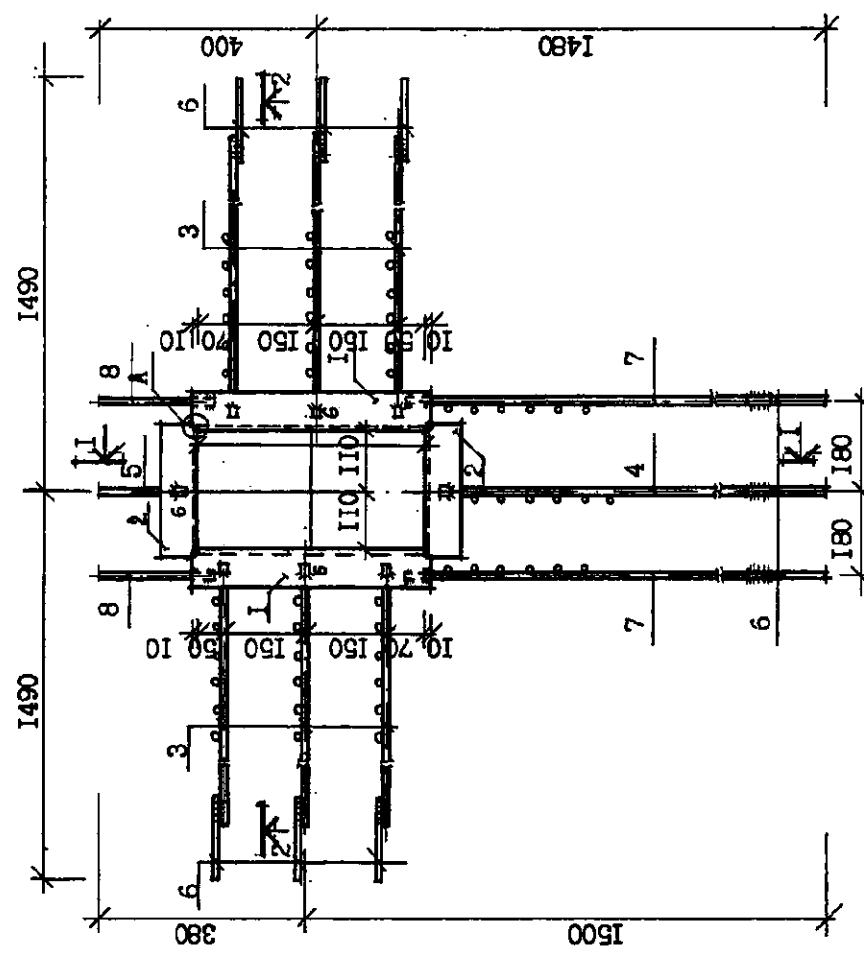
ПОДЪЯНУТЬ
И ПРИВАРИТЬ



Сечения а-а, б-б и узел А смотрите на
листе КУБ-2,5-ИЖ2-1-00.160

ОБОЗНАЧЕНИЕ	МАРКА	МАССА
	МК-2	34,40

КУБ-2,5-ИЖ2-1-00.180		СТАЛЬ МАССА МАСШТАБ
ИЗДЕЛИЕ ЗАКАЗНОЕ	МК-2	Р.П. ТАБЛ. 1:10
		ЛИСТ 1 ИЗ ЛИСТОВ 2
		ЦНИИПМОНОЛИТ
		ФИРМА "Куб"



20 для поз. 2
38 для поз. 1

* Сечения а-а, б-б, узел "А"
смотрите на листе
КУБ-2.5-ИЖ2-1-00.160

Обозначение	Марка	Масса
	МК-2-1	33,15

КУБ - 2.5 - ИЖ 2 - 1 - 00.190	СТАДИИ МАССА	МАШШТВО
Изделе закладное МК-2-1	РП	см табл.
	ЛИСТ 1	ЛИСТОВ 2
ЦНИИПИ МОШМТ Фирма "КУБ"		

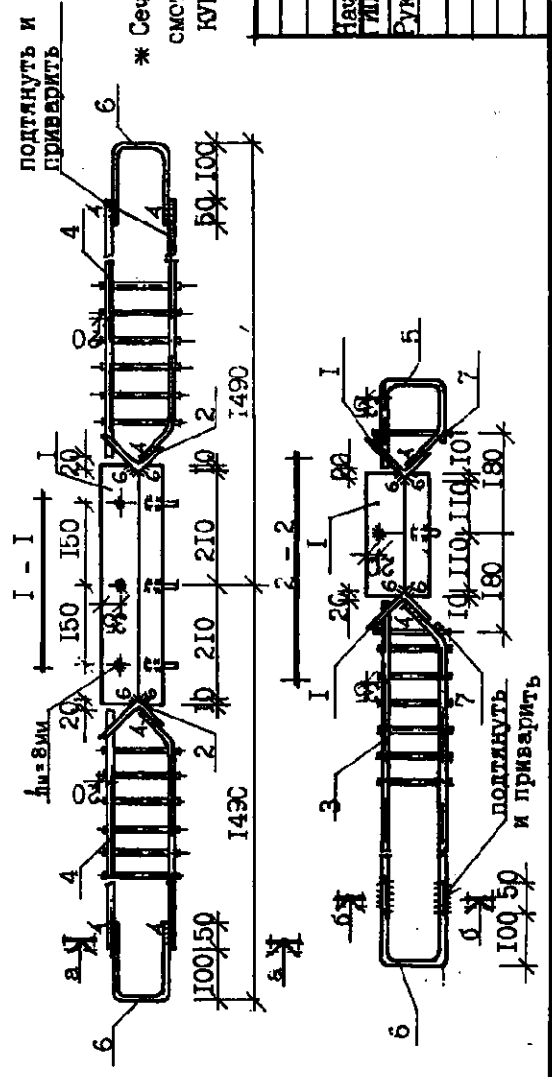
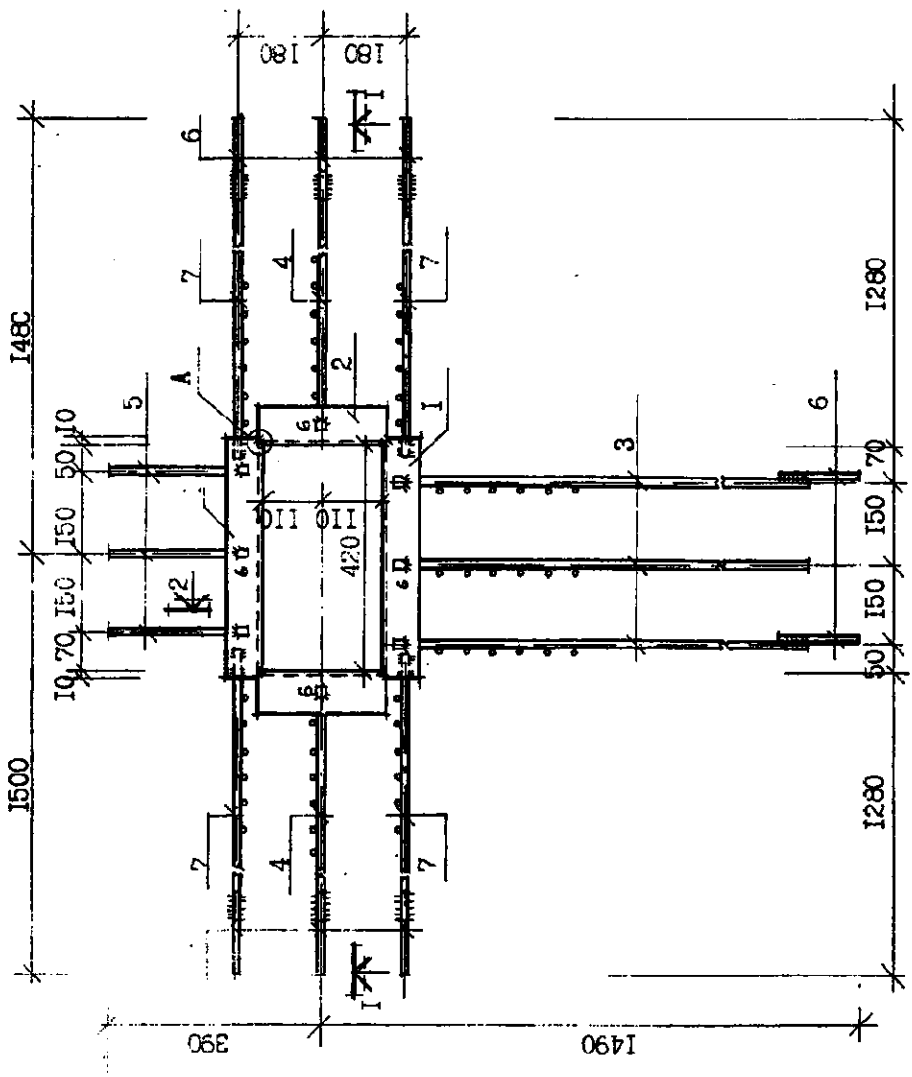
Нач. от Дорфман
ИП Левонтик
Уж. гр. Скороходова

Формат	Зона	IDB	Обозначение	Наименование	Количество на исполнение					Примечания	
				Детали							
	1			Уголок L100x63x6 ГОСТ 8510-86 СТ 3.511.3-1 ГОСТ 535-77 L=440				2			3,31
	2			Уголок L100x63x6 ГОСТ 8510-86 СТ 3.511.3-1 ГОСТ 535-77 L=240				2			1,81
				Каркасы							
A3			3 КУВ-2.5-ИИ2-1-00.009	ИМ-2-1				6			1,99
A3			4	"	ИМ-1			1			1,87
A3			5	"	ГС-1			1			0,417
A3			7	"	ИМ-1-1			2			2,01
A3			8	"	ГС-1-1			2			0,735
				Гнутые стержни							
A4			6 КУВ-2.5-ИИ2-1-00.012	П-2				9			0,355

ИМН. ИЮЛИ. ПОДПИСЬ И ДАТА
ВЗАМЕН ИМН. М.

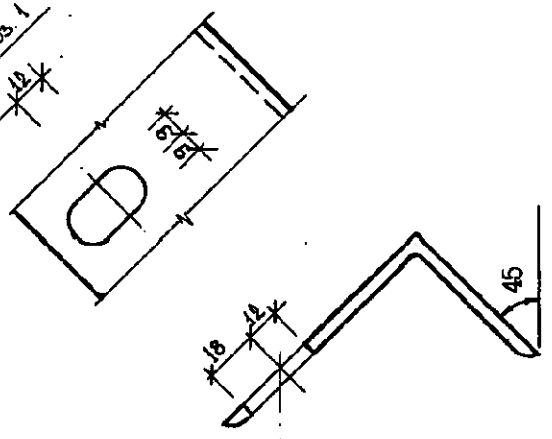
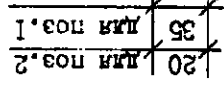
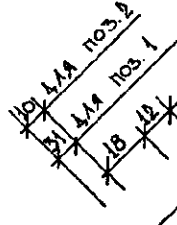
Формат	Зона	Поз.	Обозначение	Наименование	Количество			Примечание
					на исполнение			
	1			Детали 100х65х6 ГОСТ 5010-86 Уголок Ст. 3сп 3-1 ГОСТ 535-79 L=440	2			3,31
	2			100х65х6 ГОСТ 5010-86 Уголок Ст. 3сп 3-1 ГОСТ 535-79 L=440	2			3,31
				Каркасы				
A3		3	КУБ-2,5-ИЖ2-1-00009	КМ-1	3			1,87
		4	— 1 —	КМ-2	3			1,85
		5	— 1 —	ГС-1	3			0,417
		6	— 1 —	ГС-2	3			0,404
				Гнутые стержни				
A4		7	КУБ-2,5-ИЖ2-1-00012	П-2	6			0,365
B4		8		Полоса 60х6 ГОСТ 103-57 Ст. 3 сп3-1 ГОСТ 535-79 L=120	2			0,34

ИМП. ПОЛ. ПОДПИСА И ДАТА. ВЗМН. ИМ. №



* Сечения а-а, б-б, узел "А" смострите на листе КУБ-2.5-ИМ2-1-00.160

Поз. 1; 2

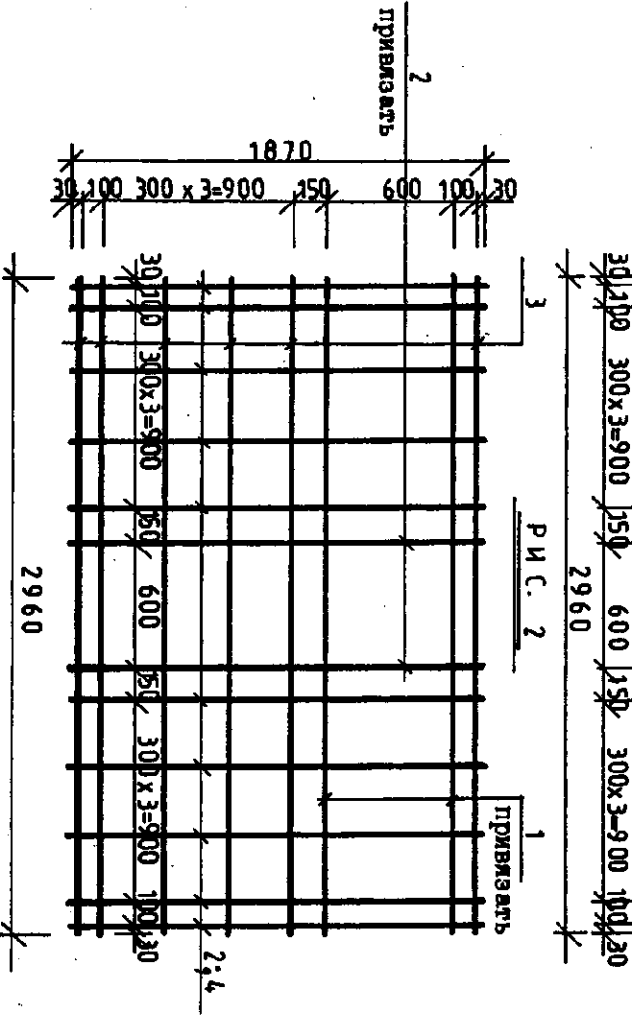
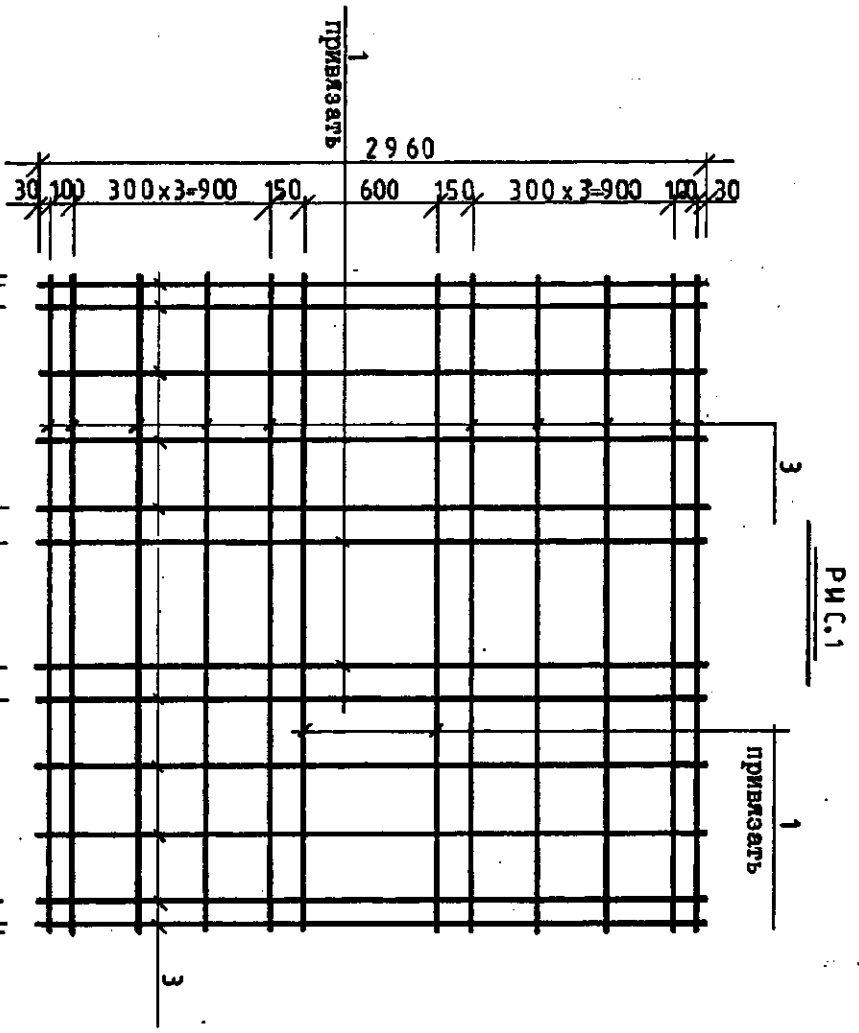


Обозначение	Марка	Масса
	МК-4	32,57

КУБ - 2.5 - ИМ 2 - 1 - 00.210			
Изделие закладное МК-4	СТАДИИ	МАССА	МАСШТАБ
	ИП табл.	см	1:10
	ЛИСТ	1	ЛИСТОВ 2
ЦНИИПИ МОНОЛИТ			
Фирма . КУБ			

Нац. от Дорфман
ГЛП Левонгин
Сук. гр Скорородо

Формат	Зона	Поз.	Обозначение	Наименование	Количество		Примечания
					на	исполнение	
		1		Детали Уголок Л3.СЛЭ-I ГОСТ 8510-86 I-440		2	3,31
		2		Уголок Л3.СЛЭ-I ГОСТ 8510-86 I-240		2	1,81
				Каркасы			
A3		3	КУБ-2.5-ИИ2-I-00.009	КМ-2-I		3	1,99
A3		4	"	КМ-I		2	1,87
A3		5	"	ГС-2-I		3	0,58
A3		7	"	КМ-I-I		4	2,01
				Гнутые стержни			
A4		6	КУБ-2.5-ИИ2-I-00.012	П-2		8	0,355



формат	зона	поз.	Обозначение	Наименование	Количество на испок.		Приме-чание
					01	02	
				Детали			
				ГОСТ 5781-82			
БН	1			Ø 6A111 L=2960	4	2	0,36
	2			Ø 6A111 L=1870	2	12	0,415
				ГОСТ 6727-80			
	3			Ø 4Bp-1 L=2960	20	6	0,29
	4			Ø 4Bp-1 L=1870	10		0,185

Обозначение	Марка	Рис.	Масса
01	СП-1	1	8,44
01	СП-2	2	5,74
02	СП-6	2	8,04

КУБ-2,5-ИЖ-2-1-00.001

СЕТКИ ПЛОСКИЕ

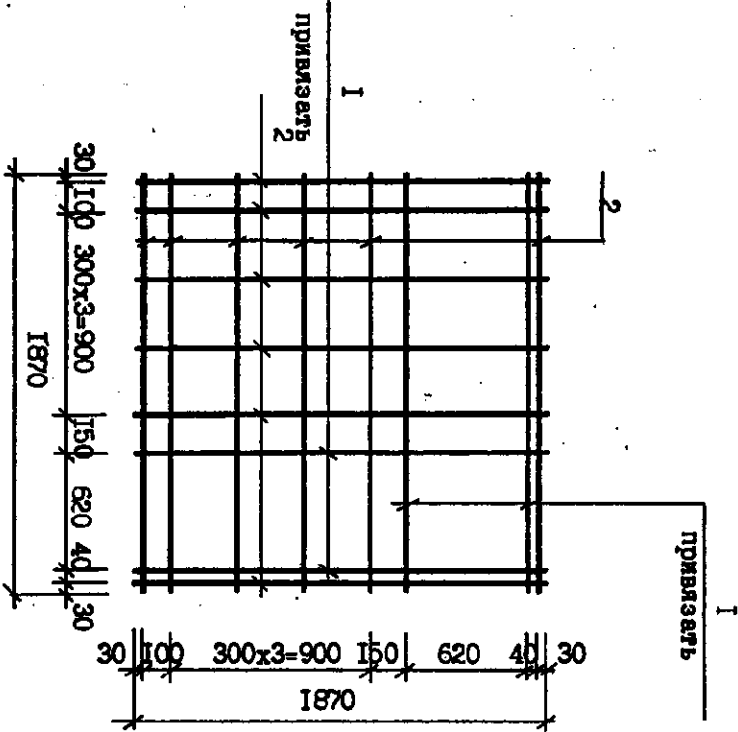
СП-1 СП-2 СП-6

СТАДИОНАЛЬНЫЙ МАШИН. ТАБЛ. 1:25

ЛИСТ 1 ИЗ 10

ЦНИИПИ МОСКВА

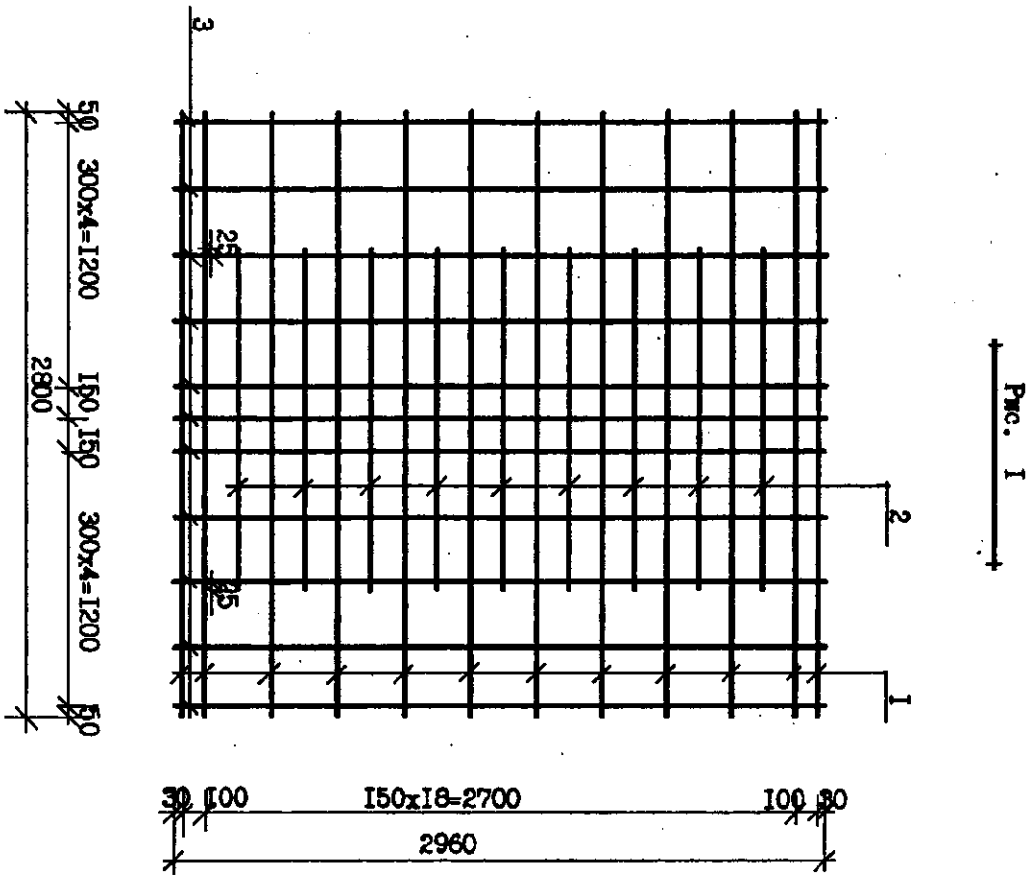
Фирма "Куб"



Формат	Зона	Поз.	Обозначение	Наименование	Кодич. на исп. 01	Примеч.
				Детали		
				ГОСТ 5781-82		
B4	I			Ø 6A111 L=1870	4	0.415
				ГОСТ 672780		
B4	2			Ø 4Bp1 L=1870	12	0.185

Обозначение	Марка	Масса
СП-3		3.88

КУБ-2.5-УМ2-1-00.002		Сред.	Масса	Масштаб
Сетка плоская		РП	СМ.	1:25
СП-3		Лист I	Листов I	
Имя, Фамилия, Подпись и дат.		ЦНИИПИ МОЩНОСТЕЙ ФАИРМЪ. КУБ		



Формат	Зона	Поз.	Обозначение	Наименование	Количество на исполн.		Примечание
					01	02	
				Дереги			
				610A-111 ГОСТ 5781-82			
B 4		1		l=2800	12		1,73
B 4		2		l=1550	9		0,96
				68A-111 ГОСТ 5781-82			
B 4		1		l=2800	12		1,11
B 4		2		l=1550	9		0,61
				64B-1 ГОСТ 6727-80			
B 4		3		l=2960	II II II		0,29
				66A-111 ГОСТ 5781-82			
		1		l=2800		12	0,62
		2		l=1550		9	0,34

Обозначение	Марка	Рис.	Масса
01	СП-4	1	32,59
02	СП-5	1	22,0
	СП-14	1	13,69

Изд. от И.И.И.	Листов Листов	Секция плоские	Куб - 2.5 - ИИ2 - 1 - 00.003	Стандартное наименование	РП	СМ	Листов
Рук. Г.И. Саврогородский		СП-4, СП-5, СП-14			1	1	25
					ЦНИИПИ МОИДАНТ Фирма, КУБ		

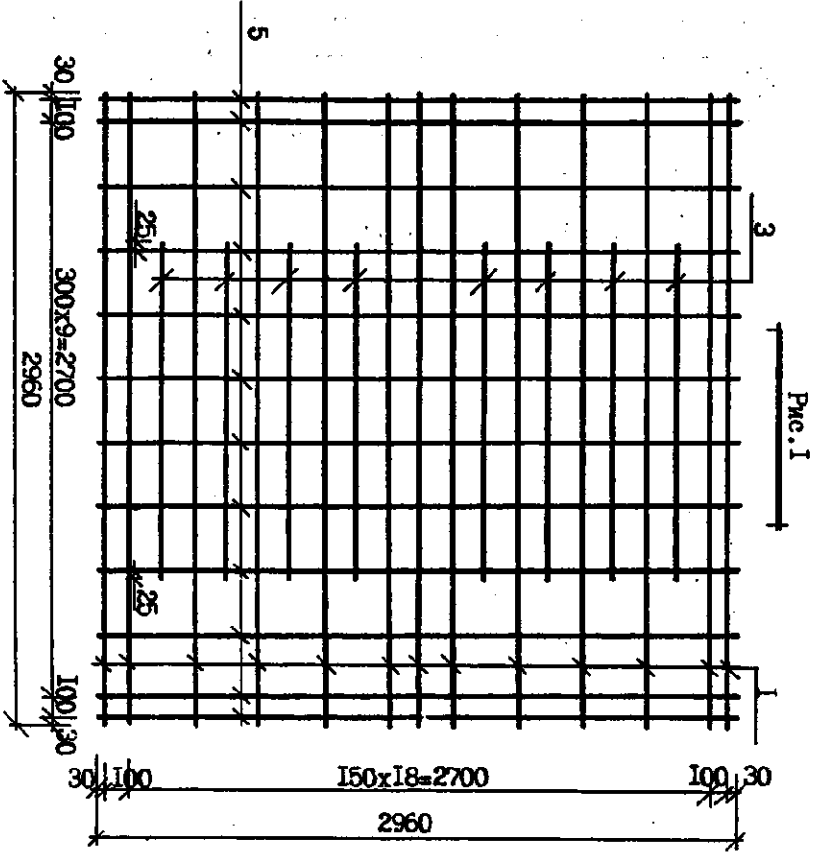


Рис. 1

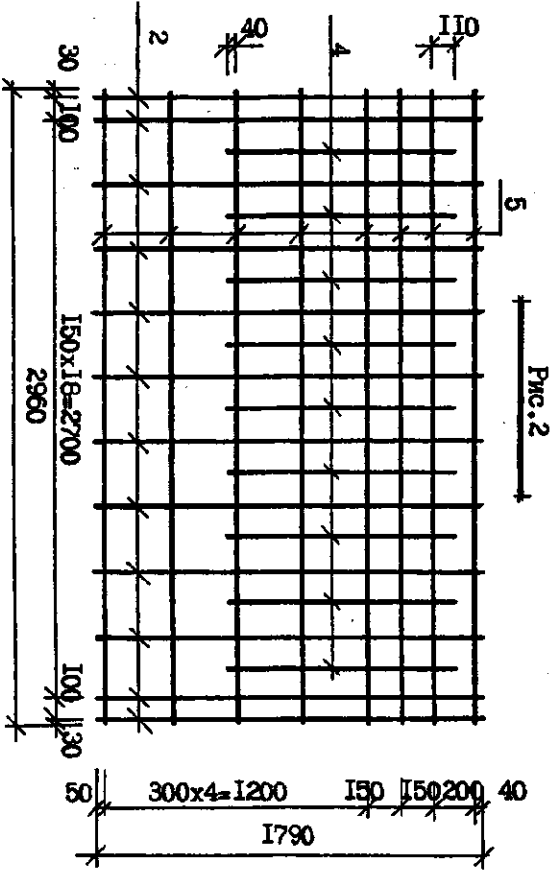
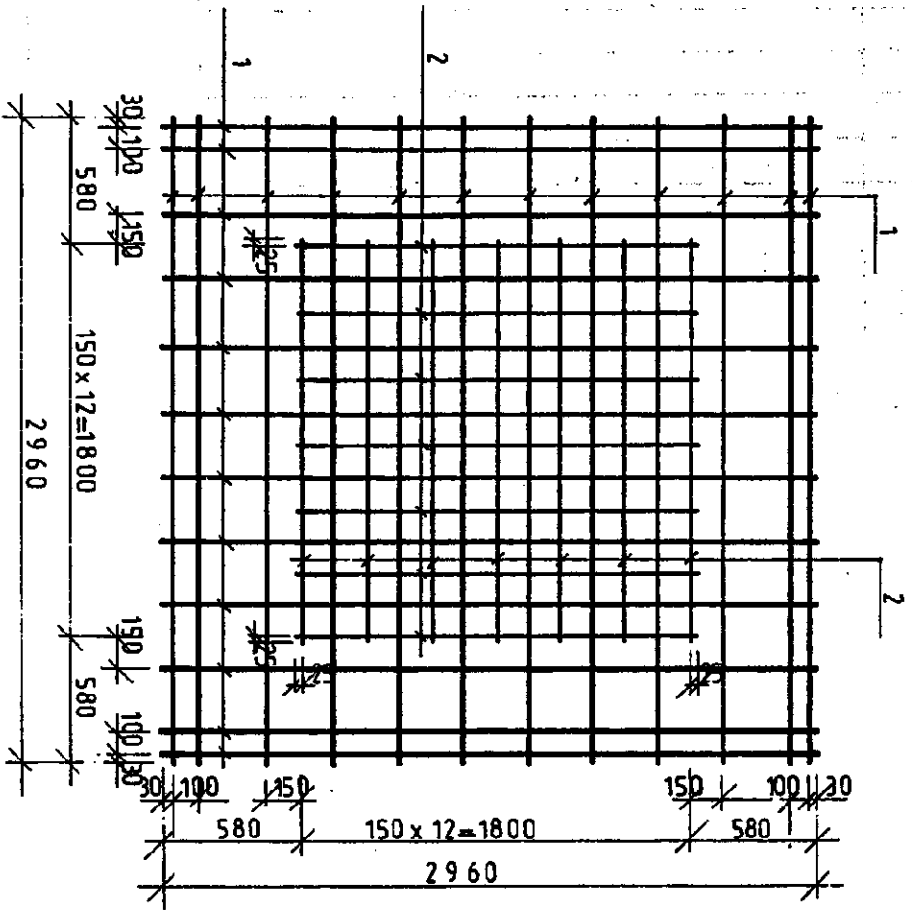


Рис. 2

Зона	Поз.	Обозначение	Наименование	Количество на исполнение					Примеч.	
				01	02	03	04	05		
			Дереги							
			ГОСТ 5781-82							
B4	1		ГОСТ 5781-82							
	2		L=2960	13						1.83
	3		L=1790		12					1.1
	4		L=1550			8				0.96
			L=1050				9			0.65
			ГОСТ 5781-82							
B4	1		ГОСТ 5781-82							
	2		L=2960	13						1.17
	3		L=1790		12					0.71
	4		L=1550			8				0.61
			L=1050				9			0.42
	1		ГОСТ 5781-82							
	2		L=2960	13						0.66
	3		L=1790		12					0.34
	4		L=1550			8				0.4
			L=1050				9			0.23
	5		ГОСТ 6727-80							
			ГОСТ 6727-80							
			L=2960	12	12	3	8	12	8	0.29

Обозначение	Марка	Рис.	Масса
СП-4-1	СП-4-1	1	34.95
01	СП-5-1	1	23.57
02	СП-7	2	21.37
03	СП-8	2	14.62
04	СП-14-1	1	14.78
05	СП-15	2	9.19

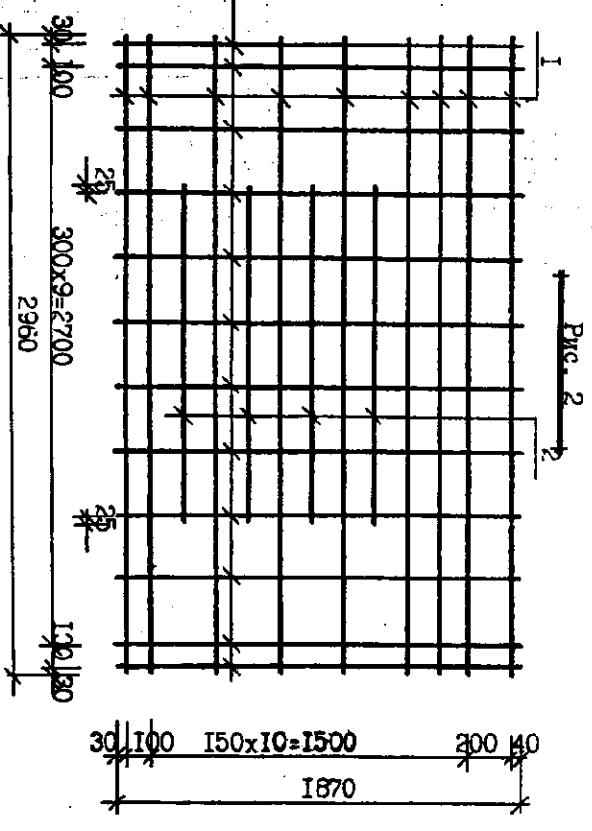
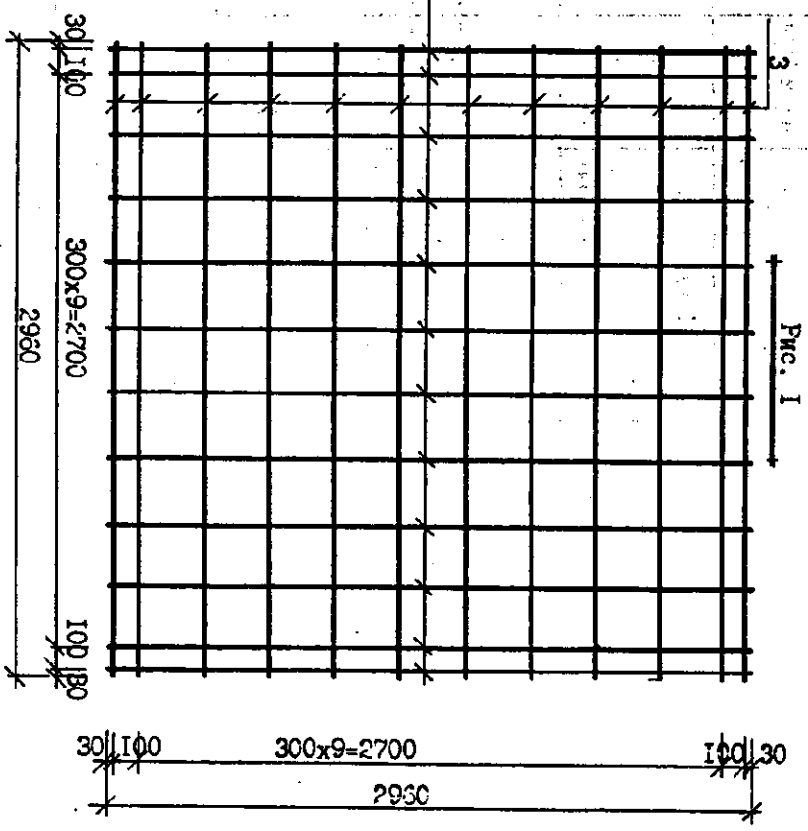
<p>Наз. от. Листовая VIII Левонтина Рук. Г.С. Скороходова</p>		<p>Сетки плоские СП-4-1, СП-5-1, СП-7, СП-8, СП-14-1, СП-15</p>		<p>ГОСТ 5781-82</p>	
<p>Куб-2.5-ИЖ-1-00.004</p>		<p>Рис. 1</p>		<p>Фирма "Куб"</p>	
Стр.	Масса	Масштаб	РП	См.	1:25
Лист 1	Листов 1	Листов 1	Листов 1	Листов 1	Листов 1



Формат	Зона	Поз.	Обозначение	Наименование	Кол-во		Примечание
					на испол.	01	
				Детали			
				ГОСТ 5781-82			
В.ч.		1		Ø 6A11T L=2960	24		1,17
		2		Ø 6A11T L=1850	14		0,73
		1		Ø 6A11T L=2960	24		0,66
		2		Ø 6A11T L=1850	14		0,41

Обозначение	Марка	Масса
	СП-12	36,3
01	СП-9	21,56

КУБ-2,5-ИЖ-2-1-00,005			
СЕТКИ ПЛОСКИЕ		СТАЛЬ МАССА	
СП-9	СП-12	РП	СМ.
		ТАВЛ.	1:25
		ЛИСТ 1	ЛИСТОВ 1
		ЦЕНТРИ МОНТАЖ	
		ФЛРМД. КУБ	



Формат	Зона	ноз.	Обозначение	Наименование	Количество на исполнен.			Примеч.
					01	02	03	
B4				Детали				
B4	I	1		Б10А-111 ГОСТ 5781-82				
				L=2960				1,83
	2	2		L=1550				0,96
B4				БВА-111 ГОСТ 5781-82				
	I	1		L=2960				1,17
	2	2		L=1550				0,61
B4				БВР-1 ГОСТ 6727-80				
	3	3		L=2960		24		0,22
	4	4		L=1870	12	12	12	0,185
B4				БВА-111 ГОСТ 5781-82				
	1	1		L=2960				0,66
	2	2		L=1550				0,34

Обозначение	Марка	Рис.	Масса
	СП-10	2	22,53
01	СП-11	2	15,19
02	СП-13	1	6,96
03	СП-15	2	9,52

ИУБ-2.5 - ИЖС - I - 00.006

Сетки плоские
СП-10, СП-11, СП-13, СП-15

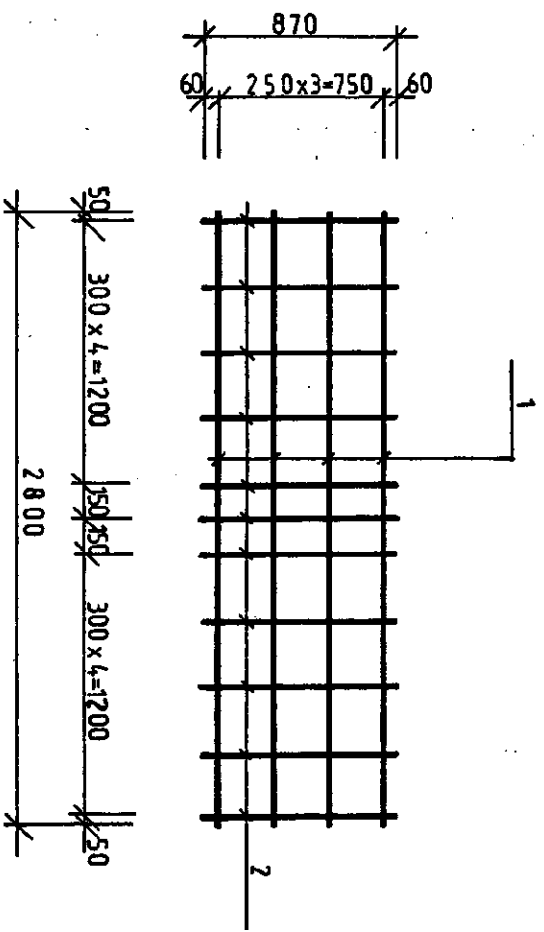
Имя: [Blank] Подпись: [Blank] Дата: [Blank]

Инженер: [Blank] Проект: [Blank]

Лист: [Blank] из [Blank]

Масштаб: 1:25

Фирма: "КУБ"



формат	зона	поз.	Обозначение	Наименование	Количество на исполнение	Примечание
				Детали		
				ГОСТ 6727-80		
Б4.		1		Ø 4Br-I L=2800	4	0,28
				ГОСТ 5781-82		
		2		Ø 14AIII L=870	11	1,05

Обозначение	Марка	Масса
	СС-1	12,67

КУБ-2-5-ИЖ-2-1-00.007

СЕТКА СОЕДИНИТЕ-
ЛЬНАЯ СС-1

ТАБЛИЦА МАССА И МАСШТАБ

РП	СМ.
ТАВА.	1:25

ЛИСТ 1 ИСТОС 1

ЦЕНТРИ МОНОДАНТ
ФЯРМА 'КУБ'

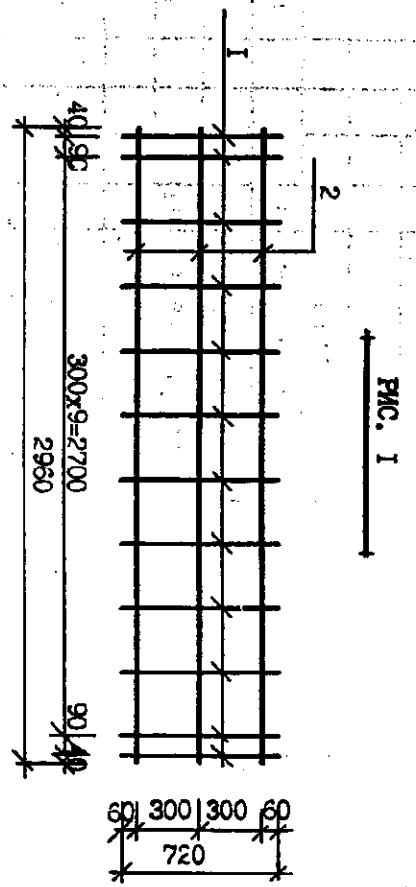


РИС. 1

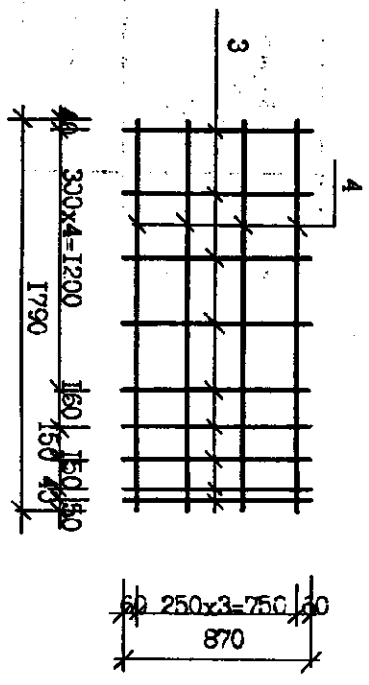


РИС. 2

формат	зона	поз.	Обозначение	Наименование	Количество на исполн.		Примеч.
					01		
B4				Детали			
B4		1		д10А-III ГОСТ 5781-82			
B4		2		д4Вр-I ГОСТ 6727-80	12		0,445
				L=2960	3		0,29
B4				д14А-III ГОСТ 5781-82			
				L=870	9		1,05
B4		3		д4Вр-I ГОСТ 6727-80			
				L=1790	4		0,175

Обозначение	Марка	Рис.	Масса
	СС-2	1	5,21
01	СС-3	2	10,15

КУБ-2.5 - ИЖ2 - 1 - 00.008

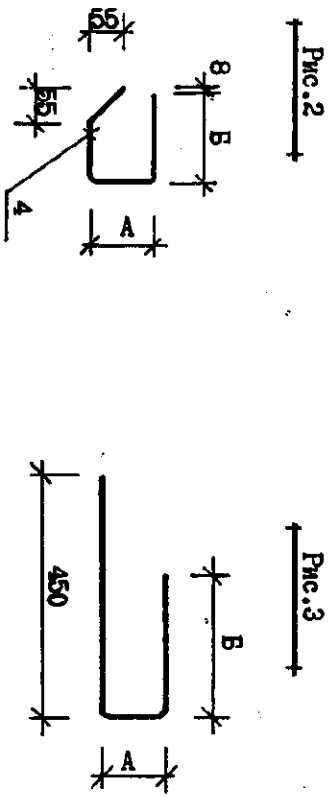
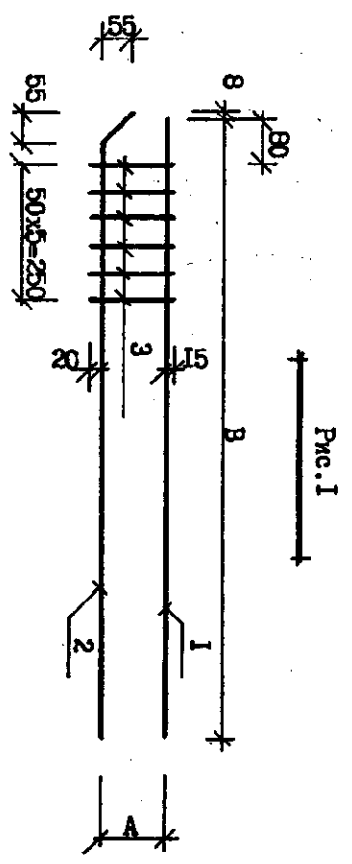
Сетки соединительные
СС-2, СС-3

Исполнитель	И.И.И.	Проверен	И.И.И.
Директор	И.И.И.	Специалист	И.И.И.
Инженер	И.И.И.	Мастер	И.И.И.
Рабочий	И.И.И.	Слесарь	И.И.И.
Уч. гр.	Скорыходова		
Мат. гр.			
Эксп. гр.			
Сл. гр.			
Инв. №			
Дата			
Подпись			
Инв. №			

Эксп. №	И.И.И.
Сл. №	И.И.И.
Инв. №	И.И.И.
Дата	И.И.И.
Подпись	И.И.И.
Инв. №	И.И.И.

Директор
Фирма "КУБ"

Инв.подл. Подпись и дата. Взаим. инв. №



Обозначение	Марка	Рис	А	В	В	Масса
01	КМ-1	1	115	-	1160	1.87
02	КМ-1-1	1	115	-	1260	2.01
03	КМ-2	1	100	-	1160	1.85
04	КМ-2-1	1	100	-	1260	1.99
05	КМ-1	2	115	160	-	0.417
06	КМ-2	2	100	130	-	0.404
07	КМ-1-1	3	115	260	-	0.735
	КМ-2-1	2	100	260	-	0.58

Формат	Зона	Поз.	Обозначение	Наименование	Колич-во на исполнение							Примеч.		
					01	02	03	04	05	06	07			
				Детали										
				ГОСТ 5781-82										
				Ø14A-III										
				L=1160										
				L=1260										
				Ø6A-III										
				L=1195										
				L=1295										
				Ø6A-III										
				L=150										
				L=135										
				Ø12Ac-II										
				L=470										
				L=455										
				L=825										
				L=655										

Нац. от. Лорнетт Левонггин		КМБ-2.5-ИКС-1- 00.009	
Док. гр. Скороходова		Каркасы типа КМ.	
		Лугтые стержни типа КС.	
Стад.	масса	масштаб	
РП	см.	1:10	
Лист 1	Листов 1	Листов 1	
ЦНИИПД МОСОДИТ		ФАРМА, КУБ	

ИМЬ. № ПОДА. ПОДПИСЬ И ДАТА ВЗАМ. ИМЬ. №2

Формат зона	Поз.	Обозначение	Наименование	Количество		Примечание
				на испол.	части	
			Детали			
			Ø 12 АИ1 ГОСТ 5781-82			
			L=800	1		0,71
			Ø 4 Вр1 ГОСТ 6727-80			
			L=240	1		0,024
Обозначение		Марка	А Рис.	Масса		
		П-1	100 1	0,71		
		01	0С-1 1А0 2	0,024		
КУБ-2,5-ИЖ-2-1-00.010						
ИМЬ. № ПОДА. ПОДПИСЬ И ДАТА			СТАДИЯ МАССА МАШТАБ			
ИМЬ. № ПОДА. ПОДПИСЬ И ДАТА			РП СМ. ТАВА. 1:10			
ИМЬ. № ПОДА. ПОДПИСЬ И ДАТА			ЛИСТ 1 ЛИСТОВ 1			
Фирма "КУБ"						

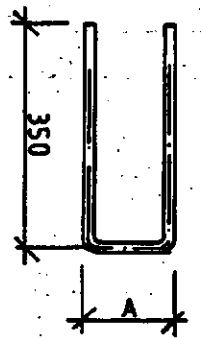


Рис. 1

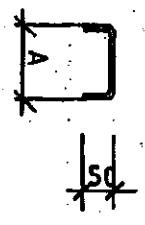
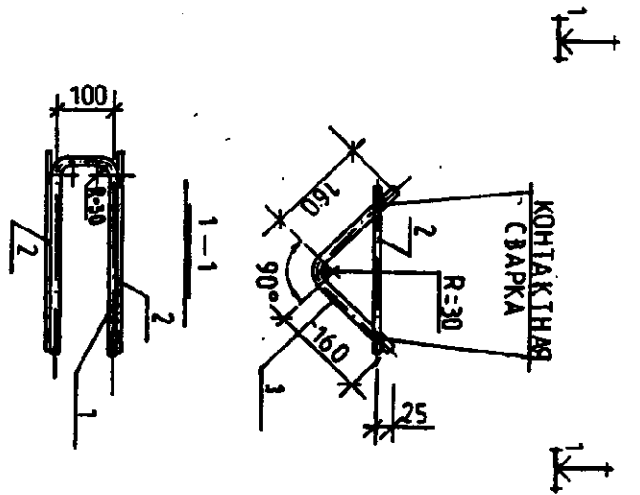


Рис. 2

ИМЬ. № ПОДА. ПОДПИСЬ И ДАТА ВЗАМ. ИМЬ. №2

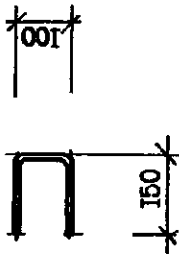
Формат зона	Поз.	Обозначение	Наименование	Кол-во		Примечание
				на испол.	части	
			Детали			
			Ø 12 АИ1 ГОСТ 5781-82			
			L=850	1		0,75
			Ø 4 Вр1 ГОСТ 6727-80			
			L=300	2		0,03
Обозначение		Марка	Масса			
		КП-1	0,81			
КУБ-2,5-ИЖ-2-1-00.011						
ИМЬ. № ПОДА. ПОДПИСЬ И ДАТА			СТАДИЯ МАССА МАШТАБ			
ИМЬ. № ПОДА. ПОДПИСЬ И ДАТА			Корпус КП-1			
ИМЬ. № ПОДА. ПОДПИСЬ И ДАТА			РП СМ. ТАВА. 1:10			
ИМЬ. № ПОДА. ПОДПИСЬ И ДАТА			ЛИСТ 1 ЛИСТОВ 1			
Фирма "КУБ"						



1-1

1-1

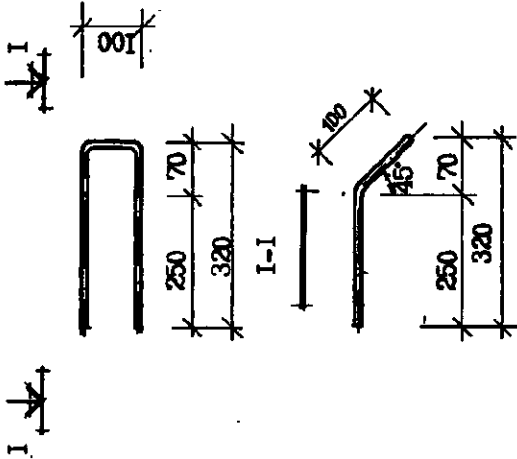
Рис.1



Вопрос	Зона	Поз.	Обозначение	Наименование	Кол. на исп.	Прим.	Тех. на исп.		
							Лист	Листов	
				Деталь					
				ГОСТ 5781-82					
B4	I		Ø 12AcII	L=400	I	0.355			
Обозначение			Марка	Рис	Масса, кг.				
			П-2	I	0.355				
КУБ-2.5-ИИ2-1-00.012									
Нач. от. Дорфина			Гнутый стержень П-2				стат. масса		
П/И Левонтия							РП	см.	1:10
Рук. гр. Скороходова							Лист	Листов	
							ЦНИИП МОСОДТ		
							Фирма КУБ		

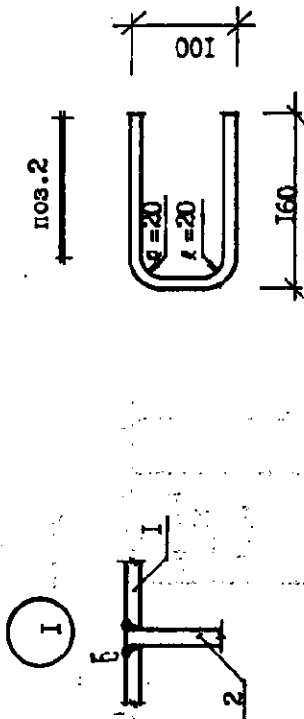
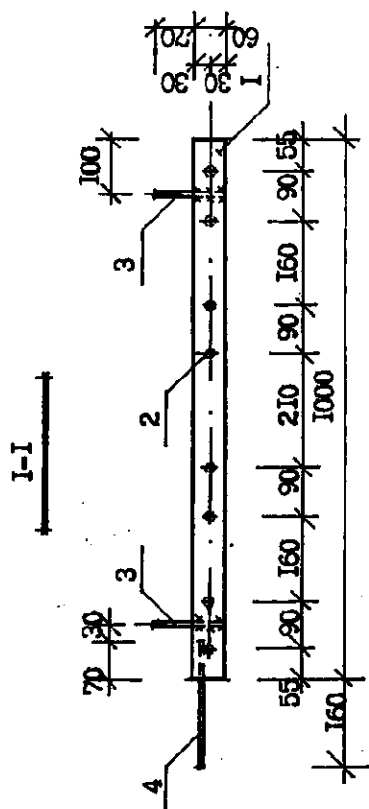
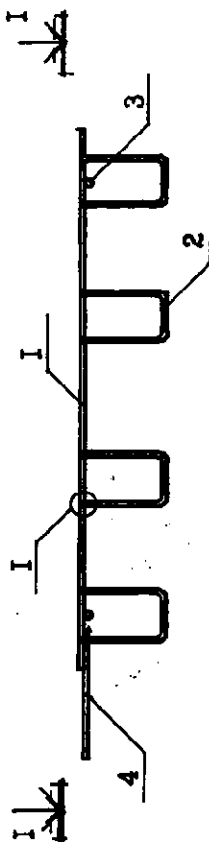
Инвентарный лист

Рис.1



Вопрос	Зона	Поз.	Обозначение	Наименование	Тех. на исп.	Тех. на исп.			
						Лист	Листов		
				Деталь					
				ГОСТ 5781-82					
B4			Ø 12AcII	L=800	I	0.71			
Обозначение			Марка	Рис	Масса, кг.				
			П-3	I	0.71				
КУБ-2.5-ИИ2-1-00.013									
Нач. от. Дорфина			Гнутый стержень П-3				стат. масса		
П/И Левонтия							РП	см.	1:10
Рук. гр. Скороходова							Лист	Листов	
							ЦНИИП МОСОДТ		
							Фирма КУБ		

Инвентарный лист



Формат	Лист	Обозначение	Наименование	Кол.	Примеч.
	1	КУБ-2.5-ИИ2-1-00.014	полоса 60x6 ГОСТ103-76 L = 1000	1	2.83
	2		Ø12AII ГОСТ16781-82 L = 350	4	0.31
	3		Ø4ВрI ГОСТ16727-80 L = 130	2	0.01
	4		Ø4ВрI ГОСТ16727-80 L = 230	1	0.02

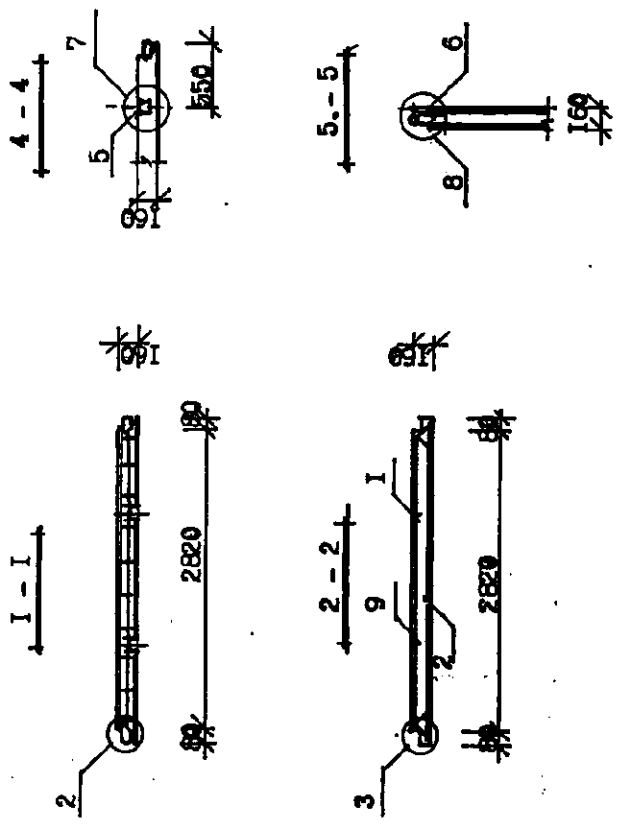
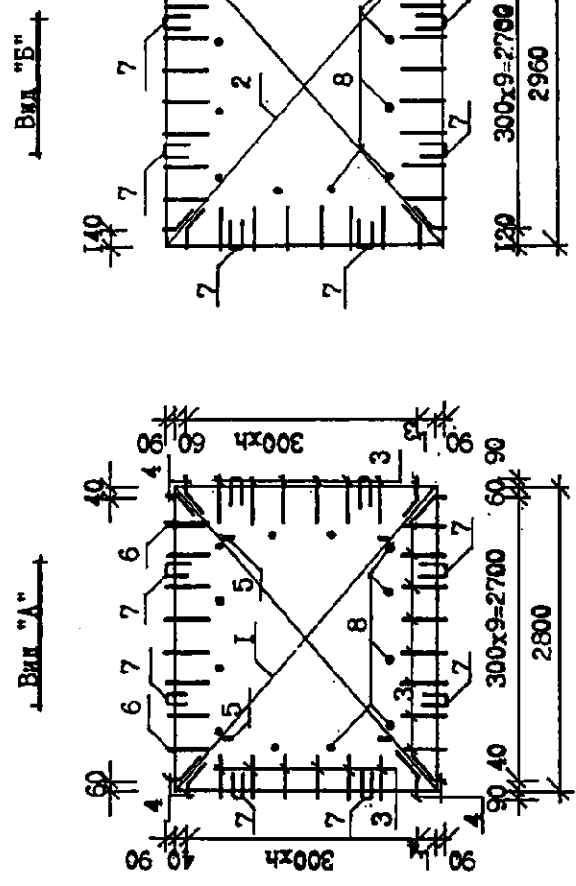
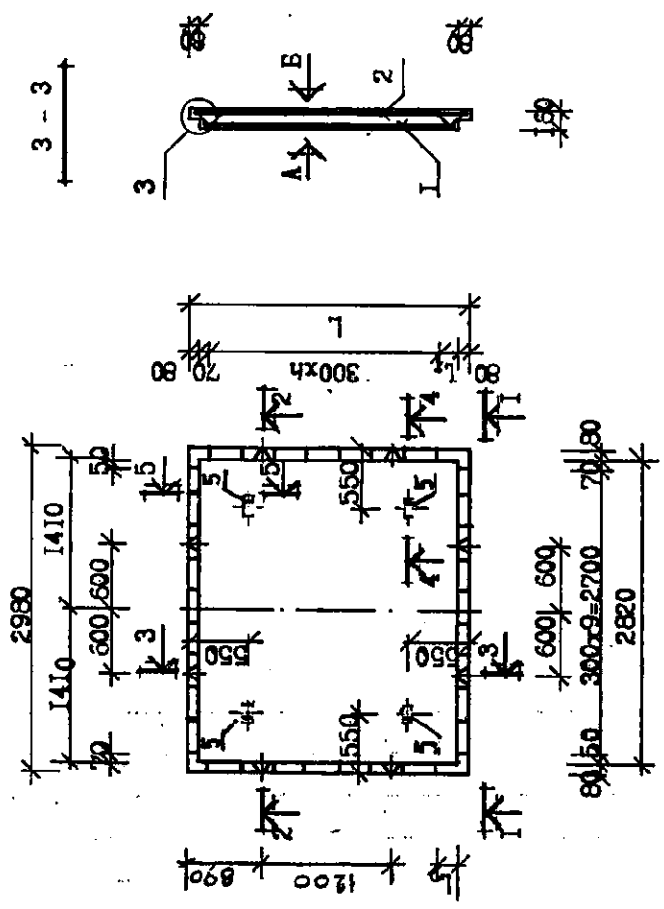
СТАДИИ		МАСШТАБ
ИЗДАНИЕ	4.11	1:10
ЛИСТ	1	ЛИСТОВ 1
ЗАКАЗЧИК ЦНИИПИ МОСКВА		
ФИРМА "КУБ"		

Имя, Фамилия, Подпись и Дата. Взам. инв. №

№ п/п	Обозначение	Наименование	Кол-во на исполнение		Примеч.
			01		
		Документация			
А3	КВБ-2.5-ИМ2-1-00.00010	Техническое описание	×	×	
А3	КВБ-2.5-ИМ2-1-00.00011	Узел 2,3	×	×	
А3	КВБ-2.5-ИМ2-1-00.00012	Узел 7	×	×	
А3	КВБ-2.5-ИМ2-1-20.000	Узел 8	×	×	
		Ведомость расхода стали	×		
А3	КВБ-2.5-ИМ2-1-00.00015	СП-17	1		18.61
А3		СП-18		1	10.42
А3	КВБ-2.5-ИМ2-1-00.015	СП-19	1		23.61
А3		СП-20		1	13.38
А4	КВБ-2.5-ИМ2-1-00.010	П-1	22	22	0.71
А4	КВБ-2.5-ИМ2-1-00.011	МП-1	6	6	0.81
А4	КВБ-2.5-ИМ2-1-00.013	П-3	8	8	0.71
А4	КВБ-2.5-ИМ2-1-00.019	П-4	2	2	1.97
А4	КВБ-2.5-ИМ2-1-00.010	ОС-1	10	10	0.024
А4	КВБ-2.5-ИМ2-1-00.020	П-7	4	4	0.76
		Материалы			
		Бетон класса В25	9777	9777	

Итого: КВБ-2.5-ИМ2-1-20.000 2

Имя, Подпись и дата: Иван Иван



Обозначение	Марка	Размеры					Масса		
		l	h	l ₁	l ₂	l ₃		l ₄	l ₅
	Д0-30-26-8	2600	7	270	290	260	280	2580	2925
01	Д0-30-26-6	2600	7	270	290	260	280	2580	2925
02	Д0-30-28-8	2800	8	170	190	160	180	2780	3158
03	Д0-30-28-6	2800	8	170	190	160	180	2780	3158
04	Д0-30-31-8	3100	9	170	190	160	180	3080	3505
05	Д0-30-31-6	3100	9	170	190	160	180	3080	3505

КУБ-2.5-ИМ2-1-21.000			
Исп. от Домман, Лили	Стандарт	ИМШТАС	1:50
Ел. гр. Скереходова	Диафрагмы жесткости	РП	см. табл.
		лист 1	листов 2
		Фирма "КУБ"	

Формат	Электрон	Поиск	Обозначение	Наименование	Код-во на исполнен.					Примеч.		
					01	02	03	04	05			
				Документация								
A3			КУБ-2.5-ИЖ2-1-00.00010	Техническое описание								
A3			КУБ-2.5-ИЖ2-1-00.00011	Узел 2,3								
A3			КУБ-2.5-ИЖ2-1-00.00012	Узел 7								
A3			КУБ-2.5-ИЖ2-1-20.000	Узел 8								
				Ведомость расхода стали								
A3			I КУБ-2.5-ИЖ2-1-00.016	СП-21	I						27.36	
A3				СП-22		I					15.32	
A3				СП-23			I				30.28	
A3				СП-24				I			16.96	
A3			КУБ-2.5-ИЖ2-1-00.017	СП-25					I		33.70	
A3				СП-26						I	18.90	
A3			2 КУБ-2.5-ИЖ2-1-00.017	СП-27		I					34.47	
A3				СП-28			I				19.38	
A3			КУБ-2.5-ИЖ2-1-00.016	СП-29				I			35.43	
A3				СП-30					I		19.98	
A3				СП-31						I	39.21	
A3				СП-32							22.02	
A4			3 КУБ-2.5-ИЖ2-1-00.010	П-1		26	26	28	28	30	30	0.71
A4			4 КУБ-2.5-ИЖ2-1-00.013	П-3		8	8	8	8	8	8	0.71
A4			5 КУБ-2.5-ИЖ2-1-00.020	П-7		4	4	4	4	4	4	0.71
A4			6 КУБ-2.5-ИЖ2-1-00.019	П-4		2	2	2	2	2	2	1.97
A4			7 КУБ-2.5-ИЖ2-1-00.011	КП-1		8	8	8	8	8	8	0.81
A4			8 КУБ-2.5-ИЖ2-1-00.010	ОС-1		12	12	12	12	12	12	0.024
A4			5 КУБ-2.5-ИЖ2-1-00.020	П-6						4	4	0.57
				Материалы								
			9	Бетон класса В25 м ³		117	117	117	117	117	117	

Рис. 1

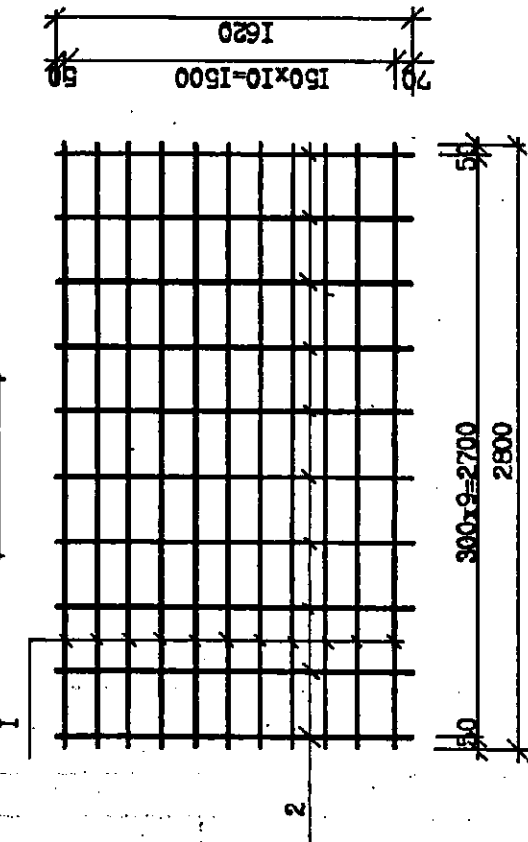
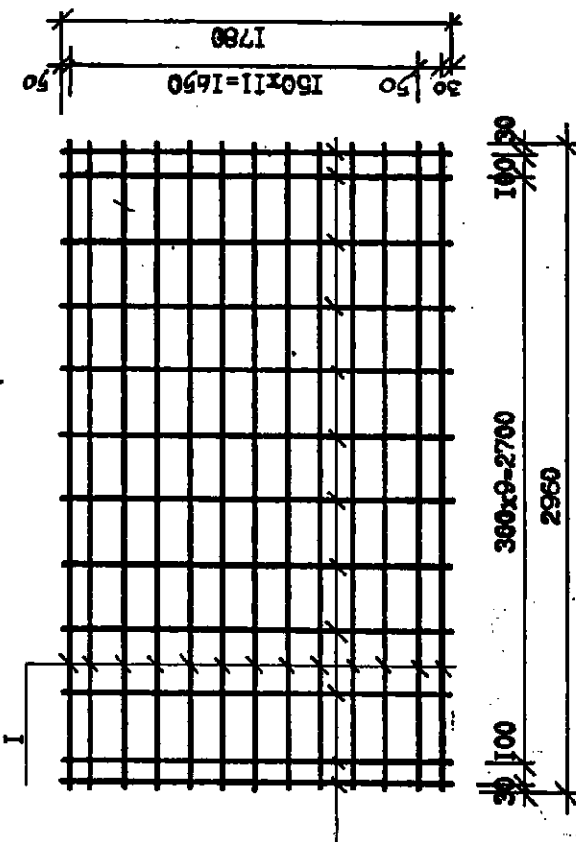


Рис. 2

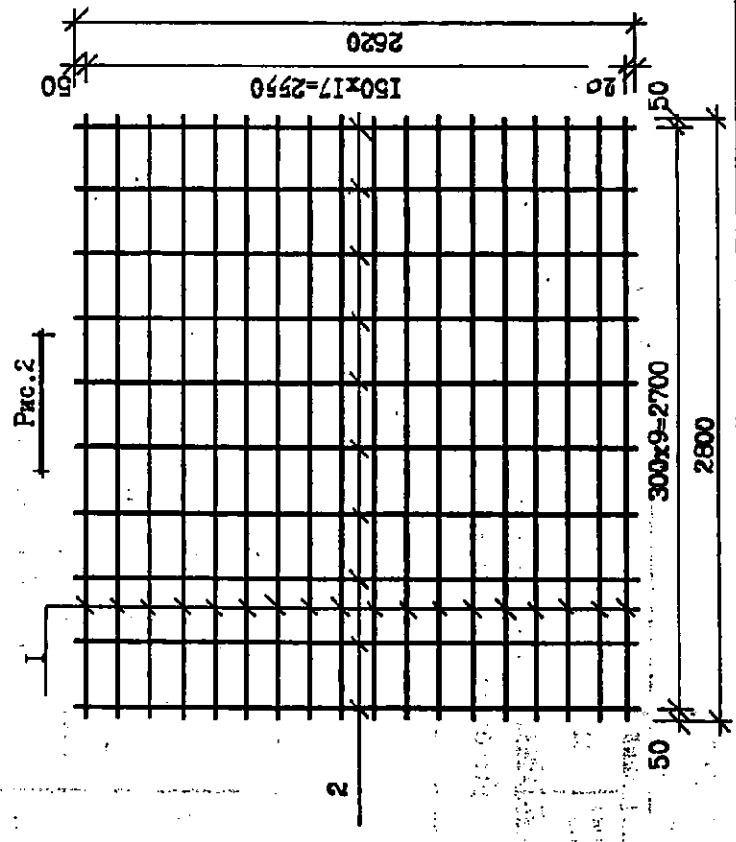
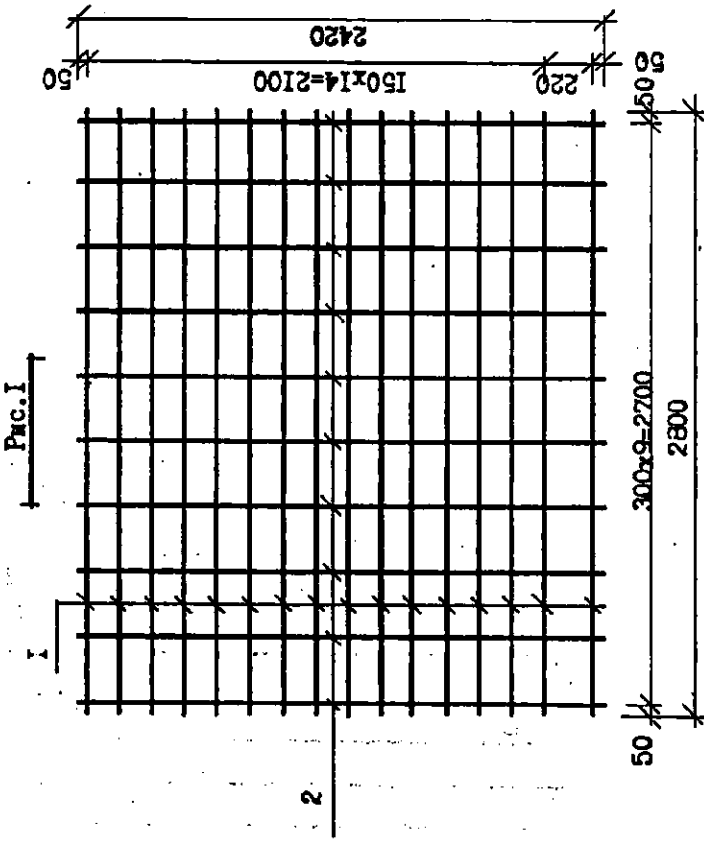


Формат	Зона	Поз.	Обозначение	Наименование	Количество на исполнение			Примеч.
					01	02	03	
Б4	1			Детали ГОСТ 5781-82				
				68А-III L=2800	II			I, II
				L=2960		13		I, 17
				66А-III L=2800	II			0, 62
				L=2960		13		0, 66
				ГОСТ 5781-82				
Б4	2			68А-III L=1620	10			0, 64
				L=1780		12		0, 70
				66А-III L=1620	10			0, 36
				L=1780		12		0, 40

Обозначение	Марка	Рис	Масса
	СП-17	1	18,61
01	СП-18		10,42
02	СП-19	2	23,61
03	СП-20		13,38

КУБ-2.5-ИИ2-1-00.015

ИЗД. ОТ. ПОРЯДОК	СТРАНА	МАССА	ИЗДАНИЕ
Г/П	ПОСЛЕТЫН	РП	СМ. ТАБЛ
УК. Г.В. ХОРОШОЛОВА	СП-17, СП-18, СП-19, СП-20	1:25	ЛИСТ 1
		ЦИНКИ	МОНОЛИТ
		ФИРМА	КУБ

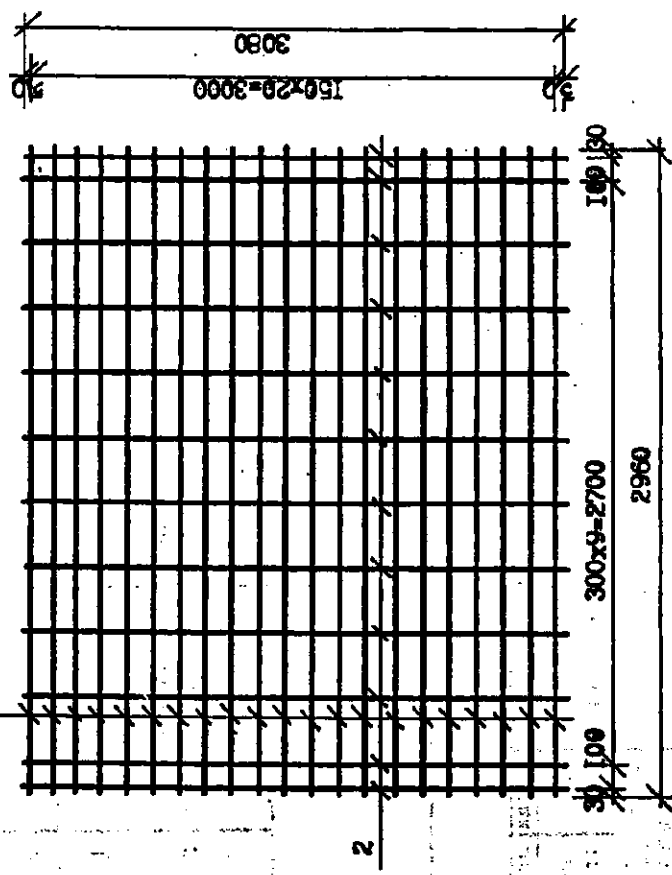
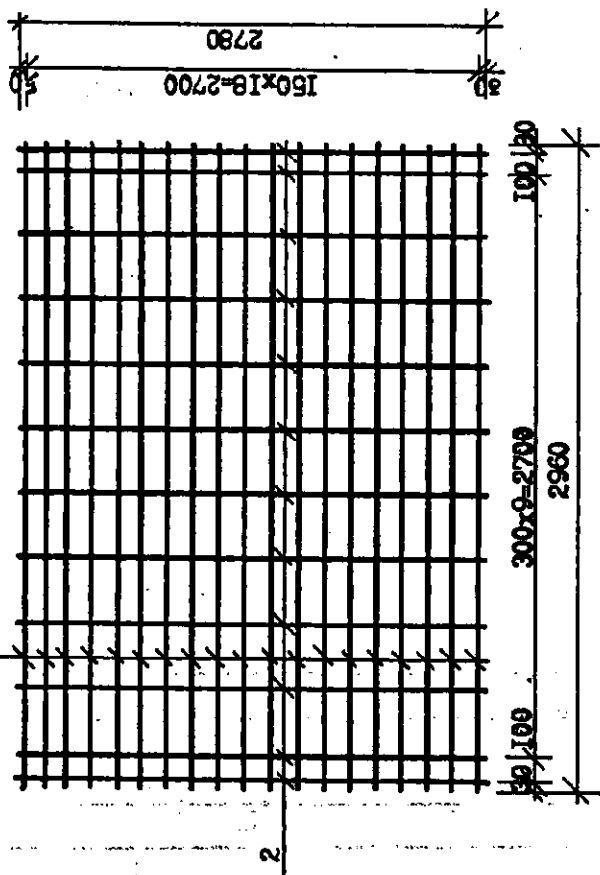


Формат	Зона	Пор.	Обозначение	Наименование	Код-во на исполнение			Примеч.
					01	02	03	
				Детали				
				ГОСТ 5781-82				
ВН		1		Ø8A111 L=2800	16	18		1.11
				Ø6A111 L=2800	16	18		0.52
				ГОСТ 5781-82				
ВН		2		Ø8A111 L=2420	10			0.96
				L=2620		10		1.03
				Ø6A111 L=2420	10			0.54
				L=2620		10		0.58

Обозначение	Марка	г. д.	Масса, кг.
-01	СП-21	1	27.36
-02	СП-22		15.32
-03	СП-23	2	30.28
	СП-24		16.96

КУБ-2.5-ИМ2-1-00.016			
Имя от Дорфман	Сетевые плоские		Средняя масса листов
	СП-21, СП-22, СП-23, СП-24	Р.П. см.	
Лип. Леонтий	Лист 1		Листов 1
Рук. Г.В. Скорыхолова	ЦНИПИ МОНОЛИТ		Фирма "КУБ"

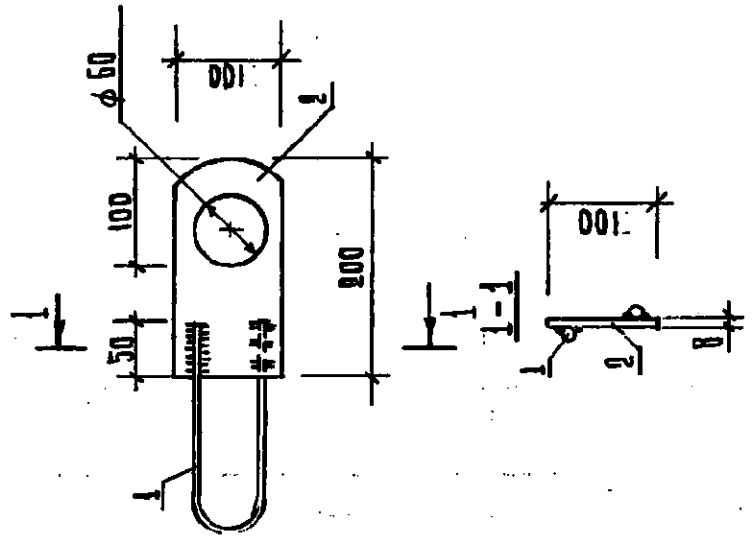
Формат	Зона	Поз.	Обозначение	Наименование	Количество на исполнение			Примеч.
					01	02	03	
				Детали				
				ГОСТ 5781-82				
В1	1			Ø8А-III L = 2960	19	21		1,17
				Ø6А-III L = 2960	19	21		0,66
				ГОСТ 5781-82				
В1	2			Ø8А-III L = 2780	12			1,10
				L = 3080		12		1,22
				Ø6А-III L = 2780	12			0,62
				L = 3080		12		0,68



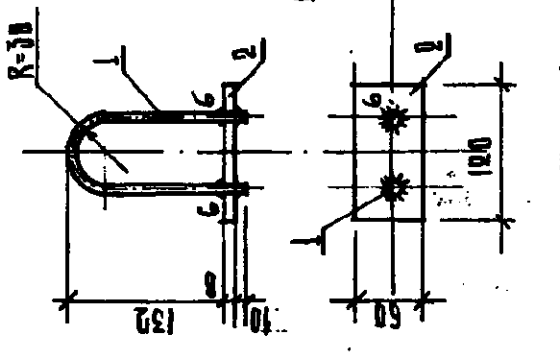
Обозначение	Марка	Рис.	Масса
	СП-29		35,43
01	СП-30	1	19,98
02	СП-31		39,21
03	СП-32	2	22,02

КУБ-2.5-ИИЭ-1-00.018			
Секции плоские СП-29, СП-30, СП-31, СП-32	СТАЛЬНАЯ МАССА НАСЧЕТНО		1:25
	РП	СМ. ТАБЛ.	
	ЛИСТ	1	ЛИСТОВ 1
ЦЕНТРАЛЬНЫЙ МОЩНОСТ			
ФАРМА, КУБ			

Имя, № подл. Подпись Дата. Взам. инв. №



ФОРМАТ	ЗОНА	ПОС	ОБОЗНАЧЕНИЕ	НАИМЕНОВАНИЕ	КОЛ.	МАССА
А3	1	1	КУБ 2.5-ИЖ 2-1-00.010	ДЕТАЛИ П-1	1	0,71
Б.Ч.	2			ГОСТ 103-75 ПОЛОСА - 100x8 L=200	1	1,26
КУБ 2.5-ИЖ 2-1-00.019						
ИВ.Н. ПОЛ. ПОДПИСЬ И АТА. ВРАМ. ИВ.Н.			ИВ.Н. ПОЛ. ПОДПИСЬ И АТА. ВРАМ. ИВ.Н.		ИВ.Н. ПОЛ. ПОДПИСЬ И АТА. ВРАМ. ИВ.Н.	
ЧУ.О.ТА. ДОРФ.МАЛ. П.И.П. ЛЕВОНТИН			СТРОПОВИЧНАЯ ПЕТАЛ		СТАЛЬНАЯ МАССА МАСШТАБ	
Р.К.ГР. СКОРОВАВЕР			П-4		Р.П. 1,97 1:5 ЛИСТЫ 1 ЛИСТОВЫЙ	
					ФУНДАМЕНТ	
					ФОРМА - КУБ	



ОБОЗНАЧ.	МАРКА	МАССА КГ
01	П-5	1,15
02	П-6	0,87
	П-7	0,76

ФОРМАТ	ЗОНА	ПОС	ОБОЗНАЧЕНИЕ	НАИМЕНОВАНИЕ	КОЛ-Ч. НА ИСПОЛНЕН		МАССА КГ
					01	02	
А				ДЕТАЛИ ГОСТ 5781-82			
				Ф18А1 L=350	1		0,70
				Ф14А1 L=350	1		0,42
				Ф12А1 L=350	1		0,31
				ГОСТ 103-76			
2				ПОЛОСА - 60x8 L=120	1	1	0,45
КУБ 2.5-ИЖ 2-1-00.020							
ИВ.Н. ПОЛ. ПОДПИСЬ И АТА. ВРАМ. ИВ.Н.			ИВ.Н. ПОЛ. ПОДПИСЬ И АТА. ВРАМ. ИВ.Н.		ИВ.Н. ПОЛ. ПОДПИСЬ И АТА. ВРАМ. ИВ.Н.		
ЧУ.О.ТА. ДОРФ.МАЛ. П.И.П. ЛЕВОНТИН			СТРОПОВИЧНЫЕ ПЕТАЛИ		СТАЛЬНАЯ МАССА МАСШТАБ		
Р.К.ГР. СКОРОВАВЕР			П-5; П-6; П-7		Р.П. 5М.ТАБЛ 1:50 ЛИСТЫ 1 ЛИСТОВЫЙ		
					ФУНДАМЕНТ		
					ФОРМА - КУБ		

103.2

