

ТИПОВЫЕ КОНСТРУКЦИИ, ИЗДЕЛИЯ И УЗЛЫ ЗДАНИЙ И СООРУЖЕНИЙ

СЕРИЯ 1.134.1-10

БЛОКИ ВНУТРЕННИХ СТЕН  
ВЕРТИКАЛЬНОЙ РАЗРЕЗКИ ИЗ ЯЧЕЙСТОГО  
БЕТОНА ДЛЯ ЖИЛЫХ ЗДАНИЙ

ВЫПУСК 1

БЛОКИ ТОЛЩИНОЙ 250 мм ДЛЯ НЕСУЩИХ  
СТЕН ЗДАНИЙ ДО 5 ЭТАЖЕЙ / ВЫСОТА ЭТАЖА 2,830 м /

17946

ЦЕНА 1-79

ЦЕНТРАЛЬНЫЙ ИНСТИТУТ ТИПОВОГО ПРОЕКТИРОВАНИЯ  
ГОССТРОЯ СССР

Москва, А-445, Смольная ул., 22

Сдано в печать

XII

1982 года

Заказ № 12325

Тираж 3250 экз.

ТИПОВЫЕ КОНСТРУКЦИИ, ИЗДЕЛИЯ И УЗЛЫ ЗДАНИЙ И СООРУЖЕНИЙ

СЕРИЯ 1.134.1-10

**БЛОКИ ВНУТРЕННИХ СТЕН**  
ВЕРТИКАЛЬНОЙ РАЗРЕЗКИ ИЗ ЯЧЕИСТОГО  
БЕТОНА ДЛЯ ЖИЛЫХ ЗДАНИЙ

ВЫПУСК 1

БЛОКИ ТОЛЩИНОЙ 250 мм ДЛЯ НЕСУЩИХ  
СТЕН ЗДАНИЙ ДО 5 ЭТАЖЕЙ / ВЫСОТА ЭТАЖА 2,8; 3,0 м /

РАБОЧИЕ ЧЕРТЕЖИ

РАЗРАБОТАНЫ ЛЕНЗНИИЭП  
ЖИЛЫХ И ОБЩЕСТВЕННЫХ ЗДАНИЙ

УТВЕРЖДЕНЫ  
ГОСГРАЖДАНСТРОЕМ  
ПРИКАЗ ОТ 13.10.82 N 272  
ВВЕДЕНЫ В ДЕЙСТВИЕ С 01.01.83

ГЛ.ИНЖЕНЕР ИНСТИТУТА  / А.Т. КОТЛОВОЙ /

ГЛ.КОНСТРУКТ.ИНСТИТУТА  / Р.А. ПОПОВ /

ГЛ.ИНЖЕНЕР ПРОЕКТА  / Н.А. БАХИРОВА /

## О П И С Ъ В Ы П У С К А

Обозначение	Наименование	Стр.
—	Титульный лист	1
—	Опись выпуска	2...5
1.134.1 - 10 1 00.0 0.00ТО	Техническое описание	6...9
1.134.1 - 10.1 00.0.0.00	Номенклатура изделий	11...13
1.134.1 - 10.1 01.0.0.00	Блок внутренний стеновой рядовой высота 2720 мм	14, 15
1.134.1 - 10.1 01.0.0.00СБ	Блок внутренний стеновой рядовой высота 2720 мм. Сборочный чертеш	16
1.134.1 - 10.1 02.0.0.00	Блок внутренний стеновой рядовой высота 2520 мм	17, 18
1.134.1 - 10.1 02.0.0.00СБ	Блок внутренний стеновой рядовой высота 2520 мм. Сборочный чертеш	19
1.134.1 - 10.1 03.0.0.00	Блок внутренний стеновой угловой высота 2720 мм	20, 21
1.134.1 - 10.1 03.0.0.00СБ	Блок внутренний стеновой угловой высота 2720 мм сборочный чертеш	22
1.134.1 - 10.1 0.4.0.0.00	Блок внутренний стеновой угловой высота 2520 мм	23, 24
1.134.1 - 10.1 04.0.0.00СБ	Блок внутренний стеновой угловой высота 2520 мм. Сборочный чертеш	25
1.134.1 - 10.1 05.0.0.00	Блок внутренний стеновой торцевой высота 2720 мм	26, 27
1.134.1 - 10.1 05.0.0.00СБ	Блок внутренний стеновой торцевой высота 2720 мм. Сборочный чертеш	28
1.134.1 - 10.1 06.0.0.00	Блок внутренний стеновой торцевой высота 2520 мм	29, 30



Обозначение	Наименование	Стр.
1.134.1-10.1 06.0.0.00СБ	Блок внутренний стеновой торцевой Высота 2520 мм. Сборочный чертёж	31
1.134.1-10.1 07.0.0.00	Блок внутренний стеновой лестничной Высота 1230 мм	32,33
1.134.1-10.1 07.0.0.00СБ	Блок внутренний стеновой лестничной Высота 1230 мм. Сборочный чертёж	34
1.134.1-10.1 08.0.0.00	Блок внутренний стеновой лестничной Высота 1130 мм	35,36
1.134.1-10.1 08.0.0.00СБ	Блок внутренний стеновой лестничной Высота 1130 мм. Сборочный чертёж	37
1.134.1-10.1 00.0.0.00	Блок внутренний стеновой угловой Высота 2720 мм	38,39
1.134.1-10.1 09.0.0.00СБ	Блок внутренний стеновой угловой Высота 2720 мм. Сборочный чертёж	40
1.134.1-10.1 10.0.0.00.	Блок внутренний стеновой угловой Высота 2520 мм	41,42
1.134.1-10.1 10.0.0.00СБ	Блок внутренний стеновой угловой Высота 2520 мм. Сборочный чертёж	43
1.134.1-10.1 11.0.0.00	Блок внутренний стеновой торцевой Высота 2720 мм	44,45
1.134.1-10.1 11.00.00СБ	Блок внутренний стеновой торцевой Высота 2720 мм. Сборочный чертёж	46
1.134.1-10.1 12.0.0.00.	Блок внутренний стеновой торцевой Высота 2520 мм	47,48
1.134.1-10.1 12.0.0.00СБ	Блок внутренний стеновой торцевой Высота 2520 мм. Сборочный чертёж	49
1.134.1-10.1 13.0.0.00	Узел А,Б	50
1.134.1-10.1 04.1.0.00	Каркас пространственный КП1	51
1.134.1-10.1 04.2.0.00	Каркас пространственный КП2... КП4	52
1.134.1-10.1 04.2.0.00СБ	Каркас пространственный КП2... КП4 Сборочный чертёж	53

ОБОЗНАЧЕНИЕ	НАИМЕНОВАНИЕ	Стр.
1.134.1 - 10.1 01.3.0.00	КАРКАС ПРОСТРАНСТВЕННЫЙ КП 5	54
1.134.1 - 10.1 01.4.0.00	КАРКАС ПРОСТРАНСТВЕННЫЙ КП 6	55
1.134.1 - 10.1 02.1.0.00	КАРКАС ПРОСТРАНСТВЕННЫЙ КП 7	56
1.134.1 - 10.1 02.2.0.00	КАРКАС ПРОСТРАНСТВЕННЫЙ КП 8... КП 10	57
1.134.1 - 10.1 02.2.0.00 СБ	КАРКАС ПРОСТРАНСТВЕННЫЙ КП 8... КП 10 СБОРОЧНЫЙ ЧЕРТЕЖ	58
1.134.1 - 10.1 02.3.0.00	КАРКАС ПРОСТРАНСТВЕННЫЙ КП 11	59
1.134.1 - 10.1 02.4.0.00	КАРКАС ПРОСТРАНСТВЕННЫЙ КП 12	60
1.134.1 - 10.1 02.1.0.00	КАРКАС ПРОСТРАНСТВЕННЫЙ КП 13	61
1.134.1 - 10.1 02.2.0.00	КАРКАС ПРОСТРАНСТВЕННЫЙ КП 14.. КП 16	62
1.134.1 - 10.1 02.2.0.00 СБ	КАРКАС ПРОСТРАНСТВЕННЫЙ КП 14.. КП 16 СБОРОЧНЫЙ ЧЕРТЕЖ	63
1.134.1 - 10.1 02.3.0.00	КАРКАС ПРОСТРАНСТВЕННЫЙ КП 17	64
1.134.1 - 10.1 02.4.0.00	КАРКАС ПРОСТРАНСТВЕННЫЙ КП 18	65
1.134.1 - 10.1 02.1.0.00	КАРКАС ПРОСТРАНСТВЕННЫЙ КП 19	66
1.134.1 - 10.1 02.2.0.00	КАРКАС ПРОСТРАНСТВЕННЫЙ КП 20.. КП 22	67
1.134.1 - 10.1 02.2.0.00 СБ	КАРКАС ПРОСТРАНСТВЕННЫЙ КП 20... КП 22 СБОРОЧНЫЙ ЧЕРТЕЖ	68
1.134.1 - 10.1 02.3.0.00	КАРКАС ПРОСТРАНСТВЕННЫЙ КП 23	69
1.134.1 - 10.1 02.4.0.00	КАРКАС ПРОСТРАНСТВЕННЫЙ КП 24	70

Обозначение	Наименование	Стр.
1.134.1-10.109.1.0.00	Каркас пространственный КП25, КП26	71
1.134.1-10.109.1.0.00СБ	Каркас пространственный КП25, КП26 Сборочный чертеш	72
1.134.1-10.109.2.0.00	Каркас пространственный КП27, КП28	73
1.134.1-10.109.2.0.00СБ	Каркас пространственный КП27, КП28 Сборочный чертеш	74
1.134.1-10.109.3.0.00	Каркас пространственный КП29	75
1.134.1-10.110.1.0.00	Каркас пространственный КП30, КП31	76
1.134.1-10.110.1.0.00СБ	Каркас пространственный КП30, КП31 Сборочный чертеш	77
1.134.1-10.110.2.0.00	Каркас пространственный КП32, КП33	78
1.134.1-10.110.2.0.00СБ	Каркас пространственный КП32, КП33 Сборочный чертеш	79
1.134.1-10.110.3.0.00	Каркас пространственный КП34	80
1.134.1-10.101.1.1.00	Каркас плоский КР1... КР7	81, 82
1.134.1-10.101.1.1.00СБ	Каркас плоский КР1... КР7 Сборочный чертеш	83
1.134.1-10.101.1.2.00	Каркас плоский КР8... КР13	84, 85
1.134.1-10.101.1.2.00СБ	Каркас плоский КР8... КР13 Сборочный чертеш	86
1.134.1-10.101.1.3.00	Каркас плоский КР14... КР24	87...89
1.134.1-10.101.1.3.00СБ	Каркас плоский КР14... КР24 Сборочный чертеш	90
1.134.1-10.100.0.0.00ВС	Выборка стали	91, 92

ИВ.Н ПОДЛ. ПОДП. К ДАТА  
 ВЗАМ. ИВ.Н



1. Настоящий выпуск разработан в развитие „Общесоюзного каталога унифицированных промышленных изделий для жилых и общественных крупнопанельных зданий“.

2. В состав данного выпуска вошли рабочие чертежи несущих блоков внутренних стен из автоклавного ячеистого бетона для крупноблочных зданий высотой до 5 этажей включительно, опалубка и армирование.

3. Чертежи изделий предназначены для предприятий, изготавливающих изделия из ячеистых бетонов.

4. Расчет и конструирование блоков произведены в соответствии с требованиями действующих глав СНиП II-21-75 „Руководства по проектированию бетонных и железобетонных конструкций из ячеистых бетонов“ Москва, Стройиздат, 1977 г., „Рекомендаций по изготовлению и применению ячеистых бетонов в гражданском строительстве“ Ленинград, ЛензНИИЭП, 1975 г. и „Руководства по производству арматурных работ“ (ЦНИИОМТП Госстроя СССР) Москва, Стройиздат, 1970 г.

5. Материал изделий – автоклавный ячеистый бетон марки М50 класса А, плотностью в сухом состоянии 800 кг/м<sup>3</sup>.

Марка ячеистого бетона по морозостойкости должна быть не менее Мрз 35

Влажность ячеистого бетона в изделиях при отпуске их потребителю не должна превышать 25%.

6. Блоки внутренних стен приняты высотой „на этаж“. Высота блоков принята для варианта применения перекрытий из ячеистого бетона толщиной 250 мм и высоты этажа в зданиях 2,8 м и 3,0 м.

7. Блоки предусмотрены глухими, дверные проемы во внутренних

1. 134.1-10.100.0.0.00 Т 0

НАЧ. ОТА.	КОРОВКЕВИЧ	<i>[Signature]</i>	1.12.81
Н. КОНТР.	БАХИРОВА	<i>[Signature]</i>	30.11.81
ГИП.	БАХИРОВА	<i>[Signature]</i>	30.11.81
РУК. ГР.	ТЕРНОВОВА	<i>[Signature]</i>	24.11.81
ИНЖЕНЕР	ТРОФИМОВА	<i>[Signature]</i>	20.11.81

Техническое описание

Стадия	Лист	Листов
Р	1	5
ГОСГРАЖДАНСТРОЙ ЛЕНЗНИИЭП		

ИНВ. И ПОДЛ. ПОДП. И ДАТА ВЗАМ. ИНВ. И ЗАВ. ЛАБ. ЯЧ. БЕТ. ИНЖЕНЕР

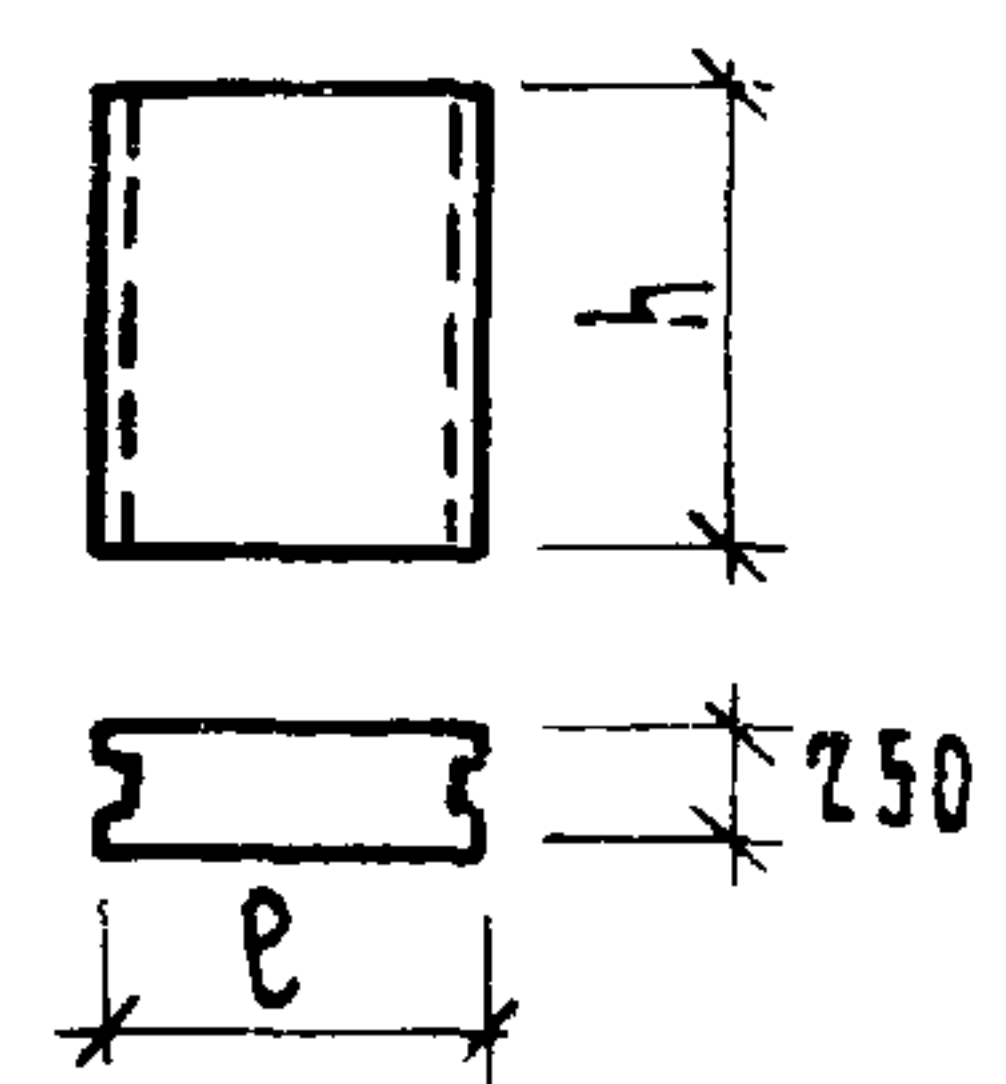
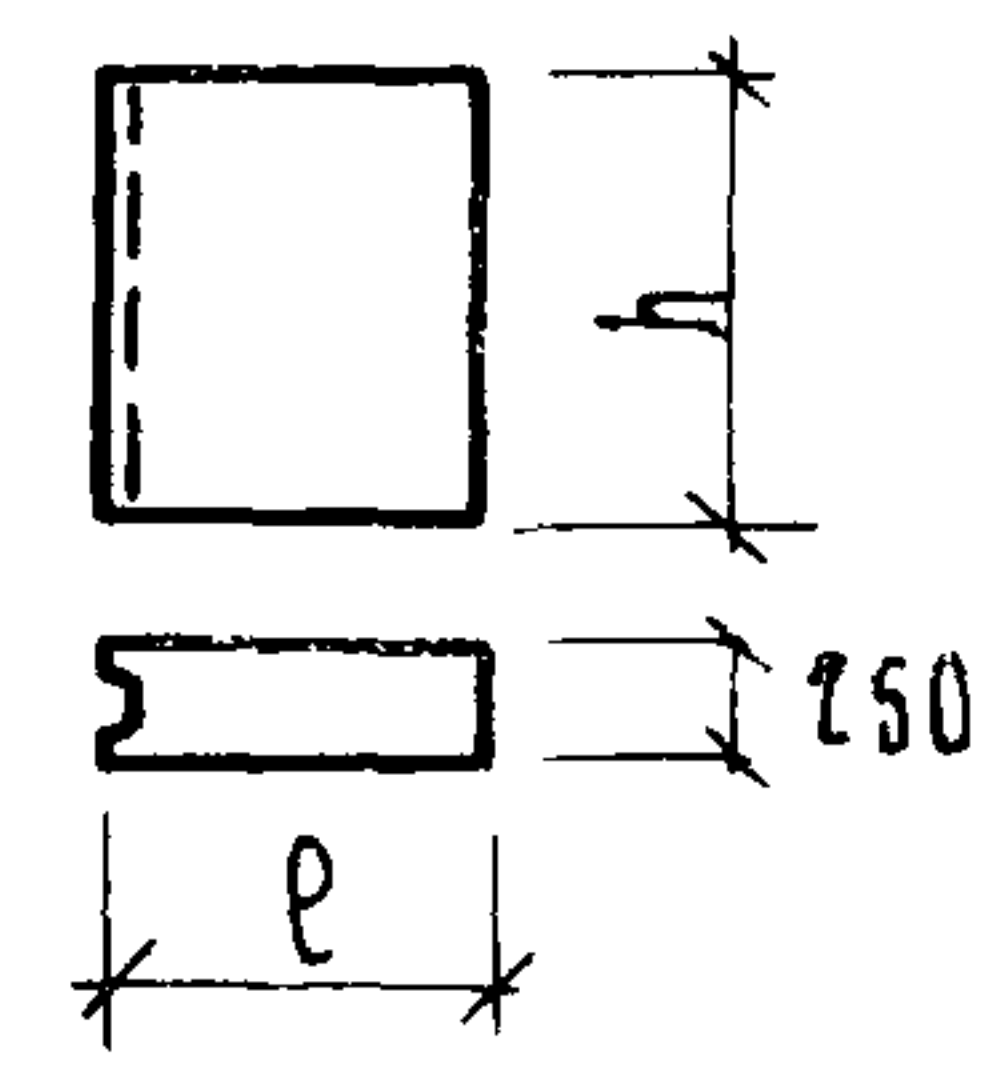
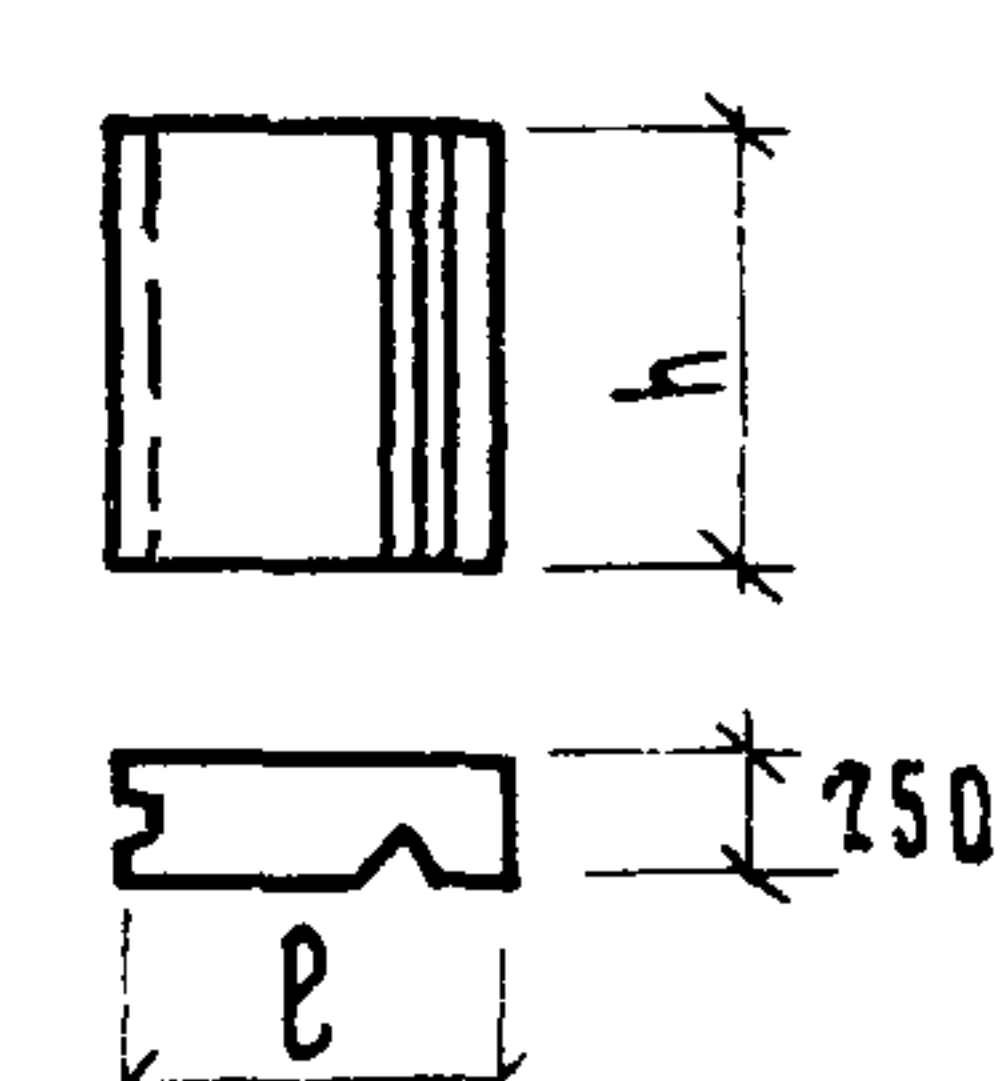
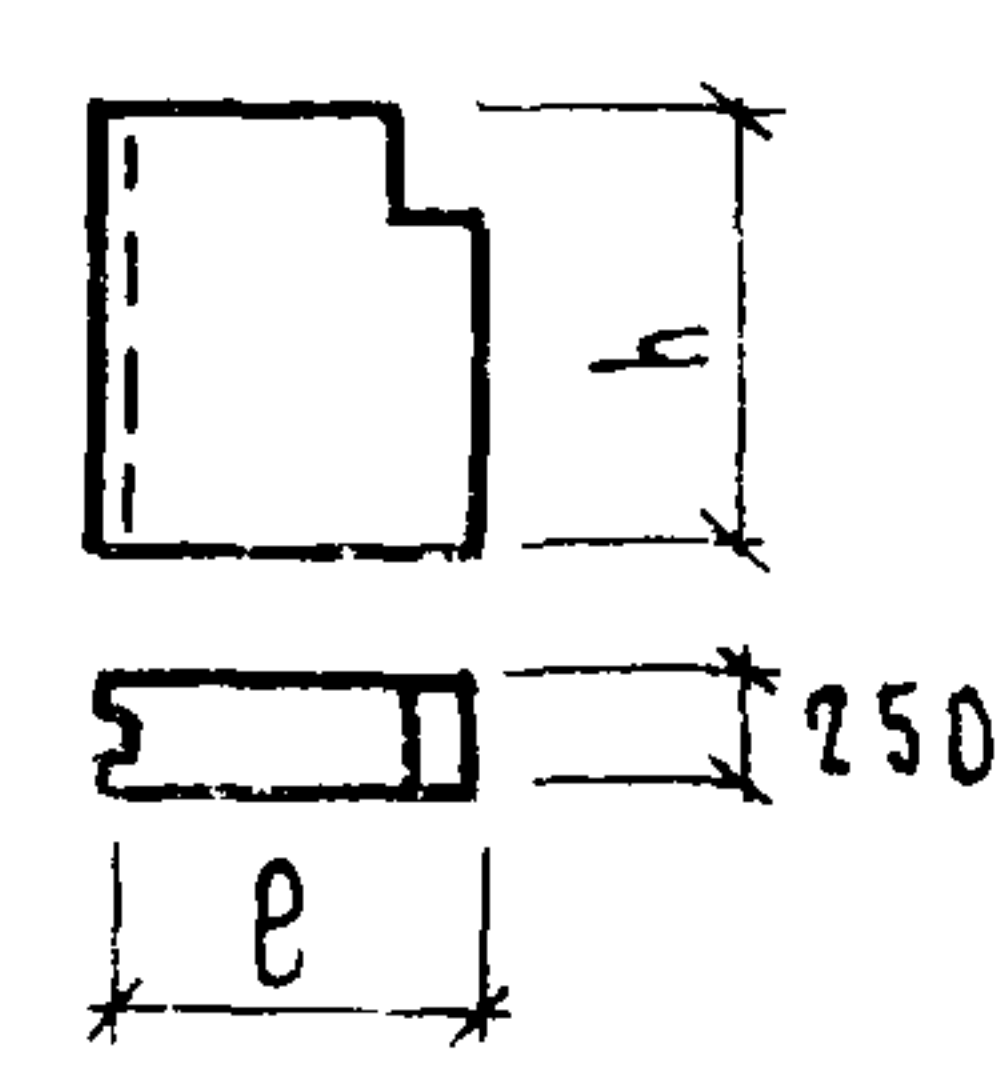
стенах образуются путем укладки перемычек на два смежных блока

8 маркировка блоков принята в соответствии с ГОСТ 23009-78.

Толщина всех блоков принята 250 мм, поэтому в маркировке этот размер упущен. Так, например, внутренний стеновой блок длиной 1780 мм, высотой 2520 мм из автоклавного ячеистого бетона плотностью в сухом состоянии 800 кг/м<sup>3</sup>, рядовой (т.е. со шпонками с двух сторон) будет иметь следующую марку: СБВ 1 8.25-8Я-10.

Две последние цифры в индексе обозначают наличие шпонки в торцах блоков и подрезки для перемычки (см таблицу).

Таблица

Обозначение	Эскиз	Обозначение	Эскиз
	СБВ (e,h)*-8Я-10		СБВ e,h-8Я-30
	СБВ e,h-8Я-20		СБВ P,h-8Я-31

(e,h)\* - Геометрические размеры блоков

9 Изготовление изделий следует производить согласно "Инструкции по технологии изготовления изделий из автоклавного ячеистого бетона" СН 277-80, а также ГОСТ 19570-74 "Панели из автоклавных ячеистых бетонов для внутренних несущих стен перегородок и перекрытий жилых и общественных зданий. Технические требования".

10. Изделия внутренних стен разработаны из условия изготовления их по рвзательной технологии путем вертикальной разрезки мас-

ИНВ И ПОДЛ ПОДЛ И ДАТА ВЗАМ.ИНВ.И



суда высотой до 1500 мм или горизонтальной разрезки массива высотой 600 мм. Профили контактных граней изделия заданы, исходя из условия изготовления элементов стен по резательной технологии с последующей калибровкой поверхностей путем фрезерования. При изготовлении в индивидуальных горизонтальных формах профили граней должны быть соблюдены.

11. Изделия армируются пространственными каркасами, собираемыми из плоских каркасов с применением, при необходимости соединительных стержней. Пространственная жесткость каркаса обеспечивается замкнутым контуром. Сборка и сварка каркасов осуществляется на горизонтальной или вертикальной ленточной установке, оснащенной сварочным клещом для контактной точечной сварки крестообразных пересечений.

Изготовление, приемка и контроль плоских каркасов должны производиться в соответствии с требованиями следующих нормативных документов ГОСТ 10922-79 "Арматурные изделия и закладные детали сварные для железобетонных конструкций", ГОСТ 14098-68 "Соединение сварные арматуры железобетонных изделий и конструкций. Контактная и ванная сварка. Основные типы и конструктивные элементы". Применение электродуговой сварки вместо контактно-точечной не допускается.

12. Пространственный арматурный каркас защищается от коррозии цементно-полиэтирольной обмазкой или цементно-битумной холодной мастикой в соответствии с СН 277-80. Антикоррозионная защита наносится путем погружения готовых арматурных каркасов в ванну или методом распыления в электростатическом поле. Пространственный арматурный каркас должен устанавливаться в форму после сушки антикоррозионного покрытия. Для обеспечения проектной толщины защитного слоя бетона должны применяться пластмассовые или цементные фиксаторы прикрепляемые к поперечным стержням.

ИЗМ. N подл. Подл. и дата  
ИЗМ. N подл. Подл. и дата  
ИЗМ. N подл. Подл. и дата

13. Все блоки запроектированы без монтажных петель и рассчитаны на подъем механизмами, оборудованными специальными захватами, разработанными НИПИ силикатобетон МПСМ СССР, 200012, г. Таллин, ул. Мянику, 123 и ВНИИСТРОМ им. Будникова, Калининский филиал 17000, г. Калинин, ул. Урицкого, д. 36.

В случае отсутствия захватных устройств в изделия могут дополнительно устанавливаться монтажные петли. Для подъемных петель следует применять арматурную сталь класса А-I марок ВСтЗ сп2 (см. примеры установки петель в изделиях).

14. Боковые поверхности блоков должны быть подготовлены под окраску или оклейку обоями.

15. Для сопряжения блоков между собой (создания жесткости здания) в изделиях предусмотрены шпонки.

Вид шпонок и их изготовление зависит от оборудования, имеющегося на заводе. Тип шпонок приведен в альбоме (см лист 1.134.1-10.1130.0.00 на узлах "А" и "Б").

16. Приемка и контроль качества, а также хранение и транспортировка блоков должны производиться в соответствии с ГОСТ 19570-74.

При транспортировке и складировании изделия должны защищаться от увлажнения.

17. Узлы крепления внутренних стен разработаны по серии 2.130-1 "Детали стен и перегородок жилых зданий". Выпуск 19. "Внутренние несущие стены крупнопанельных и крупноблочных зданий из ячеистого бетона". Рабочие чертежи.

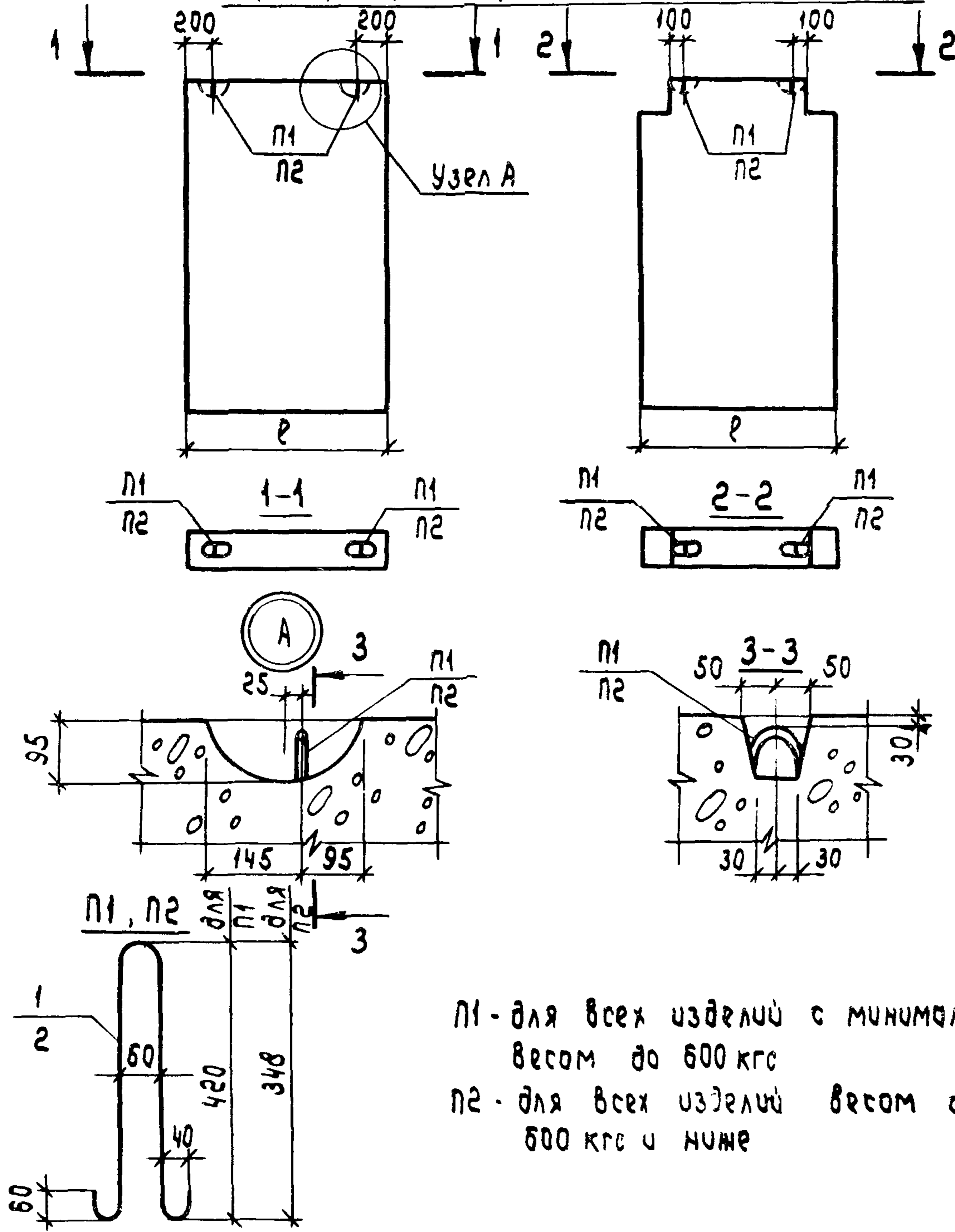
18. Внутренние стеновые блоки разработаны для II и III климатического района с расчетной температурой наружного воздуха  $-20^{\circ}\text{C}$  и  $-30^{\circ}\text{C}$ , со скоростным напором ветра  $27 \text{ кгс/м}^2$  и для обычных инженерно-геологических условий.

ИНВ. № ПОДЛ. ПОДП. И ДАТА ВЗАМ. ИНВ. №

1.134.1-10.1 00.0.0.00 Т0		Лист
		4



Примеры размещения петель в изделиях



П1 - для всех изделий с минимальным весом до 600 кгс  
 П2 - для всех изделий весом от 600 кгс и выше

Формат	Зона	Поз.	Обозначение	Наименование	Кол.	Примечание
				<u>П1</u>		
				<u>Детали</u>		
Б4		1		Стержень $\Phi 10$ А ГОСТ 5781-75 $l=1040$ мм	1	
				<u>П2</u>		
				<u>Детали</u>		
Б4		2		Стержень $\Phi 8$ А ГОСТ 5781-75 $l=960$ мм	1	
1.134.1-10.1 00.0.0.0070						Лист
						5

Марка изделия	Эскиз изделия	Габариты изделия		Объем ячуст детона м3	Расход стали, кг	Масса изделия т	Примечание	
		Высота h мм	Ширина e мм					
СБВ 18.27-8Я-10		2720	1780	1,21	11,02	1,09	рядовой блок	
СБВ 15.27-8Я-10			1480	1,01	8,98	0,91		
СБВ 12.27-8Я-10			1180	0,80	6,98	0,72		
СБВ 10.27-8Я-10			980	0,67	6,22	0,60		
СБВ 9.27-8Я-10			880	0,60	5,86	0,54		
СБВ 6.27-8Я-10			580	0,39	4,06	0,35		
СБВ 18.27-8Я-20			1780	1,21	11,02	1,09	угловой блок	
СБВ 15.27-8Я-20			1480	1,01	8,98	0,91		
СБВ 12.27-8Я-20			1180	0,80	6,98	0,72		
СБВ 10.27-8Я-20			980	0,67	6,22	0,60		
СБВ 9.27-8Я-20			880	0,60	5,86	0,54		
СБВ 6.27-8Я-20			580	0,39	4,06	0,33		
СБВ 18.27-8Я-30			1780	1,21	11,02	1,09	рядовой блок	
СБВ 15.27-8Я-30			1480	1,01	8,98	0,91		
СБВ 12.27-8Я-30			1180	0,80	6,98	0,72		
СБВ 10.27-8Я-30			980	0,67	6,22	0,60		
СБВ 9.27-8Я-30			880	0,60	6,86	0,54		
СБВ 6.27-8Я-30			580	0,39	4,06	0,35		
СБВ 18.12-8Я-10			1230	1780	0,54	6,71	0,49	рядовой блок
СБВ 15.12-8Я-10			1480	0,46	5,46	0,44		

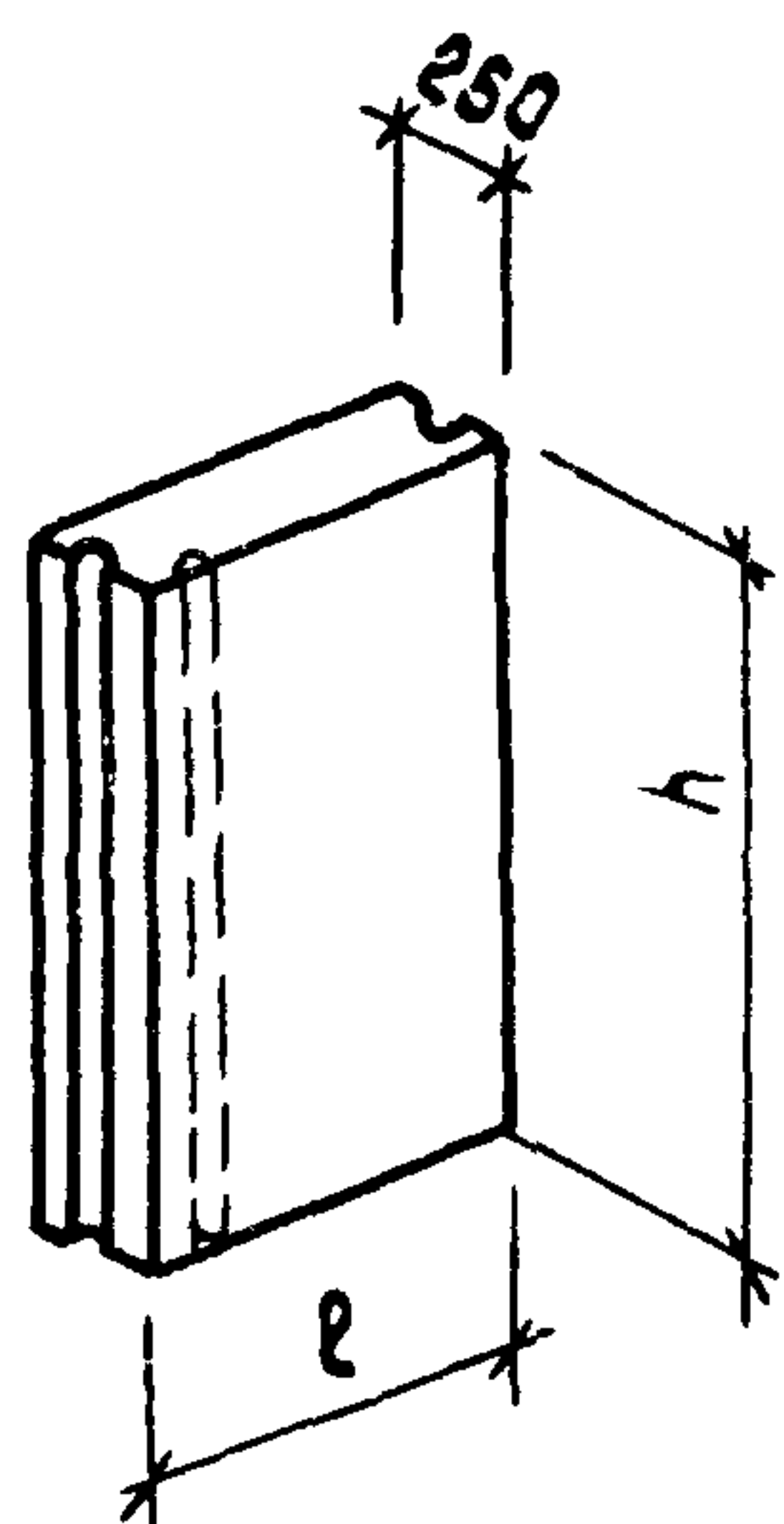
ШВ и подл. подл. и дата взвешивания

Нач отд	Коровкевич	<i>[Signature]</i>	11.12.81
Н.контр	Бахирова	<i>[Signature]</i>	20.11.81
ГМП	Бахирова	<i>[Signature]</i>	26.11.81
рук гр	Терновова	<i>[Signature]</i>	24.11.81
Инженер	Трофимова	<i>[Signature]</i>	20.11.81

1 134 1-10 + 00 0 3 0

НОМЕНКЛАТУРА 5378

Копия: 80

Марка изделия	Эскиз изделия	Габариты изделия		Объем ячеек бетона, м <sup>3</sup>	Расход стали, кг	Масса изделий, т	Примечание				
		Высота h, мм	Ширина e, мм								
СБВ 12.12-8Я-10		1230	1180	0,36	4,22	0,32	Лестничные блок				
СБВ 10.12-8Я-10			980	0,36	3,67	0,27					
СБВ 9.12-8Я-10			880	0,27	3,43	0,24					
СБВ 6.12-8Я-10			580	0,18	2,39	0,16					
СБВ 18.25-8Я-10		2520	1780	1780	1,12	10,62	1,01	Рядовой блок			
СБВ 15.25-8Я-10				1480	0,93	8,66	0,84				
СБВ 12.25-8Я-10				1180	0,74	6,74	0,67				
СБВ 10.25-8Я-10				980	0,62	5,98	0,56				
СБВ 9.25-8Я-10				880	0,56	5,62	0,50				
СБВ 6.25-8Я-10				580	0,37	3,90	0,33				
СБВ 18.25-8Я-20				2520	1780	1780	1,12		10,62	1,01	Угловой блок
СБВ 15.25-8Я-20						1480	0,93		8,66	0,84	
СБВ 12.25-8Я-20						1180	0,74		6,74	0,67	
СБВ 10.25-8Я-20						980	0,62		5,98	0,56	
СБВ 9.25-8Я-20		880	0,56			5,62	0,50				
СБВ 6.25-8Я-20		580	0,37			3,90	0,33				
СБВ 18.25-8Я-30		2520	1780	1780	1,12	10,62	1,01	Торцевой блок			
СБВ 15.25-8Я-30				1480	0,93	8,66	0,84				
СБВ 12.25-8Я-30				1180	0,74	6,74	0,67				
СБВ 10.25-8Я-30				980	0,62	5,98	0,56				
СБВ 9.25-8Я-30				880	0,56	5,62	0,50				
СБВ 6.25-8Я-30				580	0,37	3,90	0,33				
СБВ 18.11-8Я-10		1130	1780	1780	0,51	6,51	0,46	Лестничные блок			
СБВ 15.11-8Я-10				1480	0,42	5,30	0,38				

1. 134.1 - 10 1 00 0.0 01 Лист 2



Марка изделия	Эскиз изделия	Габариты изделия		Объем ячеек бетона, м <sup>3</sup>	Расход стали, кг	Масса изделия, т	Примечание		
		Высота h, мм	Ширина e, мм						
СБВ 12.11-8Я-10		1130	1180	0,33	4,10	0,30	Лестничные блок		
СБВ 10.11-8Я-10			980	0,28	3,55	0,25			
СБВ 9.11-8Я-10			880	0,26	3,31	0,23			
СБВ 6.11-8Я-10			580	0,17	2,31	0,15			
СБВ 18.27-8Я-21		2720	1780	1,17	10,41	1,05	Угловой блок		
СБВ 15.27-8Я-21			1480	0,97	8,45	0,87			
СБВ 12.27-8Я-21			1130	0,76	7,29	0,68			
СБВ 10.27-8Я-21			980	0,62	5,69	0,56			
СБВ 9.27-8Я-21			880	0,56	5,29	0,50			
СБВ 18.27-8Я-31			1780	1,17	10,41	1,05		Торцевой блок	
СБВ 15.27-8Я-31			1480	0,97	8,45	0,87			
СБВ 12.27-8Я-31			1180	0,76	7,29	0,68			
СБВ 10.27-8Я-31			980	0,62	5,69	0,56			
СБВ 9.27-8Я-31			880	0,56	5,29	0,50			
СБВ 18.25-8Я-21				2520	1780	1,09	10,09		0,98
СБВ 15.25-8Я-21					1480	0,90	8,21	0,81	
СБВ 12.25-8Я-21	1180	0,71			7,05	0,64			
СБВ 10.25-8Я-21	980	0,59			5,53	0,53			
СБВ 9.25-8Я-21	880	0,52			5,13	0,47			
СБВ 18.25-8Я-31	1780	1,09			10,09	0,98	Торцевой блок		
СБВ 15.25-8Я-31	1480	0,90			8,21	0,81			
СБВ 12.25-8Я-31	1180	0,71			7,05	0,64			
СБВ 10.25-8Я-31	980	0,59			5,53	0,53			
СБВ 9.25-8Я-31	880	0,52			5,13	0,47			

Шифр изделия  
 Код  
 Дата  
 Взам. инв.  
 Взам. инв.

1.134.1-10.1 00.0.0.01

ФОРМАТ	КОЛ	ПОС	ОБОЗНАЧЕНИЕ	НАИМЕНОВАНИЕ	КОЛ.	ПРИМЕЧАНИЕ
				<u>ДОКУМЕНТАЦИЯ</u>		
A4			1.134.1-10.1 01.0.0.00 СБ	СБОРОЧНЫЙ ЧЕРТЕЖ		
A4			1 134.1 - 10.1 00.0.0.00 ТО	ТЕХНИЧЕСКОЕ ОПИСАНИЕ		
A4			1 134.1 - 10.1 00.0.0.00 ВС	ВЫБОРКА СТАЛИ		
A4			1.134.1 - 10.1 13.0.0.00	УЗЕЛ А,Б		
			<u>ПЕРЕМЕННЫЕ ДАННЫЕ</u>	<u>ДЛЯ ИСПОЛНЕНИЙ:</u>		
				<u>1.134.1-10.1 01.0.0.00</u>		
				<u>СБОРОЧНЫЕ ЕДИНИЦЫ</u>		
A4	1		1.134.1-10 1 01.4.0.00	КАРКАС ПРОСТРАНСТВЕННЫЙ КЛБ	1	
				<u>МАТЕРИАЛЫ</u>		
				БЕТОН ЯЧЕИСТЫЙ М50		
				$\rho_0 = 800 \text{ кг/м}^3$	1,21	м <sup>3</sup>
				<u>1.134.1-10.1 01.0.0.00-01</u>		
				<u>СБОРОЧНЫЕ ЕДИНИЦЫ</u>		
A4	1		1 134.1 - 10.1 01.3.0.00	КАРКАС ПРОСТРАНСТВЕННЫЙ КЛБ	1	
				<u>МАТЕРИАЛЫ</u>		
				БЕТОН ЯЧЕИСТЫЙ М50		
				$\rho_0 = 800 \text{ кг/м}^3$	1,01	м <sup>3</sup>

1 134.1-10.1 01.0.0.00

Нач. отд. Коровкина  
 Инженер Мирнова  
 11281  
 20.11.81  
 24.11.81  
 20.11.81

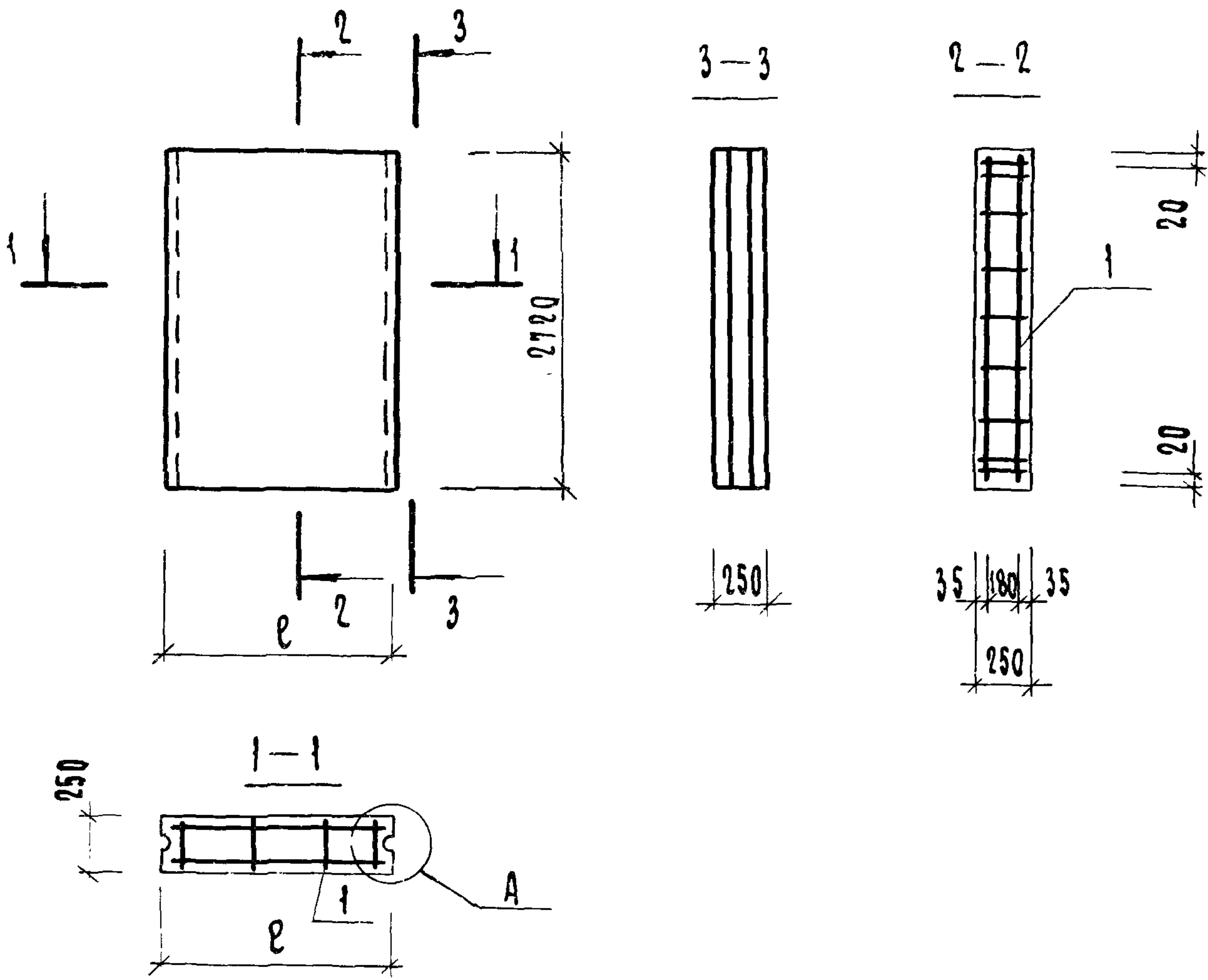
БЛОК Внутренний стеновой  
 рядовой  
 высота 2720 мм

СТАДИЯ	ЛИСТ	ЛИСТОВ
Р	1	2
ГОСГРАЖДАНСТРОЙ		
ЛенЗНИИЭП		

ИЗМ. ПОДА ПОДА И ДАТА ВЗАМ. ИМБ. №



ФОРМАТ	ЗОНА	ПОЗ.	Обозначение	Наименование	Кол.	Примечание
				1.134.1-10.1 01.0 0 00-02		
				<u>СБОРОЧНЫЕ ЕДИНИЦЫ</u>		
А4	1		1.134.1-10.1 01.2.0.00-02	КАРКАС ПРОСТРАНСТВЕННЫЙ КЛ 4	1	
				<u>МАТЕРИАЛЫ</u>		
				Бетон ячеистый М50		
				$\rho_0 = 800 \text{ кг/м}^3$	0,80	м <sup>3</sup>
				1.134.1-10.1 01.0.0.00-03		
				<u>СБОРОЧНЫЕ ЕДИНИЦЫ</u>		
А4	1		1.134.1-10.1 01.2.0.00-01	КАРКАС ПРОСТРАНСТВЕННЫЙ КЛ 3	1	
				<u>МАТЕРИАЛЫ</u>		
				Бетон ячеистый М50		
				$\rho_0 = 800 \text{ кг/м}^3$	0,67	м <sup>3</sup>
				1.134.1-10.1 01.0.0.00-04		
				<u>СБОРОЧНЫЕ ЕДИНИЦЫ</u>		
А4	1		1.134.1-10.1 01.2.0.00	КАРКАС ПРОСТРАНСТВЕННЫЙ КЛ 2	1	
				<u>МАТЕРИАЛЫ</u>		
				Бетон ячеистый М50		
				$\rho_0 = 800 \text{ кг/м}^3$	0,60	м <sup>3</sup>
				1.134.1-10.1 01.0.0.00-05		
				<u>СБОРОЧНЫЕ ЕДИНИЦЫ</u>		
А4	1		1.134.1-10.1 01.1.0 00	КАРКАС ПРОСТРАНСТВЕННЫЙ КЛ 1	1	
				<u>МАТЕРИАЛЫ</u>		
				Бетон ячеистый М50 $\rho_0 = 800 \frac{\text{кг}}{\text{м}^3}$	0,39	м <sup>3</sup>
			1.134.1-10.1 01.0.0.00			Лист
						2



Обозначение	Марка	e мм	Масса, т.
1 134.1-10.1 01.0.0.00	СБВ 18.27-8Я-10	1780	1.09
- 01	СБВ 15.27-8Я-10	1480	0.91
- 02	СБВ 12.27-8Я-10	1180	0.72
- 03	СБВ 10.27-8Я-10	980	0.60
- 04	СБВ 9.27-8Я-10	880	0.54
- 05	СБВ 6.27-8Я-10	580	0.35

ИНВ.Н ПОДЛ. ПОДЛ. И ДАТА ВЗАМ.ИНВ.Н

1.134.1-10.1 01.0.0.00 СБ					
Блок внутренний стеновой рядовой высота 2720 мм СБОРОЧНЫЙ ЧЕРТЕЖ			Стадия	Масса	Масшт.
			Р	см. табл.	—
НАЧ.ОТД. КОРОВКЕВИЧ <i>Коровкевич</i> 1.12.81 И.КОНТР. БАХИРОВА <i>Бахирова</i> 30.11.81 ГИП БАХИРОВА <i>Бахирова</i> 30.11.81 РУК.ГРУП. ТЕРНОВОВА <i>Тернова</i> 24.11.81 ИНЖЕНЕР СМЕРНОВА <i>Смирнова</i> 20.11.81			Лист	Листов 1	
			ГОСТРАЖДАНСТРОЙ ЛЕНЗНИИЭП		

ФОРМАТ	ЗОНА	Поз.	Обозначение	Наименование	Кол.	Примечание
				<u>Документация</u>		
A4			1.134.1 - 10.1 02.0.0.00 СБ	СБОРОЧНЫЙ ЧЕРТЕЖ		
A4			1.134.1 - 10.1 00.0.0.00 ТО	Техническое описание		
A4			1.134.1 - 10.1 00.0.0.00 ВС	ВЫБОРКА СТАЛИ		
A4			1.134.1 - 10.1 13.0.0.00	Узел А, Б		
			<u>Переменные данные</u>	<u>для исполнений:</u>		
				<u>1.134.1-10.1 02.0.0.00</u>		
				<u>СБОРОЧНЫЕ ЕДИНИЦЫ</u>		
A4	1		1.134.1 - 10.1 02.4.0.00	КАРКАС ПРОСТРАНСТВЕН- НЫЙ КП 12	1	
				<u>МАТЕРИАЛЫ</u>		
				Бетон ячеистый М50		
				$\rho_0 = 800 \text{ кг/м}^3$	1.12	$\text{м}^3$
				<u>1.134.1-10.1 02.0.0.00-01</u>		
				<u>СБОРОЧНЫЕ ЕДИНИЦЫ</u>		
A4	1		1.134-1-10.1 02.3.0.00	КАРКАС ПРОСТРАНСТВЕН- НЫЙ КП 11	1	
				<u>МАТЕРИАЛЫ</u>		
				Бетон ячеистый М50		
				$\rho_0 = 800 \text{ кг/м}^3$	0,93	$\text{м}^3$

1 134 1-10.1 02.0.0.00

НАЧ ОТА	КОРДОВКРВИЧ	<i>Кордовквич</i>	12.81
И КСНТР	БАХИРОВА	<i>Бахирова</i>	30.11.81
ГИП	БАХИРОВА	<i>Бахирова</i>	30.11.81
РЭК. ГР.	ТЕРНОВОСА	<i>Терновоса</i>	24.11.81
Инженер	СМИРНОВА	<i>Смирнова</i>	20.11.81

БЛОК ВНУТРЕННИЙ СТЕНОВОЙ  
 РЯДОВОЙ  
 ВЫСОТА 2520 мм

СТАДИЯ	ЛИСТ	ЛИСТОВ
Р	1	2
ГОСГРАЖДАНСТРОЙ		
ЛЕНЗНИИЭП		

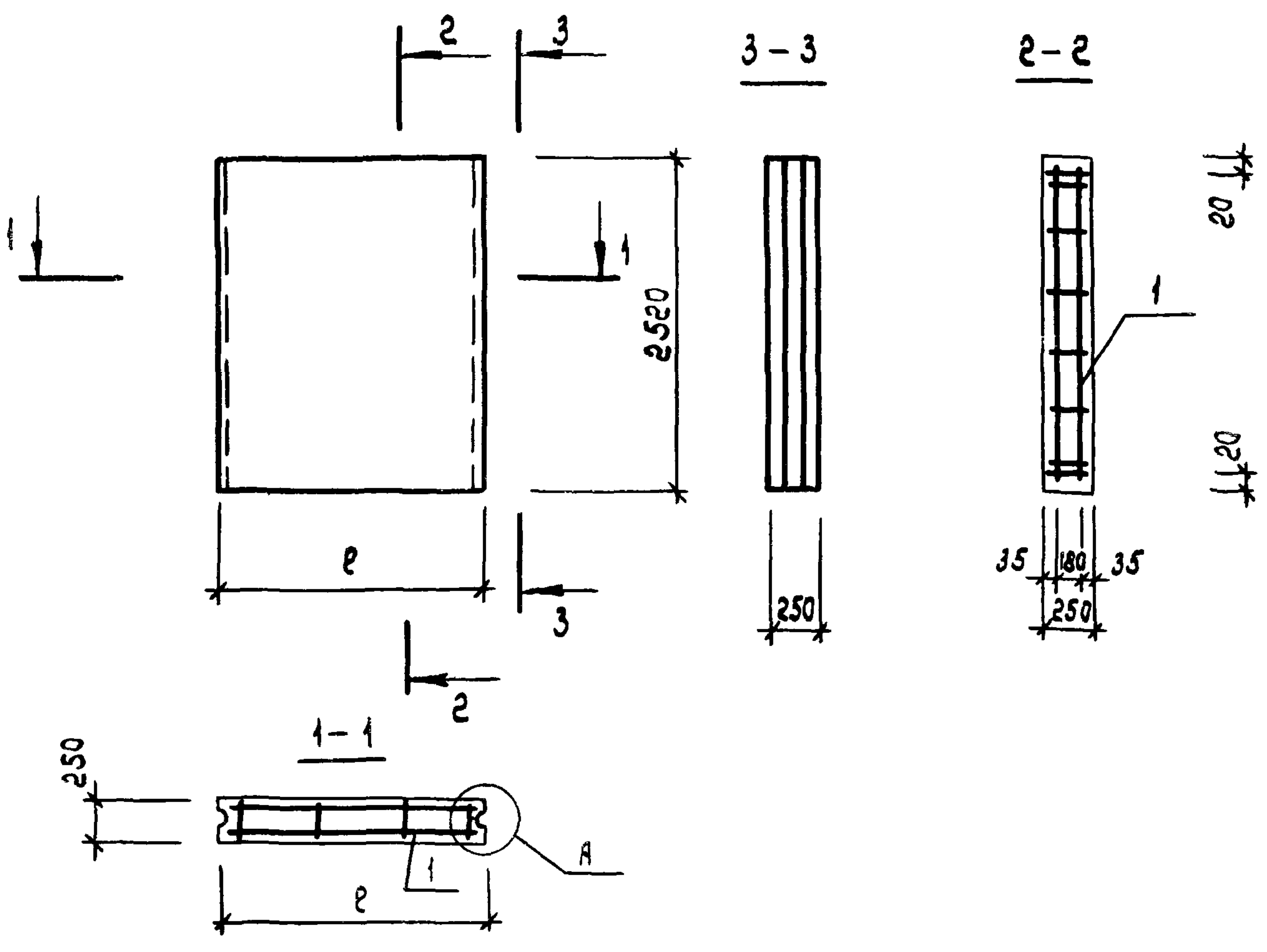


ФОРМАТ	ЗОНА	ПОЗ.	Обозначение	Наименование	Кол.	Примечание
				1.134.1-10.1 02 0.0.00-02		
				<u>СБОРОЧНЫЕ ЕДИНИЦЫ</u>		
A4		1	1.134.1-10.1 02.2.0.00-02	КАРКАС ПРОСТРАНСТВЕННЫЙ КЛ 10	1	
				<u>МАТЕРИАЛЫ</u>		
				Бетон ячеистый М50 $\rho_0 = 800 \text{ кг/м}^3$	0.74	$\text{м}^3$
				1.134.1-10.1 02.0.0.00-03		
				<u>СБОРОЧНЫЕ ЕДИНИЦЫ</u>		
A4		1	1.134.1-10.1 02.2.0.00-01	КАРКАС ПРОСТРАНСТВЕННЫЙ КЛ 9	1	
				<u>МАТЕРИАЛЫ</u>		
				Бетон ячеистый М50 $\rho_0 = 800 \text{ кг/м}^3$	0.62	$\text{м}^3$
				1.134.1-10.1 02 0 0 00-04		
				<u>СБОРОЧНЫЕ ЕДИНИЦЫ</u>		
A4		1	1.134.1-10.1 02.2.0.00	КАРКАС ПРОСТРАНСТВЕННЫЙ КЛ 8	1	
				<u>МАТЕРИАЛЫ</u>		
				Бетон ячеистый М50 $\rho_0 = 800 \text{ кг/м}^3$	0.55	$\text{м}^3$
				1.134.1-10.1 02 0.0.00-05		
				<u>СБОРОЧНЫЕ ЕДИНИЦЫ</u>		
A4		1	1.134.1-10.1 02.1.0.00	КАРКАС ПРОСТРАНСТВЕННЫЙ КЛ 7	1	
				<u>МАТЕРИАЛЫ</u>		
				Бетон ячеистый М50 $\rho_0 = 800 \text{ кг/м}^3$	0.37	$\text{м}^3$
			1.134.1-10.1 02.0.0.00			

Лист

2

ЧИСЛО КОМПЛЕКТОВ И ДАТА  
 КОМП. ИМБ. №



Обозначение	Марка	ℓ мм	Масса, т
1.134 1-10 1 02.0.0 00	СБВ 18.25-8Я-10	1780	1.01
-01	СБВ 15.25-8Я-10	1480	0.84
-02	СБВ 12.25-8Я-10	1180	0.67
-03	СБВ 10.25-8Я-10	980	0.56
-04	СБВ 9.25-8Я-10	880	0.50
-05	СБВ 6.25-8Я-10	580	0.33

1.134 1-10 1 02 0 0.00 СБ

Блок внутренний стеновой  
рядовой  
Высота 2520 мм  
Сборочный чертёж

Стадия	Масса	Масшт
Р	см. табл.	—
Лист	Листов 1	
ГОСГРАЖДАНСТРОЙ		
ЛенЗНИИЭП		

Нач. отд.	Коровкевич	<i>[Signature]</i>	11/281
Н. контр.	Бахирова	<i>[Signature]</i>	30/1181
ГЛП	Бахирова	<i>[Signature]</i>	30/1181
Рук. гр.	Терновова	<i>[Signature]</i>	24/1181
Инженер	Смирнова	<i>[Signature]</i>	20/1181

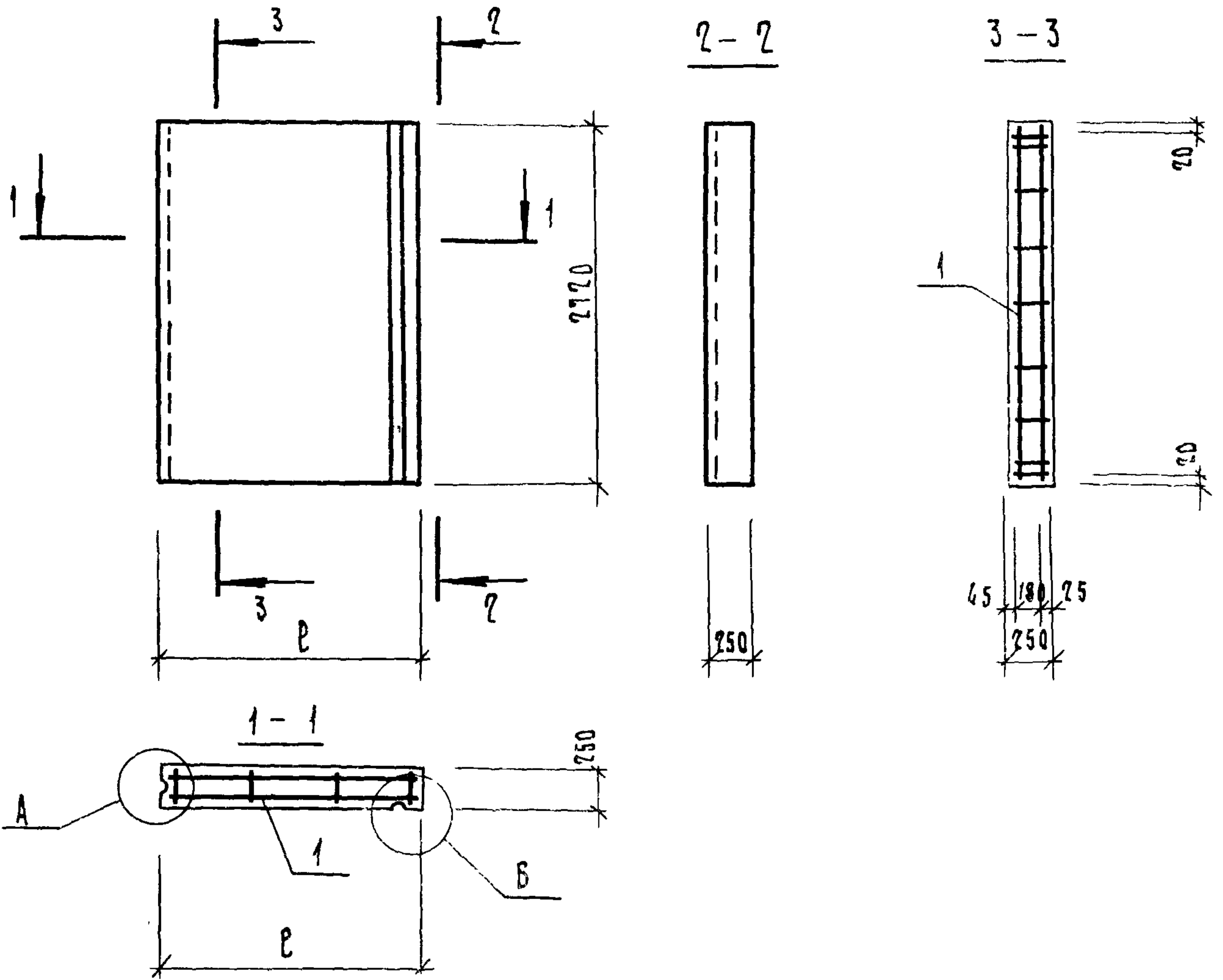
ФОРМАТ	ЗОНА	Поз.	Обозначение	Наименование	Кол.	Примечание	
				Документация			
A4			1.134.1-10.1 03.0.0.00 СБ	СБОРОЧНЫЙ ЧЕРТЁЖ			
A4			1.134.1-10.1 00.0.0.00 ТО	Техническое описание			
A4			1.134.1-10.1 00.0.0.00 ВС	Выборка стали			
A4			1.134.1-10.1 13.00.00	Узел А, Б			
			<u>Переменные данные для исполнений:</u>				
				1.134.1-10.1 03.0.0.00			
				<u>СБОРОЧНЫЕ ЕДИНИЦЫ</u>			
A4	1		1.134.1-10.1 01.4.0.00	КАРКАС ПРОСТРАНСТВЕННЫЙ КЛБ	1		
				<u>МАТЕРИАЛЫ</u>			
				Бетон ячеистый М50			
				$\rho_0 = 800 \text{ кг/м}^3$	1,21	м <sup>3</sup>	
				1.134.1-10.1 03.0.0.00-01			
				<u>СБОРОЧНЫЕ ЕДИНИЦЫ</u>			
A4	1		1.134.1-10.1 01.3.0.00	КАРКАС ПРОСТРАНСТВЕННЫЙ КЛБ	1		
				<u>МАТЕРИАЛЫ</u>			
				Бетон ячеистый М50			
				$\rho_0 = 800 \text{ кг/м}^3$	1,01	м <sup>3</sup>	

				1.134.1-10.1 03.0.0.00			
Нач. отд.	КОРОВКРЕВИЧ	<i>К. Коровк</i>	1.12.81	Блок внутренний стеновой угловой Высота 2720 мм	СТАДИЯ	ЛИСТ	ЛИСТОВ
Н.контр.	БАХИРОВА	<i>Бахирова</i>	30.11.81		Р	1	2
ГИП	БАХИРОВА	<i>Бахирова</i>	30.11.81		ГОСГРАЖДАНСТРОЙ ЛенЗНИИЭП		
РУК. ГР.	ТЕРНОВОВА	<i>Тернов</i>	24.11.81				
ИНЖЕНЕР	СМИРНОВА	<i>Смирнова</i>	20.11.81				



ФОРМАТ	ЗОНА	Поз.	Обозначение	Наименование	Кол.	Примечание
				<u>1.134.1-10.1 03.0.0.00-02</u>		
				<u>СБОРОЧНЫЕ ЕДИНИЦЫ</u>		
A4		1	1.134.1-10.1 01.2.0.00-02	КАРКАС ПРОСТРАНСТВЕН- НЫЙ КП 4	1	
				<u>МАТЕРИАЛЫ</u>		
				БЕТОН ЯЧЕИСТЫЙ		
				M50 $\rho_0 = 800 \text{ кг/м}^3$	0.80	м <sup>3</sup>
				<u>1.134.1-10.1 03.0.0.00-03</u>		
				<u>СБОРОЧНЫЕ ЕДИНИЦЫ</u>		
A4		1	1.134.1-10.1 01.2.0.00-01	КАРКАС ПРОСТРАНСТ- ВЕННЫЙ КП 3	1	
				<u>МАТЕРИАЛЫ</u>		
				БЕТОН ЯЧЕИСТЫЙ		
				M50 $\rho_0 = 800 \text{ кг/м}^3$	0.67	м <sup>3</sup>
				<u>1.134.1-10.1 03.0.0.00-04</u>		
				<u>СБОРОЧНЫЕ ЕДИНИЦЫ</u>		
A4		1	1.134.1-10.1 01.2.0.00	КАРКАС ПРОСТРАНСТВЕН- НЫЙ КП 2	1	
				<u>МАТЕРИАЛЫ</u>		
				БЕТОН ЯЧЕИСТЫЙ M50		
				$\rho_0 = 800 \text{ кг/м}^3$	0.60	м <sup>3</sup>
				<u>1.134.1-10.1 03.0.0.00-05</u>		
				<u>СБОРОЧНЫЕ ЕДИНИЦЫ</u>		
A4		1	1.134.1-10.1 01.2.0.00	КАРКАС ПРОСТРАНСТВЕН- НЫЙ КП 1	1	
				<u>МАТЕРИАЛЫ</u>		
				БЕТОН ЯЧЕИСТЫЙ M50 $\rho_0 = 800 \text{ кг/м}^3$	0.39	м <sup>3</sup>
			1.134.1-10.1 03.0.0.00			

ИНВ.№ ПОДЛ. ПОДЛ. И ДАТА ВЗАМ. ИНВ.№



Обозначение	Марка	ℓ мм	Масса, т
1 134 1 - 10.1 03 0 0.00	СБВ 18 27 - 8 Я - 20	1780	1.09
-01	СБВ 15. 27 - 8 Я - 20	1480	0.91
-02	СБВ 12. 27 - 8 Я - 20	1180	0.72
-03	СБВ 10 27 - 8 Я - 20	980	0.60
-04	СБВ 9. 27 - 8 Я - 20	880	0.54
-05	СБВ 6 27 - 8 Я - 20	580	0.35

1 134.1 - 10 1 03.0 0.00 СБ			
Блок внутренний, стеновой угловой Высота 2720 мм Сборочный чертёж			
Изд. отд.	Коровкевич	<i>(Signature)</i>	1.12.81
И. контр.	Бахирова	<i>(Signature)</i>	30.11.81
ГИП	Бахирова	<i>(Signature)</i>	30.11.81
Рук. гр.	Тернова	<i>(Signature)</i>	24.11.81
Инженер	Смирнова	<i>(Signature)</i>	20.11.81
Стадия	Р	Масса табл.	Масштаб
Лист	Листов 1		
Госгражданстрой ЛенЗНИИЭП			



ФОРМАТ	ЗОНА	ПОЗ.	ОБОЗНАЧЕНИЕ	НАИМЕНОВАНИЕ	КОЛ.	ПРИМЕЧАНИЕ
				<u>Документация</u>		
A4			1.134.1-10.1 04.0.0.00СБ	СБОРОЧНЫЙ ЧЕРТЕЖ		
A4			1.134.1-10.1 00.0.0.00ТО	ТЕХНИЧЕСКОЕ ОПИСАНИЕ		
A4			1.134.1-10.1 00.0.0.00ВС	ВЫБОРКА СТАЛИ		
A4			1.134.1-10.1 13.0.0.00	УЗЕЛ А, Б		
			<u>Переменные данные</u>	<u>для исполнений:</u>		
				<u>1.134.1-10.1 04.0.0.00</u>		
				<u>СБОРОЧНЫЕ ЕДИНИЦЫ</u>		
A4	1		1.134.1-10.1 02.4.0.00	КАРКАС ПРОСТРАНСТВЕННЫЙ КЛ 12	1	
				<u>МАТЕРИАЛЫ</u>		
				БЕТОН ЯЧЕИСТЫЙ М50		
				$\rho_0 = 800 \text{ кг/м}^3$	1,12	м <sup>3</sup>
				<u>1.134.1-10.1 04.0.0.00-01</u>		
				<u>СБОРОЧНЫЕ ЕДИНИЦЫ</u>		
A4	1		1.134.1-10.1 02.3.0.00	КАРКАС ПРОСТРАНСТВЕННЫЙ КЛ 11	1	
				<u>МАТЕРИАЛЫ</u>		
				БЕТОН ЯЧЕИСТЫЙ М50		
				$\rho_0 = 800 \text{ кг/м}^3$	0,93	м <sup>3</sup>

ИНВ. № ПОДА, ПОДП. И ДАТА ВЗАМ. ИНВ. №

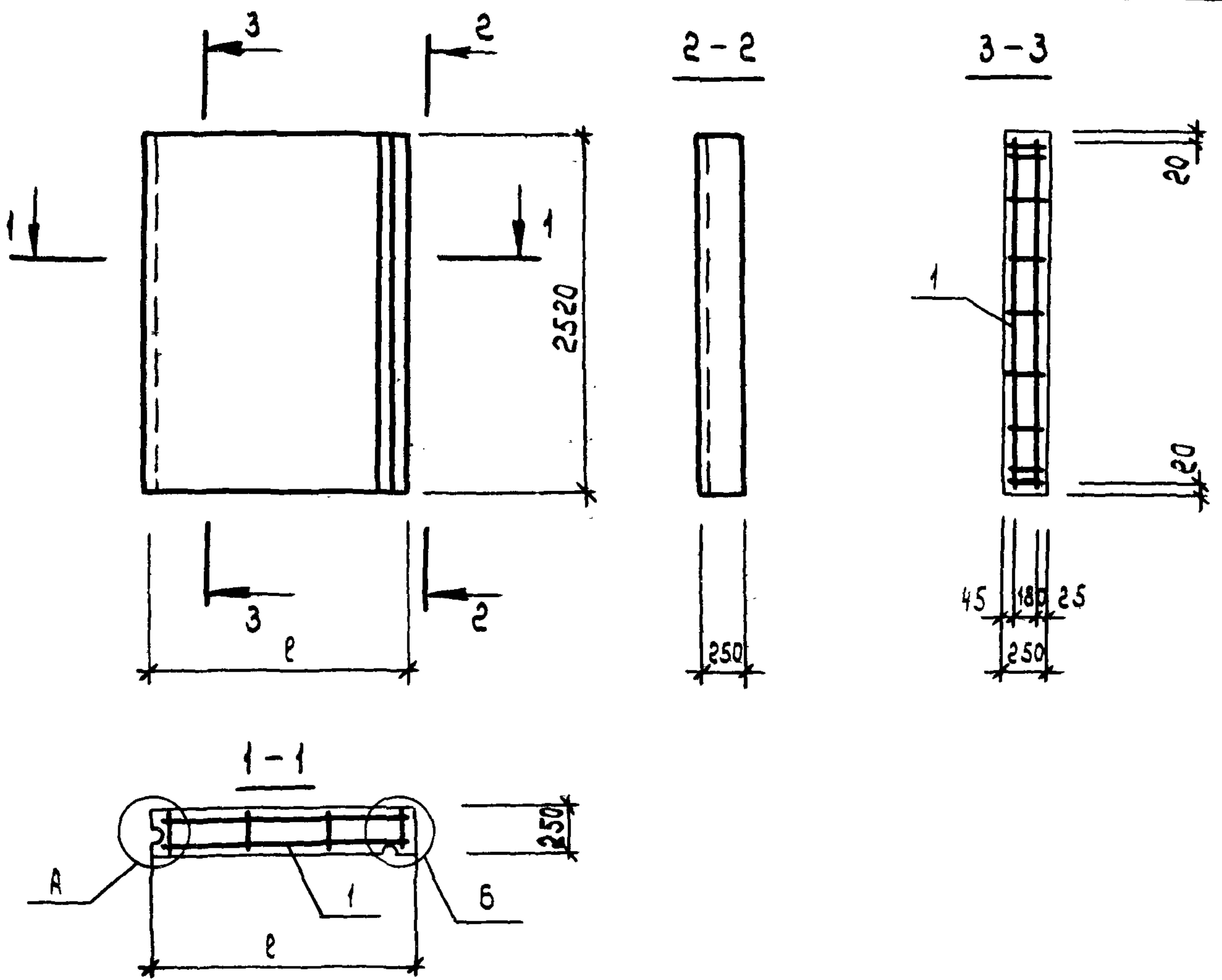
				1.134.1-10.1 04.0.0.00			
НАЧ. ОТА	КОРДВКЕВИЧ	<i>Кордвк</i>	11.2.81	БЛОК ВНУТРЕННИЙ СТЕНОВОЙ УГЛОВОЙ ВЫСОТА 2520 мм	СТАДИЯ	ЛИСТ	ЛИСТОВ
Н. КОНТР.	БАХИРОВА	<i>Бахир</i>	30.11.81		Р	1	2
ГИП	БАХИРОВА	<i>Бахир</i>	30.11.81		ГОСГРАЖДАНСТРОЙ		
РУК ГР.	ТЕРНОВОВА	<i>Тернов</i>	24.11.81		ЛенЗНИИЭП		
ИНЖЕНЕР	СМИРНОВА	<i>Смирн</i>	20.11.81				

ФОРМАТ	ЗОНА	Поз.	Обозначение	Наименование	Кол.	Примечание
				1.134.1-10.1 04.0.0.00-02		
				СБОРОЧНЫЕ ЕДИНИЦЫ		
A4		1	1.134.1-10.1 02.2.0.00-02	КАРКАС ПРОСТРАНСТВЕННЫЙ КЛ 10	1	
				<u>МАТЕРИАЛЫ</u>		
				Бетон ячеистый М50 $\rho_0 = 800 \text{ кг/м}^3$	0,74	м <sup>3</sup>
				1.134.1-10.1 04.0.0.00-03		
				СБОРОЧНЫЕ ЕДИНИЦЫ		
A4		1	1.134.1-10.1 02.2.0.00-01	КАРКАС ПРОСТРАНСТВЕННЫЙ КЛ 9	1	
				<u>МАТЕРИАЛЫ</u>		
				Бетон ячеистый М50 $\rho_0 = 800 \text{ кг/м}^3$	0,62	м <sup>3</sup>
				1.134.1-10.1 04.0.0.00-04		
				СБОРОЧНЫЕ ЕДИНИЦЫ		
A4		1	1.134.1-10.1 02.2.0.00	КАРКАС ПРОСТРАНСТВЕННЫЙ КЛ 8	1	
				<u>МАТЕРИАЛЫ</u>		
				Бетон ячеистый М50 $\rho_0 = 800 \text{ кг/м}^3$	0,56	м <sup>3</sup>
				1.134.1-10.1 04.0.0.00-05		
				СБОРОЧНЫЕ ЕДИНИЦЫ		
A4		1	1.134.1-10.1 02.1.0.00	КАРКАС ПРОСТРАНСТВЕННЫЙ КЛ 7	1	
				<u>МАТЕРИАЛЫ</u>		
				Бетон ячеистый М50 $\rho_0 = 800 \text{ кг/м}^3$	0,37	м <sup>3</sup>

1.134.1-10.1 04.0.0.00

Лист

2



Обозначение	Марка	e мм	Масса, т
1.134 1-10.1 04.0 0.00	СВВ 18.25-8Я-20	1780	1,01
-01	СВВ 15.25-8Я-20	1480	0,84
-02	СВВ 12.25-8Я-20	1180	0,67
-03	СВВ 10.25-8Я-20	980	0,56
-04	СВВ 9.25-8Я-20	880	0,50
-05	СВВ 6.25-8Я-20	580	0,33

1.134.1-10.1 04.0.0.00СБ

Блок внутренний стеновой  
 угловой  
 Высота 2520 мм  
 Сборочный чертёж

Стадия	Масса	Масштаб
Р	см. табл.	—
Лист	Листов 1	

Нач. отд.	Коровкевич	<i>Коровкевич</i>	1.12.81
Н.контр.	Бахирова	<i>Бахирова</i>	30.11.81
ГИП	Бахирова	<i>Бахирова</i>	30.11.81
Рук. гр	Тернова	<i>Тернова</i>	24.11.81
Инженер	Смирнова	<i>Смирнова</i>	20.11.81

ГОСГРАЖДАНСТРОЙ  
 ЛенЗНИИЭП



ФОРМАТ	ЗОНА	ПОЗ.	ОБОЗНАЧЕНИЕ	НАИМЕНОВАНИЕ	КОЛ.	ПРИМЕЧАНИЕ
				<u>Документация</u>		
A4			1.134.1-10.105.0.0.00 СБ	СБОРОЧНЫЙ ЧЕРТЕЖ		
A4			1.134.1-10.100.0.0.00 ТО	Техническое описание		
A4			1.134.1-10.100.0.0.00 ВС	Выборка стали		
A4			1.134.1-10.113.0.0.00	Узел А, Б		
			<u>Переменные данные</u>	<u>для исполнений:</u>		
				<u>1.134.1-10.105.0.0.00</u>		
				<u>СБОРОЧНЫЕ ЕДИНИЦЫ</u>		
A4	1		1.134.1-10.101.4.0.00	КАРКАС ПРОСТРАНСТВЕН- НЫЙ КЛ 6	1	
				<u>МАТЕРИАЛЫ</u>		
				Бетон ячеистый М50		
				$\rho_0 = 800 \text{ кг/м}^3$	1,21	м <sup>3</sup>
				<u>1.134.1-10.105.0.0.00-01</u>		
				<u>СБОРОЧНЫЕ ЕДИНИЦЫ</u>		
A4	1		1.134.1-10.101.3.0.00	КАРКАС ПРОСТРАНСТВЕН- НЫЙ КЛ 5	1	
				<u>МАТЕРИАЛЫ</u>		
				Бетон ячеистый М50		
				$\rho_0 = 800 \text{ кг/м}^3$	1,01	м <sup>3</sup>

1.134.1-10.105.0.0.00

НАЧ. ОТА	КОРОВКЕВИЧ	<i>[Signature]</i>	1.12.81
Н. КОНТР.	БАХИРОВА	<i>[Signature]</i>	30.11.81
ГИП	БАХИРОВА	<i>[Signature]</i>	30.11.81
РУК. ГР.	ТЕРНОВОВА	<i>[Signature]</i>	24.11.81
ИНЖЕНЕР	СМИРНОВА	<i>[Signature]</i>	20.11.81

БЛОК ВНУТРЕННИЙ СТЕНОВОЙ  
ТОРЦОВЫЙ  
ВЫСОТА 2720 мм

СТАДИЯ	ЛИСТ	ЛИСТОВ
Р	1	2

ГОСГРАЖДАНСТРОЙ  
ЛЕНЗНИИЭП

КОПИРОВАЛ

17946 27

ФОРМАТ А4

ФОРМАТ	ЗОНА	Поз.	Обозначение	Наименование	Кол.	Примечание
				1.134.1-10.1 05.0.0.00-02		
				<u>СБОРОЧНЫЕ ЕДИНИЦЫ</u>		
А4		1	1.134.1-10.1 01.2.0.00-02	КАРКАС ПРОСТРАНСТВЕННЫЙ КЛ 4	1	
				<u>МАТЕРИАЛЫ</u>		
				Бетон ячеистый М50 $\rho_0 = 800 \text{ кг/м}^3$	0.80	м <sup>3</sup>
				1.134.1-10.1 05 0.0.00-03		
				<u>СБОРОЧНЫЕ ЕДИНИЦЫ</u>		
А4		1	1.134.1-10.1 01.2.0.00-01	КАРКАС ПРОСТРАНСТВЕННЫЙ КЛ 3	1	
				<u>МАТЕРИАЛЫ</u>		
				Бетон ячеистый М50 $\rho_0 = 800 \text{ кг/м}^3$	0.67	м <sup>3</sup>
				1.134.1-10.1 05.0.0.00-04		
				<u>СБОРОЧНЫЕ ЕДИНИЦЫ</u>		
А4		1	1.134.1-10.1 01.2.0.00	КАРКАС ПРОСТРАНСТВЕННЫЙ КЛ 2	1	
				<u>МАТЕРИАЛЫ</u>		
				Бетон ячеистый М50 $\rho_0 = 800 \text{ кг/м}^3$	0.60	м <sup>3</sup>
				1.134.1-10.1.05.0.0.00-05		
				<u>СБОРОЧНЫЕ ЕДИНИЦЫ</u>		
А4		1	1.134.1-10.1 01.1.0.00	КАРКАС ПРОСТРАНСТВЕННЫЙ КЛ 1	1	
				<u>МАТЕРИАЛЫ</u>		
				Бетон ячеистый М50 $\rho_0 = 800 \text{ кг/м}^3$	0.39	м <sup>3</sup>

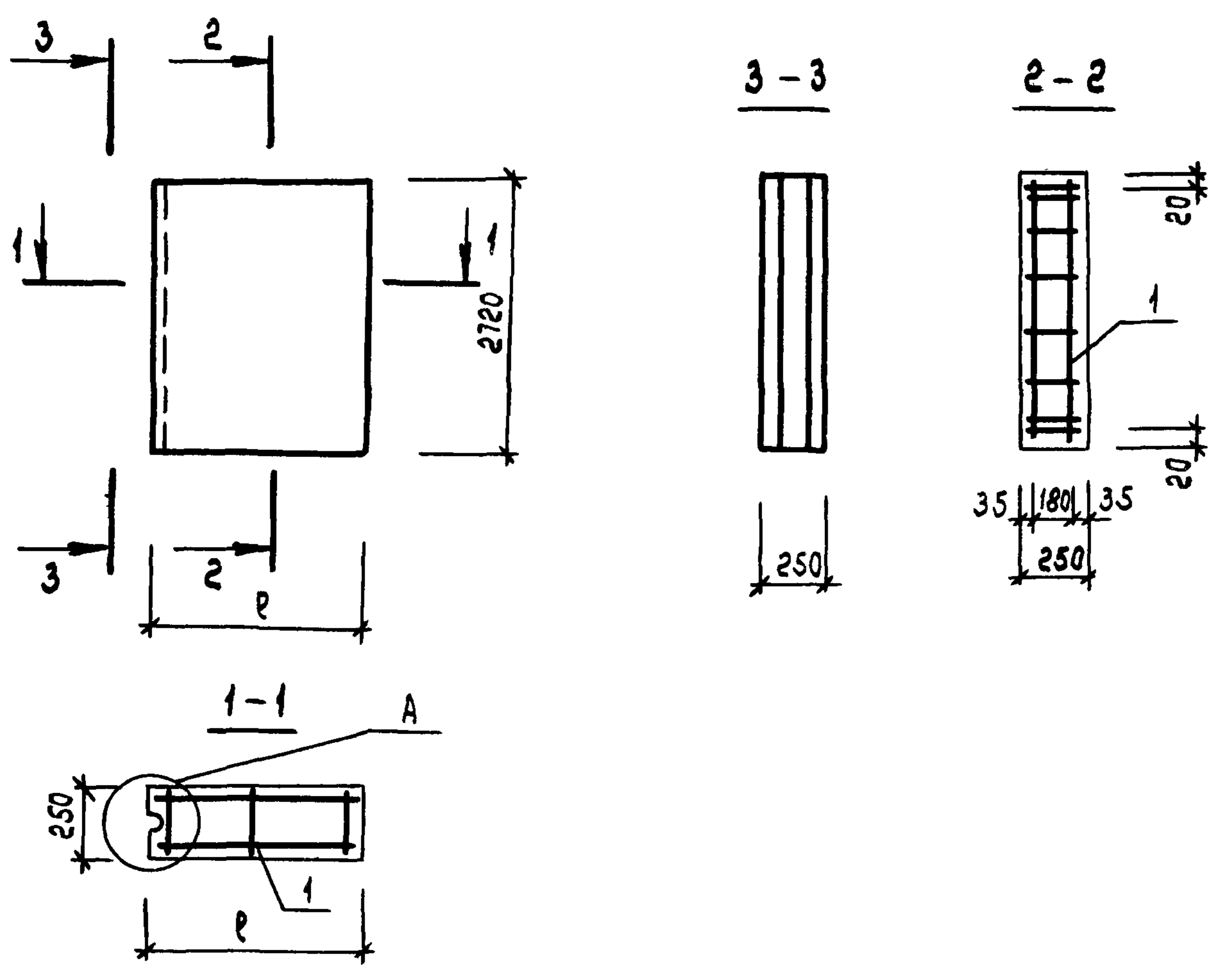
ИНВ. № ПОДА | ПОДА И ДАТА | ВЗАМ. ИНВ. №

1.134.1-10.1 05.0.0.00

Лист

2

17946 28



Обозначение	Марка	Р мм	Масса, т
1.134.1-10.1 05.0.0. 00	СБВ 18. 27 - 8Я - 30	1780	1.09
-01	СБВ 15. 27 - 8Я - 30	1480	0.91
-02	СБВ 12. 27 - 8Я - 30	1180	0.72
-03	СБВ 10. 27 - 8Я - 30	980	0.60
-04	СБВ 9. 27 - 8Я - 30	880	0.54
-05	СБВ 6 27 - 8Я - 30	580	0.35

1.134.1-10.1 05.0.0 00СБ

Блок внутренний стеновой  
торцовый  
высота 2720 мм  
Сборочный чертёж

Нач. отд.	Коровкевич	<i>[Signature]</i>	11.12.81
Н.контр.	Бахирова	<i>[Signature]</i>	30.11.81
ГМП	Бахирова	<i>[Signature]</i>	30.11.81
рук.гр.	Терновава	<i>[Signature]</i>	24.11.81
Инженер	Смирнова	<i>[Signature]</i>	20.11.81

Стадия	Масса	Масштаб
Р	см. табл.	—
Лист	Листов 1	
госгражданстрой ЛенЗНИИЭП		



ФОРМАТ	ЗОНА	НОЗ.	ОБОЗНАЧЕНИЕ	НАИМЕНОВАНИЕ	КОЛ.	ПРИМЕЧАНИЕ
				<u>Документация</u>		
А4			1.134.1-10.106.0.0.00 СБ	Сборочный чертеш		
А4			1.134.1-10.100.0.0.00 ТО	Техническое описание		
А4			1.134.1-10.100.0.0.00 ВС	Выборка стали		
А4			1.134.1-10.113.0.0.00	Узел А, Б		
			<u>Переменные данные</u>	<u>для исполнений:</u>		
				<u>1.134.1-10.106.0.0.00</u>		
				<u>Сборочные единицы</u>		
А4	1		1.134.1-10.102.4.0.00	Каркас пространственный Кп 12	1	
				<u>Материалы</u>		
				Бетон ячеистый М50		
				$\rho_0 = 800 \text{ кг/м}^3$	1,12	м <sup>3</sup>
				<u>1.134.1-10.106.0.0.00-01</u>		
				<u>Сборочные единицы</u>		
А4	1		1.134.1-10.102.3.0.00	Каркас пространственный Кп 11		
				<u>Материалы</u>		
				Бетон ячеистый М50		
				$\rho_0 = 800 \text{ кг/м}^3$	0,93	м <sup>3</sup>

ИНВ. И ПОДЛ. ПОДП. К ДАТА ВЗАМ. ИНВ. И

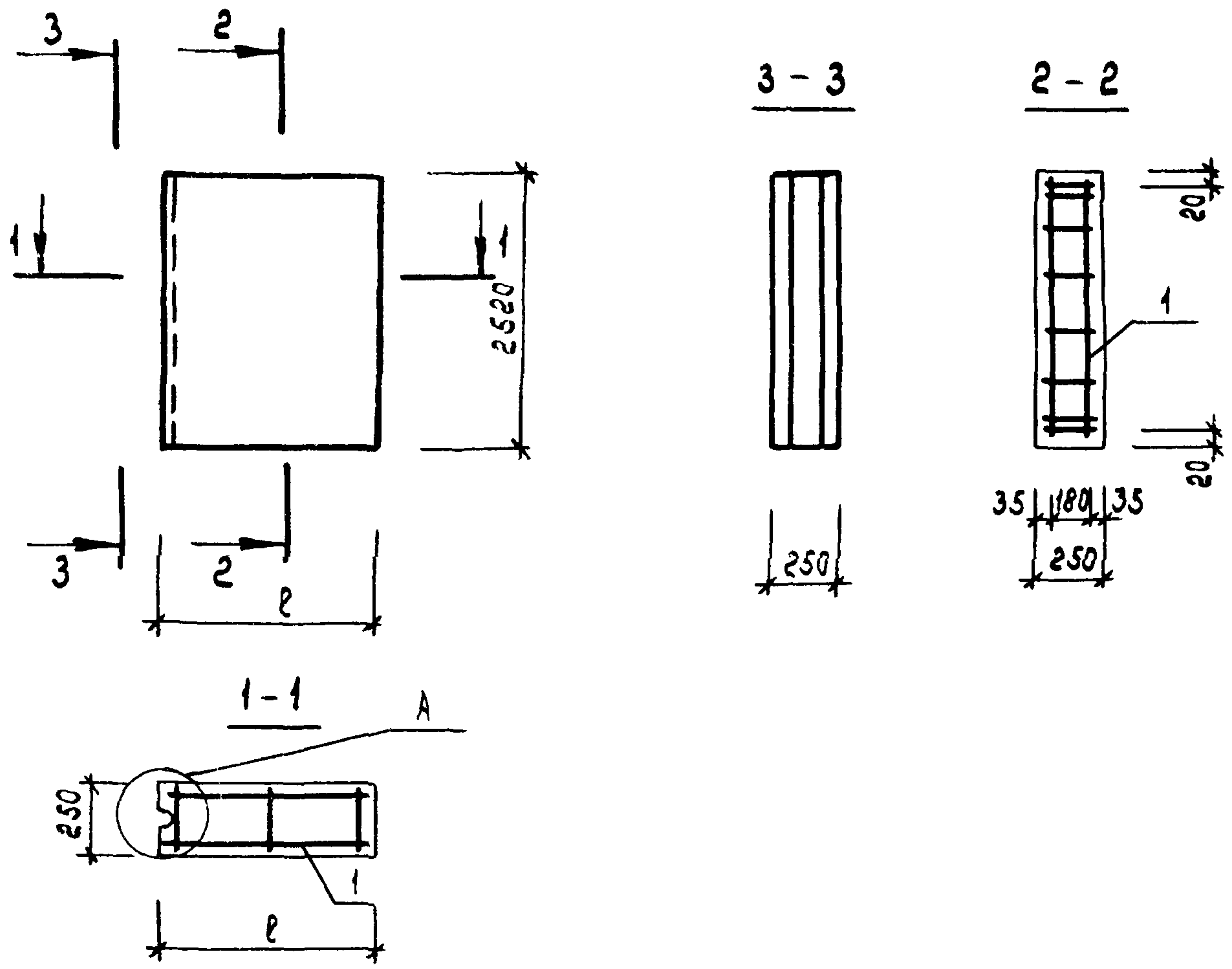
1.134.1-10.106.0.0.00

ИЗМ. ПОДЛ.	ПОДП.	К	ДАТА	ВЗАМ.	ИНВ. И
ИЗМ. ПОДЛ.	И.О.Т.А.	КОРОВКЕВИЧ	1.12.81		
	И.КОНТР.	БАХИРОВА	30.11.81		
	Г.И.П.	БАХИРОВА	30.11.81		
	РУК. ГР.	ТЕРНОВОВА	24.11.81		
	ИНЖЕНЕР	СМИРНОВА	20.11.81		

Блок внутренний стеновой  
торцовый  
высота 2520 мм

Стандия	Лист	Листов
Р	1	2
Госгражданстрой ЛенЗНИИЭП		

ФОРМАТ	ЗОНА	ПОЗ.	Обозначение	Наименование	кол.	Примечание
				<u>1.134.1-10.106.0.0.00-02</u>		
				<u>СБОРОЧНЫЕ ЕДИНИЦЫ</u>		
АЧ		1	1.134.1-10.102.2.0.00-02	КАРКАС ПРОСТРАНСТВЕННЫЙ КЛ10	1	
				<u>МАТЕРИАЛЫ</u>		
				Бетон ячеистый М50 $\rho_0 = 800 \text{ кг/м}^3$	0,74	м <sup>3</sup>
				<u>1.134.1-10.106.0.0.00-03</u>		
				<u>СБОРОЧНЫЕ ЕДИНИЦЫ</u>		
АЧ		1	1.134.1-10.102.20.00-01	КАРКАС ПРОСТРАНСТВЕННЫЙ КЛ9	1	
				<u>МАТЕРИАЛЫ</u>		
				Бетон ячеистый М50 $\rho_0 = 800 \text{ кг/м}^3$	0,62	м <sup>3</sup>
				<u>1.134.1-10.106.0.0.00-04</u>		
				<u>СБОРОЧНЫЕ ЕДИНИЦЫ</u>		
АЧ		1	1.134.1-10.102.2000	КАРКАС ПРОСТРАНСТВЕННЫЙ КЛ8	1	
				<u>МАТЕРИАЛЫ</u>		
				Бетон ячеистый М50 $\rho_0 = 800 \text{ кг/м}^3$	0,56	м <sup>3</sup>
				<u>1.134.1-10.106.0.0.00-05</u>		
				<u>СБОРОЧНЫЕ ЕДИНИЦЫ</u>		
АЧ		1	1.134.1-10.102.1.0.00	КАРКАС ПРОСТРАНСТВЕННЫЙ КЛ7	1	
				<u>МАТЕРИАЛЫ</u>		
				Бетон ячеистый М50 $\rho_0 = 800 \text{ кг/м}^3$	0,37	м <sup>3</sup>



Обозначение	Марка	l мм	Масса, т
1.134.1-10.1 06.0.0 00	СБВ 18.25-8Я-30	1780	1,01
-01	СБВ 15.25-8Я-30	1480	0,84
-02	СБВ 12.25-8Я-30	1180	0,67
-03	СБВ 10.25-8Я-30	980	0,56
-04	СБВ 9.25-8Я-30	880	0,50
-05	СБВ 6.25-8Я-30	580	0,33

ЦНБ.Н. ПОДП. И. СТОЛ. ВЗДМ ЦНБ.Н.

1.134.1-10.1 06.0.0 00СБ

блок внутренний стеновой  
 торцовый  
 Высота 2520 мм  
 Сборочный чертёж

Стадия	Масса	Масштаб
р	см. табл.	—
лист	листов 1	
ГОСТРАНА АНСТРОЙ		
ЛенЗНИИЭП		

Нач. отд	Коровкевич	<i>Рожай</i>	1.12.81
Н. контр.	Бахирова	<i>Бах</i>	30.11.81
ГМП	Бахирова	<i>Бах</i>	30.11.81
Рук. гр.	Терновова	<i>Тернов</i>	24.11.81
Изменен	Смирнова	<i>Смирн</i>	20.11.81



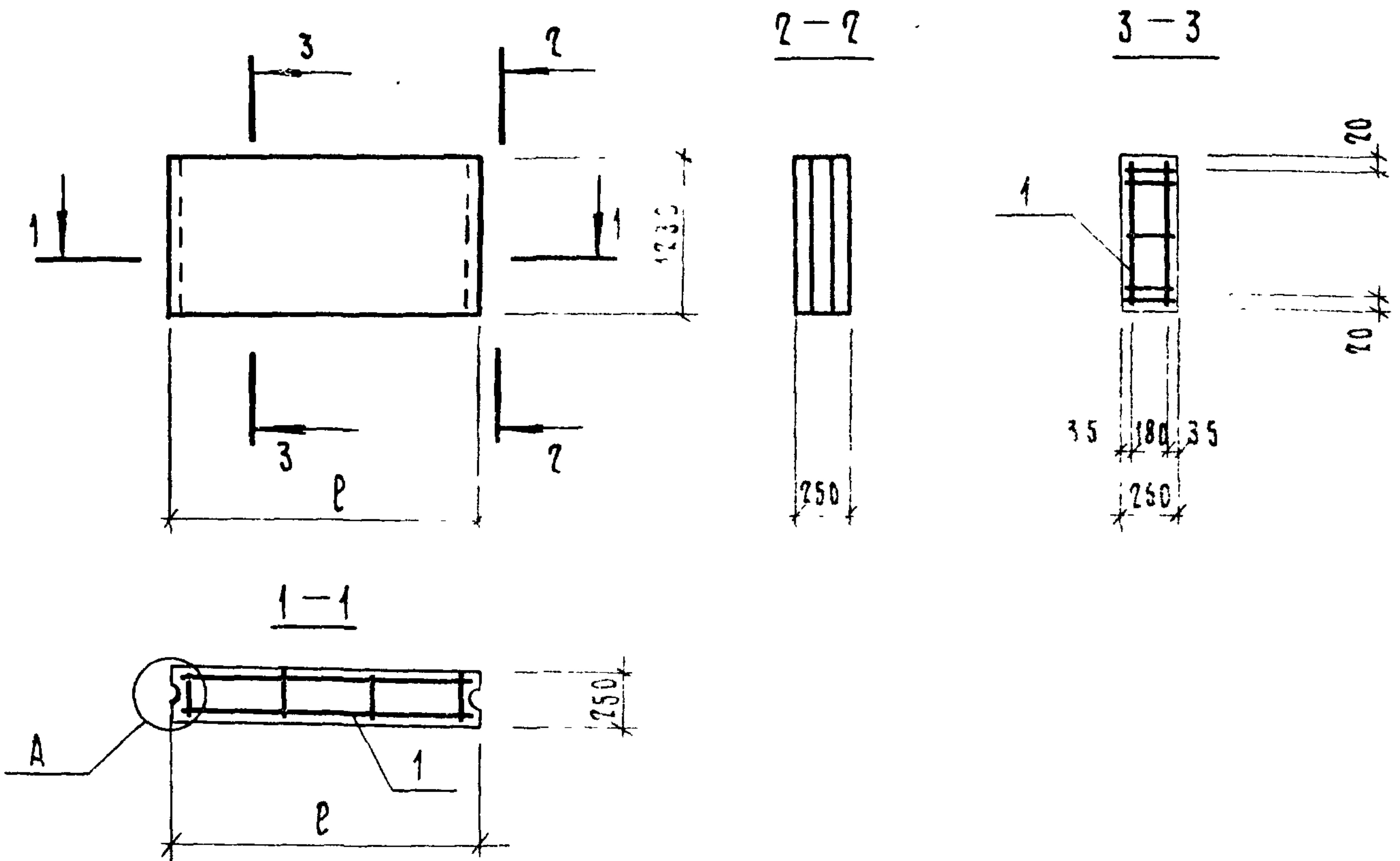
ФОРМАТ	ЗОНА	ПОЗ.	ОБОЗНАЧЕНИЕ	НАИМЕНОВАНИЕ	КОЛ.	ПРИМЕЧАНИЕ
				<u>Документация</u>		
A4			1.134.1-10.107.0.0.00СБ	СБОРОЧНЫЙ ЧЕРТЕЖ		
A4			1.134.1-10.100.0.0.00ТО	ТЕХНИЧЕСКОЕ ОПИСАНИЕ		
A4			1.134.1-10.100.0.0.00ВС	ВЫБОРКА СТАЛКИ		
A4			1.134.1-10.113.0.0.00	УЗЕЛ А, Б		
			<u>Переменные данные</u>	<u>для исполнений:</u>		
				<u>1.134.1-10.107.0.0.00</u>		
				<u>Сборочные единицы</u>		
A4	1		1.134.1-10.107.4.0.00	КАРКАС ПРОСТРАНСТВЕН- НЫЙ КЛ18	1	
				<u>Материалы</u>		
				Бетон ячеистый М50		
				$\rho_0 = 800 \text{ кг/м}^3$	0,54	м <sup>3</sup>
				<u>1.134.1-10.107.0.0.00-01</u>		
				<u>Сборочные единицы</u>		
A4	1		1.134.1-10.107.3.0.00	КАРКАС ПРОСТРАНСТВЕН- НЫЙ КЛ17	1	
				<u>Материалы</u>		
				Бетон ячеистый М50		
				$\rho_0 = 800 \text{ кг/м}^3$	0,46	м <sup>3</sup>

ИНВ. И ПОДЛ. ПОДП И ДАТА ВЗАМ. ИНВ. И

			1.134.1-10.107.0.0.00			
И.О. ПОДЛ.	И.О. ПОДЛ.	И.О. ПОДЛ.	И.О. ПОДЛ.	И.О. ПОДЛ.	И.О. ПОДЛ.	
НАЧ.ОТД	КОРОВКЕВИЧ	<i>Дюкаев</i>	1.12.81	БЛОК Внутренний стеновой лестничной высота 1230 мм	СТАДНЯ	
И.КОНТР.	БАХИРОВА	<i>Биз</i>	30.11.81			Лист
ГНП	БАХИРОВА	<i>Биз</i>	30.11.81			1
РУК.ГР.	ТЕРНОВОВА	<i>Тернов</i>	24.11.81			Листов
ИНЖЕНЕР	СМИРНОВА	<i>Смирн</i>	20.11.81			2
					ГОСГРАЖДАНСТРОЙ	
					ЛЕНЗНИИЭП	

ФОРМАТ	ЗОНА	ПОЗ.	Обозначение	Наименование	кол.	Примечание
				1.134.1-10.1 07. 0. 0. 00-02		
				<u>СБОРОЧНЫЕ ЕДИНИЦЫ</u>		
A4		1	1.134.1-10.1 07. 2. 0. 00-02	КАРКАС ПРостРАНСТВЕН- НЫЙ КЛ 16	1	
				<u>МАТЕРИАЛЫ</u>		
				Бетон ячеистый		
				M50 $\rho_0 = 800 \text{ кг/м}^3$	0,36	м <sup>3</sup>
				1.134.1-10.1 07. 0. 0. 00-03		
				<u>СБОРОЧНЫЕ ЕДИНИЦЫ</u>		
A4		1	1.134.1-10.1 07. 2. 0. 00-01	КАРКАС ПРостРАНСТВЕН- НЫЙ КЛ 15	1	
				<u>МАТЕРИАЛЫ</u>		
				Бетон ячеистый		
				M50 $\rho_0 = 800 \text{ кг/м}^3$	0,30	м <sup>3</sup>
				1.134.1-10.1 07. 0. 0. 00-04		
				<u>СБОРОЧНЫЕ ЕДИНИЦЫ</u>		
A4		1	1.134.1-10.1 07. 2. 0. 00	КАРКАС ПРостРАН- СТВЕННЫЙ КЛ 14	1	
				<u>МАТЕРИАЛЫ</u>		
				Бетон ячеистый M50		
				$\rho_0 = 800 \text{ кг/м}^3$	0,27	м <sup>3</sup>
				1.134.1-10.1 07. 0. 0. 00-05		
				<u>СБОРОЧНЫЕ ЕДИНИЦЫ</u>		
A4		1	1.134.1-10.1 07. 1. 0. 00	КАРКАС ПРостРАНСТВЕННЫЙ КЛ 13	1	
				<u>МАТЕРИАЛЫ</u>		
				Бетон ячеистый M50 $\rho_0 = 800 \text{ кг/м}^3$	0,18	м <sup>3</sup>
			1.134.1-10.1 07. 0. 0. 00			Лист
						2

ИНВ ПОЛ. ПОД К ДАТА ВЗАМ ИВН



Обозначение	Марка	ℓ мм	Масса, т
1. 134.1-10 1 07 0 0.00	СБВ 18.12 - 8 я - 10	1780	0.49
— 01	СБВ 15.12 - 8 я - 10	1480	0.41
— 02	СБВ 12.12 - 8 я - 10	1180	0.32
— 03	СБВ 10.12 - 8 я - 10	980	0.27
— 04	СБВ 9.12 - 8 я - 10	880	0.24
— 05	СБВ 6.12 - 8 я - 10	580	0.16

1. 134.1-10.1 07.00.00 СБ

Блок внутренний стеновой  
лестничных  
высота 1730 мм  
Сборочный чертеж

стадия	масса	масштаб
Р	см. табл.	—
лист		листов :
ГОСГРАНДАНСТРОЙ ЛЕНЗНИИЭП		

Нач. отд.	Коровкевич	<i>[Signature]</i>	4.12.81
И. контр.	Бахирова	<i>[Signature]</i>	30.11.81
ГМП	Бахирова	<i>[Signature]</i>	30.11.81
Рук. гр.	Перцова	<i>[Signature]</i>	24.11.81
Инженер	Смирнова	<i>[Signature]</i>	20.11.81



ФОРМАТ	ЗОНА	ПОЗ	ОБОЗНАЧЕНИЕ	НАИМЕНОВАНИЕ	КОЛ	ПРИМЕЧАНИЕ
				<u>Документация</u>		
A4			1.134.1-10.108.0.0.00 СБ	СБОРОЧНЫЙ ЧЕРТЕЖ		
A4			1.134.1-10.100.00.00.00 ТО	Техническое описание		
A4			1.134.1-10.100.0.0.00 ВС	ВЫБОРКА СТАЛИ		
A4			1.134.1-10.113.00.00	Узел А, Б		
				<u>Переменные данные для исполнения</u>		
				1.134.1-10.108.0.0.00		
				<u>СБОРОЧНЫЕ ЕДИНИЦЫ</u>		
A4	1		1.134.1-10.108.4.0.00	КАРКАС ПРОСТРАНСТВЕННЫЙ КЛ 24	1	
				<u>МАТЕРИАЛЫ</u>		
				Бетон ячеистый М50		
				$\rho_0 = 800 \text{ кг/м}^3$	0.51	м <sup>3</sup>
				1.134.1-10.108.00.00-01		
				<u>СБОРОЧНЫЕ ЕДИНИЦЫ</u>		
A4	1		1.134.1-10.108.3.0.00	КАРКАС ПРОСТРАНСТВЕННЫЙ КЛ 23	1	
				<u>МАТЕРИАЛЫ</u>		
				Бетон ячеистый М50		
				$\rho_0 = 800 \text{ кг/м}^3$	0.42	м <sup>3</sup>

ИЗМ И ПОДЛ. ПОДП. И ДАТА ВЗАИМНОВ.

			1.134.1-10.108.0.0.00														
НАЧ.ОТД.	КОРОВКЕВИЧ	<i>Коровкевич</i>	17.81	Блок внутренний стеновой лестничной высота 1130 мм	<table border="1"> <tr> <td>СМЕРДЯ</td> <td>ЧУСТ</td> <td>1.10.00.00</td> </tr> <tr> <td>2</td> <td>1</td> <td>2</td> </tr> <tr> <td colspan="3">Государственный</td> </tr> <tr> <td colspan="3">ЛенЗНИИЭП</td> </tr> </table>	СМЕРДЯ	ЧУСТ	1.10.00.00	2	1	2	Государственный			ЛенЗНИИЭП		
СМЕРДЯ	ЧУСТ	1.10.00.00															
2	1	2															
Государственный																	
ЛенЗНИИЭП																	
Н.КОМПР.	БАХИРОВА	<i>Бахирова</i>	30.11.81														
ГИП	БАХИРОВА	<i>Бахирова</i>	30.11.81														
РУК.ГР.	ТЕРНОВСВА	<i>Терновсва</i>	24.11.81														
ИНЖЕНЕР	СМИРНОВА	<i>Смирнова</i>	20.11.81														

ФОРМАТ	ЗОНА	ПОЗ.	Обозначение	Наименование	кол.	Примечание
				<u>1.134.1-10.108.0.0.00-02</u>		
				<u>СБОРОЧНЫЕ ЕДИНИЦЫ</u>		
А4		1	1.134.1-10.108.2.0.00-02	КАРКАС ПРОСТРАНСТВЕН-		
				НЫЙ КЛ 22	1	
				<u>МАТЕРИАЛЫ</u>		
				Бетон ячеистый		
				М50 $\rho_0 = 800 \text{ кг/м}^3$	0,33	м <sup>3</sup>
				<u>1.134.1-10.108.0.0.00-03</u>		
				<u>СБОРОЧНЫЕ ЕДИНИЦЫ</u>		
А4		1	1.134.1-10.108.2.0.00-01	КАРКАС ПРОСТРАНСТВ-		
				ЕННЫЙ КЛ 21	1	
				<u>МАТЕРИАЛЫ</u>		
				Бетон ячеистый		
				М50 $\rho_0 = 800 \text{ кг/м}^3$	0,28	м <sup>3</sup>
				<u>1.134.1-10.108.0.0.00-04</u>		
				<u>СБОРОЧНЫЕ ЕДИНИЦЫ</u>		
А4		1	1.134.1-10.108.2.0.00	КАРКАС ПРОСТРАН-		
				СТВЕННЫЙ КЛ 20	1	
				<u>МАТЕРИАЛЫ</u>		
				Бетон ячеистый М50		
				$\rho_0 = 800 \text{ кг/м}^3$	0,26	м <sup>3</sup>
				<u>1.134.1-10.108.0.0.00-05</u>		
				<u>СБОРОЧНЫЕ ЕДИНИЦЫ</u>		
А4		1	1.134.1-10.108.1.0.00	КАРКАС ПРОСТРАНСТВЕН-		
				НЫЙ КЛ 19	1	
				<u>МАТЕРИАЛЫ</u>		
				Бетон ячеистый М50 $\rho_0 = 800 \text{ кг/м}^3$	0,17	м <sup>3</sup>

1.134.1-10.108.0.0.00

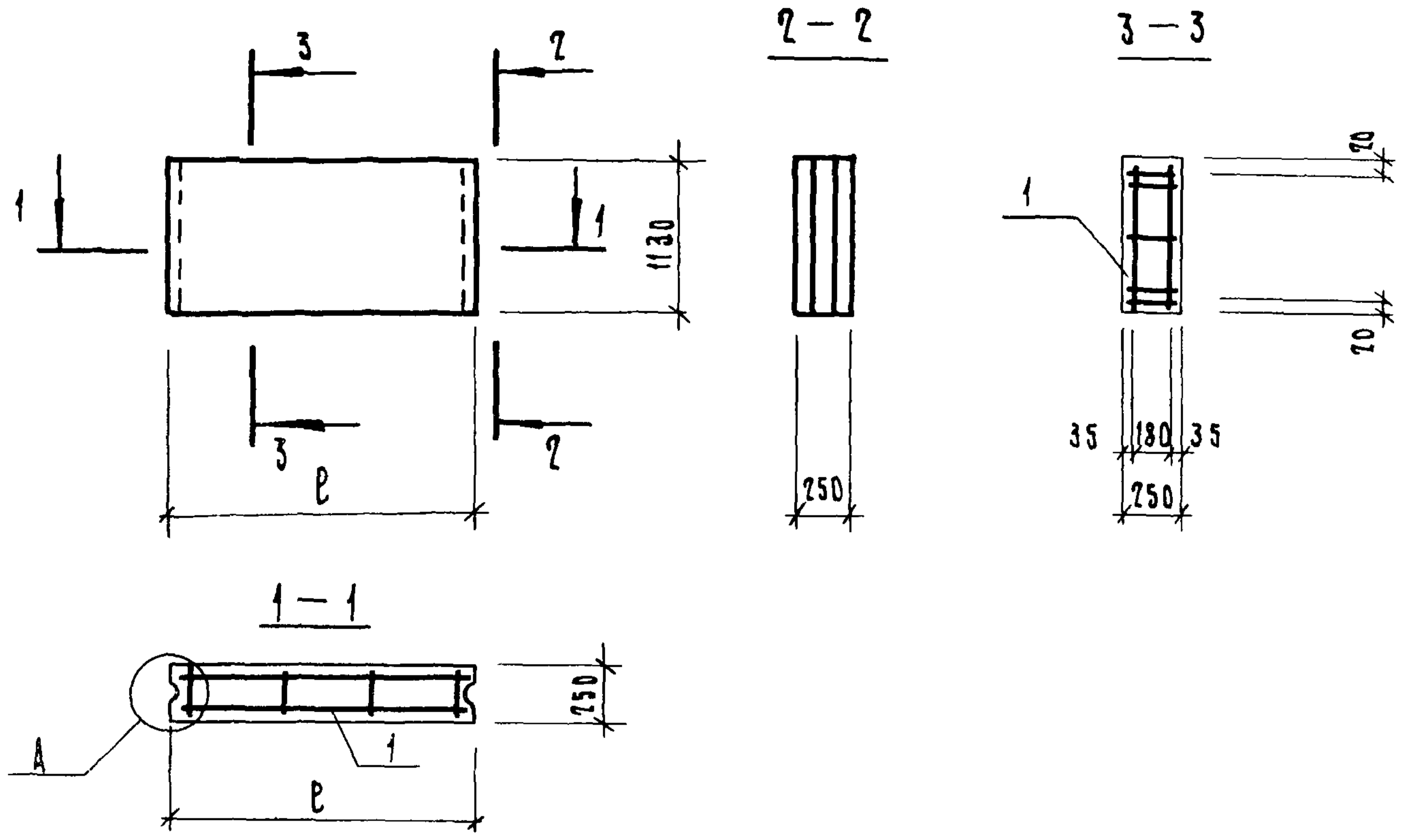
Лист

2

17946 37

ИЗВ. И ПОДЛ. ПОДЛ. И ДАТА ВЗАМ. ИЗВ. И





Обозначение	Марка	ℓ мм	Масса, т
1. 134.1-10 1 08.0.0.00	СБВ 18.11 - 8Я - 10	1780	0.46
-01	СБВ 15.11 - 8Я - 10	1480	0.38
-02	СБВ 12.11 - 8Я - 10	1180	0.30
-03	СБВ 10.11 - 8Я - 10	980	0.25
-04	СБВ 9.11 - 8Я - 10	880	0.23
-05	СБВ 6.11 - 8Я - 10	580	0.15

Зав. Лаб. Я. Ч. Бет. Пискер

Инв. и подл. подп. ч. ААПА. Зам. Инв. Н.

1 134.1 - 10 1 08.0 0.00 СБ

Блок внутренний стеновой  
лестничный  
высота 1130 мм  
сборочный чертёж

стадия	масса	масштаб
Р	см. табл	—
лист	листов 1	

Нач. отд.	Коробкевич	<i>Сидорова</i>	11.12.81
Н. контр.	Бахирова	<i>Бис</i>	30.11.81
Гип.	Бахирова	<i>Бис</i>	30.11.81
Рук. гр.	Птерновова	<i>Птерновова</i>	24.11.81
Ижн.	Смирнова	<i>Смирнова</i>	20.11.81

ГОСГРАЖДАНСТРОЙ  
ЛенЗНИИЭП



ФОРМАТ	ЗОНА	ПОС	ОБОЗНАЧЕНИЕ	НАИМЕНОВАНИЕ	КОЛ.	ПРИМЕЧАНИЕ
				<u>Документация</u>		
A4			1.134.1-10.109.0.0.00СБ	СБОРОЧНЫЙ ЧЕРТЕЖ		
A4			1.134.1-10.100.0000ТО	ТЕХНИЧЕСКОЕ ОПИСАНИЕ		
A4			1.134.1-10.100.0.0.00ВС	ВЫБОРКА СТАЛИ		
A4			1.134.1-10.113.0.0.00	УЗЕЛ А, Б		
			<u>Переменные данные</u>	<u>для исполнений:</u>		
				<u>1.134.1-10.109.0.0.00</u>		
				<u>СБОРОЧНЫЕ ЕДИНИЦЫ</u>		
A4	1		1.134.1-10.109.3.0.00	КАРКАС ПРОСТРАНСТВЕН- НЫЙ КЛ 29	1	
				<u>МАТЕРИАЛЫ</u>		
				БЕТОН ЯЧЕИСТЫЙ М50		
				$\rho_0 = 800 \text{ кг/м}^3$	1,17	м <sup>3</sup>
				<u>1.134.1-10.109.0.0.00-01</u>		
				<u>СБОРОЧНЫЕ ЕДИНИЦЫ</u>		
A4	1		1.134.1-10.109.2.0.00-01	КАРКАС ПРОСТРАНСТВЕН- НЫЙ КЛ 28	1	
				<u>МАТЕРИАЛЫ</u>		
				БЕТОН ЯЧЕИСТЫЙ М50		
				$\rho_0 = 800 \text{ кг/м}^3$	0,97	м <sup>3</sup>

				1.134.1-10.109.0.0.00			
НАЧ.ОТД.	КОРОВНЕВИЧ	<i>С.И.Коровнев</i>	1.12.81	Блок внутренний стеновой УГЛОВОЙ Высота 2720 мм	Стадия	Лист	Листов
И.КОНТР.	БАХИРОВА	<i>Б.С.</i>	30.11.81		Р	1	2
ГКП	БАХИРОВА	<i>Б.С.</i>	30.11.81		ГОСГРАЖДАНСТРОЙ ЛЕНЗНИИЭП		
РУК.ГР.	ТЕРНОВОВА	<i>С.И.Тернов</i>	24.11.81				
ИНЖЕНЕР	СМИРНОВА	<i>С.И.Смирнова</i>	24.11.81				

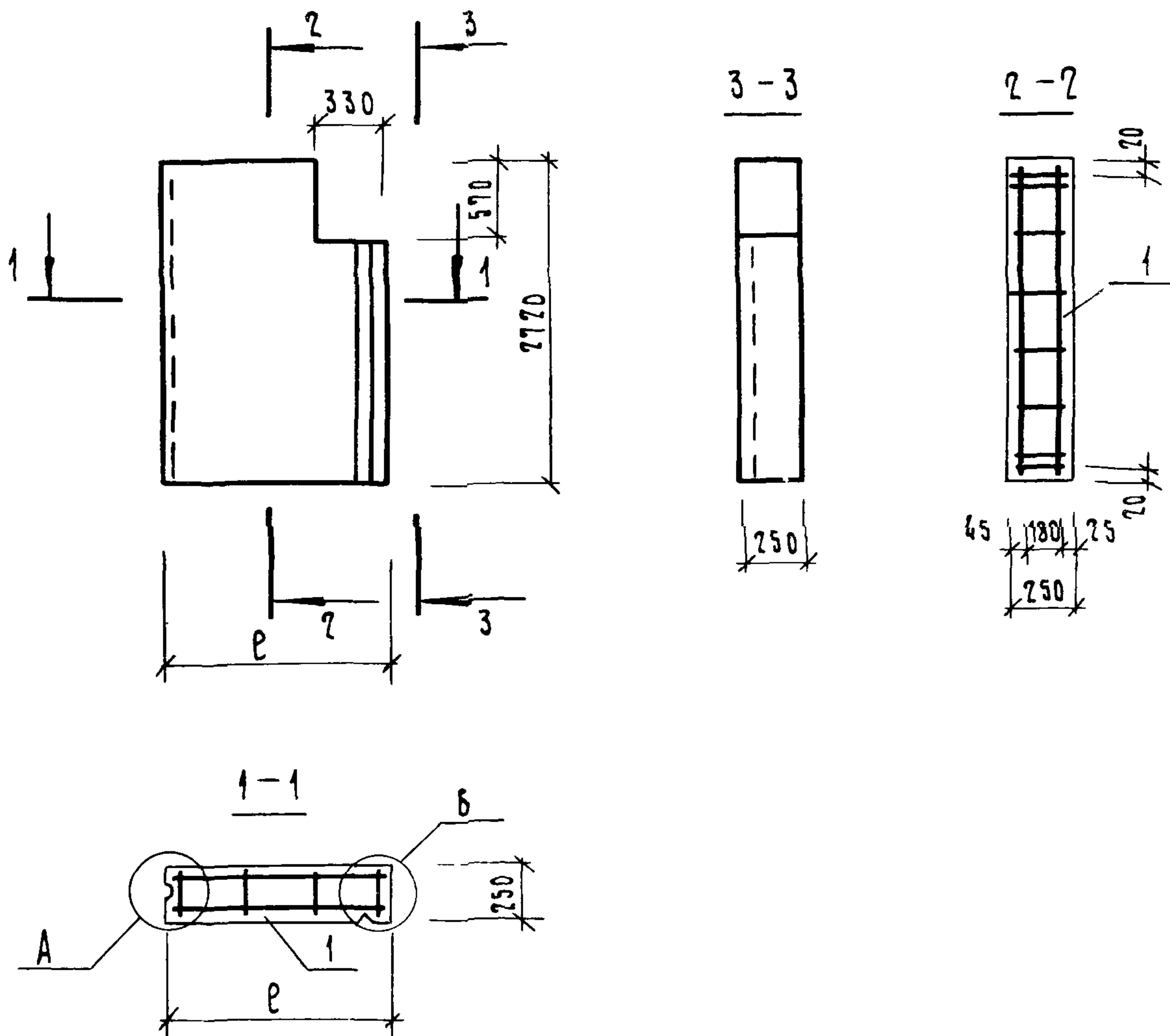
ФОРМАТ	КОМА	КОД	ОБОЗНАЧЕНИЕ	НАИМЕНОВАНИЕ	КОЛ	ПРИМЕЧАНИЕ
				1.134.1-10.109.0.00-02		
				СБОРОЧНЫЕ ЕДИНИЦЫ		
А4		1	1.134.1-10.109.2.0.00	КАРКАС ПРОСТРАНСТВЕН- НЫЙ КП 27	1	
				МАТЕРИАЛЫ		
				Бетон ячеистый		
				М50 $\rho_0 = 800 \text{ кг/м}^3$	0,76	м <sup>3</sup>
				1.134.1-10.109.0.00-03		
				СБОРОЧНЫЕ ЕДИНИЦЫ		
А4		1	1.134.1-10.109.1.0.00-01	КАРКАС ПРОСТРАНСТВЕН- НЫЙ КП 26	1	
				МАТЕРИАЛЫ		
				Бетон ячеистый		
				М50 $\rho_0 = 800 \text{ кг/м}^3$	0,62	м <sup>3</sup>
				1.134.1-10.109.0.00-04		
				СБОРОЧНЫЕ ЕДИНИЦЫ		
А4		1	1.134.1-10.109.1.0.00	КАРКАС ПРОСТРАН- СТВЕННЫЙ КП 25	1	
				МАТЕРИАЛЫ		
				Бетон ячеистый М50		
				$\rho_0 = 800 \text{ кг/м}^3$	0,56	м <sup>3</sup>

ИНВ. ПОДАЛ. ПОДАЛ. ЧАСТА ВЗАМ. И В. В.

1.134.1-10.109.0.0.00

Лист

2



Обозначение	Марка	e мм	Масса, т
1.134.1-10.1 09 0 0. 00	СБВ 18.27 - 8 Я - 21	1780	1.05
-01	СБВ 15.27 - 8 Я - 21	1480	0.87
-02	СБВ 12.27 - 8 Я - 21	1180	0.68
-03	СБВ 10.27 - 8 Я - 21	980	0.56
-04	СБВ 9.27 - 8 Я - 21	880	0.50

1 134 1 - 10.1 09.0.0 00 СБ

Блок внутренний стеновой  
Угловой  
Высота 2770 мм  
Сборочный чертёж

Стадия	Масса	Масштаб
Р	см таба	—
Лист	Листов 1	

ГОСГРАЖДАНСТРОИ  
ЛенЗНИИЭП

Нач. отд.	Коровкевич	<i>Дубовая</i>	14.2.81
Н. контр.	Бахирова	<i>Тер</i>	30.11.81
Т.к.п.	Бахирова	<i>bes</i>	30.11.81
Рук. гр.	Терновова	<i>Тернов</i>	24.11.81
Инженер	Смирнова	<i>Смирн</i>	20.11.81

ИВН И ПОДЛ ПОДП И ДАТА ВЗАМ. ИВН И  
 ИВН И ПОДЛ ПОДП И ДАТА ВЗАМ. ИВН И



ФОРМАТ	ЗОНА	ПОЗ.	ОБОЗНАЧЕНИЕ	НАИМЕНОВАНИЕ	КОЛ	ПРИМЕЧАНИЕ
				<u>Документация</u>		
А4			1.134.1-10.110.0.0.00СБ	СБОРОЧНЫЙ ЧЕРТЕЖ		
А4			1.134.1-10.100.0.0.00ТО	ТЕХНИЧЕСКОЕ ОПИСАНИЕ		
А4			1.134.1-10.100.0.0.00ВС	ВЫБОРКА СТАЛИ		
А4			1.134.1-10.113.0.0.00	УЗЕЛ А, Б		
			<u>Переменные данные</u>	<u>для исполнений:</u>		
				<u>1.134.1-10.110.0.0.00</u>		
				<u>СБОРОЧНЫЕ ЕДИНИЦЫ</u>		
А4	1		1.134.1-10.110.3.0.00	КАРКАС ПРОСТРАНСТВЕН- НЫЙ КЛЗ4	1	
				<u>МАТЕРИАЛЫ</u>		
				Бетон ячеистый М50		
				$\rho_0 = 800 \text{ кг/м}^3$	1,09	м <sup>3</sup>
				<u>1.134.1-10.110.0.0.00-01</u>		
				<u>СБОРОЧНЫЕ ЕДИНИЦЫ</u>		
А4	1		1.134.1-10.110.2.0.00-01	КАРКАС ПРОСТРАНСТВЕН- НЫЙ КЛЗ3	1	
				<u>МАТЕРИАЛЫ</u>		
				Бетон ячеистый М50		
				$\rho_0 = 800 \text{ кг/м}^3$	0,90	м <sup>3</sup>

ИНВ.Н. ПОДЛ. И ДАТА

			1.134.1-10.110.0.0.00					
НАЧ.ОТД.	КОРОВКЕВИЧ	<i>Коровкич</i>	11.2.81	Блок внутренний стеновой УГЛОВОЙ высота 2520 мм	Стадия	лист	листов	
И.КОНТР.	БАХИРОВА	<i>Бахирова</i>	30.11.81		Р	1	2	
ГЛП	БАХИРОВА	<i>Бахирова</i>	30.11.81		ГОСГРАЖДАНСТРОЙ			
РУК.ГР.	ТЕРНОВОВА	<i>Тернова</i>	24.11.81		ЛЕНЗНИИЭП			
ИНЖЕНЕР	СМИРНОВА	<i>Смирнова</i>	20.11.81					

КОПКРОВАЛ

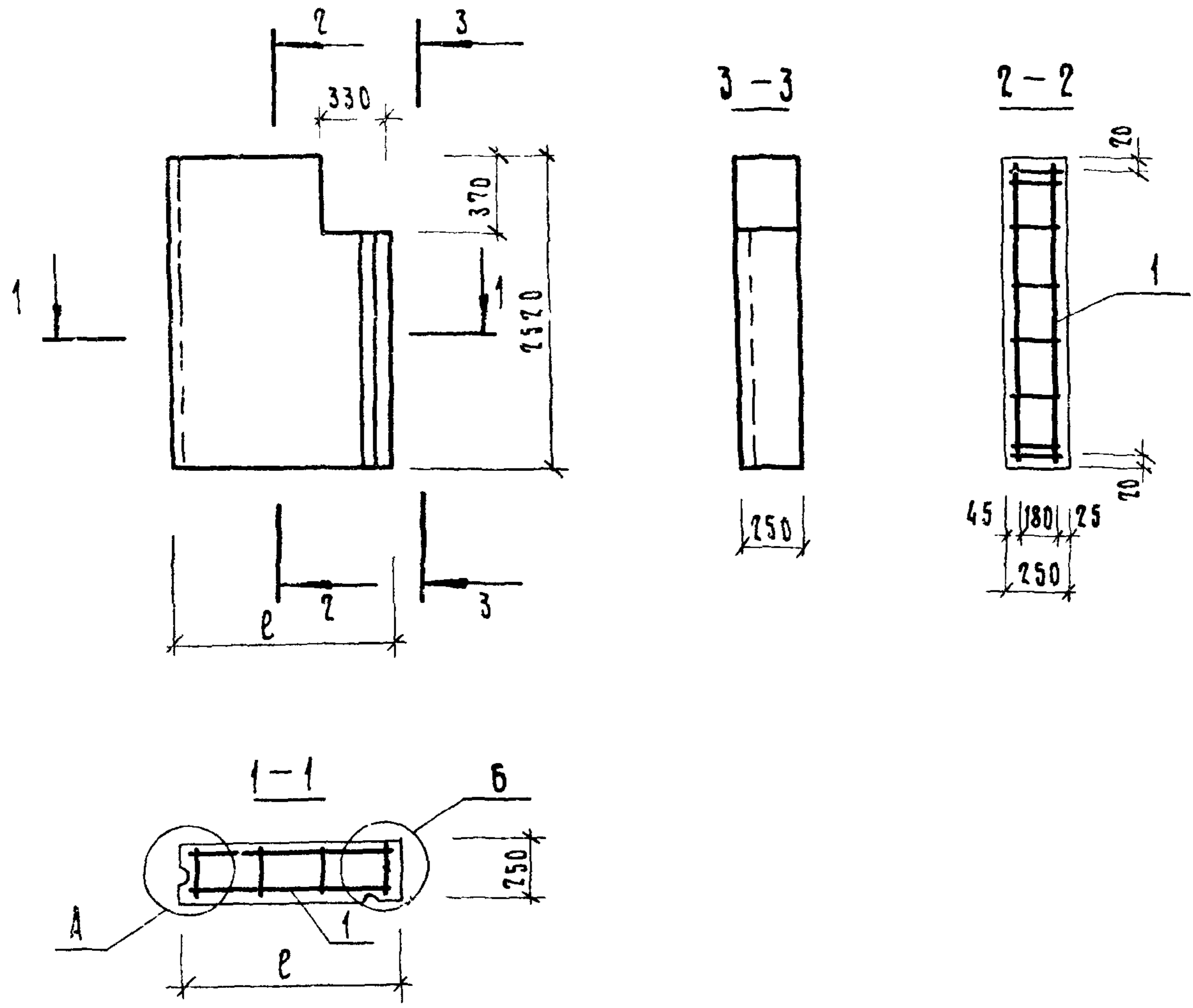
ФОРМАТ А4

17946 42

ФОРМАТ	ЗОНА	ПОЗ	Обозначение	Наименование	кол.	Примечание
				1.134.1-10.110.00.00-02		
				СБОРОЧНЫЕ ЕДИНИЦЫ		
А4		1	1.134.1-10.110.2.0.00	КАРКАС ПРОСТРАНСТВЕН- НЫЙ КЛЗ2	1	
				<u>МАТЕРИАЛЫ</u>		
				Бетон ячеистый		
				М50 $\rho_0 = 800 \text{ кг/м}^3$	0,71	м <sup>3</sup>
				1.134.1-10.110.0.0.00-03		
				СБОРОЧНЫЕ ЕДИНИЦЫ		
А4		1	1.134.1-10.110.1.0.00-01	КАРКАС ПРОСТРАНСТВЕН- НЫЙ КЛЗ1	1	
				<u>МАТЕРИАЛЫ</u>		
				Бетон ячеистый		
				М50 $\rho_0 = 800 \text{ кг/м}^3$	0,59	м <sup>3</sup>
				1.134.1-10.110.0.0.00-04		
				СБОРОЧНЫЕ ЕДИНИЦЫ		
А4		1	1.134.1-10.110.1.0.00	КАРКАС ПРОСТРАН- СТВЕННЫЙ КЛЗ0	1	
				<u>МАТЕРИАЛЫ</u>		
				Бетон ячеистый М50		
				$\rho_0 = 800 \text{ кг/м}^3$	0,52	м <sup>3</sup>

1.134.1-10.110.0.0.00 ЛКСТ  
2





Обозначение	Марка	e мм	Масса, т
1 134.1-10.1 10.0.0.00	СБВ 18.75-8 Я-21	1780	0.98
-01	СБВ 15.75-8 Я-21	1480	0.81
-02	СБВ 12.75-8 Я-21	1180	0.64
-03	СБВ 10.75-8 Я-21	980	0.53
-04	СБВ 9.75-8 Я-21	880	0.47

ЗАВ. ЛАБ. ЯЧ. ВЕТ. ЛЕНСКОЕ  
 ВЗАИМН. ИВ. И  
 ГОД И ДАТА  
 ИВ. И ГОД

1 134 1-10 1 10 00.00 СБ			
БЛОК ВНУТРЕННИЙ СТЕЧОВОЙ УГЛОВОЙ			
ВЫСОТА 2570 мм			
СВОБОДНЫЙ ЧЕРТЕЖ			
СТАДИЯ	МАССА	МАСШТАБ	
Р	СМ	ТАБЛ	
Лист		Листов 1	
ГОСТРАЖДАНСТРОЙ			
ЛенЗНИИЭП			

ИЗМ. ОТД.	С. РОВНЕВЧУК	12.81
И. КОИТ.	БАХАРОВА	07.11.81
Л. ПУТ.	БАХАРОВА	30.11.81
Р. К. ТЕ.	ТЕРЕКОВА	01.11.81
И. МЕЧЕР.	СМИРНОВА	02.11.81



ФОРМАТ	ЗОНА	ПОЗ	Обозначение	Наименование	Кол.	Примечание
				<u>Документация</u>		
А4			1.134.1-10.1 11.0 0 00 СБ	СБОРОЧНЫЙ ЧЕРТЕЖ		
А4			1.134.1-10.1 00. 0 0.00 ТО	ТЕХНИЧЕСКОЕ ОПИСАНИЕ		
А4			1.134.1-10 1 00. 0.0.00 ВС	ВЫБОРКА СТАЛИ		
А4			1.134.1-10.1 13. 0.0 00	УЗЕЛ А.Б		
			<u>Переменные данные</u>	<u>для исполнений:</u>		
				<u>1.134.1-10.1 11.0.0.00</u>		
				<u>СБОРОЧНЫЕ ЕДИНИЦЫ</u>		
А4	1		1.134.1-10.1 09.3.0.00	КАРКАС ПРОСТРАНСТВЕН- НЫЙ КР 29	1	
				<u>МАТЕРИАЛЫ</u>		
				Бетон ячеистый М50		
				$\rho_0 = 800 \text{ кг/м}^3$	1.17	м <sup>3</sup>
				<u>1.134.1-10.1 11.0.0.00-01</u>		
				<u>СБОРОЧНЫЕ ЕДИНИЦЫ</u>		
А4	1		1.134.1-10.1 09.2.0.00-01	КАРКАС ПРОСТРАНСТВЕН- НЫЙ КР 28	1	
				<u>МАТЕРИАЛЫ</u>		
				Бетон ячеистый М50		
				$\rho_0 = 800 \text{ кг/м}^3$	0.97	м <sup>3</sup>

1.134.1-10.1 11.0.0.00

ИЗВ. И ПОДП.	ПОДП И ДАТА	ВЗАМ ИЗВ. И			
НАЧ ОТД	КОРОВКЕВИЧ	<i>Волков</i>	11.12.81		
И. КОНТР	БАХИРОВА	<i>БС</i>	30.11.81		
ГИП	БАХИРОВА	<i>БС</i>	30.11.81		
РУК ГР.	ТЕРНОВОВА	<i>Тернова</i>	29.11.81		
ИНЖЕНЕР	СМИРНОВА	<i>Смирнова</i>	20.11.81		

БЛОК ВНУТРЕННИЙ СТЕНОВОЙ  
ТОРЦОВЫЙ  
ВЫСОТА 2720 ММ

СТАДИЯ	ЛИСТ	ЛИСТОВ
Р	1	2
ГОСГРАЖДАНСТРОЙ ЛЕНЗНИИЭП		

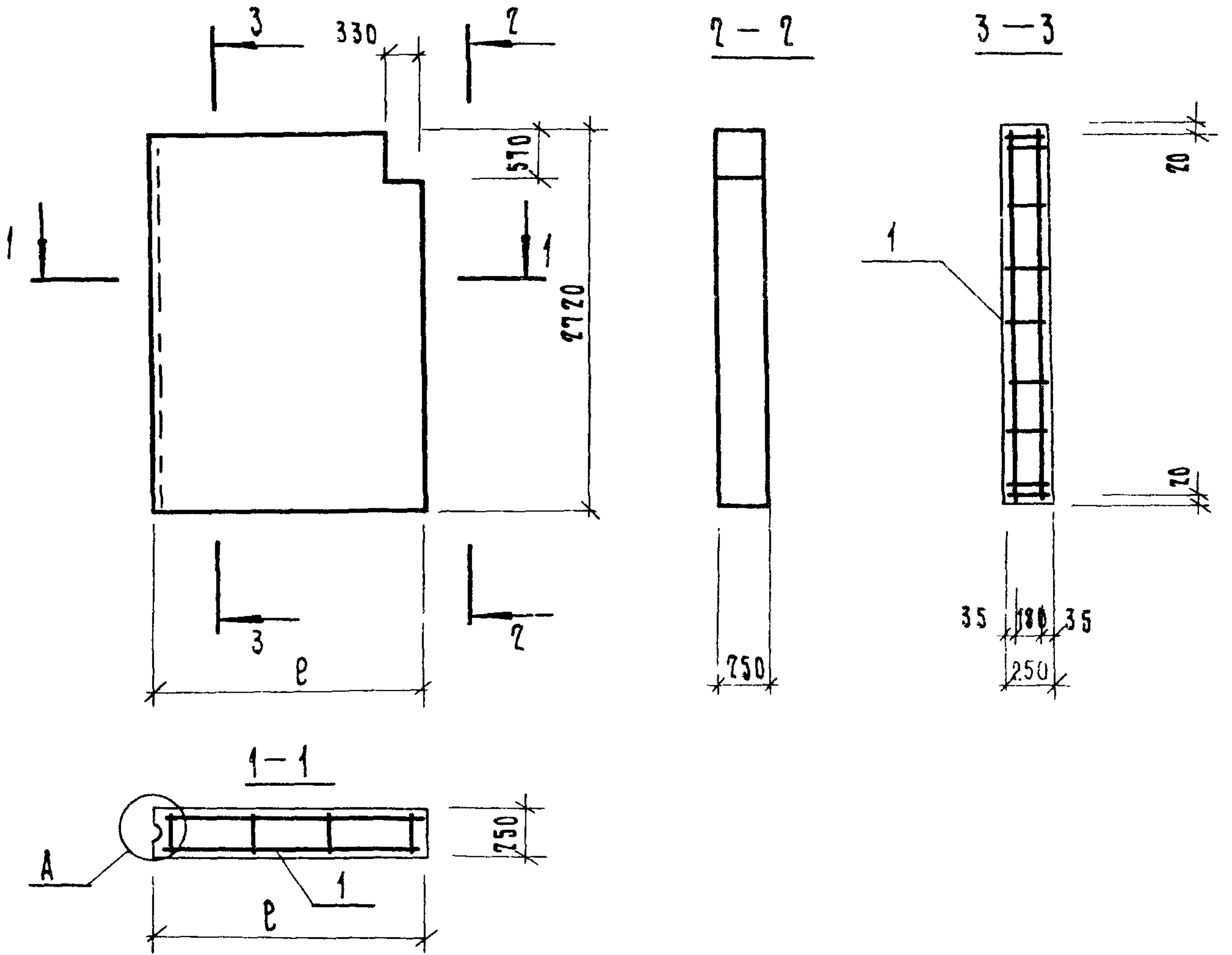
ФОРМАТ	ЗОНА	Поз.	Обозначение	Наименование	Кол.	Примечание
				<u>1.134.1-10.1 11.0.0.00-02</u>		
				<u>СБОРОЧНЫЕ ЕДИНИЦЫ</u>		
Ач		1	1.134.1-10.1 09.2.0.00	КАРКАС ПРОСТРАНСТВЕН- НЫЙ КП 27	1	
				<u>МАТЕРИАЛЫ</u>		
				Бетон ячеистый		
				М 50 $\rho_0 = 800 \text{ кг/м}^3$	0.76	м <sup>3</sup>
				<u>1.134.1-10.1 11.0.0.00-03</u>		
				<u>СБОРОЧНЫЕ ЕДИНИЦЫ</u>		
Ач		1	1.134.1-10.1 09.1.0.00-01	КАРКАС ПРОСТРАНСТ- ВЕННЫЙ КП 26	1	
				<u>МАТЕРИАЛЫ</u>		
				Бетон ячеистый		
				М 50 $\rho_0 = 800 \text{ кг/м}^3$	0.62	м <sup>3</sup>
				<u>1.134.1-10.1 11.0.0.00-04</u>		
				<u>СБОРОЧНЫЕ ЕДИНИЦЫ</u>		
Ач		1	1.134.1-10.1 09.1.0.00	КАРКАС ПРОСТРАН- СТВЕННЫЙ КП 25	1	
				<u>МАТЕРИАЛЫ</u>		
				Бетон ячеистый М 50		
				$\rho_0 = 800 \text{ кг/м}^3$	0.56	м <sup>3</sup>

ИВН ПОДА ПОДА И ДАМА ВЗАМ ИВН

1.134.1-10.1 11.0.0.00

Лист

2



Обозначение	Марка	В мм	Масса, Т
1 134.1-10.1 11.0.0.00	СБВ 18.27-8Я-31	1780	1.05
-01	СБВ 15.27-8Я-31	1480	0.87
-02	СБВ 12.27-8Я-31	1180	0.68
-03	СБВ 10.27-8Я-31	980	0.56
-04	СБВ 9.27-8Я-31	880	0.50

1 134.1-10.1 11.0.0.00 СБ

БЛОК Внутренний стеновой  
торцовый  
высота 2720 мм  
борочный чертёж

СТАДИЯ	МАССА	МАСШТАБ
В	СМ. ТАБА	—
Лист	Листов 1	
ГОСГРАЖДАНСТРОЙ ЛЕНЗНИИЭП		

Нач. отд.	Коробкевич	<i>Коробкевич</i>	1.12.81
И. контр.	Бахирова	<i>Бахирова</i>	30.11.81
Г.И.П.	Бахирова	<i>Бахирова</i>	30.11.81
Р.У.Ж. Г.Р.	Тернова	<i>Тернова</i>	24.11.81
Инженер	Смирнова	<i>Смирнова</i>	20.11.81



ФОРМАТ	ЗОНА	ПОЗ	ОБОЗНАЧЕНИЕ	НАИМЕНОВАНИЕ	КОЛ.	ПРИМЕЧАНИЕ
				<u>Документация</u>		
А4			1.134.1-10.1 12.0.0.00 СБ	СБОРОЧНЫЙ ЧЕРТЕЖ		
А4			1.134.1-10.1 00.0.0.00 ТО	ТЕХНИЧЕСКОЕ ОПИСАНИЕ		
А4			1.134.1-10.1 00.0.0.00 ВС	ВЫБОРКА СТАЛИ		
А4			1.134.1-10.1 13.0.0.00	Узел А.Б		
			<u>Переменные данные для исполнений:</u>			
				<u>1.134.1-10.1 12.0.0.00</u>		
				<u>СБОРОЧНЫЕ ЕДИНИЦЫ</u>		
А4	1		1.134.1-10.1 10.3.0.00	КАРКАС ПРОСТРАНСТВЕННЫЙ КРЗ4	1	
				<u>МАТЕРИАЛЫ</u>		
				Бетон ячеистый М50		
				$\rho_0 = 800 \text{ кг/м}^3$	1.09	м <sup>3</sup>
				<u>1.134.1-10.1 12.0.0.00-01</u>		
				<u>СБОРОЧНЫЕ ЕДИНИЦЫ</u>		
А4	1		1.134.1-10.1 10.2.0.00-01	КАРКАС ПРОСТРАНСТВЕННЫЙ КРЗ3	1	
				<u>МАТЕРИАЛЫ</u>		
				Бетон ячеистый М50		
				$\rho_0 = 800 \text{ кг/м}^3$	0.90	м <sup>3</sup>

ИНВ. И ПОДЛ. ПОДП. И ДАТА ВЗАМ. ИВ. ИВ.

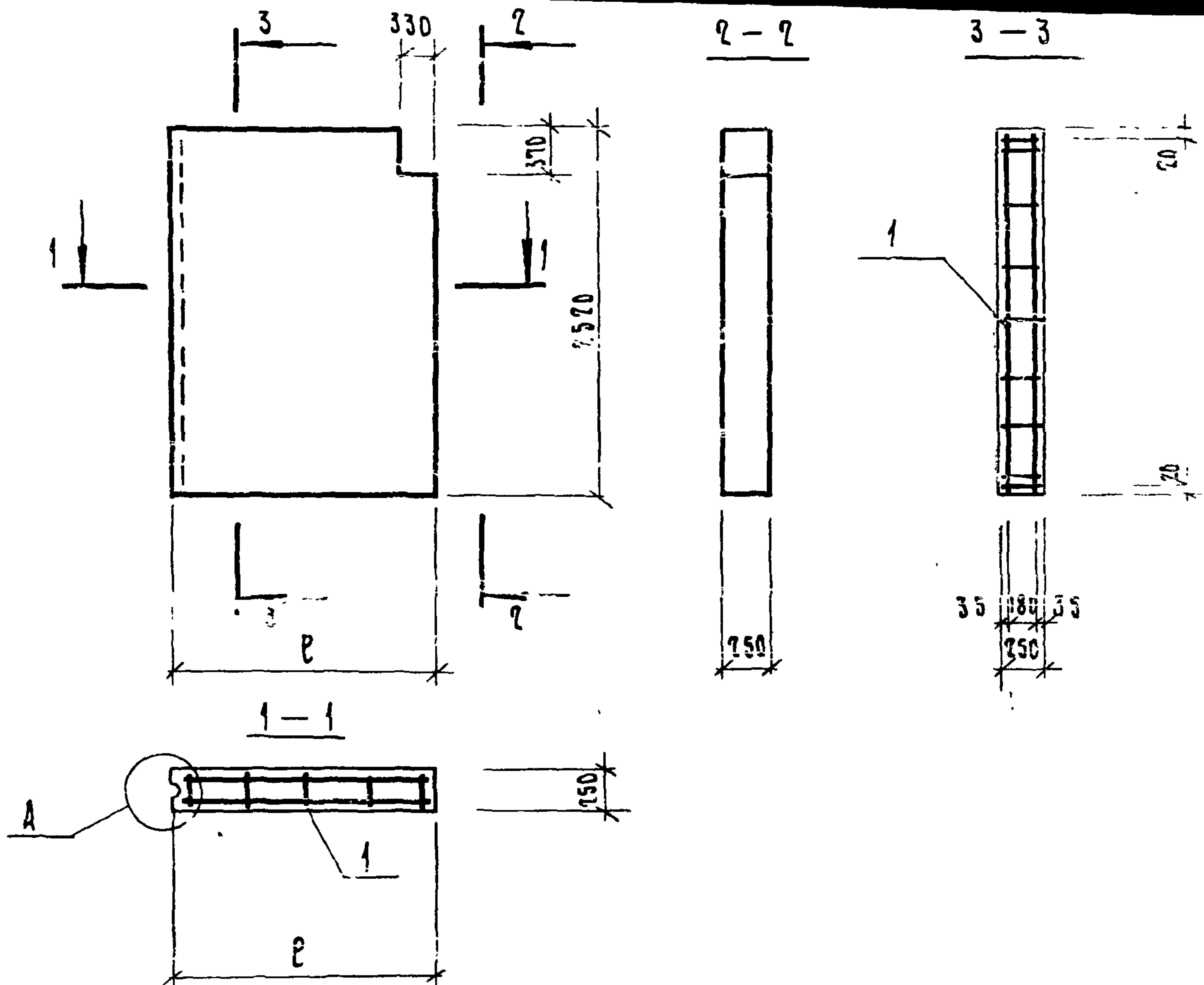
1.134.1-10.1 12.0.0.00

Нач. отд.	Коровкевич	<i>Коровкевич</i>	1.12.81
И. контр.	Бахирова	<i>Бахирова</i>	30.11.81
Гип	Бахирова	<i>Бахирова</i>	30.11.81
Рук. гр.	Терновова	<i>Терновова</i>	24.11.81
Инженер	Трещина	<i>Трещина</i>	20.11.81

БЛОК Внутренний стеновой  
торцовый  
Высота 2520 мм

СТАДИЯ	Лист	Листов
Р	1	2
ГОСГРАЖДАНСТРОЙ ЛЕНЗНИИЭП		

ФОРМАТ	ЗОНА	ПОЗ.	Обозначение	Наименование	Кол	Примечание
				<u>1. 134.1-10.1 12.0.0.00-02</u>		
				<u>СБОРОЧНЫЕ ЕДИНИЦЫ</u>		
АЧ		1	1 134.1-10.1 10.2.3.00	КАРКАС ПРОСТРАНСТВЕННЫЙ КР 32	1	
				<u>МАТЕРИАЛЫ</u>		
				Бетон ячеистый		
				М 50 $R_0 = 300 \text{ кг/м}^3$	0.71	м <sup>3</sup>
				<u>1 134.1-10.1 12.0.0.00-03</u>		
				<u>СБОРОЧНЫЕ ЕДИНИЦЫ</u>		
АЧ		1	1 134.1-10.1 10.1.0.00-01	КАРКАС ПРОСТРАНСТВЕННЫЙ КР 31	1	
				<u>МАТЕРИАЛЫ</u>		
				Бетон ячеистый		
				М 50 $R_0 = 800 \text{ кг/м}^3$	0.59	м <sup>3</sup>
				<u>1. 134.1-10.1 12.0.0.00-04</u>		
				<u>СБОРОЧНЫЕ ЕДИНИЦЫ</u>		
АЧ		1	1 134.1-10.1 10.1.0.00	КАРКАС ПРОСТРАНСТВЕННЫЙ КР 30	1	
				<u>МАТЕРИАЛЫ</u>		
				Бетон ячеистый М 50		
				$R_0 = 800 \text{ кг/м}^3$	0.52	м <sup>3</sup>



Обозначение	Марка	ℓ мм	Масса, т
1.134.1-10.1 12.0.0.00	СБВ 18.25-8А-31	1980	0.98
-01	СБВ 15.25-8А-31	1480	0.81
-02	СБВ 17.25-8А-31	1180	0.64
-03	СБВ 10.25-8А-31	980	0.53
-04	СБВ 9.25-8А-31	880	0.47

СОГЛАСОВА

Зав. Лаб. Я.Ч. Б. Ш. П. И. Н. К. Х. Е. Р.	
---	--

И. И. В. И. П. И. Т. А. Т. А. В. З. А. М. И. Ч. И. В. И.	
--	--

И. И. В. И. П. И. Т. А. Т. А. В. З. А. М. И. Ч. И. В. И.			
Нач. отд.	Коровневич	<i>С. Коровневич</i>	1.12.81
И. контр.	Бахирова	<i>Б. Бахирова</i>	30.11.81
Г. И. П.	Бахирова	<i>Б. Бахирова</i>	30.11.81
Р. У. К. Г. Р.	Терценова	<i>Т. Терценова</i>	24.12.81
И. н. ж. е. н. е. р.	Профимова	<i>П. Профимова</i>	20.11.81

1.134.1-10.1 12.0.0.00 СБ			
Блок внутренний стеновой торцовый		стадия	масса
высота 2520 мм		Р	см. табл.
борочный чертеш		лист	лист 1
ГОСТРАНДАСТРОЙ			
ПенЗНИИОП			

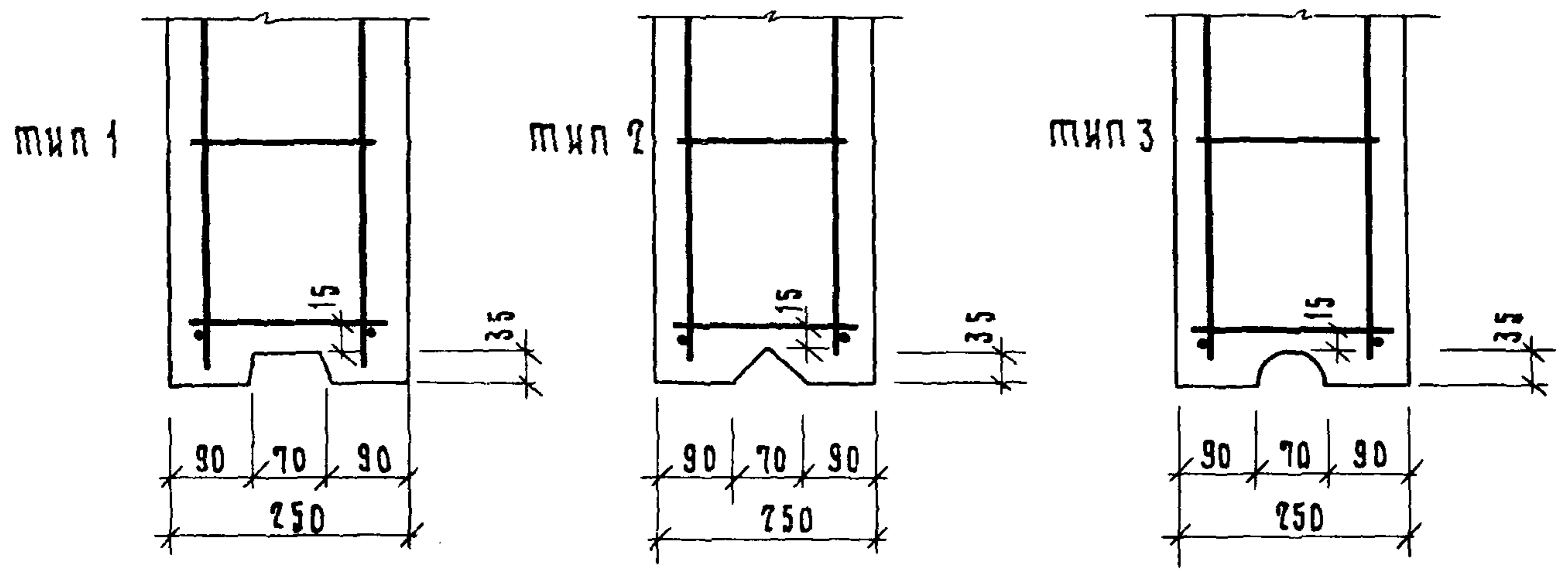
Копировал

Формат А4

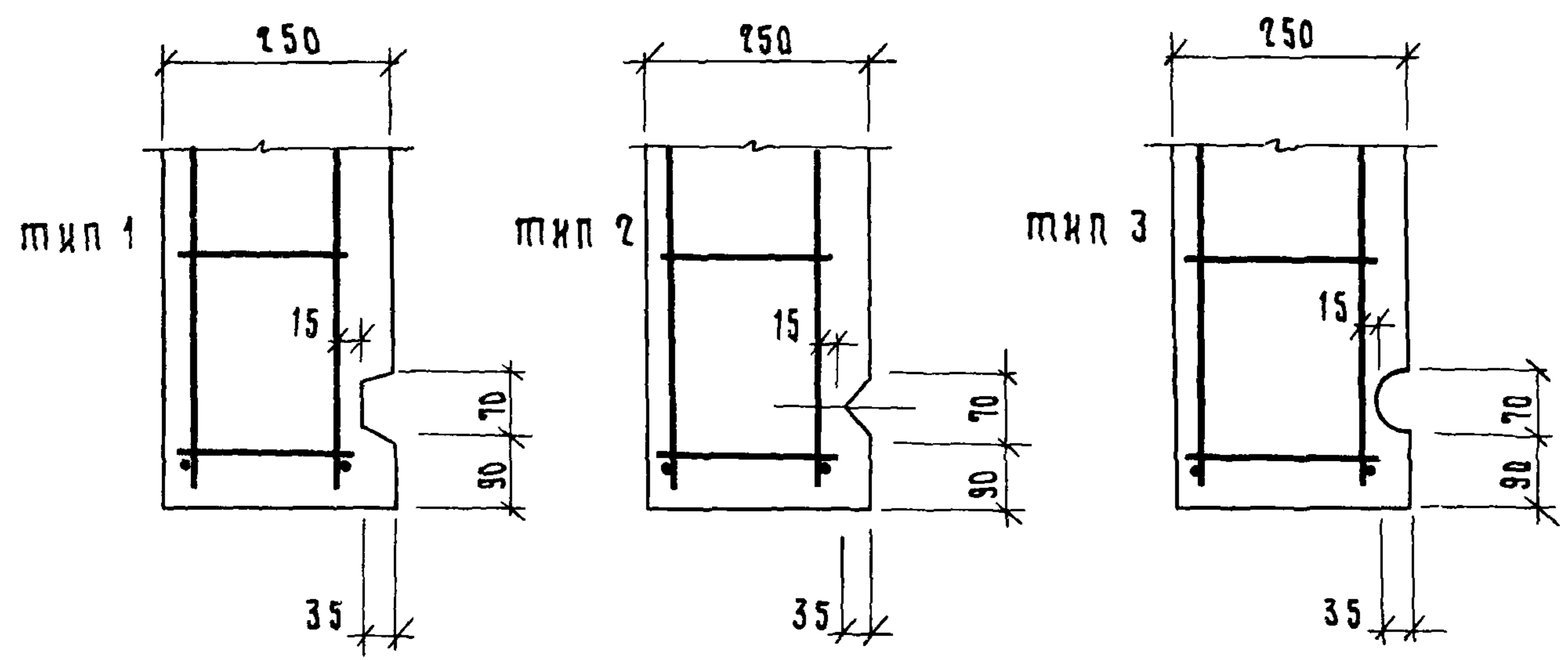
17946 50



А



Б



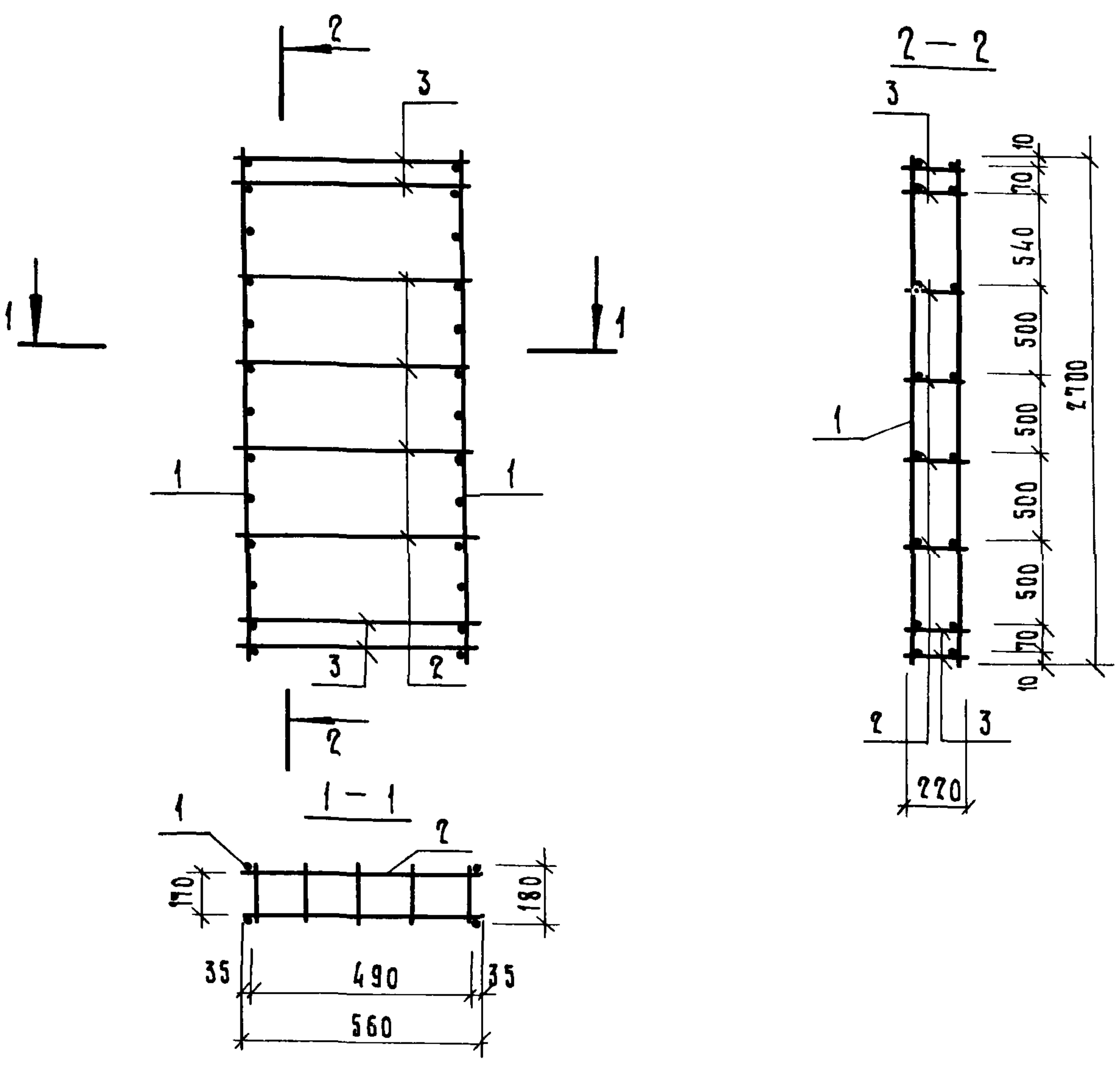
И.И.В.И.Н. П.О.Д.П. И. Д.А.Т.А. В.З.А.М. И.И.В.И.Н.

1.134.1-10.113.0.0.00

И.И.В.И.Н.	Нач. отд.	Коровкевич	<i>Коровкевич</i>	1.12.81
	Н. контр.	Бахирова	<i>Бахирова</i>	30.11.81
	ГЦР	Бахирова	<i>Бахирова</i>	30.11.81
	Рук. гр.	Тернова	<i>Тернова</i>	24.11.81
	Инженер	Профимова	<i>Профимова</i>	20.11.81

Узел А, Б

СТАДИЯ	ЛИСТ	ЛИСТОВ
Р		1
ГОСТРАЖДАНСТРОЙ ЛенЗНИИЭП		



Формат	Зона	Поз.	Обозначение	Наименование	Кол.	Примечание
				<u>Документация</u>		
A4			1.134.1-10.1.00.0.0.00.00	Техническое описание <u>Сборочные единицы</u>		
A4		1	1.134.1-10.1.01.1.1.00	Каркас плоский КР 1	2	
A4		2	1.134.1-10.1.01.1.2.00	Каркас плоский КР 8	4	
A4		3	1.134.1-10.1.01.1.3.00	Каркас плоский КР 14	4	

1.134.1-10.1.01.1.0.00

Каркас пространственный  
КП 1

Лист	Масса	Масштаб
Р	4.06	—

Нач. отд.	Коровкевич	<i>Коровкевич</i>	1.12.81
Н. контр.	Бахирова	<i>Бахирова</i>	30.11.81
Гип	Бахирова	<i>Бахирова</i>	30.11.81
Рук. гр.	Перногова	<i>Перногова</i>	24.11.81
Инженер	Трофимова	<i>Трофимова</i>	20.11.81

Листов 1  
Госгражданстрой  
ЛенЗНИИЭП

Инв. и подл. Подп. и дата Взам инв. н

ФОРМАТ	ЗОНА	ПОЗ	ОБОЗНАЧЕНИЕ	НАИМЕНОВАНИЕ	КОЛ	ПРИМЕЧАНИЕ
				<u>Документация</u>		
А4			1 134 1-10.1 01 2.0.0005	СБОРОЧНЫЙ ЧЕРТЕЖ		
А4			1 134.1-10 1 00.0 0 00Т0	ТЕХНИЧЕСКОЕ ОПИСАНИЕ		
				<u>СБОРОЧНЫЕ ЕДИНИЦЫ</u>		
А4	1		1 134 1-10.1 01.1.100	КАРКАС ПЛОСКИЙ КР1	2	
				<u>ДЕТАЛИ</u>		
Б4	2		1 134 1-10.1 01.1 1 01	СТЕРЖЕНЬ Ф5 ВР I ТУ 14-4 559 75		
				Л = 2700 мм	2	0,42 кг
			<u>Переменные данные для</u>	<u>исполнений :</u>		
				1.134 1-10 1 01 2.0 00		
				<u>СБОРОЧНЫЕ ЕДИНИЦЫ</u>		
А4	3		1 134 1-10 1 01.1.2.00-01	КАРКАС ПЛОСКИЙ КР9	4	
А4	4		1.134.1-10.1 01.1 3.00-01	КАРКАС ПЛОСКИЙ КР15	4	
				1.134 1-10.1 01 2.0 00		
				<u>СБОРОЧНЫЕ ЕДИНИЦЫ</u>		
А4	3		1 134 1-10.1 01.1.2.00-02	КАРКАС ПЛОСКИЙ КР10	4	
А4	4		1 134.1-10 1 01 1.3 00-02	КАРКАС ПЛОСКИЙ КР16	4	
				1.134 1-10 1 01 2.0 00-02		
				<u>СБОРОЧНЫЕ ЕДИНИЦЫ</u>		
А4	3		1.134 1-10.1 01.1.2.00-03	КАРКАС ПЛОСКИЙ КР11	4	
А4	4		1 134.1-10 1 01 1.3.00-03	КАРКАС ПЛОСКИЙ КР17	4	

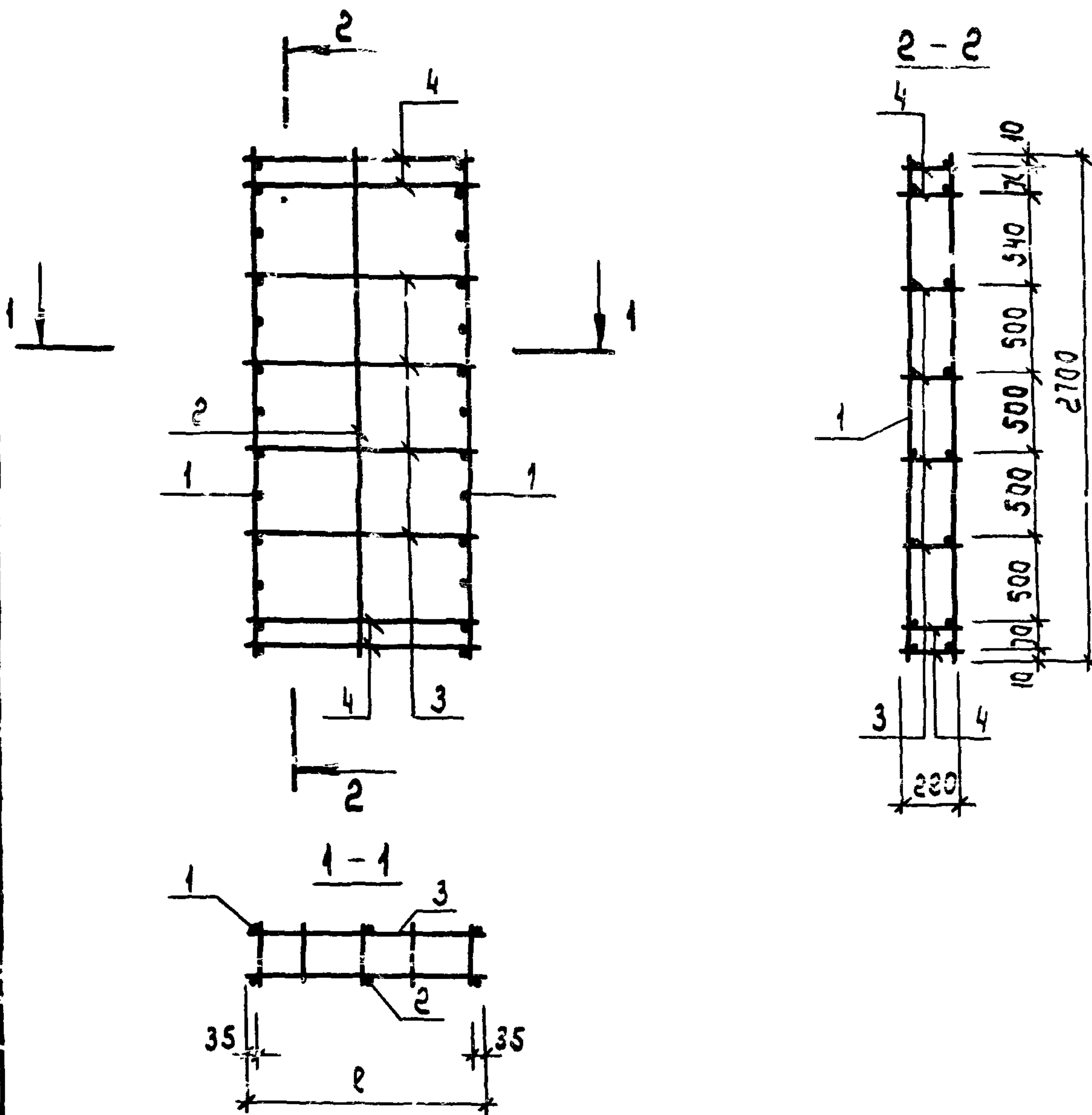
1.134.1-10.1 01.2.0.00

ИЗВ. К ПОДЛ.	ПОДП. И ДАТА	ВЗАМ. ИЗВ. И В.
НАЧ. ОТД.	КОРОВКЕВИЧ	30.11.81
И. КОНТР.	БАХИРОВА	30.11.81
ГЛ. П.	БАХИРОВА	30.11.81
РУК. ГР.	ТЕРНОВА	24.11.81
ИНЖЕНЕР	ПРОФИМОВА	20.11.81

КАРКАС ПРОСТРАНСТВЕННЫЙ  
КП2... КП4

СТАДИЯ	ЛИСТ	ЛИСТОВ
Р		1
ГОСГРАЖДАНСТРОЙ ЛЕНЗНИИЭП		





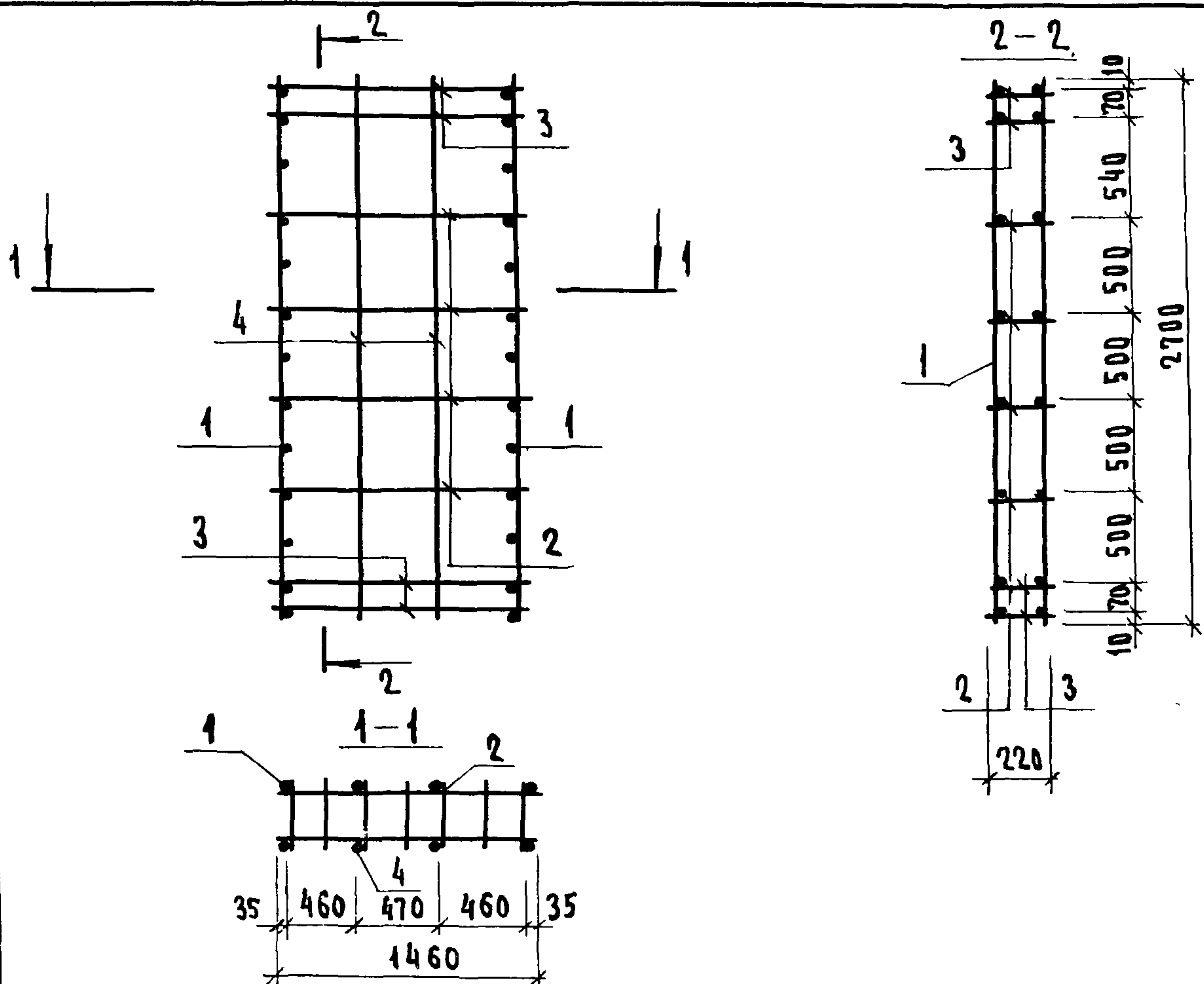
Обозначение	Марка	ρ мм	Масса кг
1.134.1-10.1.01.2.0.00	КП 2	860	5.35
-01	КП 3	960	6.22
-02	КП 4	1160	6.98

1.134.1-10.1.01.2.0.00СБ

Каркас пространственный  
КП 2 ... КП 4  
сборочный чертеж

этадия	Масса	Масштаб
Р	см. табл.	—
лист	листов 1	
ГОСГРАЖДАНСТРОИ ЛенЗНИИЭП		

Нач. отд.	Коровкевич	<i>Коровкевич</i>	1.12.81
Н контр.	Бахирова	<i>Бахирова</i>	30.11.81
ГИП	Бахирова	<i>Бахирова</i>	30.11.81
рук гр	Терехова	<i>Терехова</i>	24.11.81
Инженер	Трафимова	<i>Трафимова</i>	20.11.81



ФОРМАТ	ЗОНА	Поз.	Обозначение	Наименование	Кол.	Примечание
				<u>Документация</u>		
A4			1.134.1-10.1 00.0.0.00 Т0	Техническое описание		
				<u>Сборочные единицы</u>		
A4		1	1.134.1-10.1 01.1.1.00	Каркас плоский КР1	2	
A4		2	1.134.1-10.1 01.1.2.00-04	Каркас плоский КР12	4	
A4		3	1.134.1-10.1 01.1.3.00-04	Каркас плоский КР18	4	
				<u>Детали</u>		
B4		4	1.134.1-10.1 01.1.1.01	Стержень $\phi 5$ ВР1 ту 14-4-659-75		
				L = 2700 мм	4	0.42 кг

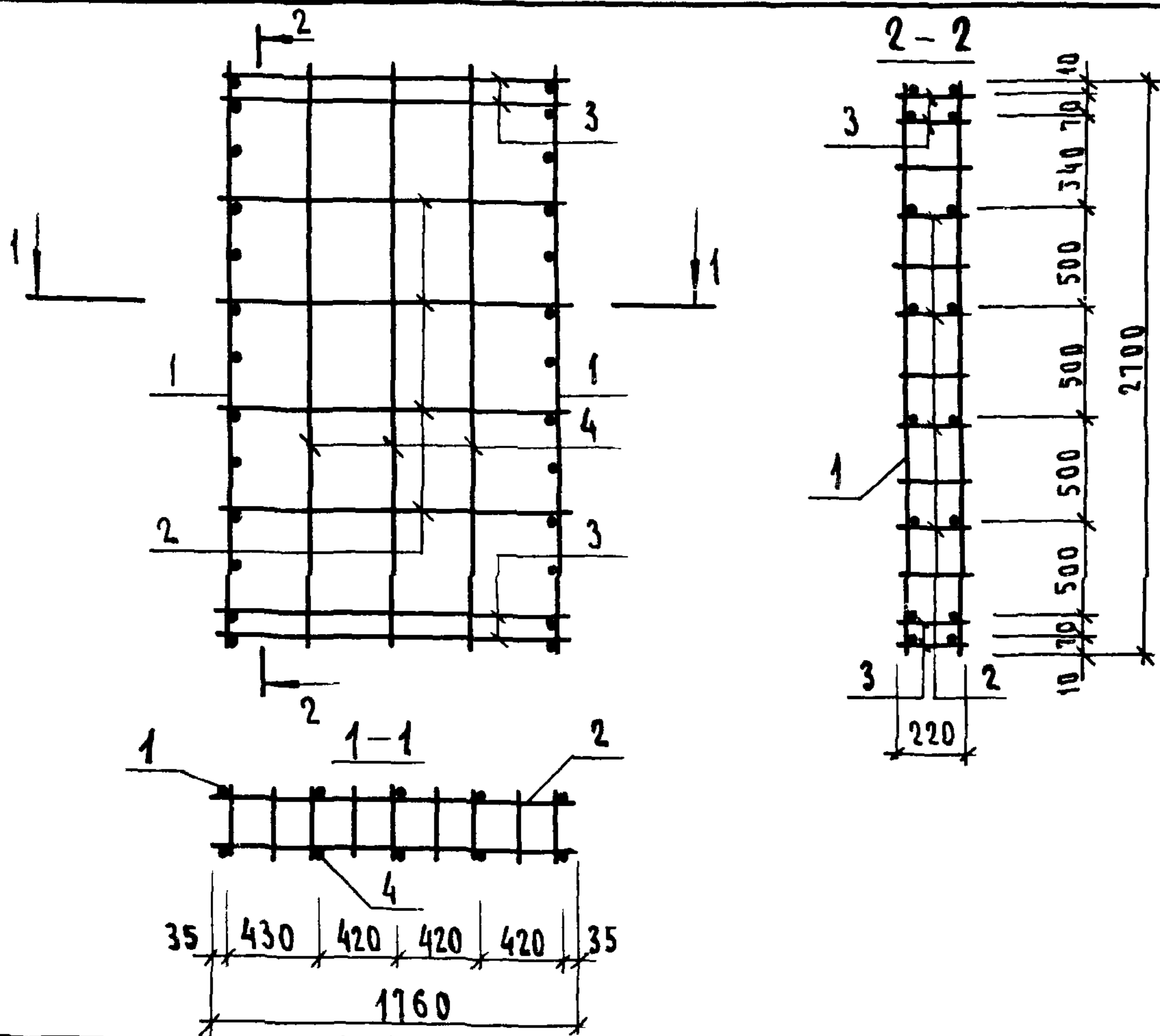
1.134.1-10.1 01.3.0.00

Каркас пространственный  
КР5

СТАДИЯ	МАССА	МАСШТАБ
Р	8,98	—

Нач. отд.	КОРОВОКЕВИЧ	<i>Коровкевич</i>	1.12.81
Н. контр.	БАХИРОВА	<i>Бахирова</i>	30.11.81
Гип	БАХИРОВА	<i>Бахирова</i>	30.11.81
Руч. гр.	ТЕРНОВОВА	<i>Тернова</i>	
Инженер	ТРОФИМОВА	<i>Трофимова</i>	

Лист 1  
Листов 1  
ГОСГРАЖДАНСТРОЙ  
ЛенЗНИИЭП

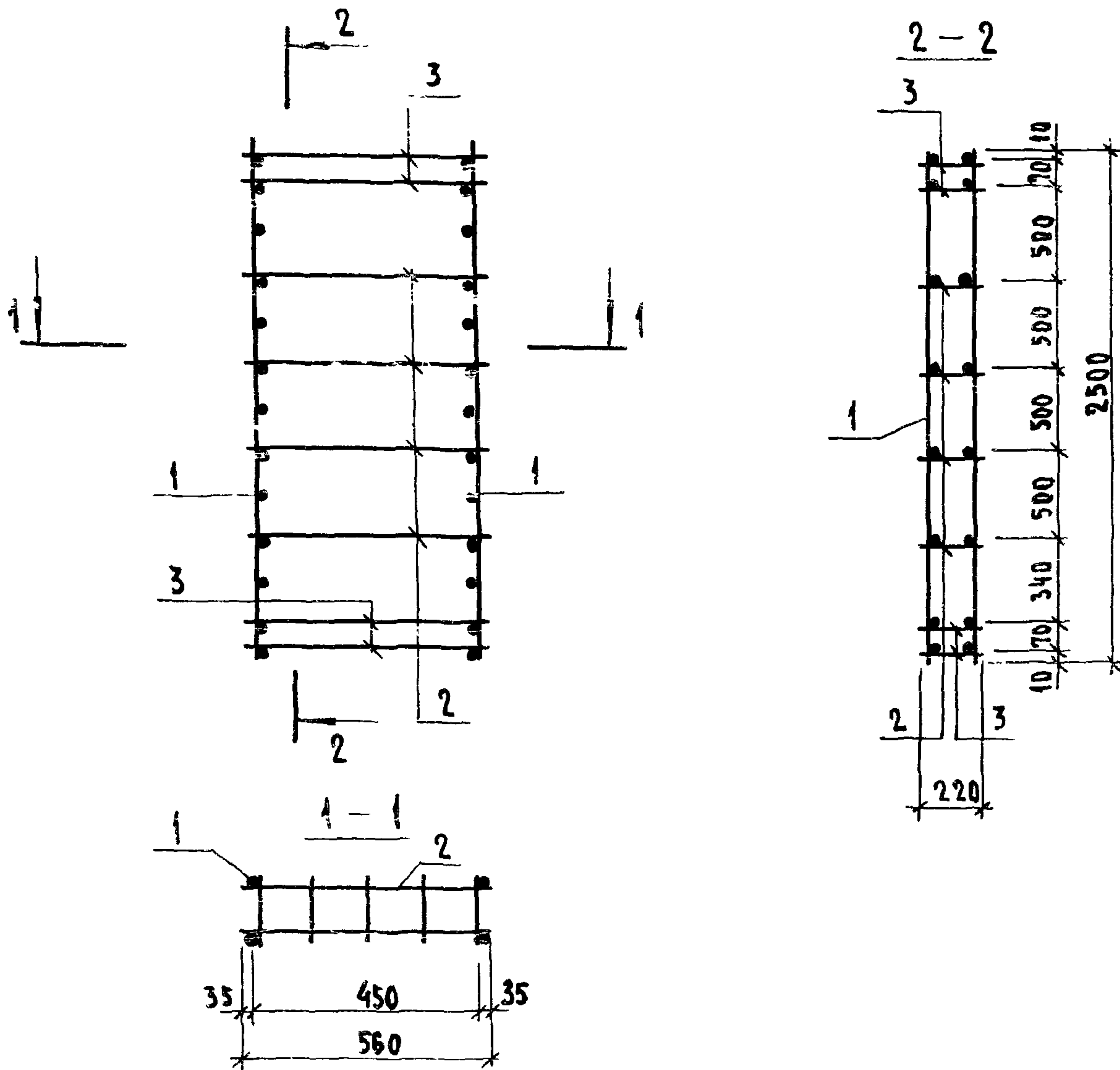


ФОРМАТ	ЗОНА	ПОЗ.	ОБОЗНАЧЕНИЕ	НАИМЕНОВАНИЕ	КОЛ.	ПРИМЕЧАНИЕ
				<u>ДОКУМЕНТАЦИЯ</u>		
A4			1.134.1-10.100.0.0.00 ТО	Техническое описание		
				<u>СБОРОЧНЫЕ ЕДИНИЦЫ</u>		
A4		1	1.134.1-10.101.1.1.00	КАРКАС ПЛОСКИЙ КР1	2	
A4		2	1.134.1-10.101.1.2.00-05	КАРКАС ПЛОСКИЙ КР13	4	
A4		3	1.134.1-10.101.1.3.00-05	КАРКАС ПЛОСКИЙ КР19	4	
				<u>ДЕТАЛИ</u>		
B4		4	1.134.1-10.101.1.1.01	СТЕРЖЕНЬ Ø5 ВР I ТУ 14-4-659-75		
				L = 2700 мм	6	0.42 кг

			1.134.1-10.101.4.0.00			
			КАРКАС ПРОСТРАНСТВЕННЫЙ КР 6	СТАДИЯ	МАССА	МАСШТАБ
				Р	11.02	—
			Лист 1 из 1			
			ГОСГРАЖДАНСТРОЙ			
			ЛЕНЗНИИЭП			
ИМБ.№ ПОДЛ.	НАЧ.ОТД.	КОРОВКЕВИЧ	<i>Коровкевич</i>	1.12.81		
	И.КОНТР.	БАХИРОВА	<i>Бахирова</i>	30.11.81		
	ГИП	БАХИРОВА	<i>Бахирова</i>	30.11.81		
	РУК.ГР.	ТЕРНОВОВА	<i>Тернова</i>	24.11.81		
	Инженер	ТРОФИМОВА	<i>Трофимова</i>	20.11.81		

ИМБ.№ ПОДЛ. ПОДЛ.И ДАТА ВЗЯМ.ИМБ.№ ПОДЛ.И ДАТА





ФОРМАТ	ЗОНА	ПОЗ.	ОБОЗНАЧЕНИЕ	НАИМЕНОВАНИЕ	КОЛ.	ПРИМЕЧАНИЕ
				Документация		
A4			1.134.1-10.1 00.0.0.00 TO	Техническое описание сборочные единицы		
A4		1	1.134.1-10.1 01.1.1.00-01	Каркас плоский КР2	2	
A4		2	1.134.1-10.1 01.1.2.00	Каркас плоский КР8	4	
A4		3	1.134.1-10.1 01.1.3.00	Каркас плоский КР14	4	

1.134.1-10.1 02.1.0.00

Каркас пространственный КР7

СТАДИЯ	МАССА	МАСШТАБ
Р	300	—

НАЧ. ОТА.	КОРОВКЕВИЧ	<i>[Signature]</i>	1.12.81
Н. КОНТР.	БАХИРОВА	<i>[Signature]</i>	30.11.81
ГИП	БАХИРОВА	<i>[Signature]</i>	30.11.81
РУК. ГР.	ТЕРНОВОВА	<i>[Signature]</i>	24.11.81
ИНЖЕНЕР	ТРОФИМОВА	<i>[Signature]</i>	XI

ЛИСТ ЛИСТОВ 1

ГОСГРАЖДАНСТРОЙ  
ЛенЗНИИЭП

ФОРМАТ	ЗОНА	ГОЗ	ОБОЗНАЧЕНИЕ	НАИМЕНОВАНИЕ	КОЛ	ПРИМЕЧАНИЕ	
				<u>ДОКУМЕНТАЦИЯ</u>			
А4			1.134.1-10.1 02.2.00СБ	СБОРОЧНЫЙ ЧЕРТЕЖ			
А4			1.134.1-10.1 00.0.0 00 ТО	ТЕХНИЧЕСКОЕ ОПИСАНИЕ			
				<u>СБОРОЧНЫЕ ЕДИНИЦЫ</u>			
А4	1		1.134.1-10.1 01.1.1.00-01	КАРКАС ПЛОСКИЙ КР2	2		
				<u>ДЕТАЛИ</u>			
Б4	2		1.134.1-10.1 01.1.1.03	СТЕРЖЕНЬ Ф5ВРІ ТУ14-4-559-75			
				L = 2500 мм	2	0.38 кг	
			<u>ПЕРЕМЕННЫЕ ДАННЫЕ ДЛЯ ИСПОЛНЕНИЙ:</u>				
				<u>1.134.1-10.1 02.2.0 00</u>			
				<u>СБОРОЧНЫЕ ЕДИНИЦЫ</u>			
А4	3		1.134.1-10.1 01.1.2.00-01	КАРКАС ПЛОСКИЙ КР9	4		
А4	4		1.134.1-10.1 01.1.3.00-01	КАРКАС ПЛОСКИЙ КР15	4		
				<u>1.134.1-10.1 02.2.0.00-01</u>			
				<u>СБОРОЧНЫЕ ЕДИНИЦЫ</u>			
А4	3		1.134.1-10.1 01.1.2.00-02	КАРКАС ПЛОСКИЙ КР10	4		
А4	4		1.134.1-10.1 01.1.3.00-02	КАРКАС ПЛОСКИЙ КР16	4		
				<u>1.134.1-10.1 02.2.0.00-02</u>			
				<u>СБОРОЧНЫЕ ЕДИНИЦЫ</u>			
А4	3		1.134.1-10.1 01.1.2.00-03	КАРКАС ПЛОСКИЙ КР11	4		
А4	4		1.134.1-10.1 01.1.3.00-03	КАРКАС ПЛОСКИЙ КР17	4		

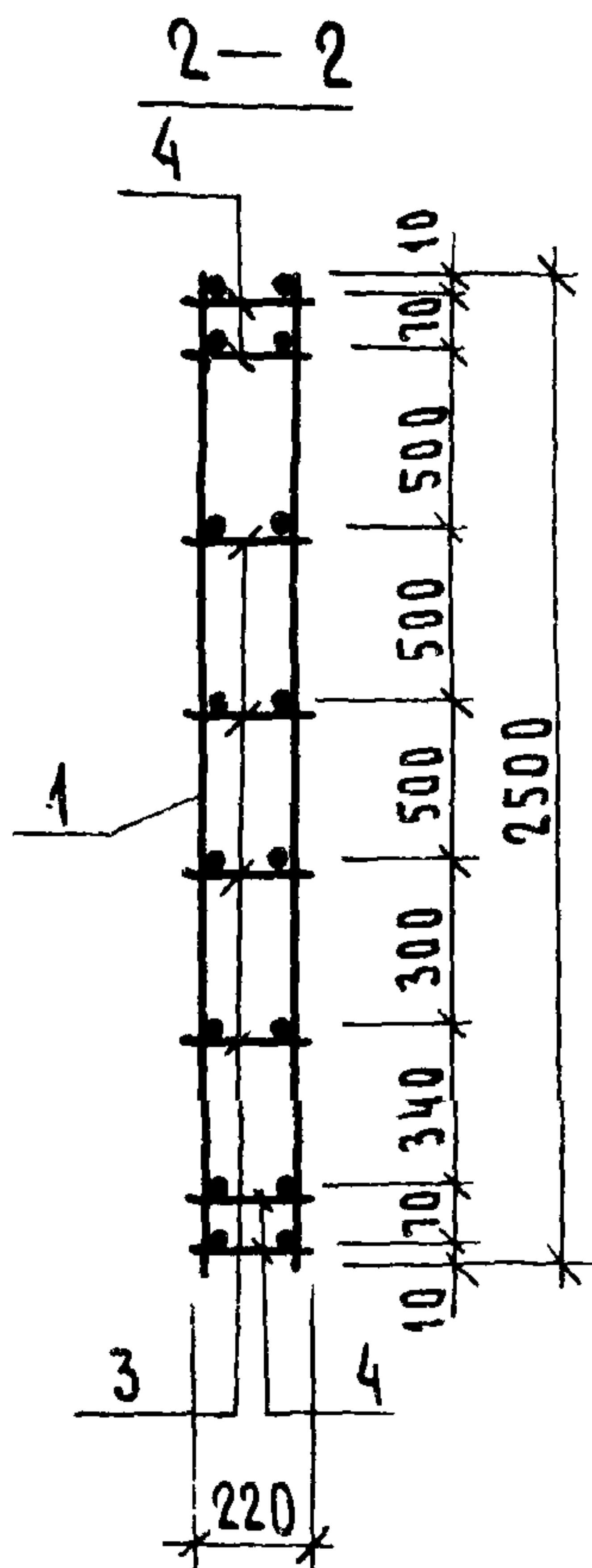
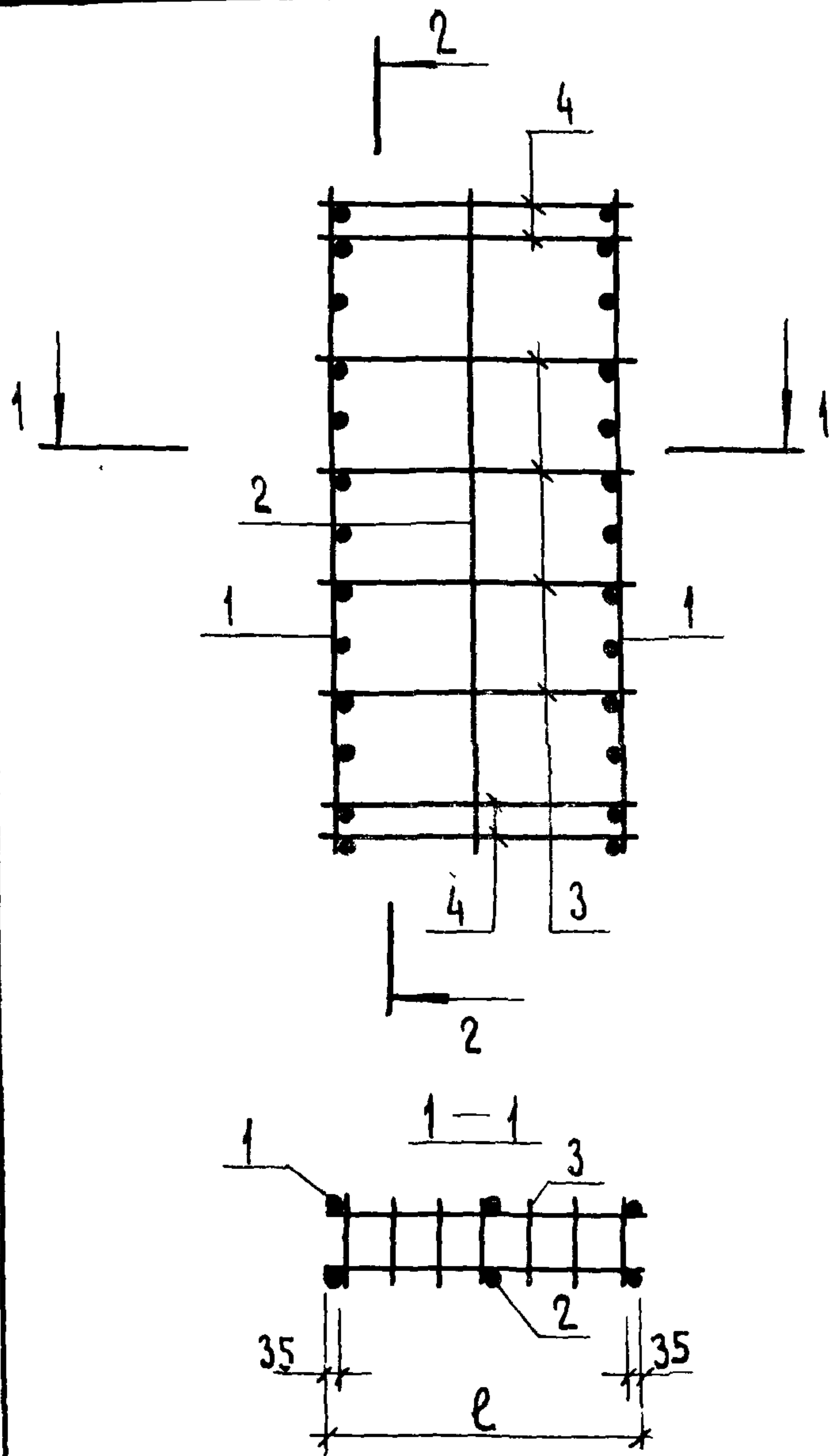
ИНВ. И ПОДЛ. ПОДП. И ДАТА ВЗАМ. ИНВ. И

				1.134.1-10.1 02.2.0.00			
Нач. отд.	Коровкевич	<i>Коровкевич</i>	1.12.81	КАРКАС ПРОСТРАНСТВЕННЫЙ КП8... КП10	СТАДИЯ	ЛИСТ	ЛИСТОВ
Н. контр.	БАХИРОВА	<i>Бахирова</i>	30.11.81		Р		1
ГИП	БАХИРОВА	<i>Бахирова</i>	30.11.81				
Рук. гр.	ТЕРНОВА	<i>Тернова</i>	24.11.81				
ИНЖЕНЕР	ПРОФИМОВА	<i>Профимова</i>	20.11.81				
					ТОСГРАЖДАНСТРОЙ ЛенЗНИИЭП		

КОПИРОВАЛ

ФОРМАТ А4

17946 58



ОБОЗНАЧЕНИЕ	МАРКА	ℓ мм	МАССА, кг
1.134.1-10.1 02.2.0.00	КП 8	860	5,62
-01	КП 9	960	5,98
-02	КП 10	1160	6,74

Нач. отд.	КОРОВКЕВИЧ	<i>Коровкевич</i>	1.12.81
Н.контр.	БАХИРОВА	<i>Бахирова</i>	30.11.81
ГИП	БАХИРОВА	<i>Бахирова</i>	30.11.81
Рук. гр.	ТЕРНОВА	<i>Тернова</i>	24.11.81
Инженер	ТРОФИМОВА	<i>Трофимова</i>	20.11.81

1.134.1-10.1 02.2.0.00 СБ

КАРКАС ПРОСТРАНСТВЕННЫЙ  
КП 8 ... КП 10  
СБОРОЧНЫЙ ЧЕРТЕЖ

СТАДИЯ	МАССА	МАСШТАБ
Р	см. ТАБЛ.	—

ЛИСТ      ЛИСТОВ 1

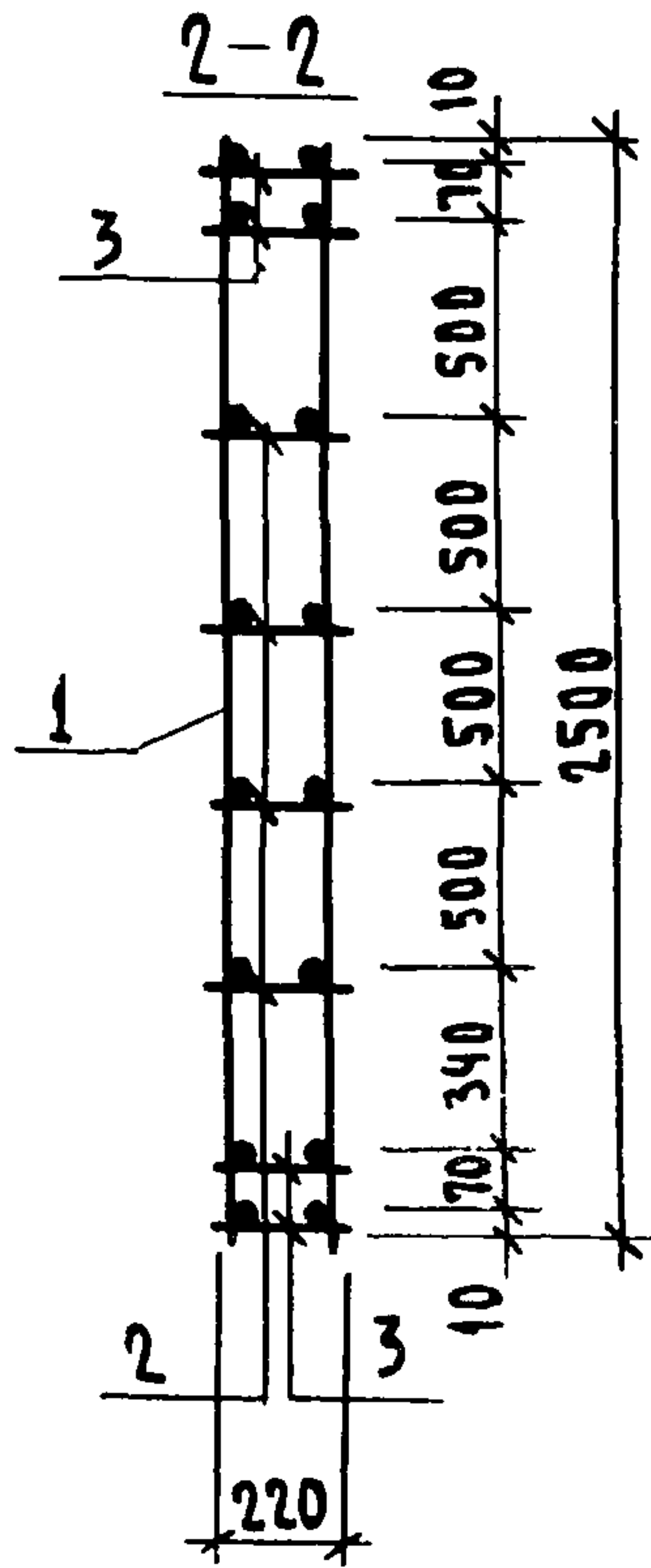
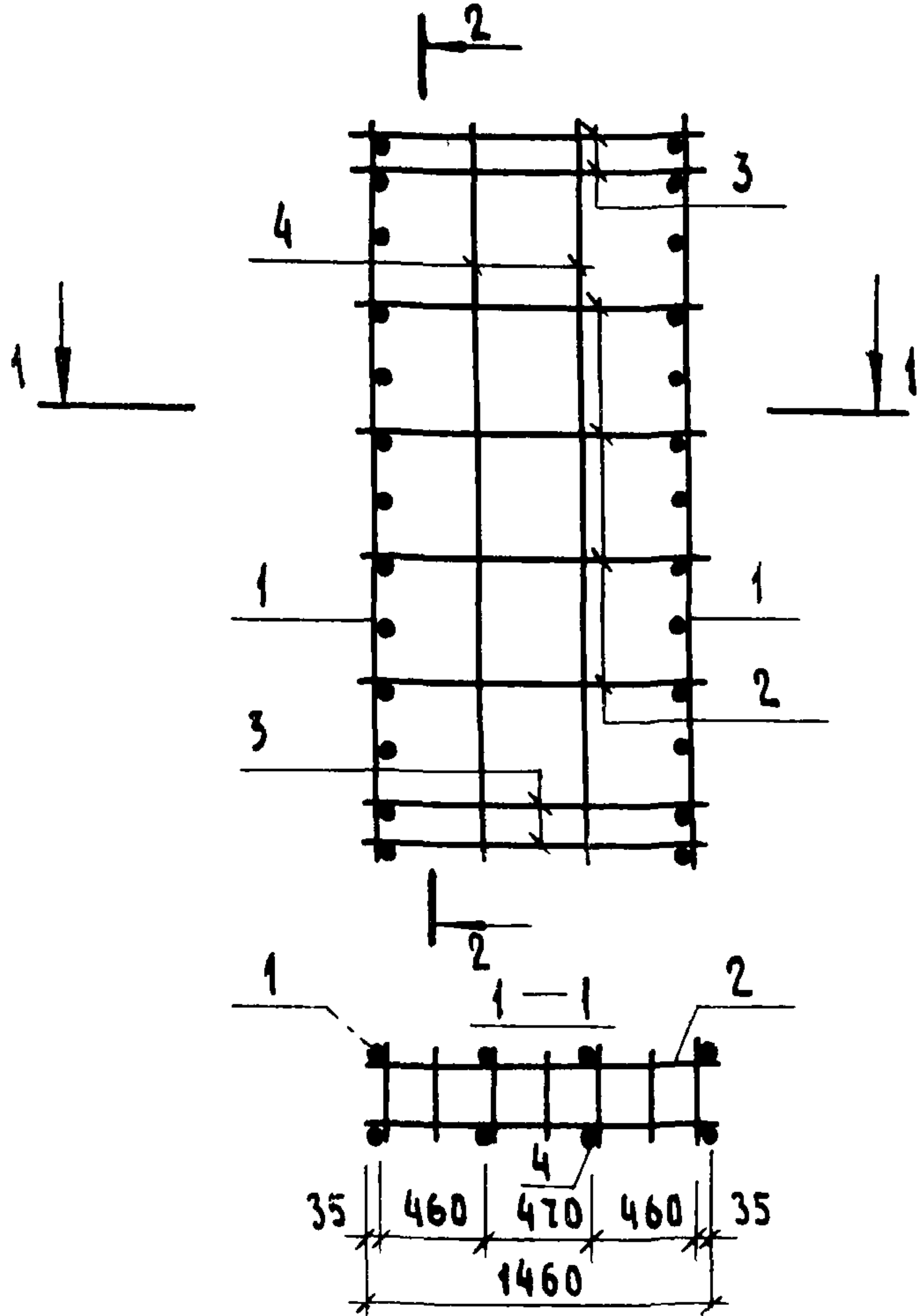
ГОСГРАЖДАНСТРОЙ  
ЛЕНЗНИИЭП

КОПИРОВАЛ

ФОРМАТ А4

17946 59





ФОРМАТ	ЗОНА	ПОЗ.	ОБОЗНАЧЕНИЕ	НАИМЕНОВАНИЕ	КОЛ.	ПРИМЕЧАНИЕ
				<u>ДОКУМЕНТАЦИЯ</u>		
A4			1.134.1-10.1 00.00.00 TO	Техническое описание		
				<u>СБОРОЧНЫЕ ЕДИНИЦЫ</u>		
A4		1	1.134.1-10.1 01.1.1.00-01	КАРКАС ПЛОСКИЙ КР2	2	
A4		2	1.134.1-10.1 01.1.2.00-04	КАРКАС ПЛОСКИЙ КР12	4	
A4		3	1.134.1-10.1 01.1.3.00-04	КАРКАС ПЛОСКИЙ КР18	4	
				<u>ДЕТАЛИ</u>		
B4		4	1.134.1-10.1 01.1.1.03	Стержень $\phi 5$ Вр I ту14-4-659-75		
				L = 2500 мм		

1.134.1-10.1 02.3.0.00

КАРКАС ПРОСТРАНСТВЕННЫЙ  
КП 11

СТАДИЯ    МАССА    МАСШТАБ

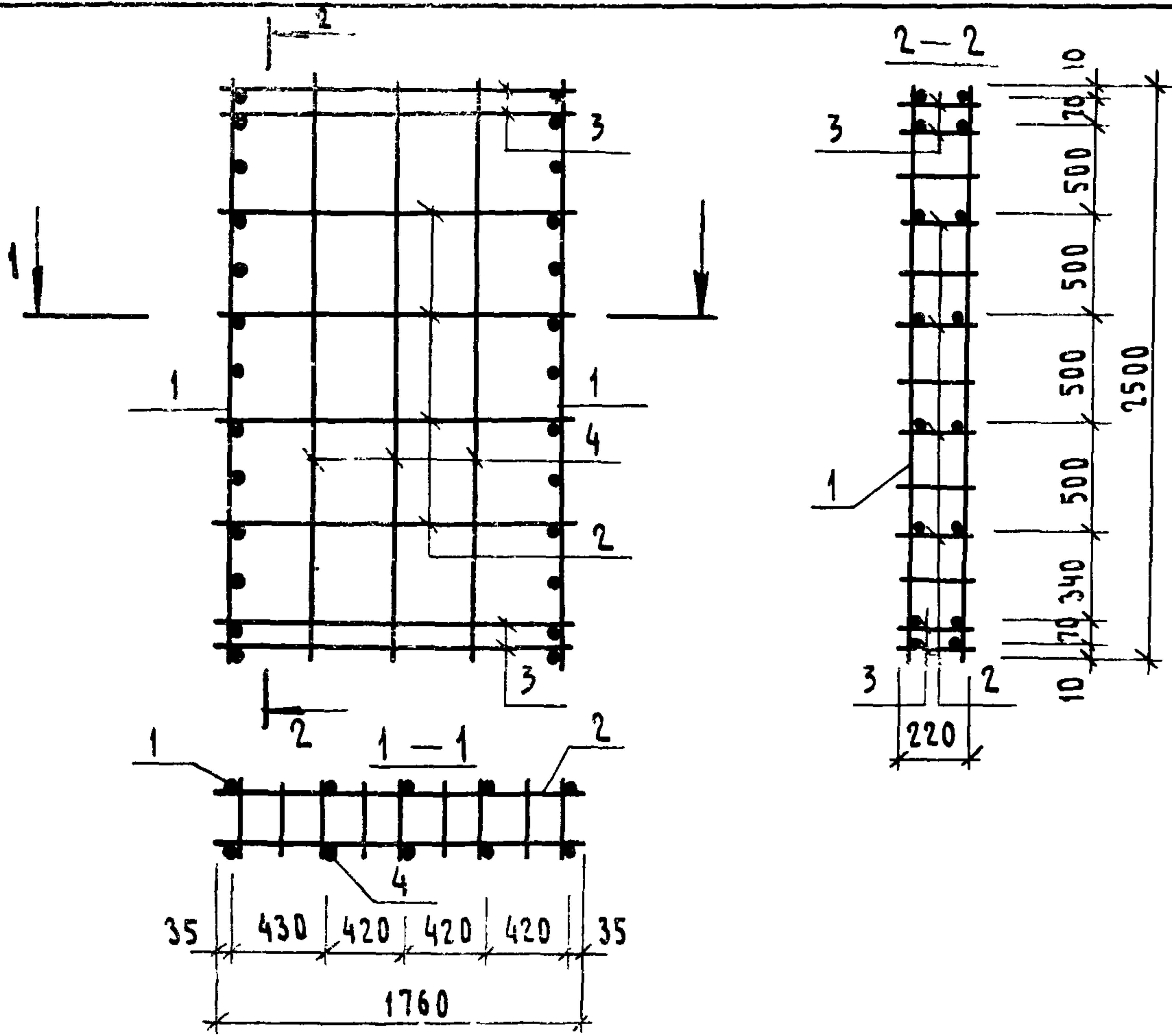
Р            8,66            —

ЛИСТ            ЛИСТОВ ?

ГОСГРАЖДАНСТРОЙ  
ЛЕНЗНИИЭП

НАЧ. ОТД.	КОРОВКЕВИЧ	<i>Корова</i>	1.12.81
Н. КОНТР.	БАХИРОВА	<i>Бахирова</i>	30.11.81
ГИП	БАХИРОВА	<i>Бахирова</i>	30.11.81
РУК. ГР.	ТЕРНОВОВА	<i>Тернова</i>	24.11.81
ИНЖЕНЕР	ТРОФИМОВА	<i>Трофимова</i>	20.11.81

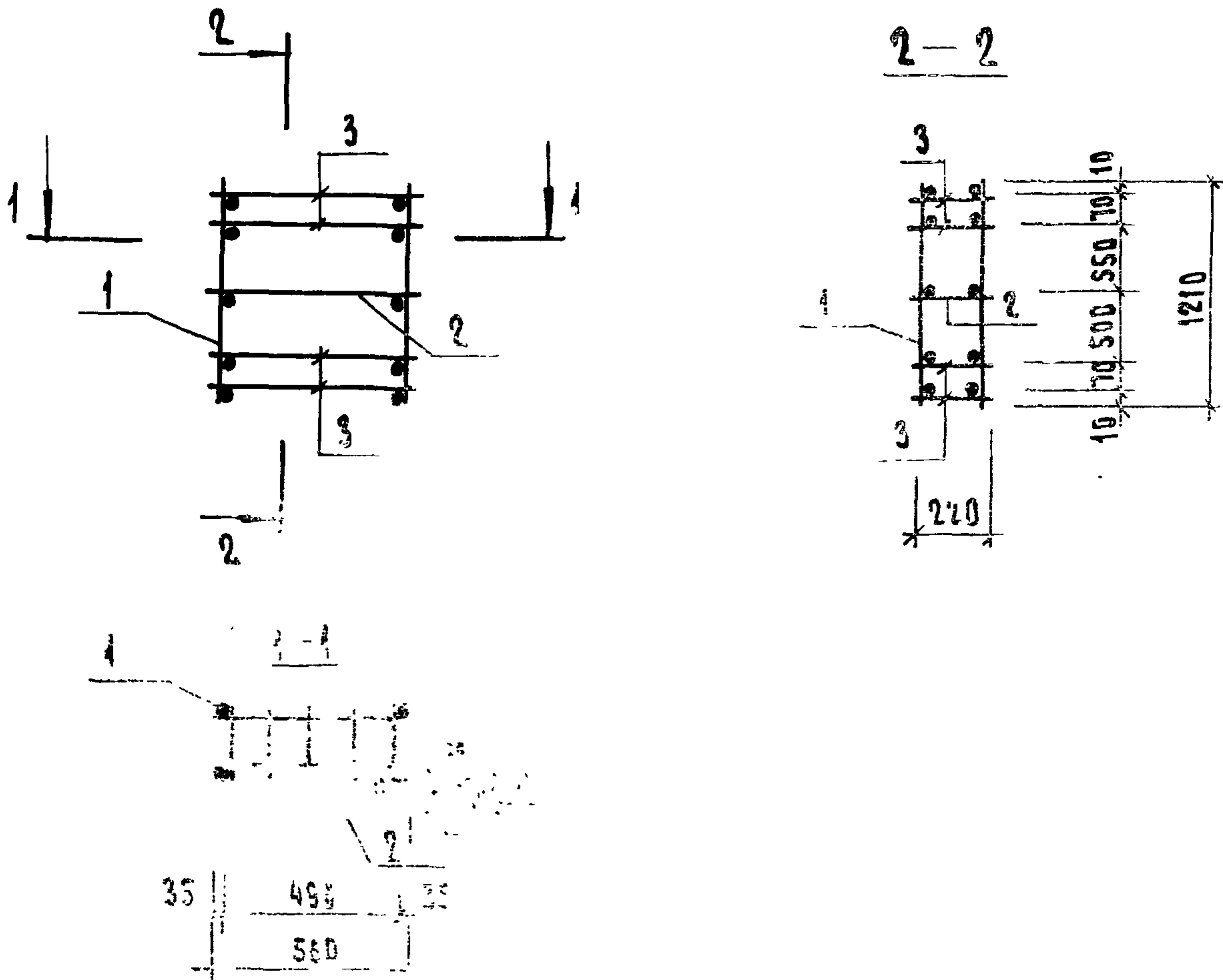
ИНВ. № ПОДА. ПОДЛ. И ДАТА. ВЗАМ. ИНВ. №. ШИП. №. ШИП. №.



ИНВ. № ПОДА. ПОДП. И ДАТА. ВЗАМ. ИНВ. №. ЗАВ. ЛАБ. ЯЧ. БЕТ. ПИНСКЕР

ФОРМАТ	ЗОНА	ПОЗ.	ОБЪЕДИНЕНИЕ	НАИМЕНОВАНИЕ	КОЛ.	ПРИМЕЧАНИЕ
				<u>ДОКУМЕНТАЦИЯ</u>		
A4			1.134 1-10.1 00.0.0 TO	Техническое описание		
				<u>СБОРОЧНЫЕ ЕДИНИЦЫ</u>		
A4		1	1.134.1-10.1 01.1.1.00-01	КАРКАС ПЛОСКИЙ КР2	2	
A4		2	1.134.1-10.1 01.1.2.00-05	КАРКАС ПЛОСКИЙ КР13	4	
A4		3	1.134.1-10.1 01.1.3.00-05	КАРКАС ПЛОСКИЙ КР19	4	
				<u>ДЕТАЛИ</u>		
B4		4	1.134.1-10.1 01.1.1.03	СТЕРЖЕНЬ $\phi 5$ ВР I ТУ 14-4-659-75		
				L=2500	6	0,38 кг

			1.134.1-10.1 02.4.0.00		
			КАРКАС ПРОСТРАНСТВЕННЫЙ		
			КП 12		
			СТАДИЯ	МАССА	МАСШТАБ
			P	10,62	—
			ЛИСТ ЛИСТОВ 1		
			ГОСГРАЖДАНСТРОЙ		
			ЛЕНЗНИИЭП		
НАЧ. ОТД.	КОРОВКЕВИЧ	<i>Ворож</i>	1.12.81		
Н. КОНТР.	БАХИРОВА	<i>Бах</i>	30.11.81		
ГИП	БАХИРОВА	<i>Бах</i>	30.11.81		
РУК. ГР.	ТЕРНОВА	<i>Тернов</i>	24.11.81		
ИНЖЕНЕР	ТРОФИМОВА	<i>Троф</i>	20.11.81		



ФОРМАТ	КОЛ-ВО	ПРОС.	РАЗМЕРЫ В ММ	НАИМЕНОВАНИЕ	КОЛ.	ПРИМЕЧАНИЕ
		·		ДОКУМЕНТАЦИЯ		
А1			1:134.1-10.1.00.0.0.00.00	ТЕХНИЧЕСКОЕ ОПИСАНИЕ		
				СВАРНЫЕ ЕДИНИЦЫ		
А1	4		1:134.1-10.1.01.1.1.00-06	КАРКАС ПЛОСКИЙ КР7	2	
А1	2		1:134.1-10.1.01.1.2.00	КАРКАС ПЛОСКИЙ КР8	1	
А1	3		1:134.1-10.1.01.1.3.00	КАРКАС ПЛОСКИЙ КР14	4	
				1:134.1-10.1.07.1.0.00		
				КАРКАС ПРОСТРАНСТВЕННЫЙ КР13	СТАДНАЯ	МАССА
					Р	2,39
					МАШТАБ	—
НАЧ. ОТД.	КОРОВКЕВИЧ	<i>Коровкевич</i>	12.81	ЛЮСТ		
И КОНТР.	БАХИРОВА	<i>Бакирова</i>	30.11.81	ЛЮСТОВ 1		
ГЛАВ.	БАХИРОВА	<i>Бакирова</i>	30.11.81	ГОСГРАЖДАНСТРОЙ		
РУК. ГР.	ТЕРНОВА	<i>Тернова</i>	24.11.81	ПЕИЗНИИЭП		
ИНЖЕНЕР	ТРОФИМОВА	<i>Трофимова</i>	20.11.81			



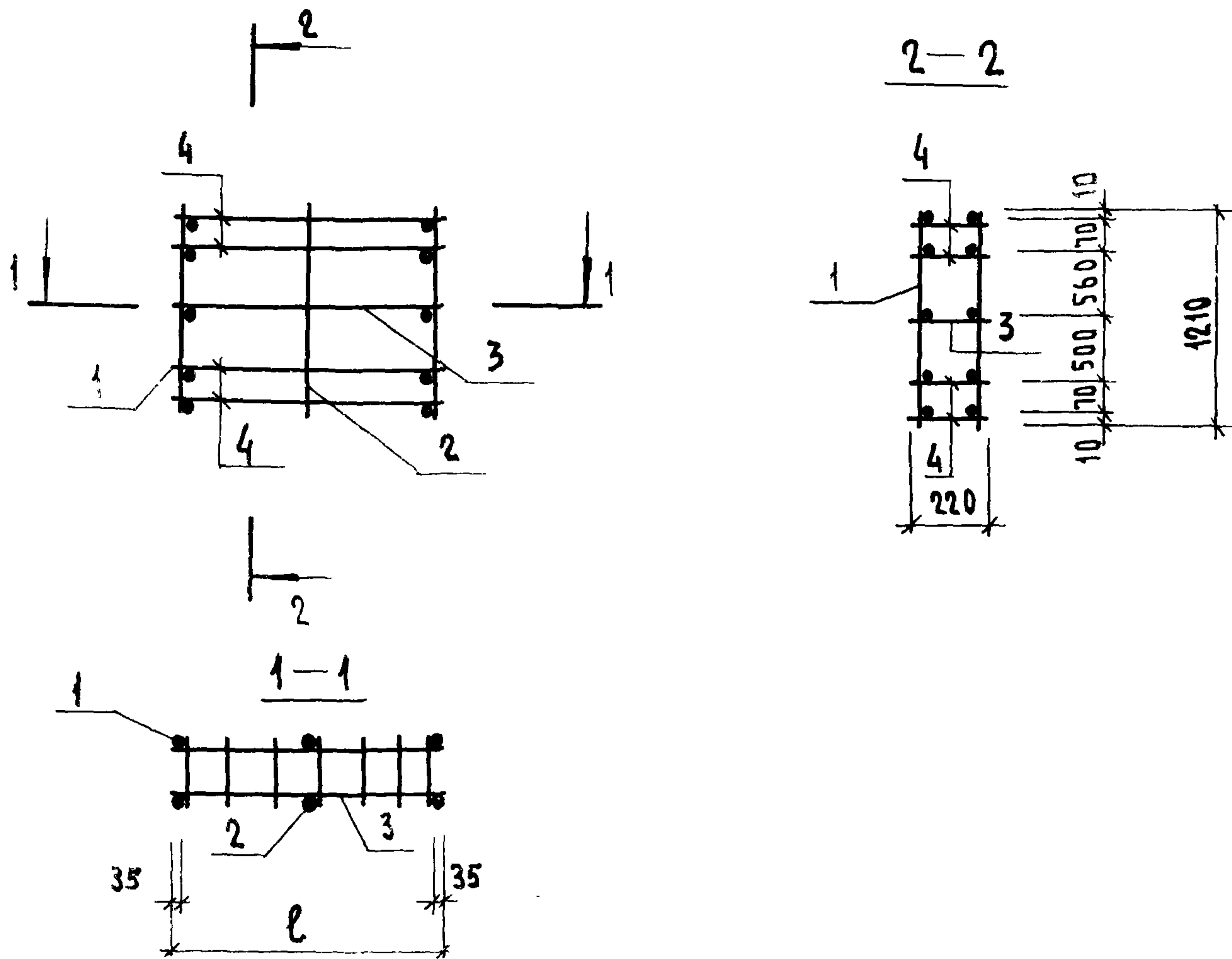
ФОРМАТ	ЗОНА	ПОЗ	Обозначение	Наименование	Кол.	Примечание
				<u>Документация</u>		
А4			1 134.1-10.1 07.2.0.00СБ	СБОРОЧНЫЙ ЧЕРТЕЖ		
А4			1 134.1-10.1 00 0.0.00 ТО	ТЕХНИЧЕСКОЕ ОПИСАНИЕ		
				<u>СБОРОЧНЫЕ ЕДИНИЦЫ</u>		
А4	1		1. 134.1-10.1 01 1.1.00-06	КАРКАС ПЛОСКИЙ КР7	2	
				<u>ДЕТАЛИ</u>		
Б4	2		1. 134.1-10.1 01.1.1.06	ВТЕРЖЕНЬ Ф5ВР1 ТУ14-4-659-75		
				L = 1210 мм	2	0.19 кг
			<u>Переменные данные для исполнений:</u>			
				<u>1. 134.1-10.107.2.0.00</u>		
				<u>СБОРОЧНЫЕ ЕДИНИЦЫ</u>		
А4	3		1. 134.1-10.1 01.1.2.00-01	КАРКАС ПЛОСКИЙ КР9	1	
А4	4		1. 134.1-10.1 01.1.3.00-01	КАРКАС ПЛОСКИЙ КР15	4	
				<u>1. 134.1-10.1 07.2.0.00-01</u>		
				<u>СБОРОЧНЫЕ ЕДИНИЦЫ</u>		
А4	3		1. 134.1-10.1 01.1.2.00-02	КАРКАС ПЛОСКИЙ КР10	1	
А4	4		1. 134.1-10.1 01.1.3.00-02	КАРКАС ПЛОСКИЙ КР16	4	
				<u>1. 134.1-10.1 07.2.0.00-02</u>		
				<u>СБОРОЧНЫЕ ЕДИНИЦЫ</u>		
А4	3		1. 134.1-10.1 01.1.2.00-03	КАРКАС ПЛОСКИЙ КР11	1	
А4	4		1. 134.1-10.1 01.1.3.00-03	КАРКАС ПЛОСКИЙ КР17	4	

1. 134.1-10.107.2.0.00

ИЗВ. И ПОДА	ИЗВ. И ПОДА	ПОДП. И ДАТА	ВЗАМ ИЗО. И
ИЗВ. И ПОДА	ИЗВ. И ПОДА	ПОДП. И ДАТА	ВЗАМ ИЗО. И
ИЗВ. И ПОДА	ИЗВ. И ПОДА	ПОДП. И ДАТА	ВЗАМ ИЗО. И
ИЗВ. И ПОДА	ИЗВ. И ПОДА	ПОДП. И ДАТА	ВЗАМ ИЗО. И
ИЗВ. И ПОДА	ИЗВ. И ПОДА	ПОДП. И ДАТА	ВЗАМ ИЗО. И
ИЗВ. И ПОДА	ИЗВ. И ПОДА	ПОДП. И ДАТА	ВЗАМ ИЗО. И

КАРКАС ПРОСТРАНСТВЕННЫЙ  
КР 14 ... КР 16

СТАДИЯ	Лист	Листов
Р		1
ГОСГРАЖДАНСТРОЙ ЛенЗНИИЭП		



ОБОЗНАЧЕНИЕ	МАРКА	ℓ мм	МАССА, кг
1.134.1-10.1 07.2.0.00	КП 14	860	3.43
-01	КП 15	960	3.67
-02	КП 16	1160	4.22

ЗАВ. ЛАБ. ЯЧ. БЕТ. ПИНСКЕР

ВЗАМ ИНВ. №

ПОДП И ДАТА

ИНВ. № ПОДА

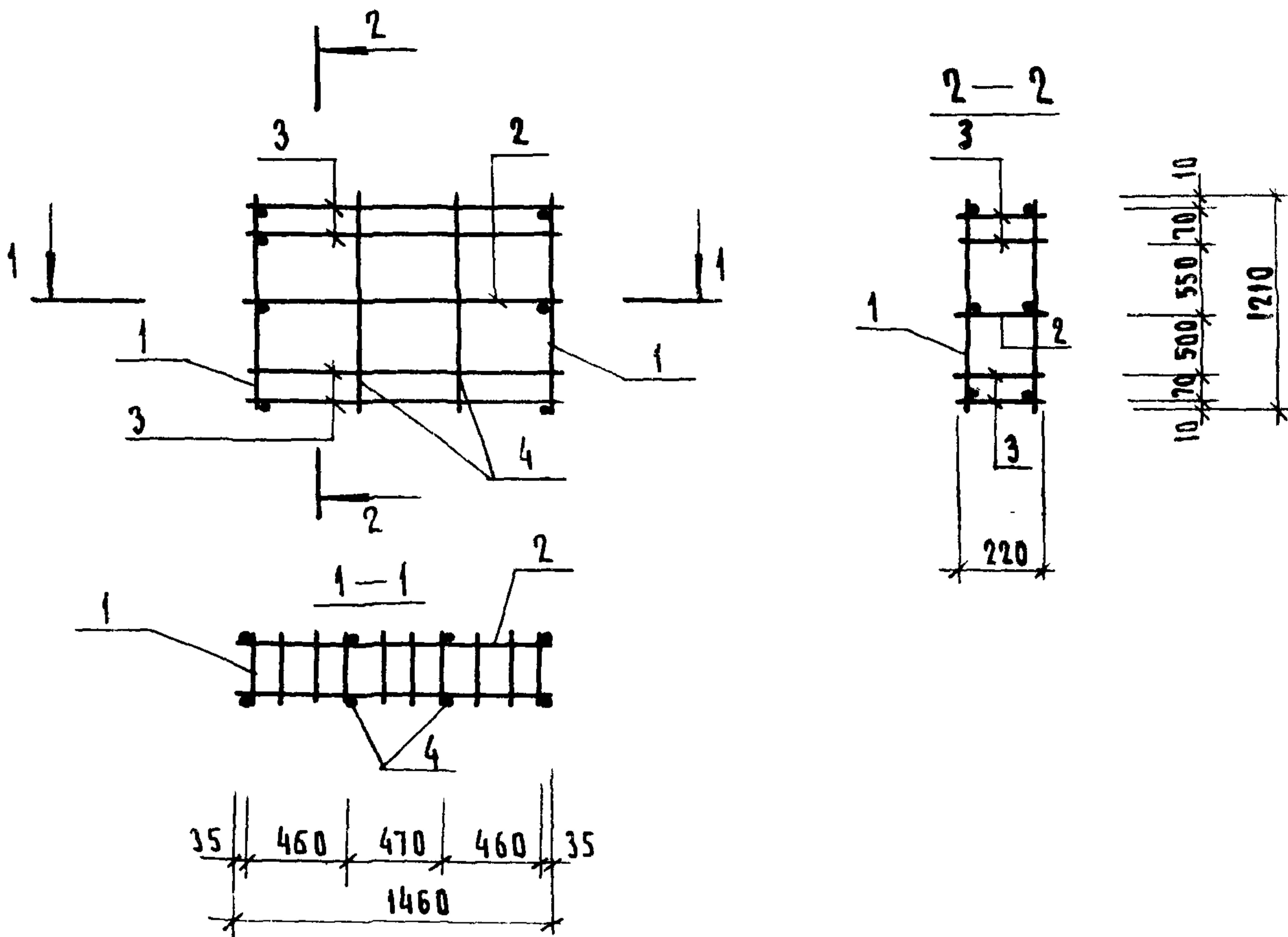
1.134.1-10.1 07.2.0.00 СБ

КАРКАС ПРОСТРАНСТВЕННЫЙ  
КП 14 ... КП 16  
СБОРОЧНЫЙ ЧЕРТЕЖ

СТАДИЯ	МАССА см. ТАБЛ.	МАСШТАБ
Р		—
ЛИСТ	ЛИСТОВ 1	

НАЧ ОТД.	КОРОВКЕВИЧ	<i>К. Коровкевич</i>	112.81
И КОНТР	БАХИРОВА	<i>Б. Бахирова</i>	30.11.81
ГИП	БАХИРОВА	<i>Б. Бахирова</i>	30.11.81
РУК. ГР.	ТЕРНОВА	<i>Т. Тернова</i>	24.11.81
ИНЖЕНЕР	ТРОФИМОВА	<i>Т. Трофимова</i>	20.11.81

ГОСГРАЖДАНСТРОЙ  
ЛЕНЗНИИЭП



ФОРМАТ	ЗОНА	ПОЗ.	ОБОЗНАЧЕНИЕ	НАИМЕНОВАНИЕ	КОЛ.	ПРИМЕЧАНИЕ
				<u>ДОКУМЕНТАЦИЯ</u>		
A4			1.134.1-10.1 00.0.0.00 Т0	Техническое описание		
				<u>СБОРОЧНЫЕ ЕДИНИЦЫ</u>		
A4		1	1.134.1-10.101.1.1.00-06	Каркас плоский КР7	2	
A4		2	1.134.1-10.1 01.1.2.00-04	Каркас плоский КР12	1	
A4		3	1.134.1-10.1 01.1.3 00-04	Каркас плоский КР18	4	
				<u>ДЕТАЛИ</u>		
B4		4	1.1341-101 01.1.1 06	Стержень $\Phi 5$ ВР1ТУ14-4.659-75		
				L = 1210 мм	4	0.19 кг

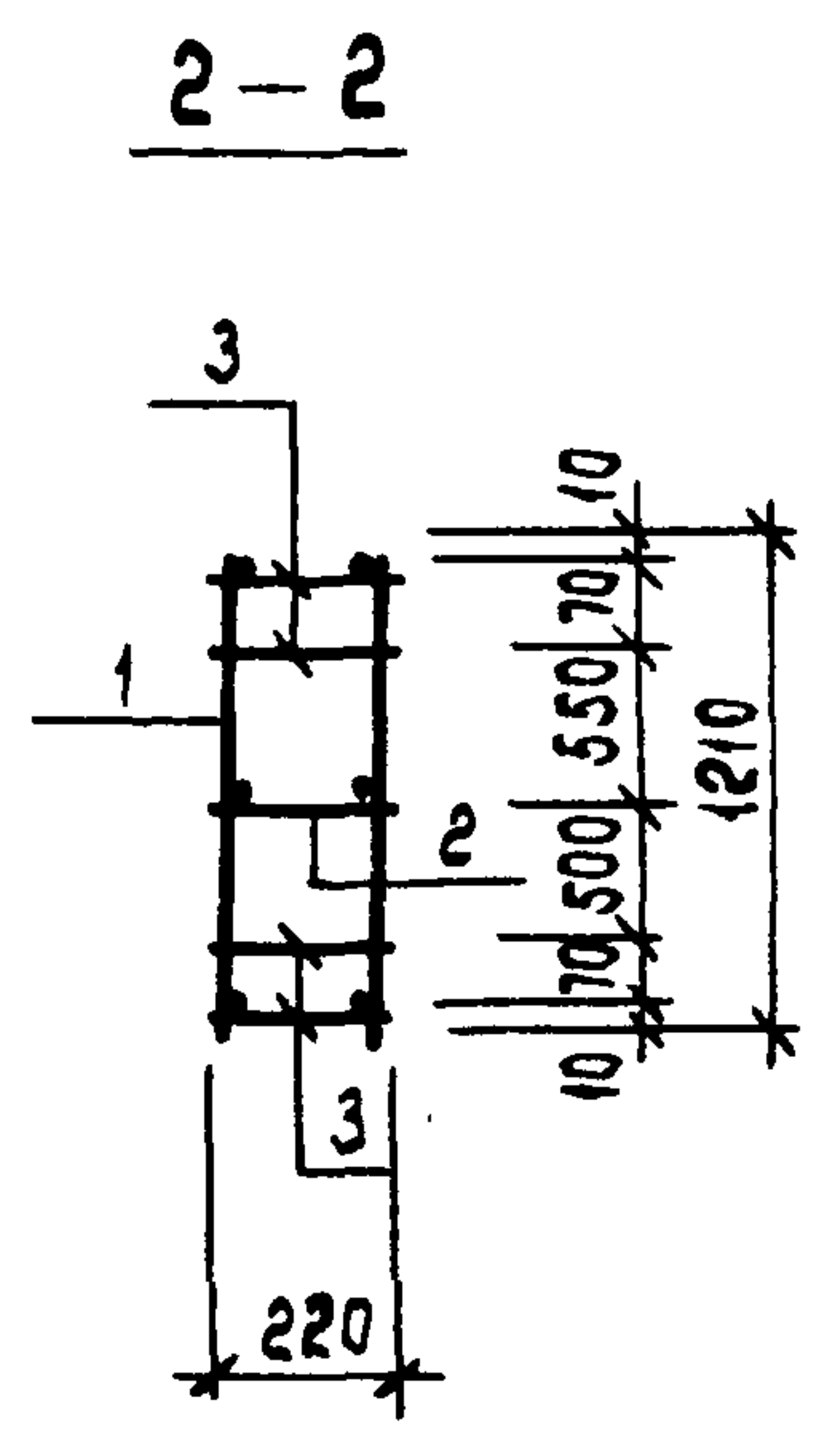
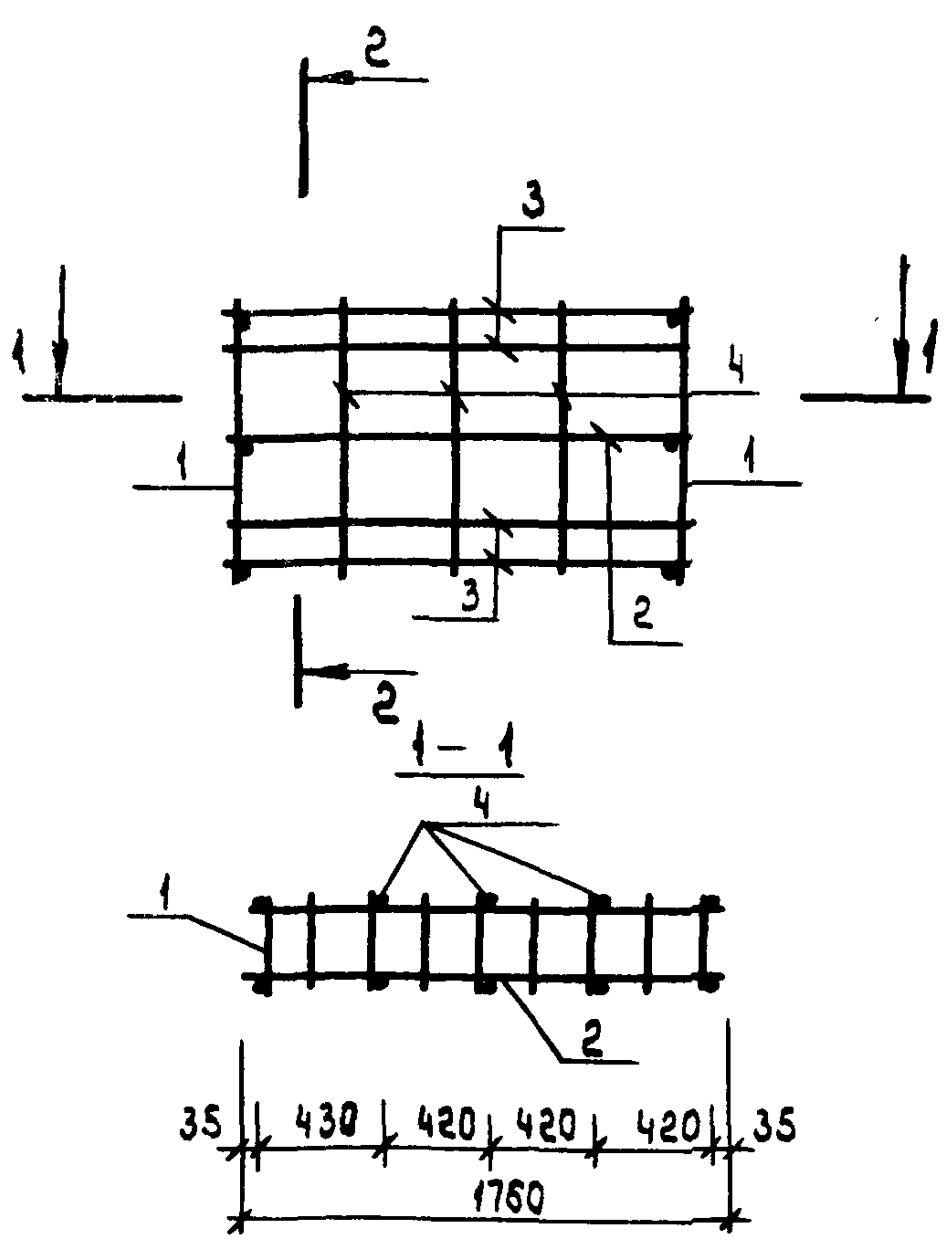
1.134.1-10.1 07.3 0 00

Каркас пространственный  
КР17

СТАДИЯ	МАССА	МАСШТАБ
Р	5,46	—
ЛИСТ	ЛИСТОВ 1	
ГОСГРАЖДАНСТРОЙ		
ЛенЗНИИЭМ		

НАЧ. ОТД.	КОРОВКЕВИЧ	<i>Корова</i>	1.12.81
Н. КОНТР.	БАХИРОВА	<i>Бахирова</i>	30.11.81
ГИП	БАХИРОВА	<i>Бахирова</i>	30.11.81
Руч. гр.	ГЕРНОВОВА	<i>Гернова</i>	24.11.81
Инженер	ТРОФИМОВА	<i>Трофимова</i>	20.11.81



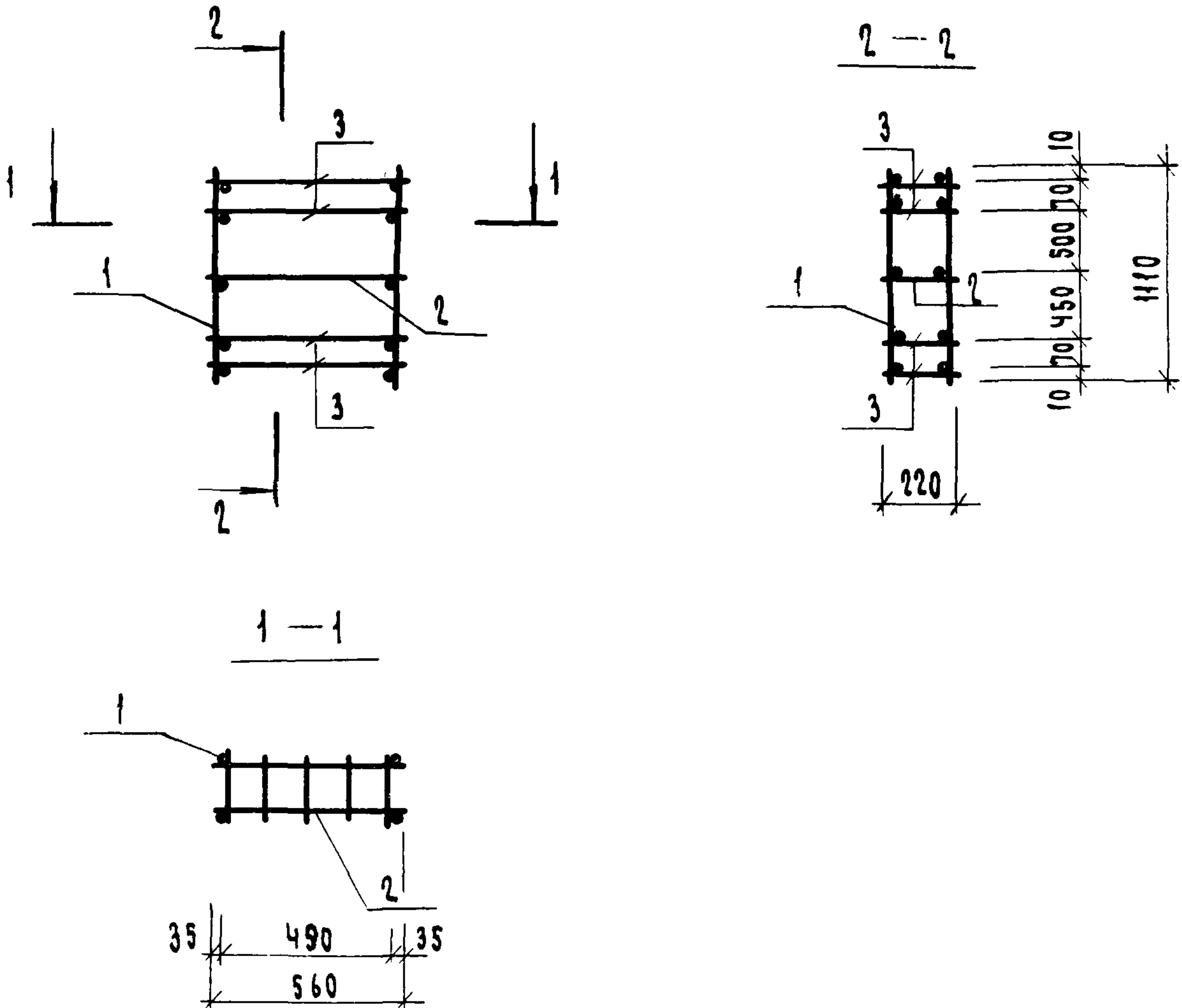


ФОРМАТ	ЗОНА	ПОЗ.	ОБОЗНАЧЕНИЕ	НАИМЕНОВАНИЕ	КОЛ.	ПРИМЕЧАНИЕ
				<u>Документация</u>		
A4			1.134.1-10.1.00.0.0.00.00.00	Техническое описание		
				<u>Сборочные единицы</u>		
A4		1	1.134.1-10.1.01.1.1.00-06	Каркас плоский КР7	2	
A4		2	1.134.1-10.1.01.1.2.00-05	Каркас плоский КР13	1	
A4		3	1.134.1-10.1.01.1.3.00-05	Каркас плоский КР19	4	
				<u>Детали</u>		
B4		4	1.134.1-10.1.01.1.1.06	Стержень $\Phi 56$ АТУ14-4-659-75L=1210 мм	6	0.19 кг

			1.134.1-10.1.07.4.0.00			
			Каркас пространственный КР 18	Стадия	Масса	Масштаб
				Р	6.71	—
			Лист      Листов ?			
			ГОСГРАЖДАНСТРОИ ЛенЗНИИЭП			
Исполн.	Подп.	Дата				
Инженер	Трофимова	20.11.81				
Рук. гр.	Тернова	24.11.81				
ГИП	Бахирова	30.11.81				
Н. контр.	Бахирова	30.11.81				
Нач. отд.	Коровкевич	1.12.81				

Копировал

Формат А4



ФОРМАТ	ЗОНА	ПОЗ.	ОБОЗНАЧЕНИЕ	НАИМЕНОВАНИЕ	КОЛ.	ПРИМЕЧАНИЕ
				Документация		
A4			1.134.1-10.100.0.0.00.00.00.00	Техническое описание		
				Сборочные единицы		
A4		1	1.134.1-10.101.1.1.00-05	Каркас плоский КРБ	2	
A4		2	1.134.1-10.101.1.2.00	Каркас плоский КРВ	1	
A4		3	1.134.1-10.101.1.3.00	Каркас плоский КР14	4	
				1.134.1-10.108.10.00		
				Каркас пространственный КП 19	Стандия	Масса
					Р	2,31
					Лист	Листов 1
					ГОСГРАЖДАНСТРОЙ	
					ЛенЗНИИЭП	
ИЗВ. И ПОДЛ.	ПОДП. И ДАТА	ВЗАМ. ИЗВ. И ПОДЛ.				
ИЗВ. ОТД.	КОРОВКЕВИЧ	<i>Коровкевич</i>	1.12.81			
И. КОНТР.	БАХИРОВА	<i>Бахирова</i>	30.11.81			
ГИП	БАХИРОВА	<i>Бахирова</i>	30.11.81			
РУК. ГР.	ТЕРНОВОВА	<i>Тернова</i>	24.11.81			
ИНЖЕНЕР	ТРОФИМОВА	<i>Трофимова</i>	29.11.81			

ФОРМАТ	ЗОНА	ПОЗ.	ОБОЗНАЧЕНИЕ	НАИМЕНОВАНИЕ	КОЛ	ПРИМЕЧАНИЕ
				<u>ДОКУМЕНТАЦИЯ</u>		
А4			1 134 1-10.1 08.2.0 00 05	СБОРОЧНЫЙ ЧЕРТЕЖ		
А4			1 134 1-10.1 00 0 0.00 70	ТЕХНИЧЕСКОЕ ОПИСАНИЕ		
				<u>СБОРОЧНЫЕ ЕДИНИЦЫ</u>		
А4	1		1 134 1-10 1 01 1.1 00-05	КАРКАС ПЛОСКИЙ КР 6	2	
				<u>ДЕТАЛИ</u>		
Б4	2		1 134.1-10 1 01 1 1 05	СТЕРЖЕНЬ Ф5ВР1 ТУ14-4-659-75		
				L: 1110 мм	2	017 кг
			<u>ПЕРЕМЕННЫЕ ДАННЫЕ ДЛЯ ИСПОЛНЕНИЙ</u>			
				<u>1 134.1-10 10 8 2.0.00</u>		
				<u>СБОРОЧНЫЕ ЕДИНИЦЫ</u>		
А4	3		1 134.1-10.1 01.1.2 00-01	КАРКАС ПЛОСКИЙ КР9	1	
А4	4		1. 134 1-10.1 01 1.3. 00-01	КАРКАС ПЛОСКИЙ КР15	4	
				<u>1-134.1-10.1 08.2.0.00-01</u>		
				<u>СБОРОЧНЫЕ ЕДИНИЦЫ</u>		
А4	3		1 134.1-10 1 01 1 2.00-02	КАРКАС ПЛОСКИЙ КР10	1	
А4	4		1. 134.1-10.1 01.1.3. 00-02	КАРКАС ПЛОСКИЙ КР15	4	
				<u>1 134.1-10.1 08 2 0 00-02</u>		
				<u>СБОРОЧНЫЕ ЕДИНИЦЫ</u>		
А4	3		1. 134.1-10 1 01 1.2.00-03	КАРКАС ПЛОСКИЙ КР11	1	
А4	4		1 134 1-10.1 01 1.3 00-03.	КАРКАС ПЛОСКИЙ КР17	4	

ИЗВ И ПОДЛ. ПОДП И ДАТА ВЗАМ ИВБ И

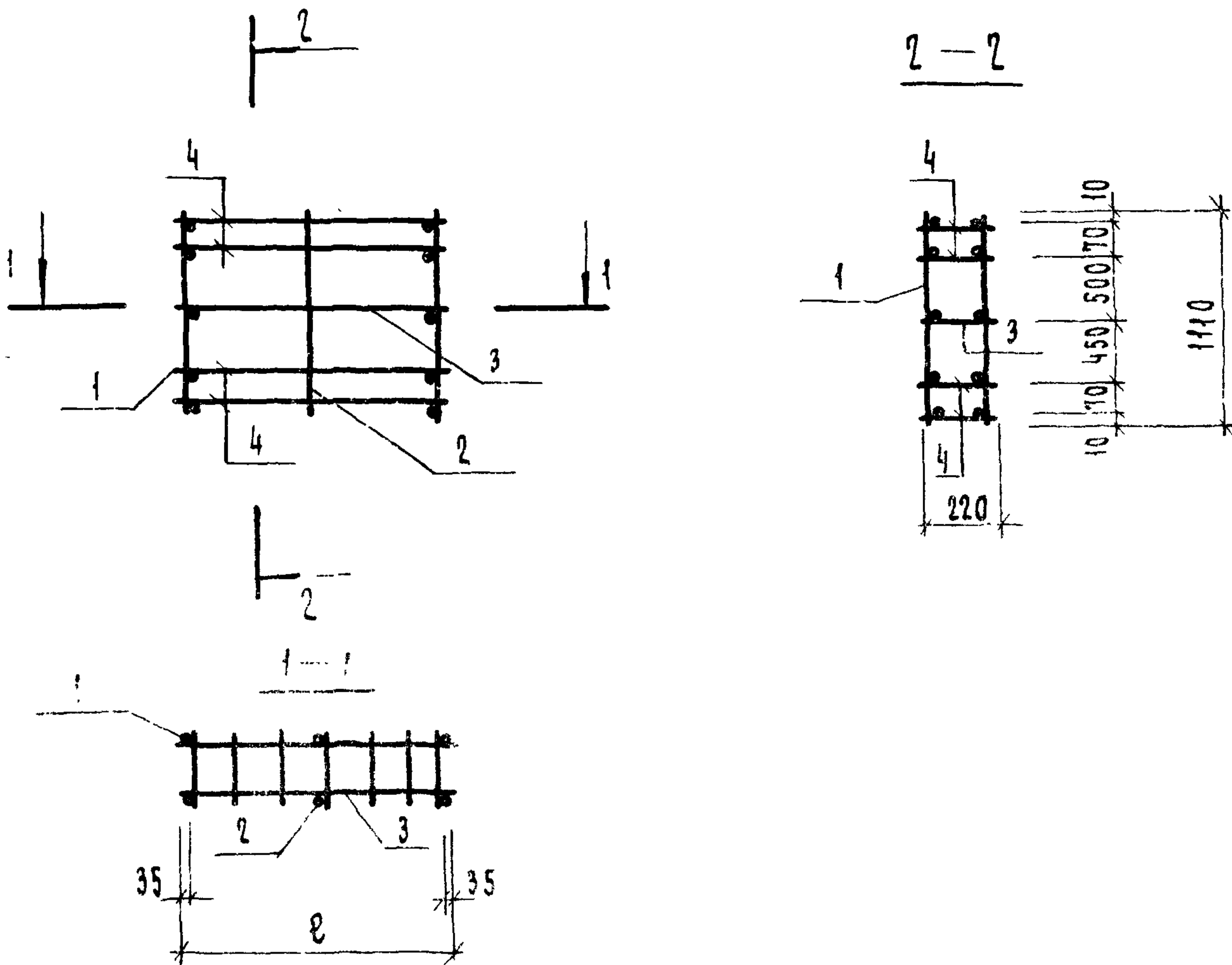
ИЗВ И ПОДЛ.	ПОДП	ДАТА	ВЗАМ	ИВБ И
ИЗВ И ПОДЛ.	ПОДП	ДАТА	ВЗАМ	ИВБ И
ИЗВ И ПОДЛ.	ПОДП	ДАТА	ВЗАМ	ИВБ И
ИЗВ И ПОДЛ.	ПОДП	ДАТА	ВЗАМ	ИВБ И
ИЗВ И ПОДЛ.	ПОДП	ДАТА	ВЗАМ	ИВБ И
ИЗВ И ПОДЛ.	ПОДП	ДАТА	ВЗАМ	ИВБ И

1 134 1-10 1 08.2 0 00

КАРКАС ПРОСТРАНСТВЕННЫЙ  
КП 20 ... КП 22

СТАДИЯ	ЛИСТ	ЛИСТОВ
Р		1
ГОСГРАЖДАНСТРОЙ ПенЗНИИЭП		





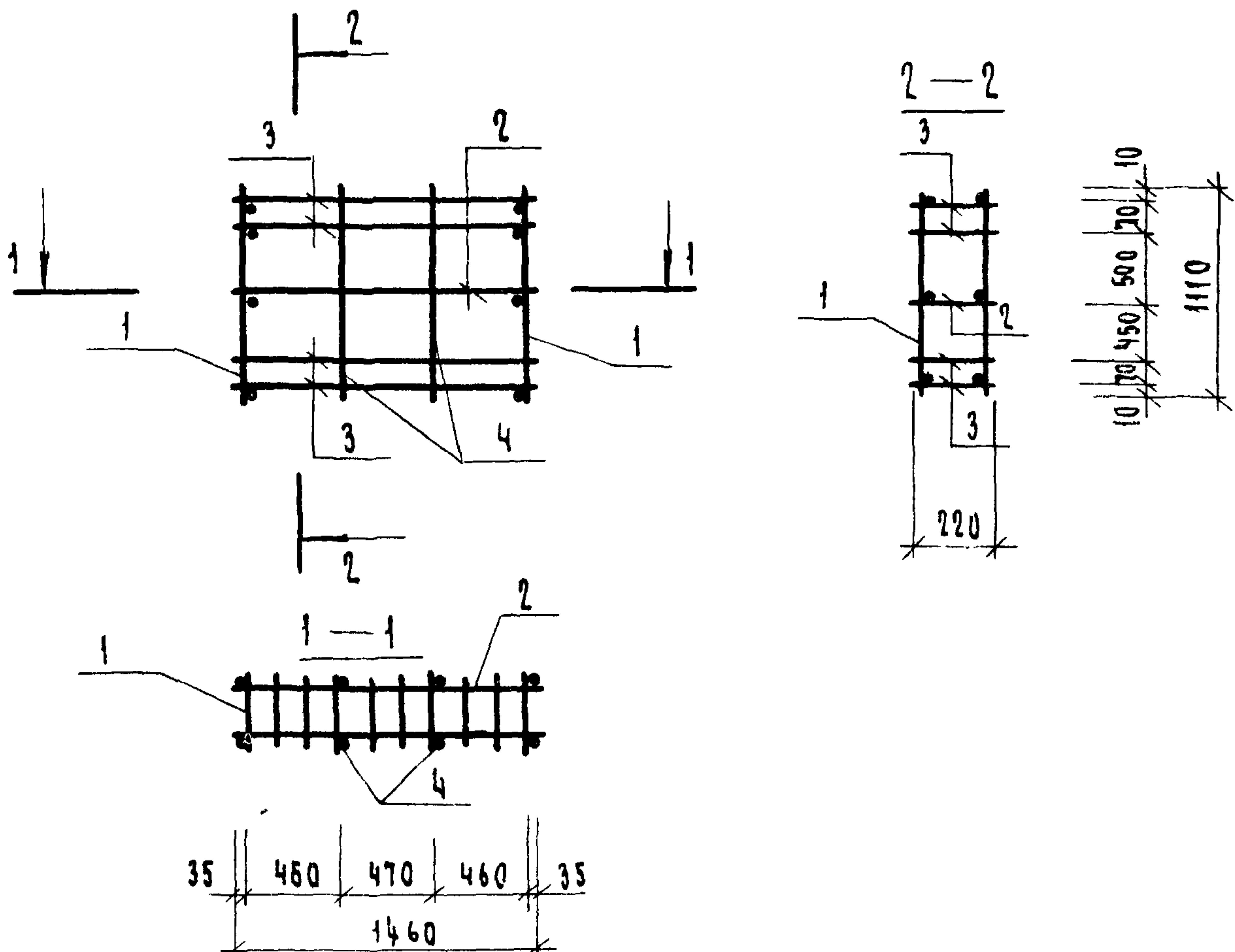
Обозначение	Марка	е мм	Масса, кг
1.134.1-10.1 08 2.0.00 СБ	КП 20	860	3,31
-01	КП 21	960	3,55
-02	КП 22	1160	4,10

1.134.1-10.1 08. 2.0.00 СБ

Каркас пространственный  
КП-20.... КП22  
Сборочный чертёж

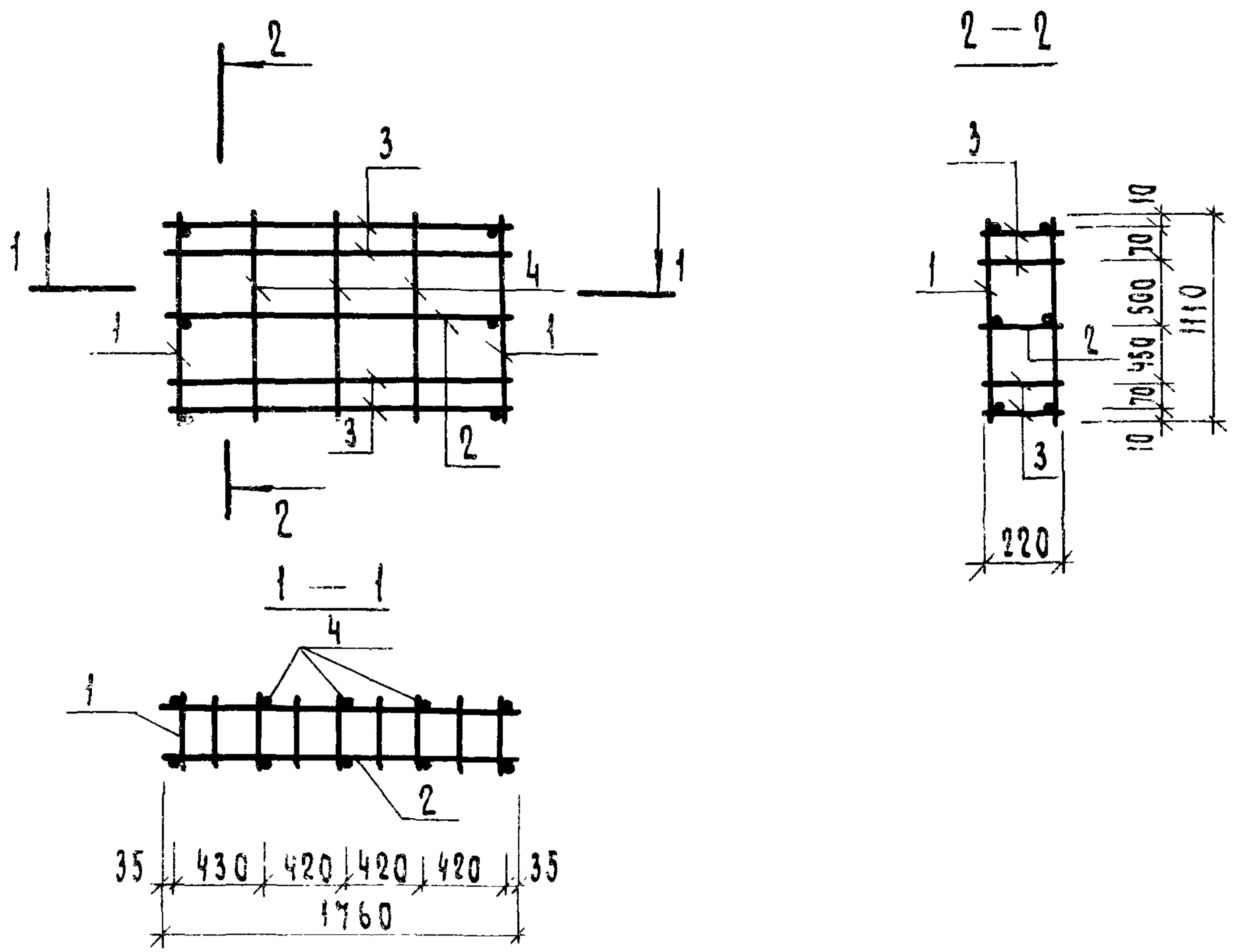
Стадия	Масса см. табл.	Масштаб
Р		—
Лист	Листов 1	
Госграданстрой		
ЛенЗНИИЭП		

Нач. отд.	Коровневич	<i>Коровневич</i>	1.12.81
Н. контр.	Бахирова	<i>Бахирова</i>	30.11.81
ГЦП	Бахирова	<i>Бахирова</i>	30.11.81
Рук. гр.	Терновова	<i>Терновова</i>	24.11.81
Инженер	Смирнова	<i>Смирнова</i>	20.11.81



ИВ. И ПОДЛ. ПОД. И ДАТА ВЗАИМН.

ФОРМАТ	ЗОНА	ПОЗ.	ОБОЗНАЧЕНИЕ	НАИМЕНОВАНИЕ	КОЛ.	ПРИМЕЧАНИЕ
				<u>Документация</u>		
A4			1. 134. 1. 10. 1 00. 0. 0. 00 00	Техническое описание		
				<u>Сборочные единицы</u>		
A4	1		1 134. 1-10. 1 01. 1. 1 00-05	Каркас плоский КР6	2	
A4	2		1 134. 1-10. 1 01. 1. 2. 00-04	Каркас плоский КР12	1	
A4	3		1. 134 1-10. 1 01. 1. 3 00-04	Каркас плоский КР18	4	
				<u>Детали</u>		
B4	4		1 134. 1-10. 1 01. 1. 1. 05	Стержень $\Phi 58$ ВР1 ТУ14-4-659-75 L = 1100 мм	4	0,17 кг
			1. 134. 1-10. 1 08. 3 0. 00			
			Каркас пространственный КП 23	Стадия	Масса	Масштаб
				р	5,30	—
				Лист	Листов 1	
				ГОСГРАЖДАНСТРОЙ ЛЕНЗНИИЭП		
ИВ. И ПОДЛ.	НАЧ. ОТД.	КОРОВКЕВИЧ	<i>Коровкевич</i>	1.12.81		
	И. КОНТР.	БАХИРОВА	<i>Бахирова</i>	30.11.81		
	ГИП	БАХИРОВА	<i>Бахирова</i>	30.11.81		
	РУК. ГР.	ТЕРНОВОВА	<i>Тернова</i>	24.11.81		
	ИНЖЕНЕР	СМИРНОВА	<i>Смирнова</i>	20.11.81		



ФОРМАТ	ЗОНА	ПОЗ.	ОБОЗНАЧЕНИЕ	НАИМЕНОВАНИЕ	КОЛ	ПРИМЕЧАНИЕ
				Документация		
А4			1.134.1-10.100.0.0.0.0.0	Техническое описание		
				Сборочные единицы		
А4		1	1.134.1-10.101.1.1.00-05	Каркас плоский КР6	2	
А4		2	1.134.1-10.101.1.2.00-05	Каркас плоский КР13	1	
А4		3	1.134.1-10.101.1.3.00-05	Каркас плоский КР19	4	
				Детали		
Б4		4	1.134.1-10.101.1.1.05	Стержень $\Phi 58$ ГОСТ 10179-4-659-75 L=1100 мм	6	0.17 кг

1.134.1-10.108.4.0.00

Каркас пространственный  
КП 24

Стадия	Масса	Масштаб
Р	6,51	—

НАЧ.ОТД.	КОРОВАКЕВИЧ	<i>Коровак</i>	1.12.81
Н.КОНТР.	БАХКРОВА	<i>Бахрова</i>	30.11.81
ГЛП.	БАХКРОВА	<i>Бахрова</i>	30.11.81
РУК.ГР.	ТЕРНОВОВА	<i>Тернова</i>	04.11.81
ИНЖЕНЕР	СМИРНОВА	<i>Смирнова</i>	04.11.81

лист 1 из 1  
ГОСГРАЖДАНСТРОЙ  
ЛенЗНИИЭП

ИНВ. ПОДЛ. ПОДП. И ДАТА ВЗАМ. И НВН. ЗАДАЧА ИЛИ ЗАДАЧА



ФОРМАТ	ЗОНА	ПОЗ	ОБОЗНАЧЕНИЕ	НАИМЕНОВАНИЕ	КОЛ	ПРИМЕЧАНИЕ
				<u>Документация</u>		
А4			1.134.1-10.1.09.1.0.00.06	СБОРОЧНЫЙ ЧЕРТЕЖ		
А4			1.134.1-10.1.00.00.00.00	ТЕХНИЧЕСКОЕ ОПИСАНИЕ		
				<u>СБОРОЧНЫЕ ЕДИНИЦЫ</u>		
А4	1		1.134.1-10.1.01.1.1.00-03	КАРКАС ПЛОСКИЙ КР4	1	
А4	2		1.134.1-10.1.01.1.1.00-04	КАРКАС ПЛОСКИЙ КР5	1	
				<u>ДЕТАЛИ</u>		
Б4	3		1.134.1-10.1.01.1.1.01	Стержень ФЭВР1 ТУ14-4-659-75		
				L = 2700 мм	2	0.42 кг
Б4	4		1.134.1-10.1.01.1.1.02	Стержень ФЭВР1 ТУ14-4-659-75		
				L = 220 мм	2	0.01 кг
			<u>Переменные данные для исполнений</u>			
				1.134.1-10.10.9.1.0.00		
				<u>СБОРОЧНЫЕ ЕДИНИЦЫ</u>		
А4	5		1.134.1-10.1.01.1.2.00-01	КАРКАС ПЛОСКИЙ КР9	4	
А4	6		1.134.1-10.1.01.1.3.00-01	КАРКАС ПЛОСКИЙ КР15	2	
А4	7		1.134.1-10.1.01.1.3.00-06	КАРКАС ПЛОСКИЙ КР20	2	
				1.134.1-10.1.09.1.0.00-01		
				<u>СБОРОЧНЫЕ ЕДИНИЦЫ</u>		
А4	5		1.134.1-10.1.01.1.2.00-02	КАРКАС ПЛОСКИЙ КР10	4	
А4	6		1.134.1-10.1.01.1.3.00-02	КАРКАС ПЛОСКИЙ КР16	2	
А4	7		1.134.1-10.1.01.1.3.00-07	КАРКАС ПЛОСКИЙ КР21	2	

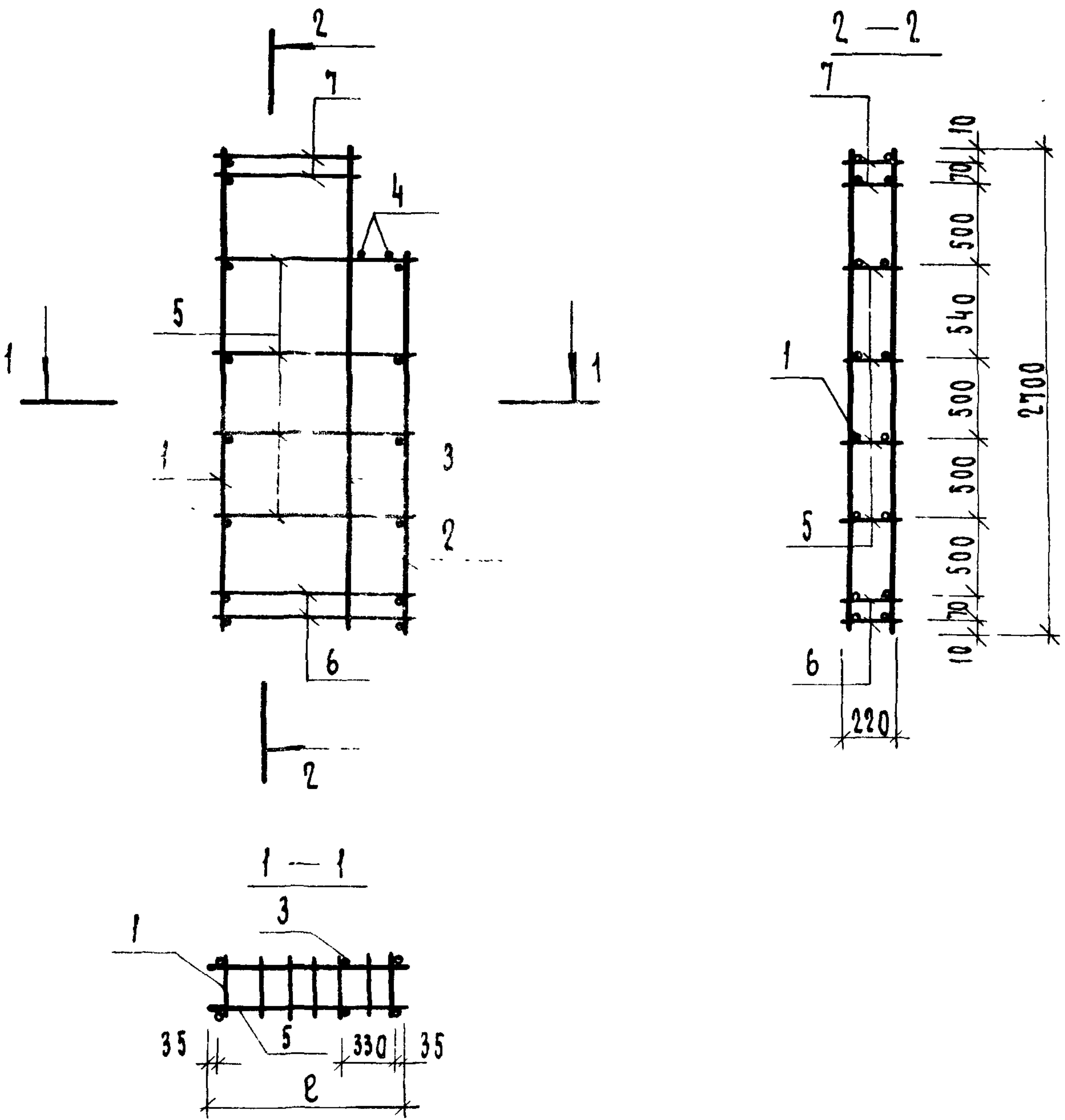
ИНВ. И ПОДЛ. ПОДП И ДАТА ВЗАМ ИВБ И

1.134.1-10.1.09.1.0.00

Нач. отд.	Коровневич	<i>Коро</i>	1.12.81
И. контр.	Бахирова	<i>Бах</i>	30.11.81
Г.И.П.	Бахирова	<i>Бах</i>	30.11.81
Рук. гр.	Терехова	<i>Тер</i>	24.11.81
Инженер	Смирнова	<i>Смир</i>	24.11.81

КАРКАС ПРОСТРАНСТВЕННЫЙ  
КП 25, КП 26

СТАДИЯ	Лист	Листов
Р		1
ГОСГРАЖДАНСТРОЙ ЛенЗНИИЭП		



Обозначение	Марка	l мм	Масса, кг
1.134.1-10.109.1.0.00	кп 25	860	5.29
-01	кп 26	960	5.69

нач.шта.	КОРОВОКВАКЧ	<i>Степанов</i>
инж.пр.	БАХИРОВА	<i>Бахирова</i>
ГМП	БАХИРОВА	<i>Бахирова</i>
рук.груп.	ТЕРНОВА	<i>Тернова</i>
инженер	СМИРНОВА	<i>Смирнова</i>

1.134.1-10.109.1.0.00 СБ			
Каркас пространственный кп 25, КП 26 "борочный" чертеш	Стадия	Масса	Масштаб
	Р	см. табл.	—
Лист		Листов 1	
ГОСГРАЖДАНСТРОИ			
ЛЕНЗНИИЭП			

ФОРМАТ	ЗОНА	ПОЗ.	ОБОЗНАЧЕНИЕ	НАИМЕНОВАНИЕ	КОЛ.	ПРИМЕЧАНИЕ
				<u>ДОКУМЕНТАЦИЯ</u>		
А4			1.134.1-10.1 09 2.0.00СБ	СБОРОЧНЫЙ ЧЕРТЕЖ		
А4			1.134.1-10.1 00.0.0.00ТО	ТЕХНИЧЕСКОЕ ОПИСАНИЕ		
				<u>СБОРОЧНЫЕ ЕДИНИЦЫ</u>		
А4	1		1.134.1-10.1 01.1.1.00-03	КАРКАС ПЛОСКИЙ КР 4	1	
А4	2		1.134.1-10.1 01 1.1.00-04	КАРКАС ПЛОСКИЙ КР 5	1	
				<u>ДЕТАЛИ</u>		
Б4	3		1.134.1-10.1 01.1.1.01	СТЕРЖЕНЬ Ф3ВР1 ТУ 14-4-659-75		
				L = 2700 мм	4	0.42 кг
Б4	4		1.134.1-10.1 01.1.1.02	СТЕРЖЕНЬ Ф3ВР1 ТУ 14-4-659-75		
				L = 270 мм	2	0.01 кг
			<u>ПЕРЕМЕННЫЕ ДАННЫЕ ДЛЯ ИСПОЛНЕНИЙ:</u>			
				1.134.1-10.1 09.2.0.00		
				<u>СБОРОЧНЫЕ ЕДИНИЦЫ</u>		
А4	5		1.134.1-10.1 01.1 2.00-03	КАРКАС ПЛОСКИЙ КР 11	4	
А4	6		1.134.1-10.1 01.1.3.00-03	КАРКАС ПЛОСКИЙ КР 17	2	
А4	7		1.134.1-10.1 01.1 3.00-08	КАРКАС ПЛОСКИЙ КР 22	2	
				1.134.1-10.1 09 2.0.00-01		
				<u>СБОРОЧНЫЕ ЕДИНИЦЫ</u>		
А4	5		1.134.1-10.1 01.1.2.00-04	КАРКАС ПЛОСКИЙ КР 12	4	
А4	6		1.134.1-10.1 01.1.3.00-04	КАРКАС ПЛОСКИЙ КР 18	2	
А4	7		1.134.1-10.1 01.1.3.00-09	КАРКАС ПЛОСКИЙ КР 23	2	

ИНВ. И ПОДЛ. ПОДП. И ДАТА ВЗАИМНОВ

ИЗМ. ПОДЛ.	ПОДП.	ДАТА	ВЗАИМНОВ
НАЧ. ОТД.	КОРОВНЕВИЧ	<i>Степан</i>	1.12.81
Н. КОНТР.	БАХИРОВА	<i>Бух</i>	30.11.81
ГИП	БАХИРОВА	<i>Бух</i>	30.11.81
РУК. ГР.	ПЕРНОВОВА	<i>Пернов</i>	24.11.81
ИНЖЕНЕР	СМИРНОВА	<i>Смирн</i>	20.11.81

1.134.1-10.1 09.2.0.00

КАРКАС ПРОСТРАНСТВЕННЫЙ  
КР 27, КР 28

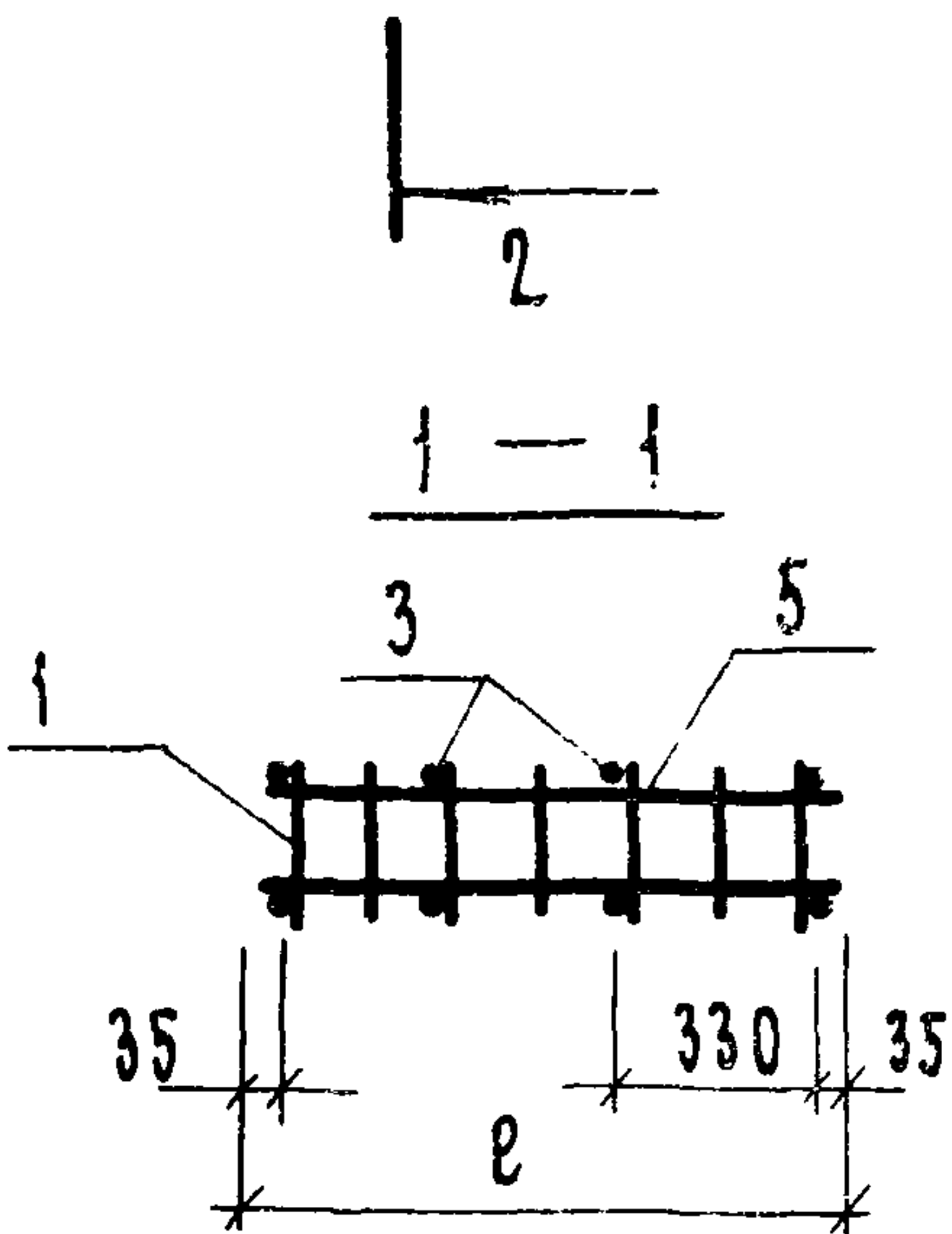
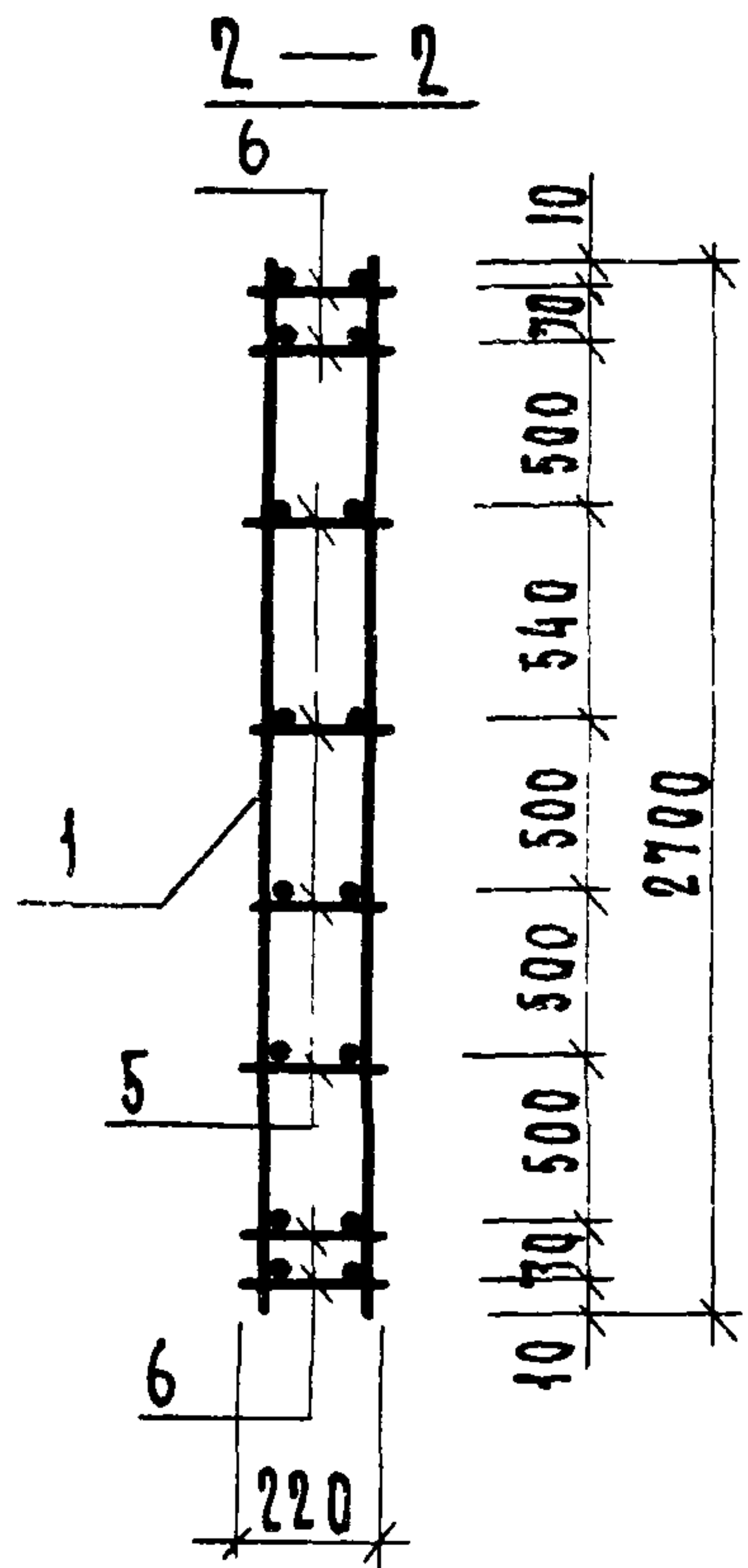
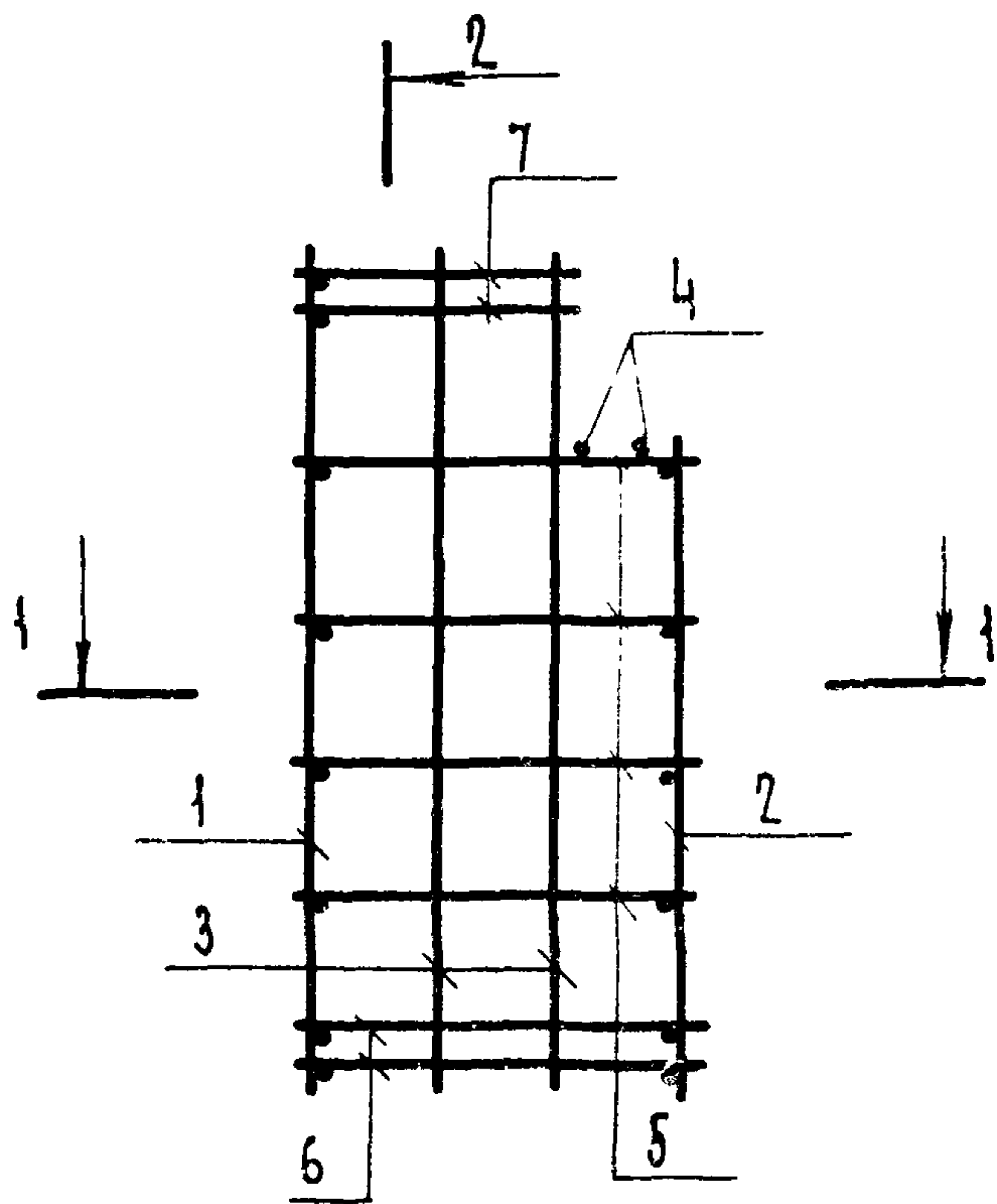
СТАДИЯ	ЛИСТ	ЛИСТОВ
Р		1
ГОСГРАЖДАНСТРОЙ ЛЕНЗНИИЭП		

КОПИРОВАЛ

ФОРМАТ А4

17946 74





Обозначение	Марка	e мм	Масса, кг.
1.134.1-10.109.2.0.00	КП 27	1160	7,29
-01	КП 28	1460	8,45

1.134.1-10.109.2.0.00 СБ

Каркас пространственный  
КП 27, КП 28.  
Сборочный чертёж.

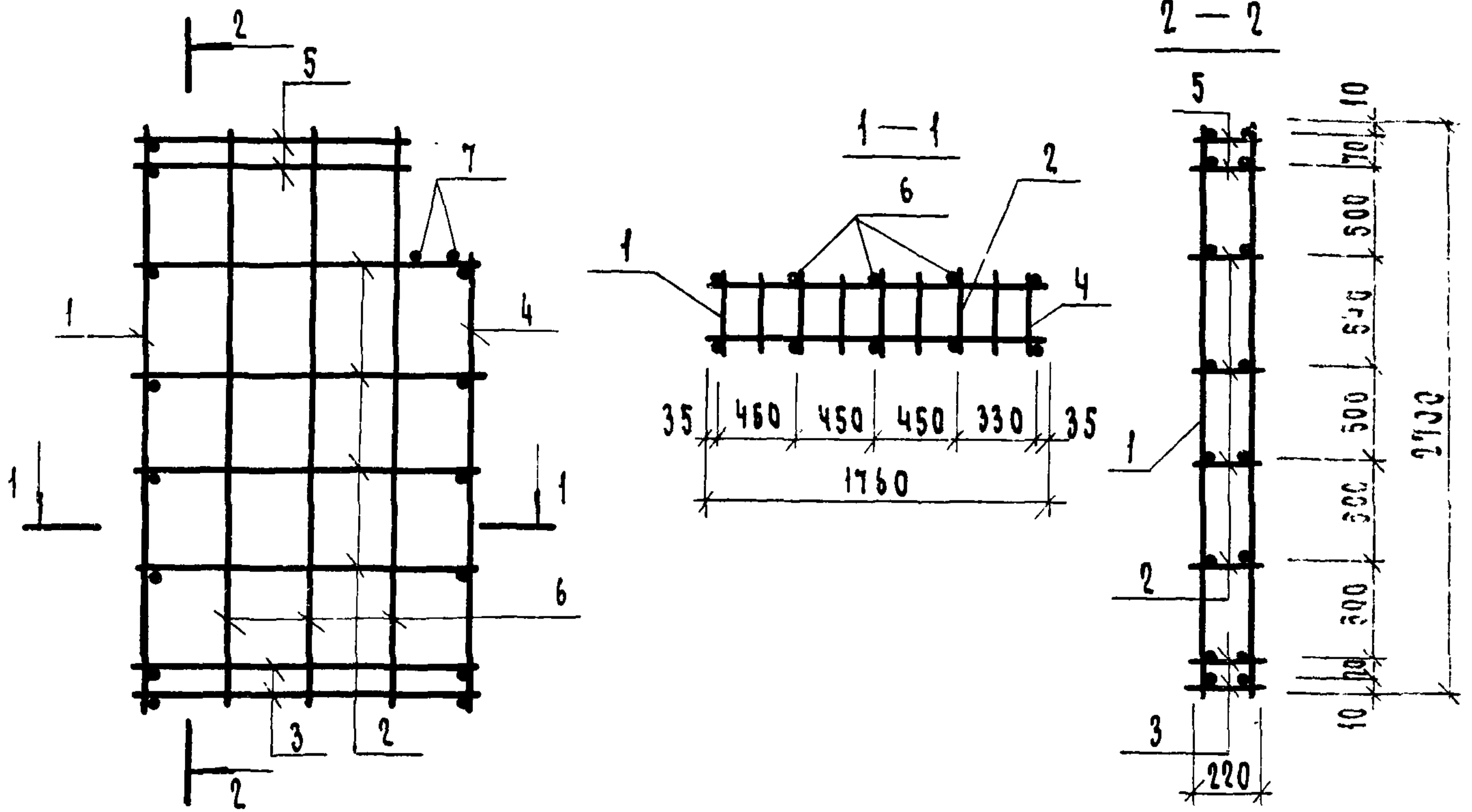
Нач. отд.	Коровкевич	11.2.81
Н. контр.	Бахрова	30.11.81
Г. кл.	Бахрова	30.11.81
Рук. групп.	Тернова	24.11.81
Инженер	Смирнова	20.11.81

Стадия	Масса см. табл.	Масштаб
Р		---
Лист	Листов 1	
Госгражданстрой ЛенЗНИИЭП		

Копировал

Формат А4

17946 75



ФОРМАТ ЗОНА	ПОЗ.	ОБОЗНАЧЕНИЕ	НАИМЕНОВАНИЕ	КОЛ.	ПРИМЕЧАНИЕ
			<u>Документация</u>		
A4		1.134.1-10.100.0.0.00.00	Техническое описание Сборочные единицы		
A4	1	1.134.1-10.101.1.1.00-03	КАРКАС ПЛОСКИЙ КР4	1	
A4	2	1.134.1-10.101.1.2.00-05	КАРКАС ПЛОСКИЙ КР13	4	
A4	3	1.134.1-10.101.1.3.00-05	КАРКАС ПЛОСКИЙ КР19	2	
A4	4	1.134.1-10.101.1.1.00-04	КАРКАС ПЛОСКИЙ КР5	1	
A4	5	1.134.1-10.101.1.3.00-10	КАРКАС ПЛОСКИЙ КР24	2	
			<u>Детали</u>		
B4	6	1.134.1-10.101.1.1.01	Стержень $\Phi 58$ ВР I ТУ 14-4-659-75 L = 2700 мм	6	0,42 кг
B4	7	1.134.1-10.101.1.1.02	Стержень $\Phi 38$ ВР I ТУ 14-4-659-75 L = 220 мм	2	0,01 кг

1.134.1-10.109.3.0.00

КАРКАС ПРОСТРАНСТВЕННЫЙ  
КП 29

СТАДИЯ	МАССА	МАСШТАБ
Р	10,41	—
Лист	Листов 1	
ГОСГРАЖДАНСТРОЙ		
ЛенЗНИИЭП		

НАЧ.ОТД.	КОРОВОКЕВИЧ	<i>С.Корокевич</i>	1.12.81
И КОНТР.	БАХИРОВА	<i>Б.Бахирова</i>	30.11.81
ГИП	БАХИРОВА	<i>Б.Бахирова</i>	30.11.81
РУК.ГР.	ТЕРНОВОВА	<i>Т.Тернова</i>	24.11.81
ИНЖЕНЕР	СМИРНОВА	<i>А.Смирнова</i>	20.11.81

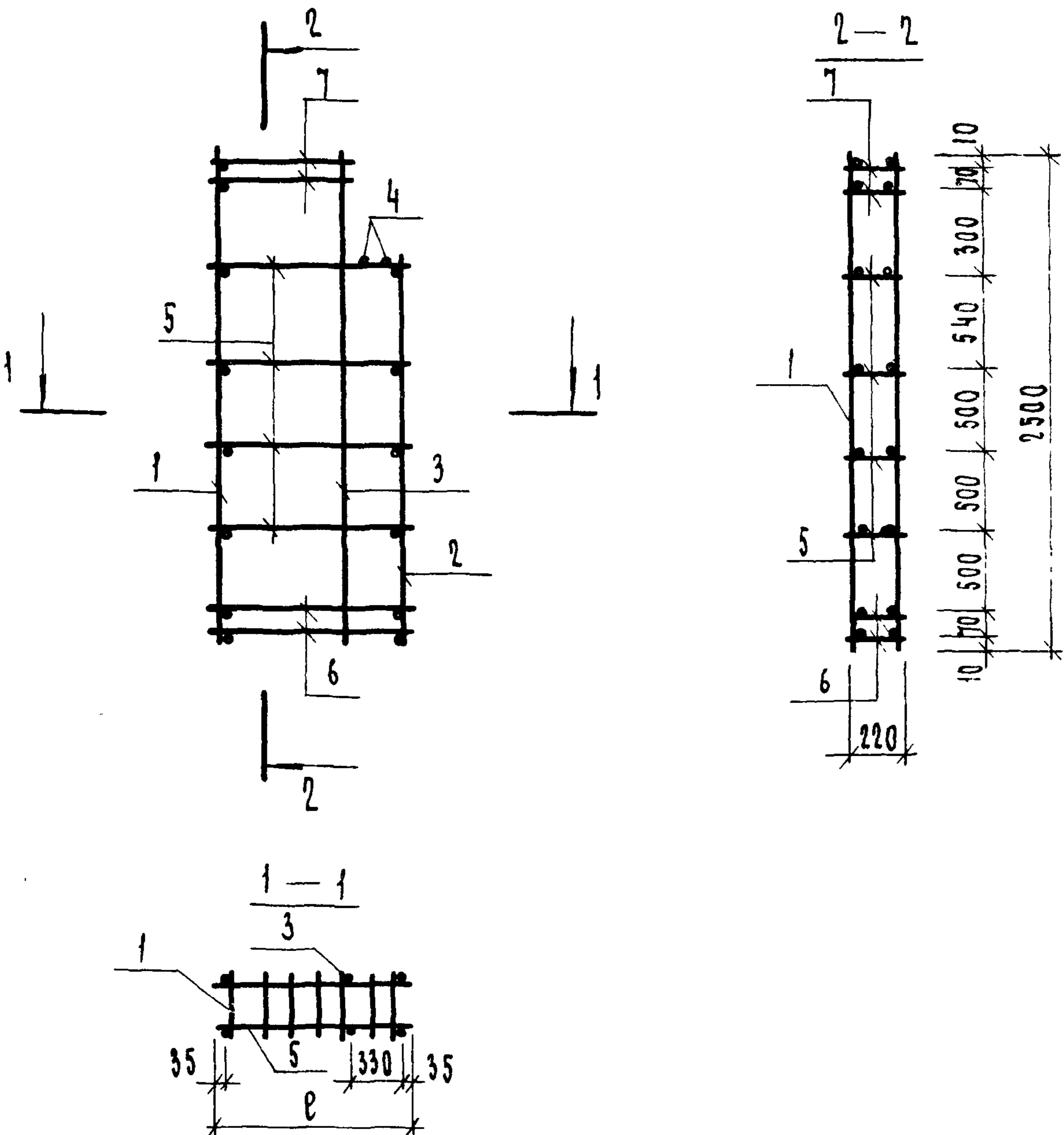
ФОРМАТ	ЗОНА	Поз.	Обозначение	Наименование	Кол.	Примечание	
				<u>Документация</u>			
A4			1. 134.1 - 10.1 10.1.0.00СБ	СБОРОЧНЫЙ ЧЕРТЕЖ			
A4			1 134.1 - 10.1 00 0.0. 00 TO	Техническое описание			
				<u>СБОРОЧНЫЕ ЕДИНИЦЫ</u>			
A4	1		1. 131.1 - 10 1 01.1.1.00 - 02	КАРКАС ПЛОСКИЙ КРЗ	1		
A4	2		1. 134.1 - 10.1 01 1.1.00 - 04	КАРКАС ПЛОСКИЙ КР5	1		
				<u>ДЕТАЛИ</u>			
B4	3		1 134.1 - 10.1 01 1.1. 03	Стержень Ф5врт ту 14-4-659-75			
				L = 2500 мм	2	0.38 кг	
B4	4		1. 134.1 - 10.1 01.1.1. 02	Стержень Ф3врт ту 14-4-659-75			
				L = 220 мм	2	0.01 кг	
			<u>Переменные данные для исполнений.</u>				
				1.134.1-10.1 10.1 000			
				<u>СБОРОЧНЫЕ ЕДИНИЦЫ</u>			
A4	5		1. 134.1 - 10.1 01. 1. 2. 00 - 01	КАРКАС ПЛОСКИЙ КР9	4		
A4	6		1 134.1 - 10.1 01. 1.3. 00 - 01	КАРКАС ПЛОСКИЙ КР15	2		
A4	7		1. 134.1 - 10.1 01. 1.3. 00 - 06	КАРКАС ПЛОСКИЙ КР20	2		
				1.134.1 - 10.1 10.1.0.00 - 01			
				<u>СБОРОЧНЫЕ ЕДИНИЦЫ</u>			
A4	5		1. 134.1 - 10.1 01. 1. 2. 00 - 02	КАРКАС ПЛОСКИЙ КР10	4		
A4	6		1 134.1 - 10.1 01. 1.3. 00 - 02	КАРКАС ПЛОСКИЙ КР16	2		
A4	7		1. 134.1 - 10.1 01. 1.3. 00 - 07	КАРКАС ПЛОСКИЙ КР21	2		
				1.134.1 - 10.1 10.1.0.00			
ИЗВ. И ПОДЛ.	ПОДП И ДАТА	ВЗАМ. ИЗВ. И ПОДЛ.					
НАЧ. ОТД.	КОРОВКЕВИЧ	<i>Коровкевич</i>	1.12.81	КАРКАС ПРОСТРАНСТВЕННЫЙ КР 30, КР 31	СТАДИЯ	ЛИСТ	ЛИСТОВ
Н. КОНТР.	БАХИРОВА	<i>Бахирова</i>	30.11.81		Р		1
ТКП	БАХИРОВА	<i>Бахирова</i>	30.11.81		ГОСГРАЖДАНСТРОЙ ЛЕНЗНИИЭП		
РУК. ГР.	ТЕРЦОВОВА	<i>Терцовой</i>	24.11.81				
ИШЕЦЕР	СМИРНОВА	<i>Смирнова</i>	20.11.81				

Копировал

Формат А4

17946 77





Обозначение	Марка	е мм	Масса, кг
1.134.1-10.110.1.0.00	кп 30	860	5.13
-01	кп 31	960	5.53

Л.В. П. ПОДЛ. ПОДП. И ДАТА ВЗАМ. ИВ.В.Н

				1.134.1-10.110.1.0.00 СБ			
				Каркас пространственный кп 30, кп 31 Сборочный чертёж	Стадия	Масса	Масшт
					Р	см. табл.	—
				Лист      листов 1			
				ГОСГРАЖДАНСТРОЙ			
				ЛенЗНИИЭП			
НАЧ.ОТД.	КОРОВКЕВИЧ	<i>Суровка</i>	1.12.81				
Н.КОНТР.	БАХТРОВА	<i>Бес</i>	30.11.81				
Г.И.П.	БАХТРОВА	<i>Бес</i>	30.11.81				
РУК.ГР.	ТЕРНОВА	<i>Тернов</i>	24.11.81				
ИНЖЕНЕР	СМИРНОВА	<i>Смирнова</i>	20.11.81				

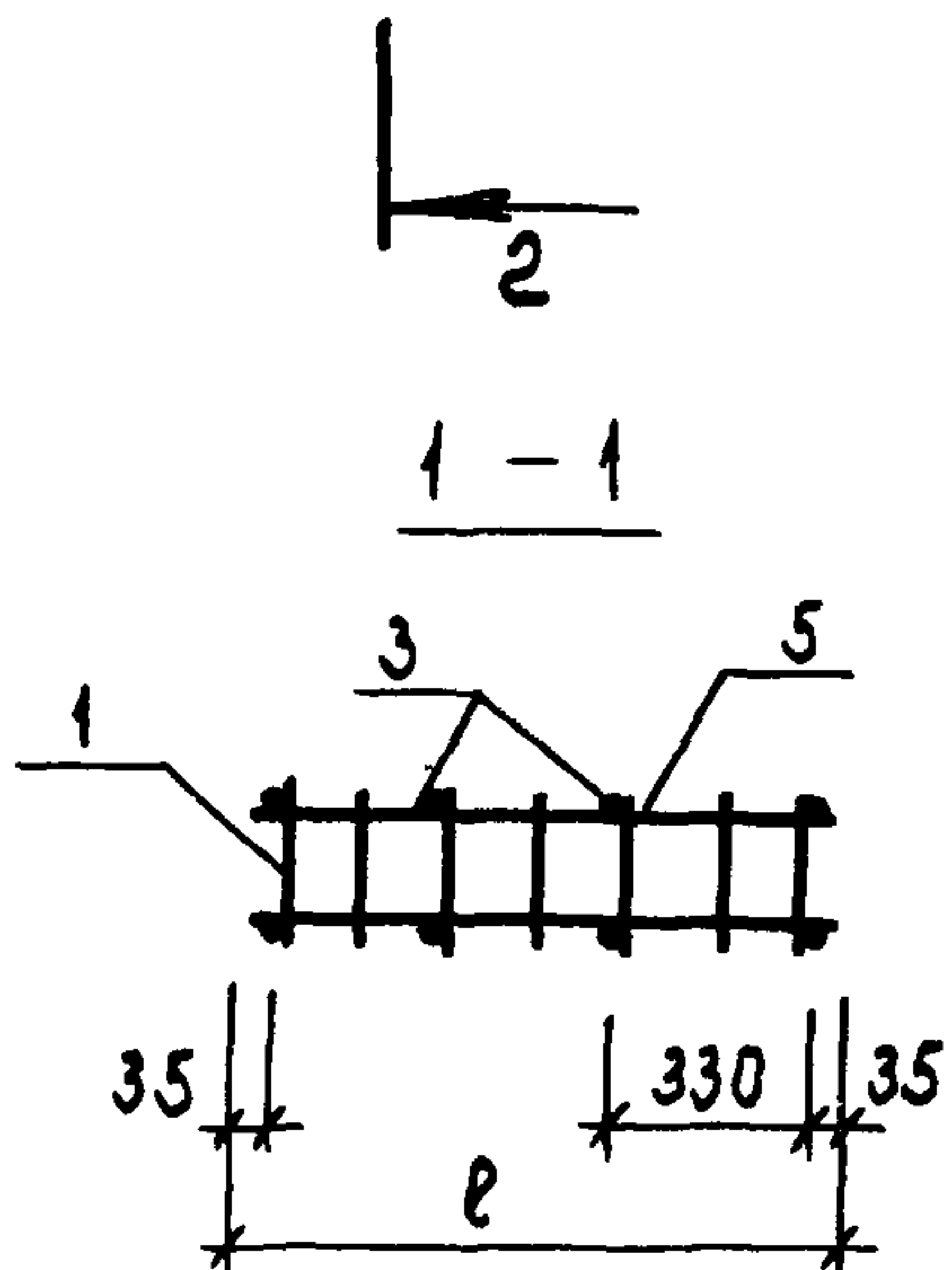
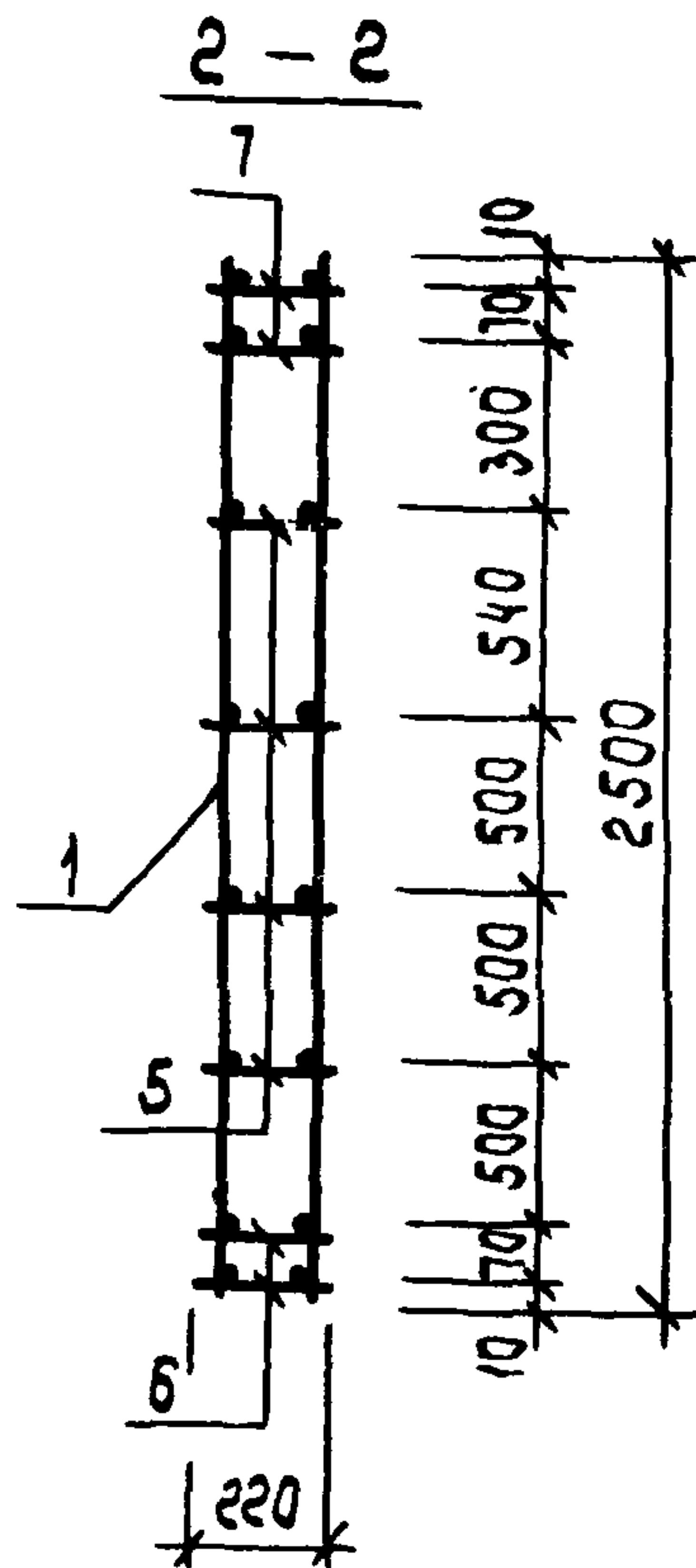
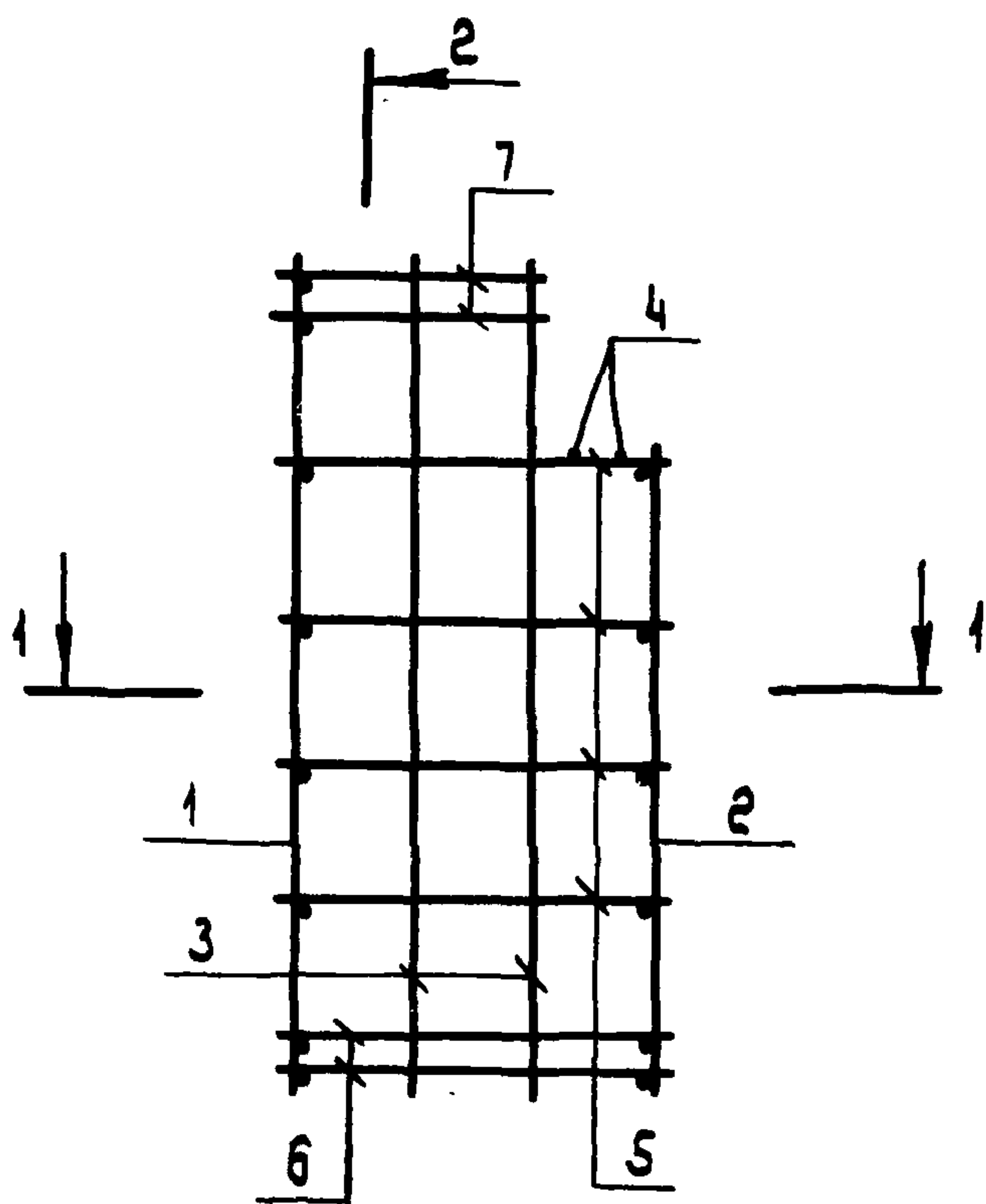
Код	№	Обозначение	Наименование	Кол.	Примечание
			<u>Документация</u>		
А4		1.134.1-10.110.2.0.05	Сборочный чертёж		
А4		1.134.1-10.100.0.0.00 Т0	Техническое описание		
			<u>Сборочные единицы</u>		
А4	1	1.134.1-10.101.1.1.00-02	Каркас плоский КР3	1	
А4	2	1.134.1-10.101.1.1.00-04	Каркас плоский КР5	1	
			<u>Детали</u>		
Б4	3	1.134.1-10.101.1.1.03	Стержень $\Phi 58$ рI ТУ 14-4-659-75		
			L = 2500 мм	4	0,38 кг
Б4	4	1.134.1-10.101.1.1.02	Стержень $\Phi 38$ рI ТУ 14-4-659-75		
			L = 220 мм	2	0,01 кг
		<u>Переменные данные</u>	<u>для исполнения:</u>		
			<u>1.134.1-10.110.2.0.00-01</u>		
			<u>Сборочные единицы</u>		
А4	5	1.134.1-10.101.1.2.00-03	Каркас плоский КР11	4	
А4	6	1.134.1-10.101.1.3.00-03	Каркас плоский КР17	2	
А4	7	1.134.1-10.101.1.3.00-08	Каркас плоский КР22	2	
			<u>1.134.1-10.110.2.0.00-01</u>		
			<u>Сборочные единицы</u>		
А4	5	1.134.1-10.101.1.2.00-04	Каркас плоский КР12	4	
А4	6	1.134.1-10.101.1.3.00-04	Каркас плоский КР18	2	
А4	7	1.134.1-10.101.1.3.00-09	Каркас плоский КР23	2	

1.134.1-10.110.2.0.00

Нач. отд.	Каровкевич	<i>Р. Каровкевич</i>	1.12.81
Н. контр.	Бахирова	<i>Бахирова</i>	30.11.81
Гип	Бахирова	<i>Бахирова</i>	30.11.81
Рук. гр.	Терновова	<i>Терновова</i>	29.11.81
Инженер	Смирнова	<i>Смирнова</i>	29.11.81

Каркас пространственный  
КР 32, КР 33

Стация	Лист	Листов
Р		1
ГОСГРАЖДАНСТРОЙ ЛенЗНИИЭП		



Обозначение	Марка	l мм	Масса, кг
1.134.1-10.1 10.2.0.00	КП 32	1160	7.05
-01	КП 33	1460	8.21

1 134.1-10 1 10.2 0 0005

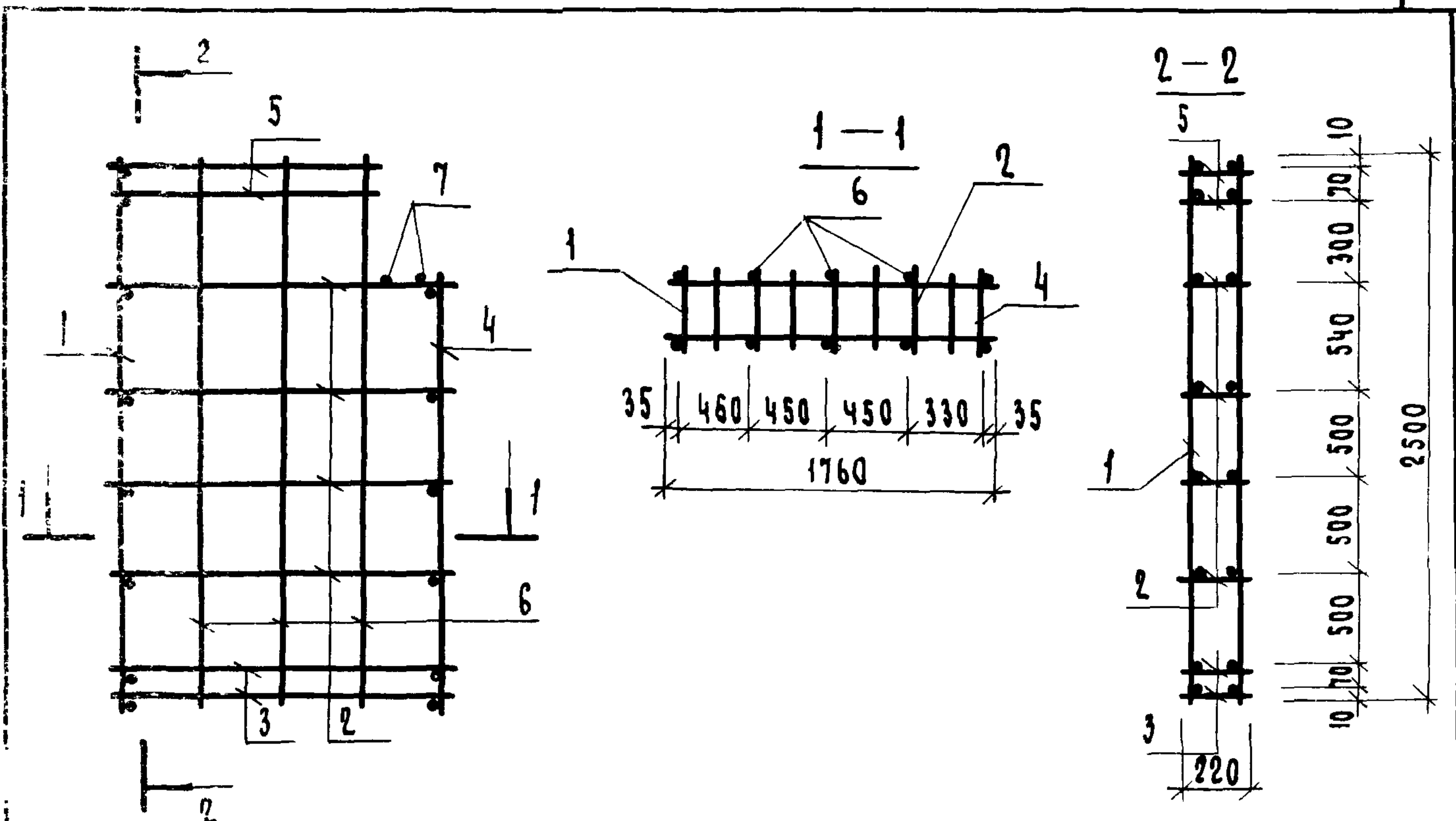
Каркас пространственный  
КП 32, КП 33  
Сборочный чертёж

стадия	Масса	Масштаб
р	см. табл.	—
лист	листов 1	
ГОСГРАЖДАНСТРОЙ ЛенЗНИИЭП		

Исполн.	Трофимова	<i>Трофимова</i>	20.11.81
Инженер	Трофимова	<i>Трофимова</i>	20.11.81
Рук.гр.	Тернова	<i>Тернова</i>	24.11.81
Гип	Бахирова	<i>Бахирова</i>	30.11.81
Н.контр.	Бахирова	<i>Бахирова</i>	30.11.81
Нач.отд.	Коровкевич	<i>Коровкевич</i>	1.12.81

УНБ.Н ПОДА. ПОДА. Ч ДАТА ВЗДМ.УНБ.Н





ФОРМАТ ЗОНА	ПОР.	ОБОЗНАЧЕНИЕ	НАИМЕНОВАНИЕ	КОЛ.	ПРИМЕЧАНИЕ
			<u>Документация</u>		
А4		1.134.1-10.100.0.0.00.00	Техническое описание		
			<u>Сборочные единицы</u>		
А4	1	1.134.1-10.101.1.1.00-02	Каркас плоский КР3	1	
А4	2	1.134.1-10.101.1.2.00-05	Каркас плоский КР13	4	
А4	3	1.134.1-10.101.1.3.00-05	Каркас плоский КР19	2	
А4	4	1.134.1-10.101.1.1.00-04	Каркас плоский КР5	1	
А4	5	1.134.1-10.101.1.3.00-10	Каркас плоский КР24	2	
			<u>Детали</u>		
Б4	6	1.134.1-10.101.1.1.03	Стержень $\Phi 5$ ВРТУ14-4-659-75 L = 2500 мм.	6	0,38 кг
Б4	7	1.134.1-10.101.1.1.02	Стержень $\Phi 3$ ВРТУ 14-4-659-75 L = 220 мм	2	0,01 кг

1.134.1-10.110.3.0.00

Каркас пространственный  
КП 34

Стадия	Масса	Масштаб
Р	10,09	—
Лист	Листов 1	
ГОСГРАЖДАНСТРОЙ		
ЛенЗНИИЭП		

ИВ. ПОДЛ.	ИСАЕВ ДАТА	ИЗМ. ЧИВ. И	
нач. отд.	Коровкевич	<i>Коровкевич</i>	1.12.81
н. контр.	Бахирова	<i>Бахирова</i>	30.11.81
ГМП	Бахирова	<i>Бахирова</i>	30.11.81
рук. гр.	Терчова	<i>Терчова</i>	24.11.81
инженер	Смирнова	<i>Смирнова</i>	20.11.81

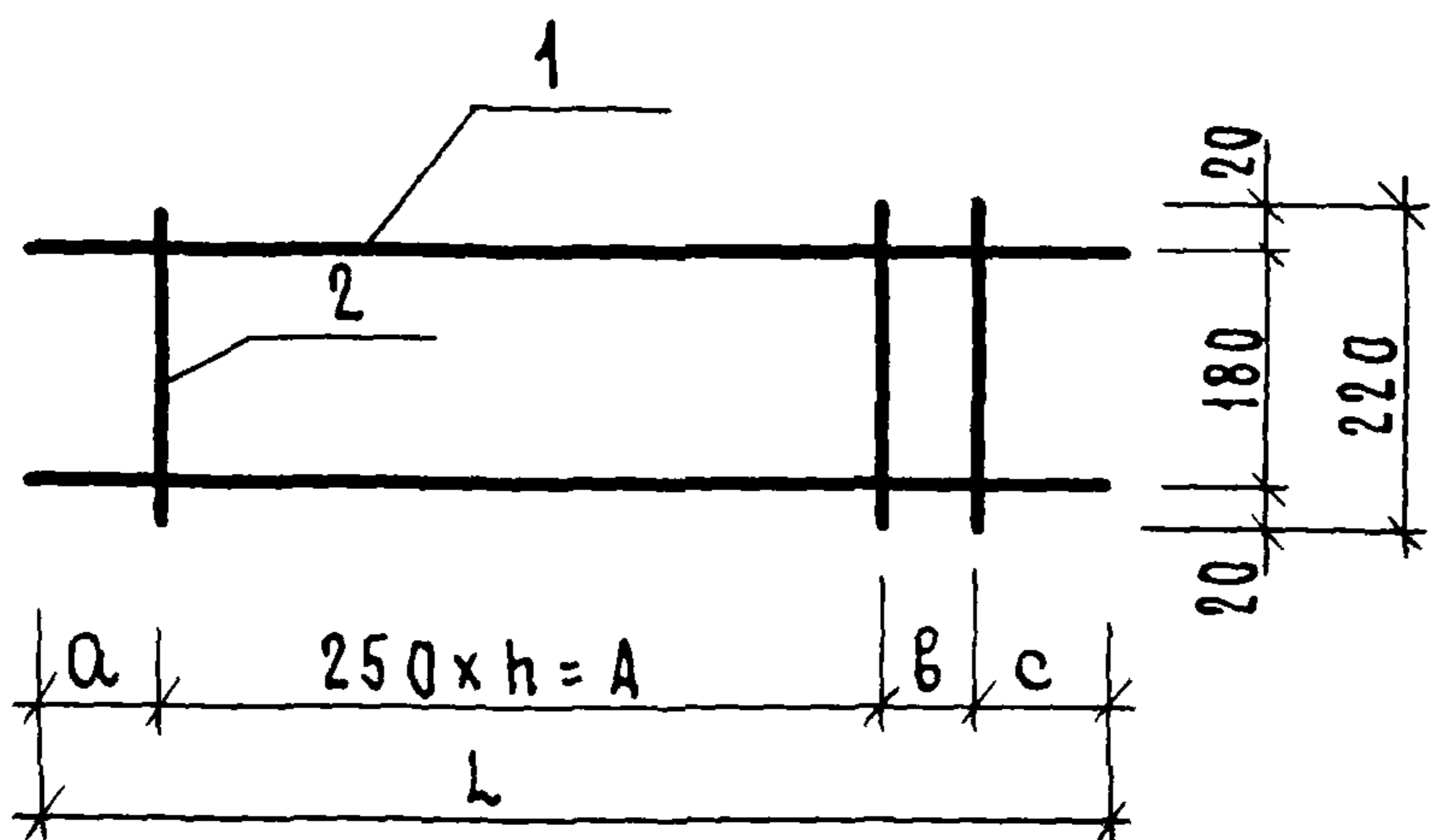
Формат	Зона	Поз.	Обозначение	Наименование	Кол.	Примечание
				<u>Документация</u>		
A4			1.134.1-10.1 01.1.1.00	Сборочный чертёж		
A4			1.134.1-10.1 00.0.0.00 ТО	Техническое описание		
			<u>Переменные данные</u>	<u>для исполнения:</u>		
				<u>1.134.1-10.1 01.1.00</u>		
				<u>Детали</u>		
Б4	1		1.134.1-10.1 01.1.1.01	Стержень $\Phi 5$ Вр I ТУ 14-4-659-75		
				L = 2700 мм	2	0,42 кг
Б4	2		1.134.1-10.1 01.1.1.02	Стержень $\Phi 3$ Вр I ТУ 14-4-659-75		
				L = 220 мм	9	0,01 кг
				<u>1.134.1-10.1 01.1.1 00-01</u>		
				<u>Детали</u>		
Б4	1		1.134.1-10.1 01.1.1.03	Стержень $\Phi 5$ Вр I ТУ 14-4-659-75		
				L = 2500 мм	2	0,38 кг
Б4	2		1.134.1-10.1 01.1.1.02	Стержень $\Phi 3$ Вр I ТУ 14-4-659-75		
				L = 220 мм	9	0,01 кг

Цив. и подл. Подл. и дата взам. цив. и

			1.134.1-10.1 01.1.1 00				
Нач. отд.	Коровкевич	<i>[Signature]</i>	1.12.81	Каркас плоский КР 1 ... КР 7	Страниц	Лист	Листов
Н. контр.	Бахирова	<i>[Signature]</i>	30.11.81		Р	1	2
Гип	Бахирова	<i>[Signature]</i>	30.11.81		Госгражданстрой		
Рук. гр.	Тернавова	<i>[Signature]</i>	24.11.81		ЛенЗНИИЭП		
Инженер	Смирнова	<i>[Signature]</i>	20.11.81				

ФОРМАТ	ЗОНА	ПОЗ.	ОБОЗНАЧЕНИЕ	НАИМЕНОВАНИЕ	КОЛ.	ПРИМЕЧАНИЕ
				<u>1.134.1-10.101.1.1.00-02</u>		
				<u>ДЕТАЛИ</u>		
Б4		1	1.134.1-10.101.1.1.03	СТЕРЖЕНЬ Ф5ВРІТУ 14-4-659-75		
				L = 2500 мм	2	0,38 кг
Б4		2	1.134.1-10.101.1.1.02	СТЕРЖЕНЬ Ф3ВРІТУ 14-4-659-75		
				L = 220 мм	8	0,04 кг
				<u>1.134.1-10.101.1.1.00-03</u>		
				<u>ДЕТАЛИ</u>		
Б4		1	1.134.1-10.101.1.1.01	СТЕРЖЕНЬ Ф5ВРІТУ 14-4-659-75		
				L = 2700 мм	2	0,42 кг
Б4		2	1.134.1-10.101.1.1.02	СТЕРЖЕНЬ Ф3ВРІТУ 14-4-659-75		
				L = 220 мм	8	0,04 кг
				<u>1.134.1-10.101.1.1.00-04</u>		
				<u>ДЕТАЛИ</u>		
Б4		1	1.134.1-10.101.1.1.04	СТЕРЖЕНЬ Ф5ВРІТУ 14-4-659-75		
				L = 2130 мм	2	0,33 кг
Б4		2	1.134.1-10.101.1.1.02	СТЕРЖЕНЬ Ф3ВРІТУ 14-4-659-75		
				L = 220 мм	7	0,04 кг
				<u>1.134.1-10.101.1.1.00-05</u>		
				<u>ДЕТАЛИ</u>		
Б4		1	1.134.1-10.101.1.1.05	СТЕРЖЕНЬ Ф5ВРІТУ 14-4-659-75		
				L = 1110 мм	2	0,17 кг
Б4		2	1.134.1-10.101.1.1.02	СТЕРЖЕНЬ Ф3ВРІТУ 14-4-659-75		
				L = 220 мм	3	0,04 кг
				<u>1.134.1-10.101.1.1.00-06</u>		
				<u>ДЕТАЛИ</u>		
Б4		1	1.134.1-10.101.1.1.06	СТЕРЖЕНЬ Ф5ВРІТУ 14-4-659-75		
				L = 1210 мм	2	0,19 кг
Б4		2	1.134.1-10.101.1.1.02	СТЕРЖЕНЬ Ф3ВРІТУ 14-4-659-75		
				L = 220 мм	3	0,04 кг





Обозначение	Марка	h	a мм	b мм	c мм	L мм	Масса кг.
01.1.1.00	КР1	8	320	0	380	2700	0.93
—01	КР2	8	160	0	340	2500	0.85
—02	КР3	6	320	290	390	2500	0.84
—03	КР4	6	320	290	590	2700	0.92
—04	КР5	6	320	0	310	2130	0.73
—05	КР6	2	270	0	340	1110	0.37
—06	КР7	2	320	0	390	1210	0.41

1.134.1-10.10.1.1.1.00 СБ

КАРКАС ПЛОСКИЙ  
КР1... КР7  
СБОРОЧНЫЙ ЧЕРТЕЖ

СТАДИЯ	МАССА	МАСШТАБ
Р	СМ. ТАБЛ.	—
Лист	Листов 1	
ГОСГРАЖДАНСТРОЙ		
ЛЕНЗНИИЭП		

НАЧ.ОТД.	КОРОВКЕВИЧ	11.2.81
Н.КОНТР.	БАХКРОВА	30.11.81
ГИП	БАХКРОВА	30.11.81
РУК.ГР.	ТЕРНОВА	24.11.81
ИНЖЕНЕР	СМЕРНОВА	20.11.81

Формат	Экз	№	Обозначение	Наименование	Кол	Примечание
				<u>Документация</u>		
A4			1.134.1-10.1 01.1.2.00 СБ	Сборочный чертёж		
A4			1.134.1-10.1 00.0.0.00 ТО	Техническое описание		
			<u>Переменные данные для исполнения:</u>			
				<u>1.134.1-10.1 01.1.2.00</u>		
				<u>Детали</u>		
Б4	1		1.134.1-10.1 01.1.2.01	Стержень $\Phi 58p I$ ТУ 14-4-659-75		
				L = 560 мм	2	0,09 кг
Б4	2		1.134.1-10.1 01.1.1.02	Стержень $\Phi 38p I$ ТУ 14-4-659-75		
				L = 220 мм	3	0,01 кг
				<u>1.134.1-10.1 01.1.2.00-01</u>		
				<u>Детали</u>		
Б4	1		1.134.1-10.1 01.1.2.02	Стержень $\Phi 58p I$ ТУ 14-4-659-75		
				L = 860 мм	2	0,13 кг
Б4	2		1.134.1-10.1 01.1.1.02	Стержень $\Phi 38p I$ ТУ 14-4-659-75		
				L = 220 мм	5	0,01 кг

1.134.1-10.1 01.1.2.00

Нач. отд.	Коровкевич	<i>[Signature]</i>	1.12.81
Н. контр.	Бахирова	<i>[Signature]</i>	30.11.81
ГЛП	Бахирова	<i>[Signature]</i>	30.11.81
Рук. гр.	Терновова	<i>[Signature]</i>	24.11.81
Инженер	Смирнова	<i>[Signature]</i>	20.11.81

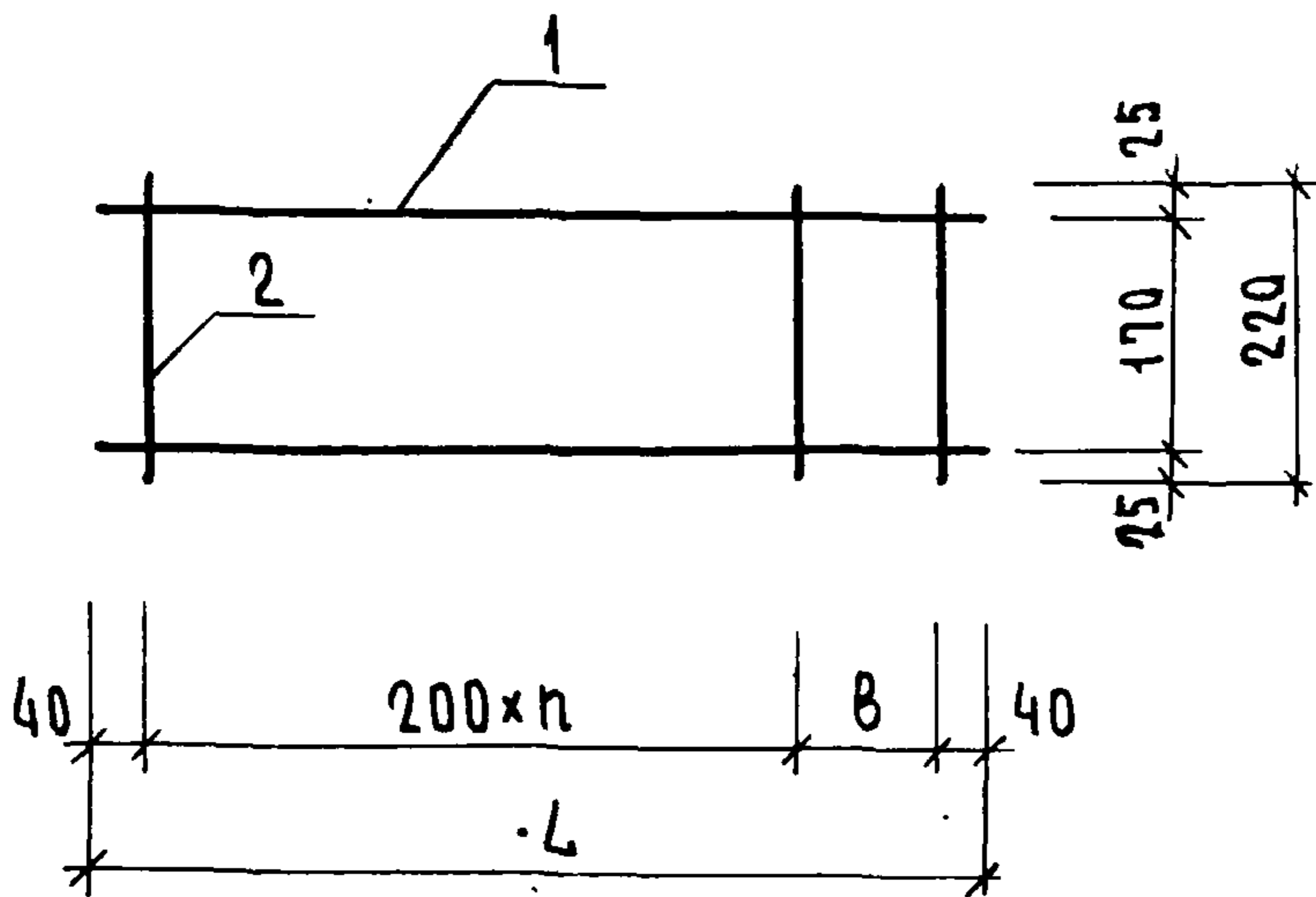
Каркас плоский  
КР 8 ... КР 13

Стадия	Лист	Листов
Р	1	2
ГОСГРАЖДАНСТРОЙ ЛенЗНИИЭП		

ФОРМАТ	ЗОНА	ПОЗ.	ОБОЗНАЧЕНИЕ	НАИМЕНОВАНИЕ	КОЛ.	ПРИМЕЧАНИЕ
				<u>1.134.1-10.1 01.1.2.00-02</u>		
				<u>ДЕТАЛИ</u>		
Б4		1	1 134 1-10 1 01. 1.2. 03	Стержень $\Phi 5$ Вр I ТУ 14-4-659-75		
				L = 960 мм	2	0,15 кг
Б4		2	1 134.1-10.1 01.1.1.02	Стержень $\Phi 3$ Вр I ТУ 14-4-659-75		
				L = 220 мм	5	0,01 кг
				<u>1.134.1-10.1 01.1.2.00-03</u>		
				<u>ДЕТАЛИ</u>		
Б4		1	1.134.1-10.1 01.1.2.04	Стержень $\Phi 5$ Вр I ТУ-14-4-659-75		
				L = 1160 мм	2	0,18 кг
Б4		2	1.134.1-10.1 01.1.1.02	Стержень $\Phi 3$ Вр I ТУ 14-4-659-75		
				L = 220 мм	8	0,01 кг
				<u>1.134.1-10.1 01.1.2.00-04</u>		
				<u>ДЕТАЛИ</u>		
Б4		1	1.134.1-10.1 01.1.2.05	Стержень $\Phi 5$ Вр I ТУ-14-4-659-75		
				L = 1450 мм	2	0,22 кг
Б4		2	1.134 1-10.1 01.1.1.02	Стержень $\Phi 3$ Вр I ТУ 14-4-659-75		
				L = 220 мм	8	0,01 кг
				<u>1.134.1-10.1 01.1.2.00-05</u>		
				<u>ДЕТАЛИ</u>		
Б4		1	1.134.1-10.1 01.1.2.-06	Стержень $\Phi 5$ Вр I ТУ 14-4-659-75		
				L = 1760 мм	2	0,27 кг
Б4		2	1.134.1-10.1 01.1.1.02	Стержень $\Phi 3$ Вр I ТУ 14-4-659-75		
				L = 220 мм	9	0,01 кг
1.134.1-10.1 01.1.2.00						Лист 2

УИВ N подл. Подп. и дата ВЗАМ УИВ N





ОБОЗНАЧЕНИЕ	МАРКА	n	B мм	L мм	МАССА кг
1.134.1-10.1 01.1.2.00	КР 8	1	280	560	0,21
-01	КР 9	3	180	860	0,31
-02	КР 10	3	280	960	0,35
-03	КР 11	4	280	1160	0,42
-04	КР 12	6	180	1460	0,52
-05	КР 13	7	280	1760	0,63

1.134.1-10.1 01.1.2.00 СБ

КАРКАС ПЛОСКИЙ  
КР 8 ... КР 13  
СБОРОЧНЫЙ ЧЕРТЕЖ

СТАДИЯ	МАССА	МАСШТАБ
Р	см. ТАБЛ.	—
Лист	Листов 1	
Госгражданстрой ЛенЗНИИЭП		

НАЧ. ОТД.	КОРОВКЕВИЧ	<i>Т.И. Коровкевич</i>	1.12.81
И КОНТР.	БАХИРОВА	<i>Б.И. Бахирова</i>	30.11.81
ГИП	БАХИРОВА	<i>Б.И. Бахирова</i>	20.11.81
РУК. ГР.	ТЕРНОВСВА	<i>Т.И. Терновсва</i>	
ИНЖЕНЕР	СМИРНОВА	<i>С.И. Смирнова</i>	

Формат	Зона	Поз.	Обозначение	Наименование	Кол.	Примечание
				<u>Документация</u>		
A4			1.134.1-10.1 01.1.3.00СБ	Сборочный чертёж		
A4			1.134.1-10.1 00.0.0.00 ТО	Техническое описание		
			<u>Переменные данные</u>	<u>для исполнения:</u>		
				• <u>1.134.1-10.1 01.1.3.00</u>		
				<u>Детали</u>		
Б4		1	1.134.1-10.1 01.1.3.01	Стержень Ф4 Вр I ТУ 14-4-659-75		
				Л = 560 мм	3	0,06 кг
Б4		2	1.134.1-10.1 01.1.3.02	Стержень Ф4 Вр I ТУ 14-4-659-75		
				Л = 220 мм	8	0,02 кг
				<u>1.134.1-10.1 01.1.3.00-01</u>		
				<u>Детали</u>		
Б4		1	1.134.1-10.1 01.1.3.03	Стержень Ф4 Вр I ТУ 14-4-659-75		
				Л = 860 мм	3	0,08 кг
Б4		2	1.134.1-10.1 01.1.3.02	Стержень Ф4 Вр I ТУ 14-4-659-75		
				Л = 220 мм	12	0,02 кг

Зав. отд. 94. бет. Пунктёр  
 ЦНБ.Н. подл. дата  
 ЦНБ.Н. подл.

Нач. отд.	Коровкевич	<i>[Signature]</i>	12.81
Н. контр.	Бахирова	<i>[Signature]</i>	30.11.81
Гип	Бахирова	<i>[Signature]</i>	30.11.81
Рук. гр.	Терновава	<i>[Signature]</i>	24.11.81
Инженер	Смирнова	<i>[Signature]</i>	20.11.81

1.134.1-10.1 01.1.3.00

Каркас плоский  
 КР 14 ... КР 24

Стандия	Лист	Листов
Р	1	3
госгражданстрой ЛенЗНИИЭП		

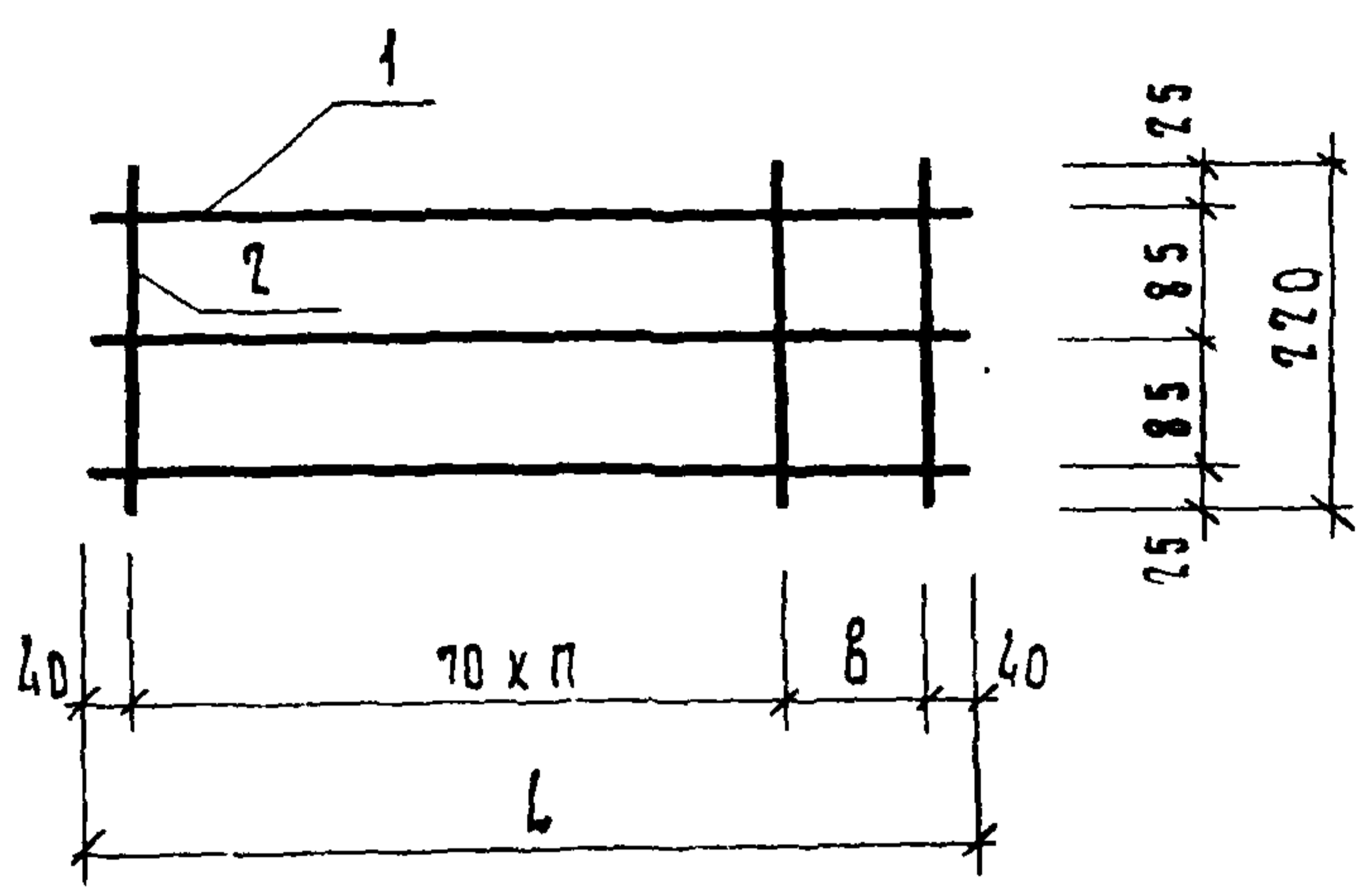
ФОРМАТ	КОД	НОМ.	ОБОЗНАЧЕНИЕ	НАИМЕНОВАНИЕ	КОЛ	ПРИМЕЧАНИЕ
				<u>1.134.1-10.1 01 1.3 00-02</u>		
				<u>ДЕТАЛИ</u>		
Б4		1	1.134.1-10.1 01 1.3.04	Стержень Ф4 Вр I ТУ 14-4-659-75 L = 960 мм	3	0,09 кг
Б4		2	1.134.1-10.1 01 1.3.02	Стержень Ф4 Вр I ТУ 14-4-659-75 L = 220 мм	13	0,02 кг
				<u>1.134.1-10.1 01 1.3 00-03</u>		
				<u>ДЕТАЛИ</u>		
Б4		1	1.134.1-10.1 01 1.3.05	Стержень Ф4 Вр I ТУ 14-4-659-75 L = 1160 мм	3	0,11 кг
Б4		2	1.134.1-10.1 01 1.3.02	Стержень Ф4 Вр I ТУ 14-4-659-75 L = 220 мм	16	0,02 кг
				<u>1.134.1-10.1 01 1.3 00-04</u>		
				<u>ДЕТАЛИ</u>		
Б4		1	1.134.1-10.1 01 1.3.06	Стержень Ф4 Вр I ТУ 14-4-659-75 L = 1460 мм	3	0,14 кг
Б4		2	1.134.1-10.1 01 1.3.02	Стержень Ф4 Вр I ТУ 14-4-659-75 L = 220 мм	21	0,02 кг
				<u>1.134.1-10.1 01 1.3 00-05</u>		
				<u>ДЕТАЛИ</u>		
Б4		1	1.134.1-10.1 01 1.3.07	Стержень Ф4 Вр I ТУ 14-4-659-75 L = 1760 мм	3	0,17 кг
Б4		2	1.134.1-10.1 01 1.3.02	Стержень Ф4 Вр I ТУ 14-4-659-75 L = 220 мм	26	0,02 кг



Формат	Энас	Поз	Обозначение	Наименование	Кол	Вес
				<u>1.134.1-10.101.1.3.00-06</u>		
				<u>Детали</u>		
Б4		1	1.134.1-10.101.1.3.08	Стержень Ф4ВрІТУ 14-4-659-75		
				L = 530 мм	3	0,05 кг
Б4		2	1.134.1-10.101.1.3.02	Стержень Ф4ВрІТУ 14-4-659-75		
				L = 220 мм	7	0,02 кг
				<u>1.134.1-10.101.1.3.00-07</u>		
				<u>Детали</u>		
Б4		1	1.134.1-10.101.1.3.09	Стержень Ф4ВрІТУ 14-4-659-75		
				L = 630 мм	3	0,06 кг
Б4		2	1.134.1-10.101.1.3.02	Стержень Ф4ВрІТУ 14-4-659-75		
				L = 220 мм	9	0,02 кг
				<u>1.134.1-10.101.1.3.00-08</u>		
				<u>Детали</u>		
Б4		1	1.134.1-10.101.1.3.10	Стержень Ф4ВрІТУ 14-4-659-75		
				L = 830 мм	3	0,08 кг
Б4		2	1.134.1-10.101.1.3.02	Стержень Ф4ВрІТУ 14-4-659-75		
				L = 220 мм	12	0,02 кг
				<u>1.134.1-10.101.1.3.00-09</u>		
				<u>Детали</u>		
Б4		1	1.134.1-10.101.1.3.11	Стержень Ф4ВрІТУ 14-4-659-75		
				L = 1130 мм	3	0,11 кг
Б4		2	1.134.1-10.101.1.3.02	Стержень Ф4ВрІТУ 14-4-659-75		
				L = 220 мм	17	0,02 кг
				<u>1.134.1-10.101.1.3.00-10</u>		
				<u>Детали</u>		
Б4		1	1.134.1-10.101.1.3.12	Стержень Ф4ВрІТУ 14-4-659-75		
				L = 1430 мм	3	0,14 кг
Б4		2	1.134.1-10.101.1.3.02	Стержень Ф4ВрІТУ 14-4-659-75		
				L = 220 мм	20	0,02 кг

ИВН. ПОВЛ. ПОДЛ. Ч ДВА ВЗРМ. ЧВВН

1.134.1-10.101.1.3.00	Лист
	3



ОБОЗНАЧЕНИЕ	МАРКА	n	B мм	L мм	МАССА, кг
1. 134.1 - 10 1 01. 1. 3. 00	КР 14	6	60	560	0.34
- 01	КР 15	10	80	860	0.48
- 02	КР 16	11	110	960	0.53
- 03	КР 17	14	100	1160	0.65
- 04	КР 18	19	50	1460	0.84
- 05	КР 19	24	0	1760	1.03
- 06	КР 20	5	100	530	0.29
- 07	КР 21	7	60	630	0.36
- 08	КР 22	10	50	830	0.48
- 09	КР 23	15	0	1130	0.67
- 10	КР 24	18	90	1430	0.82

				1. 134.1 - 10.1 01. 1. 3. 00 СБ			
				КАРКАС ПЛОСКИЙ КР 14 ... КР 24 СБОРОЧНЫЙ ЧЕРТЕЖ	ЭТАДНЯ	МАССА	МАШТАБ
					Р	СМ ТАБЛ.	—
НАЧ. ОТД.	КОРОВКЕВИЧ	<i>[Signature]</i>	1.12.81	Лист			Листов 1
Н. КОНТР.	БАХИРОВА	<i>[Signature]</i>	30.11.81	ГОСГРАЖДАНСТРОЙ ЛЕНЗНИИЭП			
ГИП	БАХИРОВА	<i>[Signature]</i>	30.11.81				
РУК. ГР.	ТЕРНОВОВА	<i>[Signature]</i>	24.11.81				
ЦИФЕР	СМИРНОВА	<i>[Signature]</i>	20.11.81				

КОПИРОВАЛ

ФОРМАТ А4

17946 91



МАРКА	АРМАТУРНЫЕ ИЗДЕЛИЯ				МАРКА	АРМАТУРНЫЕ ИЗДЕЛИЯ			
	АРМАТУРНАЯ СТАЛЬ ТУ 14-4-659-75			Итого, КГ		АРМАТУРНАЯ СТАЛЬ ТУ 14-4-659-75			Итого, КГ
	КЛАСС ВР-I					КЛАСС ВР-I			
	Ф М М					Ф М М			
3	4	5	3	4	5				
СБВ 18.27-8Я-10	0,54	4,12	6,36	11,02	СБВ 18.12-8Я-10	0,15	4,12	2,44	6,71
СБВ 15.27-8Я-10	0,50	3,36	5,12	8,98	СБВ 15.12-8Я-10	0,14	3,36	1,96	5,46
СБВ 12.27-8Я-10	0,42	2,60	3,96	6,98	СБВ 12.12-8Я-10	0,12	2,60	1,50	4,22
СБВ 10.27-8Я-10	0,38	2,12	3,72	6,22	СБВ 10.12-8Я-10	0,11	2,12	1,44	3,67
СБВ 9.27-8Я-10	0,38	1,92	3,56	5,86	СБВ 9.12-8Я-10	0,11	1,92	1,40	3,43
СБВ 6.27-8Я-10	0,30	1,36	2,40	4,06	СБВ 6.12-8Я-10	0,09	1,36	0,94	2,39
СБВ 18.27-8Я-20	0,54	4,12	6,36	11,02	СБВ 18.25-8Я-10	0,54	4,12	5,96	10,62
СБВ 15.27-8Я-20	0,50	3,36	5,12	8,98	СБВ 15.25-8Я-10	0,50	3,36	4,80	8,66
СБВ 12.27-8Я-20	0,42	2,60	3,96	6,98	СБВ 12.25-8Я-10	0,42	2,60	3,72	6,74
СБВ 10.27-8Я-20	0,38	2,12	3,72	6,22	СБВ 10.25-8Я-10	0,38	2,12	3,48	5,98
СБВ 9.27-8Я-20	0,38	1,92	3,56	5,86	СБВ 9.25-8Я-10	0,38	1,92	3,32	5,62
СБВ 6.27-8Я-20	0,30	1,36	2,40	4,06	СБВ 6.25-8Я-10	0,30	1,36	2,24	3,90
СБВ 18.27-8Я-30	0,54	4,12	6,36	11,02	СБВ 18.25-8Я-20	0,54	4,12	5,96	10,62
СБВ 15.27-8Я-30	0,50	3,36	5,12	8,98	СБВ 15.25-8Я-20	0,50	3,36	4,80	8,66
СБВ 12.27-8Я-30	0,42	2,60	3,96	6,98	СБВ 12.25-8Я-20	0,42	2,60	3,72	6,74
СБВ 10.27-8Я-30	0,38	2,12	3,72	6,22	СБВ 10.25-8Я-20	0,38	2,12	3,48	5,98
СБВ 9.27-8Я-30	0,38	1,92	3,56	5,86	СБВ 9.25-8Я-20	0,38	1,92	3,32	5,62
СБВ 6.27-8Я-30	0,30	1,36	2,40	4,06	СБВ 6.25-8Я-20	0,30	1,36	2,24	3,90

1.134.1-10.100.0.0.00 ВС

НАЧ. ОТА	КОРОВОКВИЧ	<i>Короков</i>	11.12.81
Н. КОНТР.	БАХИРОВА	<i>Бахирова</i>	30.11.81
ГИП	БАХИРОВА	<i>Бахирова</i>	30.11.81
РУК. ГР.	ТЕРНОВДВА	<i>Терновдв</i>	24.11.81
ИНЖЕНЕР	СМИРНОВА	<i>Смирнова</i>	20.11.81

ВЫБОРКА СТАЛИ

СТАДИЯ	ЛИСТ	ЛИСТОВ
Р	1	2
ГОСГРАЖДАНСТРОЙ ЛенЗНИИЭП		



МАРКА	АРМАТУРНЫЕ ИЗДЕЛИЯ			Итого, кг
	АРМАТУРНАЯ СТАЛЬ ТУ 14-4-659-75			
	КЛАСС ВР-І			
	Ф М М			
	3	4	5	
СБВ 18.25-8А-30	0.54	4.12	5.96	10.62
СБВ 15.25-8А-30	0.50	3.36	4.80	8.66
СБВ 12.25-8А-30	0.42	2.60	3.72	6.74
СБВ 10.25-8А-30	0.38	2.12	3.48	5.98
СБВ 9.25-8А-30	0.38	1.92	3.32	5.62
СБВ 8.25-8А-30	0.30	1.36	2.24	3.90
СБВ 18.11-8А-10	0.15	4.12	2.24	6.51
СБВ 15.11-8А-10	0.14	3.36	1.80	5.30
СБВ 12.11-8А-10	0.12	2.60	1.38	4.10
СБВ 10.11-8А-10	0.11	2.12	1.32	3.55
СБВ 9.11-8А-10	0.11	1.92	1.28	3.31
СБВ 6.11-8А-10	0.09	1.36	0.86	2.31
СБВ 18.27-8А-21	0.53	3.70	6.18	10.41
СБВ 15.27-8А-21	0.49	3.02	4.94	8.45
СБВ 12.27-8А-21	0.41	2.26	4.62	7.29
СБВ 10.27-8А-21	0.37	1.78	3.54	5.69
СБВ 9.27-8А-21	0.37	1.54	3.38	5.29
СБВ 18.27-8А-31	0.53	3.70	6.18	10.41
СБВ 15.27-8А-31	0.49	3.02	4.94	8.45
СБВ 12.27-8А-31	0.41	2.26	4.62	7.29

МАРКА	АРМАТУРНЫЕ ИЗДЕЛИЯ			Итого, кг
	АРМАТУРНАЯ СТАЛЬ ТУ 14-4-659-75			
	КЛАСС ВР-І			
	Ф М М			
	3	4	5	
СБВ 10.27-8А-31	0.37	1.78	3.54	5.69
СБВ 9.27-8А-31	0.37	1.54	3.38	5.29
СБВ 18.25-8А-21	0.53	3.70	5.86	10.09
СБВ 15.25-8А-21	0.49	3.02	4.70	8.21
СБВ 12.25-8А-21	0.41	2.26	4.38	7.05
СБВ 10.25-8А-21	0.37	1.78	3.38	5.53
СБВ 9.25-8А-21	0.37	1.54	3.22	5.13
СБВ 18.25-8А-31	0.53	3.70	5.86	10.09
СБВ 15.25-8А-31	0.49	3.02	4.70	8.21
СБВ 12.25-8А-31	0.41	2.26	4.38	7.05
СБВ 10.25-8А-31	0.37	1.78	3.38	5.53
СБВ 9.25-8А-31	0.37	1.54	3.22	5.13

СЗВ ЛАБ ЯС БЕМ. ПИЩЕЧЕР

ВЗАМ ИВ.Н

ДАПА

ПОДА. И ПОДА.

1. 134.1 -10 1 00. 0. 0. 00 ВС Лист  
2

КОПИРОВАЛ

17946

(93)