

ТИПОВЫЕ КОНСТРУКЦИИ, ИЗДЕЛИЯ И УЗЛЫ ЗДАНИЙ И СООРУЖЕНИЙ

СЕРИЯ

3.012.1-4

КОНСТРУКЦИИ МОНОЛИТНЫХ ЖЕЛЕЗОБЕТОННЫХ СИЛОСОВ
ДИАМЕТРОМ 18 м ДЛЯ ХРАНЕНИЯ СЫПУЧИХ МАТЕРИАЛОВ
(ЦЕМЕНТ, УГОЛЬ, ГЛИНОЗЁМ)

Выпуск 1

МОНОЛИТНЫЕ ЖЕЛЕЗОБЕТОННЫЕ КОНСТРУКЦИИ
РАБОЧИЕ ЧЕРТЕЖИ

21972-02

ЦЕНА

ОТПУСКНАЯ ЦЕНА
НА МОМЕНТ РЕАЛИЗАЦИИ
УКАЗАНА
В СЧЕТ-НАКЛАДНОЙ

ТИПОВЫЕ КОНСТРУКЦИИ, ИЗДЕЛИЯ И УЗЛЫ ЗДАНИЙ И СООРУЖЕНИЙ

СЕРИЯ

3.012.1-4

КОНСТРУКЦИИ МОНОЛИТНЫХ ЖЕЛЕЗОБЕТОННЫХ СИЛОСОВ
ДИАМЕТРОМ 18 м ДЛЯ ХРАНЕНИЯ СЫПУЧИХ МАТЕРИАЛОВ
(ЦЕМЕНТ, УГОЛЬ, ГЛИНОЗЁМ)

Выпуск 1

МОНОЛИТНЫЕ ЖЕЛЕЗОБЕТОННЫЕ КОНСТРУКЦИИ
РАБОЧИЕ ЧЕРТЕЖИ

РАЗРАБОТАНЫ
ИНСТИТУТОМ ЛЕНИНГРАДСКИЙ
ПРОМСТРОЙПРОЕКТ

ГЛАВНЫЙ ИНЖЕНЕР ИНСТИТУТА

ГЛАВНЫЙ ИНЖЕНЕР ПРОЕКТА

В.А.Семенов
Т.В.Черевань

УТВЕРЖДЕНЫ
И ВВЕДЕНЫ В ДЕЙСТВИЕ
с 01.03.87

В.А.СЕМЕНОВ
Госстроем СССР,
Протокол от 13.10.86 № АЧ-66

Т.В.ЧЕРЕВАНЬ

| ОБОЗНАЧЕНИЕ | НАИМЕНОВАНИЕ | СТР. |
|----------------------|--------------------------------|------|
| 3.012.1-4.1 0.000 ТТ | ТЕХНИЧЕСКИЕ ТРЕБОВАНИЯ | 3 |
| 1.000 | КОЛОННА КМ1 | 5 |
| 1.100 | КАРКАС ПРОСТРАНСТВЕННЫЙ КП1 | 6 |
| 1.010 | СЕТКА АРМАТУРНАЯ С1 | 6 |
| 1.110 | КАРКАС ПЛОСКИЙ КР (КР1, КР2) | 7 |
| 2.000 | ПЕРЕКРЫТИЕ РКМ1 (ОТМ. 12.200) | 8 |
| 2.100 | КАРКАС ПРОСТРАНСТВЕННЫЙ КП2 | 16 |
| 2.200 | КАРКАС ПРОСТРАНСТВЕННЫЙ КП3 | 18 |
| 2.210 | КАРКАС ПЛОСКИЙ КР (КР3, КР4) | 19 |
| 2.210 СБ | КАРКАС ПЛОСКИЙ КР (КР3, КР4) | |
| | СБОРОЧНЫЙ ЧЕРТЕЖ | 20 |
| 2.300 | КАРКАС ПРОСТРАНСТВЕННЫЙ КП4 | 22 |
| 2.310 | КАРКАС ПЛОСКИЙ КР (КР5, КР6) | 23 |
| 2.400 | КАРКАС ПРОСТРАНСТВЕННЫЙ КП5 | 23 |
| 2.310 СБ | КАРКАС ПЛОСКИЙ КР (КР5, КР6) | |
| | СБОРОЧНЫЙ ЧЕРТЕЖ | 24 |
| 2.410 | КАРКАС ПЛОСКИЙ КР (КР7, КР8) | 25 |
| 2.010 | СЕТКА АРМАТУРНАЯ С (С2, С3) | 26 |
| 2.500 | КАРКАС ПРОСТРАНСТВЕННЫЙ КП6 | 27 |
| 2.510 | КАРКАС ПЛОСКИЙ КР9 | 27 |
| 2.020 | КАРКАС ПЛОСКИЙ КР10 | 28 |
| 2.030 | ИЗДЕЛИЕ ЗАКЛАДНОЕ МН1 | 28 |
| 2.040 | СЕТКА АРМАТУРНАЯ С (С4...С13) | 29 |
| 2.040 СБ | СЕТКА АРМАТУРНАЯ С (С4...С13) | |
| | СБОРОЧНЫЙ ЧЕРТЕЖ | 30 |
| 3.000 | ПЕРЕКРЫТИЕ РКМ2 (ОТМ. 6,000) | 32 |
| 3.100 | КАРКАС ПРОСТРАНСТВЕННЫЙ КП7 | 38 |
| 3.200 | КАРКАС ПРОСТРАНСТВЕННЫЙ КП8 | 40 |
| 3.200 СБ | КАРКАС ПРОСТРАНСТВЕННЫЙ КП8 | |
| | СБОРОЧНЫЙ ЧЕРТЕЖ | 40 |
| 3.210 | КАРКАС ПЛОСКИЙ КР (КР11, КР12) | 41 |

| ОБОЗНАЧЕНИЕ | НАИМЕНОВАНИЕ | СТР. |
|-------------------|--|------|
| 3.012.1-4.1 3.310 | КАРКАС ПЛОСКИЙ КР (КР13, КР14) | 41 |
| 3.210 | КАРКАС ПЛОСКИЙ КР (КР11, КР12) | |
| | СБОРОЧНЫЙ ЧЕРТЕЖ | 42 |
| 3.300 | КАРКАС ПРОСТРАНСТВЕННЫЙ КП9 | 43 |
| 3.300 СБ | КАРКАС ПРОСТРАНСТВЕННЫЙ КП9 | |
| | СБОРОЧНЫЙ ЧЕРТЕЖ | 43 |
| 3.310 СБ | КАРКАС ПЛОСКИЙ КР (КР13, КР14) | |
| | СБОРОЧНЫЙ ЧЕРТЕЖ | 44 |
| 3.010 | СЕТКА АРМАТУРНАЯ С (С14, С15) | 45 |
| 3.010 | СЕТКА АРМАТУРНАЯ С (С14, С15) | |
| | СБОРОЧНЫЙ ЧЕРТЕЖ | 45 |
| 3.400 | КАРКАС ПРОСТРАНСТВЕННЫЙ КП10 | 46 |
| 3.410 | КАРКАС ПЛОСКИЙ КР15 | 46 |
| 3.020 | СЕТКА АРМАТУРНАЯ С16 | 47 |
| 3.030 | СЕТКА АРМАТУРНАЯ С17 | 47 |
| 4.000 | ПЕРЕКРЫТИЕ РКМ3 (ОТМ. 9,600) | 48 |
| 4.100 | КАРКАС ПРОСТРАНСТВЕННЫЙ КП11 | 54 |
| 4.110 | КАРКАС ПЛОСКИЙ КР (КР16, КР17) | 54 |
| 4.110 СБ | КАРКАС ПЛОСКИЙ КР (КР16, КР17) | |
| | СБОРОЧНЫЙ ЧЕРТЕЖ | 55 |
| 4.200 | КАРКАС ПРОСТРАНСТВЕННЫЙ КП12 | 56 |
| 4.210 | КАРКАС ПЛОСКИЙ КР18 | 56 |
| 4.220 | КАРКАС ПЛОСКИЙ КР (КР19, КР32... КР34) | 57 |
| 4.010 | СЕТКА АРМАТУРНАЯ С (С18, С24, С21-1) | 58 |

ИНВ. № ПОДЛ. ПОДПИСЬ И ДАТА ВЗАМ. ИНВ. №

| | | |
|---------------|------------|--------------------|
| Нач.отдела | Царбак | <i>[Signature]</i> |
| Н.контроль | Аксёнова | <i>[Signature]</i> |
| Гл.констр.отд | Липницкий | <i>[Signature]</i> |
| Рук.группы | Тугеева | <i>[Signature]</i> |
| Рук.группы | Виноградов | <i>[Signature]</i> |
| Техник | Буянина | <i>[Signature]</i> |

3.012.1-4.1 0.000

Содержание

| | | |
|---|------|--------|
| Стадия | Лист | Листов |
| Р | 1 | 2 |
| ГОССТРОЙ СССР ЛЕНИНГРАДСКИЙ ПРОМСТРОЙПРОЕКТ | | |

| Обозначение | Наименование | Стр. |
|-------------------|--|------|
| 3.012.1-4.1 4.020 | СЕТКА АРМАТУРНАЯ С (С19-1... С26-1) | 59 |
| 4.300 | КАРКАС ПРОСТРАНСТВЕННЫЙ КП13 | 60 |
| 5.000 | БАЛКА БМ4 | 61 |
| 5.100 | КАРКАС ПРОСТРАНСТВЕННЫЙ КП14 | 63 |
| 3.040 | ИЗДЕЛИЕ ЗАКЛАДНОЕ МН2 | 64 |
| 6.000 | БАЛКА БМ5 | 65 |
| 6.100 | КАРКАС ПРОСТРАНСТВЕННЫЙ КП (КП15... КП17) | 68 |
| 6.110 | СЕТКА АРМАТУРНАЯ С (С19... С23) | 69 |
| 6.200 | КАРКАС ПРОСТРАНСТВЕННЫЙ КП18 | 70 |
| 6.010 | ИЗДЕЛИЕ ЗАКЛАДНОЕ МН5 | 70 |
| 7.000 | СТЕНЫ СТМ (СТМ1... СТМ3) | 71 |
| 7.010 | КАРКАС ПЛОСКИЙ КР (КР20... КР31) | 78 |
| 7.020 | ИЗДЕЛИЕ ЗАКЛАДНОЕ МН (МН3, МН4, МН6, МН7) | 79 |
| 8.000 | ПЛИТА ПОКРЫТИЯ ПМ2 | 80 |
| 8.010 | СЕТКА АРМАТУРНАЯ С (С27, С28) | 81 |
| 9.000 | ПЛИТА ДНИЩА ПМ3 | 82 |
| 9.010 | КАРКАС ПЛОСКИЙ КР35 | 85 |

| | | | |
|--------------|---------------|----------------|------|
| ИНВ. № подл. | ИНВ. № инв. н | подпись и дата | Лист |
| | | | |
| 3.012.1-4.1 | | | |

1. Общая часть

1.1. Серия 3.012.1-4, Конструкции монолитных железобетонных силосов диаметром 18 м для хранения сыпучих материалов (цемент, уголь, глинозем) состоит из следующих выпусков:

Выпуск 0. Материалы для проектирования

Выпуск 1. Монолитные железобетонные конструкции. Рабочие чертежи.

Выпуск 2. Сборные железобетонные изделия. Рабочие чертежи.

Выпуск 3. Стальные конструкции. Чертежи КМ.

1.2. В данном выпуске разработаны монолитные железобетонные конструкции силосов.

1.3. В выпуске принята следующая предметная система обозначения документов:

| | | | |
|------------------------------|---|---|---|
| X | X | X | X |
| | | | |
| ----- | | | |
| Железобетонные изделия | | | |
| ----- | | | |
| Пространственные каркасы | | | |
| ----- | | | |
| Арматурные закладные изделия | | | |
| ----- | | | |
| Детали | | | |

Железобетонные изделия

Пространственные каркасы

Арматурные закладные изделия

Детали

1.4. Марки конструктивных элементов

Колонна

Например - КМ1:

Буквы "КМ" - колонна монолитная

Цифра "1" - порядковый номер по несущей способности

| | | | | | | | |
|-----------------|------------|--------------------|--|------------------------|--|------|--------|
| Нач. отдела | Царбак | <i>[Signature]</i> | | 3.012.1-4.1 0.000 ТТ | | | |
| Н. контроль | Аксенова | <i>[Signature]</i> | | | | | |
| Гл. констр. отд | Липницкий | <i>[Signature]</i> | | Технические требования | Стадия | Лист | Листов |
| Рук. группы | Тугеева | <i>[Signature]</i> | | | Р | 1 | 2 |
| Рук. группы | Виноградов | <i>[Signature]</i> | | | ГОСТРОЯ СССР ЛЕНИНГРАДСКИЙ ПРОМСТРОЙПРОЕКТ | | |
| Ст. техник | Иняева | <i>[Signature]</i> | | | | | |

Перекрытия

Например - РКМ 1:

Буквы, РКМ - ребристая конструкция монолитная

Цифра, 1 - типоразмер по опалубке

Балка

Например - БМ 1:

Буквы, БМ - балка монолитная

Цифра, 1 - типоразмер по опалубке

Стена

Например - СТМ 1:

Буквы, СТМ - стена монолитная

Цифра, 1 - типоразмер по опалубке

2. Технические требования

2.1. Бетон

2.1.1. Материалы, применяемые для приготовления бетона, должны удовлетворять требованиям стандартов или технических условий на эти материалы.

2.1.2. Для изготовления монолитных конструкций принят тяжёлый бетон, марки которого даны на чертежах.

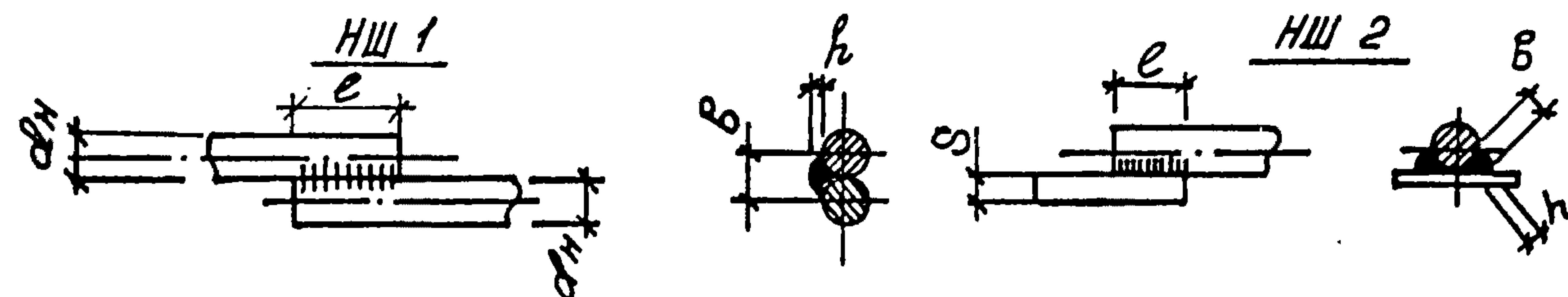
2.1.3. При агрессивных средах и агрессивных свойствах хранимых материалов должны предусматриваться меры по защите конструктивных элементов в соответствии с требованиями СНиП 2.03.11-85

2.2. Арматура

2.2.1. Для армирования монолитных железобетонных конструкций принята арматура классов А-I, А-II, А-III по ГОСТ 5781-82.

2.2.2. Сварку арматурных и закладных изделий выполнять в соответствии с ГОСТ 19292-73, ГОСТ 14098-68, ГОСТ 5264-80

2.2.3. Исполнение нестандартных швов



$l = 8d_H$

$b = 0,5d_H, \text{ но } \geq 8$

$h = 0,25d_H, \text{ но } \geq 4$

$l = 4d_H$

$b = 0,5d_H, \text{ но } \geq 8$

$h = 0,25d_H, \text{ но } \geq 4$

2.2.4. Закладные и соединительные элементы

должны быть защищены от коррозии методом металлизации в соответствии с требованиями СНиП 2.03.11-85

2.3. Работы по изготовлению монолитных железобетонных конструкций

должны производиться в соответствии с требованиями следующих нормативных документов:

СНиП III-15-76, Бетонные и железобетонные конструкции монолитные.

СНиП III-23-76, Защита строительных конструкций от коррозии.

2.4. Методы контроля и испытаний

2.4.1. Прочность бетона на сжатие

следует определять неразрушающими методами по ГОСТ 17624-78, ГОСТ 21243-75, ГОСТ 22690.0-77, ГОСТ 22690.4-77.

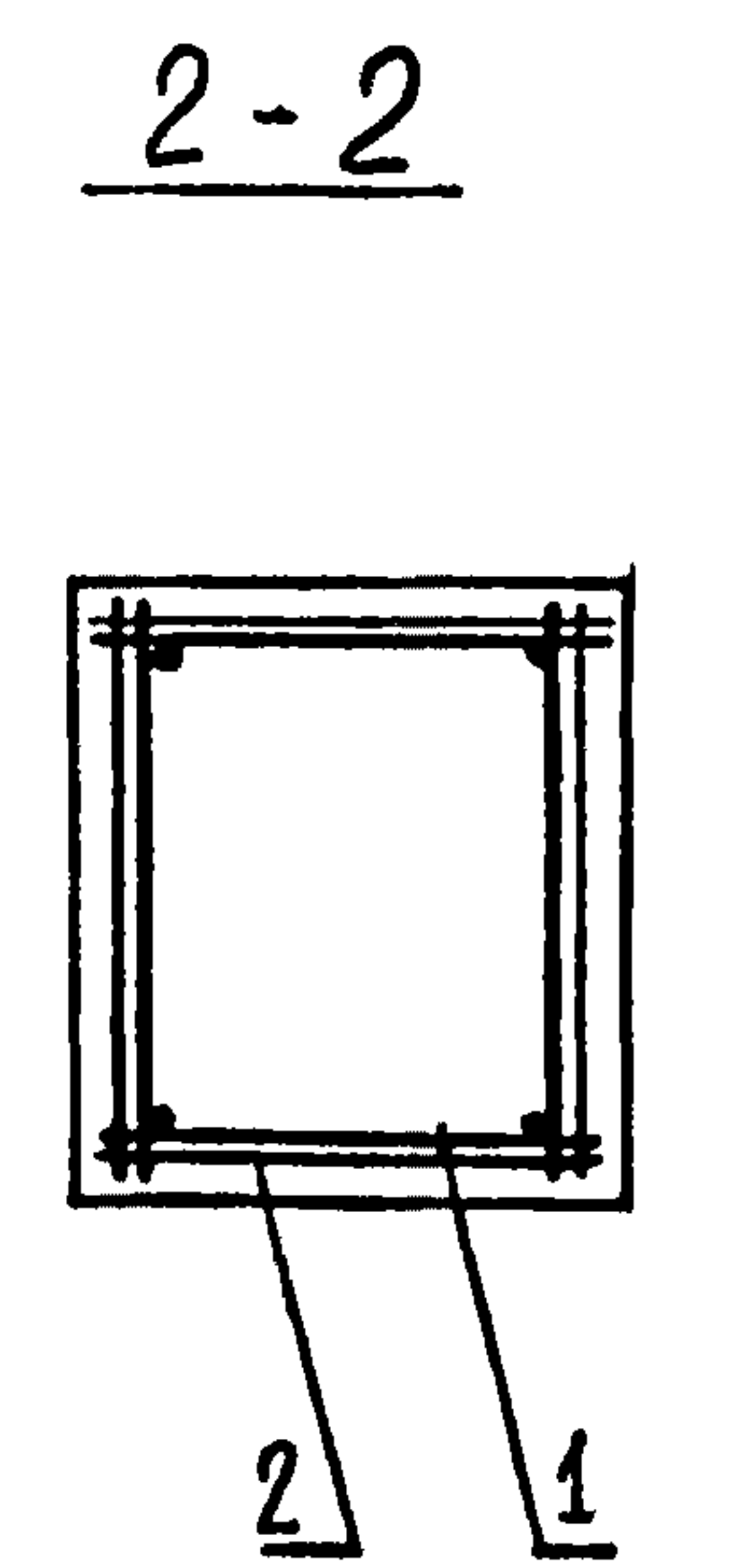
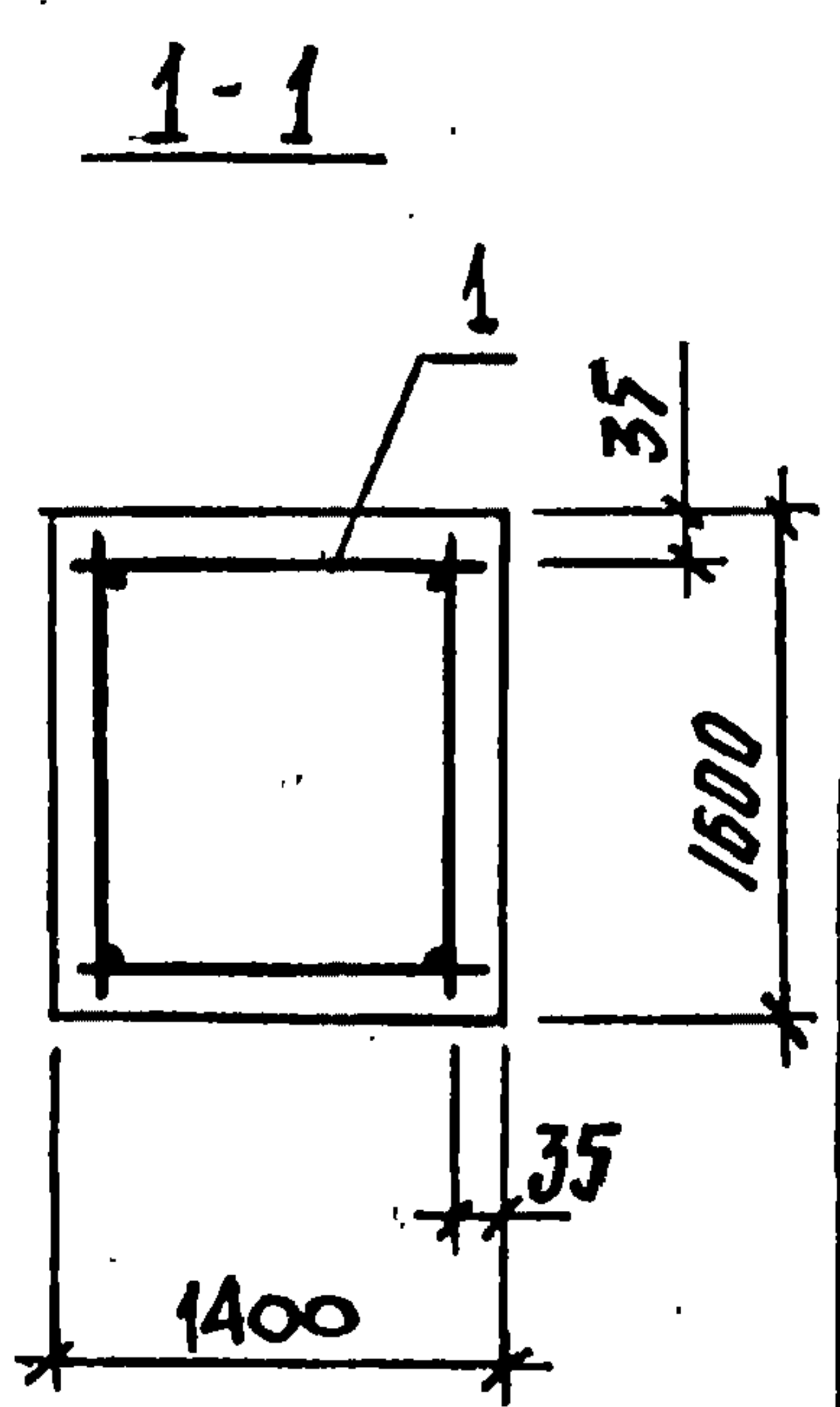
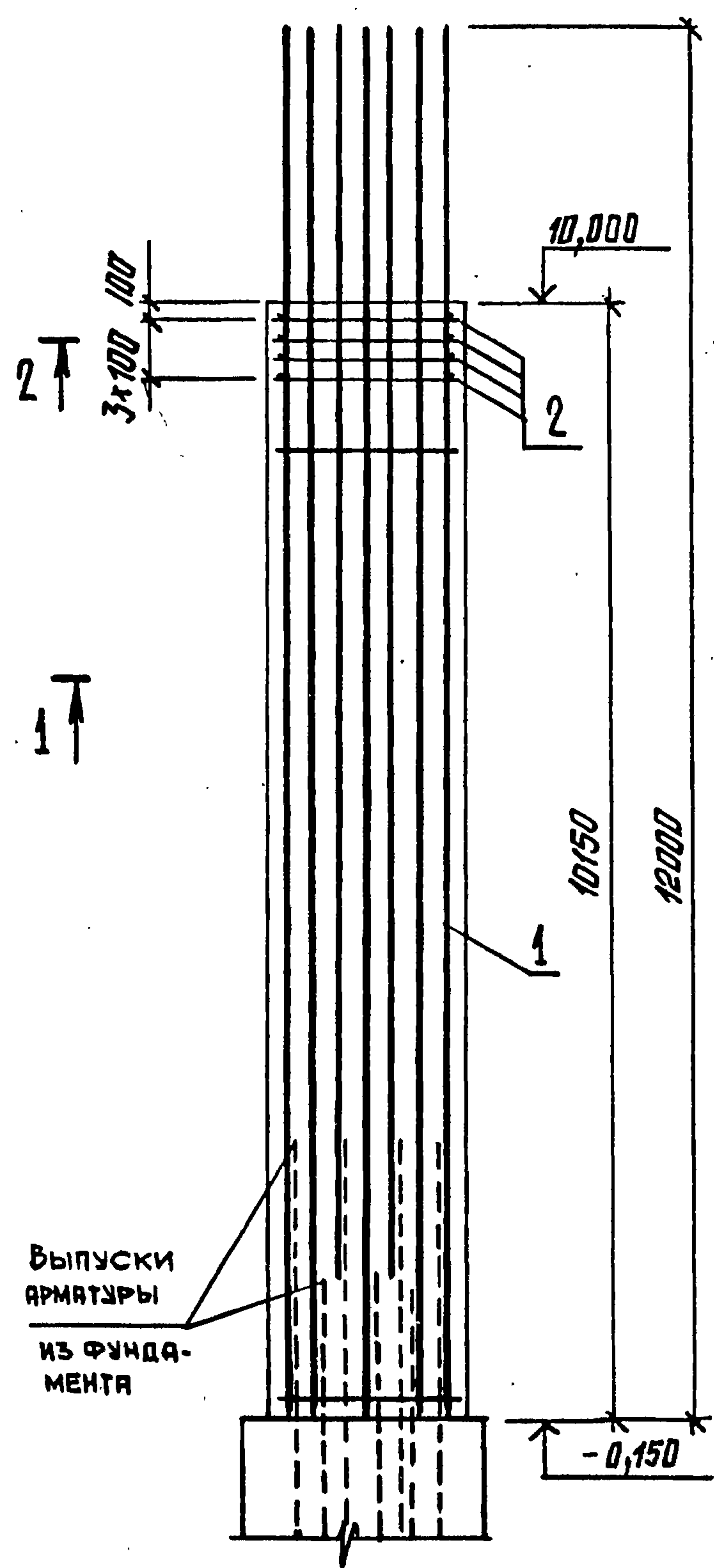
2.4.2. Контроль и оценку прочности и однородности бетона следует производить по ГОСТ 18105.0-80, ГОСТ 18105.2-80

2.4.3. Размеры монолитных конструкций, положение стальных закладных изделий, а также качество поверхностей и внешний вид балок проверяется в соответствии с ГОСТ 13015.3-81.

ИНВ. № подл. ПОДПИСЬ И ДАТА ВЗМ. ИНВ. №

ВЕДОМОСТЬ РАСХОДА СТАЛИ НА ЭЛЕМЕНТ, КГ

| | | | | | | | |
|----------------|--------------------|--------|-------|---------|--------|--------|--------------|
| МАРКА ЭЛЕМЕНТА | ИЗДЕЛИЯ АРМАТУРНЫЕ | | | | | | ОБЩИЙ РАСХОД |
| | АРМАТУРА КЛАССА | | | | | | |
| | А-I | | | А-III | | | |
| | ГОСТ 5781-82 | | | | | | |
| | Ф8 | Ф12 | Итого | Ф28 | Итого | | |
| Км 1 | 139,84 | 251,04 | 390,9 | 1333,08 | 1333,1 | 1724,0 | |



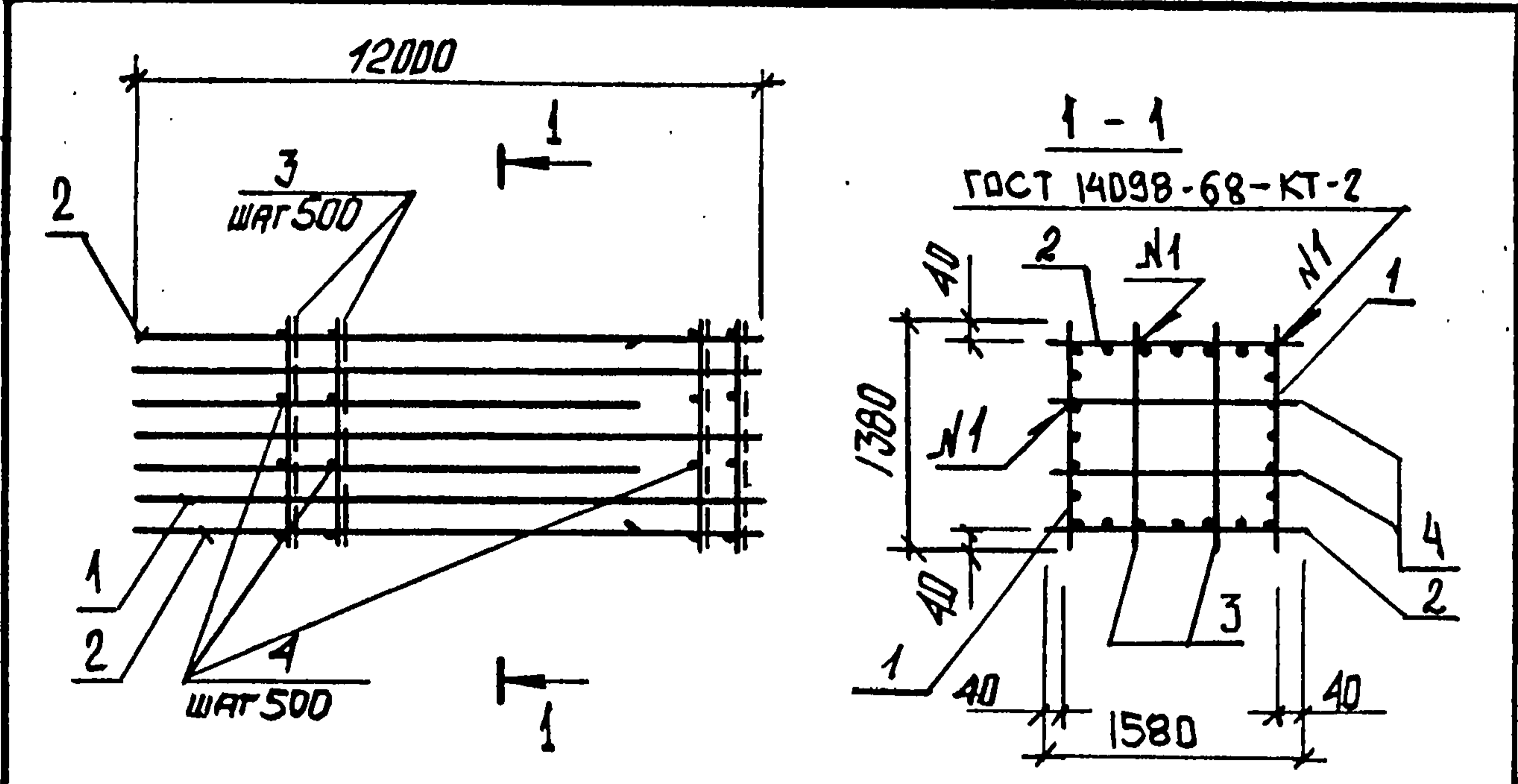
| Формат | Зона | Поз. | Обозначение | Наименование | Кол. | Примечание |
|--------|------|------|----------------------|--------------------------|------|----------------|
| | | | | <u>ДОКУМЕНТАЦИЯ</u> | | |
| А3 | | | 3.012.1-4.1 0.000 ТТ | ТЕХНИЧЕСКИЕ ТРЕБОВАНИЯ | | |
| | | | | <u>СБОРОЧНЫЕ ЕДИНИЦЫ</u> | | |
| А4 | 1 | | 1.100 | КАРКАС ПРОСТРАНСТВЕННЫЙ | | |
| | | | | КП1 | 1 | |
| А4 | 2 | | 1.010 | СЕТКА АРМАТУРНАЯ С1 | 4 | |
| | | | | <u>МАТЕРИАЛЫ</u> | | |
| | | | | БЕТОН МАРКИ М300 | 228 | м ³ |

ИНВ. № ПОДЛ. ПОДПИСЬ И ДАТА ВЗАМ. ИНВ. №

ВЫПУСКИ АРМАТУРЫ ИЗ ФУНДАМЕНТА

| | | |
|-----------------|------------------|---------------|
| РАСЧЕТНАЯ СХЕМА | РАСЧЕТНЫЕ УСИЛИЯ | |
| | N КН (ТС) | M КН·М (ТС·М) |
| H=10,15 м | 22300 (2230) | 2320 (232) |

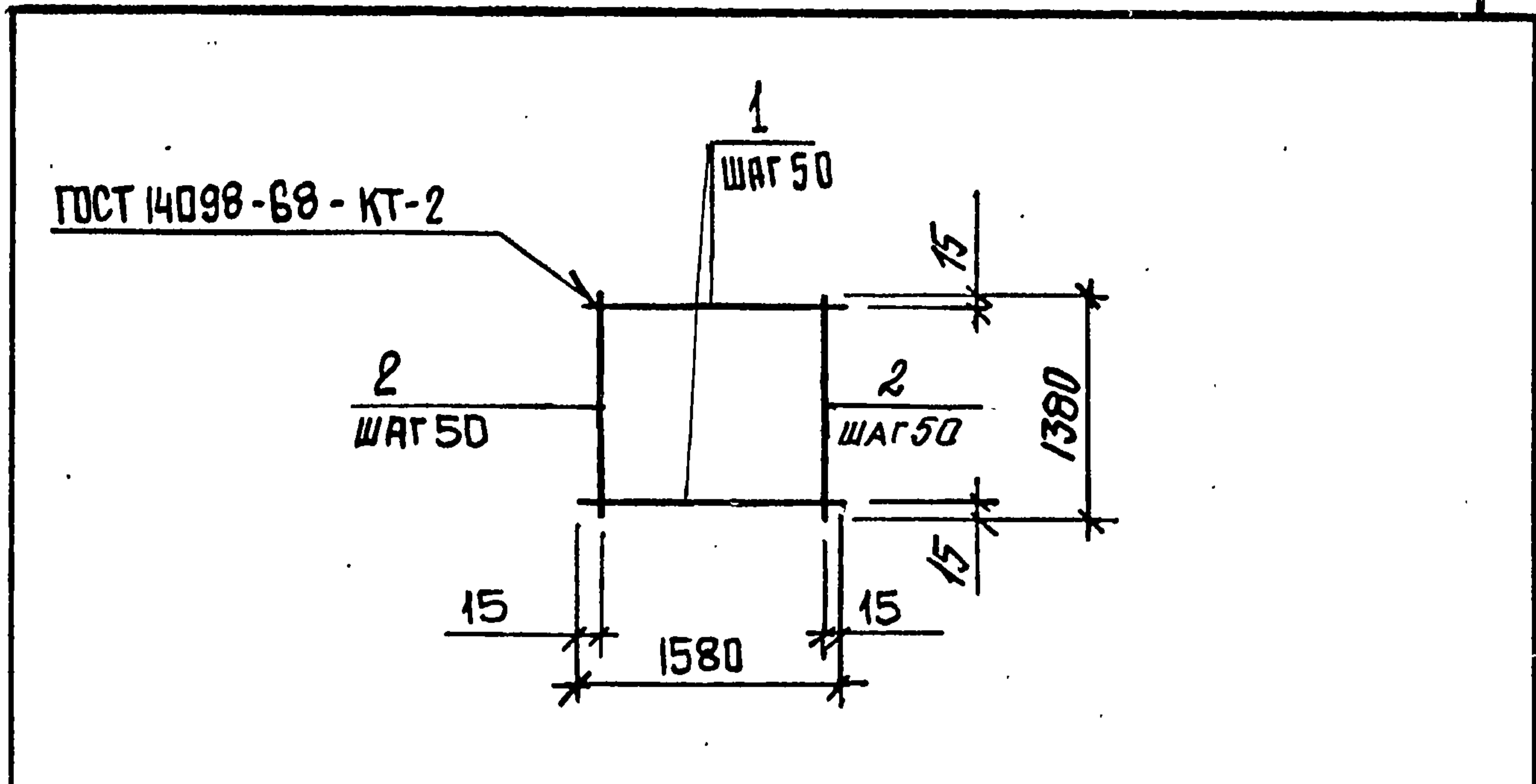
| | | | | | |
|---|------------|--|--------------|----------|---------|
| 3.012.1-4.1 1.000 | | | Стадия | Масса | Масштаб |
| Нач. отдела | Царбак | | КОЛОННА КМ 1 | Р | |
| Н. контроль | Аксенова | | | | |
| Гл. констр. отд. | Липницкий | | | | |
| Рук. группы | Тугеева | | | | |
| Рук. группы | Виноградов | | | | |
| Инженер | Бобович | | Лист | Листов 1 | |
| ГОССТРОЙ СССР ЛЕНИНГРАДСКИЙ ПРОМСТРОЙПРОЕКТ | | | | | |



| Формат | Зона | Поз. | Обозначение | Наименование | Кол. | Примечание |
|--------|------|------|---------------------|---------------------------|------|------------|
| | | | | <u>ДОКУМЕНТАЦИЯ</u> | | |
| A3 | | | 3.012.1-4.1 0.000ТТ | ТЕХНИЧЕСКИЕ ТРЕБОВАНИЯ | | |
| | | | | <u>СБОРОЧНЫЕ ЕДИНИЦЫ</u> | | |
| A3 | 1 | | 1.110 | КАРКАС ПЛОСКИЙ КР1 | 2 | |
| A3 | 2 | | -01 | КР2 | 2 | |
| | | | | <u>ДЕТАЛИ</u> | | |
| B4 | 3 | | 1.101 | Ф12АІ ГОСТ 5781-82 R=1380 | 48 | 1,20кг |
| B4 | 4 | | 1.102 | Ф12АІ ГОСТ 5781-82 R=1580 | 48 | 1,40кг |

ИНВ. № ПОДЛ. ПОДПИСЬ И ДАТА

| | | | | | | |
|-------------------|-----------|--------------------|-----------------------------|---|--------|---------|
| 3.012.1-4.1 1.100 | | | Каркас пространственный КР1 | Стадия | Масса | Масштаб |
| Нач.отдела | Царбак | <i>[Signature]</i> | | P | 124,8 | |
| Н.контроль | Аксёнова | <i>[Signature]</i> | | Лист | Листов | 1 |
| Гл.констр.отд | Липницкий | <i>[Signature]</i> | | ГОССТРОЙ СССР ЛЕНИНГРАДСКИЙ ПРОМСТРОЙПРОЕКТ | | |
| Рук.группы | Тугеева | <i>[Signature]</i> | | | | |
| Инженер | Бобович | <i>[Signature]</i> | | | | |



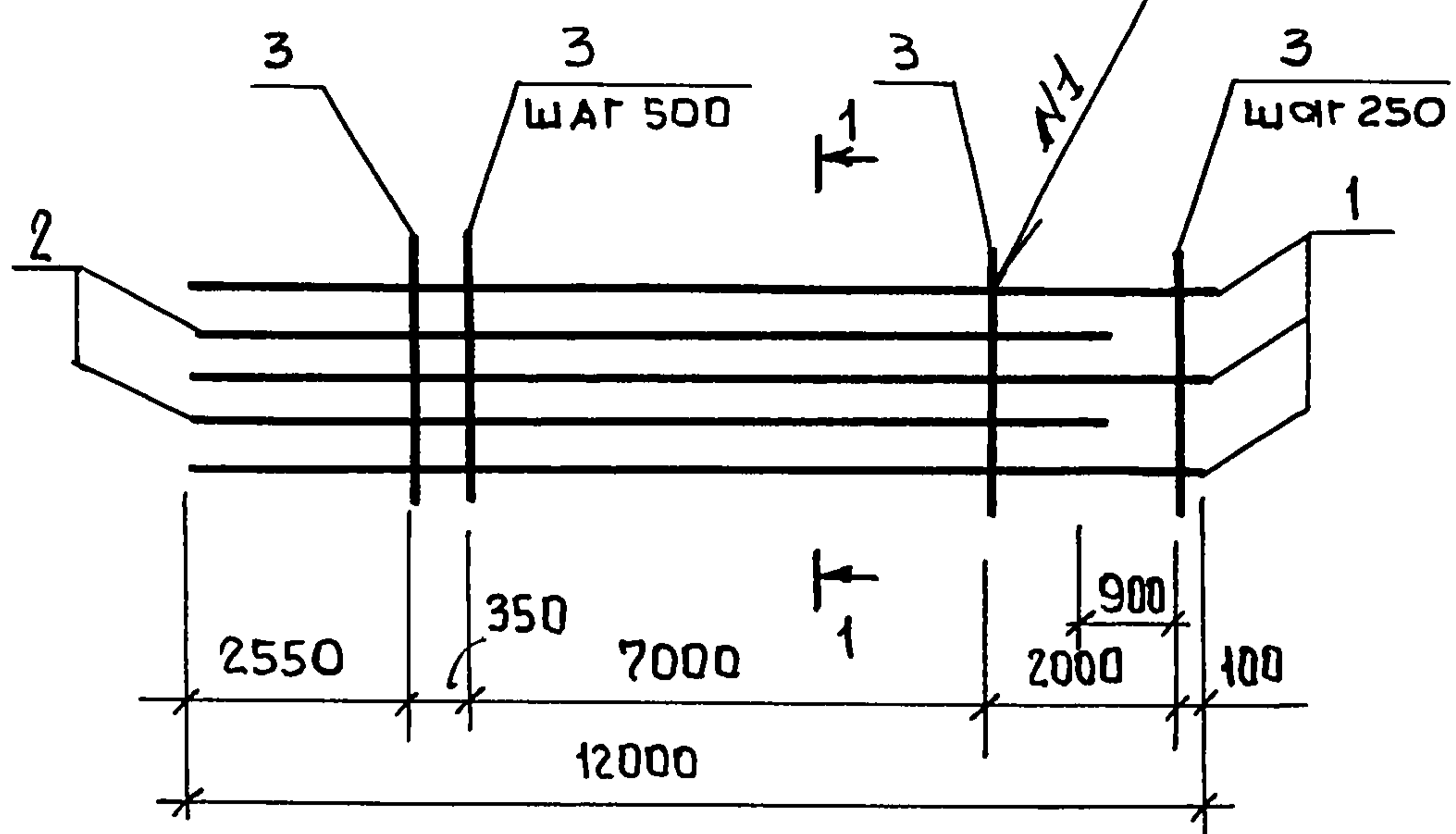
| Формат | Зона | Поз. | Обозначение | Наименование | Кол. | Примечание |
|--------|------|------|---------------------|--------------------------|------|------------|
| | | | | <u>ДОКУМЕНТАЦИЯ</u> | | |
| A3 | | | 3.012.1-4.1 0.000ТТ | ТЕХНИЧЕСКИЕ ТРЕБОВАНИЯ | | |
| | | | | <u>ДЕТАЛИ</u> | | |
| B4 | 1 | | 1.011 | Ф8АІ ГОСТ 5781-82 R=1580 | 28 | 0,62кг |
| B4 | 2 | | 1.012 | Ф8АІ ГОСТ 5781-82 R=1380 | 32 | 0,55кг |

ИНВ. № ПОДЛ. ПОДПИСЬ И ДАТА

| | | | | | | |
|-------------------|-----------|--------------------|---------------------|---|--------|---------|
| 3.012.1-4.1 1.010 | | | Сетка арматурная С1 | Стадия | Масса | Масштаб |
| Нач.отдела | Царбак | <i>[Signature]</i> | | P | 35,0 | |
| Н.контроль | Аксёнова | <i>[Signature]</i> | | Лист | Листов | 1 |
| Гл.констр.отд | Липницкий | <i>[Signature]</i> | | ГОССТРОЙ СССР ЛЕНИНГРАДСКИЙ ПРОМСТРОЙПРОЕКТ | | |
| Рук.группы | Тугеева | <i>[Signature]</i> | | | | |
| Инженер | Бобович | <i>[Signature]</i> | | | | |

ГОСТ 14098-68-КТ-2

Рис. 1



1-1

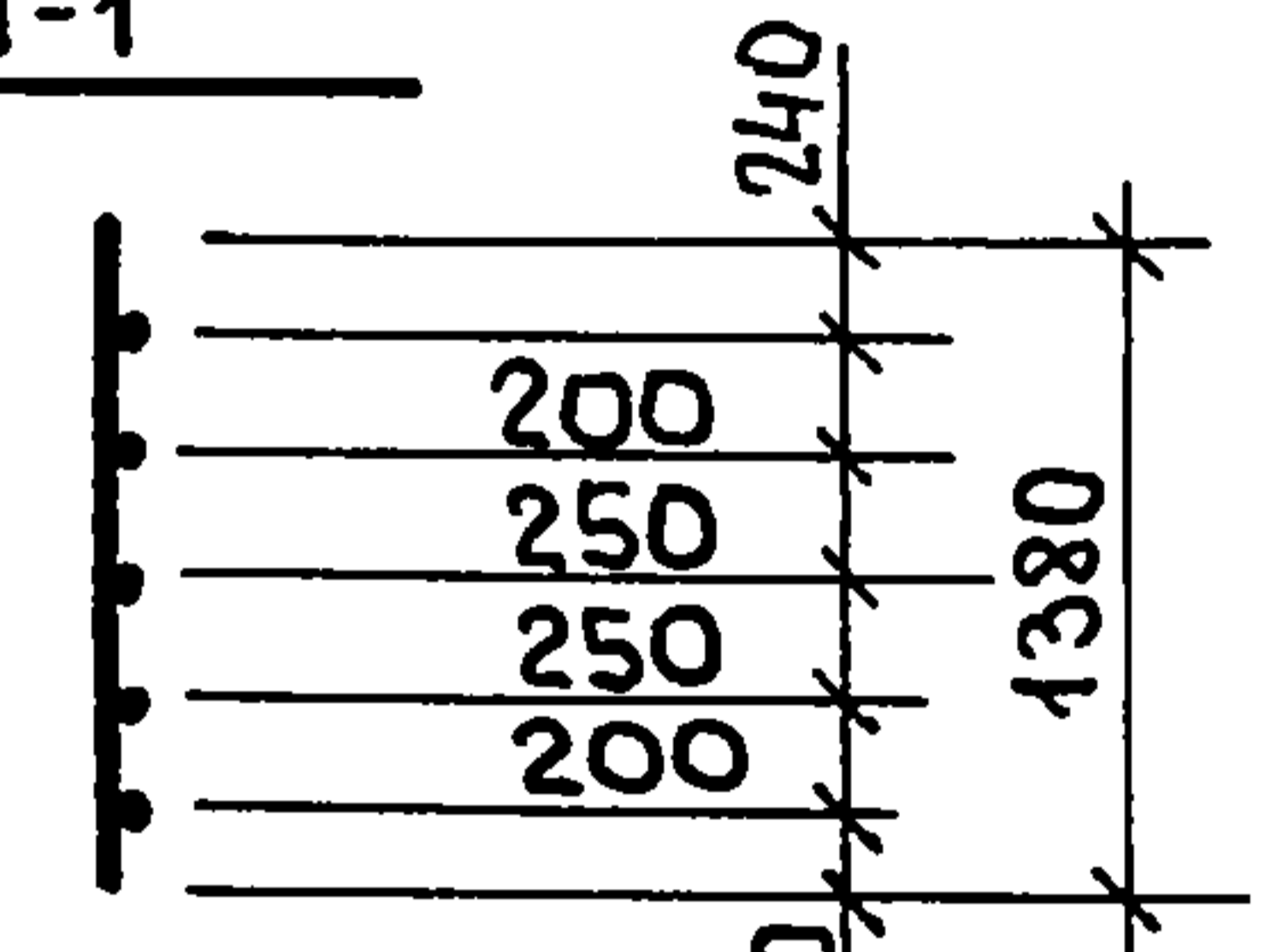
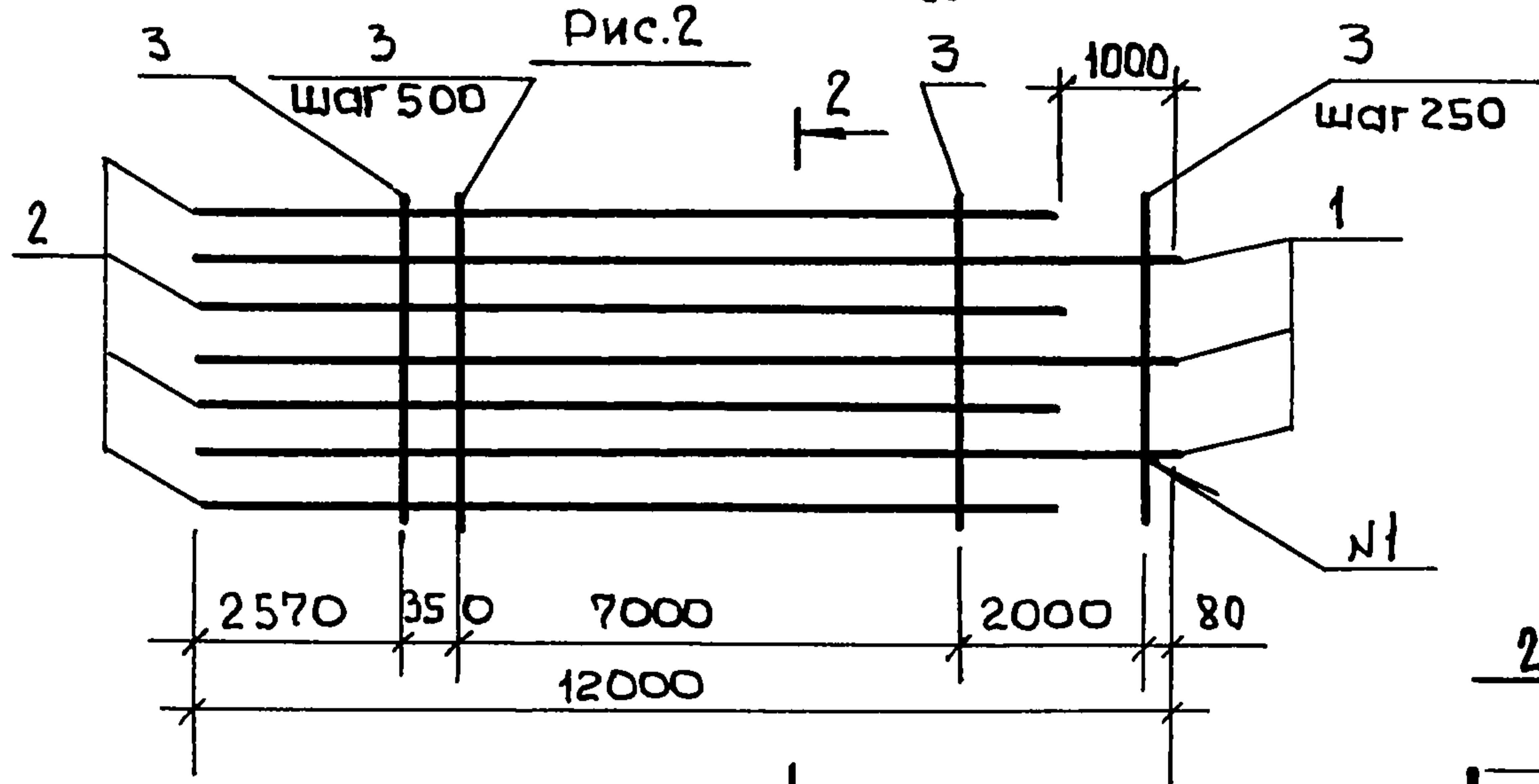
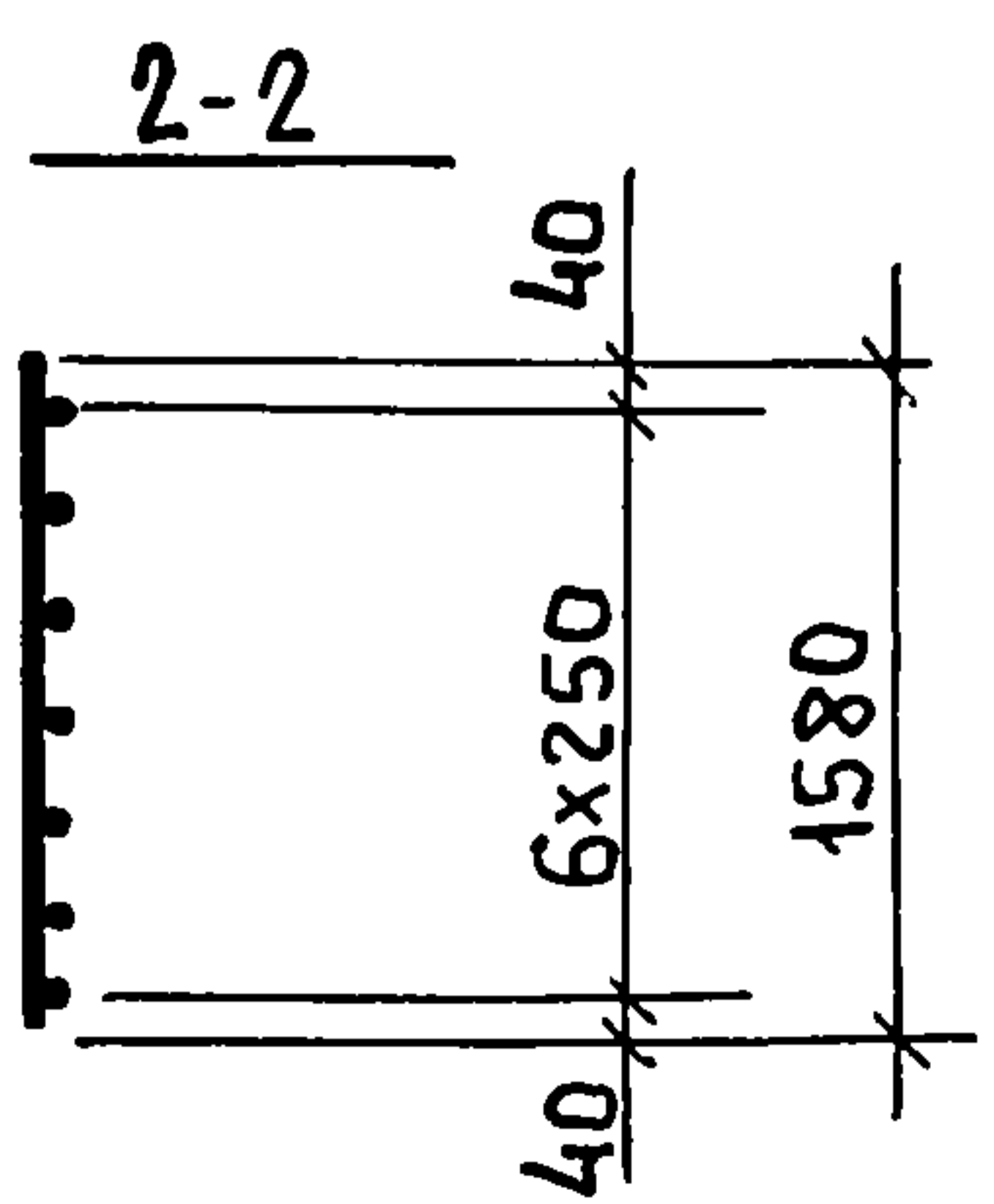


Рис. 2



2-2



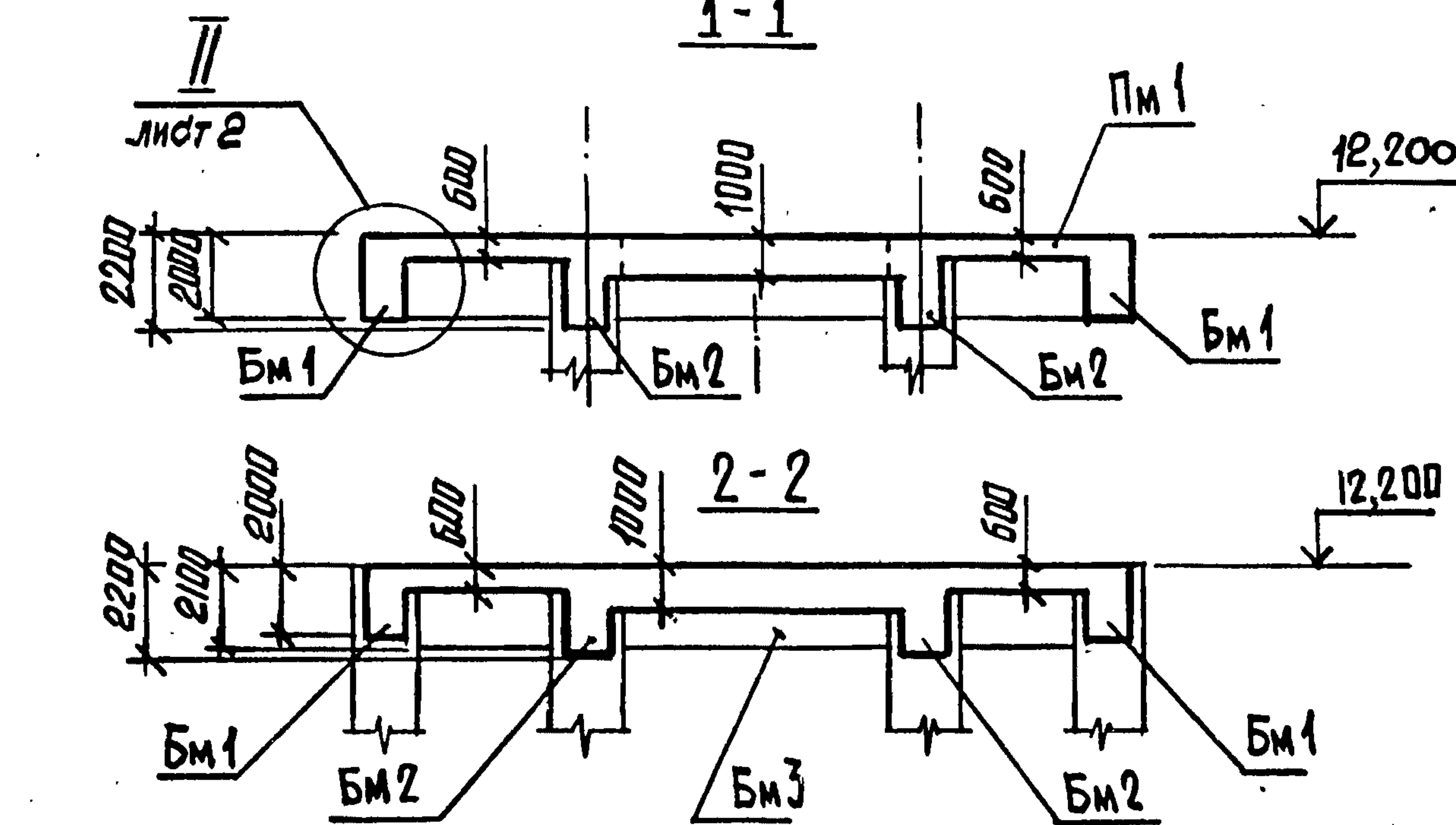
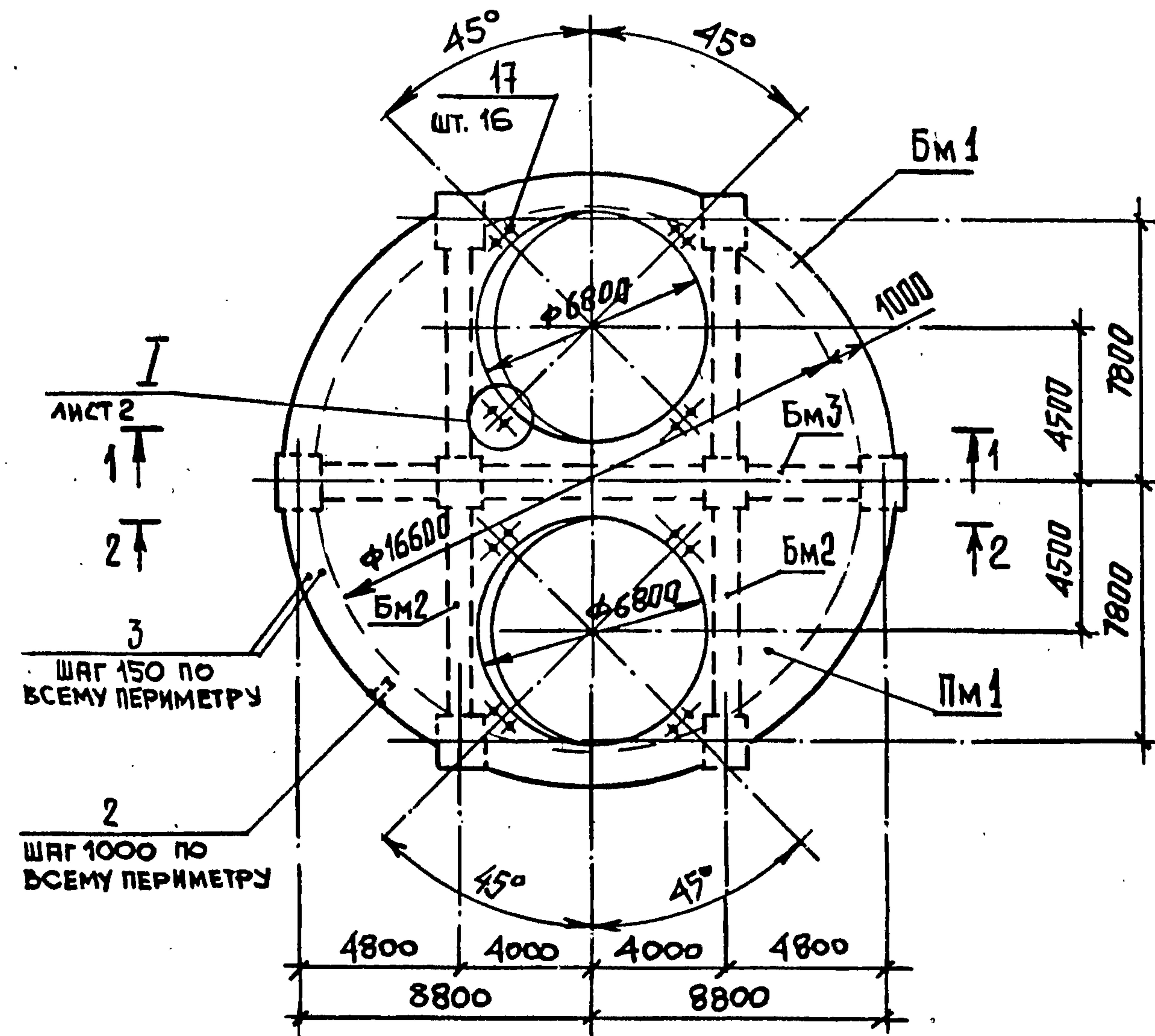
| Обозначение | Марка | Рис. | Масса, кг. |
|-------------------|-------|------|------------|
| 3.012.1-4.1 1.110 | КР1 | 1 | 309,7 |
| -01 | КР2 | 2 | 420,0 |

| Формат | Зона | Поз. | Обозначение | Наименование | Кол. на исполн. 3.012.1-4.1.110- | | | Примечание |
|--------|------|------|--------------------|------------------------------|----------------------------------|----|--|------------|
| | | | | | - | 01 | | |
| | | | | <u>Документация</u> | | | | |
| А3 | | | 3.0121-4.1 0.000ТТ | Технические требования | X | X | | |
| | | | | <u>Детали</u> | | | | |
| Б4 | 1 | | 1.111 | Ф28АIII ГОСТ 5781-82 L=12000 | 3 | 3 | | 57,96кг. |
| Б4 | 2 | | 1.112 | Ф28АIII ГОСТ 5781-82 L=11000 | 2 | 4 | | 53,13кг. |
| Б4 | 3 | | 1.113 | Ф12АI ГОСТ 5781-82 L=1380 | 24 | | | 1,23кг. |
| | | | 1.114 | Ф12АI ГОСТ 5781-82 L=1580 | | 24 | | 1,40кг. |

Имя, Подпись и дата. Взам. Инв. №

| | | | | | |
|-------------------|---------------|---------|---|-----------|---------|
| 3.012.1-4.1 1.110 | | | Страница | Масштаб | Масштаб |
| Нач. отдела | ЦАРБАК | Подпись | Р | см. ТАБЛ. | Лист |
| Н. контроль | АКСЕНОВА | " | | | |
| Гл. констр. | отд. Липицкий | " | Листов 1 | | |
| Рук. группа | Тугшева | " | Госстрой СССР Ленинградский протстройпроект | | |
| Рук. группа | Виноградов | " | | | |
| Инженер | Бобович | " | | | |

проб: 16.12.86 Колея Млея



РАСЧЕТНЫЕ СХЕМЫ

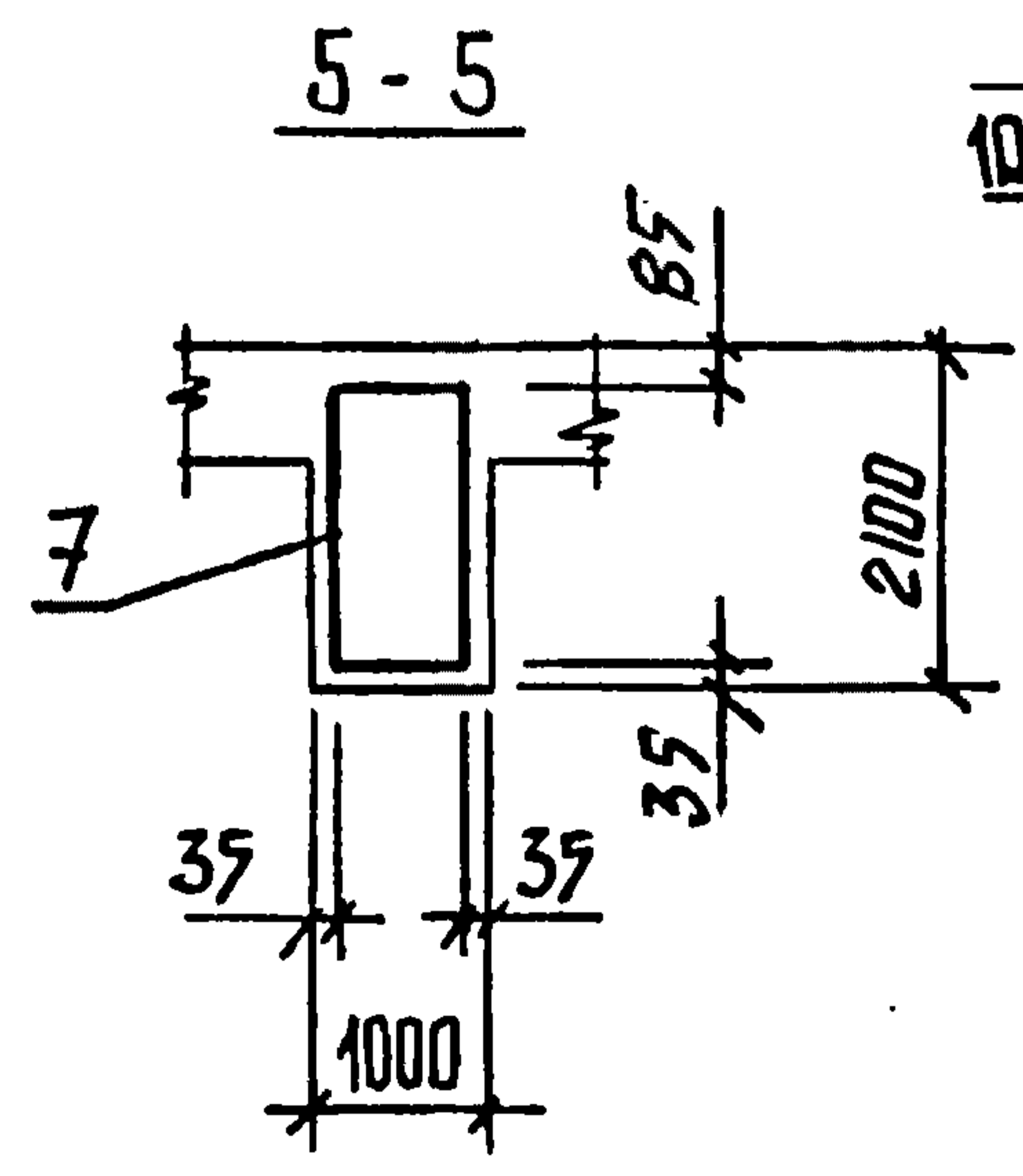
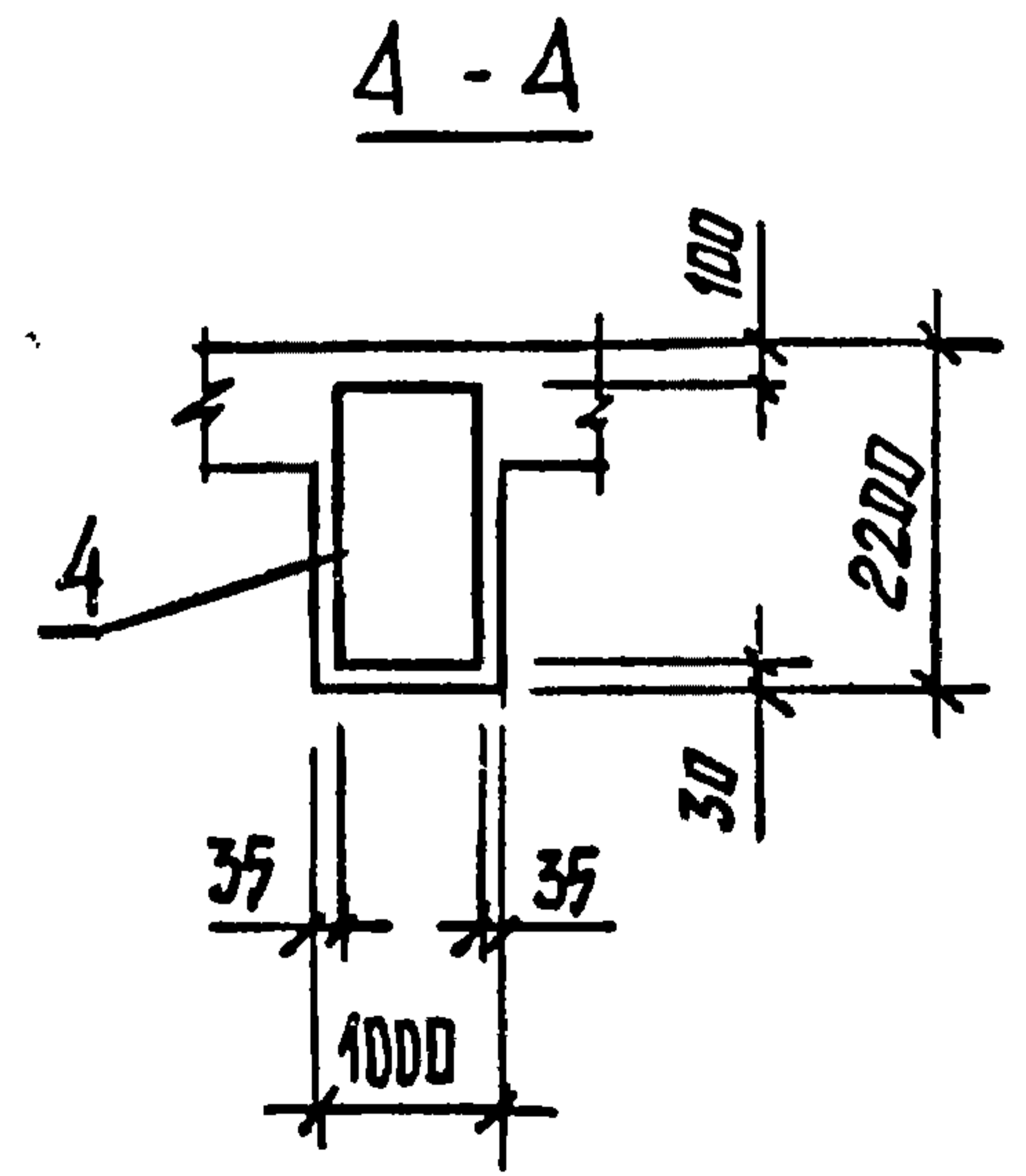
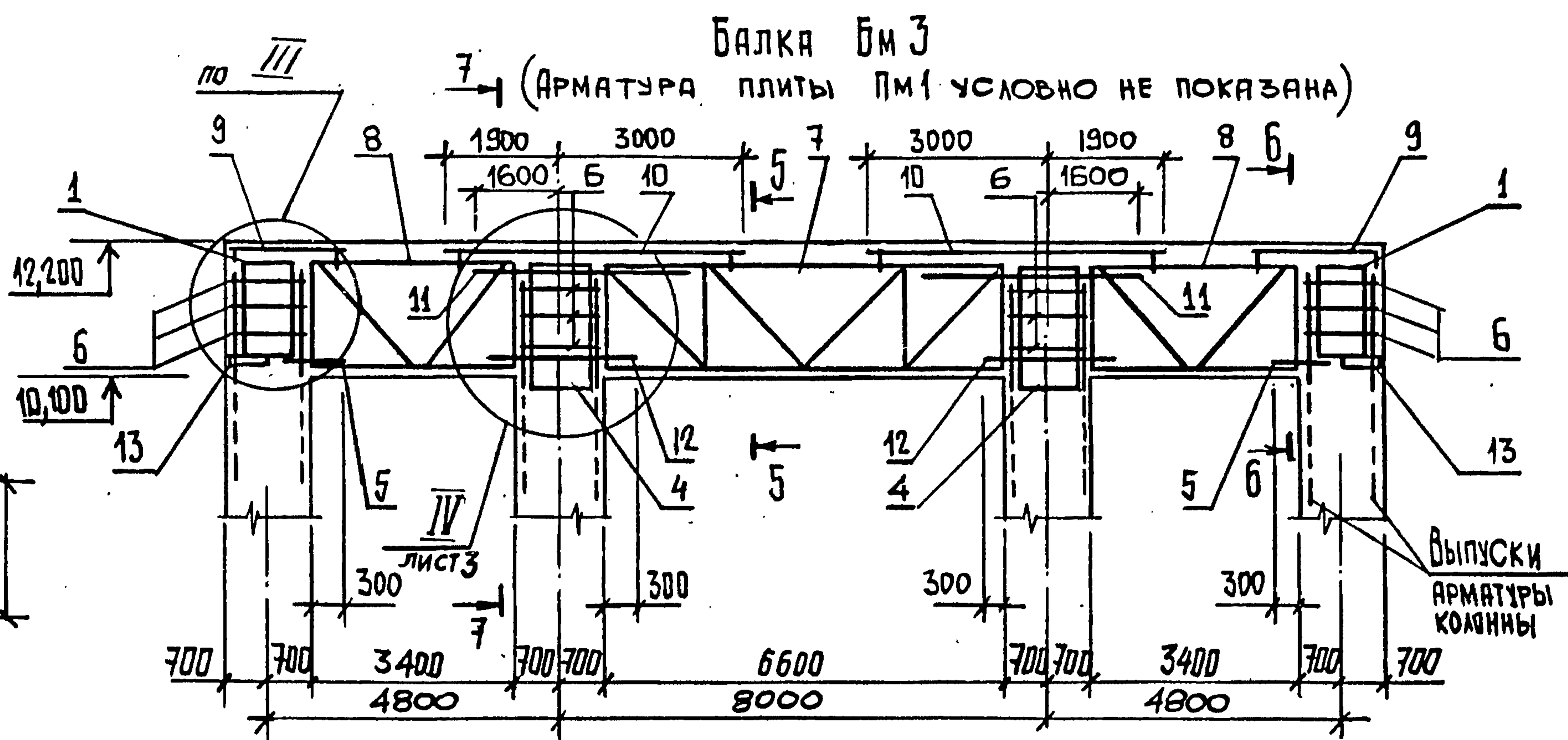
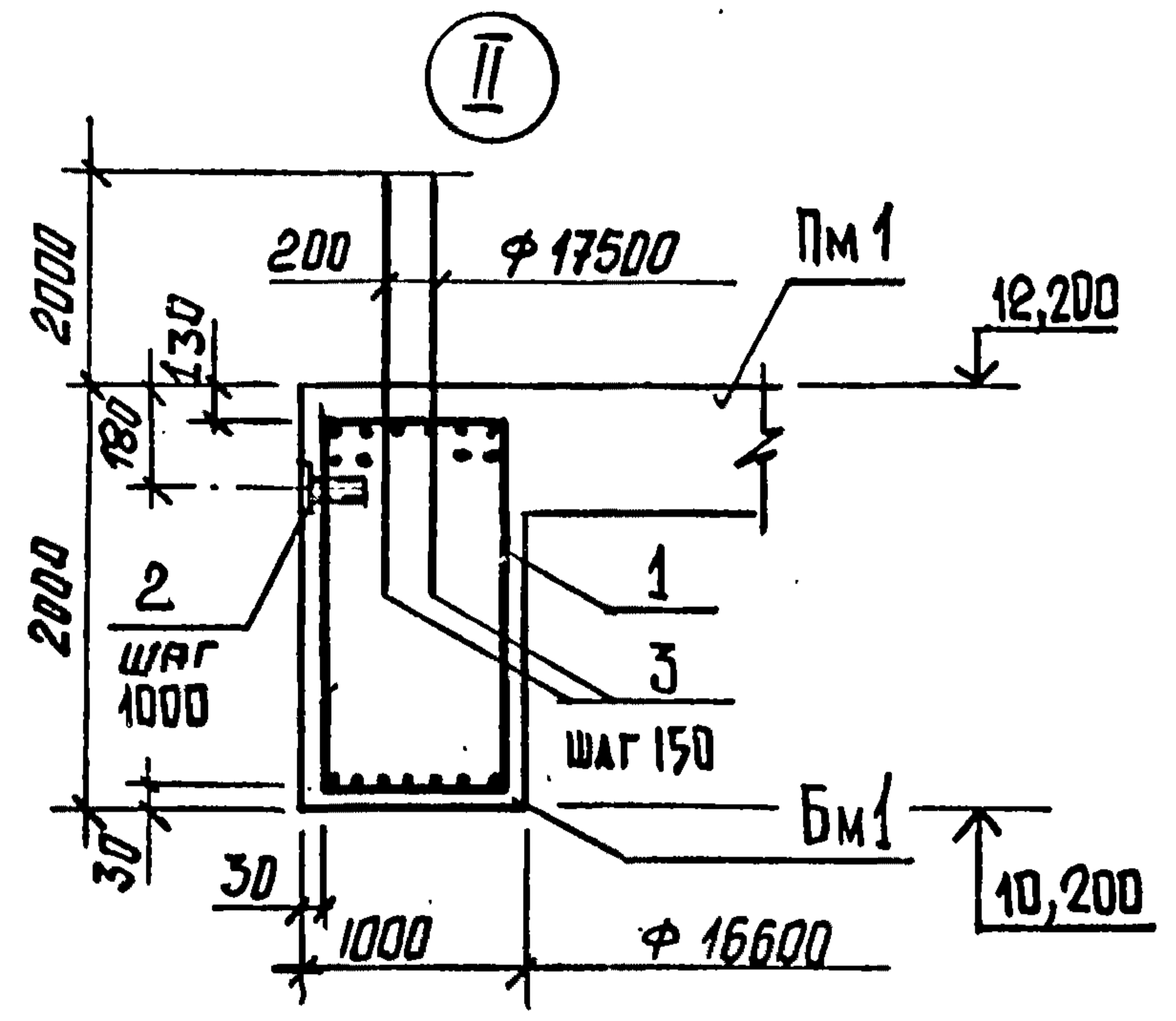
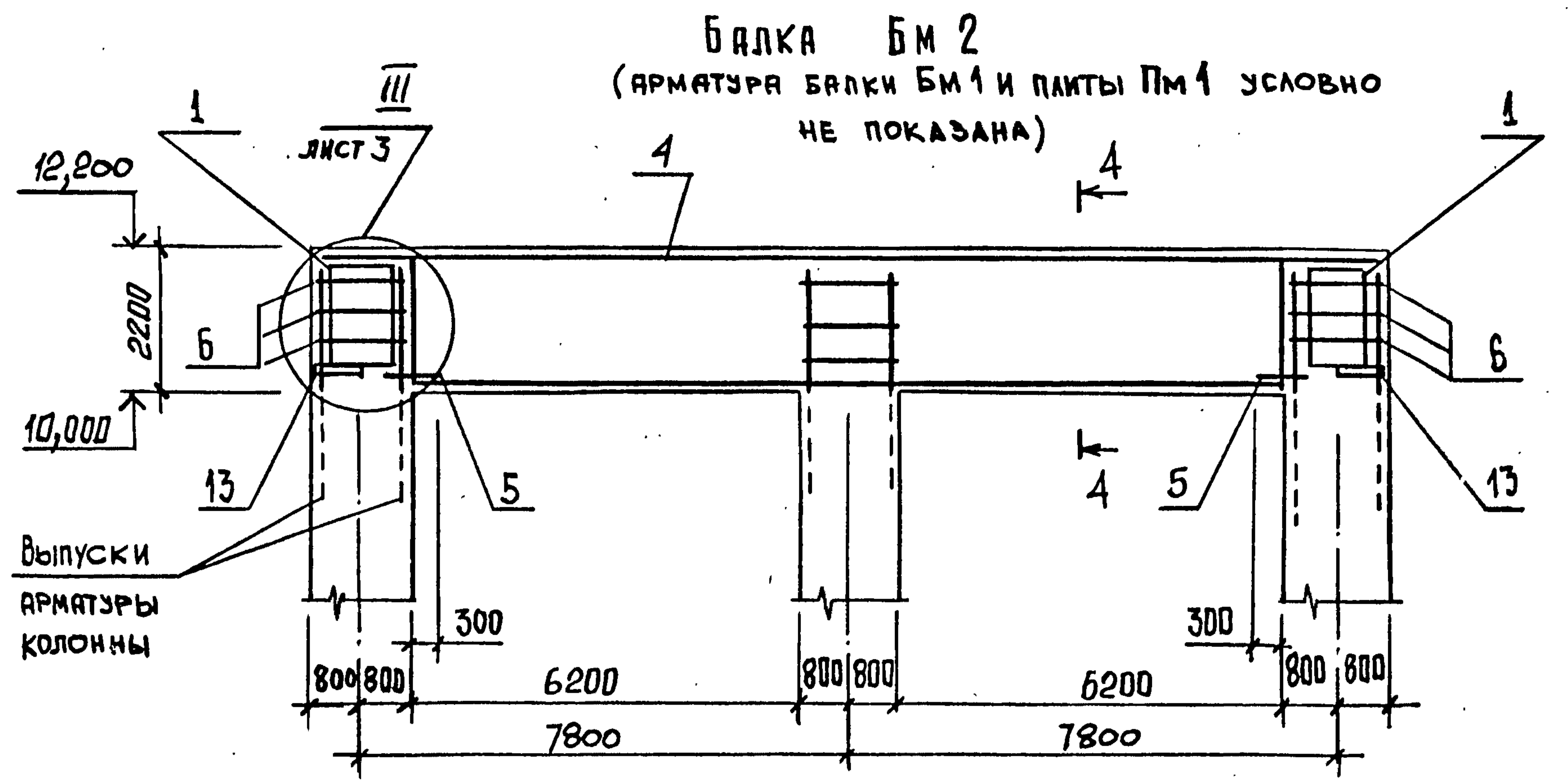
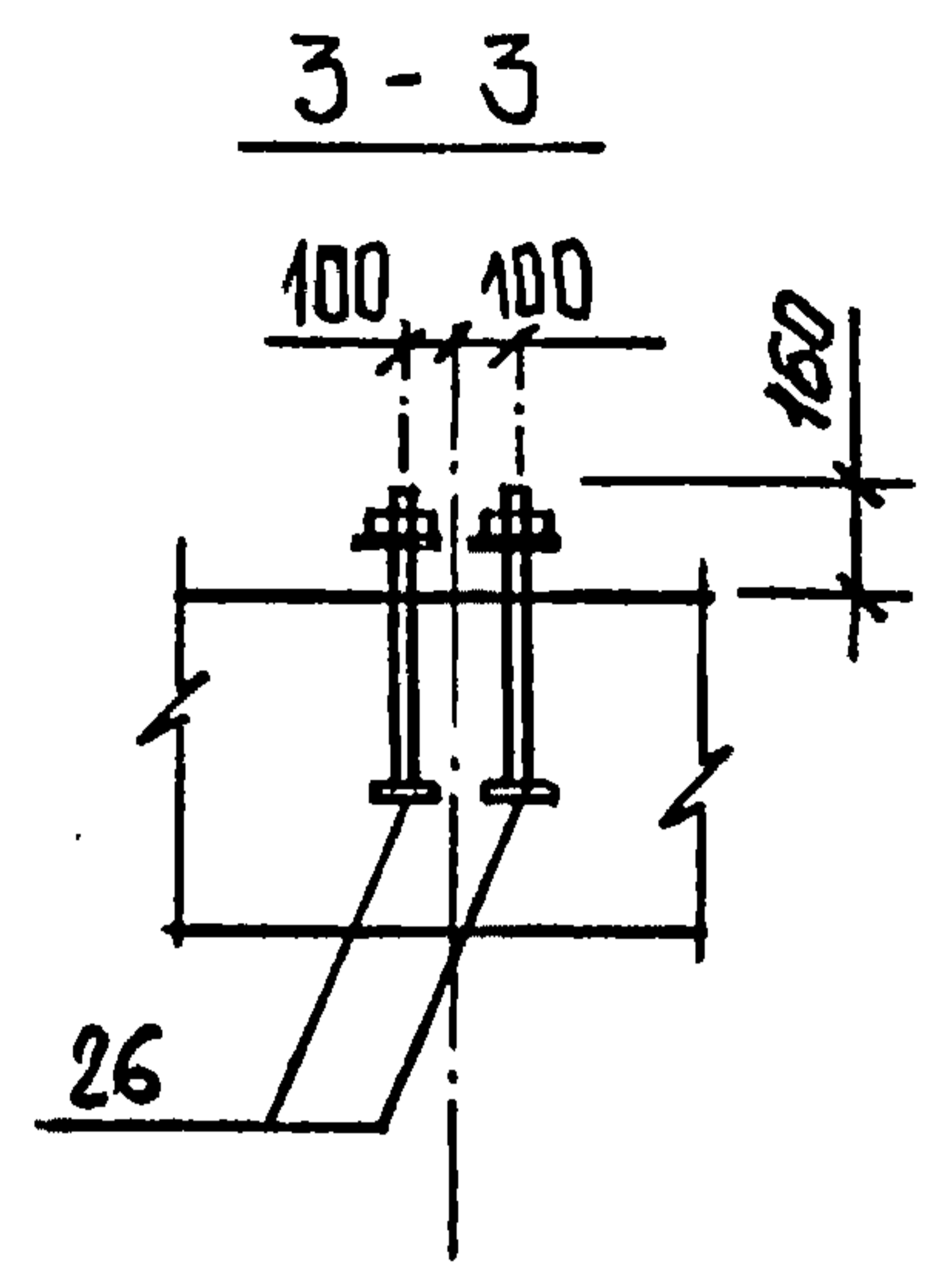
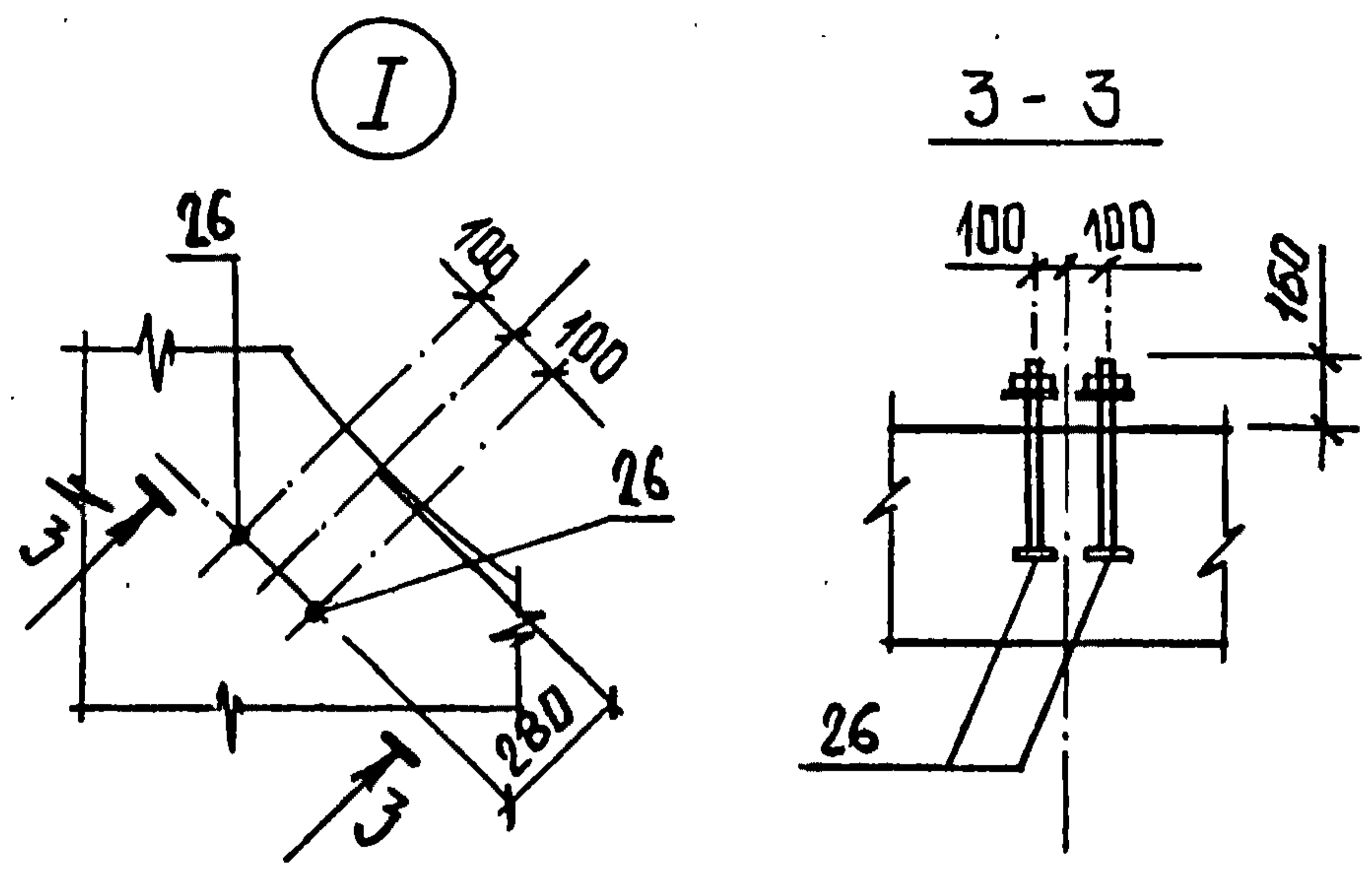
| МАРКА ЭЛЕМЕНТА | СХЕМА | РАСЧЕТНЫЕ НАГРУЗКИ | | | РАСЧЕТНЫЕ УСИЛИЯ | | | | |
|----------------|-------|----------------------------------|----------------------------------|----------------------------------|-----------------------------------|-----------------------------------|-----------------|-----------------------------------|-----------------------------------|
| | | q ₁ кН/м (тс/м) | q ₂ кН/м (тс/м) | q ₃ кН/м (тс/м) | M _{пр} кН·м (тс·м) | M _{оп} кН·м (тс·м) | Q кН (тс) | M _{кр} кН·м (тс·м) | M _{оп} кН·м (тс·м) |
| БМ1 | | 60 (6,1) | 2130 (217) | - | 3900 (397) | 6810 (692) | 3840 (391) | 466 (47,5) | 109 (11) |
| БМ2 | | 60 (6,1) | 3220 (328) | - | 6520 (664) | 10850 (1109) | 7000 (712) | - | - |
| БМ3 | | 60 (6,1) | 2340 (238) | 4320 (440) | 8960 (912) | 8940 (910) | 3200 (326) | - | - |
| ПМ1 | | 355 (36) | - | - | 272 (27,7) | 363 (37) | 621 (63,2) | - | - |

Спецификацию см. лист 6

| | | | | | |
|---|------------|--|---------------------------------|----------|---------|
| 3.012.1-4.1 2.000 | | | Стадия | Масса | Масштаб |
| Нач.отдела | Царбак | | РЕКРЫТИЕ РКМ 1 (отм. 12,200) | Р | |
| Н.контроль | Аксёнова | | | | |
| Гл.констр.отд | Липницкий | | | | |
| Рук.группы | Тугеева | | | | |
| Рук.группы | Виноградов | | | | |
| Инженер | Бобович | | Лист 1 | Листов 8 | |
| ГОССТРОЙ СССР ЛЕНИНГРАДСКИЙ ПРОМСТРОЙПРОЕКТ | | | | | |

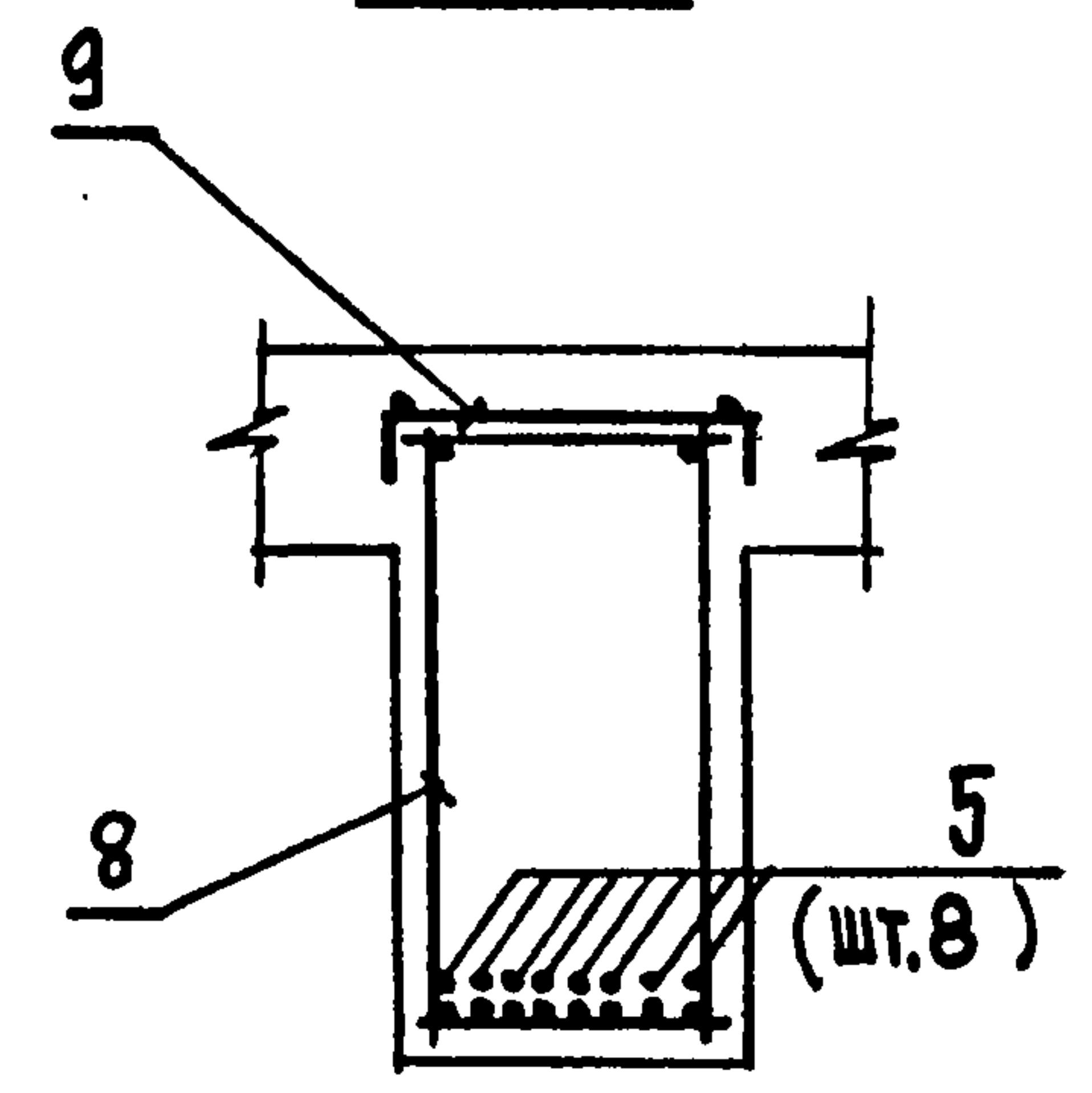
ИНВ. № ПОДЛ. ПОДПИСЬ И ДАТА

ВЗАМ. ИНВ. №

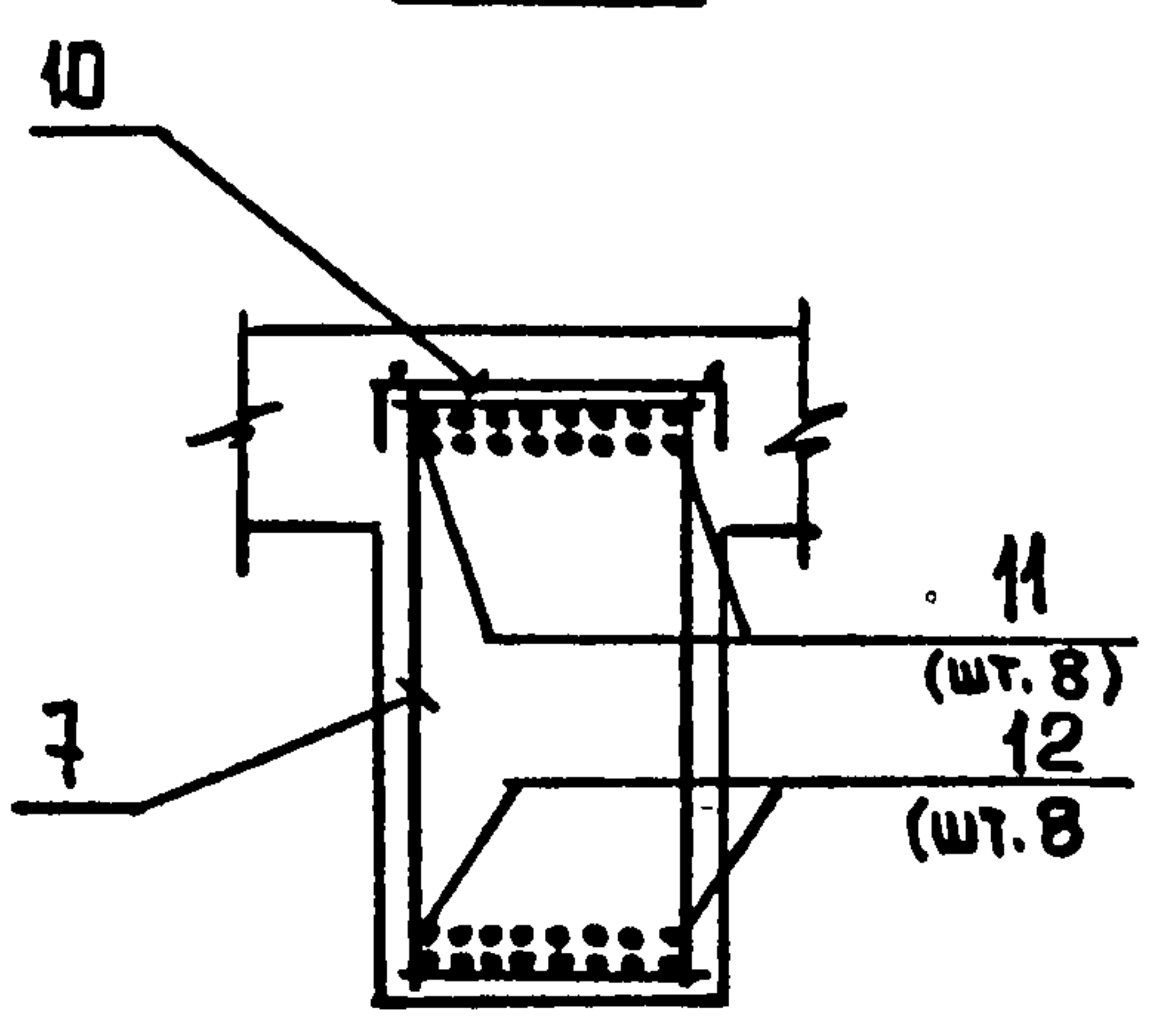


ИМЯ, № ПОДЛ., ПОДПИСЬ И ДАТА ВЗЯМ. ИНВ. №

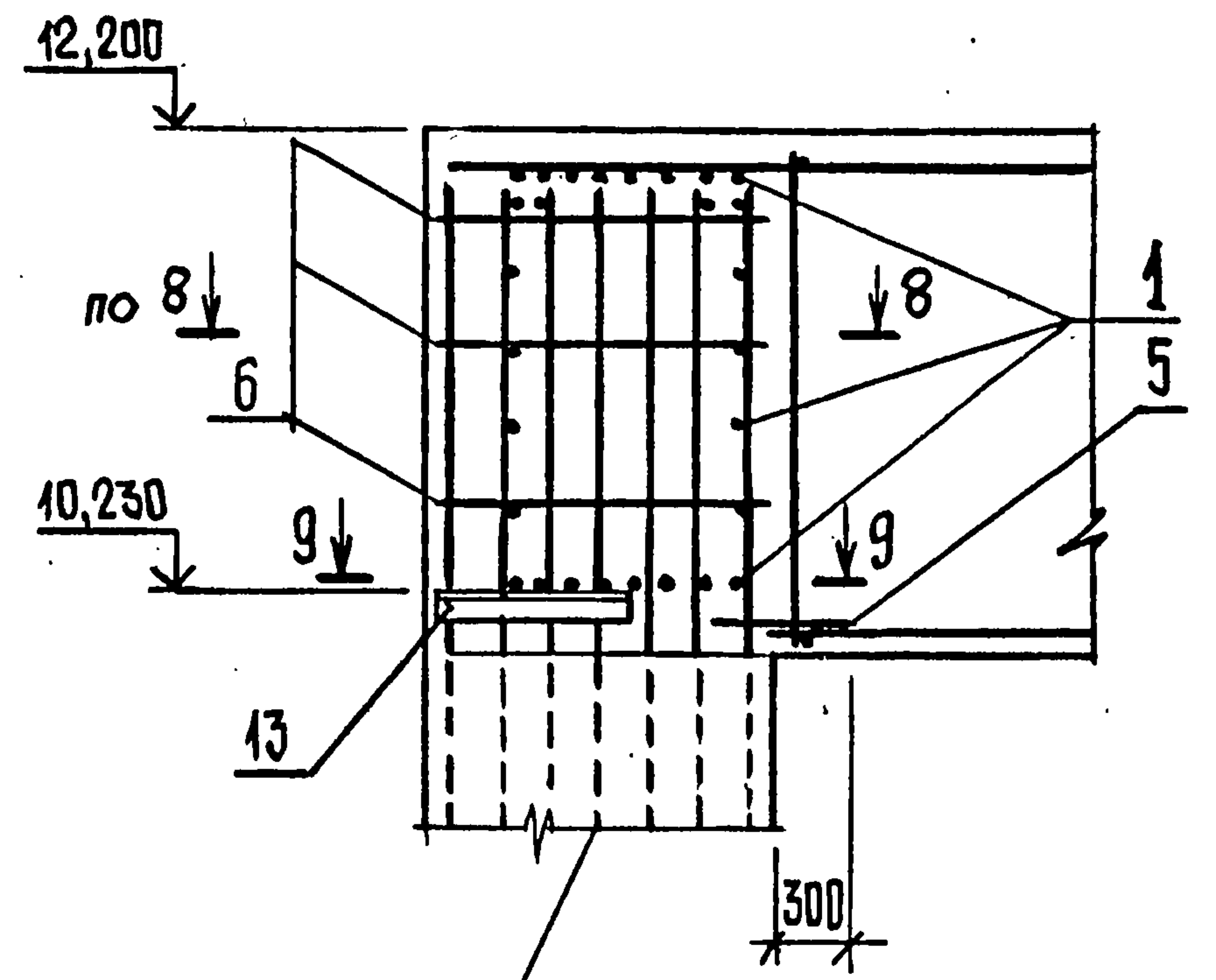
6-6



7-7



III

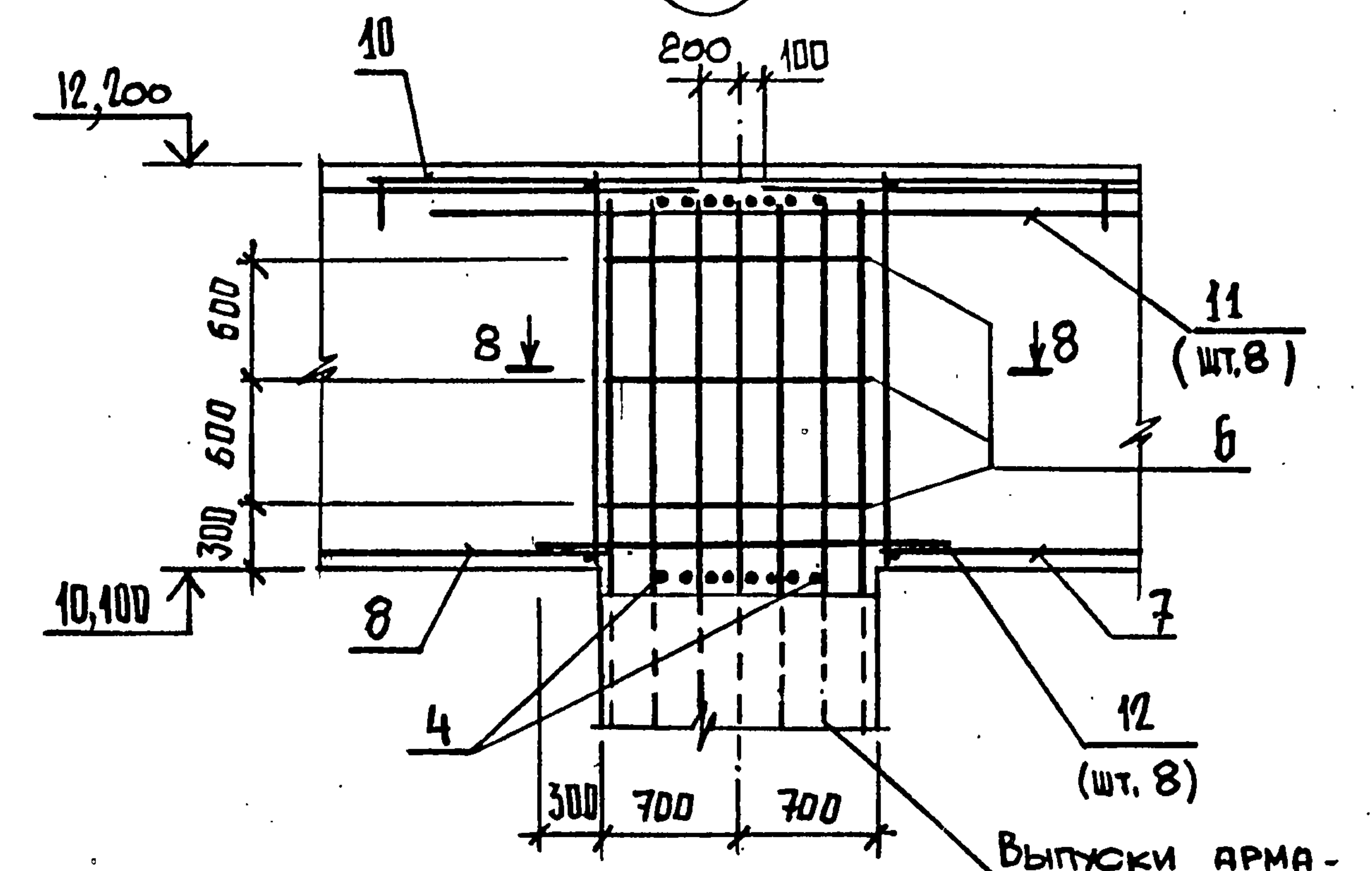


ВЫПУСКИ АРМАТУРЫ ИЗ КОЛОННЫ

9-9 (ПОВЕРНУТО)

АРМАТУРА БАЛОК УСЛОВНО НЕ ПОКАЗАНА

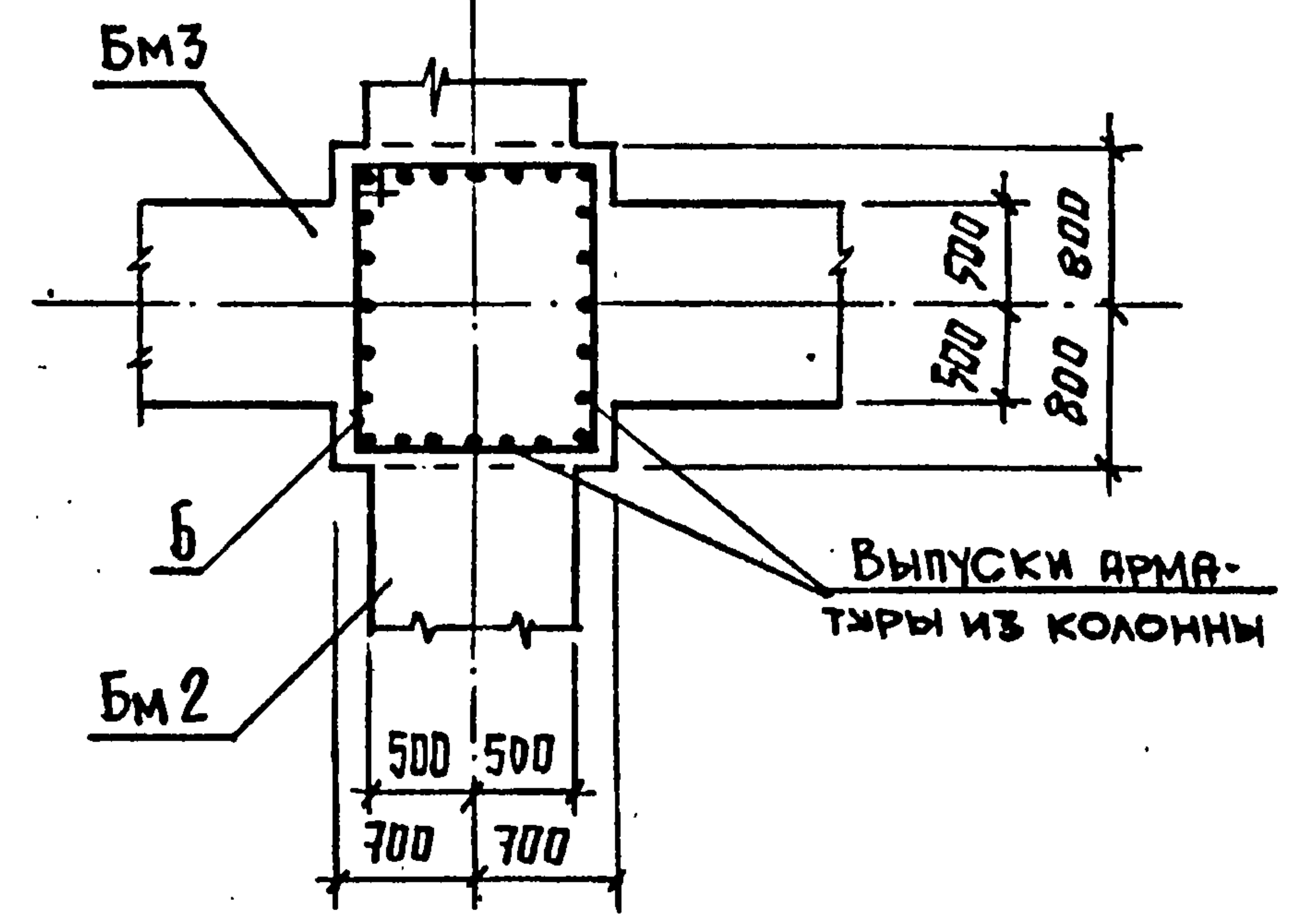
IV



ВЫПУСКИ АРМАТУРЫ ИЗ КОЛОННЫ

8-8

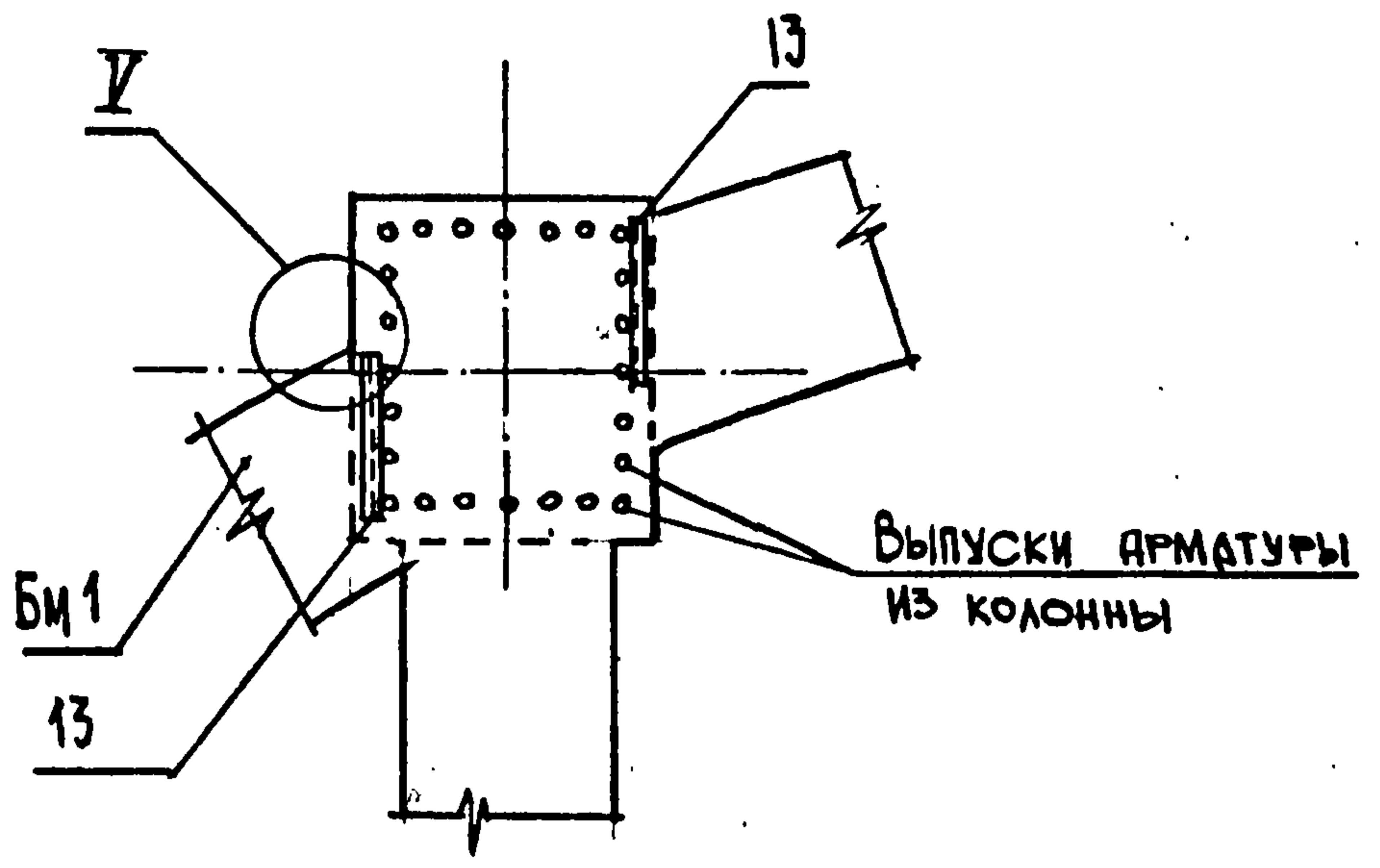
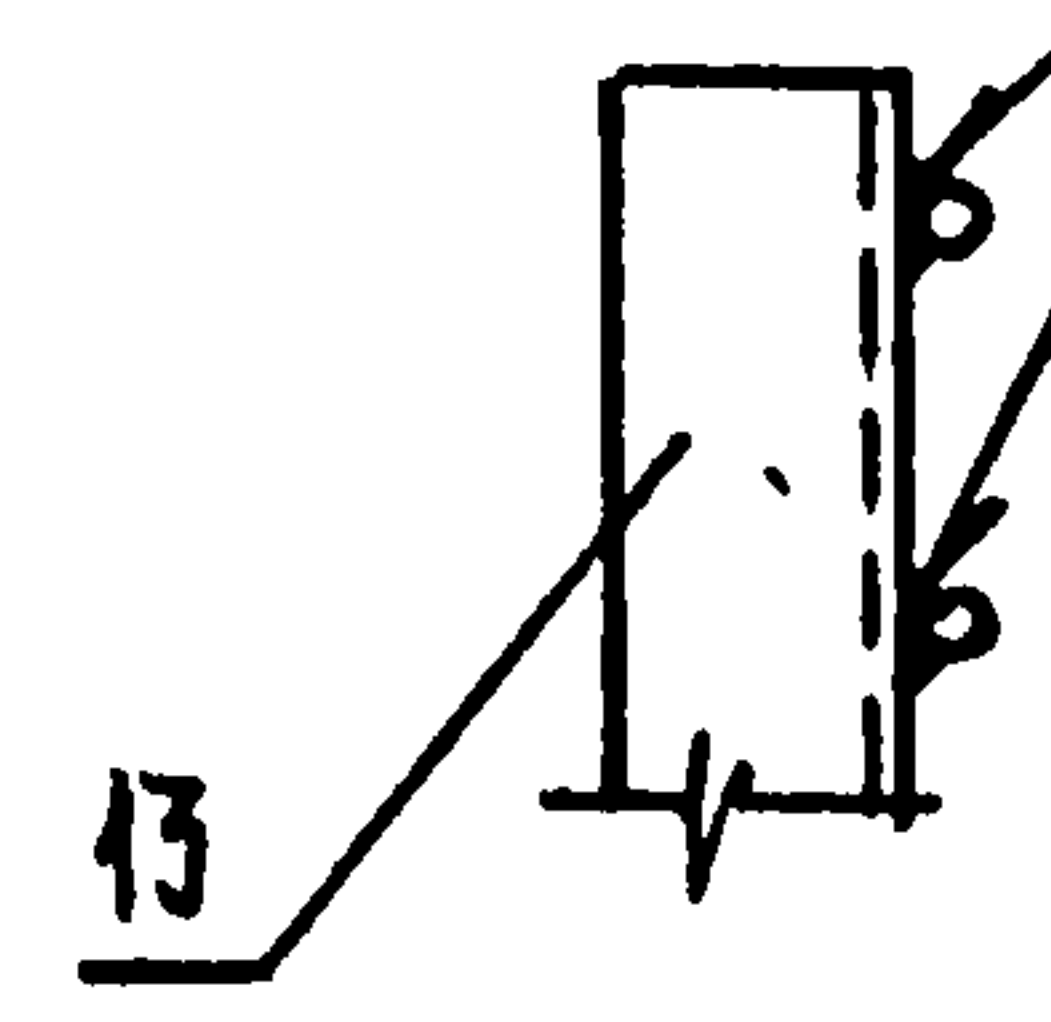
АРМАТУРА БАЛОК УСЛОВНО НЕ ПОКАЗАНА



ВЫПУСКИ АРМАТУРЫ ИЗ КОЛОННЫ

V

СВАРКА РУЧНАЯ
ДУГОВАЯ $\eta_{св} = 8$



ВЫПУСКИ АРМАТУРЫ ИЗ КОЛОННЫ

ИНВ. № ПОДЛ. ПОДПИСЬ И ДАТА
ВЗАМ. ИНВ. №

3.012.1-41 2.000

ЛИСТ
3

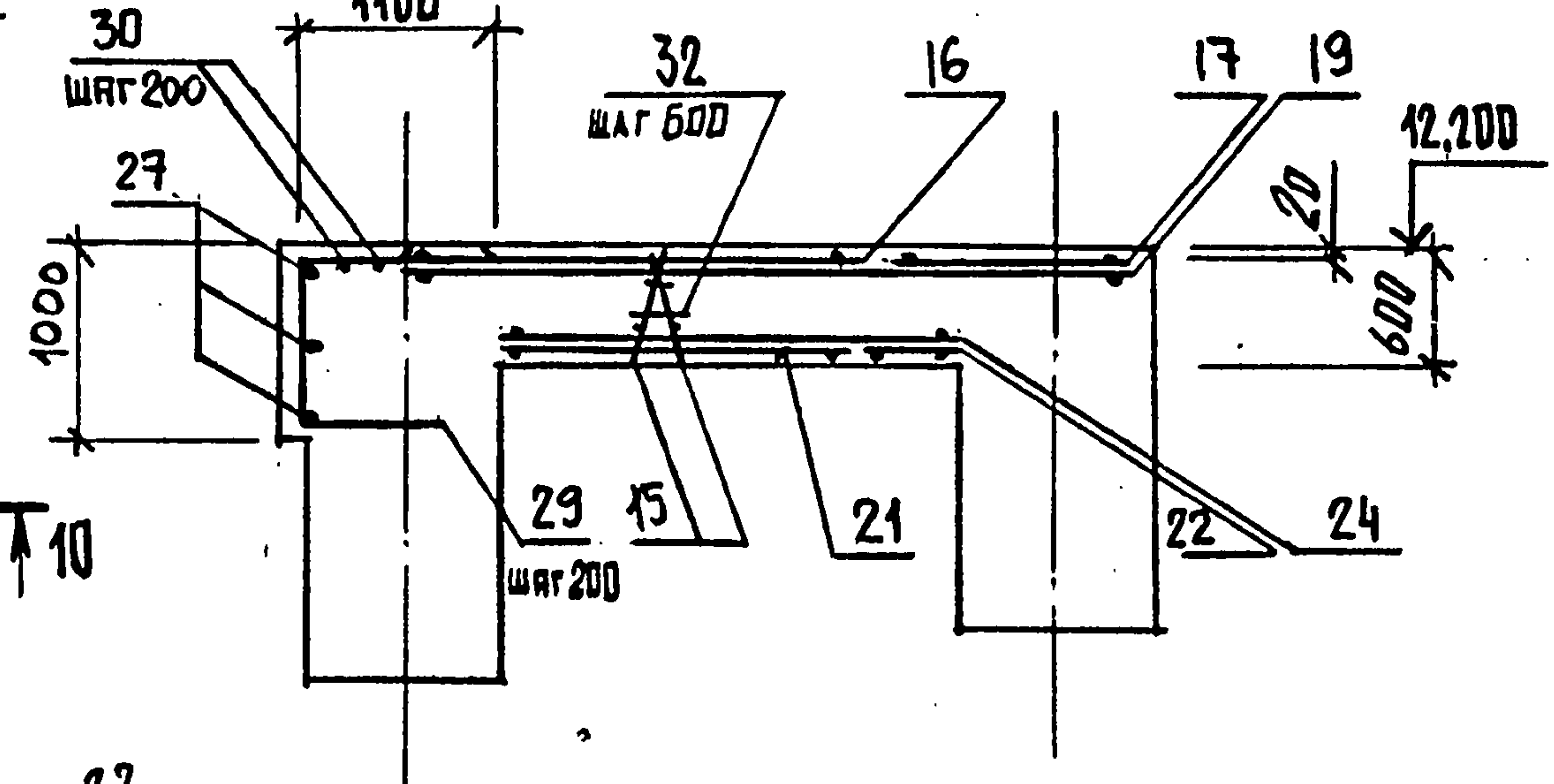
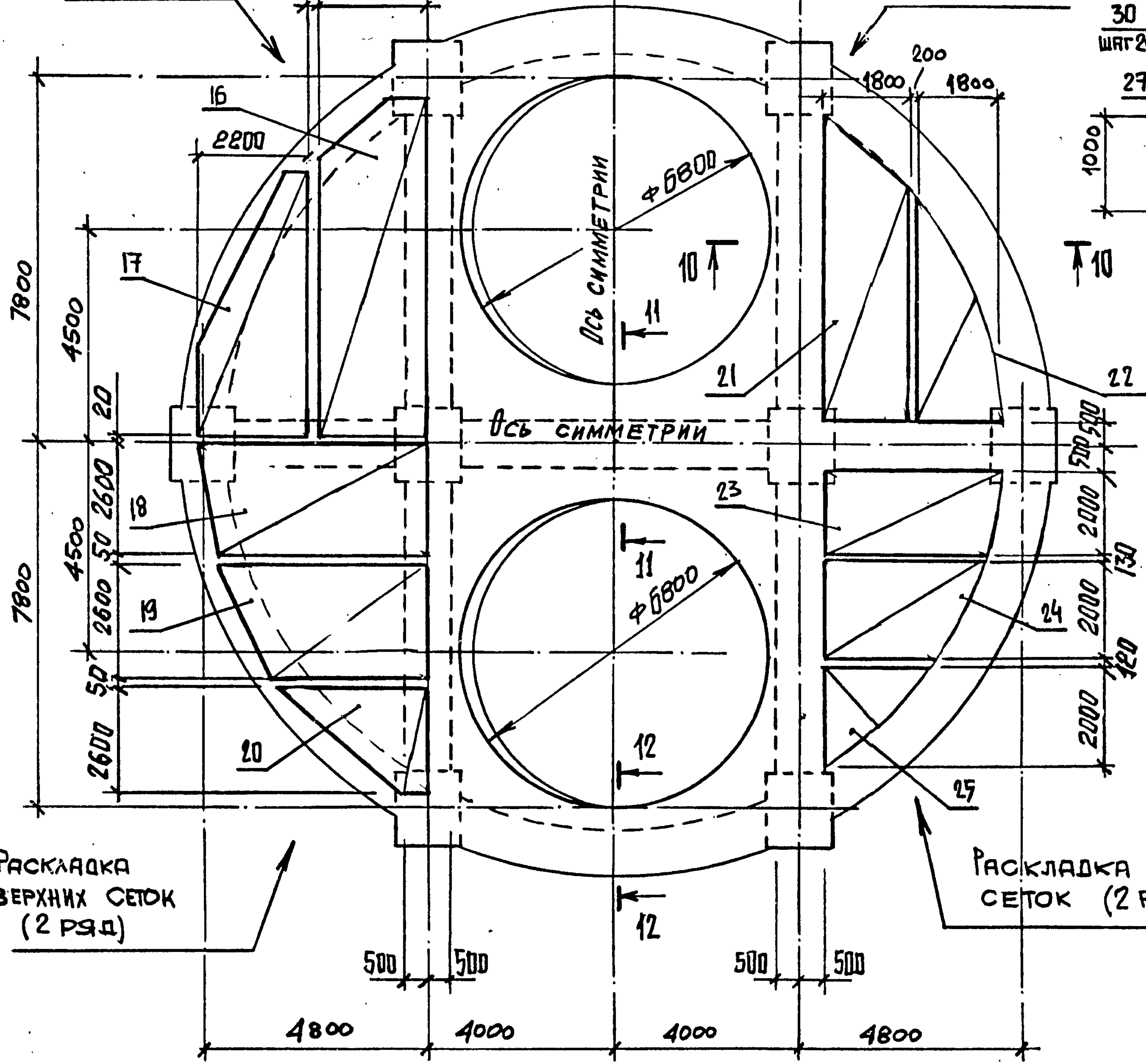
21972-02 11

ПЛИТА ПМ 1
СХЕМА РАСКЛАДКИ СЕТОК

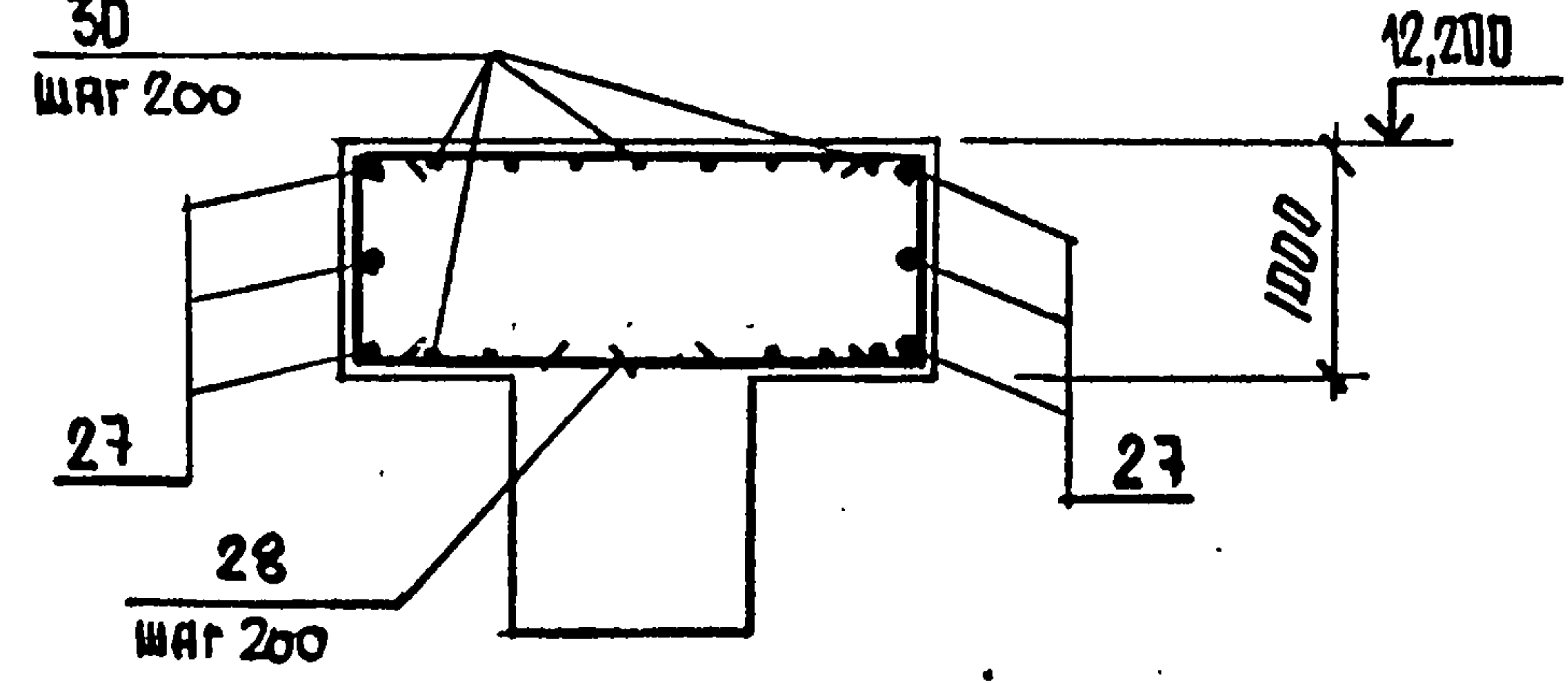
РАСКЛАДКА ВЕРХНИХ СЕТОК
(1 РЯД)

РАСКЛАДКА НИЖНИХ СЕТОК
(1 РЯД)

10-10
(АРМАТУРА БАЛОК УСЛОВНО НЕ ПОКАЗАНА)



11-11
(АРМАТУРА БАЛКИ УСЛОВНО НЕ ПОКАЗАНА)



РАСКЛАДКА ВЕРХНИХ СЕТОК
(2 РЯД)

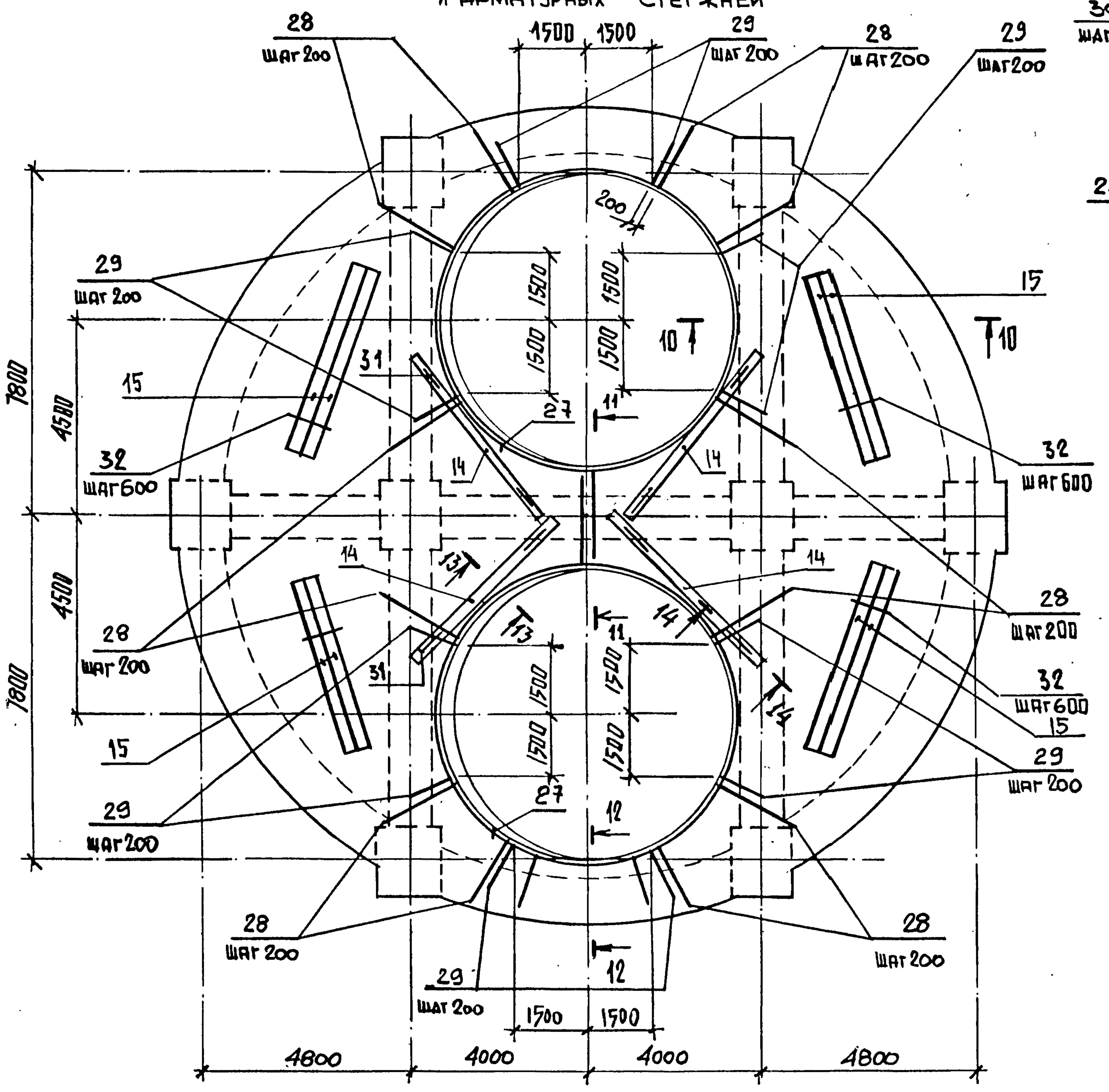
РАСКЛАДКА НИЖНИХ СЕТОК
(2 РЯД)

ИНВ. № ПОДЛ. ПОДПИСЬ И ДАТА ВЗАМ. ИНВ. №

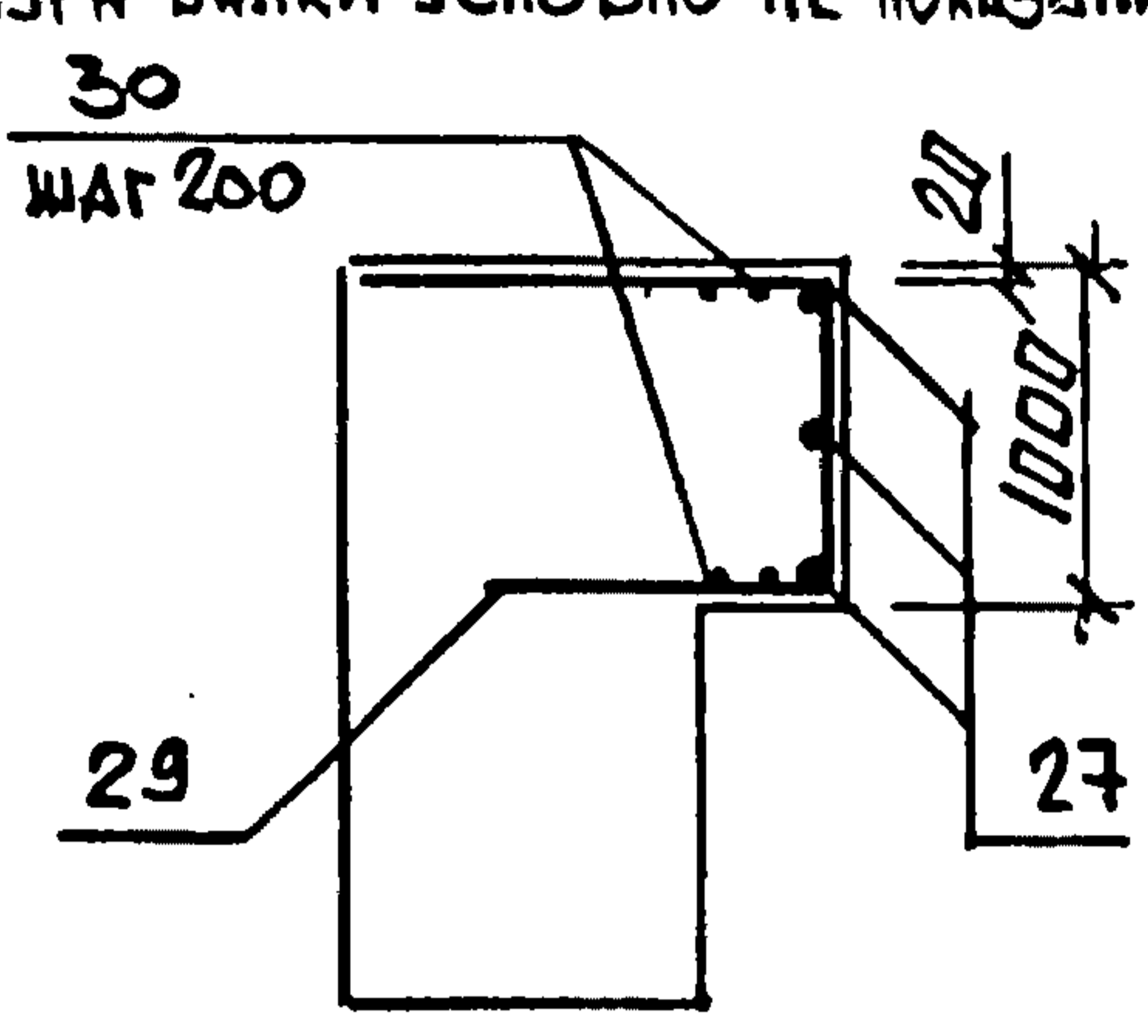
3.012.1-4.1 2.000

Лист 4

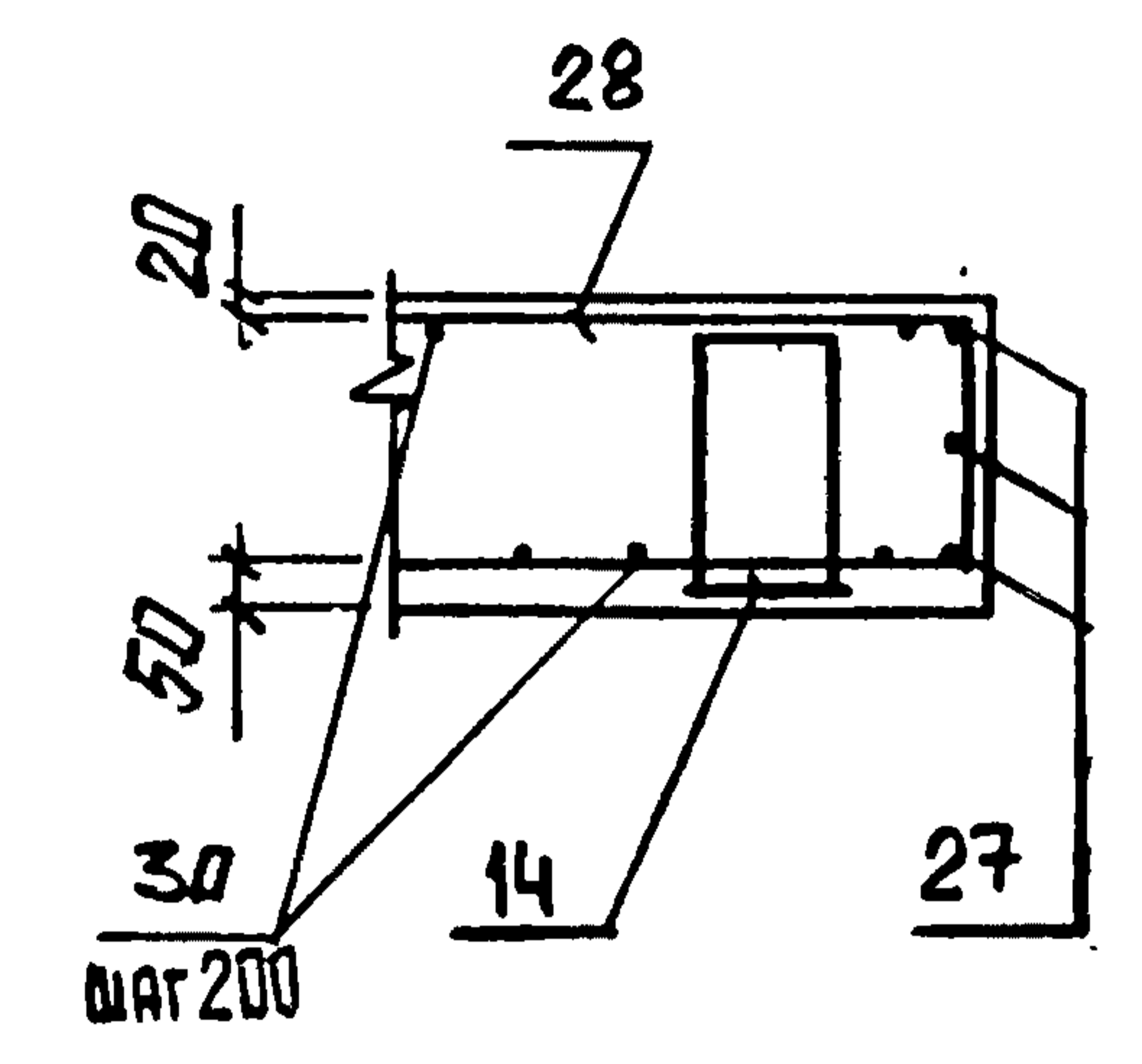
ПЛИТА ПМ 1
СХЕМА РАСКЛАДКИ КАРКАСОВ
И АРМАТУРНЫХ СТЕРЖНЕЙ



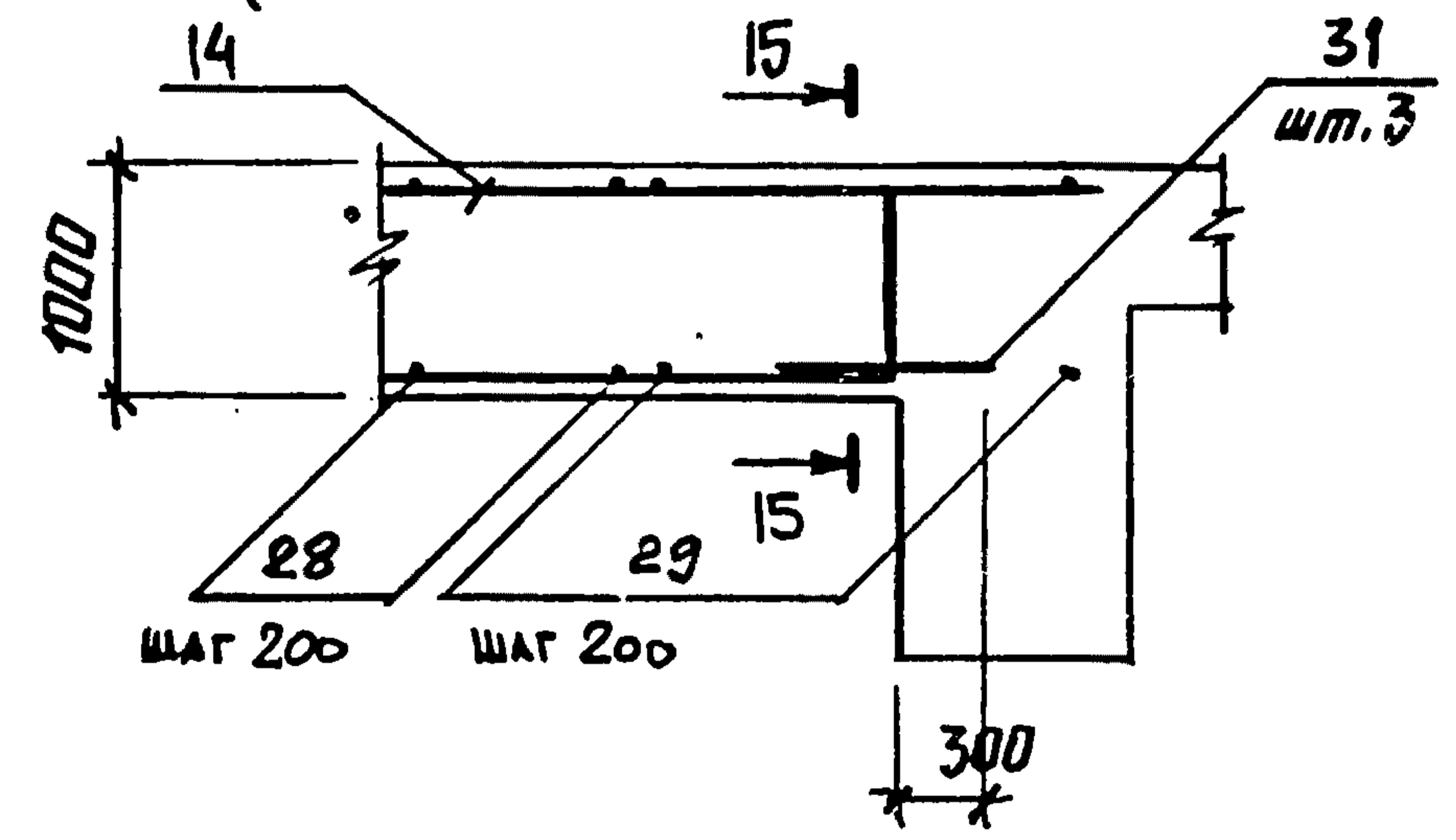
12-12
(АРМАТУРА БАЛКИ УСЛОВНО НЕ ПОКАЗАНА)



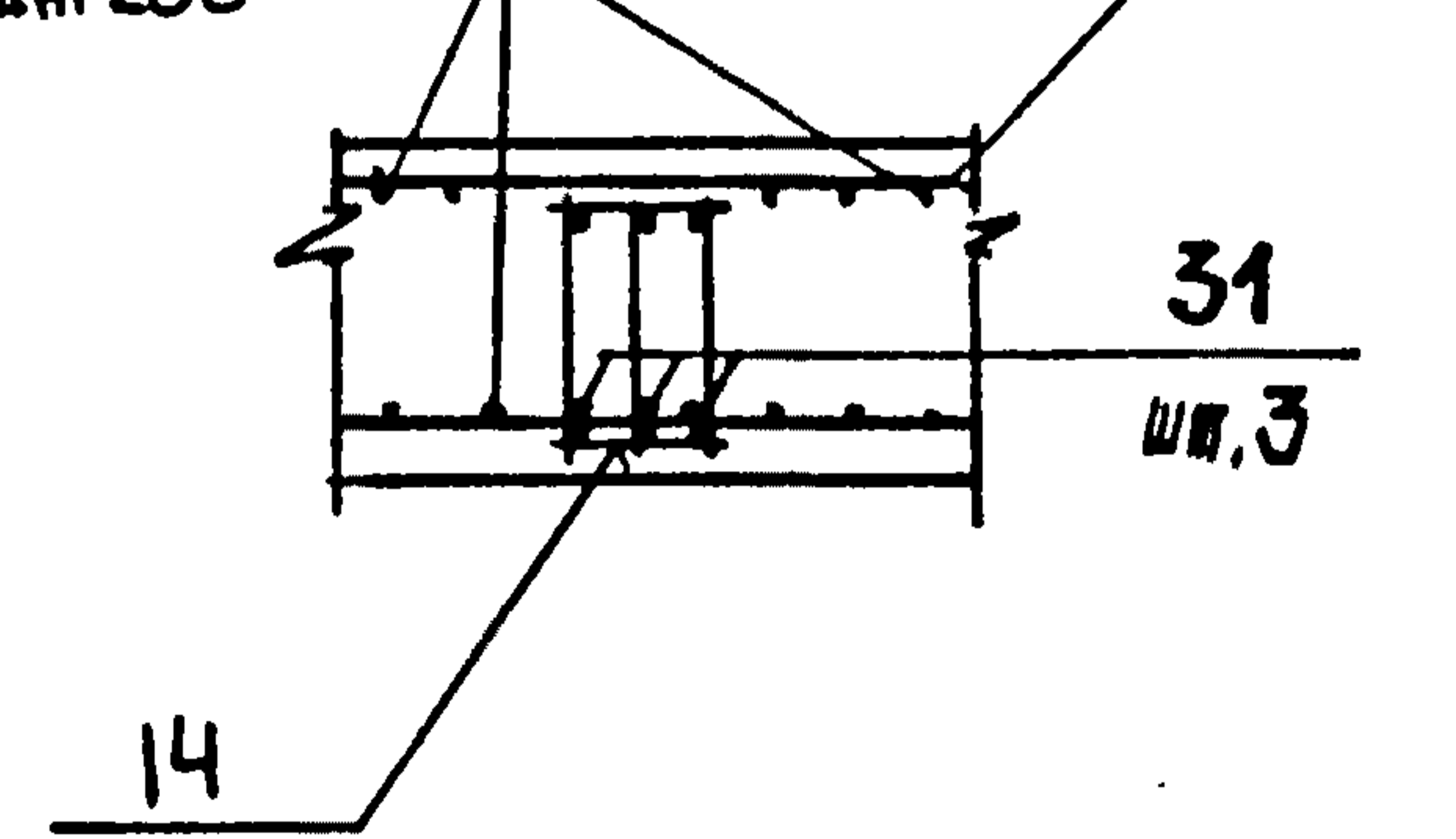
13-13



14-14
(АРМАТУРА БАЛКИ УСЛОВНО НЕ ПОКАЗАНА)



15-15

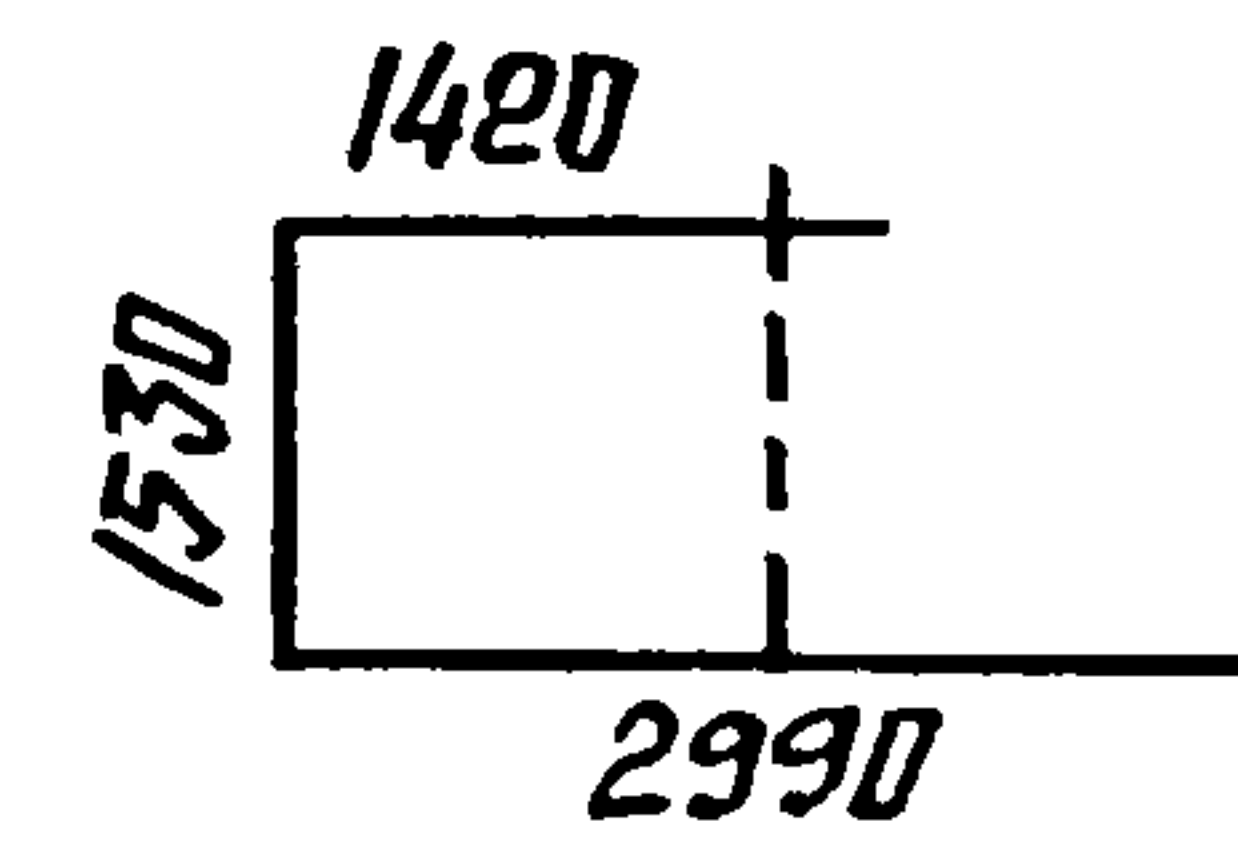
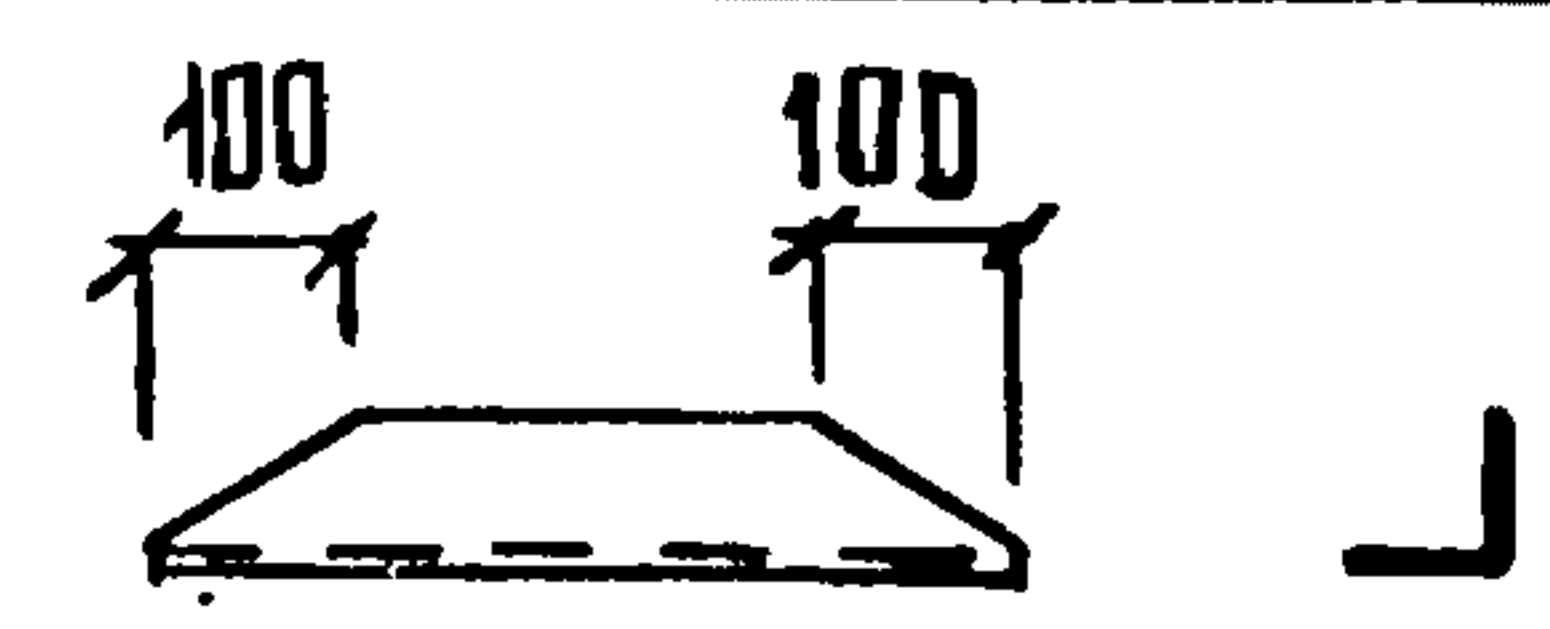
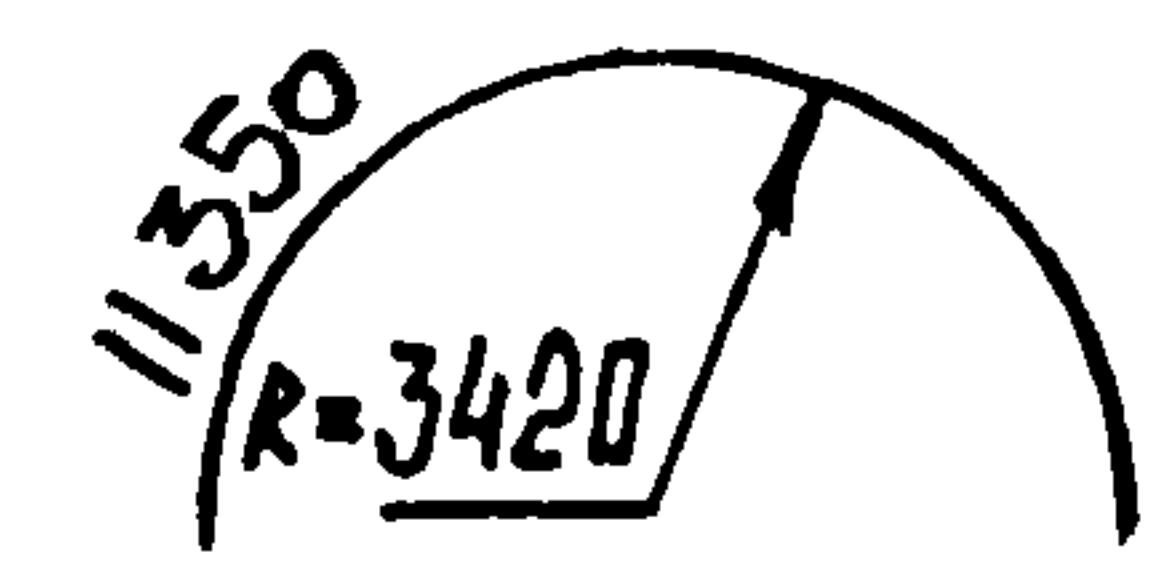
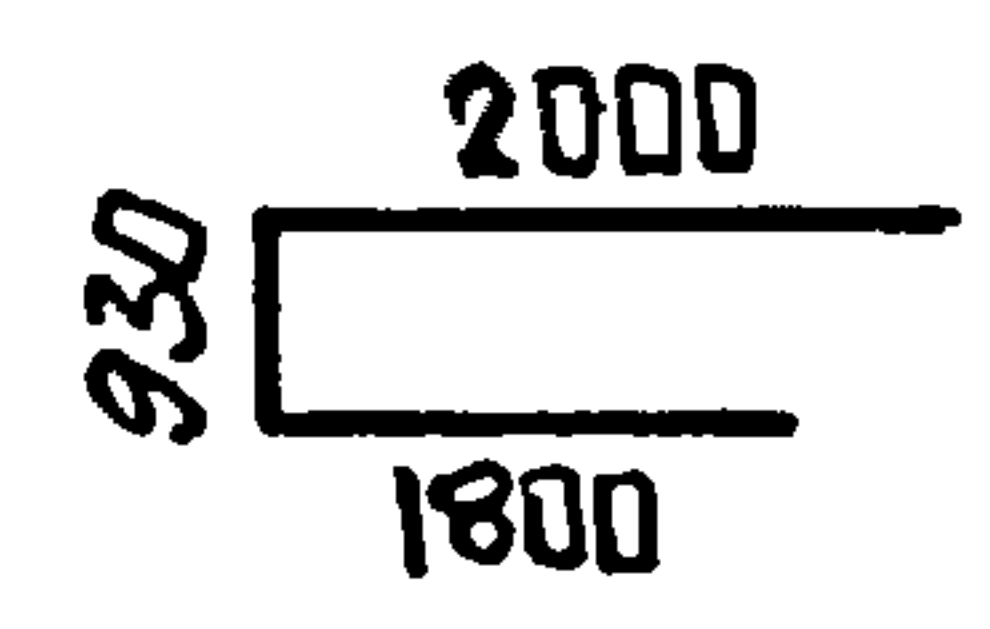
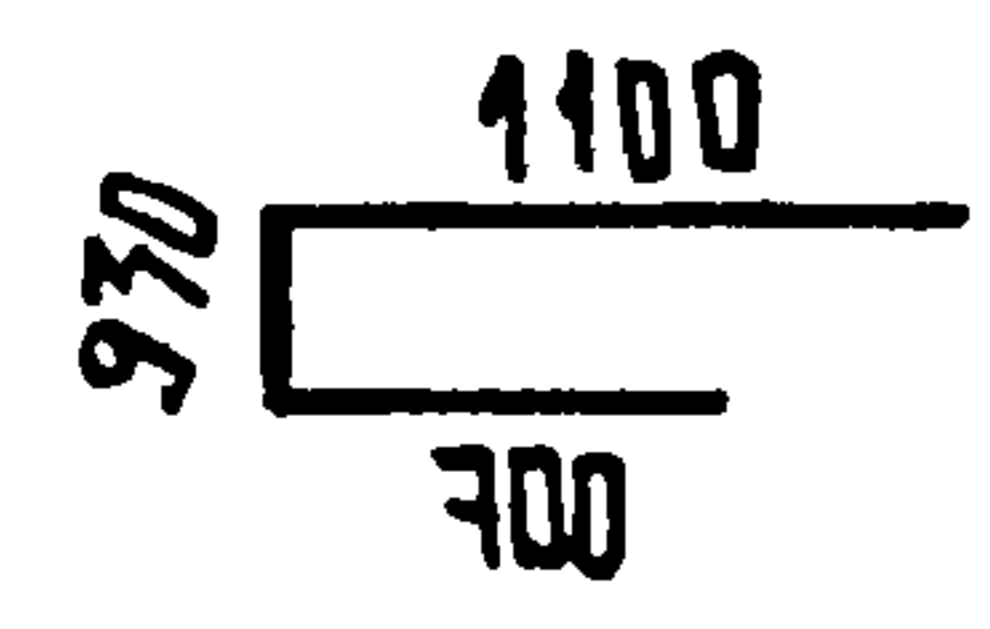


ИМЯ, № ПОДЛ., ПОДПИСЬ И ДАТА
ВЗАМ. ИМБ. №

3.012.1-4.1 2.000
Лист 5

СПЕЦИФИКАЦИЯ ПЕРЕКРЫТИЯ РКМ I

ВЕДОМОСТЬ ДЕТАЛЕЙ

| Поз. | Эскиз |
|------|---|
| 6 |  |
| 13 |  |
| 27 |  |
| 28 |  |
| 29 |  |

| Формат | Зона | Поз. | Обозначение | Наименование | Кол. | Примечание |
|--------|------|------|---------------------|---|------|------------|
| | | | | <u>ДОКУМЕНТАЦИЯ</u> | | |
| | | А3 | 3.012.1-4.1 0.000ТТ | ТЕХНИЧЕСКИЕ ТРЕБОВАНИЯ | | |
| | | | | <u>БАЛКА БМ I - ШТ.1</u> | | |
| | | | | <u>СБОРОЧНЫЕ ЕДИНИЦЫ</u> | | |
| | | А3 | 2.100 | КАРКАС ПРОСТРАНСТВЕН- НЫЙ КР 2 | 1 | |
| | | А4 | 2.030 | ИЗДЕЛИЕ ЗАКЛАДНОЕ МН I | 58 | |
| | | | | <u>ДЕТАЛИ</u> | | |
| | | Б4 | 2.001 | Ф16АII ГОСТ 5781-82 R=2500 | 734 | 3,95кг |
| | | | | <u>БАЛКА БМ 2 - ШТ.2</u> | | |
| | | | | <u>СБОРОЧНЫЕ ЕДИНИЦЫ</u> | | |
| | | А3 | 2.200 | КАРКАС ПРОСТРАНСТВЕН- НЫЙ КР 3 | 2 | |
| | | | | <u>ДЕТАЛИ</u> | | |
| | | Б4 | 2.002 | Ф16АII ГОСТ 5781-82 R=600 | 32 | 0,95кг |
| | | Б1 | 2.003 | Ф8АI ГОСТ 5781-82 R=5940 | 12 | 2,35кг |
| | | Б4 | 2.004 | Уголок Б-100x100x8 ГОСТ 8509-72 Вет3кп2 ГОСТ 380-71 R=950 | 8 | 11,59кг |

ИНВ. № ПОДЛ. ПОДПИСЬ И ДАТА ВЗАМ. ИНВ. №

| Формат | Зона | Поз. | Обозначение | Наименование | Кол. | Примечание |
|--------|------|------|------------------|---|------|------------|
| | | | | БАЛКА БМ 3 ШП.1 | | |
| | | | | СБОРОЧНЫЕ ЕДИНИЦЫ | | |
| А3 | 7 | | 3.0121-4.1 2.300 | КАРКАС ПРОСТРАНСТВЕННЫЙ | | |
| | | | | КП4 | 1 | |
| А4 | 8 | | 2.400 | КП5 | 2 | |
| А3 | 9 | | 2.010 | СЕТКА АРМАТУРНАЯ С2 | 2 | |
| А3 | 10 | | -01 | С3 | 2 | |
| | | | | <u>ДЕТАЛИ</u> | | |
| | | | | ГОСТ 5781-82 | | |
| Б4 | 5 | | 2.001-01 | Ф16АIII R=600 | 16 | 0,95кг |
| Б4 | 6* | | 2.002-01 | Ф8АI R=5940 | 6 | 2,35кг |
| Б4 | 11 | | 2.003 | Ф28АIII R=4000 | 16 | 19,32кг |
| Б4 | 12 | | 2.001-02 | Ф16АIII R=2000 | 16 | 3,16кг |
| Б4 | 13* | | 2.004 | УГОЛОК Б-100x100x8ГОСТ8509-72 ВСтЗкп2ГОСТ380-71 R=950 | 4 | 11,59кг |
| | | | | <u>ПЛИТА ПМ1 ШТ1</u> | | |
| | | | | <u>СБОРОЧНЫЕ ЕДИНИЦЫ</u> | | |
| А4 | 14 | | 2.500 | КАРКАС ПРОСТРАНСТВЕННЫЙ КП6 | 4 | |
| А4 | 15 | | 2.020 | КАРКАС ПЛОСКИЙ КР10 | 8 | |
| А3 | 16 | | 2.040 | СЕТКА АРМАТУРНАЯ С4 | 4 | |
| | | | | -01 | С5 | 4 |
| | | | | -02 | С6 | 4 |
| | | | | -03 | С7 | 4 |
| | | | | -04 | С8 | 4 |
| | | | | -05 | С9 | 4 |
| | | | | -06 | С10 | 4 |

ПРОДОЛЖЕНИЕ

| Формат | Зона | Поз. | Обозначение | Наименование | Кол. | Примечание |
|--------|------|------|----------------------|----------------------------|------|----------------|
| А3 | 23 | | 3.0121-4.1 2.040-0.7 | СЕТКА АРМАТУРНАЯ С11 | 4 | |
| | | | | -0.8 | С12 | 4 |
| | | | | -0.9 | С13 | 4 |
| | | | | <u>СТАНДАРТНЫЕ ИЗДЕЛИЯ</u> | | |
| | | | | БОЛТ 2.1 М24x600 ВСтЗкп2 | 16 | |
| | | | | ГОСТ 24379.1-80 | | |
| | | | | <u>ДЕТАЛИ</u> | | |
| | | | | ГОСТ 5781-82 | | |
| Б4 | 27* | | 3.0121-4.1 2.005 | Ф20АII R=11350 | 12 | 27,99кг |
| Б4 | 28* | | -01 | Ф20АIII R=4730 | 118 | 31,66кг |
| Б4 | 29* | | -02 | Ф20АII R=2730 | 96 | 6,73кг |
| Б4 | 30 | | 2.006 | Ф20АI ПОГ. МЕТРЫ | 230 | 204,4кг |
| Б4 | 31 | | 2.001-03 | Ф16АII R=800 | 24 | 1,26кг |
| Б4 | 32 | | 2.002-02 | Ф8АI R=600 | 32 | 0,24кг |
| | | | | <u>МАТЕРИАЛЫ</u> | | |
| | | | | БЕТОН МАРКИ М300 | 2580 | м ³ |

3.0121-4.1 2.000

ЛИСТ

7

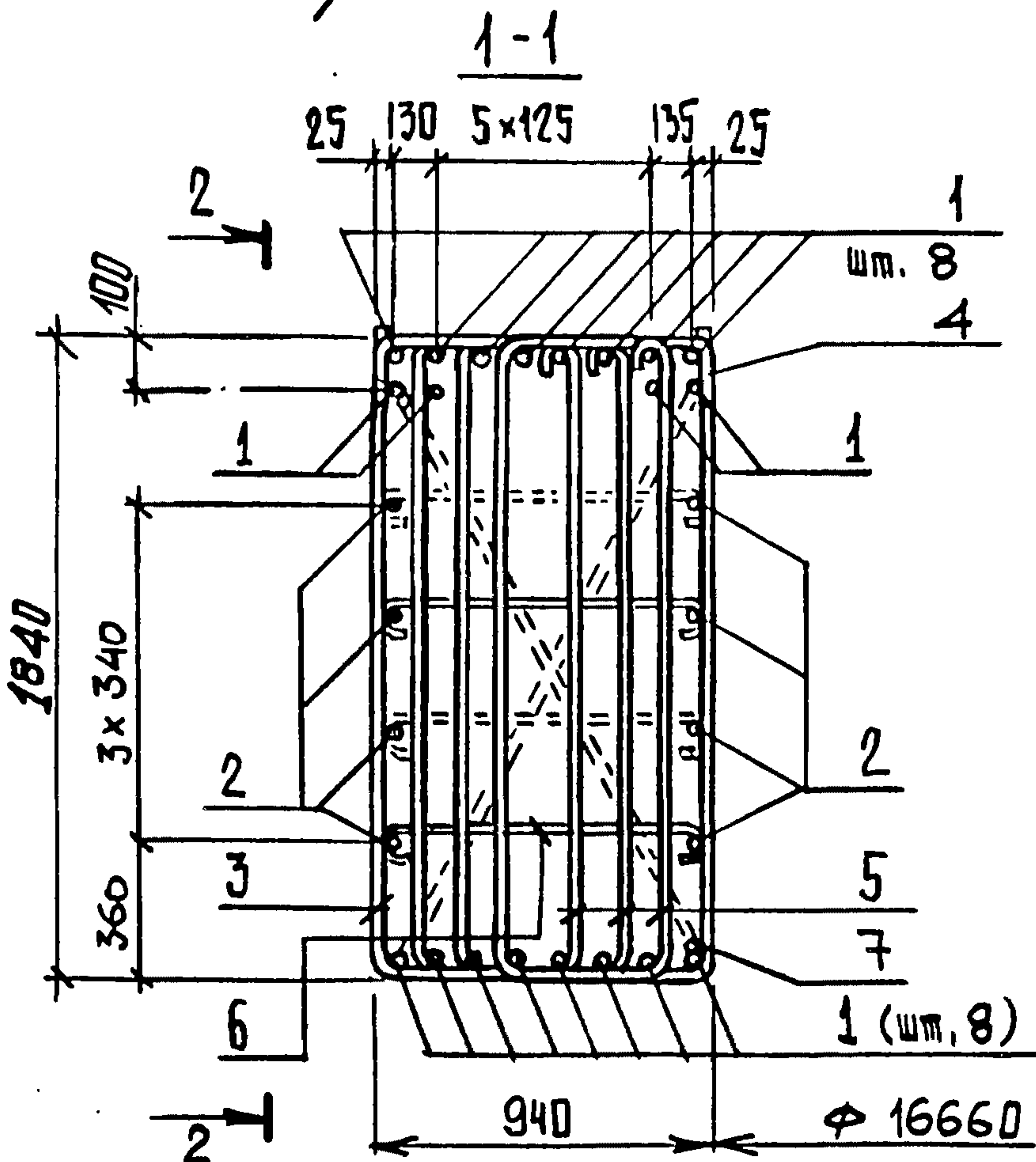
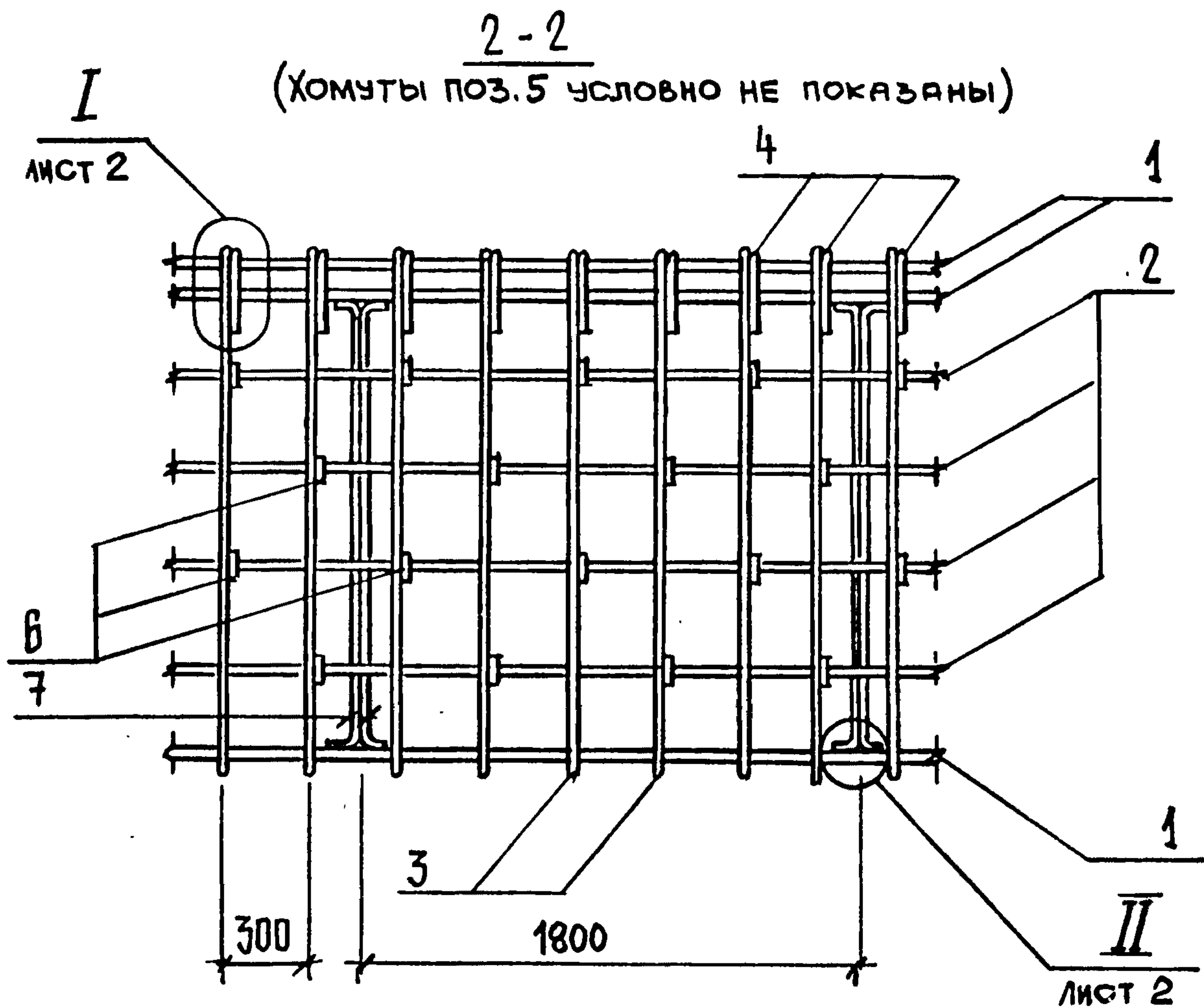
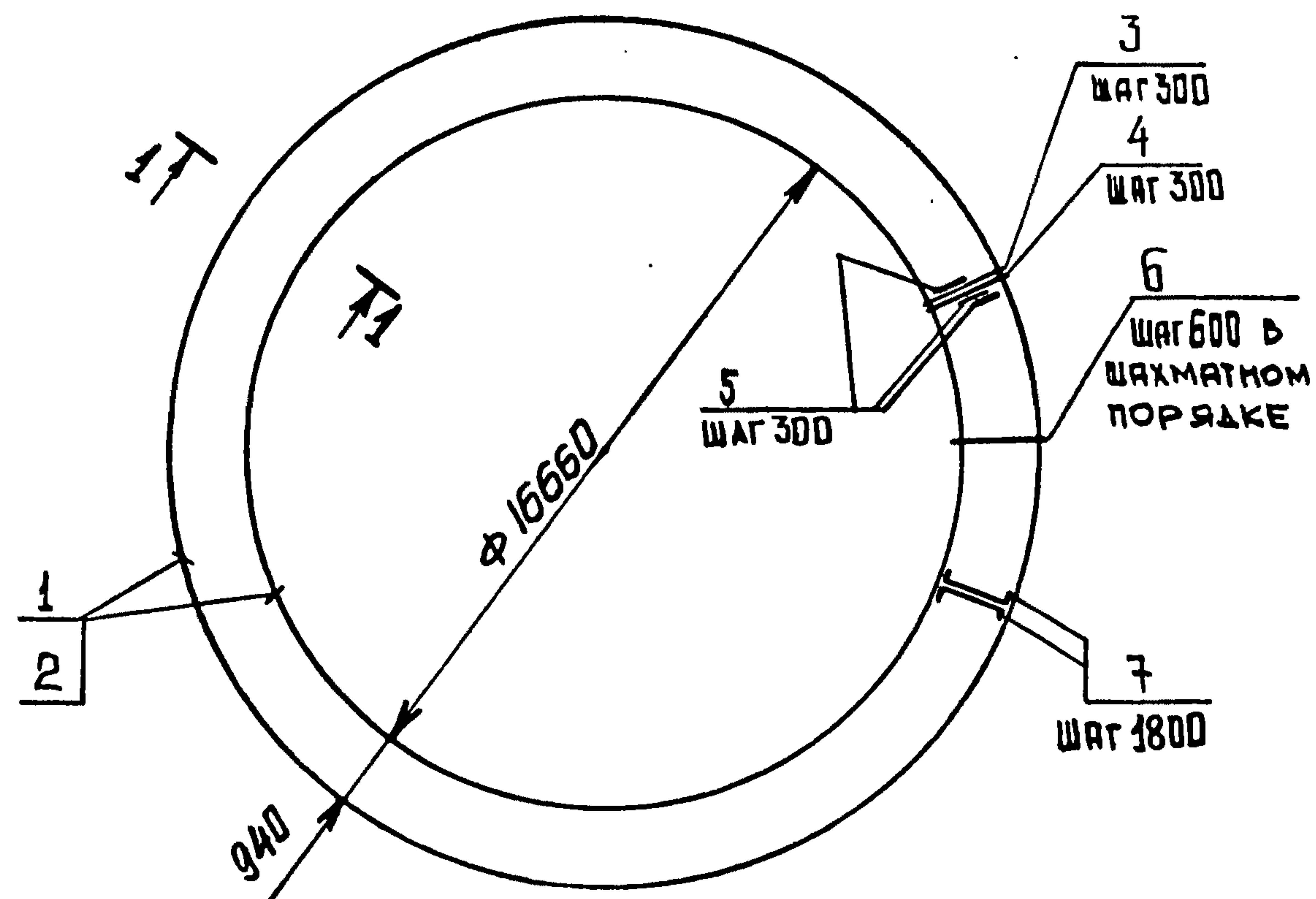
ВЕДОМОСТЬ РАСХОДА СТАЛИ НА ЭЛЕМЕНТ, КГ

| МАРКА ЭЛЕМЕНТА | ИЗДЕЛИЯ АРМАТУРНЫЕ | | | | | | | | | | | | | | | | | | | | | |
|----------------|--------------------|--------|---------|---------|--------|--|--------|--------------|---------|---------|--------|---------|---------|---------|--------------|--|---------|---------|--------|--------|-------|-------|
| | АРМАТУРА КЛАССА | | | | | | | | | | | | | | ПРОКАТ МАРКИ | | | | | | | |
| | А-I | | | | | | | А-III | | | | | | | В ст 3 кп 2 | | | | | | | |
| | ГОСТ 5781-82 | | | | | | | ГОСТ 5781-82 | | | | | | | ГОСТ 8509-72 | | | | | | | |
| | φ6 | φ8 | φ10 | φ12 | φ14 | | Итого | φ10 | φ16 | φ20 | φ25 | φ28 | φ32 | φ36 | φ22 | | Итого | Л50x5 | Л100x8 | | Итого | |
| РКМ 1 | 122,08 | 573,62 | 1320,14 | 1669,46 | 1066,0 | | 4751,3 | 2489,02 | 3025,70 | 3896,10 | 212,52 | 1959,84 | 7587,16 | 2000,64 | 2163,96 | | 23334,9 | 28086,2 | 562,40 | 139,08 | | 701,5 |

ПРОДОЛЖЕНИЕ ВЕДОМОСТИ

| ИЗДЕЛИЯ АРМАТУРНЫЕ | | | | | | ИЗДЕЛИЯ ЗАКЛАДНЫЕ | | | | | | ОБЩИЙ РАСХОД | | |
|--------------------|--------|--------|--|--------|--------|-------------------|---------------|--------------|--------------|-----------|-------|--------------|-------|---------|
| ПРОКАТ МАРКИ | | | | | ВСЕГО | ПРОКАТ МАРКИ | | | | | ВСЕГО | | | |
| В ст 3 кп 2 | | | | | | В ст 3 кп 2 | | | | | | | | |
| ГОСТ 19903-74 | | | | | Итого | ГОСТ 3262-75 | ГОСТ 19903-74 | ГОСТ 2590-71 | ГОСТ 5915-70 | | Итого | | | |
| -δ=6 | -δ=10 | -δ=12 | | Итого | | Труба 50x3,5 | -δ=6 | Круг 24 | Гайка М20 | Гайка М24 | | | | |
| 28,32 | 229,28 | 376,96 | | 634,56 | 1336,1 | 29422,3 | 70,76 | 27,26 | 50,06 | 7,13 | 9,58 | 16,8 | 164,9 | 29587,2 |

ИНВ. № ПОДЛ. ПОДПИСЬ И ДАТА
ВЗАМ. ИНВ. №

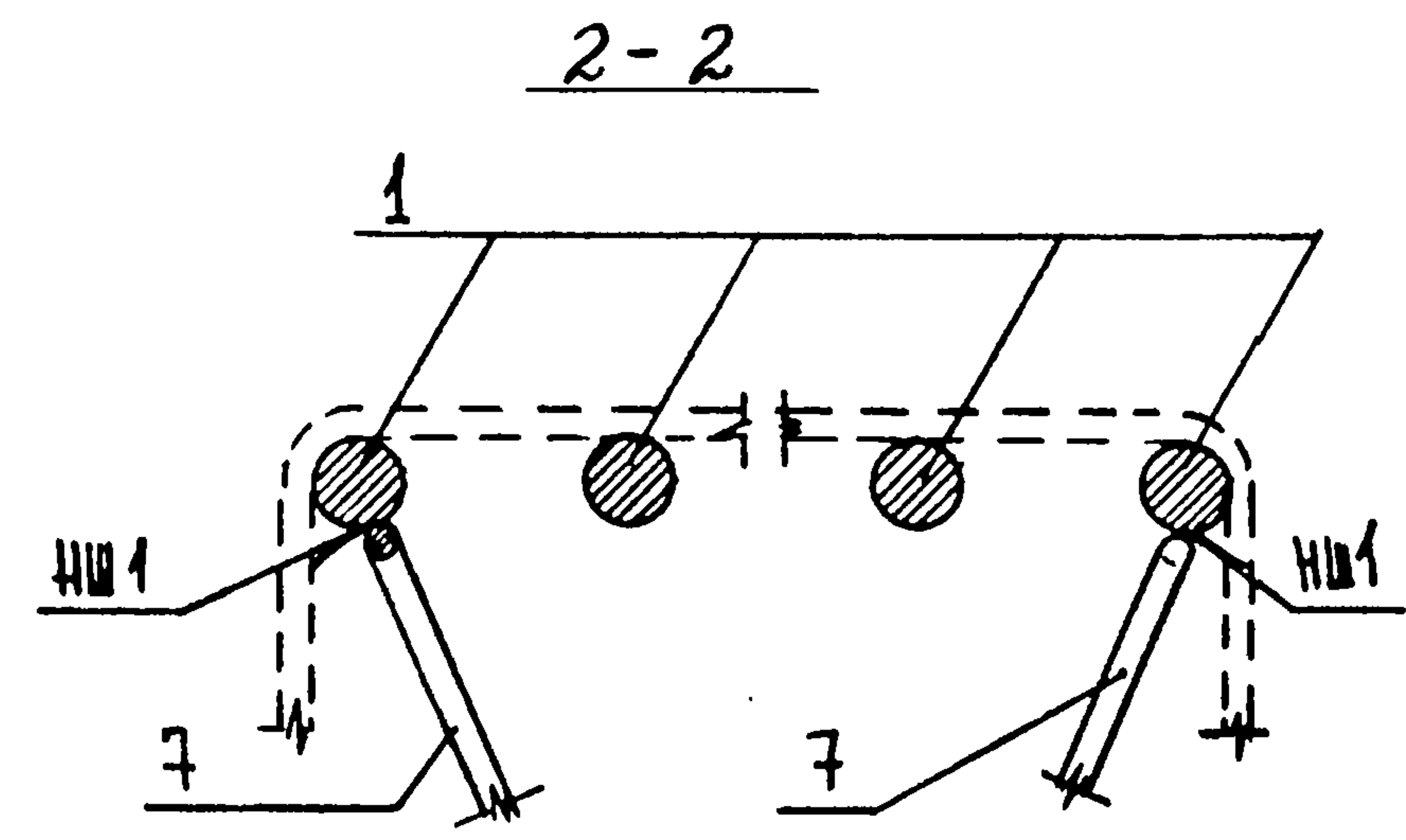
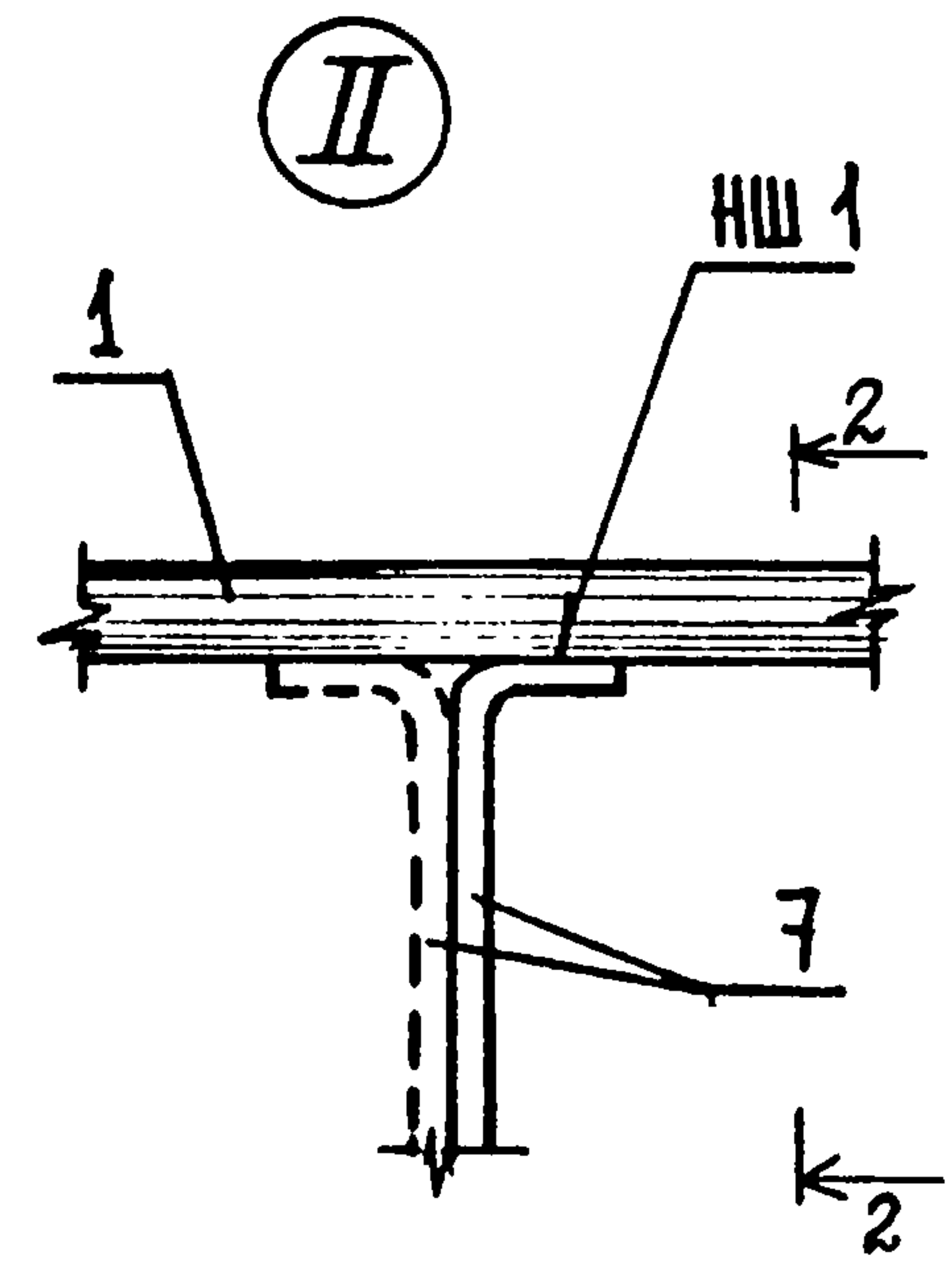
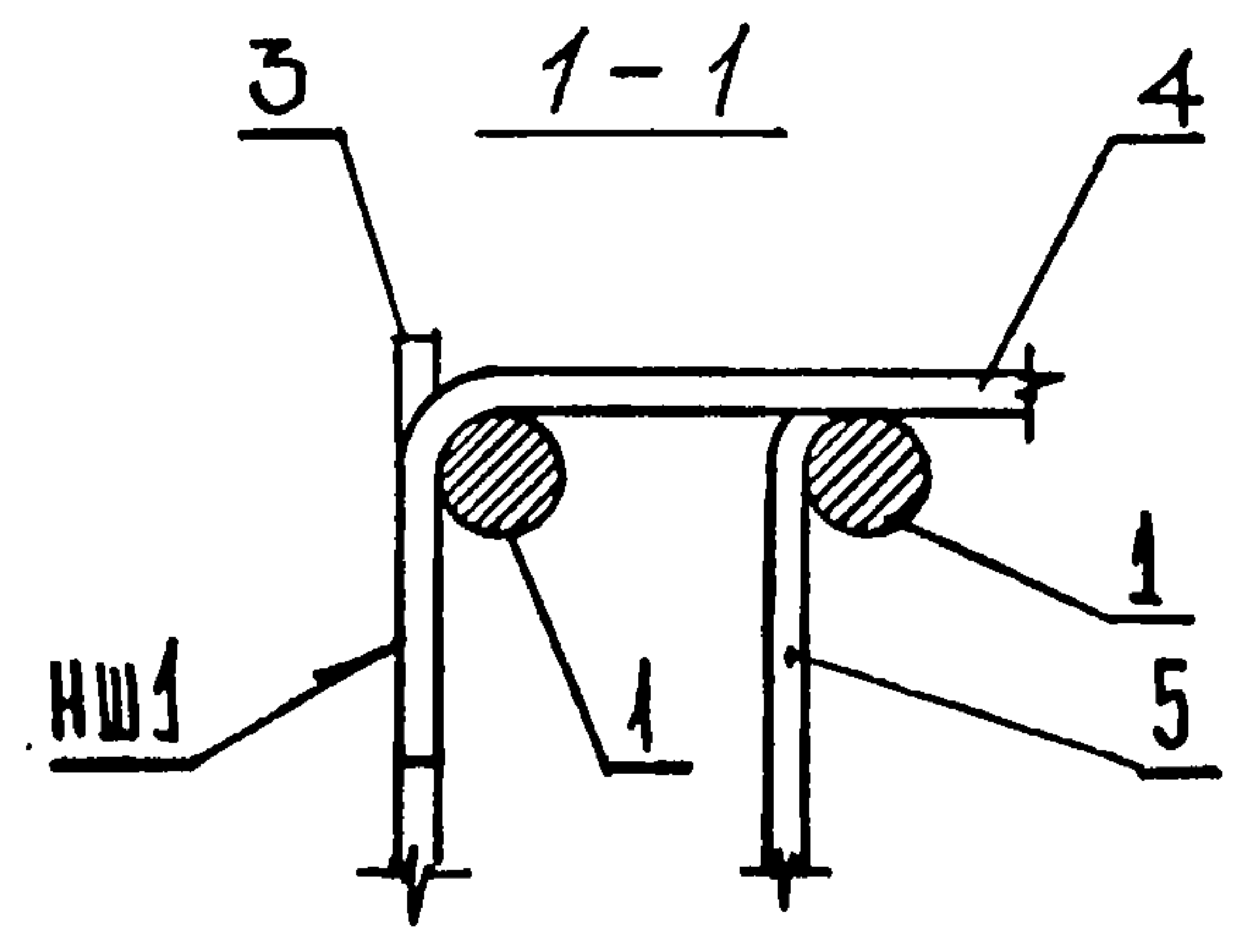
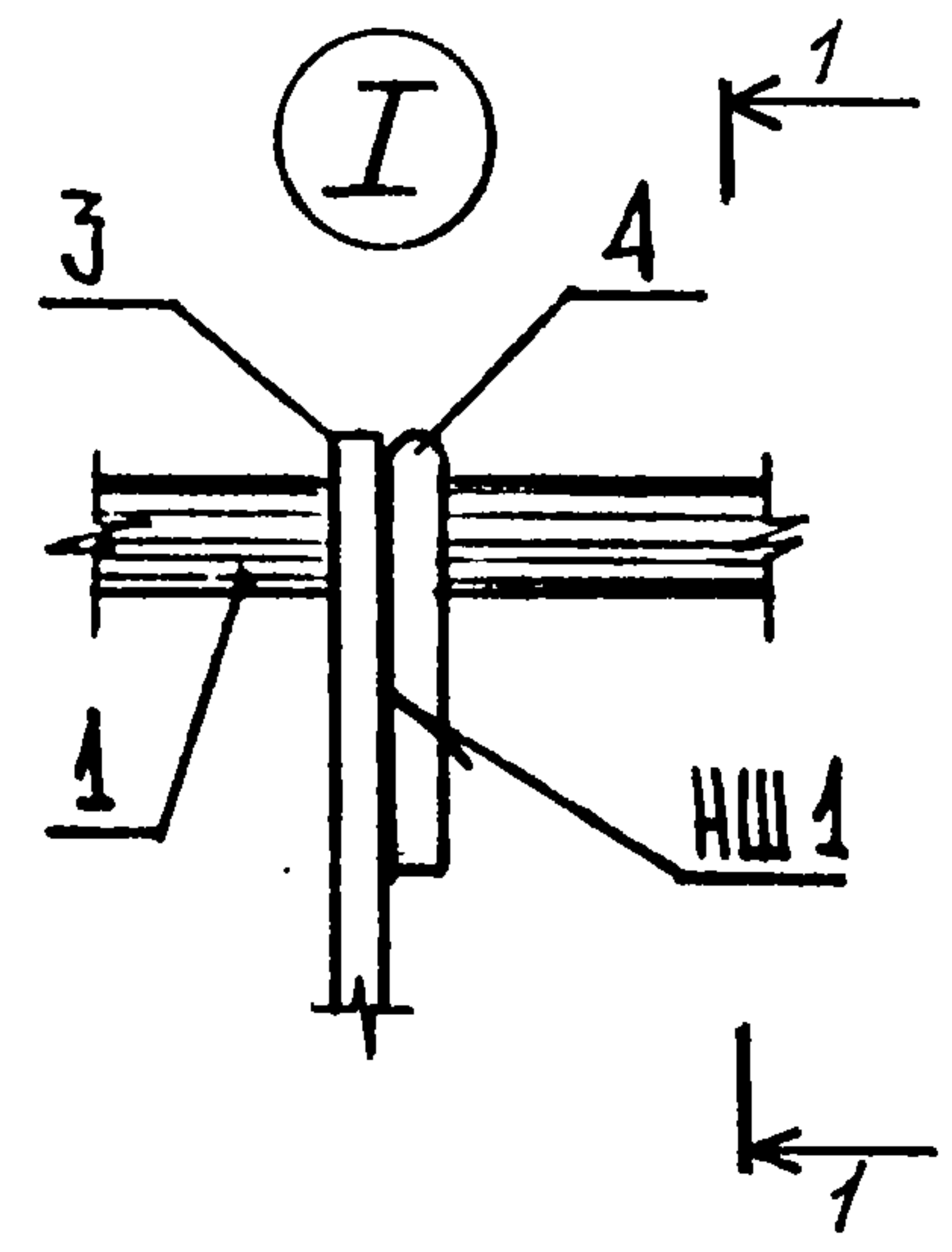


ШАГ АРМАТУРЫ ДАН ПО НАРУЖНОМУ ДИАМЕТРУ КАРКАСА

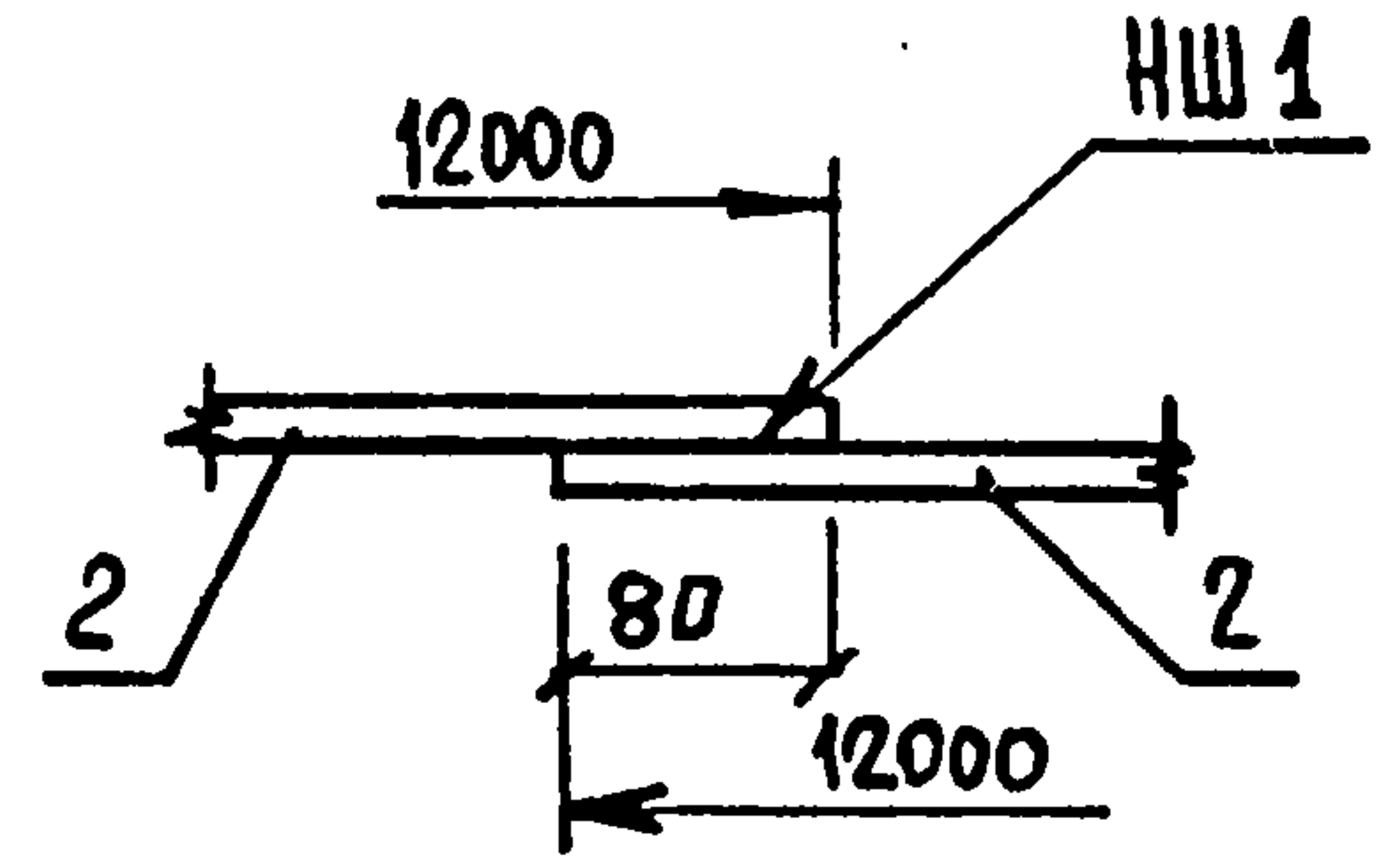
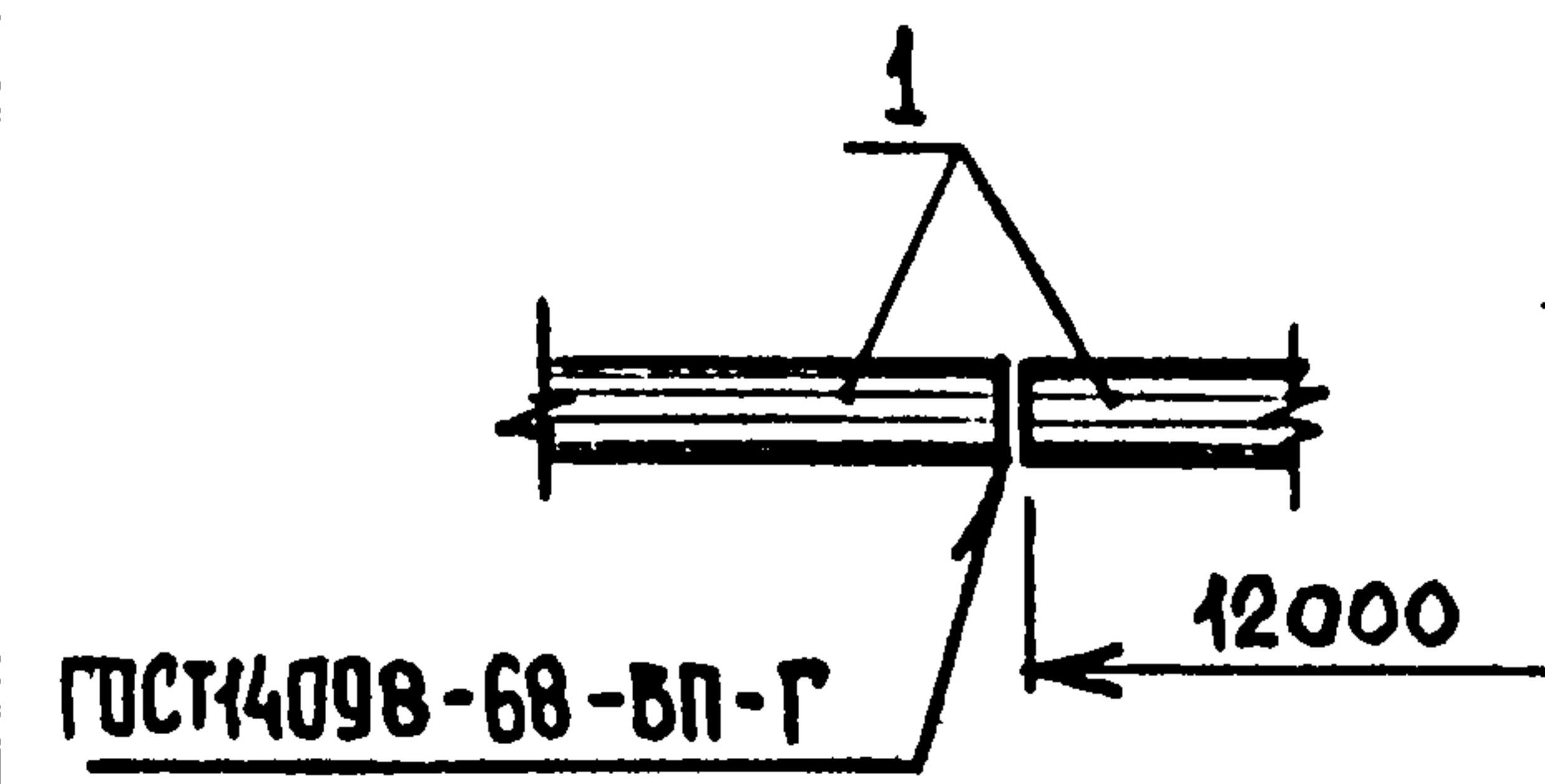
ИНВ. № ПОДЛ. ПОДПИСЬ И ДАТА
 ВЗЯМ. ИНВ. №

| | | | | | | |
|-------------------|------------|--------------------|--------------------------------|---|----------|---------|
| 3.012.1-4.1 2.100 | | | | | | |
| Нач. отдела | Царбак | <i>[Signature]</i> | КАРКАС ПРОСТРАНСТВЕННЫЙ КП2 | Стадия | Масса | Масштаб |
| Н. контроль | Аксёнова | <i>[Signature]</i> | | Р | 10,04т | |
| Гл. констр. отд. | Липницкий | <i>[Signature]</i> | | Лист 1 | Листов 2 | |
| Рук. группы | Тугеева | <i>[Signature]</i> | | ГОССТРОЙ СССР ЛЕНИНГРАДСКИЙ ПРОМСТРОЙПРОЕКТ | | |
| Рук. группы | Виноградов | <i>[Signature]</i> | | | | |
| Инженер | Бобович | <i>[Signature]</i> | | | | |

ВЕДОМОСТЬ ДЕТАЛЕЙ



ДЕТАЛИ СТЫКОВ ПРОДОЛЬНЫХ СТЕРЖНЕЙ



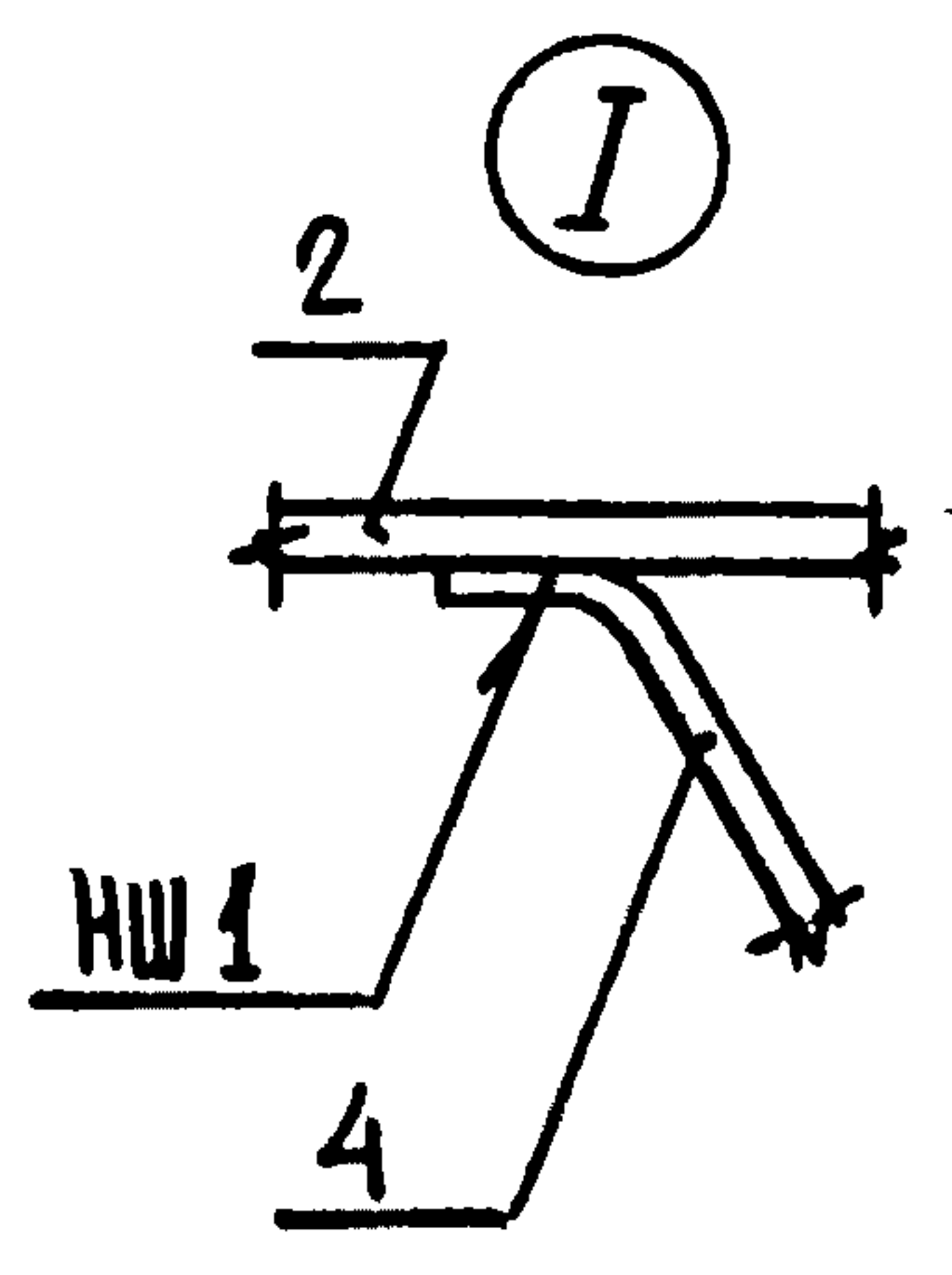
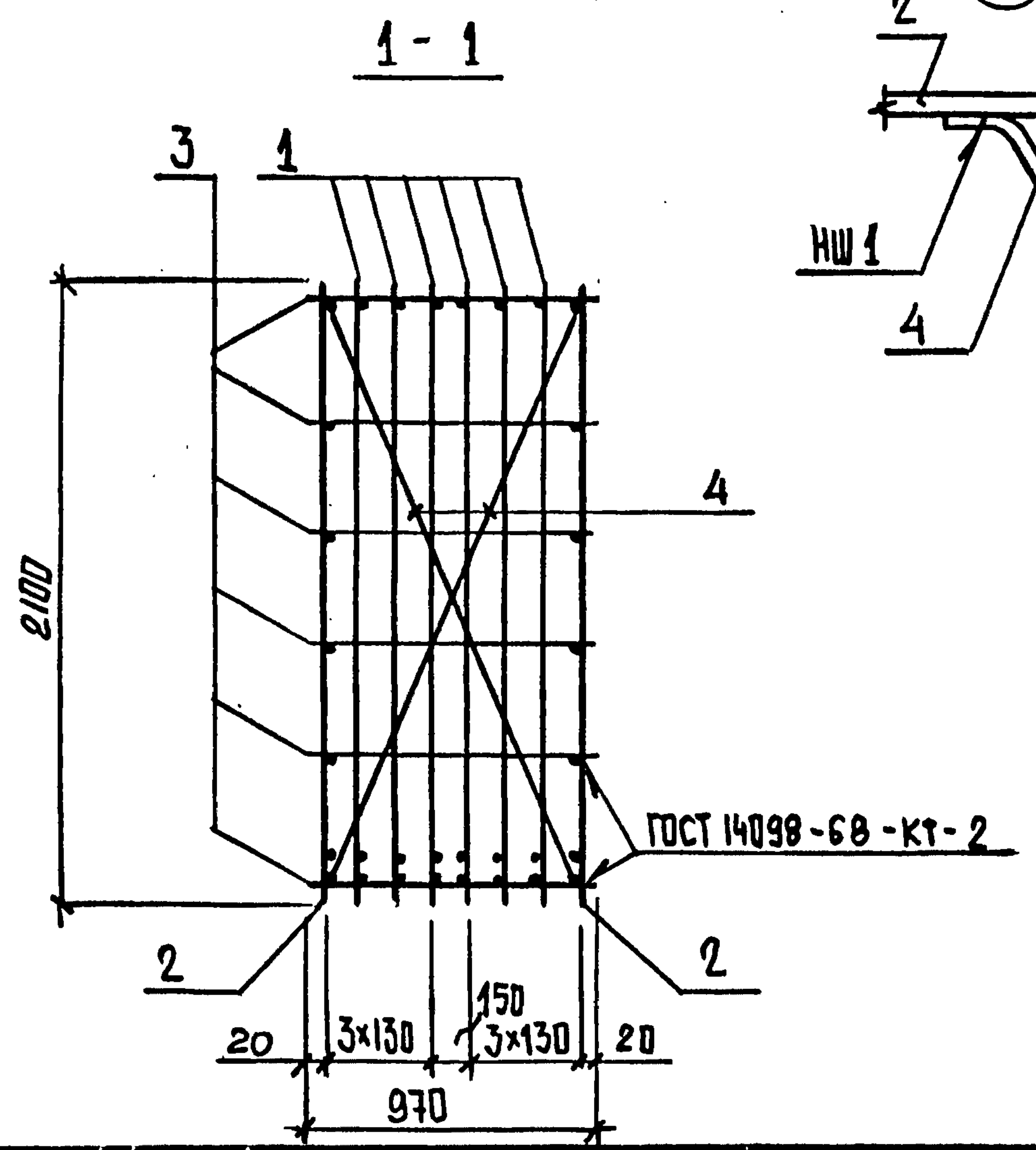
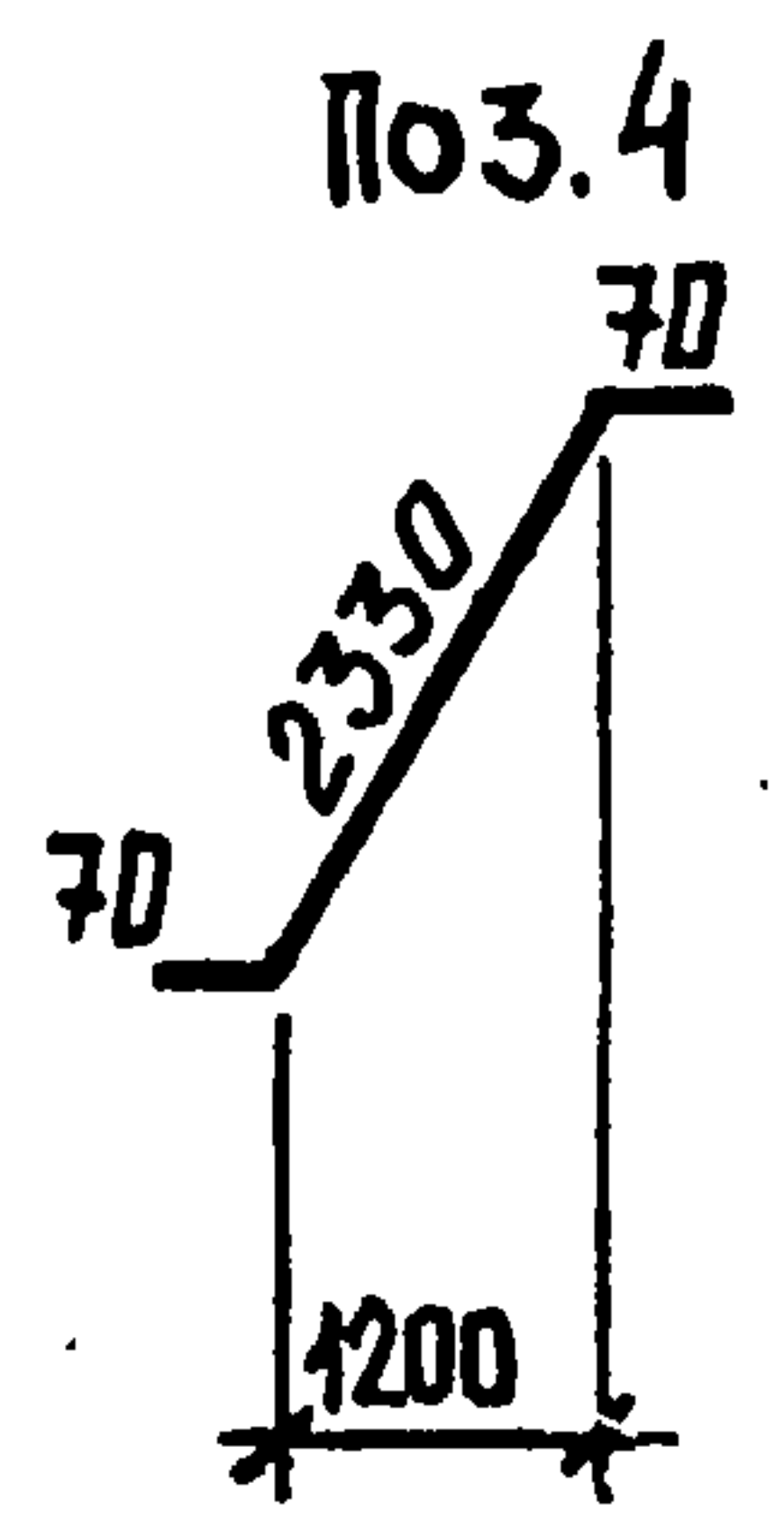
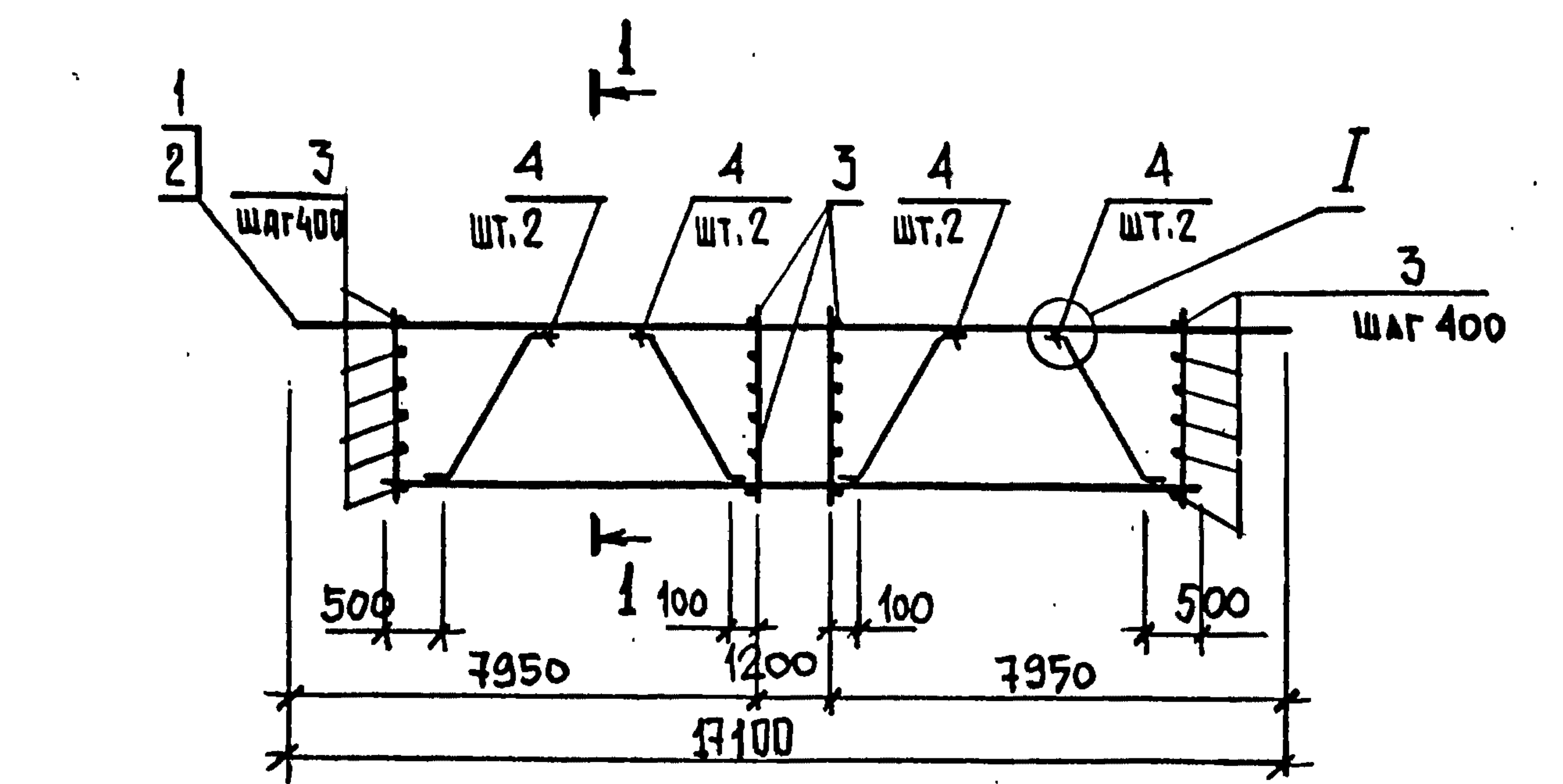
| Поз. | Эскиз |
|------|-------|
| 1 | |
| 2 | |
| 3 | |

| Поз. | Эскиз |
|------|-------|
| 4 | |
| 5 | |
| 6 | |
| 7 | |

| Формат | Зона | Поз. | Обозначение | Наименование | Кол. | Примечание |
|--------|------|------|---------------------|------------------------|------|------------|
| | | | | <u>ДОКУМЕНТАЦИЯ</u> | | |
| A3 | | | 3.012.1-4.1 0.000ТТ | ТЕХНИЧЕСКИЕ ТРЕБОВАНИЯ | | |
| | | | | <u>ДЕТАЛИ</u> | | |
| | | | | ГОСТ 5781-82 | | |
| Б4 | | 1 | 3.012.1-4.1 2.101 | Ф32 АIII R=12000 | 93 | 75,72кг |
| Б4 | | 2 | 2.102 | Ф12 АI R=12000 | 37 | 10,66кг |
| Б4 | | 3 | 2.103 | Ф10 АIII R=4640 | 194 | 2,86кг |
| Б4 | | 4 | 2.104 | Ф10 АIII R=1120 | 194 | 0,69кг |
| Б4 | | 5 | 2.105 | Ф10 АIII R=4280 | 582 | 2,64кг |
| Б4 | | 6 | 2.106 | Ф10 АI R=1100 | 388 | 0,68кг |
| Б4 | | 7 | 2.107 | Ф12 АI R=2060 | 64 | 1,83кг |

ИНВ. № ПОДЛ. ПОДАРИТЬ И ДАТА
ВЗ.М.ИНВ.№

3.012.1-4.1 2.100
ЛИСТ 2



| Формат | Зона | Поз. | Обозначение | Наименование | Кол. | Примечание |
|--------|------|------|---------------------|---------------------------|------|------------|
| | | | | <u>ДОКУМЕНТАЦИЯ</u> | | |
| А3 | | | 3.012.1-4.1 0.000ТТ | ТЕХНИЧЕСКИЕ ТРЕБОВАНИЯ | | |
| | | | | <u>СБОРОЧНЫЕ ЕДИНИЦЫ</u> | | |
| А3 | 1 | | 2.210 | КАРКАС ПЛОСКИЙ КР3 | 6 | |
| А3 | 2 | | -01 | КР4 | 2 | |
| | | | | <u>ДЕТАЛИ</u> | | |
| Б4 | 3 | | 2.201 | Ф8АІ ГОСТ 5781-82 R=970 | 204 | 0,38кг |
| Б4 | 4 | | 2.202 | Ф10АІ ГОСТ 5781-82 R=2470 | 8 | 1,52кг |

ИНВ. № ПОДЛ. ПОДПИСЬ И ДАТА
 ВЗАМ. ИНВ. №

| | | | | | | |
|---------------|------------|--------------------|---------------------------------|---|----------|---------|
| | | | 3.012.1-4.1 2.200 | | | |
| Нач.отдела | Царбак | <i>[Signature]</i> | КАРКАС ПРОСТРАНСТВЕННЫЙ КР 3 | Стадия | Масса | Масштаб |
| Н.контроль | Аксенова | <i>[Signature]</i> | | P | 2,85т | |
| Гл.констр.отд | Липницкий | <i>[Signature]</i> | | Лист | Листов 1 | |
| Рук.группы | Тугеева | <i>[Signature]</i> | | ГОССТРОЙ СССР ЛЕНИНГРАДСКИЙ ПРОМСТРОЙПРОЕКТ | | |
| Рук.группы | Виноградов | <i>[Signature]</i> | | | | |
| Инженер | Бобович | <i>[Signature]</i> | | | | |

| Формат | Зона | Поз. | Обозначение | Наименование | Кол. | Примечание |
|--------|------|------|----------------------|--|------|------------|
| | | | | ДОКУМЕНТАЦИЯ | | |
| A3 | | | 3.012.1-4.1 2.210 СБ | СБОРОЧНЫЙ ЧЕРТЕЖ | | |
| A3 | | | 0,000 ТТ | ТЕХНИЧЕСКИЕ ТРЕБОВАНИЯ | | |
| | | | | ДЕТАЛИ | | |
| | | | | ГОСТ 5781-82 | | |
| Б4 | 1 | | 2.211 | Ф 36 А III e=5950 | 1 | 47,54 кг |
| Б4 | 2 | | -01 | Ф 36 А III e=4800 | 1 | 38,35 кг |
| Б4 | 3 | | 2.212 | Ф 28 А III e=4030 | 2 | 19,46 кг |
| Б4 | 4 | | -01 | Ф 28 А III e=5950 | 1 | 28,74 кг |
| Б4 | 5 | | -02 | Ф 28 А III e=3200 | 2 | 15,46 кг |
| Б4 | 6 | | 2.213 | Ф 20 А III e=5530 | 2 | 13,64 кг |
| Б4 | 7 | | 2.214 | Ф 10 А I e=2100 | 32 | 1,30 кг |
| Б4 | 8 | | 2.215 | Ф 14 А I e=2900 | 2 | 3,51 кг |
| Б4 | 9* | | -01 | Ф 14 А I e=2740 | 2 | 3,32 кг |
| Б4 | 10* | | -02 | Ф 14 А I e=2780 | 2 | 3,36 кг |
| Б4 | 11 | | 2.216 | УГОЛОК Б-50x50x5 ГОСТ 8509-74 ВСт3кп2 ГОСТ 380-71 e=1880 | 4 | 7,09 кг |
| Б4 | 12* | | 2.217 | ЛИСТ Б-12x250x250 ГОСТ 19903-74 ВСт3кп2 ГОСТ 14637-79 | 4 | 5,89 кг |

* См. ведомость деталей, док. 3.012.1-4.1 2.210 СБ л.2

| | | |
|---------------|------------|--------------------|
| Нач.отдела | Царбак | <i>[Signature]</i> |
| Н.контроль | Аксёнова | <i>[Signature]</i> |
| Гл.констр.отд | Липницкий | <i>[Signature]</i> |
| Рук.группы | Тугеева | <i>[Signature]</i> |
| Рук.группы | Виноградов | <i>[Signature]</i> |
| Техник | Фёдорова | <i>[Signature]</i> |

3.012.1-4.1 2.210
КАРКАС ПЛОСКИЙ КР
(КР3, КР4)

| | | |
|---|------|--------|
| Стадия | Лист | Листов |
| Р | 1 | 2 |
| ГОССТРОЙ СССР ЛЕНИНГРАДСКИЙ ПРОМСТРОЙПРОЕКТ | | |

| Формат | Зона | Поз. | Обозначение | Наименование | Кол. | Примечание |
|--------|------|------|-------------------|--|------|------------|
| Б4 | 13* | | 3.012.1-4.1 2.218 | ЛИСТ Б-10x150x250 ГОСТ 19903-74 ВСт3кп2 ГОСТ 14637-79 | 2 | 2,94 кг |
| Б4 | 14* | | 2.219 | ЛИСТ Б-10x150x150 ГОСТ 19903-74 ВСт3кп2 ГОСТ 14637 | 2 | 1,77 кг |
| | | | | ПЕРЕМЕННЫЕ ДАННЫЕ | | |
| | | | | ДЛЯ ИСПОЛНЕНИЯ | | |
| | | | | 3.012.1-4.1 2.210-01 | | КР4 |
| | | | | ДЕТАЛИ | | |
| Б4 | 15 | | 2.215-03 | Ф 14 А I ГОСТ 5781-82 e=6500 | 8 | 7,87 кг |

Инв. № подл. Подпись и дата Взам. инв. №

3.012.1-4.1 2.210

Лист
2

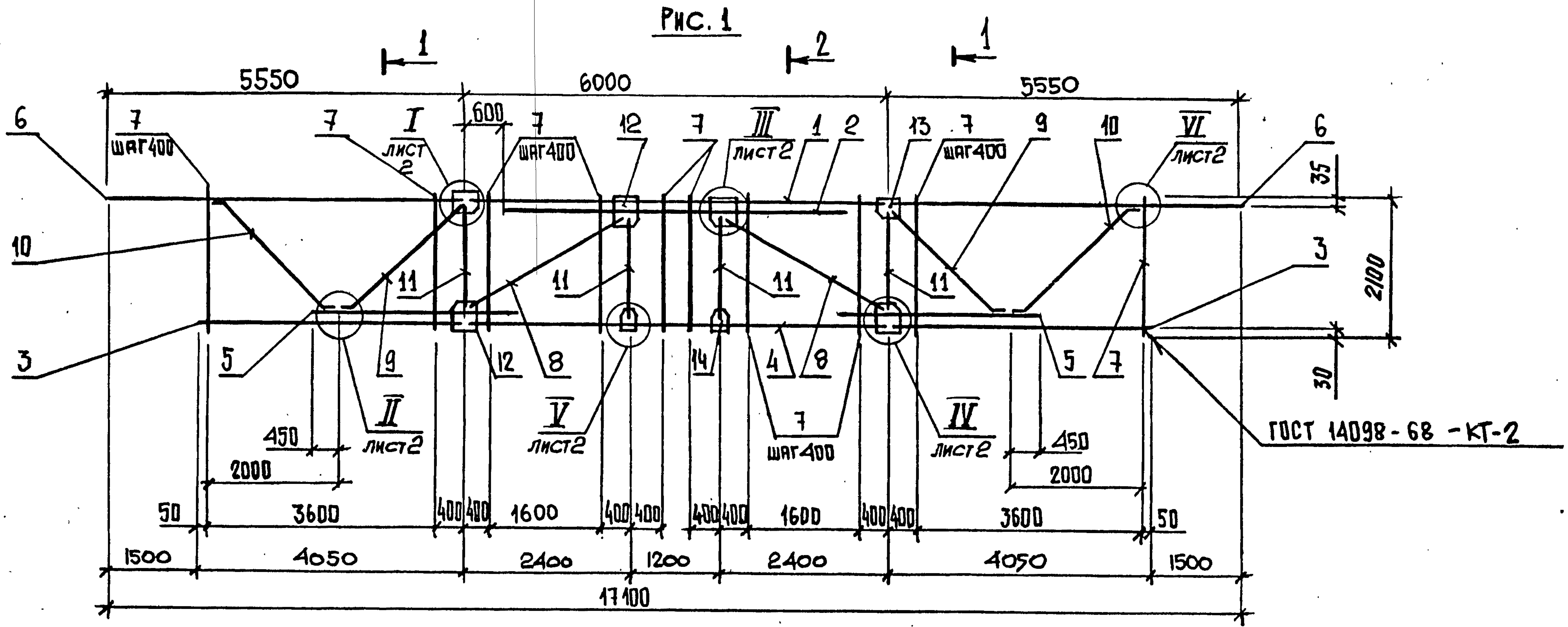
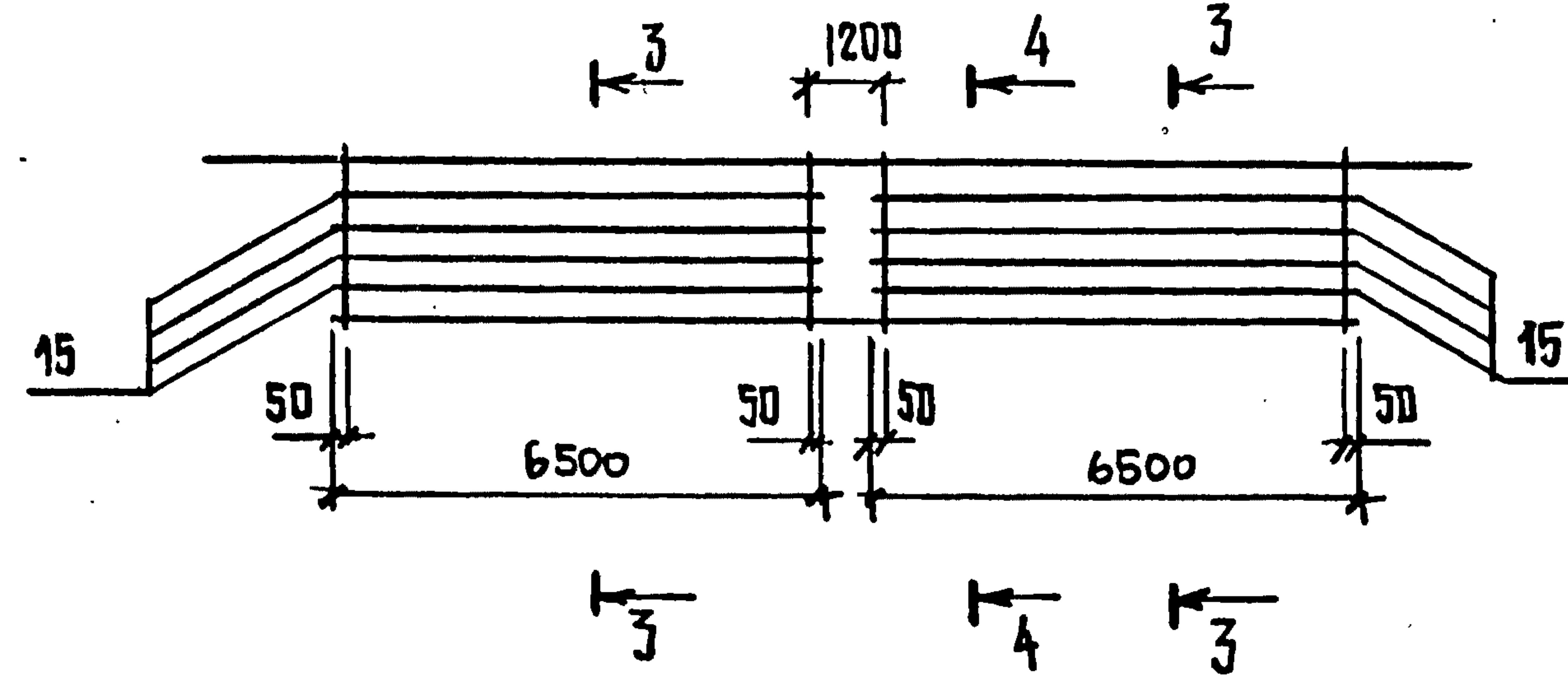


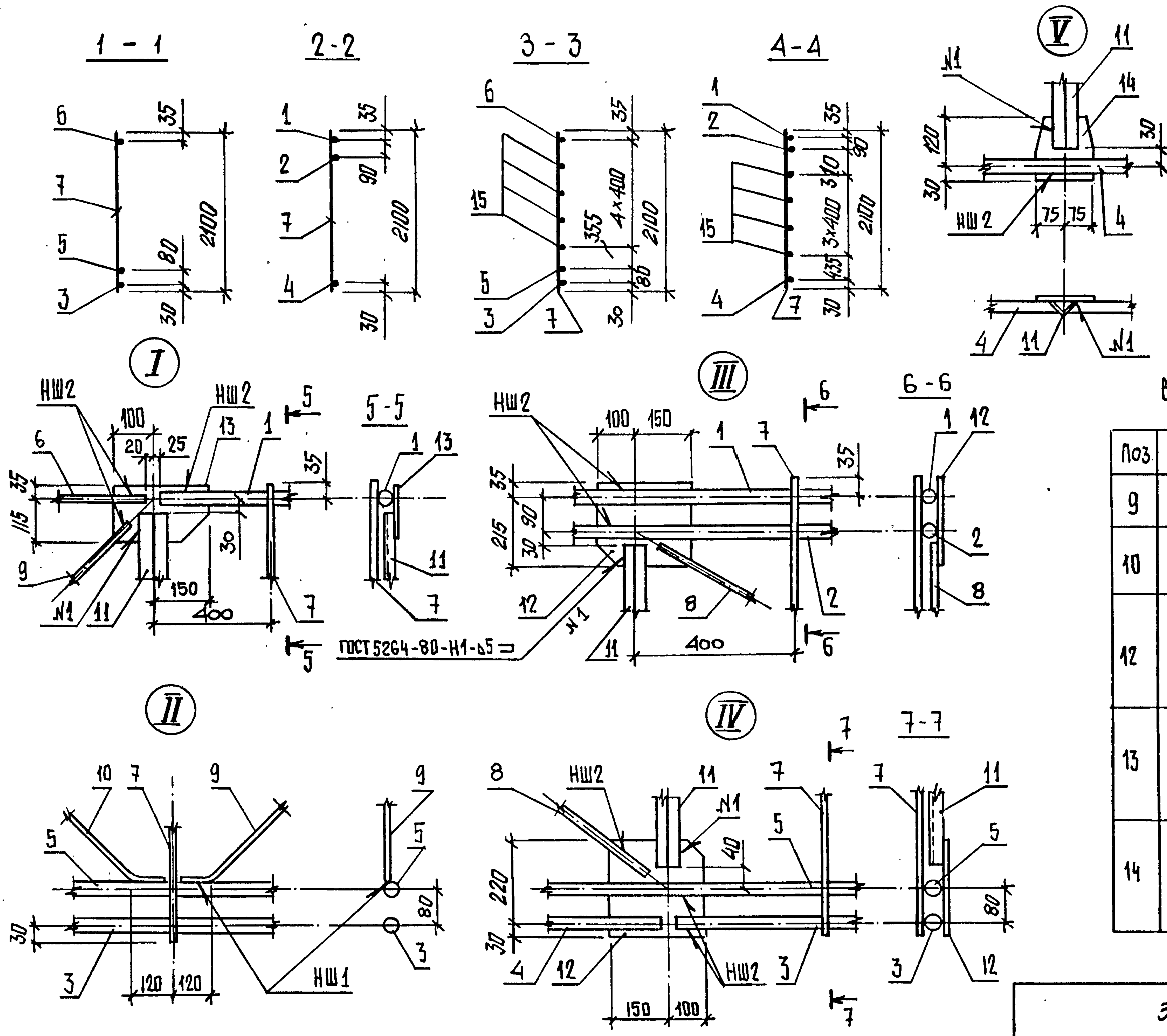
Рис. 2
Остальное см. Рис. 1



| ОБОЗНАЧЕНИЕ | МАРКА | РИС. | МАССА, КГ |
|-------------------|-------|------|-----------|
| 3.012.1-4.1 2.210 | КР3 | 1 | 329,4 |
| -01 | КР4 | 2 | 392,2 |

| | | |
|---|--------------------------|----------------------------|
| 3.012.1-4.1 2.210 СБ | | |
| Нач.отдела Царбак | Ин.контроль Аксёнова | Гл.констр.отд Липницкий |
| Рук.группы Тугеева | Рук.группы Виноградов | Инженер Бобович |
| КАРКАС ПЛОСКИЙ КР (КР3, КР4) СБОРОЧНЫЙ ЧЕРТЕЖ | | |
| Стадия Р | Масса СМ, ТАБЛ. | Масштаб |
| Лист 1 | Листов 2 | |
| ГОССТРОЙ СССР ЛЕНИНГРАДСКИЙ ПРОМСТРОЙПРОЕКТ | | |

ИНВ. № ПОДА. ПОДПИСЬ И ДАТА
ВЗАМ. ИНВ. №



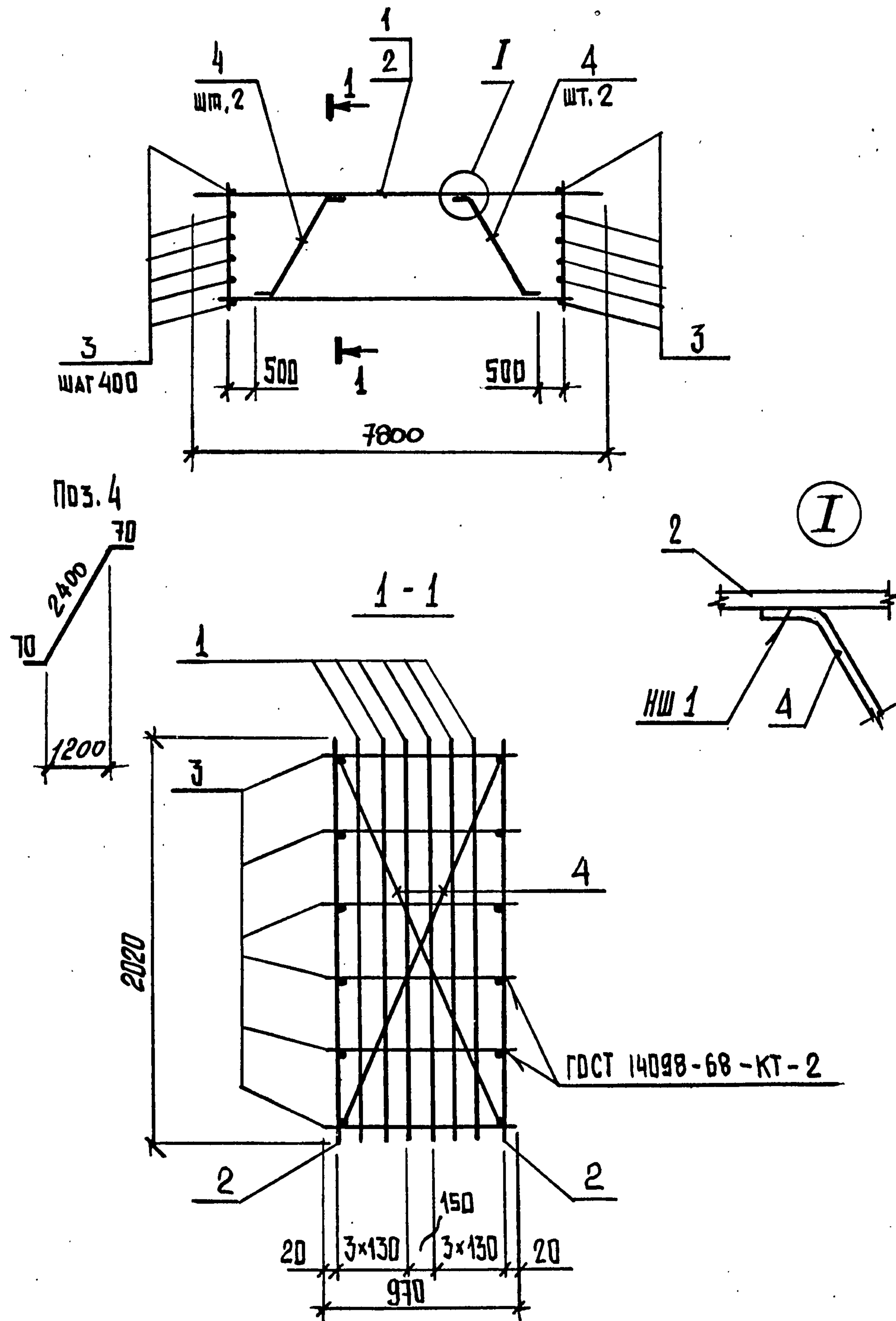
ВЕДОМОСТЬ ДЕТАЛЕЙ

| | |
|------|-------|
| Поз. | ЗСКИЗ |
| 9 | |
| 10 | |
| 12 | |
| 13 | |
| 14 | |

3.012.1-4.1 2.210 СБ

Лист 2

ИНВ. № ПОДЛ. ПОДПИСЬ И ДАТА ВЗНМ. ИИВ. №

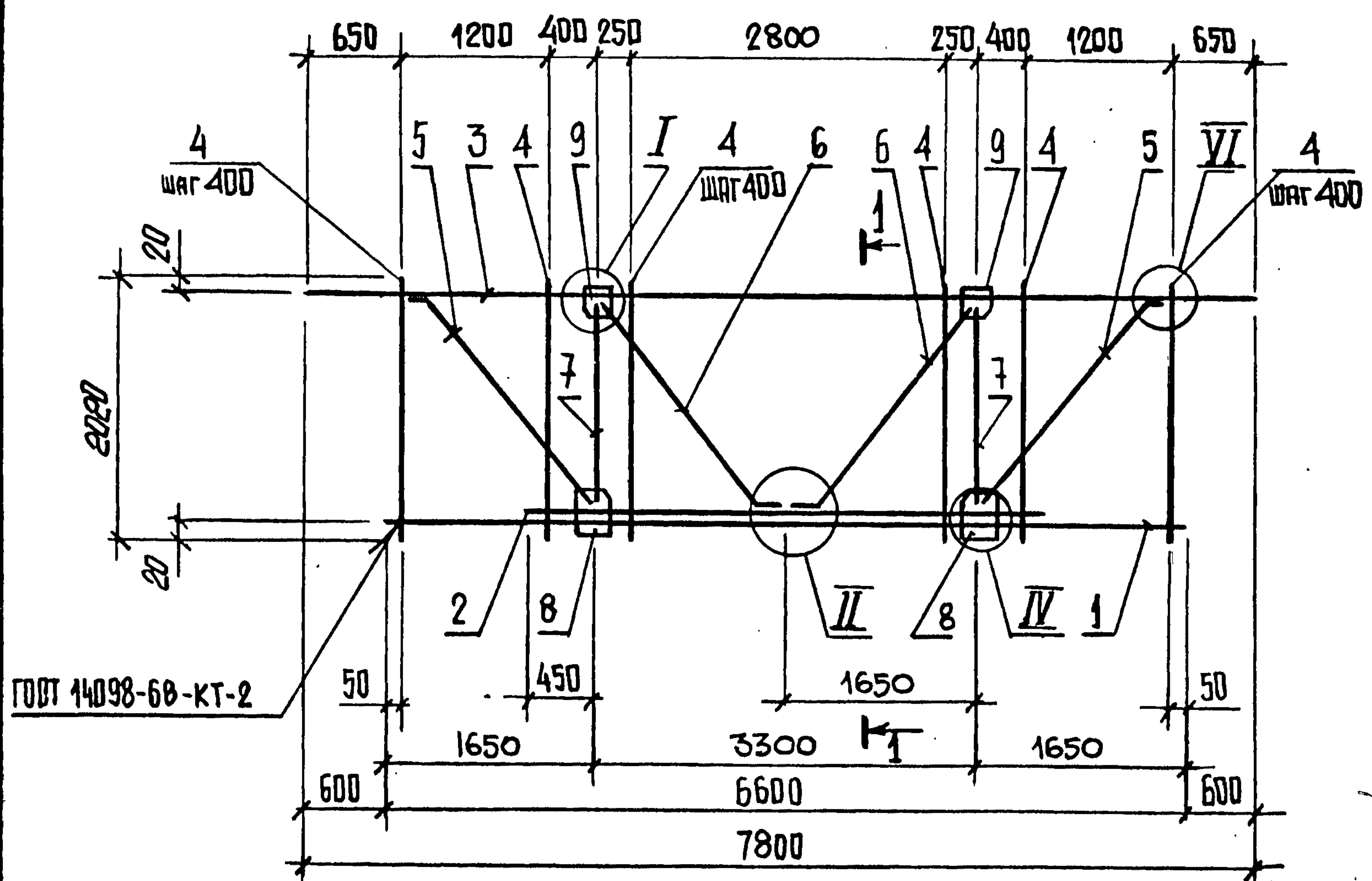


| Формат | Зона | Поз. | Обозначение | Наименование | Кол. | Примечание |
|--------|------|------|---------------------|--------------------------|------|------------|
| | | | | <u>ДОКУМЕНТАЦИЯ</u> | | |
| А3 | | | 3.012.1-4.1 0.000ТТ | ТЕХНИЧЕСКИЕ ТРЕБОВАНИЯ | | |
| | | | | <u>СБОРОЧНЫЕ ЕДИНИЦЫ</u> | | |
| А3 | 1 | | 2.310 | КАРКАС ПЛОСКИЙ КР5 | 6 | |
| А3 | 2 | | -01 | КР6 | 2 | |
| | | | | <u>ДЕТАЛИ</u> | | |
| | | | | ГОСТ 5781-81 | | |
| Б4 | 3 | | 2.311 | ФВАТ R=970 | 102 | 0,38кг |
| Б4 | 4 | | 2.312 | ФЮАТ R=2540 | 4 | 158кг |

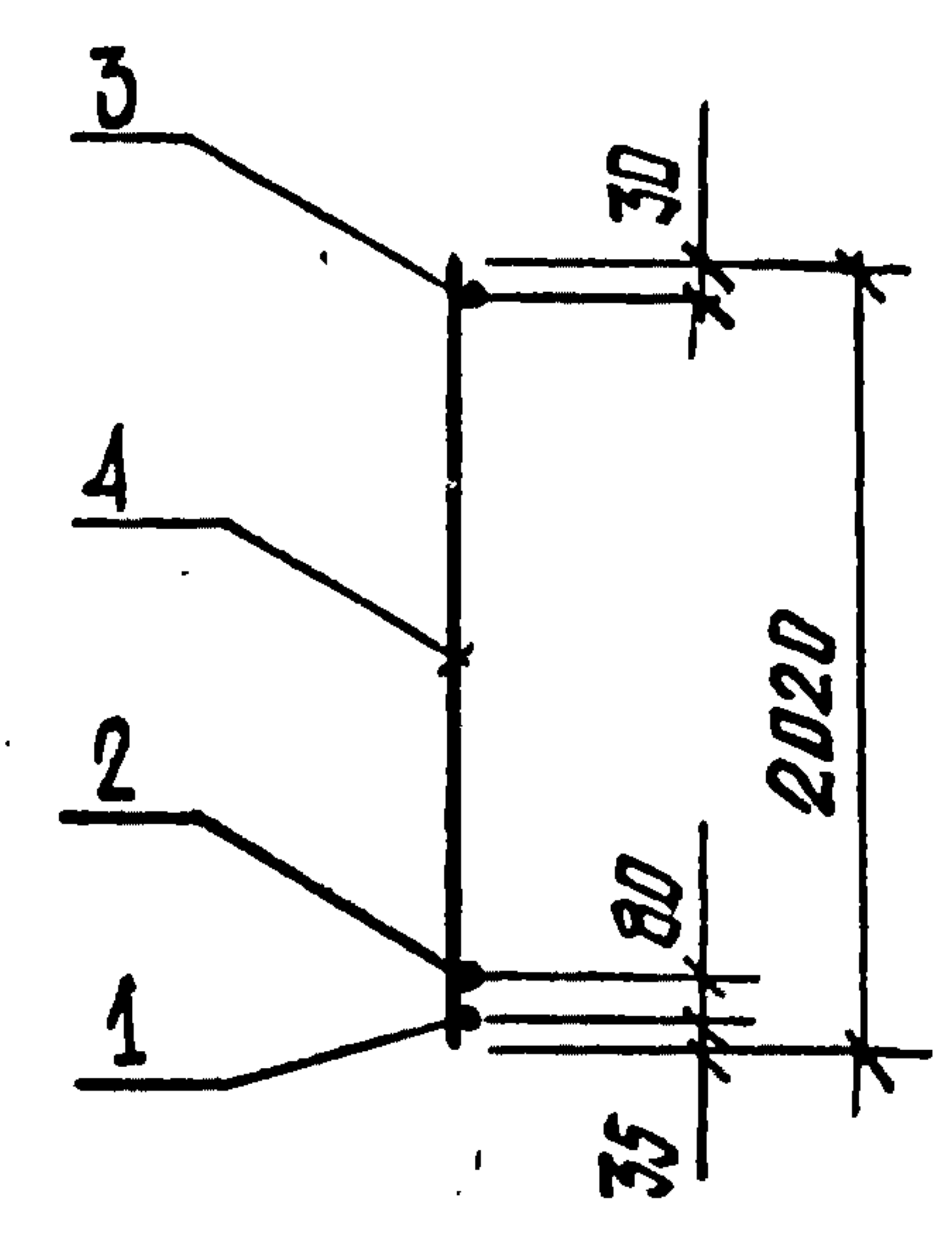
МНВ. № ПОДЛ. ПОДПИСЬ И ДАТА
 МНВ. № ИВ. №

| | | | | | | |
|---------------|-----------|--------------------|--------------------------------|---|--------|---------|
| | | | 3.012.1-4.1 2.300 | | | |
| Нач.отдела | Царбак | <i>[Signature]</i> | КАРКАС ПРОСТРАНСТВЕННЫЙ КП4 | Стадия | Масса | Масштаб |
| И.контроль | Аксёнова | <i>[Signature]</i> | | R | 1,18т | |
| Гл.констр.отд | Липницкий | <i>[Signature]</i> | | Лист | Листов | 1 |
| Рук.группы | Тугеева | <i>[Signature]</i> | | ГОССТРОЙ СССР ЛЕНИНГРАДСКИЙ ПРОМСТРОЙПРОЕКТ | | |
| Инженер | Бобович | <i>[Signature]</i> | | | | |

Рис. 1



1-1



ВЕДОМОСТЬ ДЕТАЛЕЙ

| Поз. | Эскиз |
|------|-------|
| 5 | |
| 6 | |
| 8 | |
| 9 | |

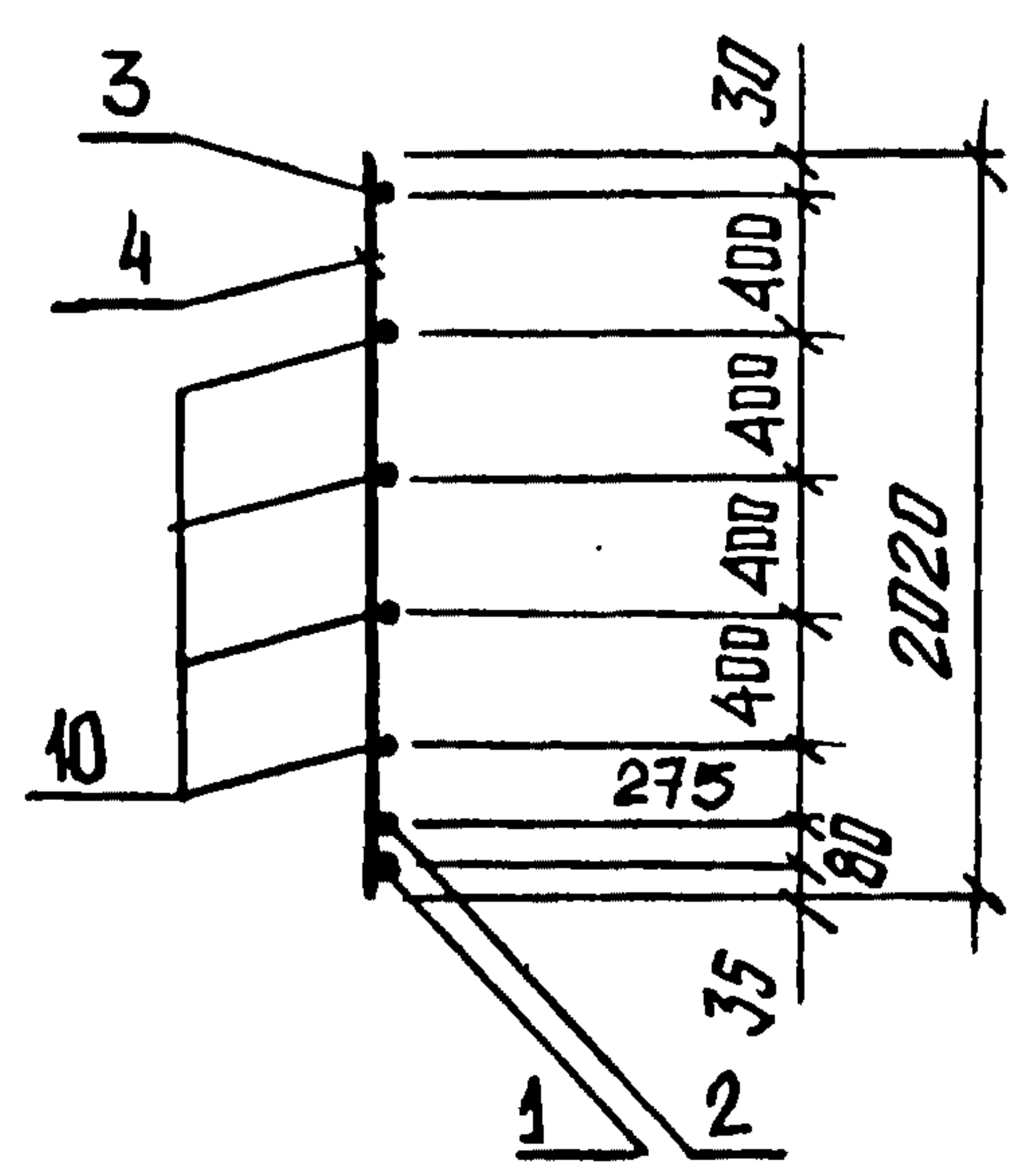
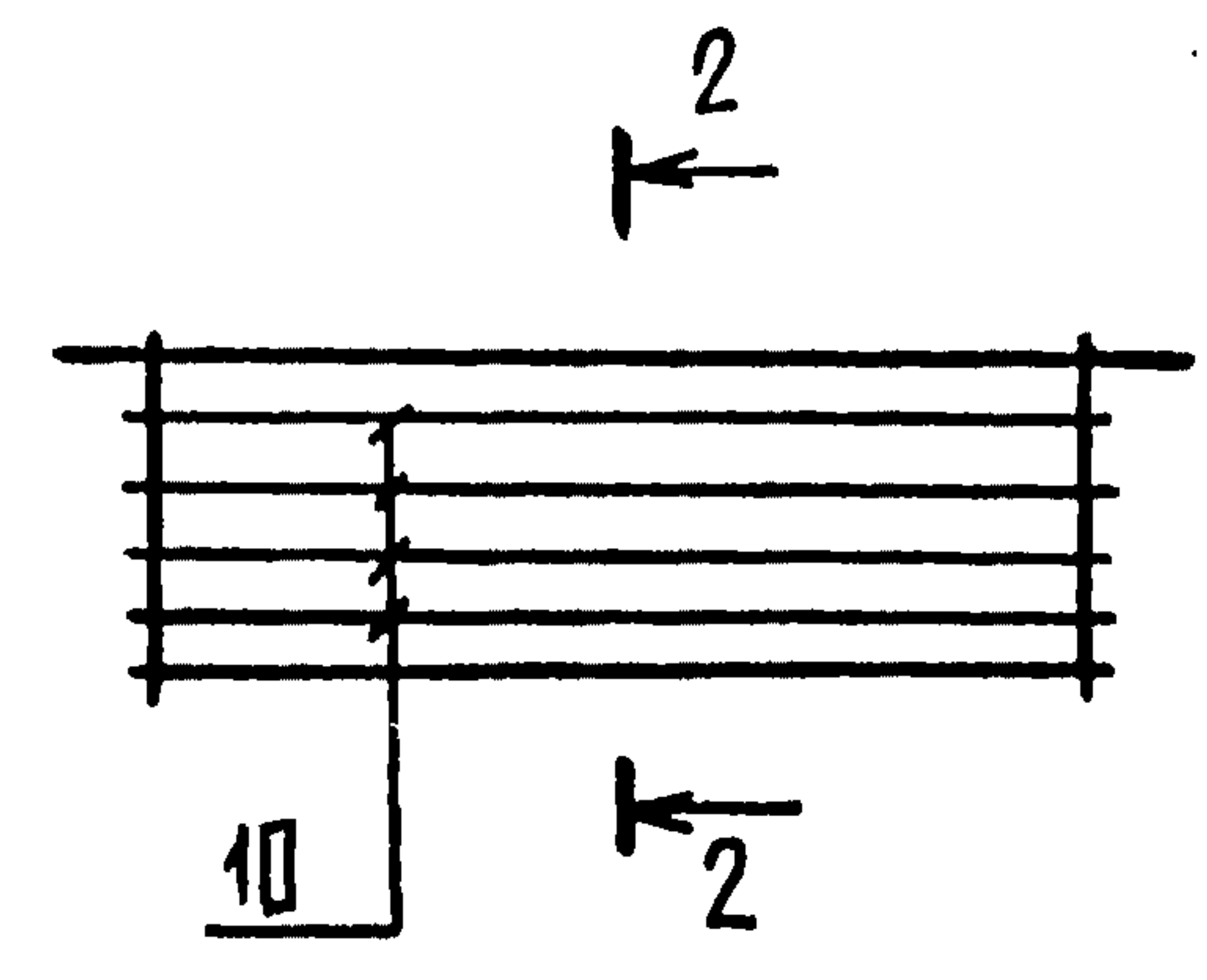
| ОБОЗНАЧЕНИЕ | МАРКА | РИС. | МАССА КГ. |
|-------------------|-------|------|-----------|
| 3.012.1-4.1 2.310 | КР5 | 1 | 133,4 |
| -01 | КР6 | 2 | 165,3 |

Рис. 2

ОСТАЛЬНОЕ СМ. РИС. 1

2-2

УЗЛЫ СМ. ДОК. 3.012.1-4.1 2.210 ЛИСТ. 2



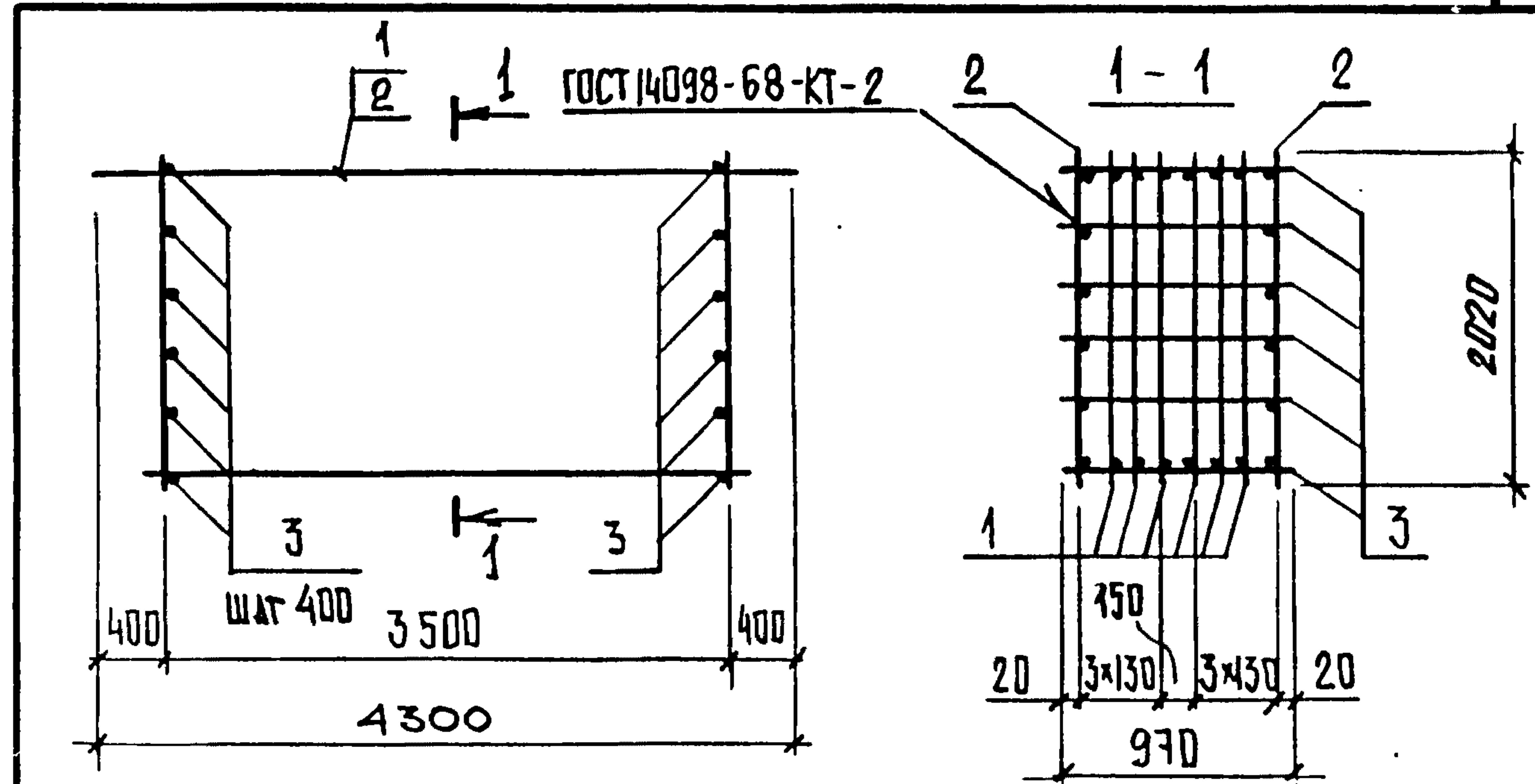
| | | | | | | |
|----------------------|------------|---|---|-----------|---------|--|
| 3.012.1-4.1 2.310 СБ | | | | | | |
| Нач. отдела | Царбак | КАРКАС ПЛОСКИЙ КР (КР5, КР6) СБОРОЧНЫЙ ЧЕРТЕЖ | Стадия | Масса | Масштаб | |
| Н. контроль | Аксёнова | | Р | СМ. ТАБЛ. | | |
| Гл. констр. отд. | Липницкий | | | | | |
| Рук. группы | Тугеева | | Лист | Листов | 1 | |
| Рук. группы | Виноградов | | ГОССТРОЙ СССР ЛЕНИНГРАДСКИЙ ПРОМСТРОЙПРОЕКТ | | | |
| Инженер | Бобович | | | | | |

ИНВ. № ПОДЛ. ПОДАТЬ И ДАТА ВЗАМ. ИНВ. №

| Формат | Зона | Поз. | Обозначение | Наименование | Кол. | Примечание |
|--------------------------|------|------|----------------------|---|------|------------|
| <u>ДОКУМЕНТАЦИЯ</u> | | | | | | |
| A3 | | | 3.012.1-4.1 2.310 СБ | СБОРОЧНЫЙ ЧЕРТЕЖ | | |
| A3 | | | 0.000 ТТ | ТЕХНИЧЕСКИЕ ТРЕБОВАНИЯ | | |
| <u>ДЕТАЛИ</u> | | | | | | |
| ГОСТ 5781-82 | | | | | | |
| Б4 | 1 | | 3.012.1-4.1 2.311 | ∅ 32 АШ ℓ=6600 | 1 | 41,65 кг |
| Б4 | 2 | | 2.312 | ∅ 32 АШ ℓ=4200 | 1 | 26,50 кг |
| Б4 | 3 | | 2.313 | ∅ 14 АІ ℓ=7800 | 1 | 9,44 кг |
| Б4 | 4 | | 2.314 | ∅ 10 АІ ℓ=2020 | 16 | 1,25 кг |
| Б4 | 5* | | 2.315 | ∅ 14 АІ ℓ=2390 | 2 | 2,89 кг |
| Б4 | 6* | | 2.316 | ∅ 14 АІ ℓ=2450 | 2 | 2,96 кг |
| Б4 | 7 | | 2.317 | УГОЛОК Б-50x50x5 ГОСТ 8509-72 Вст 3 кп 2 ГОСТ 380-71 ℓ=1800 | 2 | 6,79 кг |
| Б4 | 8* | | 2.318 | ЛИСТ Б-10x250x250 ГОСТ 19903-74 Вст 3 кп 2 ГОСТ 14637-79 | 2 | 4,91 кг |
| Б4 | 9* | | 2.319 | ЛИСТ Б-6x150x250 ГОСТ 19903-74 Вст 3 кп 2 ГОСТ 14637-79 | 2 | 1,77 кг |
| <u>ПЕРЕМЕННЫЕ ДАННЫЕ</u> | | | | | | |
| <u>ДЛЯ ИСПОЛНЕНИЯ</u> | | | | | | |
| 3.012.1-4.1 2.310-01 | | | | | | |
| Б4 | 10 | | 2.313-01 | ∅ 14 АІ ГОСТ 5781-82 ℓ=6600 | 4 | 7,99 кг |

* См. ведомость деталей, док. 3.012.1-4.1 2.310 СБ

| | | | | | |
|-----------------|------------|---------------------------------|---|------|--------|
| Нач. отдела | Царбак | 3.012.1-4.1 2.310 | Стадия | Лист | Листов |
| Н. контроль | Аксёнова | | Р | | 1 |
| Гл. констр. отд | Липницкий | | ГОССТРОЙ СССР ЛЕНИНГРАДСКИЙ ПРОМСТРОЙПРОЕКТ | | |
| Рук. группы | Тугеева | | | | |
| Рук. группы | Виноградов | | | | |
| Инженер | Бобович | КАРКАС ПЛОСКИЙ КР (КР5, КР6) | | | |



| Формат | Зона | Поз. | Обозначение | Наименование | Кол. | Примечание |
|--------------------------|------|------|----------------------|---------------------------|------|------------|
| <u>ДОКУМЕНТАЦИЯ</u> | | | | | | |
| A3 | | | 3.012.1-4.1 0.000 ТТ | ТЕХНИЧЕСКИЕ ТРЕБОВАНИЯ | | |
| <u>СБОРОЧНЫЕ ЕДИНИЦЫ</u> | | | | | | |
| А3 | 1 | | 2.410 | КАРКАС ПЛОСКИЙ КР7 | 6 | |
| А3 | 2 | | -01 | КР8 | 2 | |
| <u>ДЕТАЛИ</u> | | | | | | |
| Б4 | 3 | | 2.401 | ∅ 8 АІ ГОСТ 5781-82 ℓ=970 | 60 | 0,38 кг |

| | | | | | | |
|-------------------|------------|--------------------------------|---|-------|----------|--|
| 3.012.1-4.1 2.400 | | | | | | |
| Нач. отдела | Царбак | КАРКАС ПРОСТРАНСТВЕННЫЙ КР5 | Стадия | Масса | Масштаб | |
| Н. контроль | Аксёнова | | Р | 321,6 | | |
| Гл. констр. отд | Липницкий | | ГОССТРОЙ СССР ЛЕНИНГРАДСКИЙ ПРОМСТРОЙПРОЕКТ | | | |
| Рук. группы | Тугеева | | | | | |
| Рук. группы | Виноградов | | | | | |
| Инженер | Бобович | Лист | | | Листов 1 | |

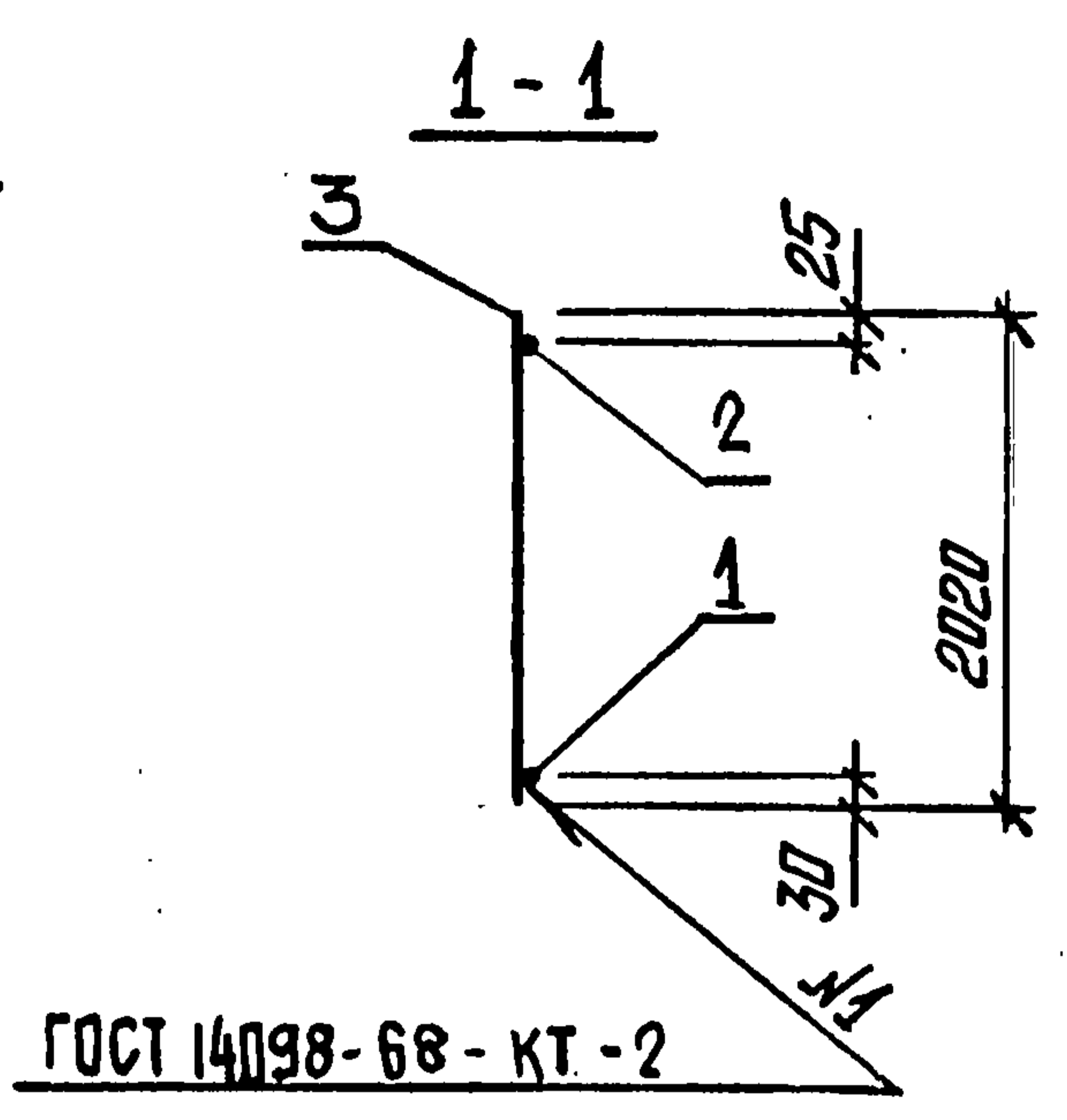
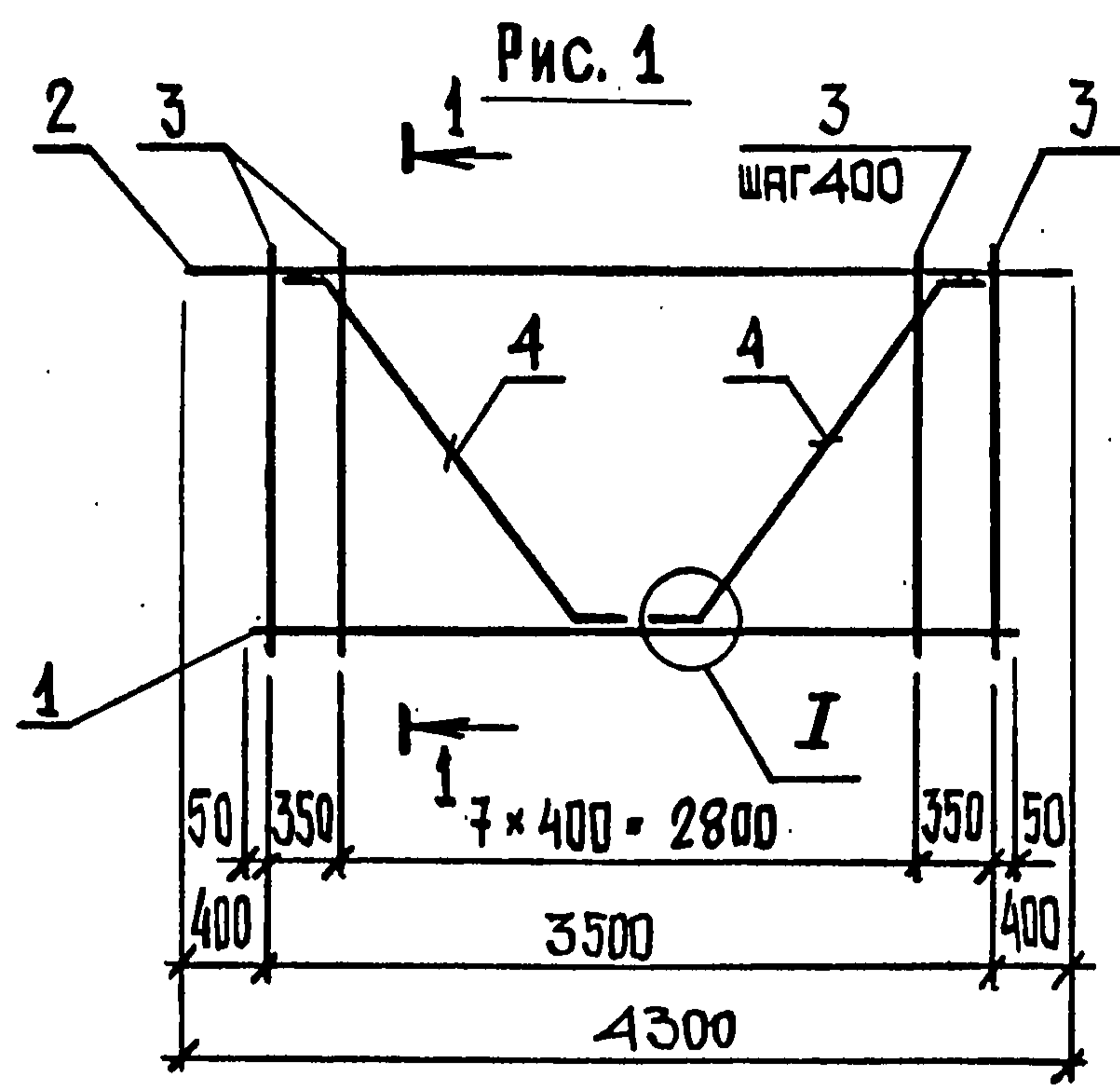
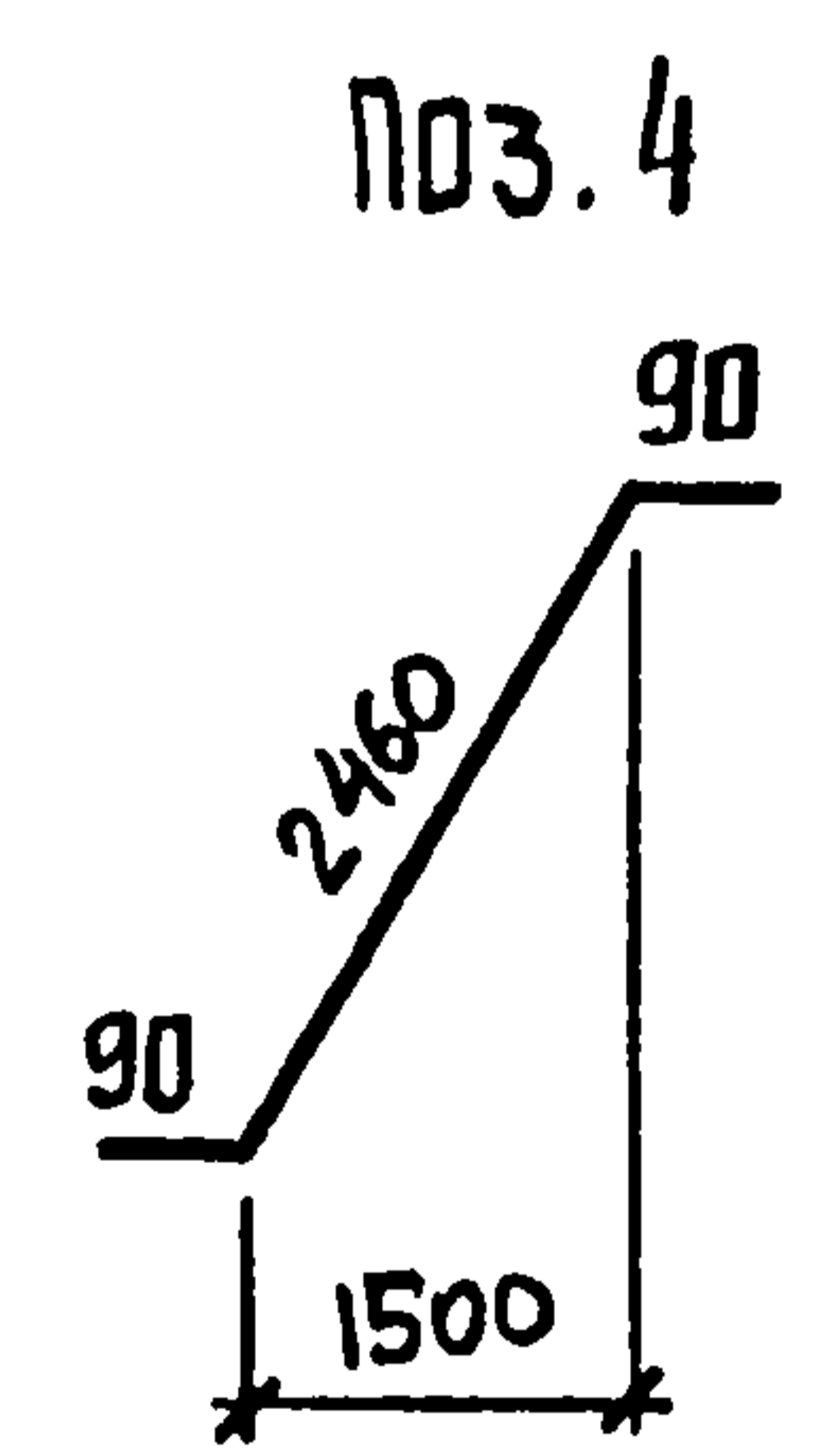
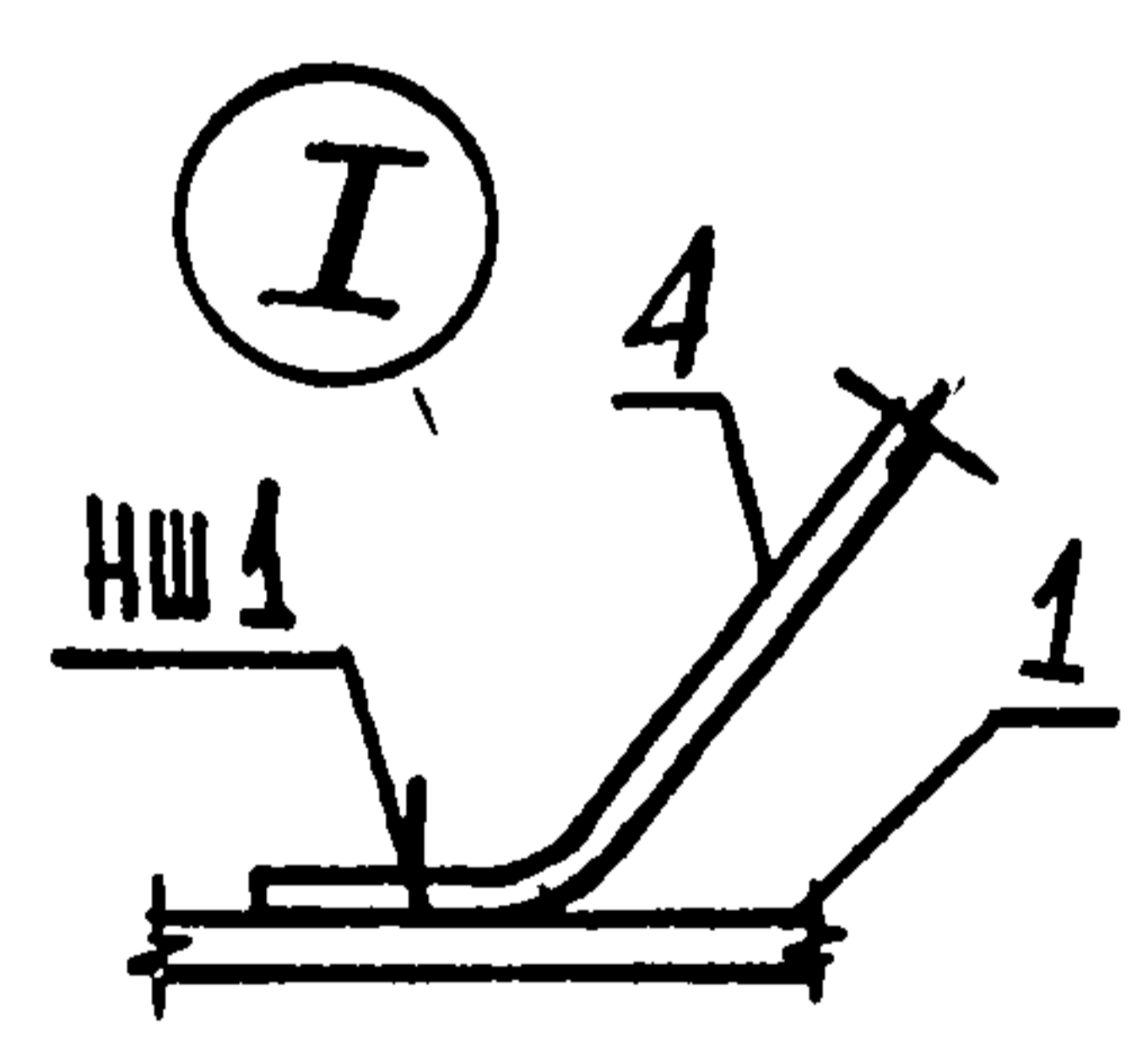
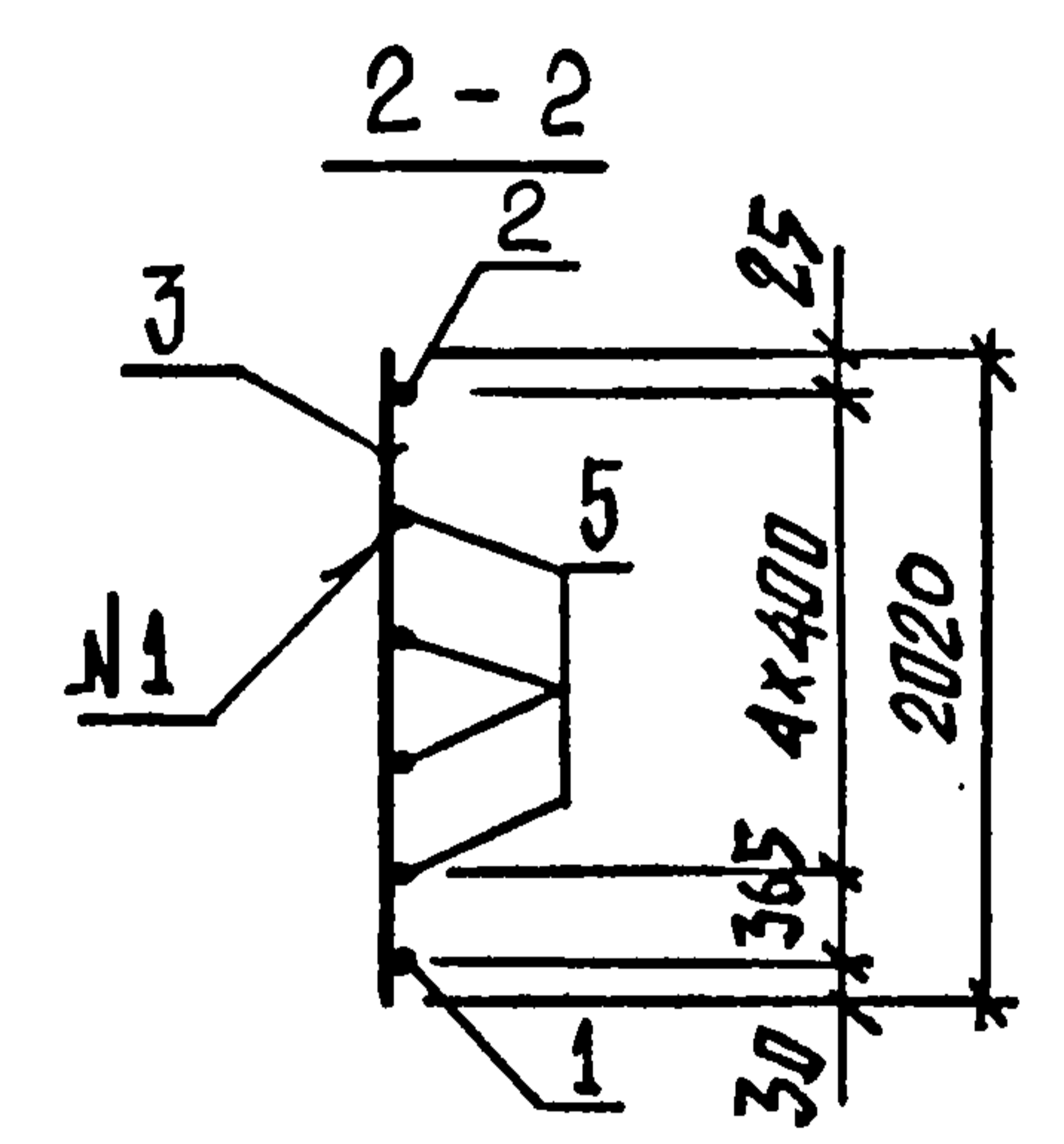
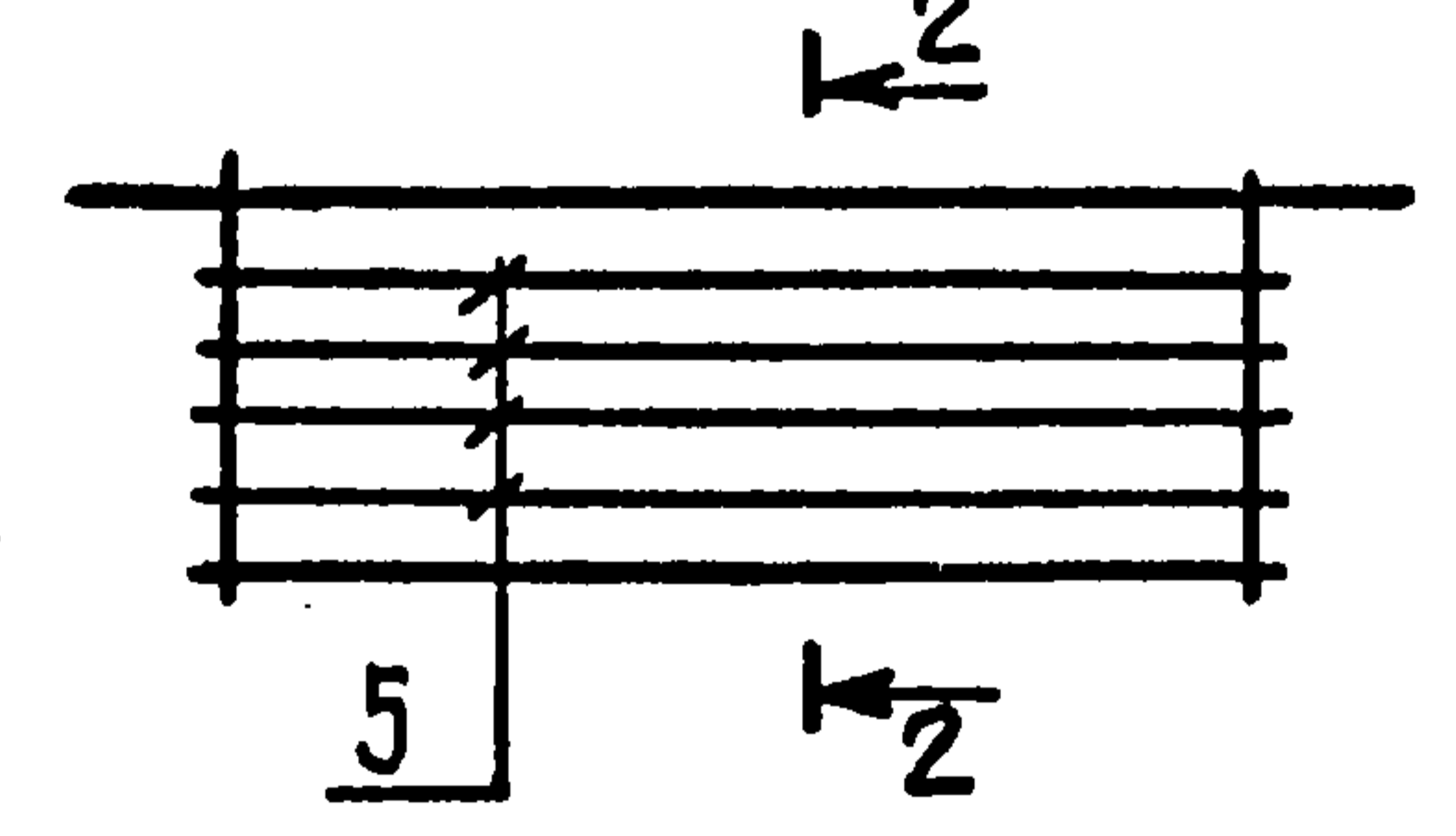


Рис. 2
Остальное см. Рис. 1

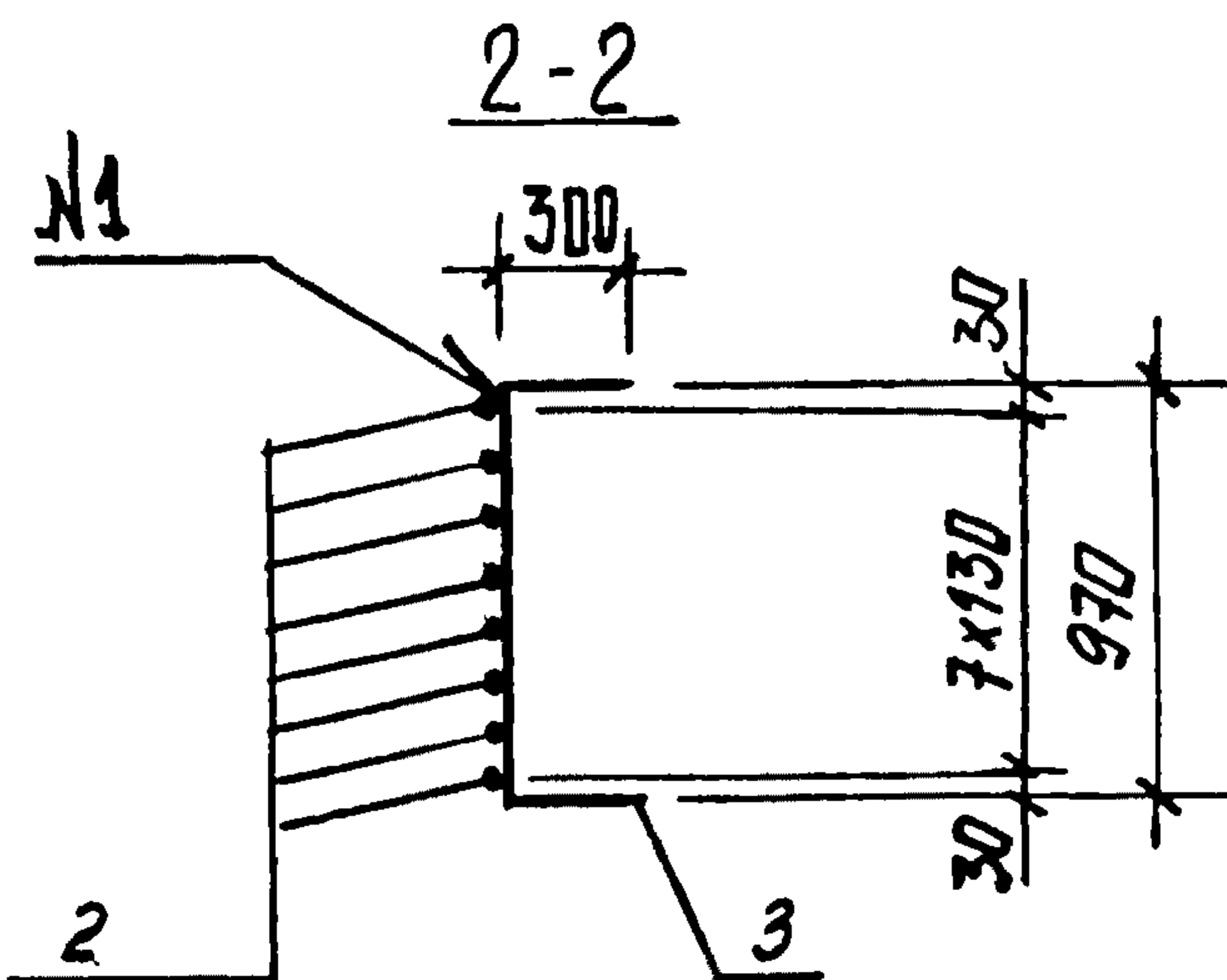
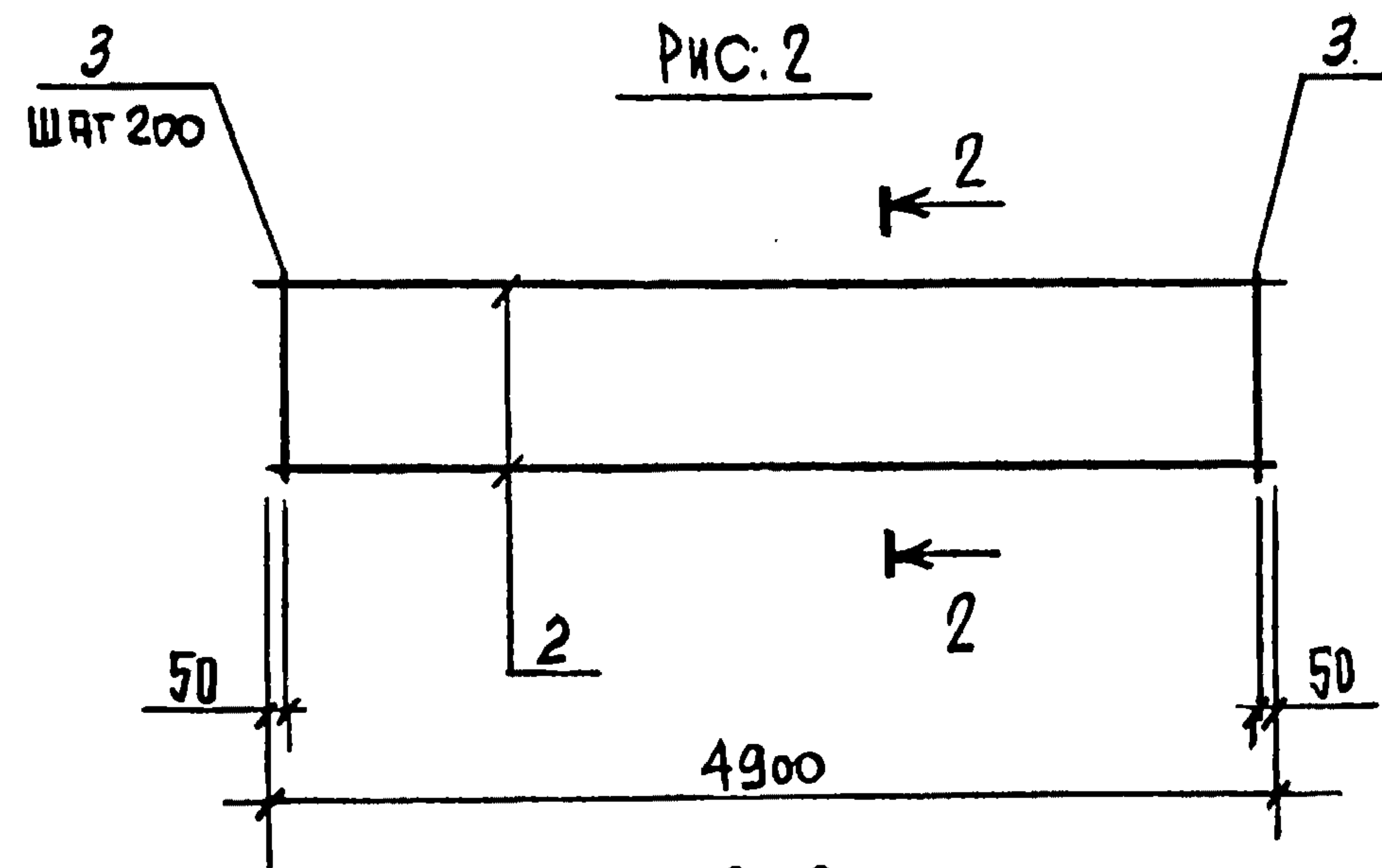
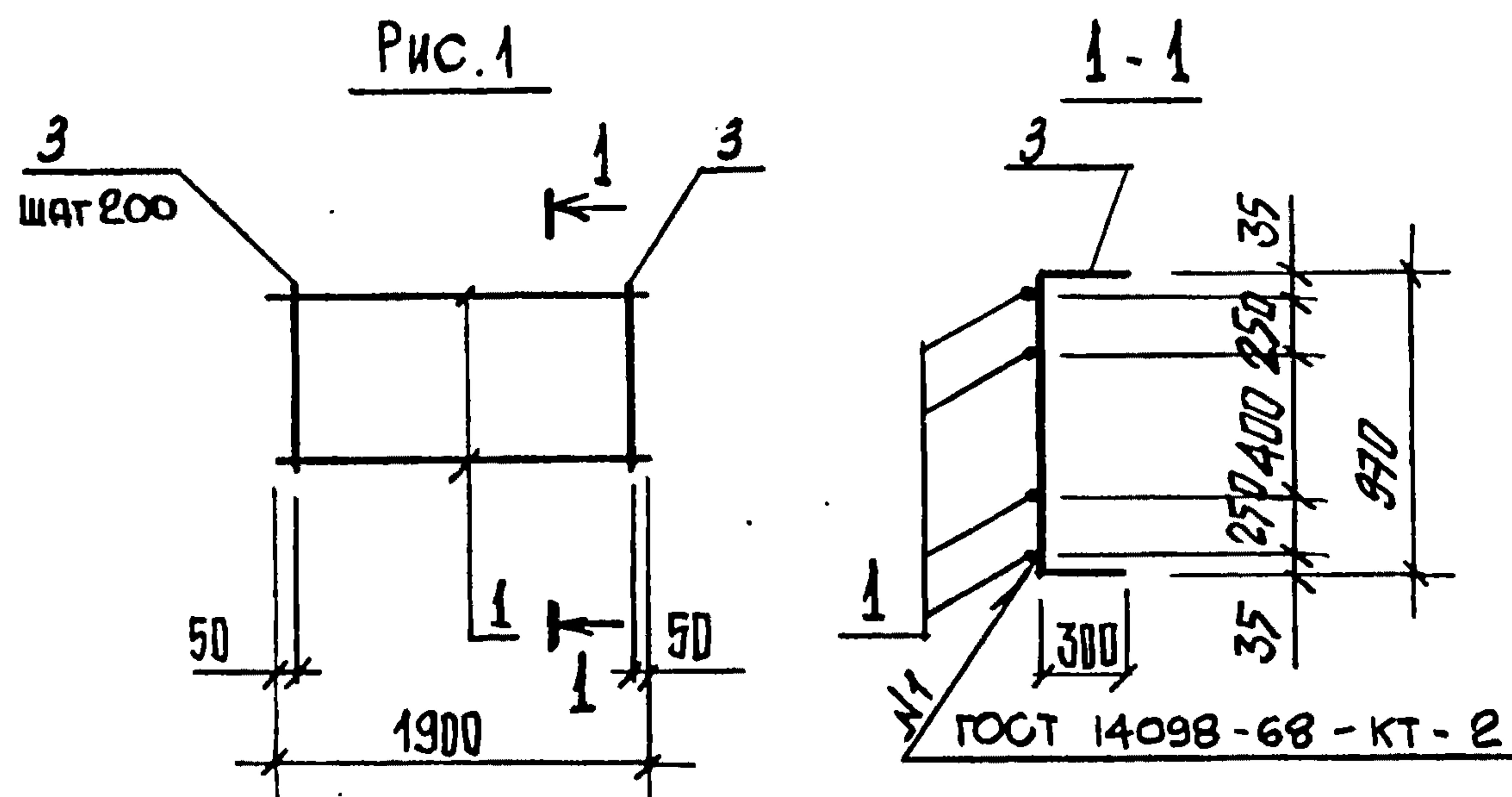


| Формат | Зона | Поз. | Обозначение | Наименование | Кол | Примечание |
|--------|------|------|---------------------|----------------------------|-----|------------|
| | | | | <u>Документация</u> | | |
| А3 | | | 3.012.1-4.1 0.000ТТ | Технические требования | | |
| | | | | <u>Детали</u> | | |
| | | | | ГОСТ 5781-82 | | |
| Б4 | 1 | | 3.012.1-4.1 2.411 | φ20AIII R=3600 | 1 | 8,88 кг |
| Б4 | 2 | | 2.412 | φ14AII R=4300 | 1 | 5,20 кг |
| Б4 | 3 | | 2.413 | φ10AII R=2020 | 10 | 1,25 кг |
| Б4 | 4 | | 2.414 | φ14AII R=2640 | 2 | 3,18 кг |
| | | | | <u>Переменные данные</u> | | |
| | | | | <u>для исполнения</u> | | |
| | | | | 3.012.1-4.1 2.410-01 | | КР8 |
| | | | | <u>Детали</u> | | |
| Б4 | 5 | | 3.012.1-4.1 2.415 | φ14AII ГОСТ 5781-82 R=3600 | 4 | 4,36 кг |

ИНВ. № ПОДА. ПОДПИСЬ И ДАТА
ВЗЯМ. ИНВ. №

| ОБОЗНАЧЕНИЕ | МАРКА | РИС. | МАССА, КГ |
|-------------------|-------|------|-----------|
| 3.012.1-4.1 2.410 | КР7 | 1 | 33,0 |
| -01 | КР8 | 2 | 50,4 |

| | | | | | |
|-------------------|------------|--|---|----------|---------|
| 3.012.1-4.1 2.410 | | | Стадия | Масса | Масштаб |
| Нач. отдела | Царбак | | Р | СМ. ТАБЛ | |
| Н. контроль | Аксёнова | | | | |
| Гл. констр. отд | Липницкий | | Лист | Листов | 1 |
| Рук. группы | Тугеева | | ГОССТРОЙ СССР ЛЕНИНГРАДСКИЙ ПРОМСТРОЙПРОЕКТ | | |
| Рук. группы | Виноградов | | | | |
| Инженер | Бобович | | | | |

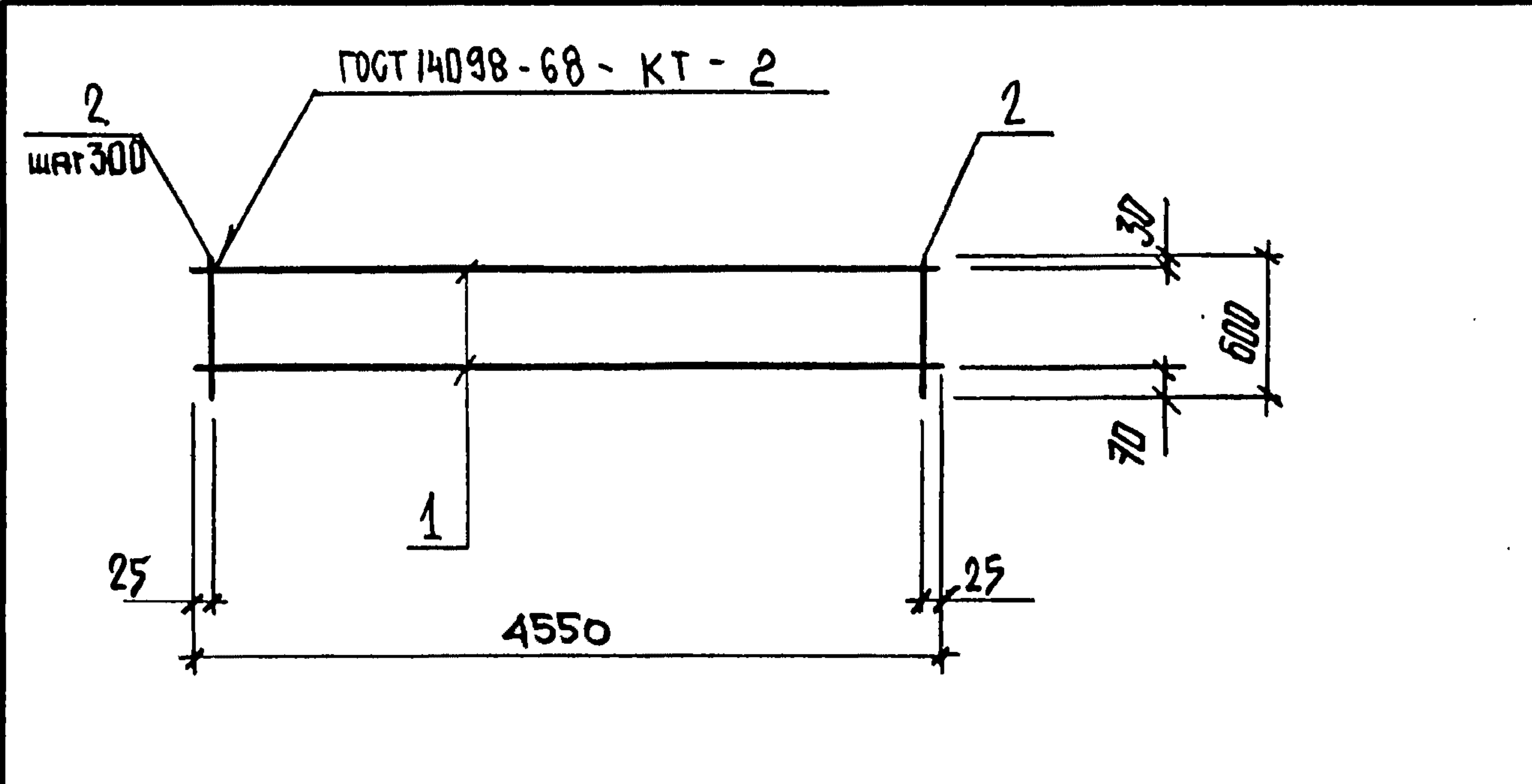


| ОБОЗНАЧЕНИЕ | МАРКА | РИС. | МАССА, КГ |
|-------------------|-------|------|-----------|
| 3.012.1-4.1 2.010 | С2 | 1 | 46,5 |
| -01 | С3 | 2 | 337,5 |

| Формат | Зона | Поз. | Обозначение | Наименование | КОЛ. НА ИСПОЛН. | | | | Примечание |
|--------|------|------|----------------------|------------------------|---------------------|----|--|--|------------|
| | | | | | 3.012.1-4.1 2.010 - | | | | |
| | | | | | - | 01 | | | |
| | | | | <u>ДОКУМЕНТАЦИЯ</u> | | | | | |
| ВЗ | | | 3.012.1-4.1 0.000 ТТ | ТЕХНИЧЕСКИЕ ТРЕБОВАНИЯ | X | X | | | |
| | | | | <u>ДЕТАЛИ</u> | | | | | |
| | | | | ГОСТ 5781-82 | | | | | |
| ВЧ | 1 | | 2.011 | Ф28АIII R=1900 | 4 | | | | 9,18 кг |
| | | | 2.012 | Ф36АIII R=4900 | | 8 | | | 39,15 кг |
| ВЧ | 2 | | 2.013 | Ф10 АI R=1570 | 10 | 25 | | | 0,97 кг |

ИНВ. № ПОДЛ. ПОДПИСЬ И ДАТА
ВЗАМ. ИНВ. №

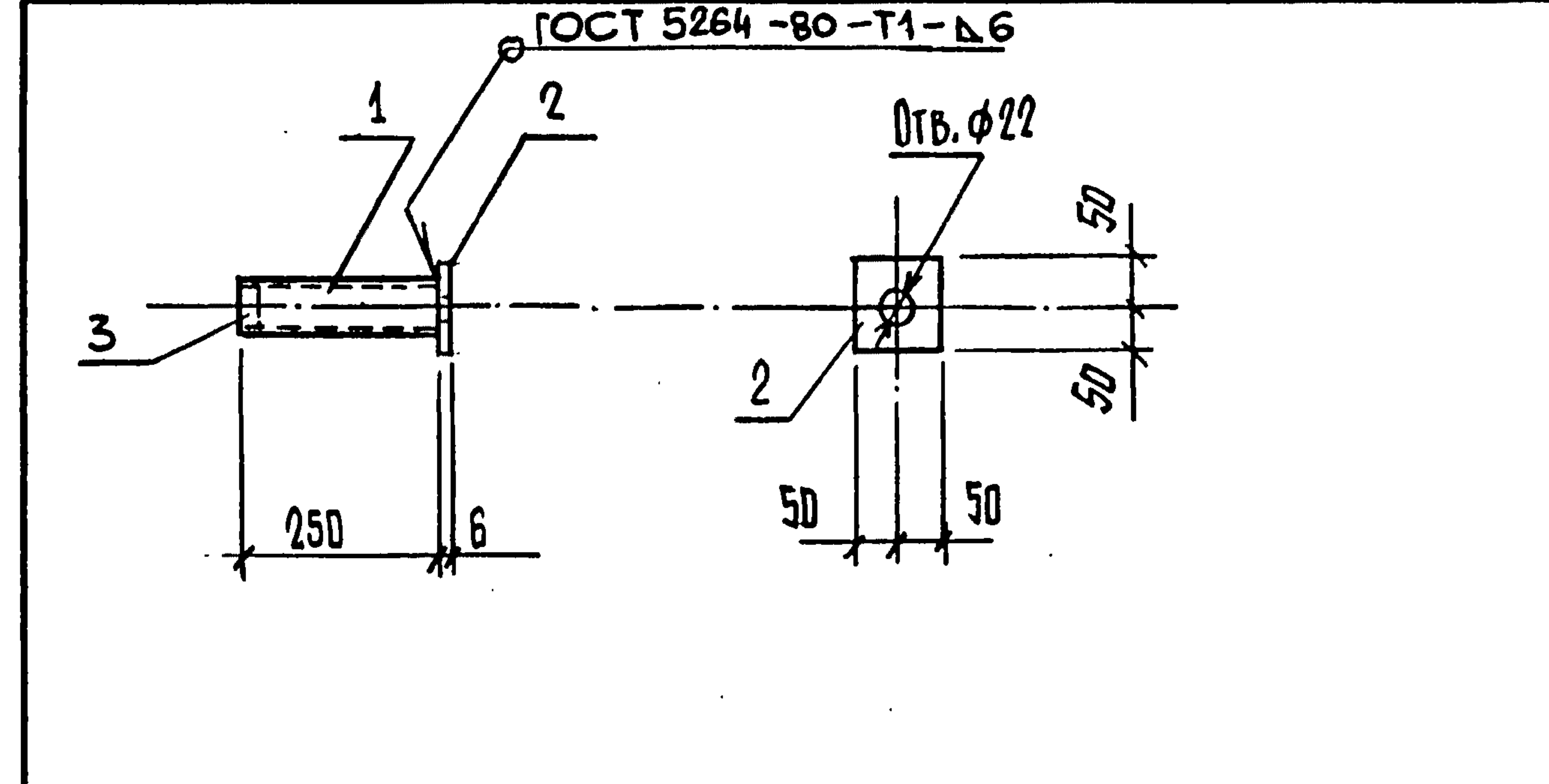
| | | | | | | |
|-------------------|------------|--|--------------------------------|---|-----------|---------|
| 3.012.1-4.1 2.010 | | | | | | |
| Нач.отдела | Царбак | | СЕТКА АРМАТУРНАЯ С (С2, С3) | Стадия | Масса | Масштаб |
| Н.контроль | Аксёнова | | | Р | СМ. ТАБЛ. | |
| Гл.констр.отд | Липницкий | | | Лист | Листов 4 | |
| Рук.группы | Тугеева | | | ГОССТРОЙ СССР ЛЕНИНГРАДСКИЙ ПРОМСТРОЙПРОЕКТ | | |
| Рук.группы | Виноградов | | | | | |
| Инженер | Бобович | | | | | |



| Формат | Зона | Поз. | Обозначение | Наименование | Кол. | Примечание |
|--------|------|------|----------------------|---------------------------|------|------------|
| | | | | <u>ДОКУМЕНТАЦИЯ</u> | | |
| А3 | | | 3.012.1-4.1 0.000 ТТ | ТЕХНИЧЕСКИЕ ТРЕБОВАНИЯ | | |
| | | | | <u>ДЕТАЛИ</u> | | |
| Б4 | 1 | | 2.021 | Ф10А1 ГОСТ 5781-82 r=4550 | 2 | 2,81 кг |
| Б4 | 2 | | 2.022 | Ф10А1 ГОСТ 5781-82 r=600 | 51 | 0,37 кг |

| | | | | | | |
|---------------|------------|--------------------|-------------------------|---|--------|---------|
| | | | 3.012.1-4.1 2.020 | | | |
| Нач.отдела | Царбак | <i>[Signature]</i> | КАРКАС ПЛОСКИЙ КР 10 | Стадия | Масса | Масштаб |
| Н.контроль | Аксёнова | <i>[Signature]</i> | | Р | 24,5 | |
| Гл.констр.отд | Липницкий | <i>[Signature]</i> | | Лист | Листов | 1 |
| Рук.группы | Тугеева | <i>[Signature]</i> | | ГОССТРОЙ СССР ЛЕНИНГРАДСКИЙ ПРОМСТРОЙПРОЕКТ | | |
| Рук.группы | Виноградов | <i>[Signature]</i> | | | | |
| Инженер | Бобович | <i>[Signature]</i> | | | | |

Копировал Формат



| Формат | Зона | Поз. | Обозначение | Наименование | Кол. | Примечание |
|--------|------|------|----------------------|--|------|------------|
| | | | | <u>ДОКУМЕНТАЦИЯ</u> | | |
| А3 | | | 3.012.1-4.1 0.000 ТТ | ТЕХНИЧЕСКИЕ ТРЕБОВАНИЯ | | |
| | | | | <u>ДЕТАЛИ</u> | | |
| Б4 | 1 | | 2.031 | ТРУБА 50x3,5 ГОСТ 3262-75 r=250 | 1 | 1,22 кг |
| Б4 | 2 | | 2.032 | Лист Б-6x100x100 ГОСТ 19903-74 Вст 3 кп 2 ГОСТ 14637-79 | 1 | 0,47 кг |
| | | | | <u>СТАНДАРТНЫЕ ИЗДЕЛИЯ</u> | | |
| | | 3 | | ГАЙКА М20 ГОСТ 5915-70* | 1 | 0,06 кг |

| | | | | | | |
|---------------|------------|--------------------|---------------------------|---|--------|---------|
| | | | 3.012.1-4.1 2.030 | | | |
| Нач.отдела | Царбак | <i>[Signature]</i> | ИЗДЕЛИЕ ЗАКЛАДНОЕ МН 1 | Стадия | Масса | Масштаб |
| Н.контроль | Аксёнова | <i>[Signature]</i> | | Р | 1,75 | |
| Гл.констр.отд | Липницкий | <i>[Signature]</i> | | Лист | Листов | 1 |
| Рук.группы | Тугеева | <i>[Signature]</i> | | ГОССТРОЙ СССР ЛЕНИНГРАДСКИЙ ПРОМСТРОЙПРОЕКТ | | |
| Рук.группы | Виноградов | <i>[Signature]</i> | | | | |
| Инженер | Бобович | <i>[Signature]</i> | | | | |

Копировал 21972-02 29 Формат

| Формат | Зона | Поз. | Обозначение | Наименование | Кол. | Примечание |
|--------|------|------|----------------------|--------------------------------|------|------------|
| | | | | <u>Документация</u> | | |
| A3 | | | 3.012.1-4.1 2.040 СБ | Сборочный чертеж | | |
| A3 | | | 3.012.1-4.1 0.000 ТТ | Технические требования | | |
| | | | | <u>Переменные данные</u> | | |
| | | | | <u>для исполнений:</u> | | |
| | | | 3.012.1-4.1 2.040 | | | С4 |
| | | | | <u>Детали</u> | | |
| Б4 | 1 | | 3.012.1-4.1 2.041 | ФБА I ГОСТ 5781-82 $\ell=2100$ | 1 | 0,47к2 |
| | | | | <u>Материалы</u> | | |
| Б4 | 2 | | 3.012.1-4.1 2.042 | Ф12А I ГОСТ 5781-82, М | 90 | 0,888к2 |
| Б4 | 3 | | 3.012.1-4.1 2.043 | ФБА I ГОСТ 5781-82, М | 42 | 0,222к2 |
| | | | | <u>3.012.1-4.1 2.040-01</u> | | С5 |
| | | | | <u>Детали</u> | | |
| Б4 | 1 | | 3.012.1-4.1 2.041-01 | ФБА I ГОСТ 5781-82 $\ell=4200$ | 1 | 0,93к2 |
| | | | | <u>Материалы</u> | | |
| Б4 | 2 | | 3.012.1-4.1 2.042-01 | Ф12А I ГОСТ 5781-82, М | 60 | 0,888к2 |
| Б4 | 3 | | 3.012.1-4.1 2.043-01 | ФБА I ГОСТ 5781-82, М | 27 | 0,222к2 |
| | | | | <u>3.012.1-4.1 2.040-02</u> | | С6 |
| | | | | <u>Детали</u> | | |
| Б4 | 1 | | 3.012.1-4.1 2.041-02 | ФБА I ГОСТ 5781-82 $\ell=2700$ | 1 | 1,07к2 |
| | | | | <u>Материалы</u> | | |
| Б4 | 2 | | 3.012.1-4.1 2.042-02 | Ф22А III ГОСТ 5781-82, М | 68 | 2,984к2 |
| Б4 | 3 | | 3.012.1-4.1 2.043-02 | ФБА I ГОСТ 5781-82, М | 33 | 0,395к2 |

| | | |
|---------------|------------|--------------------|
| Нач.отдела | Царбак | <i>[Signature]</i> |
| Н.контроль | Аксёнова | <i>[Signature]</i> |
| Гл.констр.отд | Липницкий | <i>[Signature]</i> |
| Рук.группы | Тугеева | <i>[Signature]</i> |
| Рук.группы | Виноградов | <i>[Signature]</i> |
| Инженер | Бобович | <i>[Signature]</i> |

3.012.1-4.1 2.040

Сетка арматурная С
(С4... С13)

| | | |
|--------|------|--------|
| Стадия | Лист | Листов |
| Р | 1 | 3 |

ГОССТРОЙ СССР
ЛЕНИНГРАДСКИЙ
ПРОМСТРОЙПРОЕКТ

| Формат | Зона | Поз. | Обозначение | Наименование | Кол. | Примечание |
|--------|------|------|----------------------|---------------------------------|------|------------|
| | | | | 3.012.1-4.1 2.040-03 | | С7 |
| | | | | <u>Детали</u> | | |
| Б4 | 1 | | 3.012.1-4.1 2.041-03 | ФБА I ГОСТ 5781-82 $\ell=2800$ | 1 | 1,11к2 |
| | | | | <u>Материалы</u> | | |
| Б4 | 2 | | 3.012.1-4.1 2.042-03 | Ф22А III ГОСТ 5781-82, М | 61 | 2,984к2 |
| Б4 | 3 | | 2.043-03 | ФБА I ГОСТ 5781-82, М | 30 | 0,395к2 |
| | | | | <u>3.012.1-4.1 2.040-04</u> | | С8 |
| | | | | <u>Детали</u> | | |
| Б4 | 1 | | 3.012.1-4.1 2.041-04 | ФБА I ГОСТ 5781-82 $\ell=4000$ | 1 | 1,58к2 |
| | | | | <u>Материалы</u> | | |
| Б4 | 2 | | 3.012.1-4.1 2.042-04 | Ф22А III ГОСТ 5781-82, М | 41 | 2,984к2 |
| Б4 | 3 | | 2.043-04 | ФБА I ГОСТ 5781-82, М | 18 | 0,395к2 |
| | | | | <u>3.012.1-4.1 2.040-05</u> | | С9 |
| | | | | <u>Детали</u> | | |
| Б4 | 1 | | 3.012.1-4.1 2.041-05 | ФБА I ГОСТ 5781-82 $\ell=2500$ | 1 | 0,56к2 |
| | | | | <u>Материалы</u> | | |
| Б4 | 2 | | 3.012.1-4.1 2.042-05 | Ф12А I ГОСТ 5781-82, М | 62 | 0,888к2 |
| Б4 | 3 | | 2.043-05 | ФБА I ГОСТ 5781-82, М | 28 | 0,222к2 |
| | | | | <u>3.012.1-4.1 2.040-06</u> | | С10 |
| | | | | <u>Детали</u> | | |
| Б4 | 1 | | 3.012.1-4.1 2.041-06 | Ф12А I ГОСТ 5781-82 $\ell=5250$ | 1 | 4,66к2 |
| | | | | <u>Материалы</u> | | |
| Б4 | 2 | | 3.012.1-4.1 2.042-06 | Ф12А I ГОСТ 5781-82, М | 25 | 0,888к2 |
| Б4 | 3 | | 2.043-06 | ФБА I ГОСТ 5781-82, М | 12 | 0,222к2 |

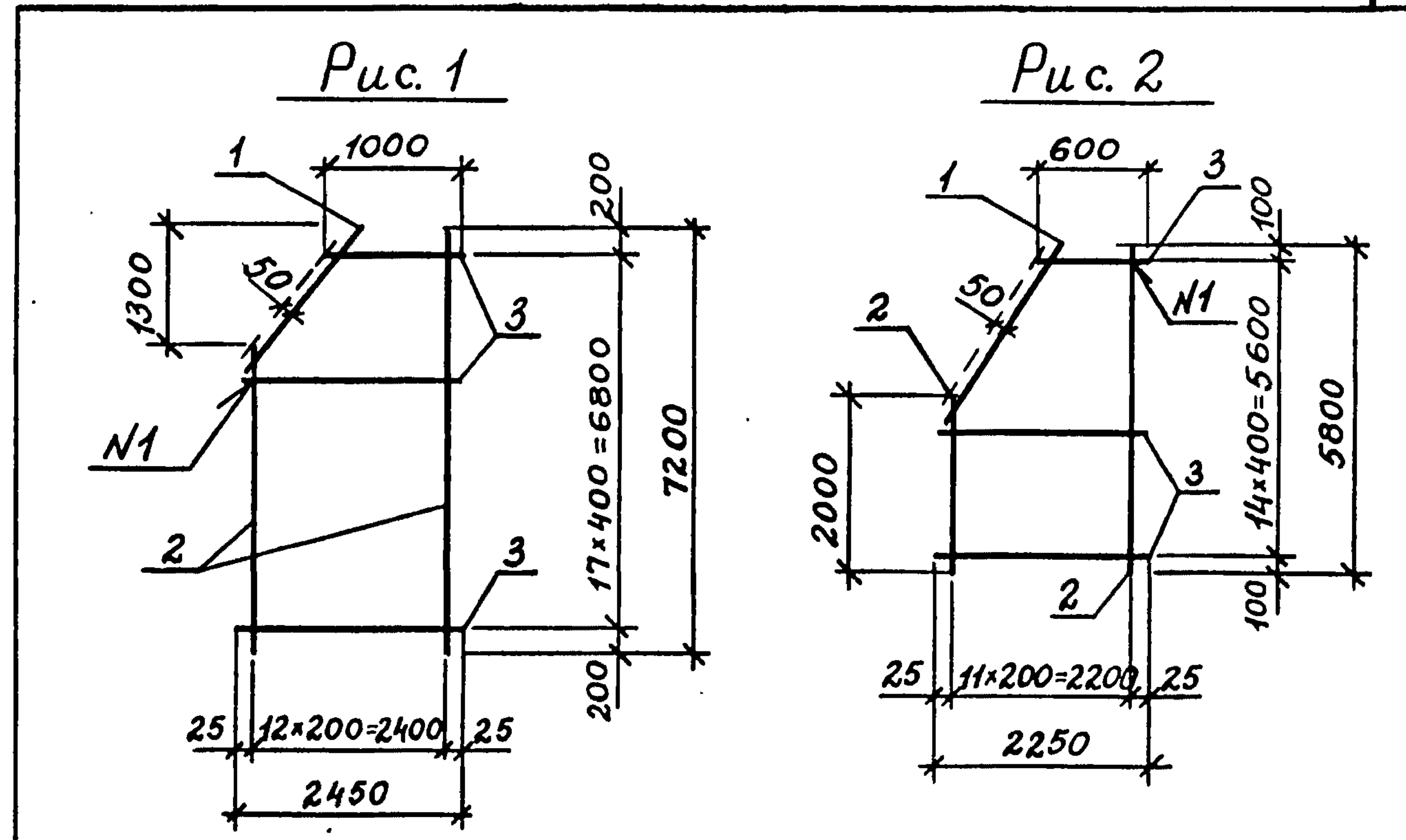
Инв. № подл. Подпись и дата Взам. инв. №

3.012.1-4.1 2.040

Лист
2

| Формат | Зона | Поз. | Обозначение | Наименование | Кол. | Примечание |
|--------|------|------|----------------------|---------------------------|------|------------|
| | | | | 3.012.1-4.1 2.040-07 | | С11 |
| | | | | <u>Детали</u> | | |
| Б4 | 1 | | 3.012.1-4.1 2.041-07 | φ8A I ГОСТ 5781-82 ℓ=2100 | 1 | 0,83 кг |
| | | | | <u>Материалы</u> | | |
| Б4 | 2 | | 3.012.1-4.1 2.042-07 | φ20A II ГОСТ 5781-82, м | 39 | 2,466 кг |
| Б4 | 3 | | 2.043-07 | φ8A I ГОСТ 5781-82, м | 20 | 0,395 кг |
| | | | | 3.012.1-4.1 2.040-08 | | С12 |
| | | | | <u>Детали</u> | | |
| Б4 | 1 | | 3.012.1-4.1 2.041-08 | φ8A I ГОСТ 5781-82 ℓ=2300 | 1 | 0,91 кг |
| | | | | <u>Материалы</u> | | |
| Б4 | 2 | | 3.012.1-4.1 2.042-08 | φ20A II ГОСТ 5781-82, м | 34 | 2,466 кг |
| Б4 | 3 | | 2.043-08 | φ8A I ГОСТ 5781-82, м | 17 | 0,395 кг |
| | | | | 3.012.1-4.1 2.040-09 | | С13 |
| | | | | <u>Детали</u> | | |
| Б4 | 1 | | 3.012.1-4.1 2.041-09 | φ8A I ГОСТ 5781-82 ℓ=3100 | 1 | 1,22 кг |
| | | | | <u>Материалы</u> | | |
| Б4 | 2 | | 3.012.1-4.1 2.042-09 | φ20A II ГОСТ 5781-82, м | 13 | 2,466 кг |
| Б4 | 3 | | 2.043-09 | φ8A I ГОСТ 5781-82, м | 7 | 0,395 кг |

3.012.1-4.1 2.040 лист
3



| Обозначение | Марка | Рис. | Масса, кг |
|-------------------|-------|------|-----------|
| 3.012.1-4.1 2.040 | С4 | 1 | 92,8 |
| -01 | С5 | 2 | 60,2 |
| -02 | С6 | 3 | 217,0 |
| -03 | С7 | 4 | 195,0 |
| -04 | С8 | 5 | 131,0 |
| -05 | С9 | 6 | 61,8 |
| -06 | С10 | 7 | 29,6 |
| -07 | С11 | 8 | 105,0 |
| -08 | С12 | 9 | 91,4 |
| -09 | С13 | 10 | 36,0 |

| | | | | | | |
|------------------|----------------|--------------|---|---|-----------|---------|
| Инв. № подл. | Подпись и дата | Взам. инв. № | 3.012.1-4.1 2.040 СБ | | | |
| | | | Сетка арматурная С (С4... С13) Сборочный чертеж | Стадия | Масса | Масштаб |
| | | | | Р | см. табл. | — |
| | | | | Лист 1 | Листов 2 | |
| | | | | госстрой ссср ЛЕНИНГРАДСКИЙ ПРОМСТРОЙПРОЕКТ | | |
| | | | | | | |
| Нач. отдела | Царбак | | | | | |
| Н. контроль | Аксенова | | | | | |
| Гл. констр. отд. | Липницкий | | | | | |
| Рук. группы | Тугеева | | | | | |
| Рук. группы | Виноградов | | | | | |
| Ст. техн. | Бурянина | | | | | |

Рис. 3

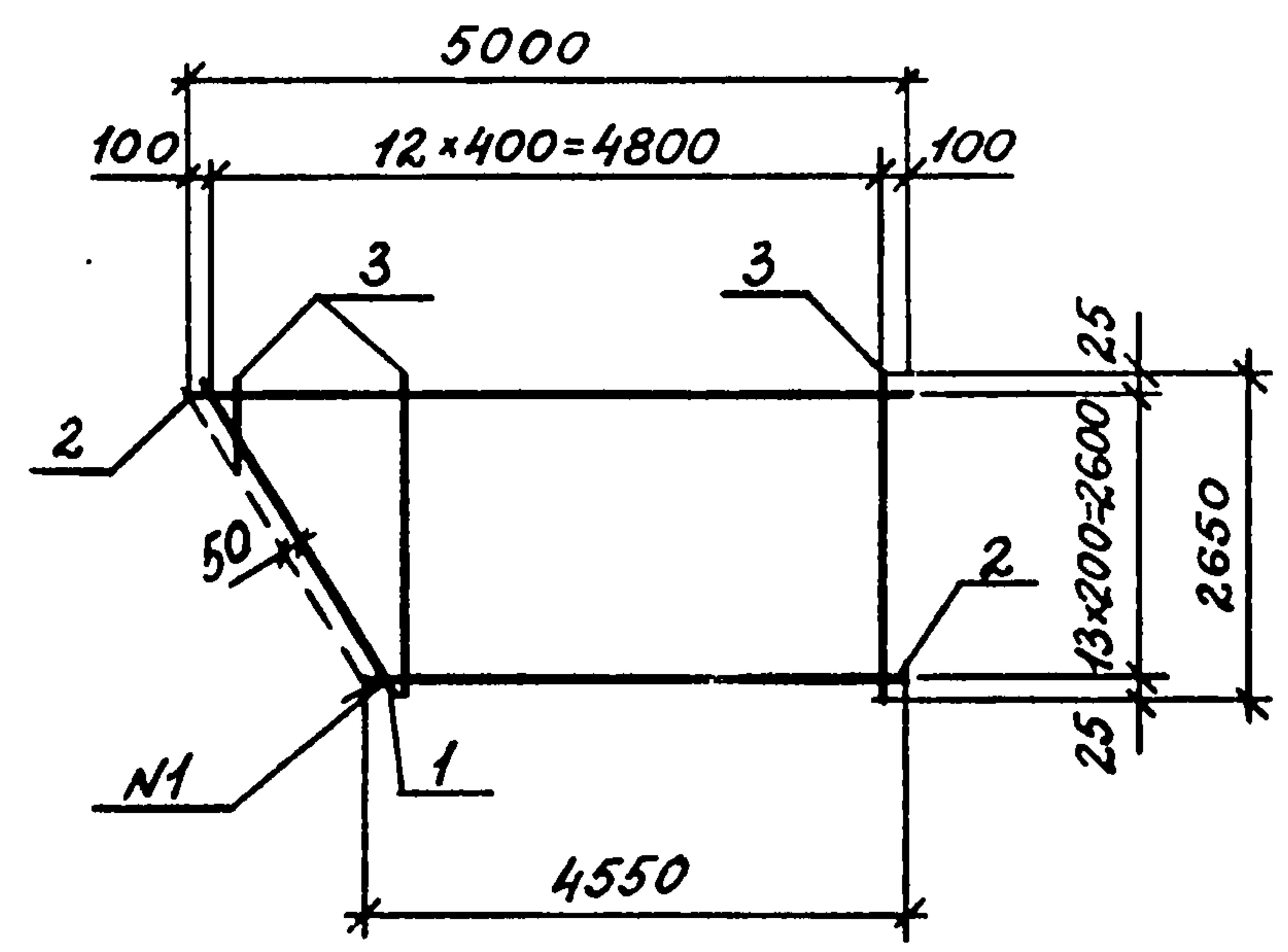


Рис. 4

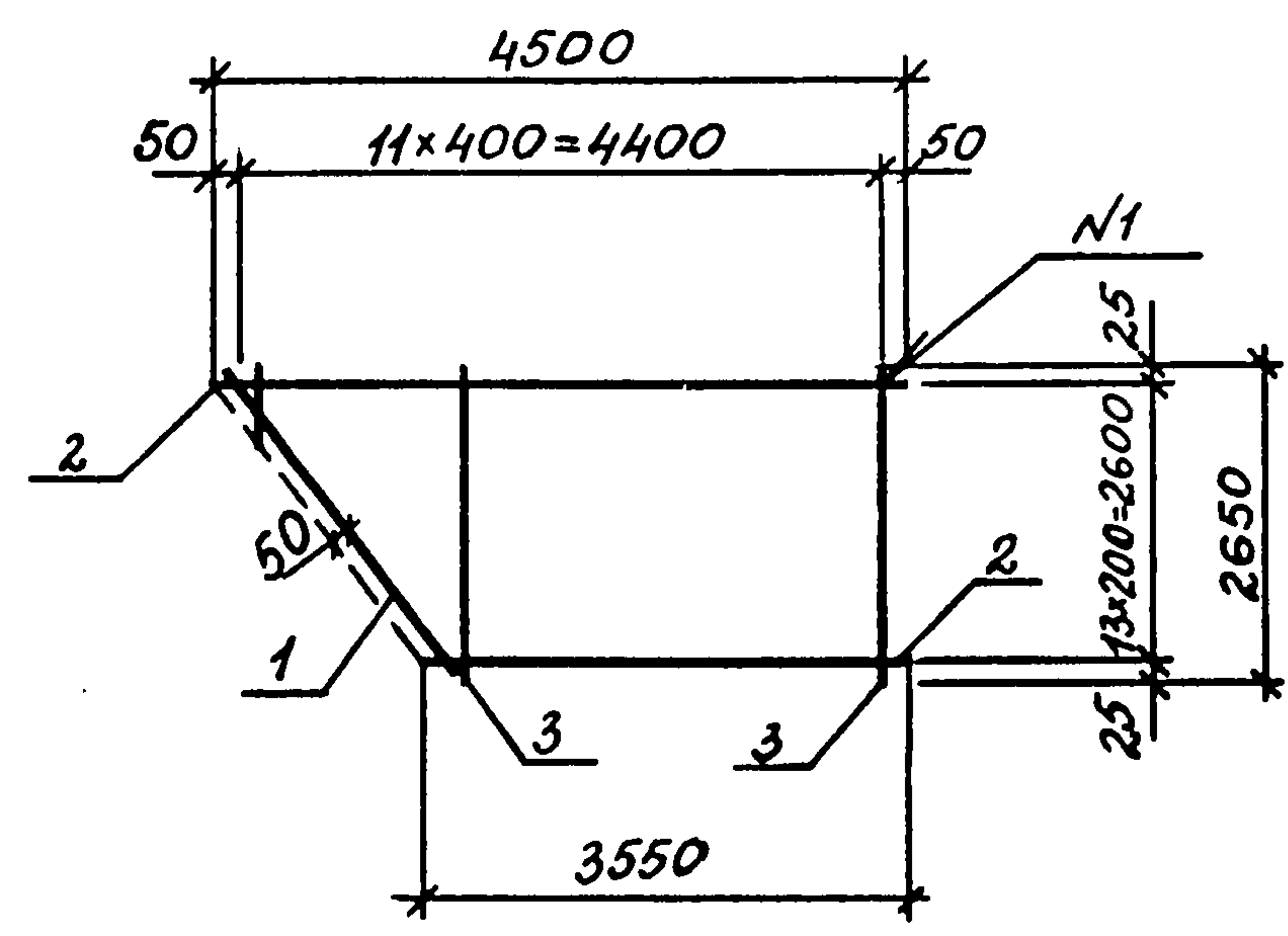


Рис. 5

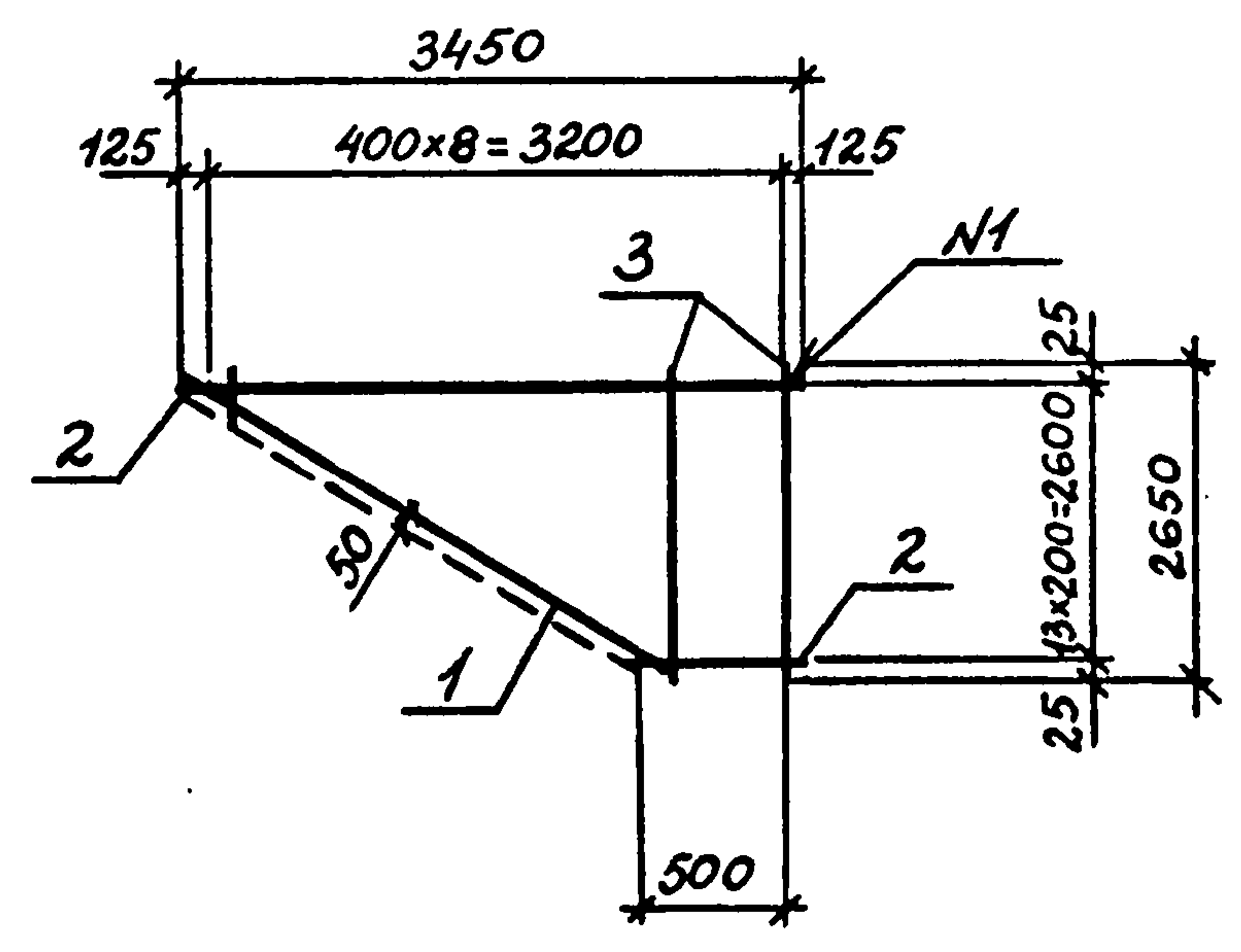


Рис. 6

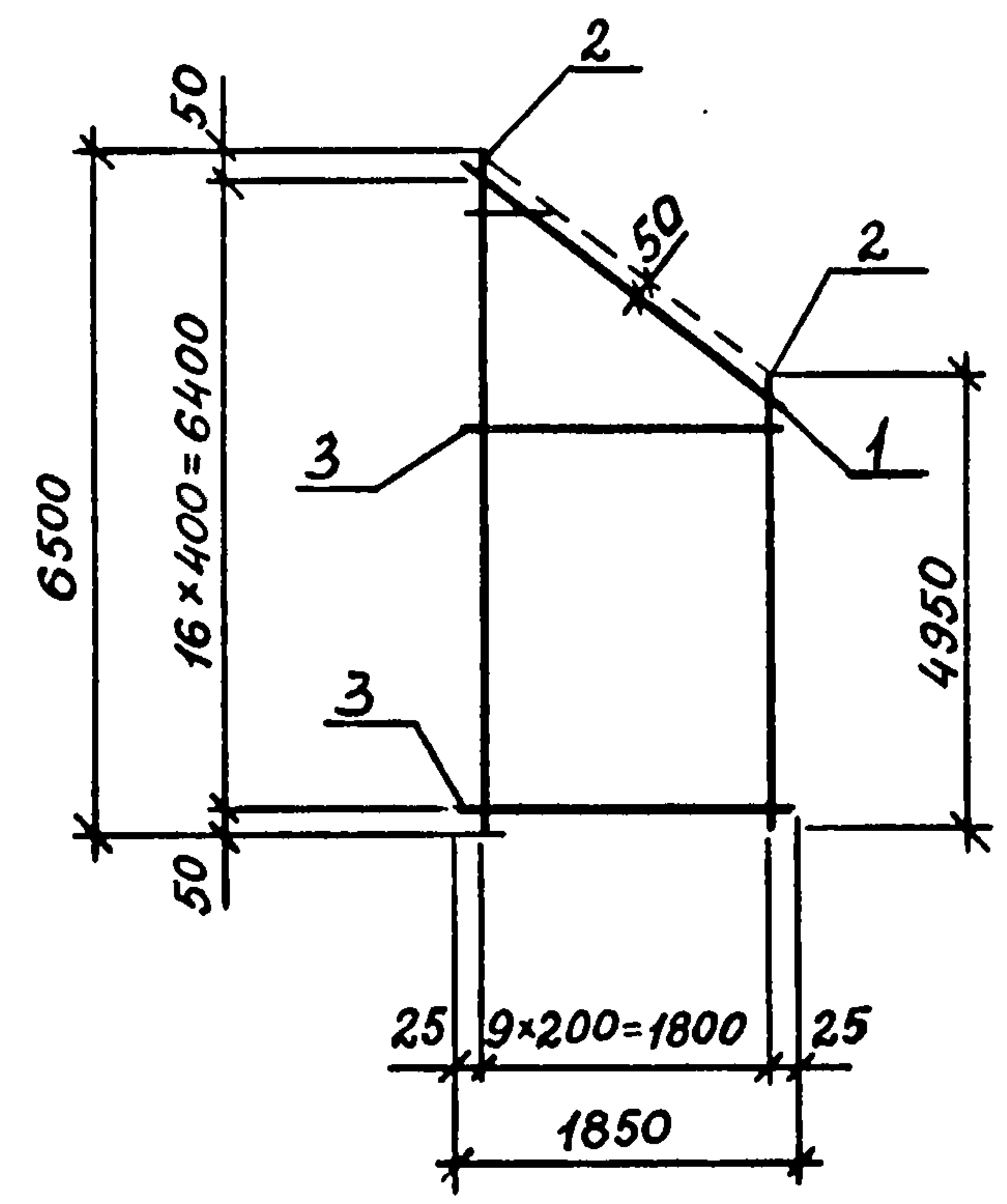


Рис. 7

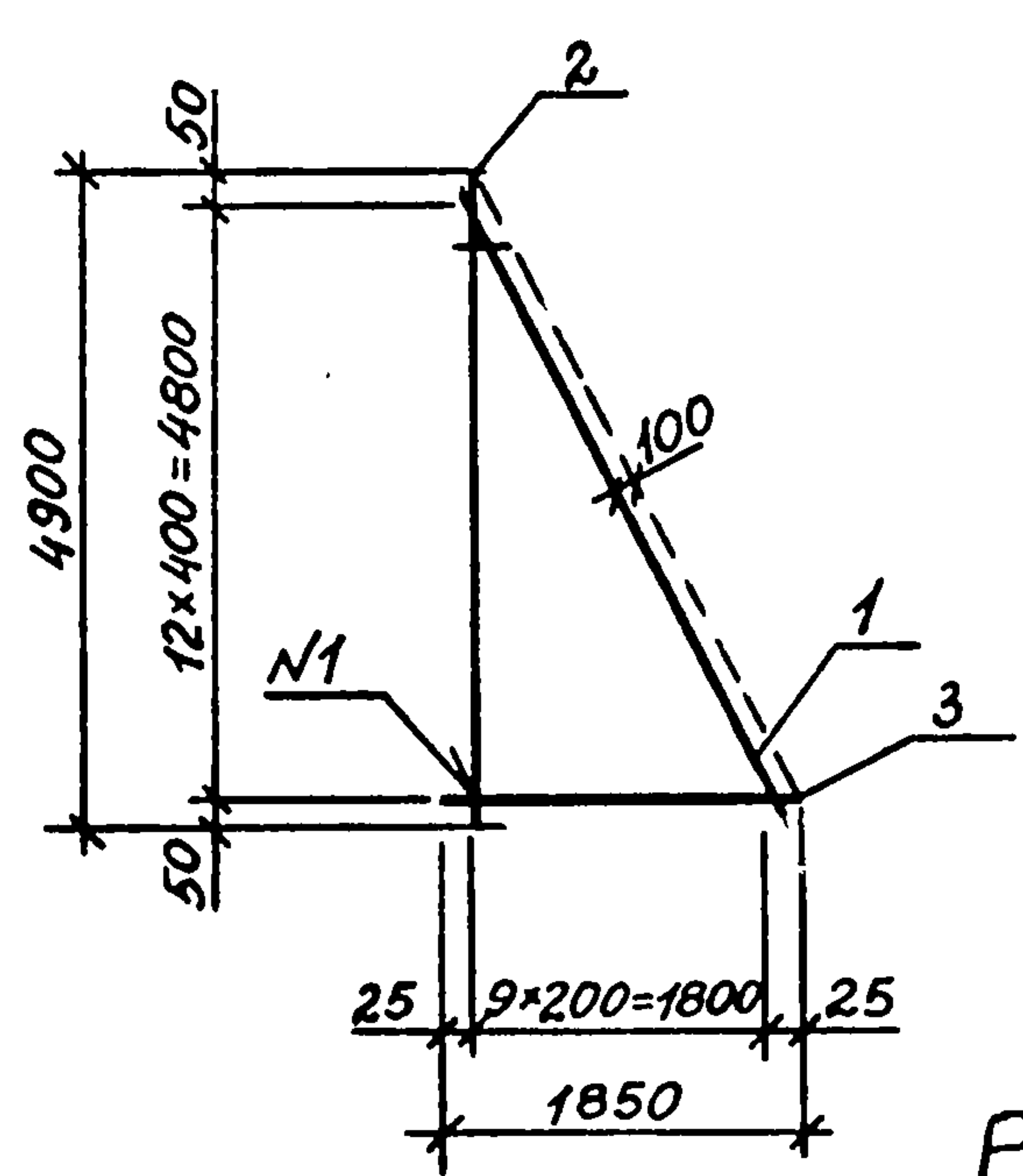


Рис. 8

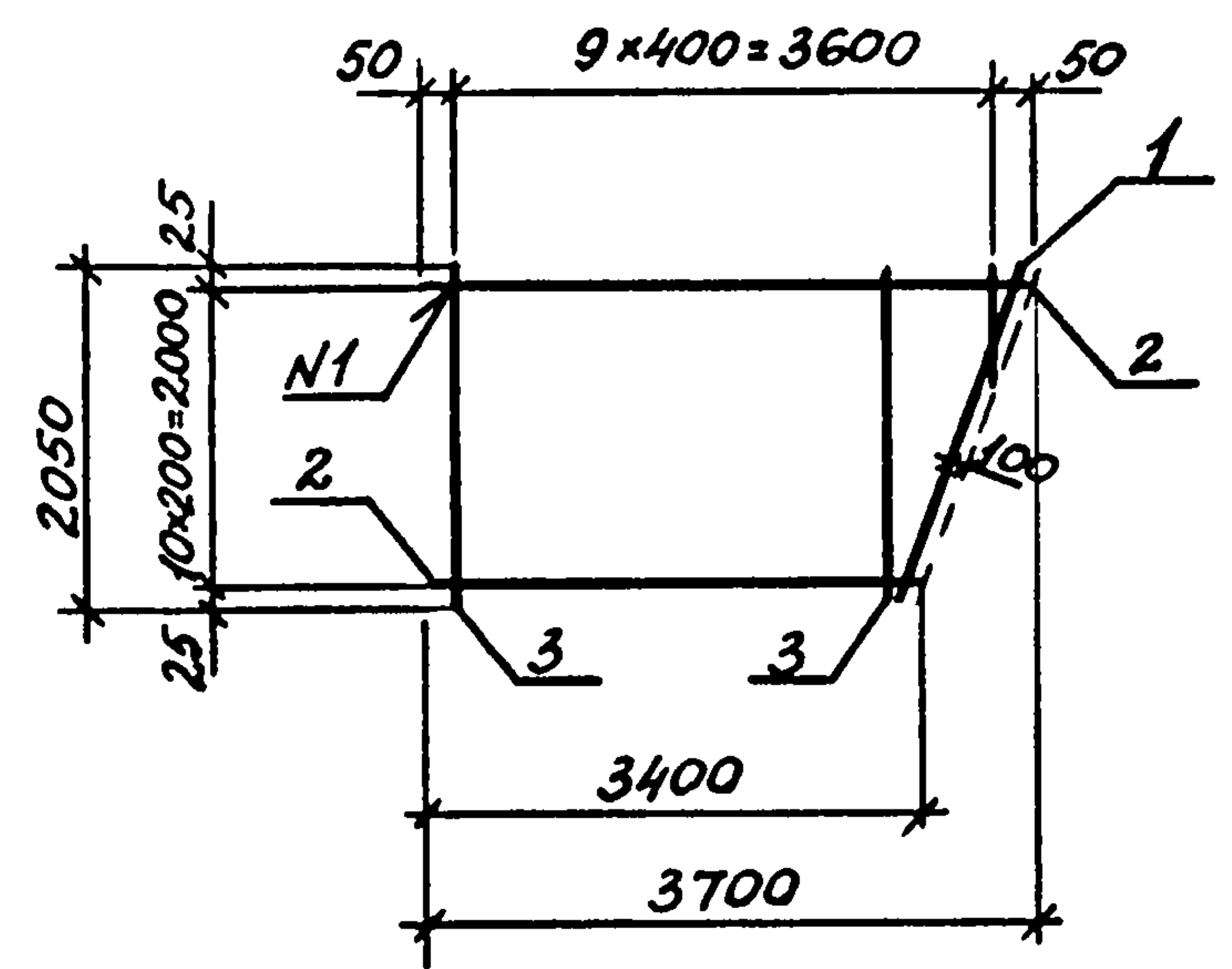


Рис. 9

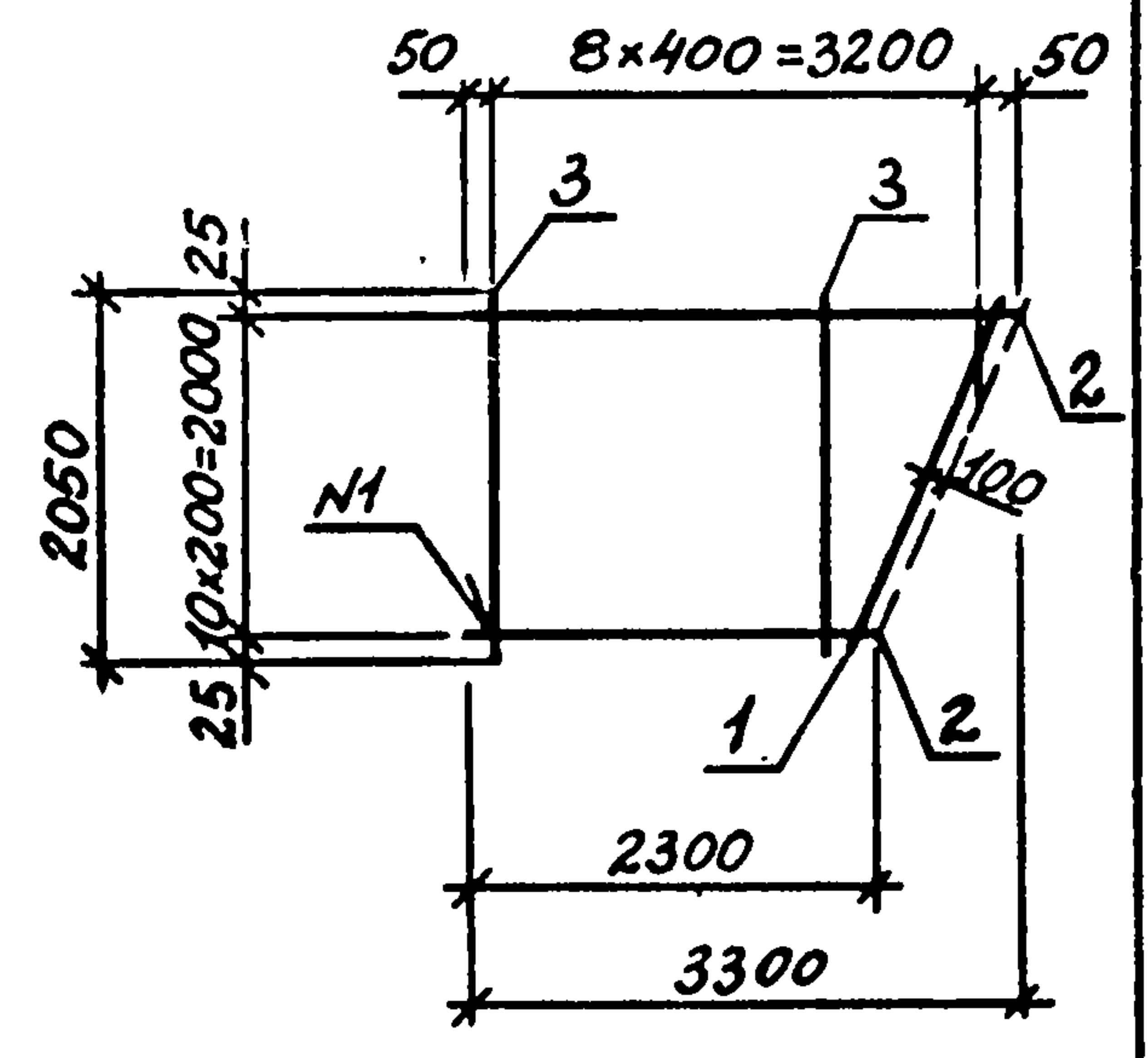
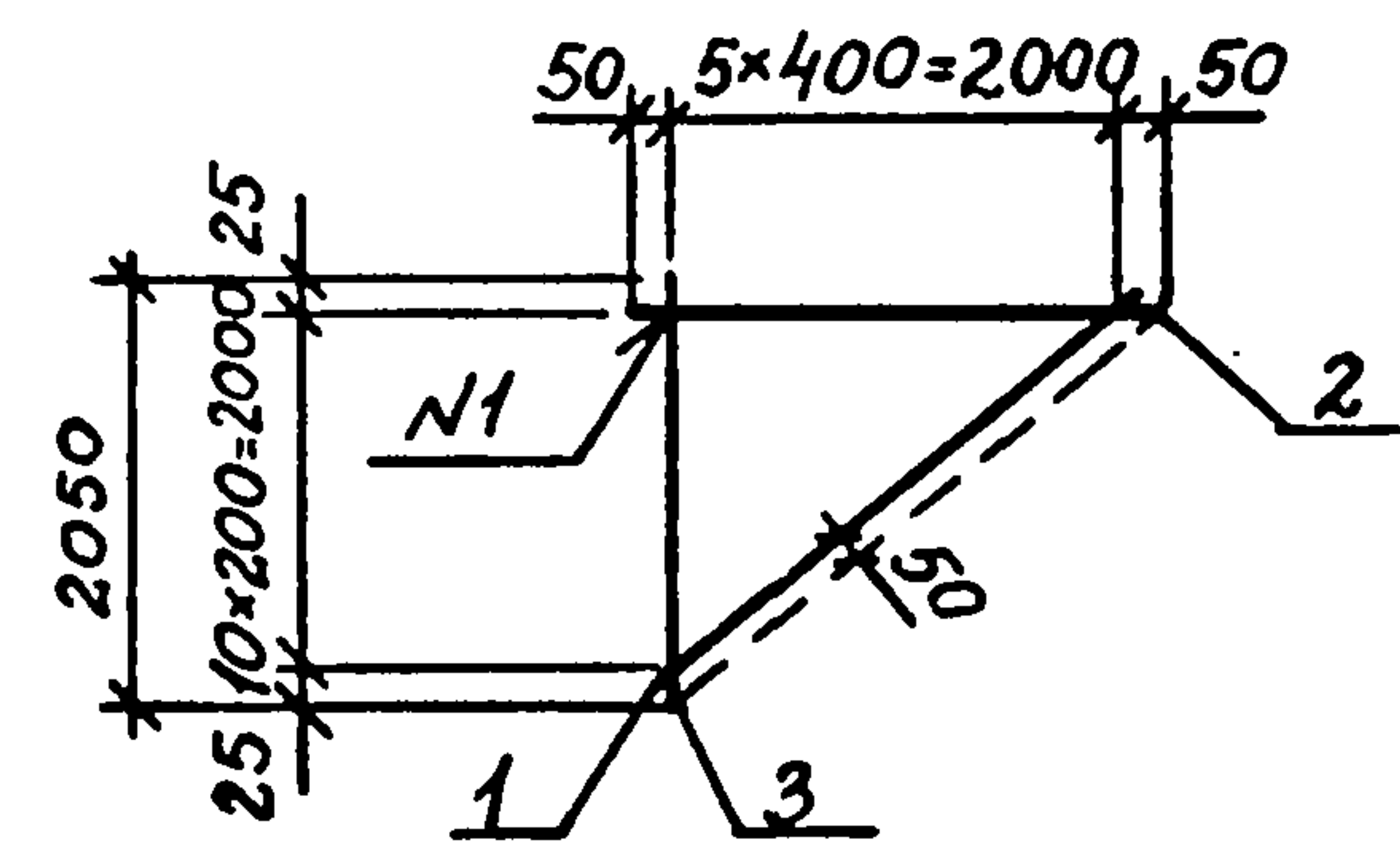


Рис. 10



N1-ГОСТ 14098-68-КТ-2

Изготовление сеток производить в соответствии с ГОСТ 23279-85

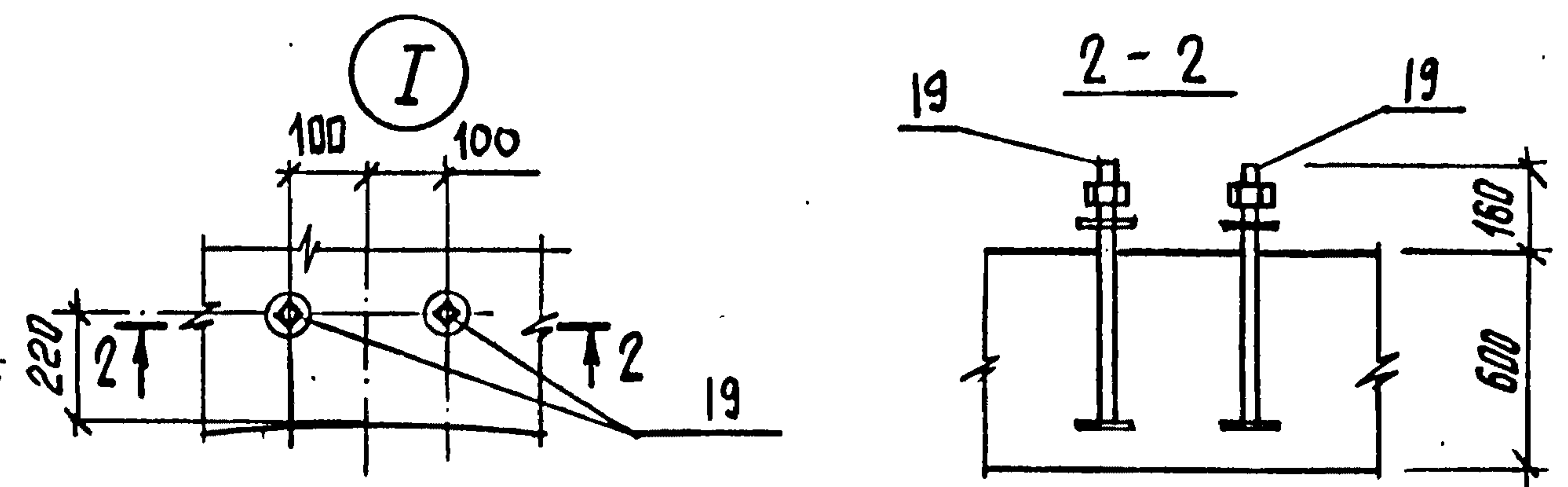
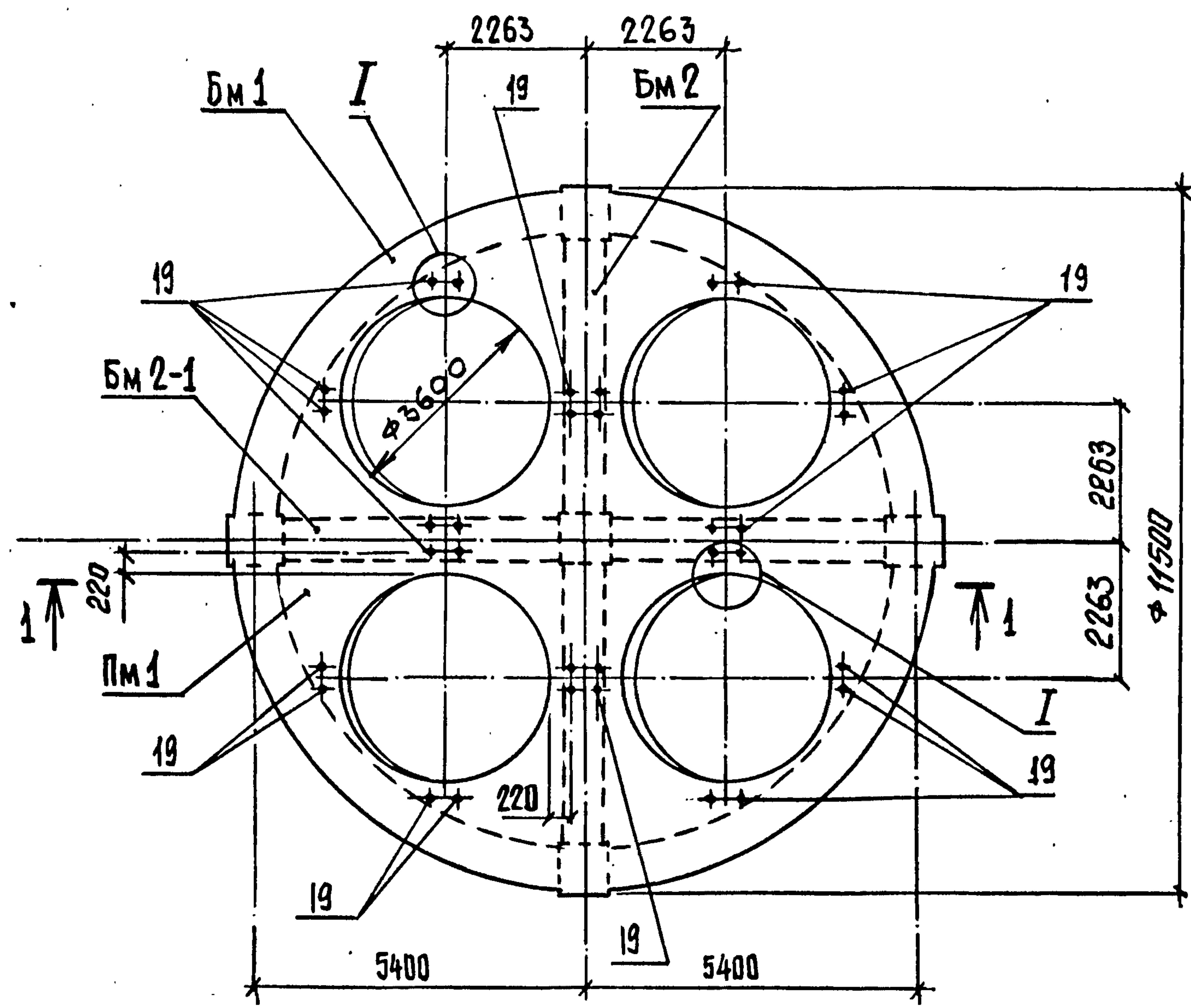
Инв. №подл. Подпись и дата Взам. инв. №

3.012.1-4.1 2.040 СБ

Копировал 21972-02 32 Формат

Лист 2

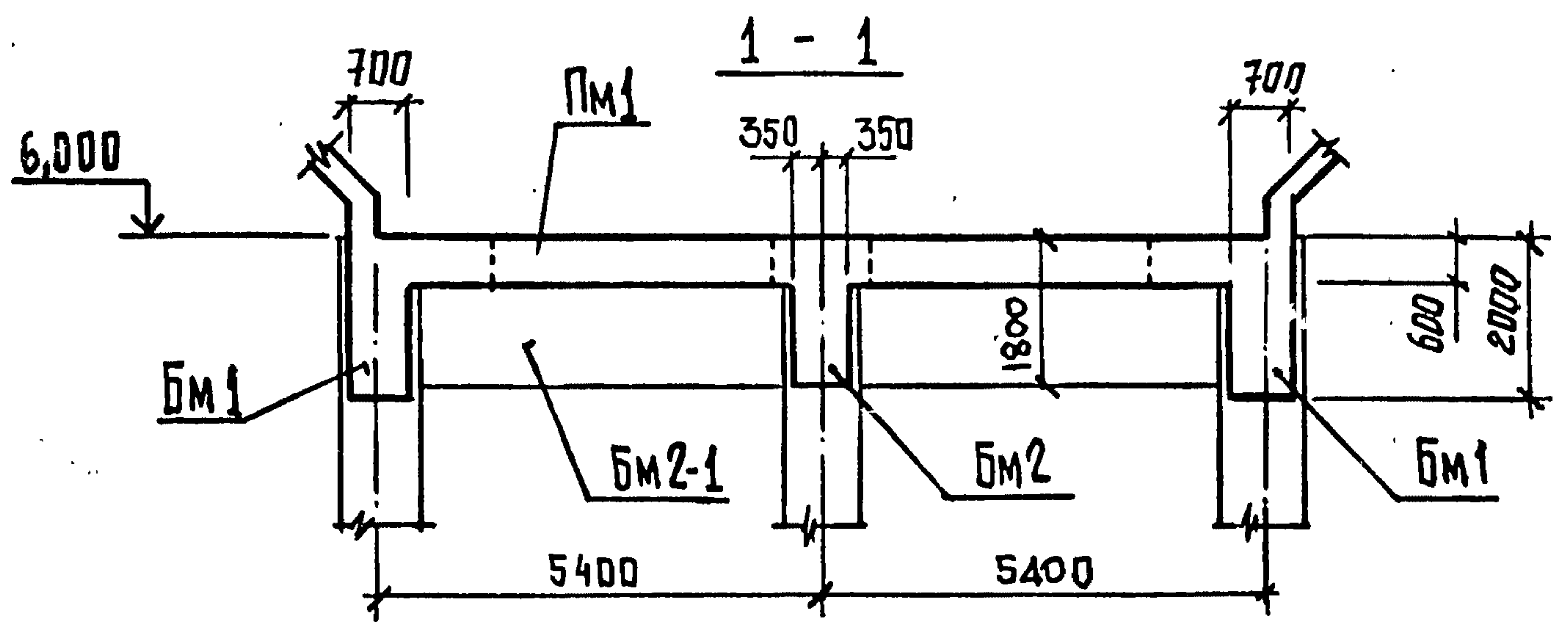
СХЕМА ЭЛЕМЕНТОВ ПЕРЕКРЫТИЯ



РАСЧЕТНЫЕ СХЕМЫ

| МАРКА | СХЕМА | РАСЧЕТНЫЕ НАГРУЗКИ | | РАСЧЕТНЫЕ УСИЛИЯ | | | |
|--------------|-------|----------------------------------|----------------------------------|-----------------------|-----------------------|-----------------|-----------------------|
| | | q ₁ кН/м (тс/м) | q ₂ кН/м (тс/м) | Мпр кН·м (тс·м) | Моп кН·м (тс·м) | Q кН (тс) | Мкр кН·м (тс·м) |
| БМ1 | | 795 (81) | 1230 (125) | 3540 (361) | 5270 (537) | 5510 (561) | 412 (42) |
| БМ2 БМ2-1 | | 41 (4) | 1920 (196) | 1960 (200) | 2940 (300) | 2450 (250) | - |
| ПМ1 | | 440 (45) | - | 90 (9.1) | 179 (18.2) | 486 (49.5) | - |

СПЕЦИФИКАЦИЮ СМ. ЛИСТ 5 ВЕДОМОСТЬ РАСХОДА СТАЛИ - ЛИСТ 6

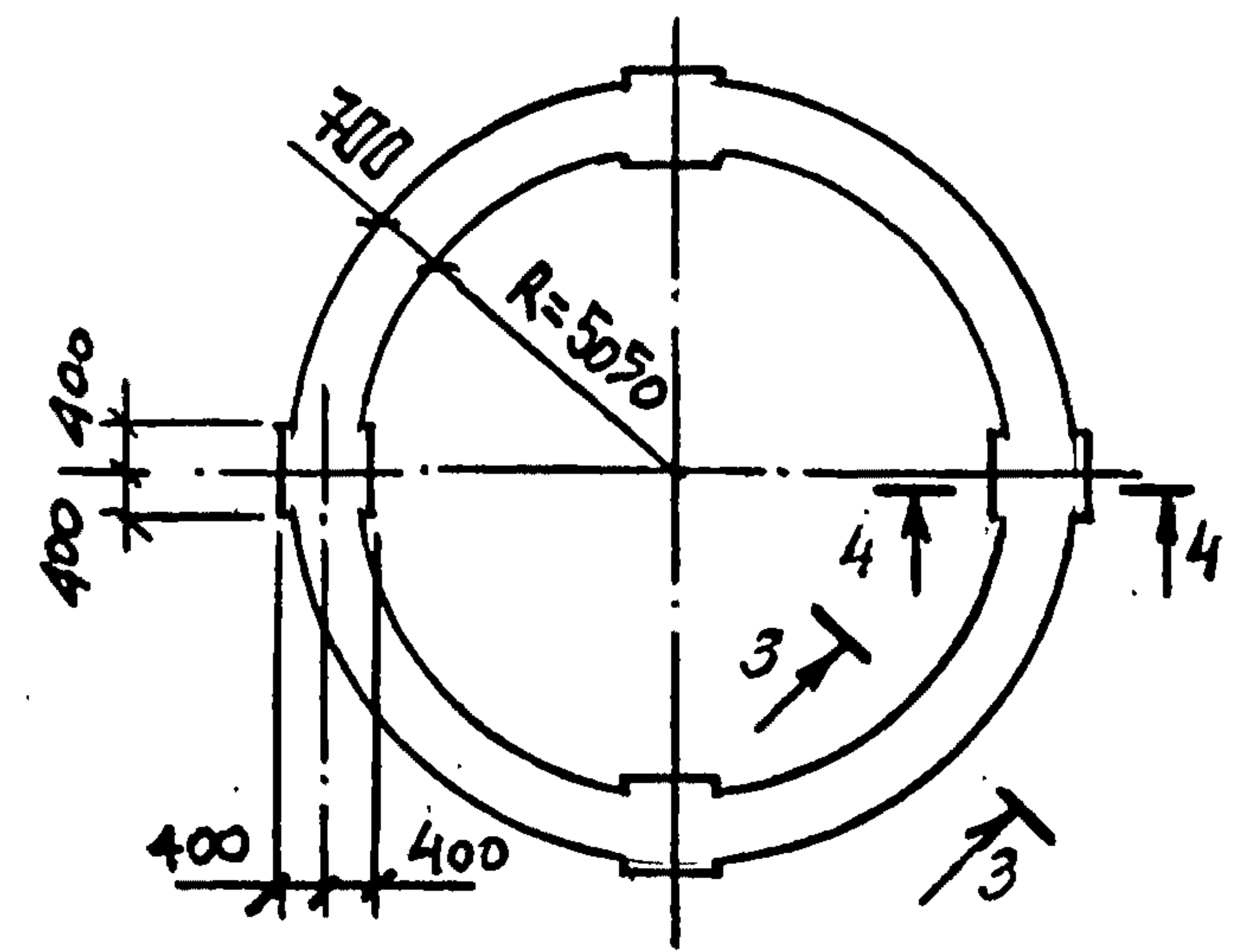


| | | | | | |
|---|------------|--------------------|---------------------------------|----------|---------|
| 3.012.1-4.1 3.000 | | | Стадия | Масса | Масштаб |
| Нач. отдела | Царбак | <i>[Signature]</i> | Перекрытие РКМ2 (отм. 6,000) | Р | |
| Н. контроль | Аксёнова | <i>[Signature]</i> | | | |
| Гл. констр. отд | Ляпинский | <i>[Signature]</i> | | | |
| Рук. группы | Тугеева | <i>[Signature]</i> | | | |
| Рук. группы | Виноградов | <i>[Signature]</i> | | | |
| Инженер | Бобович | <i>[Signature]</i> | Лист 1 | Листов 6 | |
| ГОССТРОЙ СССР ЛЕНИНГРАДСКИЙ ПРОМСТРОЙПРОЕКТ | | | | | |

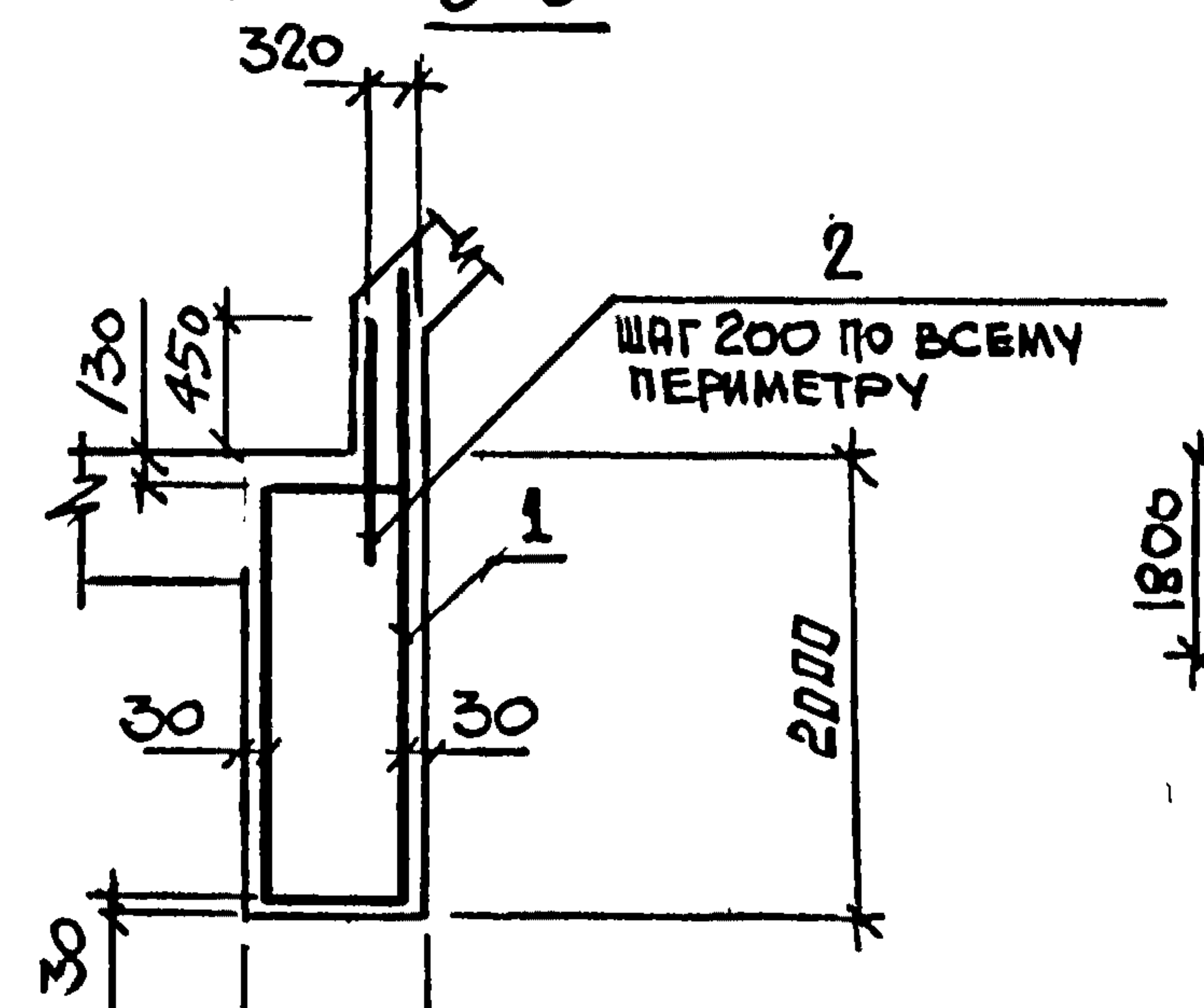
ИНВ. № ПОДЛ. ПОДПИСЬ И ДАТА

ВЗАМ. ИНВ. №

БАЛКА БМ 1

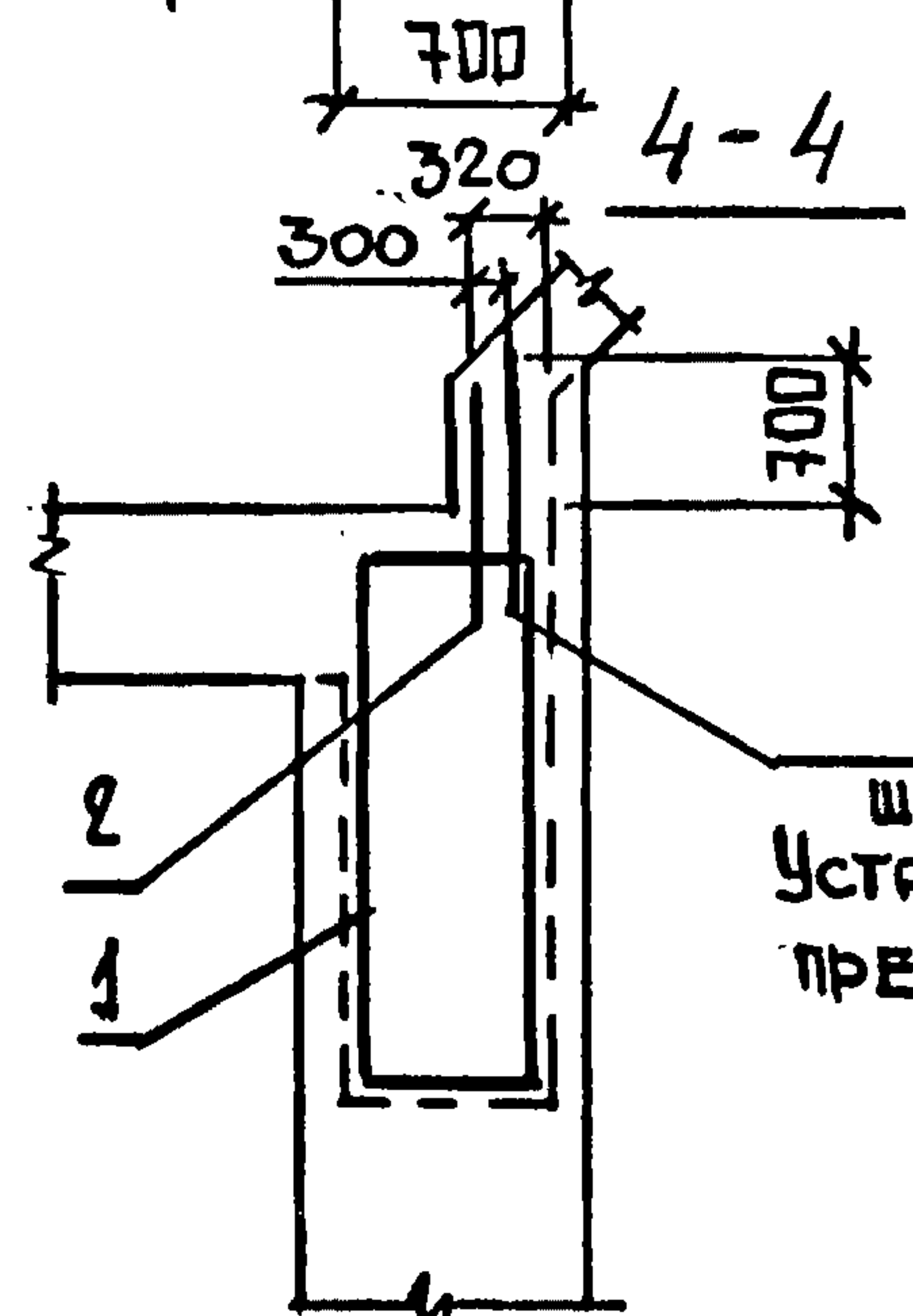


3-3



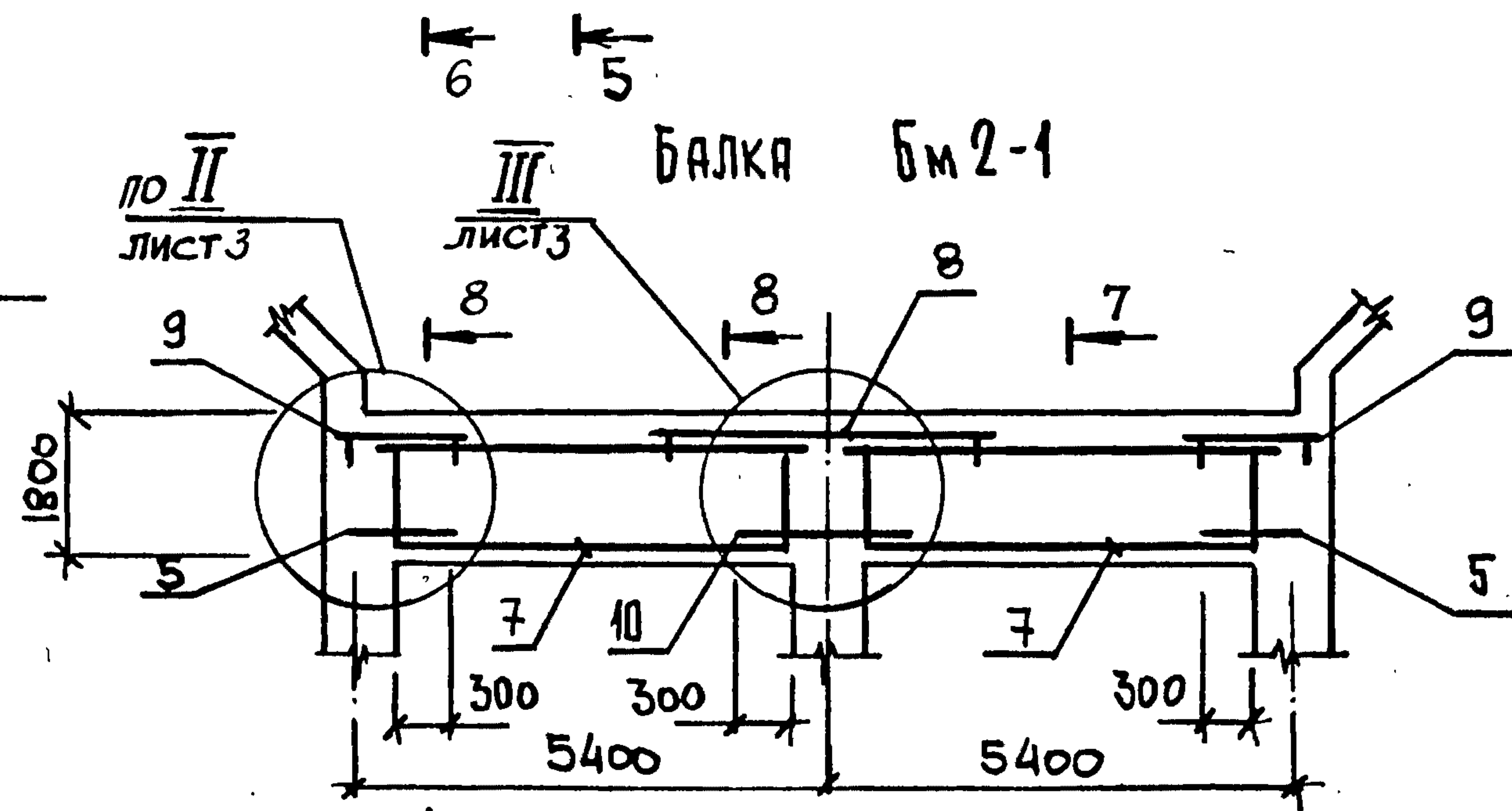
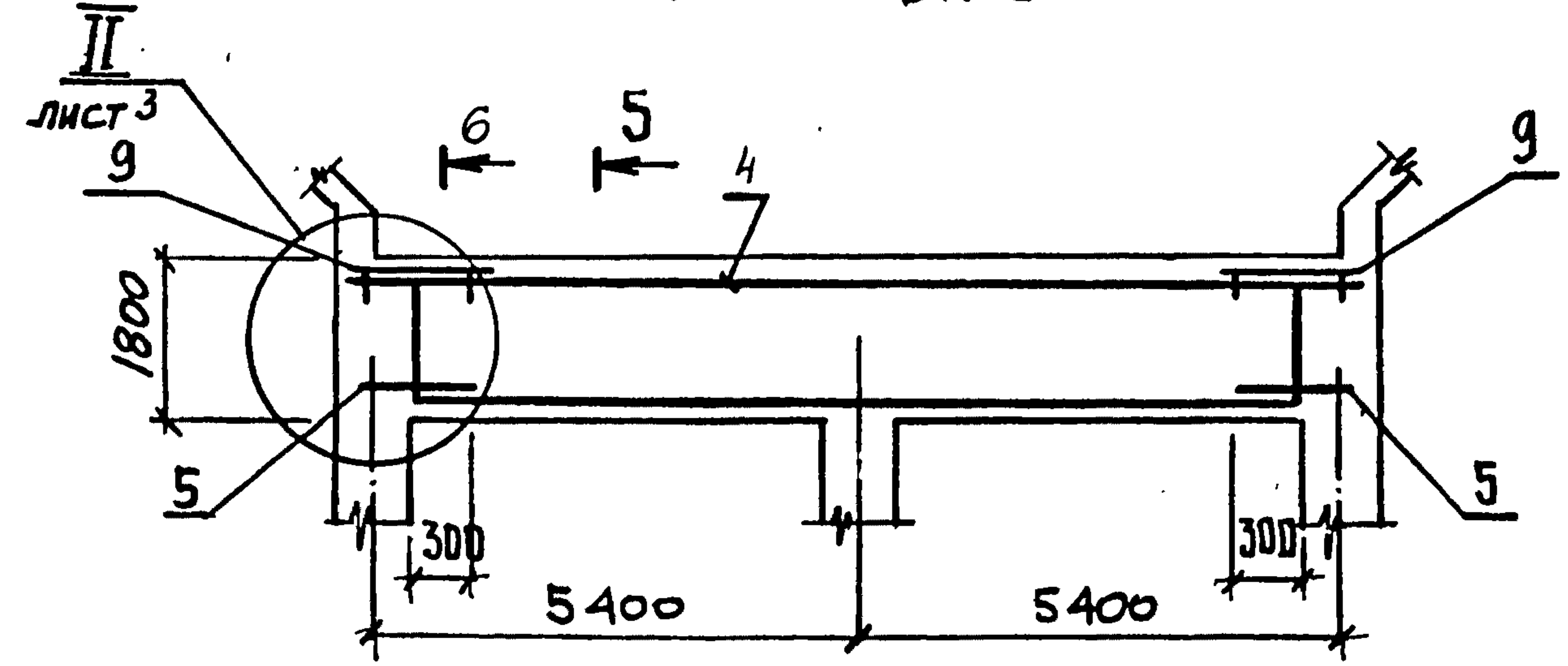
ШАГ 200 ПО ВСЕМУ ПЕРИМЕТРУ

4-4

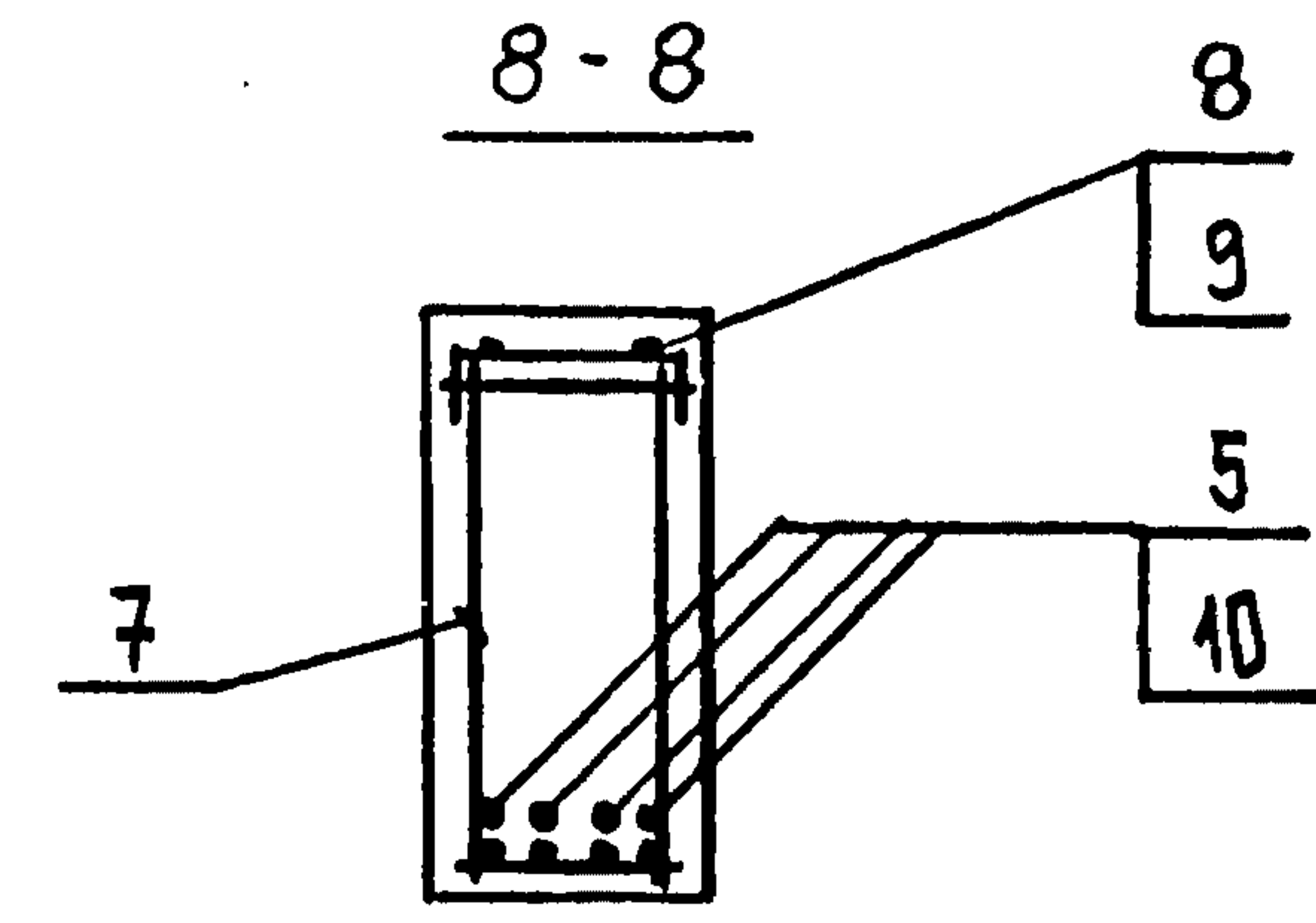


ШАГ 200 УСТАНАВЛИВАЕТСЯ В ПРЕДЕЛАХ КОЛОННЫ

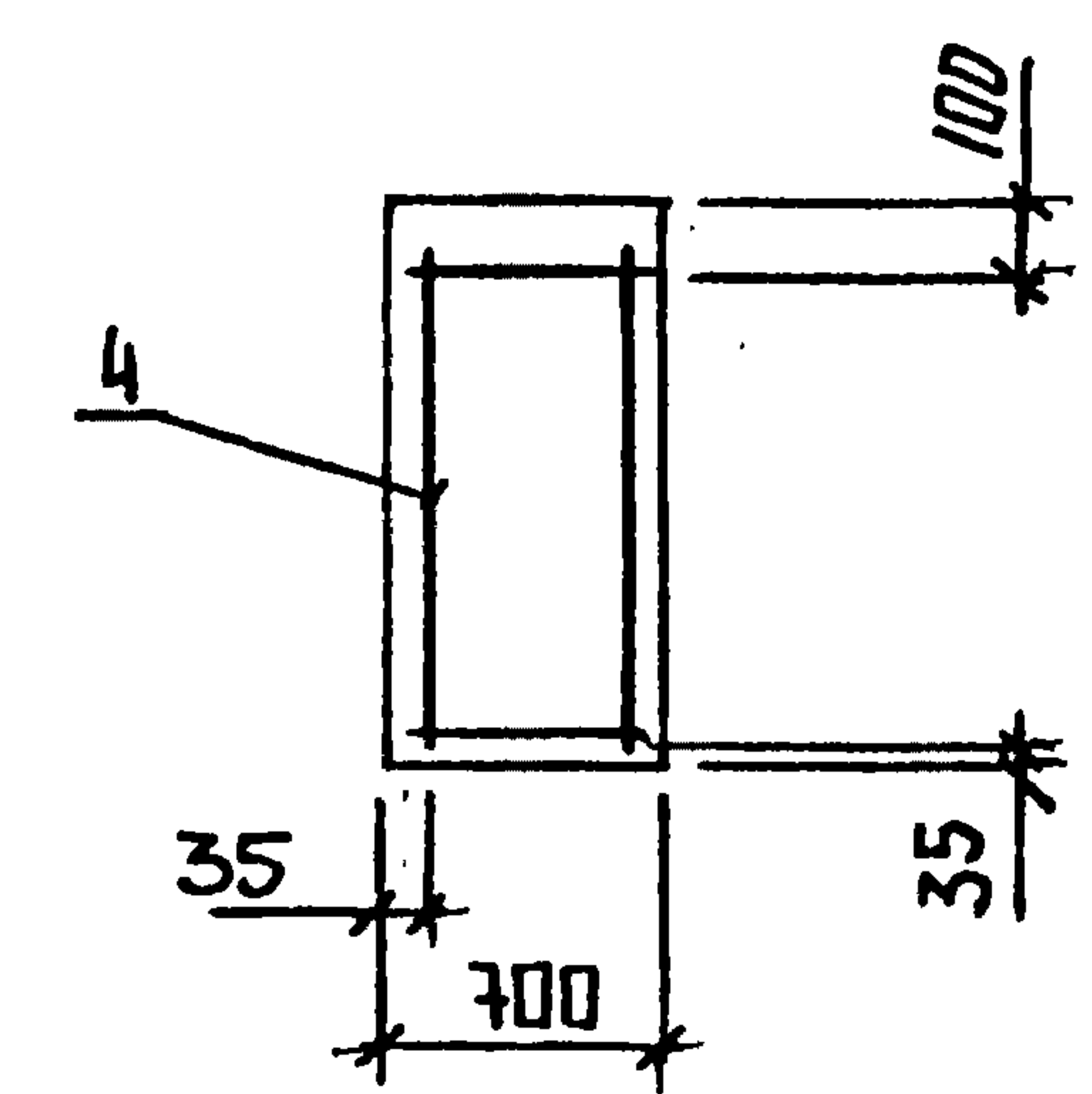
БАЛКА БМ 2



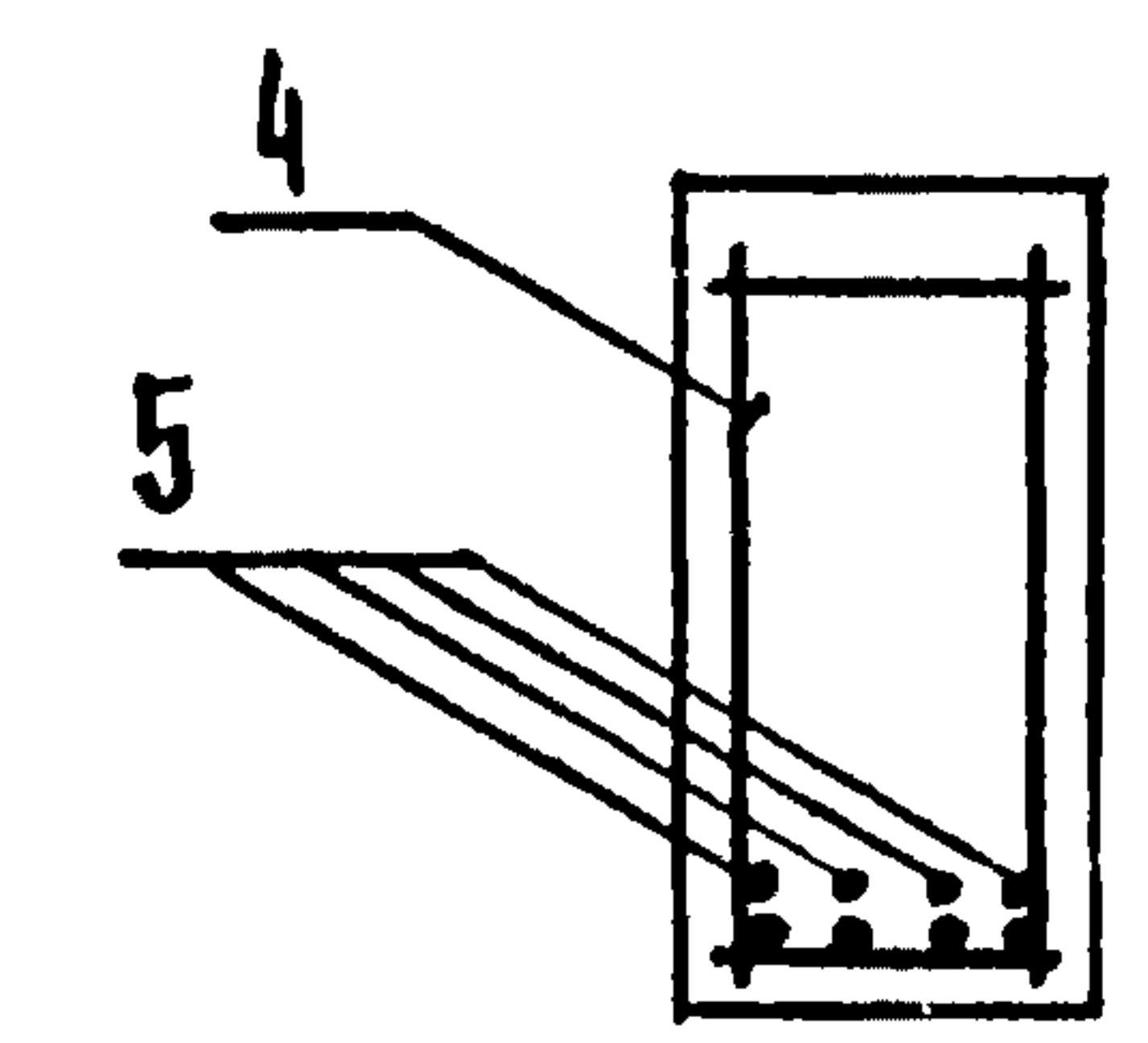
8-8



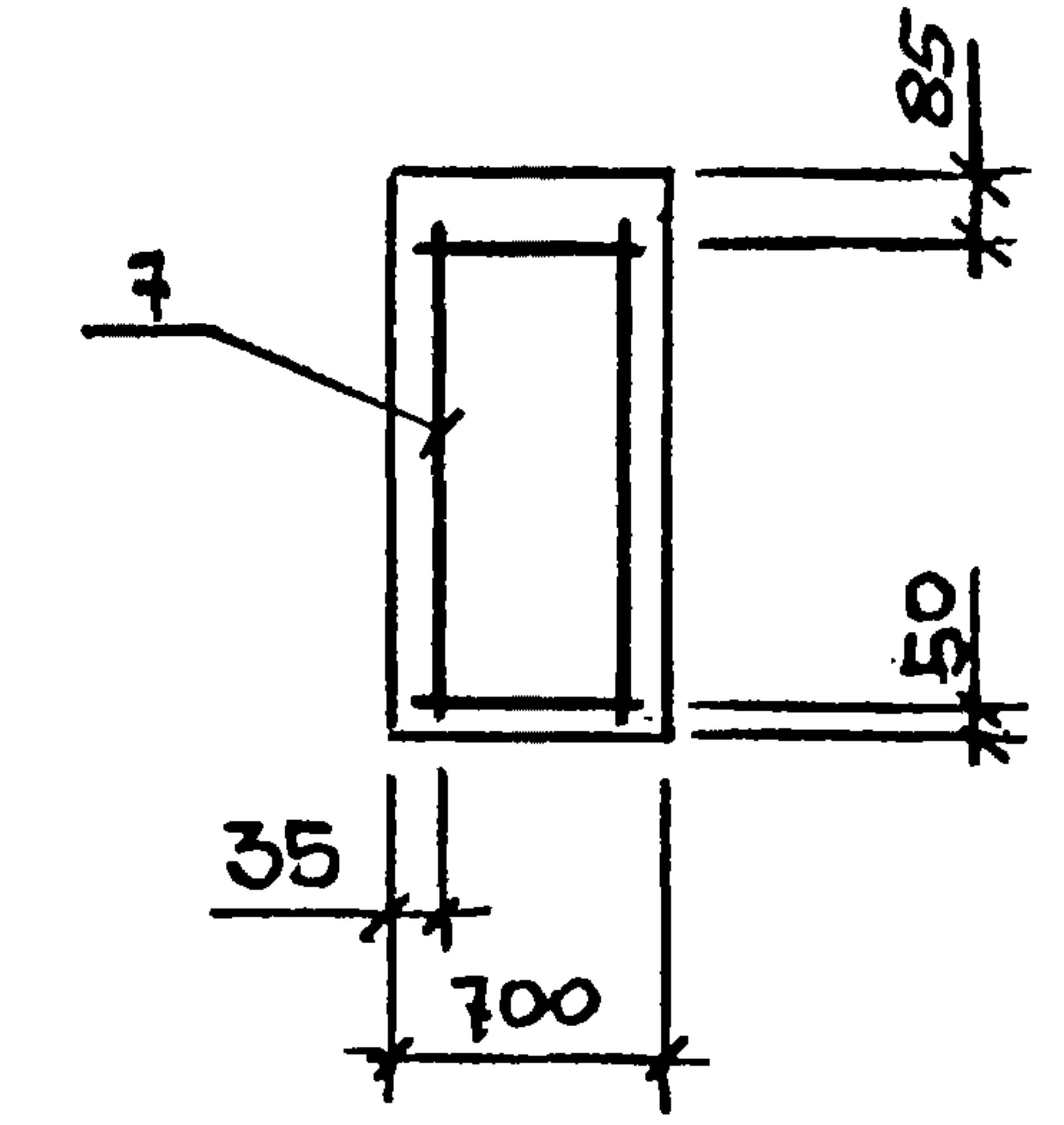
5-5



6-6



7-7

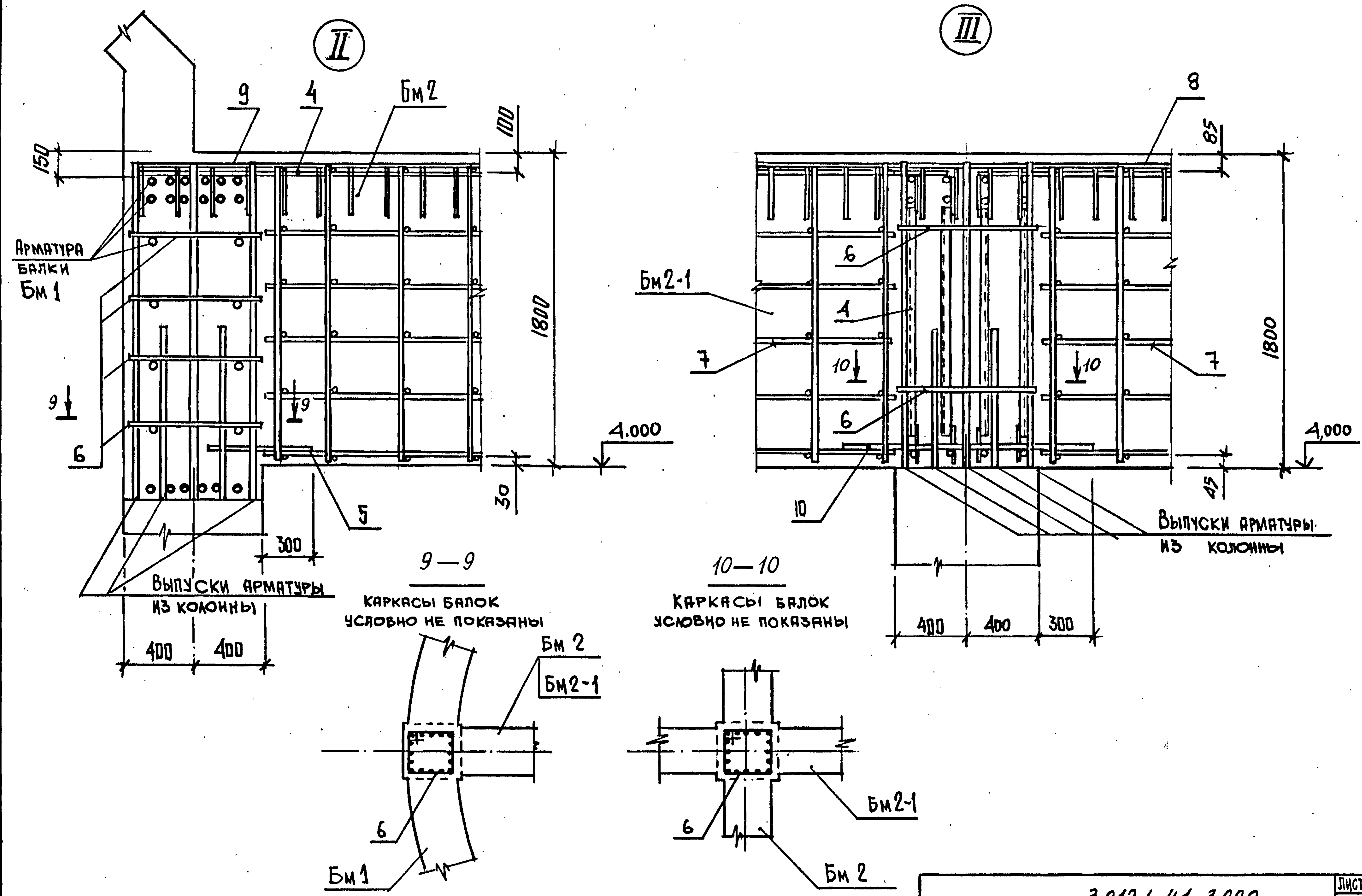


ИНВ. № ПОДЛ. ПОДПИСЬ И ДАТА ВЗАМ. ИНВ. №

3.012.1-4.1 3.000

21972-02 34

ЛИСТ 2



ИНВ. № ПОДЛ. ПОДПИСЬ И ДАТА

ВЗАМ. ИНВ. №

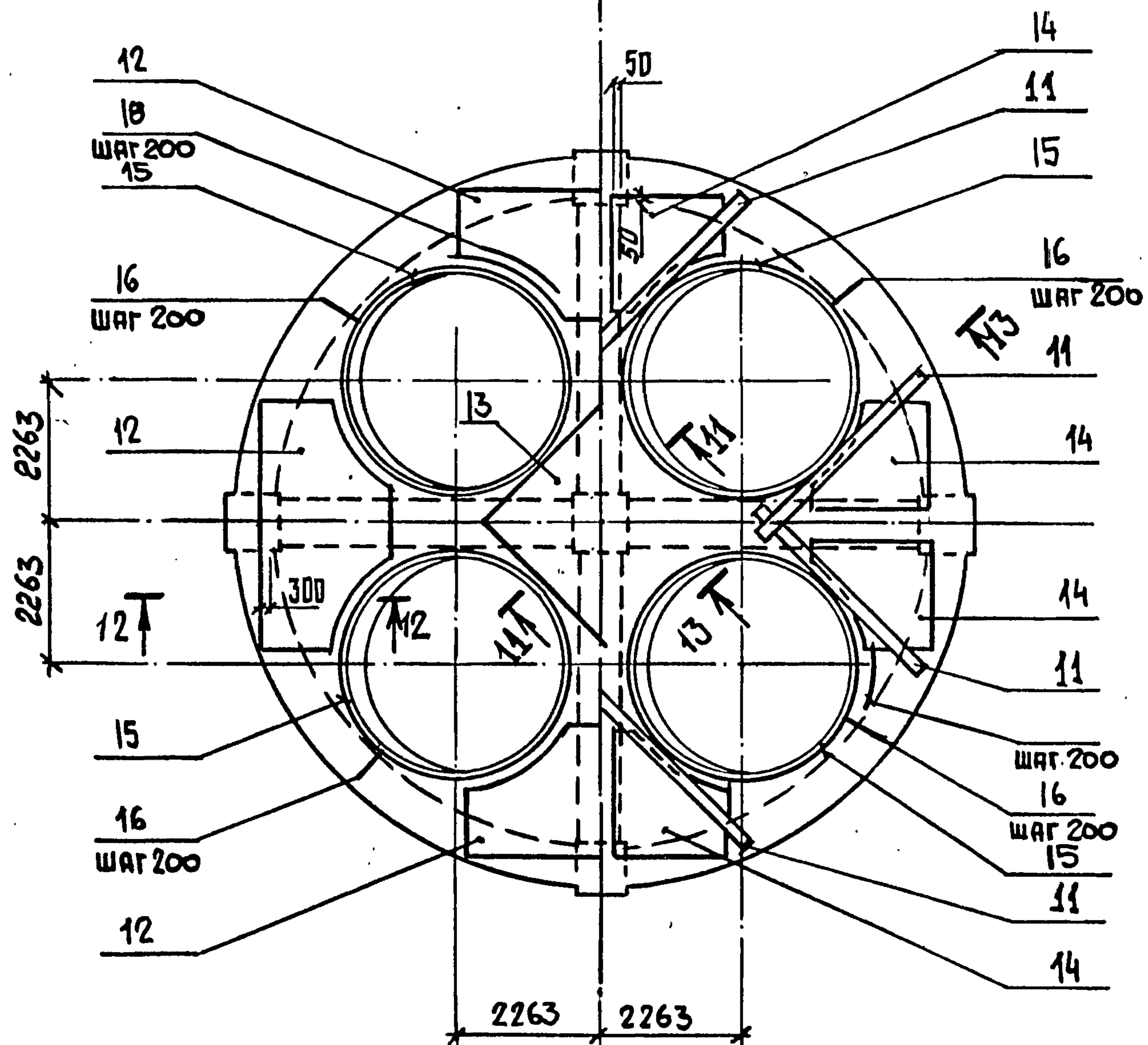
3012.1-4.1 3.000

ЛИСТ 3

ПЛИТА ПМ 1

СХЕМА РАСПОЛОЖЕНИЯ
ВЕРХНЕЙ АРМАТУРЫ

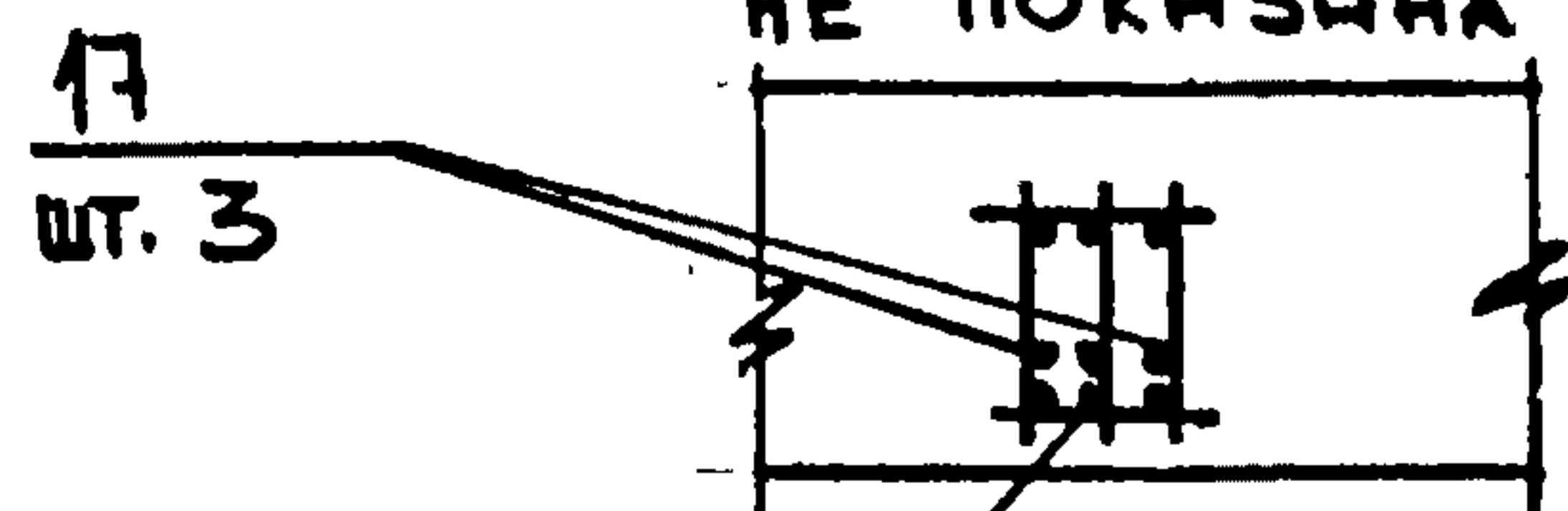
СХЕМА РАСПОЛОЖЕНИЯ
НИЖНЕЙ АРМАТУРЫ



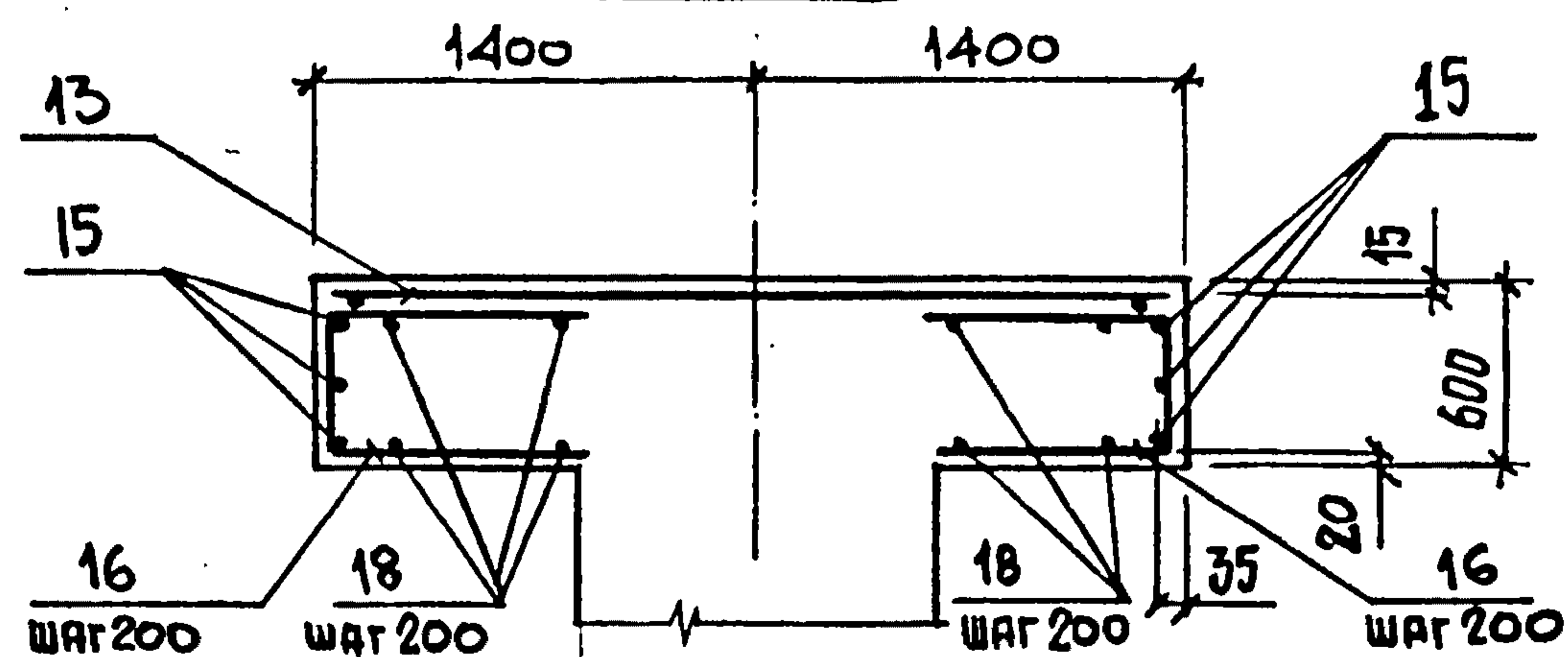
Ось симметрии

14-14

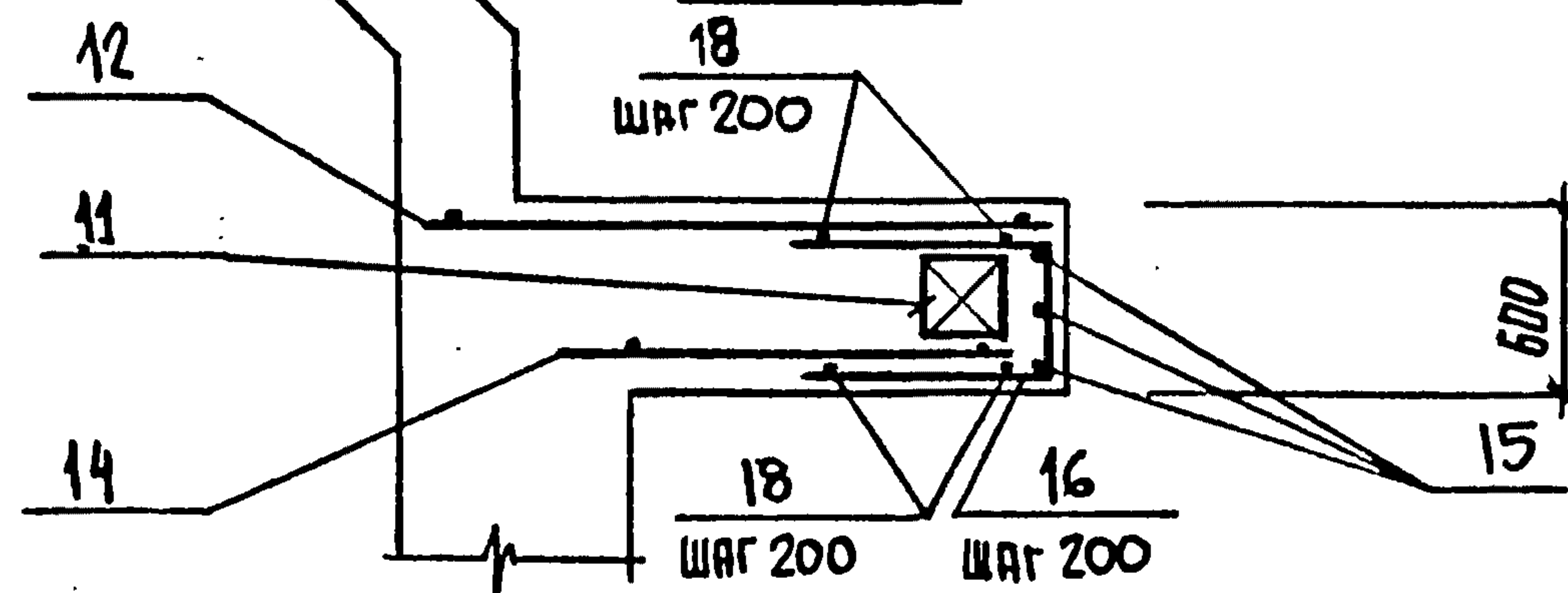
Остальная арматура условно
не показана



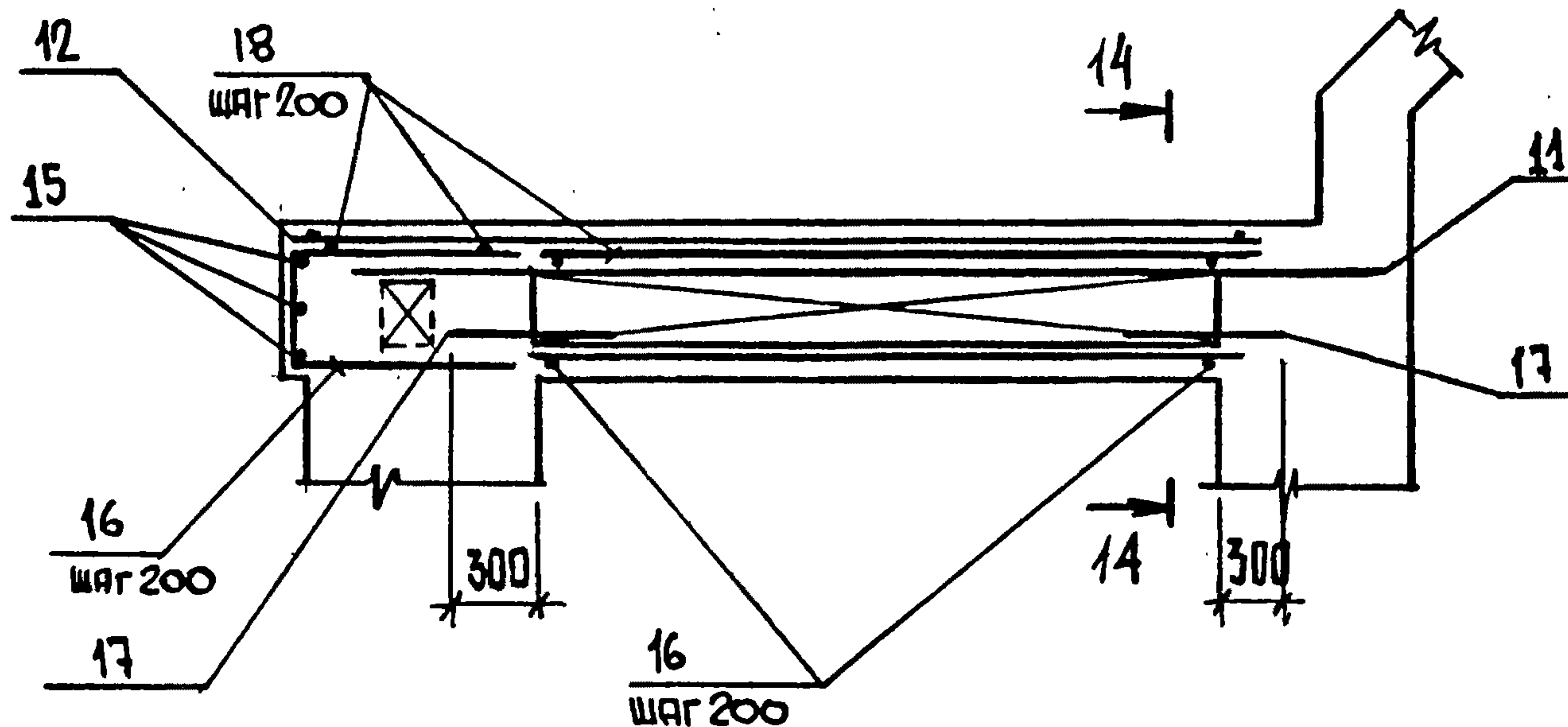
11-11



12-12



13-13



3.012.1-4.1 3.000

Лист
4

ИНВ. № ПОДЛ. ПОДПИСЬ И ДАТА
ВЗМ. ИНВ. №

СПЕЦИФИКАЦИЯ ПЕРЕКРЫТИЯ РКМ 2

| Формат | Зона | Поз. | Обозначение | Наименование | Кол. | Примечание |
|--------|------|------|---------------------|-----------------------------|------|------------|
| | | | | <u>ДОКУМЕНТАЦИЯ</u> | | |
| А3 | | | 3.012.1-4.1 0.000ТТ | ТЕХНИЧЕСКИЕ ТРЕБОВАНИЯ | | |
| | | | | <u>БАЛКА БМ1 шт.1</u> | | |
| | | | | <u>СБОРОЧНЫЕ ЕДИНИЦЫ</u> | | |
| А3 | 1 | | 3.100 | КАРКАС ПРОСТРАНСТВЕННЫЙ КП7 | 1 | |
| | | | | <u>ДЕТАЛИ</u> | | |
| | | | | Ф20АIII ГОСТ 5781-82 | | |
| Б4 | 2 | | 3.001 | Р=800 | 170 | 1,97 кг |
| Б4 | 3 | | 3.002 | Р=1050 | 16 | 2,59 кг |
| | | | | <u>БАЛКА БМ2 шт.1</u> | | |
| | | | | <u>СБОРОЧНЫЕ ЕДИНИЦЫ</u> | | |
| А3 | 4 | | 3.200 | КАРКАС ПРОСТРАНСТВЕННЫЙ КП8 | 1 | |
| А3 | 9 | | 3.010-01 | СЕТКА АРМАТУРНАЯ С15 | 2 | |
| | | | | <u>ДЕТАЛИ</u> | | |
| | | | | ГОСТ 5781-82 | | |
| Б4 | 5 | | 3.003 | Ф28АIII Р=600 | 8 | 2,90 кг |
| Б4 | 6* | | 3.004 | Ф8АI Р=3100 | 8 | 1,22 кг |
| | | | | <u>БАЛКА БМ2-1 шт.1</u> | | |
| | | | | <u>СБОРОЧНЫЕ ЕДИНИЦЫ</u> | | |
| А3 | 7 | | 3.300 | КАРКАС ПРОСТРАНСТВЕННЫЙ КП9 | 2 | |
| А3 | 8 | | 3.010 | СЕТКА АРМАТУРНАЯ С14 | 1 | |
| А3 | 9 | | -М | С15 | 2 | |

| Формат | Зона | Поз. | Обозначение | Наименование | Кол. | Примечание |
|--------|------|------|-------------------|--|------|----------------|
| | | | | <u>ДЕТАЛИ</u> | | |
| Б4 | 5 | | 3.012.1-4.1 3.003 | Ф28АIII ГОСТ 5781-82 Р=600 | 8 | 2,90 кг |
| Б4 | 6* | | 3.004 | Ф8АI ГОСТ 5781-82 Р=3100 | 10 | 1,22 кг |
| Б4 | 10 | | 3.005 | 28АIII ГОСТ 5781-82 Р=1400 | 4 | 6,76 кг |
| | | | | <u>ПЛИТА ПМ1 шт.1</u> | | |
| | | | | <u>СБОРОЧНЫЕ ЕДИНИЦЫ</u> | | |
| А4 | 11 | | 3.400 | КАРКАС ПРОСТРАНСТВЕННЫЙ КП10 | 8 | |
| А4 | 12 | | 3.020 | СЕТКА АРМАТУРНАЯ С16 | | |
| | | | 1.410-3.1-12 | 2С 12АIII 12АIII 265×265 | 1 | |
| А4 | 14 | | 3.012.1-4.1 3.030 | С17 | 8 | |
| А4 | 19 | | | Болт 2.1М24×600 Встр3кл2 ГОСТ 24379.1-80 | 32 | |
| | | | | <u>ДЕТАЛИ</u> | | |
| | | | | ГОСТ 5781-82 | | |
| Б4 | 15* | | 3.006 | Ф12АIII Р=11830 | 12 | 10,52 кг |
| Б4 | 16* | | 3.007 | Ф12АIII Р=2120 | 228 | 1,90 кг |
| Б4 | 17 | | 3.008 | Ф16АIII Р=700 | 24 | 1,11 кг |
| | | | | <u>МАТЕРИАЛЫ НА РКМ 2</u> | | |
| | | | | БЕТОН МАРКИ М300 | 87,5 | м ³ |
| Б4 | 18 | | 3.009 | РАСПРЕДЕЛИТЕЛЬНАЯ АРМАТУРА Ф8АI ГОСТ 5781-82, М | 108 | 0,395 кг |

* СМ. ВЕДОМОСТЬ ДЕТАЛЕЙ, ЛИСТ Б

3.012.1-4.1 3.000

ЛИСТ
5

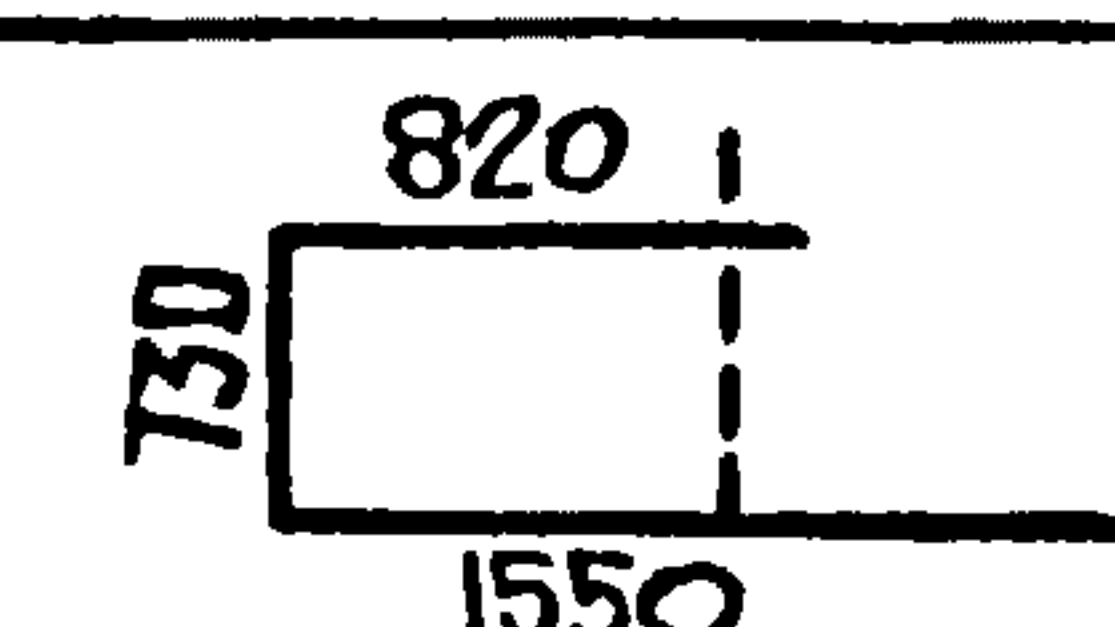
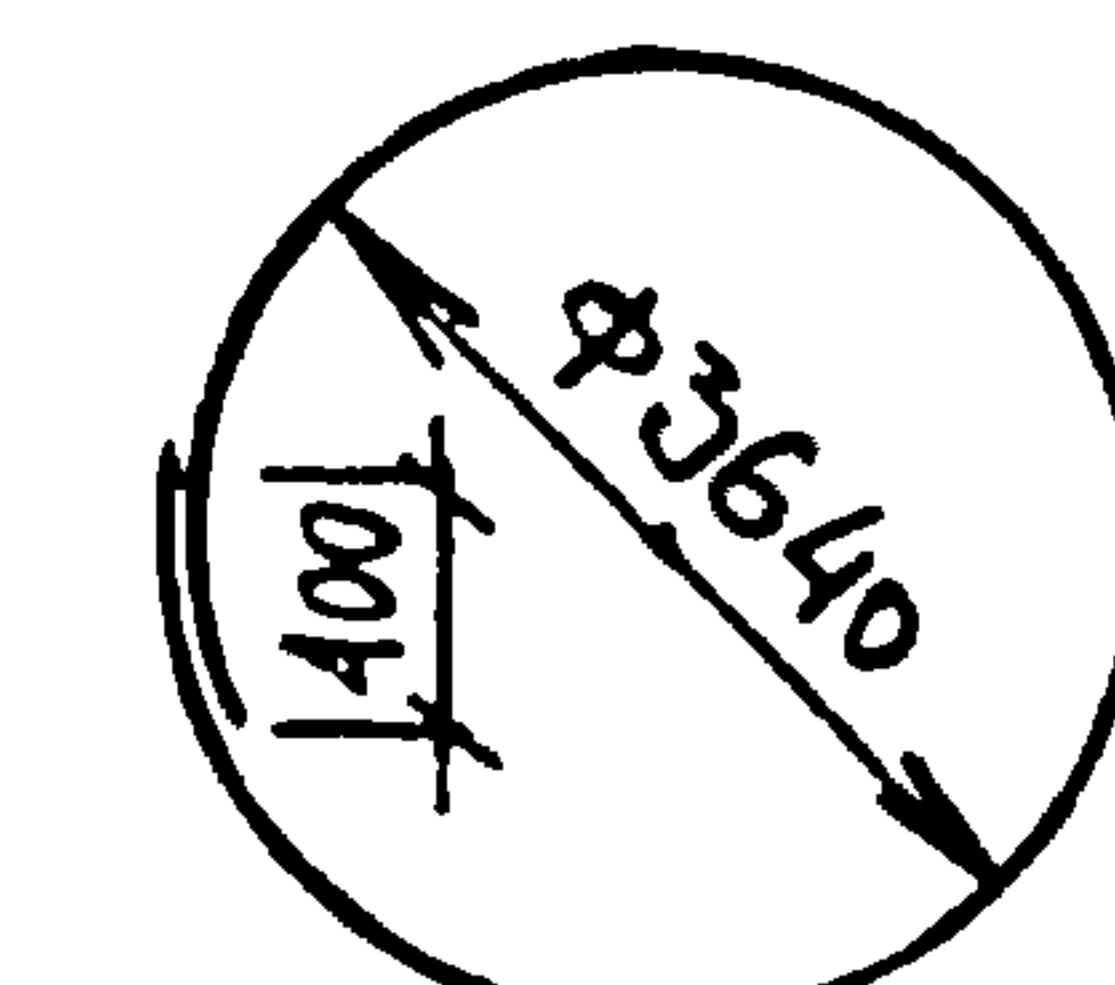

ВЕДОМОСТЬ РАСХОДА СТАЛИ НА РКМ 2, кг

| МАРКА ЭЛЕМЕНТА | ИЗДЕЛИЯ АРМАТУРНЫЕ | | | | | | | | | | | | | | ПРОКАТ МАРКИ | | | ВСЕГО | | |
|----------------|--------------------|--------|--------|-------|--|-------|-------|--------|---------|---------|--------|--------|---------|---------|--------------|---------------|-------|-------|-------|---------|
| | АРМАТУРА КЛАССА | | | | | | | | | | | | | | ВСТЗ Кп2 | | Итого | | | |
| | А-I | | | | | | | А-III | | | | | | | ГОСТ 8509-72 | ГОСТ 19903-74 | | | | |
| | ГОСТ 5781-82 | | | | | | | | | | | | | | | | | | Итого | |
| | φ6 | φ8 | φ10 | φ12 | | Итого | φ10 | φ14 | φ16 | φ20 | φ25 | φ28 | φ32 | φ12 | | | | | | Итого |
| РКМ 2 | 3,20 | 122,16 | 308,40 | 66,12 | | 499,9 | 53,84 | 185,92 | 1015,56 | 6745,22 | 351,12 | 774,64 | 3614,48 | 1075,74 | 13816,3 | 14316,2 | 46,48 | 53,36 | 99,8 | 14416,0 |

ПРОДОЛЖЕНИЕ ВЕДОМОСТИ

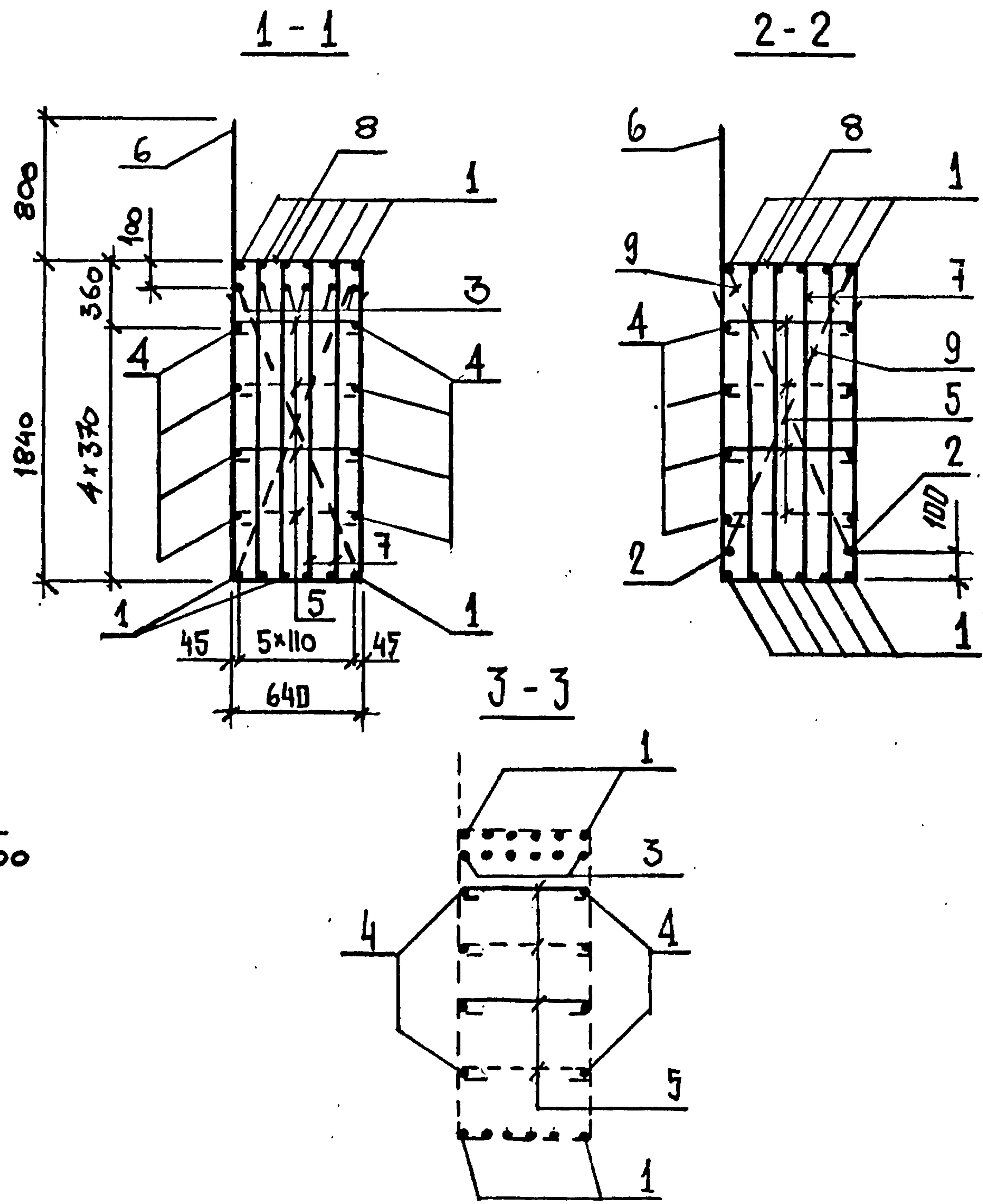
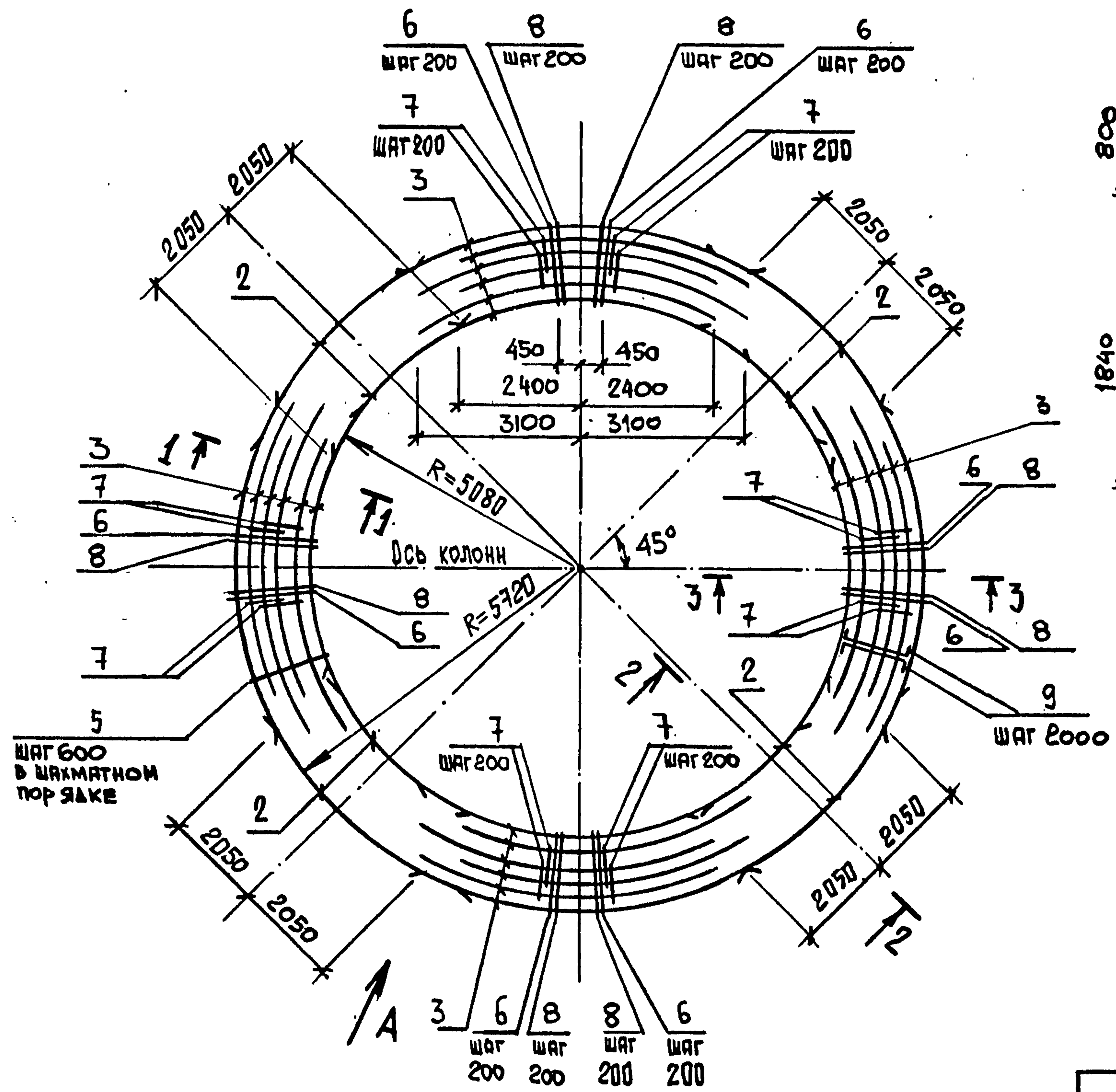
| ИЗДЕЛИЯ ЗАКЛАДНЫЕ | | | | | ВСЕГО | ОБЩИЙ РАСХОД |
|-------------------|---------------|--------------|---------------|------|---------|--------------|
| ПРОКАТ МАРКИ | | | | | | |
| ВСТЗ Кп2 | | | | | | |
| ГОСТ 2590-71 | ГОСТ 19903-74 | ГОСТ 5915-70 | ГОСТ 11371-78 | | | |
| Крпг 24 | -8-8 | ГАЙКА М24 | ШАЙБА 24 | | | |
| 79,36 | 12,80 | 3,52 | 0,96 | 96,6 | 14512,6 | |

ВЕДОМОСТЬ ДЕТАЛЕЙ

| Поз. | ЭСКИЗ |
|------|---|
| 6 |  |
| 15 |  |
| 16 |  |

ИНВ. № ПОДЛ. ПОДПИСЬ И ДАТА
 ВЗАМ. ИНВ. №

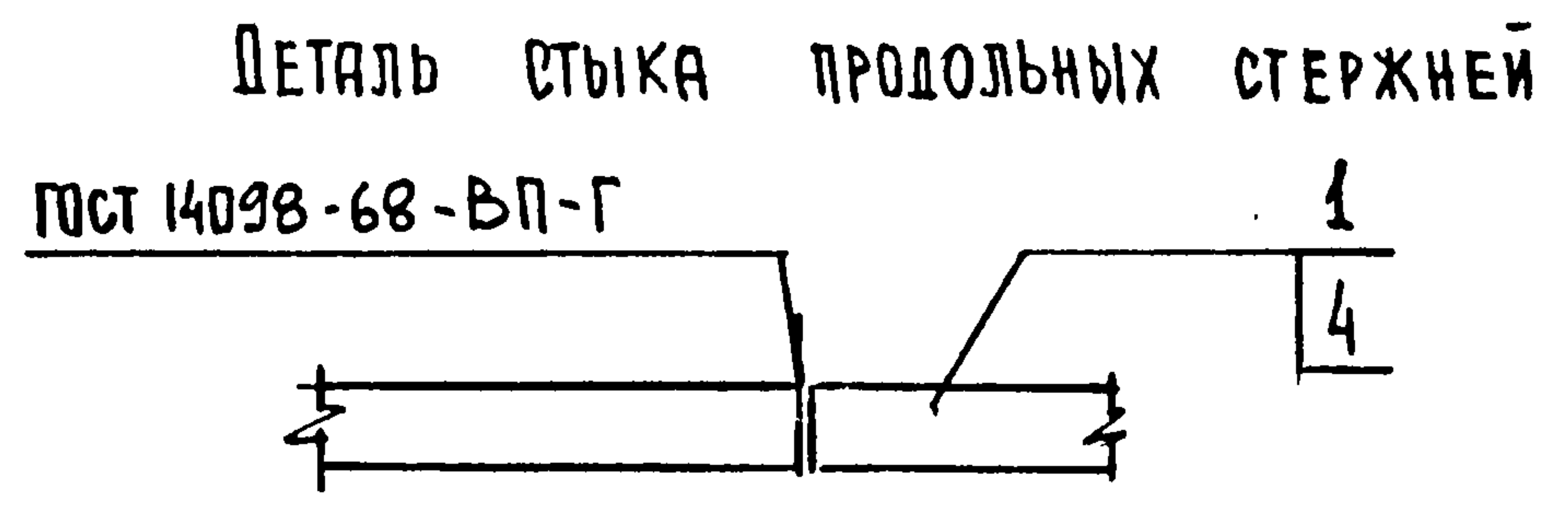
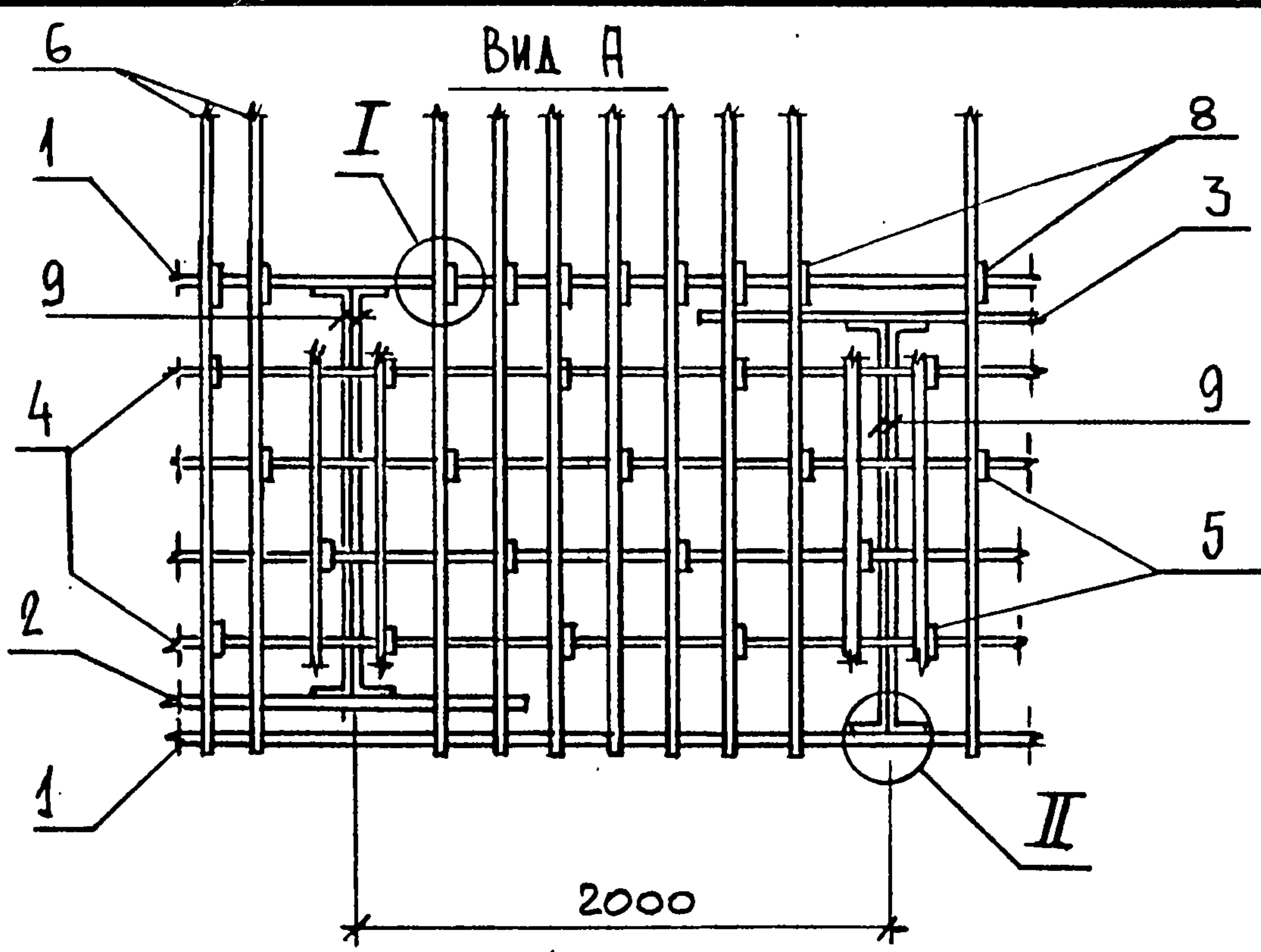
Позиции 1 и 4 условно не показаны



Шаг поперечной арматуры указан по наружному диаметру каркаса

ИНВ. № ПОДЛ. ПОДПИСЬ И ДАТА ВЗЯМ. ИНВ. №

| | | | | | | |
|-----------------|------------|--------------------|-----------------------------------|---|----------|---------|
| | | | 3.012.1-4.1 3.100 | | | |
| Нач. отдела | Царбак | <i>[Signature]</i> | КАРКАС ПРОСТРАНСТВЕН- НЫЙ КП 7 | Стадия | Масса | Масштаб |
| И. контроль | Аксимова | <i>[Signature]</i> | | P | 10,16т | |
| Гл. констр. отд | Липницкий | <i>[Signature]</i> | | Лист 1 | Листов 2 | |
| Рук. группы | Тугеева | <i>[Signature]</i> | | ГОССТРОЙ СССР ЛЕНИНГРАДСКИЙ ПРОМСТРОЙПРОЕКТ | | |
| Рук. группы | Виноградов | <i>[Signature]</i> | | | | |
| Инженер | Бобович | <i>[Signature]</i> | | | | |



ВЕДОМОСТЬ ДЕТАЛЕЙ

| Поз. | Эскиз |
|------|-------|
| 1,4 | |
| 2 | |
| 3 | |
| 5 | |

| Поз. | Эскиз |
|------|-------|
| 6 | |
| 7 | |
| 8 | |
| 9 | |

| Формат | Зона | Поз. | Обозначение | Наименование | Кол. | Примечание |
|--------|------|------|----------------------|------------------------|------|------------|
| | | | | <u>ДОКУМЕНТАЦИЯ</u> | | |
| | | | 3.012.1-4.1 0.000 ТТ | ТЕХНИЧЕСКИЕ ТРЕБОВАНИЯ | | |
| | | | | <u>ДЕТАЛИ</u> | | |
| | | | | ГОСТ 5781-82 | | |
| Б4 | | 1* | 3.101 | Ф32 АШ R=12000 | 34 | 75,72кг |
| Б4 | | 2* | 3.102 | Ф32 АШ R=4100 | 8 | 25,87кг |
| Б4 | | 3* | 3.103 | Ф32 АШ R=5500 | 24 | 34,71кг |
| Б4 | | 4* | 3.104 | Ф16 АШ R=12000 | 23 | 18,96кг |
| Б4 | | 5* | 3.105 | Ф10 АШ R=740 | 246 | 0,46кг |
| Б4 | | 6* | 3.106 | Ф20 АШ R=5220 | 164 | 12,87кг |
| Б4 | | 7* | 3.107 | Ф20 АШ R=4300 | 328 | 10,60кг |
| Б4 | | 8* | 3.108 | Ф20 АШ R=840 | 164 | 2,07кг |
| Б4 | | 9* | 3.109 | Ф12 АШ R=1995 | 38 | 1,74кг |

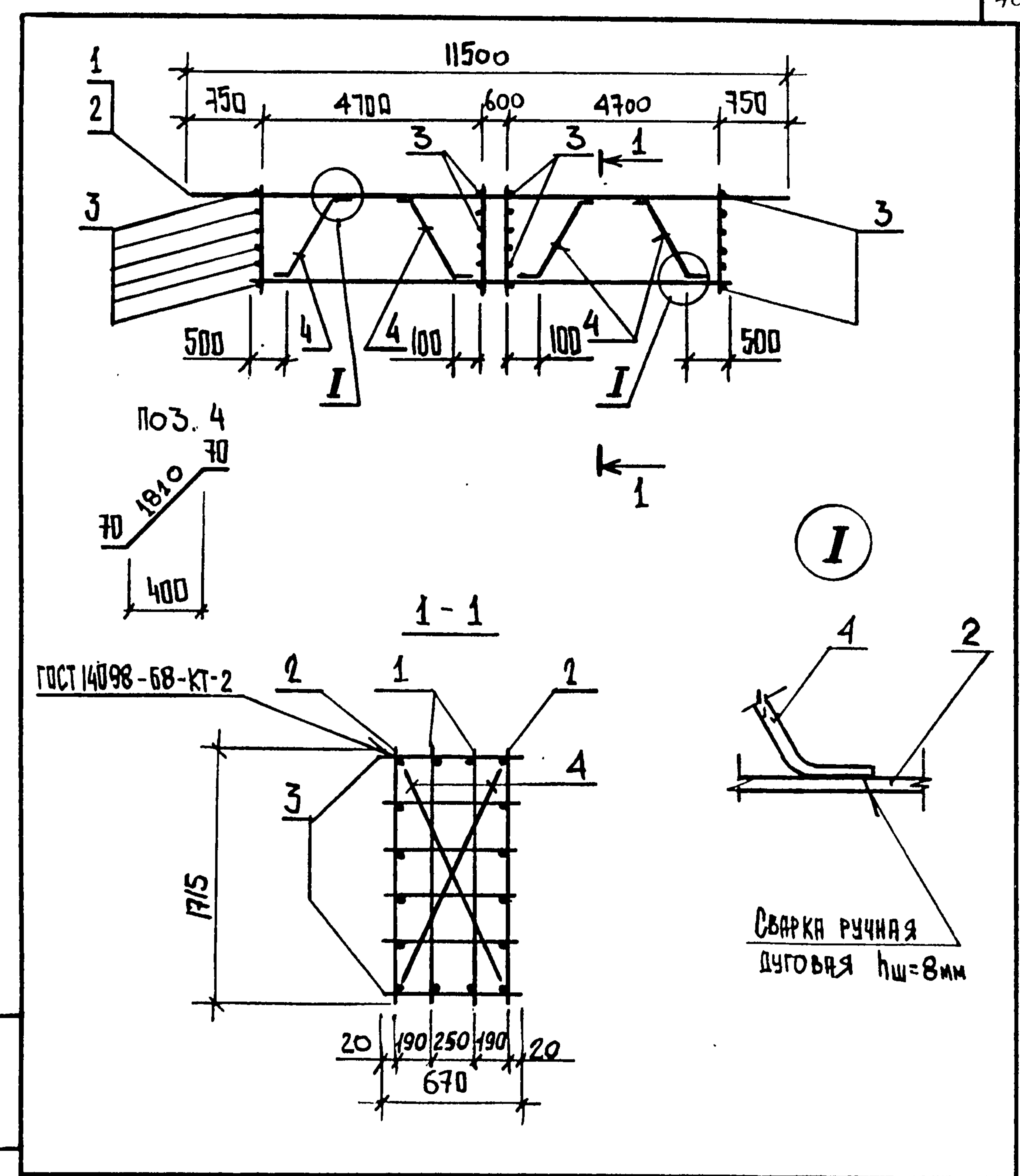
* СМ. ВЕДОМОСТЬ ДЕТАЛЕЙ
Узлы I, II см. Док. 3.012.1-4.1 2.100 лист 2

ИНВ.№ ПОДЛ. ПОДПИСЬ И ДАТА ВЗЯМ.ИНВ.№

3.012.1-4.1 3.100 ЛИСТ 2

| Формат | Зона | Поз. | Обозначение | Наименование | Кол. | Примечание |
|--------|------|------|-------------|--------------------------|------|------------------------|
| | | | | ДОКУМЕНТАЦИЯ | | |
| А3 | | | 3.012.1-4.1 | 3.200 СБ | | СБОРОЧНЫЙ ЧЕРТЕЖ |
| А4 | | | | 0.000 ТТ | | ТЕХНИЧЕСКИЕ ТРЕБОВАНИЯ |
| | | | | СБОРОЧНЫЕ ЕДИНИЦЫ | | |
| А3 | 1 | | 3.210 | КАРКАС ПЛОСКИЙ КР11 | 2 | |
| | 2 | | -01 | КР12 | 2 | |
| | | | | ДЕТАЛИ | | |
| | | | | ГОСТ 5781-82 | | |
| Б4 | 3 | | 3.201 | Ф10АІ R=670 | 156 | 0,41кг |
| Б4 | 4 | | 3.202 | Ф10АІ R=1950 | 8 | 1,20кг |

| | | | | | | |
|---------------|------------|--------------------|--------------------------------|---|------|--------|
| Нач.отдела | Царбак | <i>[Signature]</i> | | 3.012.1-4.1 3.200 | | |
| Н.контроль | Аксёнова | <i>[Signature]</i> | | | | |
| Гл.констр.отд | Липницкий | <i>[Signature]</i> | | | | |
| Рук.группы | Тугеева | <i>[Signature]</i> | | | | |
| Рук.группы | Виноградов | <i>[Signature]</i> | КАРКАС ПРОСТРАНСТВЕННЫЙ КР8 | Стадия | Лист | Листов |
| Инженер | Бобович | <i>[Signature]</i> | | Р | | 1 |
| | | | | ГОССТРОЙ СССР ЛЕНИНГРАДСКИЙ ПРОМСТРОЙПРОЕКТ | | |



| | | | | | | | |
|---------------|------------|--------------------|------------------|---|--------|-------|---------|
| Нач.отдела | Царбак | <i>[Signature]</i> | | 3.012.1- 3.200 СБ | | | |
| Н.контроль | Аксёнова | <i>[Signature]</i> | | КАРКАС ПРОСТРАНСТВЕННЫЙ КР8 | Стадия | Масса | Масштаб |
| Гл.констр.отд | Липницкий | <i>[Signature]</i> | | | Р | 997,4 | |
| Рук.группы | Тугеева | <i>[Signature]</i> | СБОРОЧНЫЙ ЧЕРТЕЖ | Лист | Листов | | |
| Рук.группы | Виноградов | <i>[Signature]</i> | | | | 1 | |
| Инженер | Бобович | <i>[Signature]</i> | | ГОССТРОЙ СССР ЛЕНИНГРАДСКИЙ ПРОМСТРОЙПРОЕКТ | | | |

| Формат | Зона | Поз. | Обозначение | Наименование | Кол. | Примечание |
|--------|------|------|----------------------|--|------|------------|
| | | | | <u>Документация</u> | | |
| A3 | | | 3.012.1-4.1 3.210 СБ | СБОРОЧНЫЙ ЧЕРТЕЖ | | |
| A3 | | | 0.000 ТТ | ТЕХНИЧЕСКИЕ ТРЕБОВАНИЯ | | |
| | | | | <u>ДЕТАЛИ</u> | | |
| | | | | ГОСТ 5781-82 | | |
| Б4 | 1 | | 3.211 | Ф 28 А III P=10 000 | 1 | 48,3 кг |
| Б4 | 2 | | 3.212 | Ф 20 А III P= 2300 | 2 | 5,67 кг |
| Б4 | 3 | | - 01 | Ф 20 А III P= 11500 | 1 | 28,36 кг |
| Б4 | 4 | | 3.211-01 | Ф 28 А III P= 4000 | 1 | 19,32 кг |
| Б4 | 5 | | 3.213 | Ф 16 А III P= 1715 | 25 | 2,71 кг |
| Б4 | 6* | | 3.214 | Ф 10 А III P= 2715 | 2 | 1,68 кг |
| Б4 | 7* | | - 01 | Ф 10 А III P= 2740 | 2 | 1,69 кг |
| Б4 | 8 | | 3.215 | УГОЛОК Б-50x50x5 ГОСТ 8509-72 ВСт3кп2 ГОСТ 380-71 P=1540 | 2 | 5,81 кг |
| Б4 | 9* | | 3.216 | ЛИСТ Б-10x250x250 ГОСТ 19903-74 ВСт3кп2 ГОСТ 14637-79 | 2 | 4,90 кг |
| Б4 | 10* | | 3.217 | ЛИСТ Б-10x150x150 ГОСТ 19903-74 ВСт3кп2 ГОСТ 14637-79 | 2 | 1,77 кг |
| | | | | <u>ПЕРЕМЕННЫЕ ДАННЫЕ ДЛЯ ИСПОЛНЕНИЯ</u> | | |
| | | | | 3.012.1-4.1 3.210-01 | | КР 12 |
| | | | | <u>ДЕТАЛИ</u> | | |
| Б4 | 11 | | 3.218 | Ф 14 А III ГОСТ 5781-82 P=10000 | 4 | 12,10 кг |

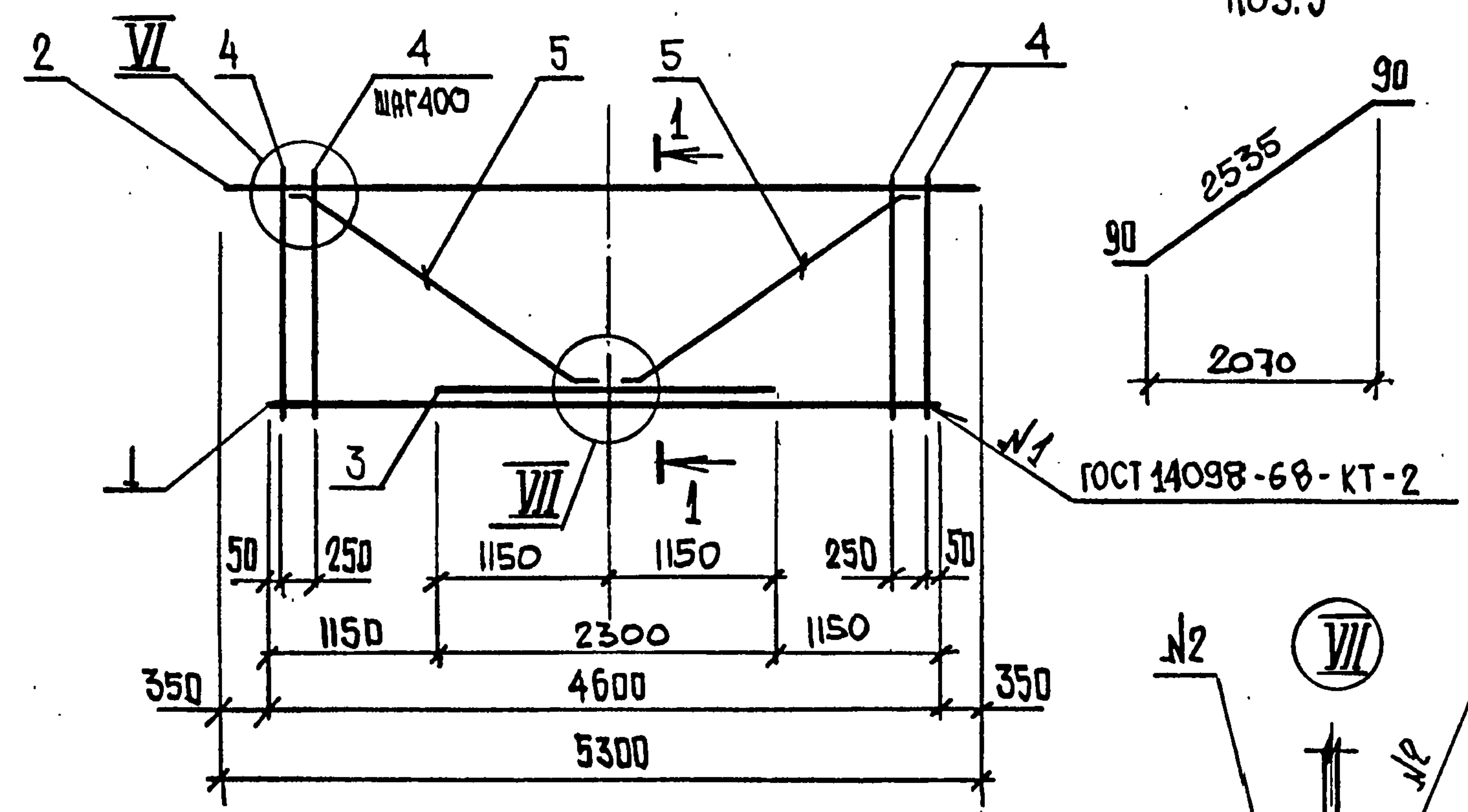
* СМ. ВЕДОМОСТЬ ДЕТАЛЕЙ, ДОК. 3.012.1-4.1 3.210 СБ

| | | | | | |
|---|------------|--------------------|--------|------|--------|
| Нач. отдела | Царбак | <i>[Signature]</i> | | | |
| Н. контроль | Аксёнова | <i>[Signature]</i> | | | |
| Гл. констр. отд. | Липницкий | <i>[Signature]</i> | | | |
| Рук. группы | Тугеева | <i>[Signature]</i> | | | |
| Рук. группы | Виноградов | <i>[Signature]</i> | | | |
| Инженер | Бобович | <i>[Signature]</i> | | | |
| 3.012.1-4.1 3.210 | | | Стадия | Лист | Листов |
| КАРКАС ПЛОСКИЙ КР (КР11, КР12) | | | Р | | 1 |
| ГОССТРОЙ СССР ЛЕНИНГРАДСКИЙ ПРОМСТРОЙПРОЕКТ | | | | | |

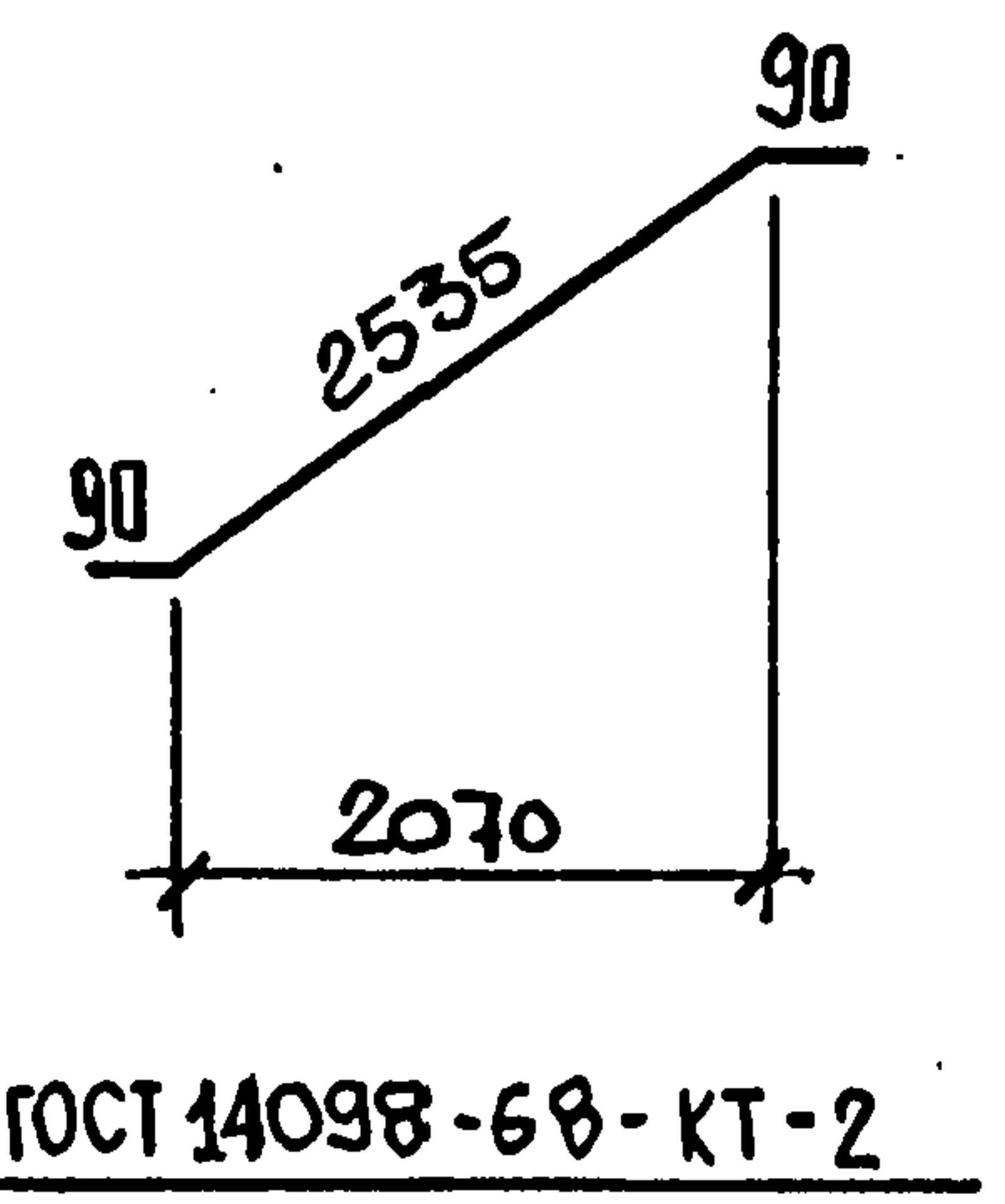
| Формат | Зона | Поз. | Обозначение | Наименование | Кол. | Примечание |
|--------|------|------|----------------------|---|------|------------|
| | | | | <u>Документация</u> | | |
| A3 | | | 3.012.1-4.1 3.310 СБ | СБОРОЧНЫЙ ЧЕРТЕЖ | | |
| A3 | | | 0.000 ТТ | ТЕХНИЧЕСКИЕ ТРЕБОВАНИЯ | | |
| | | | | <u>ДЕТАЛИ</u> | | |
| | | | | ГОСТ 5781-82 | | |
| Б4 | 1 | | 3.311 | Ф 28 А III P= 4600 | 1 | 22,22 кг |
| Б4 | 2 | | 3.312 | Ф 20 А III P= 5300 | 1 | 13,07 кг |
| Б4 | 3 | | 3.313 | Ф 20 А III P= 2300 | 1 | 5,67 кг |
| Б4 | 4 | | 3.314 | Ф 16 А III P= 1715 | 13 | 2,71 кг |
| Б4 | 5 | | 3.315 | Ф 10 А III P= 2715 | 2 | 1,68 кг |
| | | | | <u>ПЕРЕМЕННЫЕ ДАННЫЕ ДЛЯ ИСПОЛНЕНИЯ</u> | | |
| | | | | 3.012.1-4.1 3.310-01 | | КР 14 |
| | | | | <u>ДЕТАЛИ</u> | | |
| Б4 | 6 | | 3.316 | Ф 14 А III ГОСТ 5781-82 P=4600 | 4 | 5,57 кг |

| | | | | | |
|---|------------|--------------------|--------|------|--------|
| Нач. отдела | Царбак | <i>[Signature]</i> | | | |
| Н. контроль | Аксёнова | <i>[Signature]</i> | | | |
| Гл. констр. отд. | Липницкий | <i>[Signature]</i> | | | |
| Рук. группы | Тугеева | <i>[Signature]</i> | | | |
| Рук. группы | Виноградов | <i>[Signature]</i> | | | |
| Инженер | Бобович | <i>[Signature]</i> | | | |
| 3.012.1-4.1 3.310 | | | Стадия | Лист | Листов |
| КАРКАС ПЛОСКИЙ КР (КР13, КР14) | | | Р | | 1 |
| ГОССТРОЙ СССР ЛЕНИНГРАДСКИЙ ПРОМСТРОЙПРОЕКТ | | | | | |

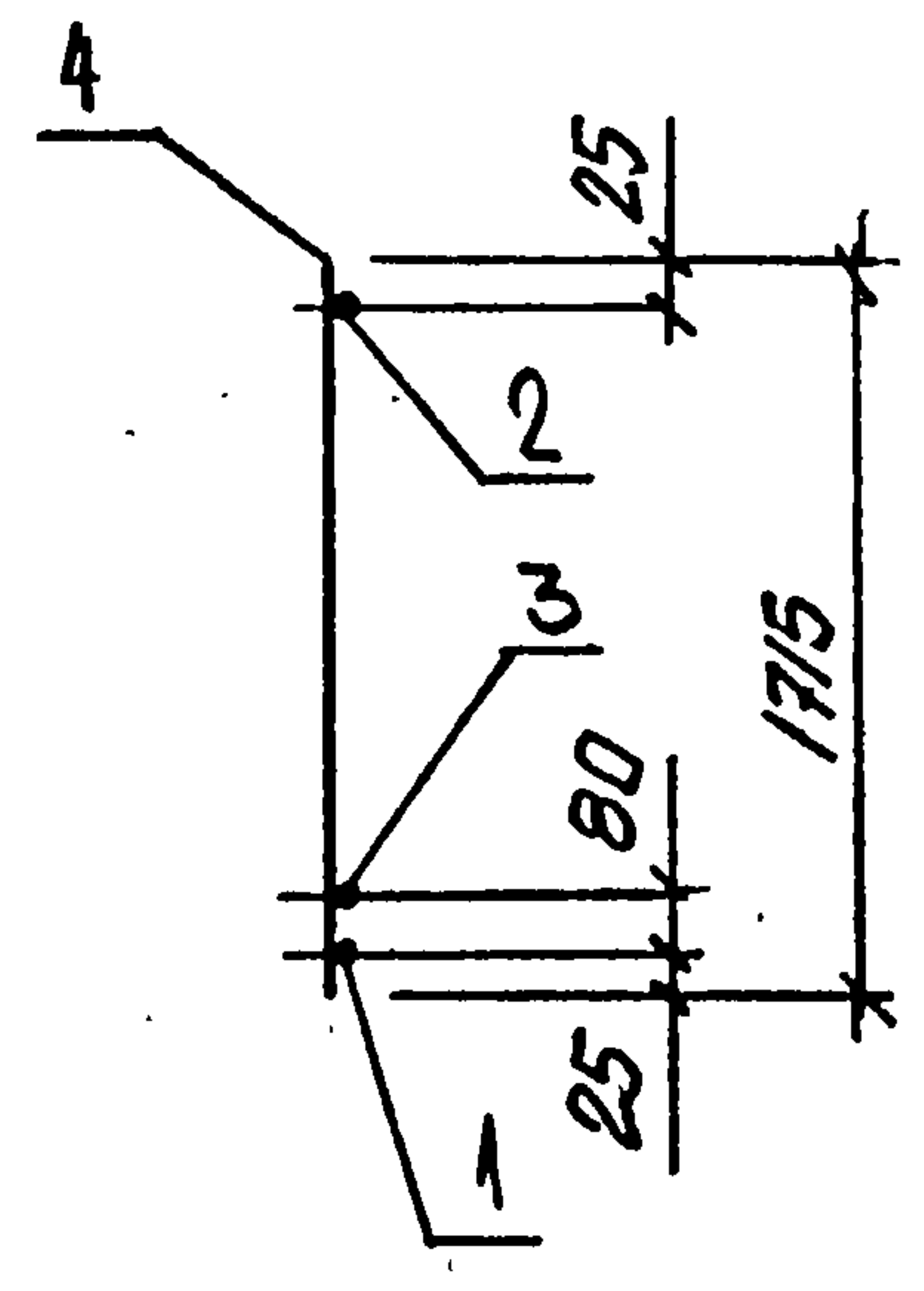
Рис. 1



Поз. 5



1-1



2-2

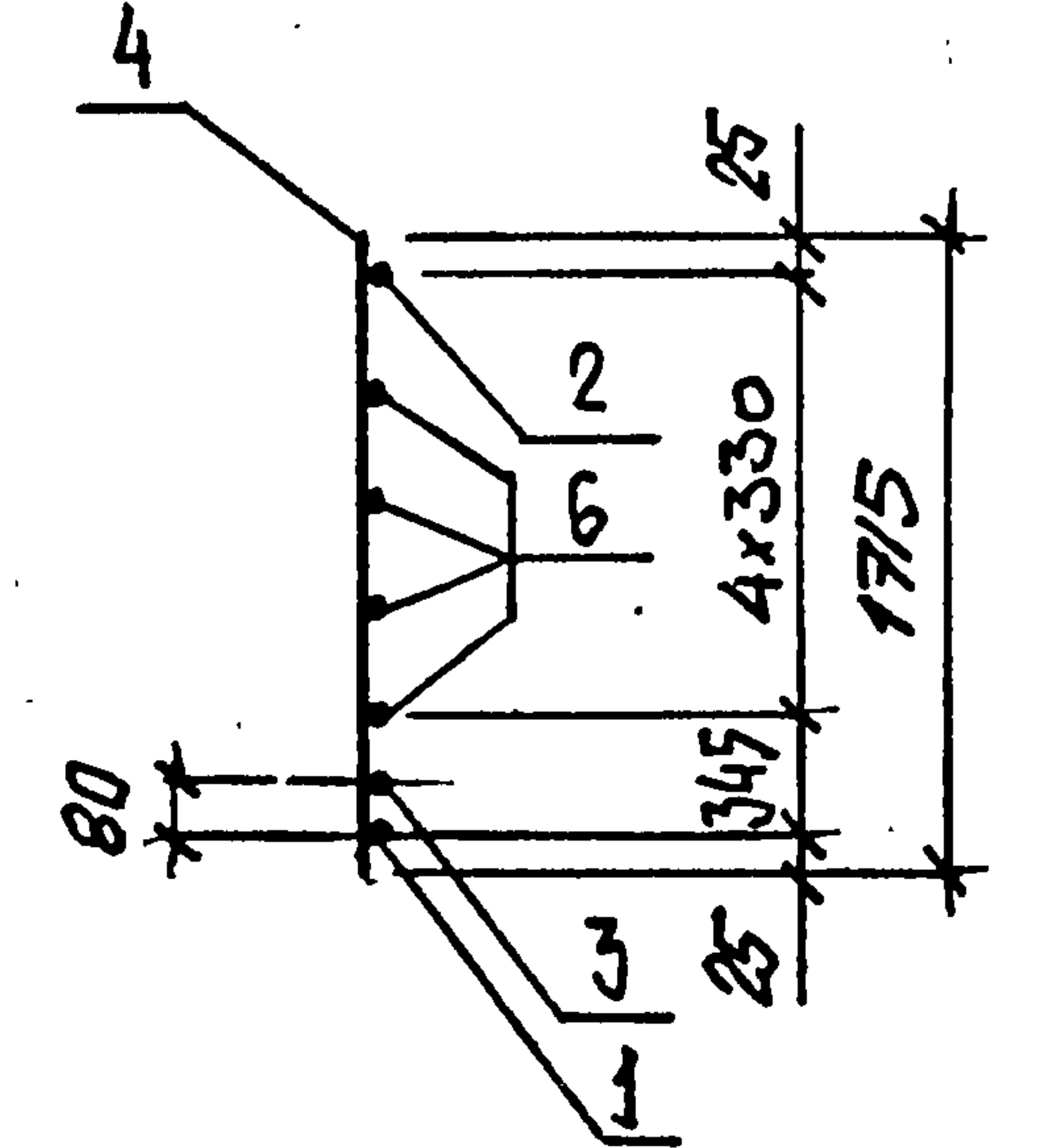
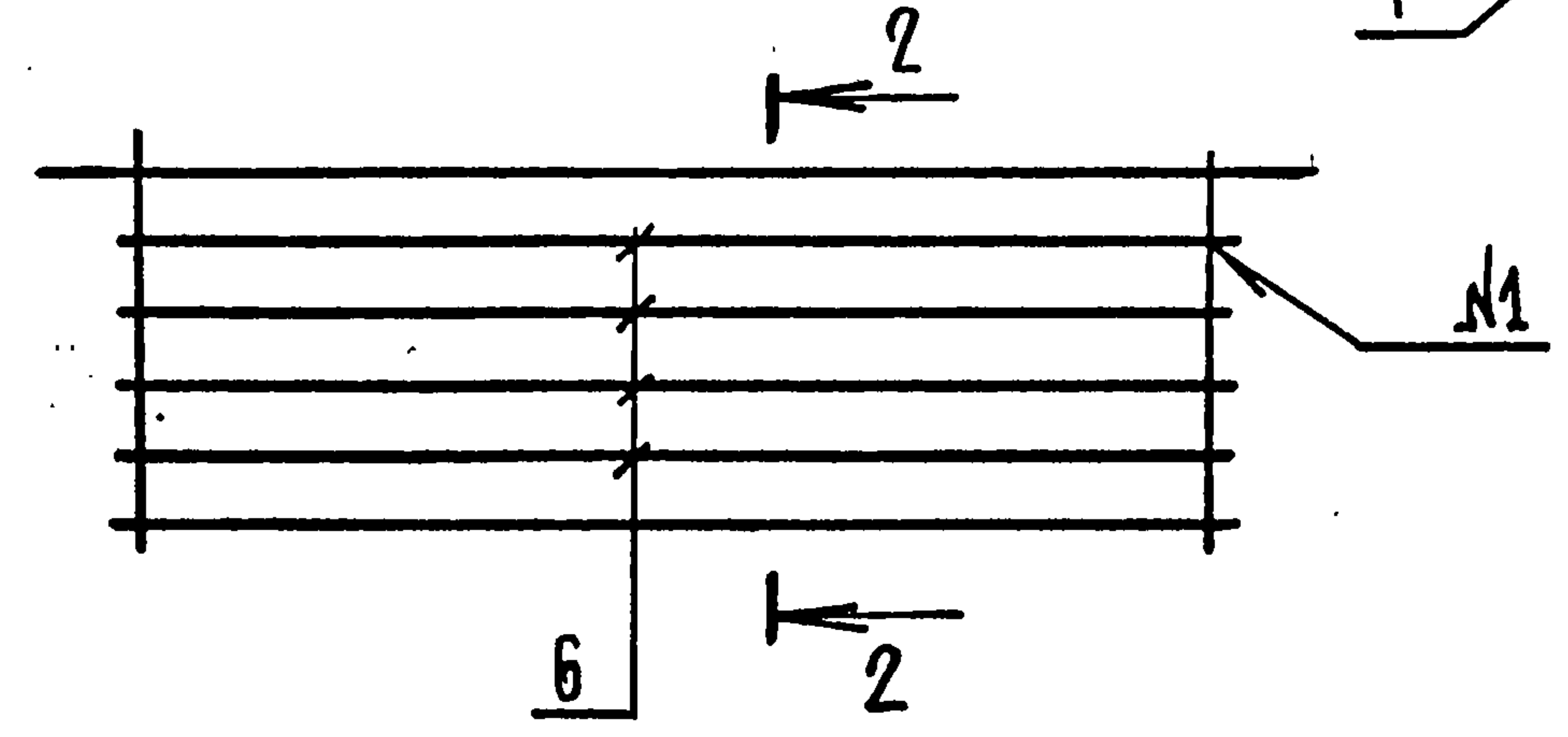


Рис. 2

ОСТАЛЬНОЕ СМ. РИС. 1



СВЯРКА РУЧНАЯ
ДУГОВАЯ Пш=8мм

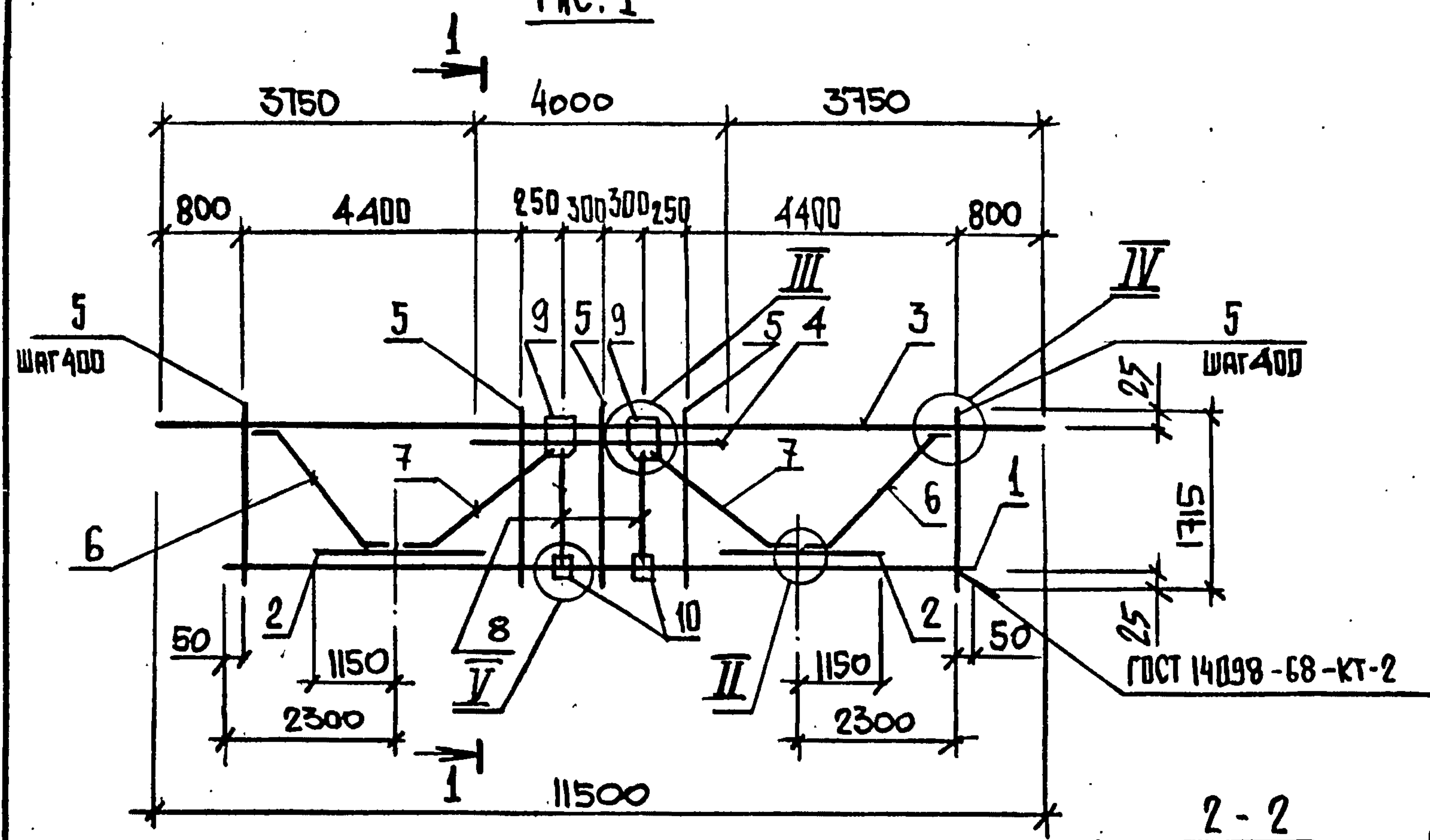
| ОБОЗНАЧЕНИЕ | МАРКА | Рис. | МАССА, КГ |
|-------------------|-------|------|-----------|
| 3.012.1-4.1 3.310 | КР13 | 1 | 79,5 |
| -01 | КР14 | 2 | 101,8 |

УЗЕЛ VI СМ. ДОК. 3.012.1-4.1 2.210 СБ Лист 2

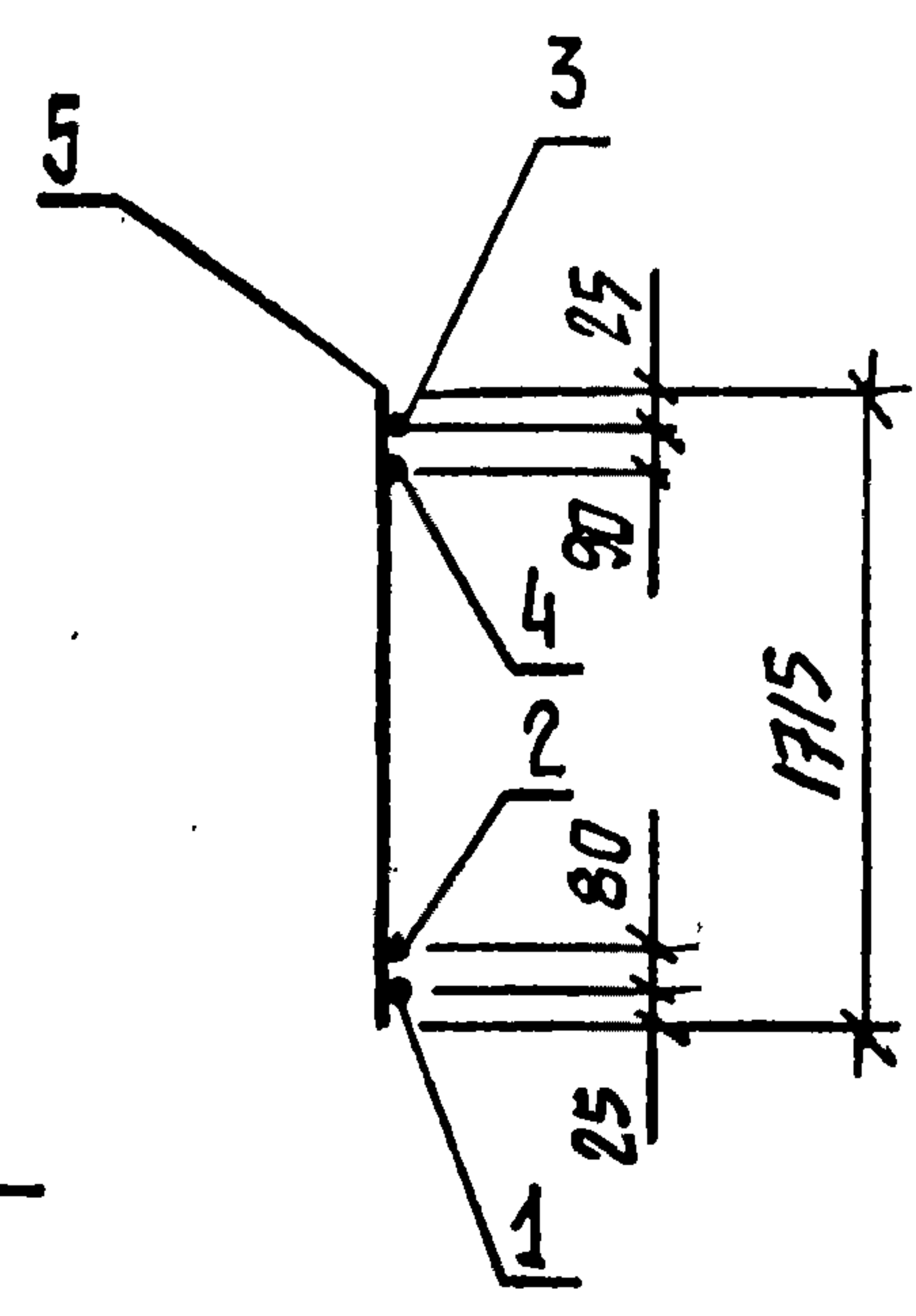
ИНВ. № ПОДА. ПОДПИСЬ И ДАТА ВЗАМ. ИНВ. №

| | | |
|---|-----------------|---|
| 3.012.1-4.1 3.310 СБ | | |
| Нач. отдела Царбак | Инженер Бобович | КАРКАС ПЛОСКИЙ КР (КР13, КР14) СБОРОЧНЫЙ ЧЕРТЕЖ |
| Н. контроль Аксёнова | Инженер Бобович | |
| Гл. констр. отд Липницкий | Инженер Бобович | |
| Рук. группы Гугеева | Инженер Бобович | |
| Рук. группы Виноградов | Инженер Бобович | |
| Стадия Р | Масса см. табл. | Масштаб |
| Лист | Листов 1 | |
| ГОССТРОЙ СССР ЛЕНИНГРАДСКИЙ ПРОМСТРОЙПРОЕКТ | | |

Рис. 1



1-1



2-2

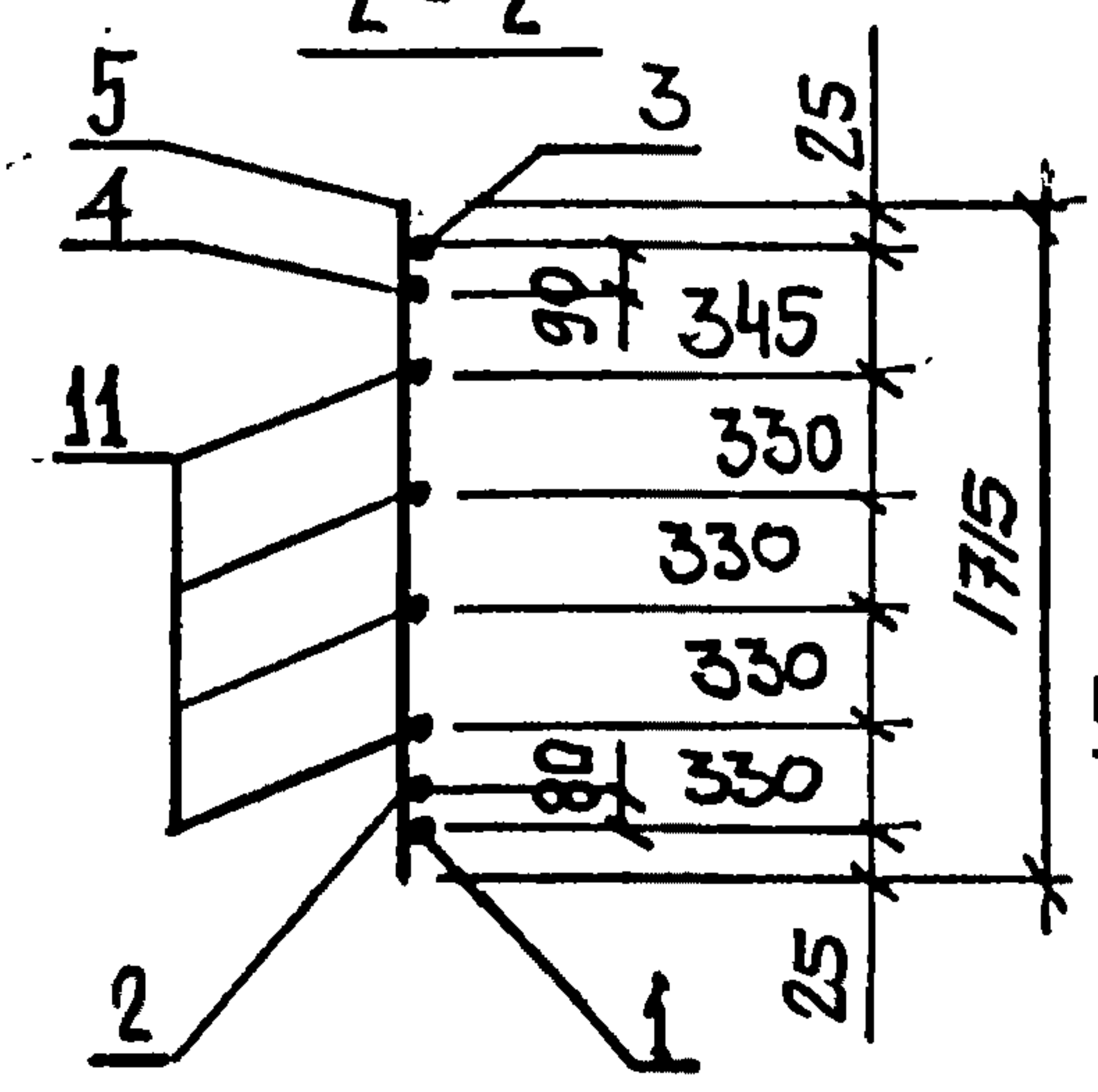
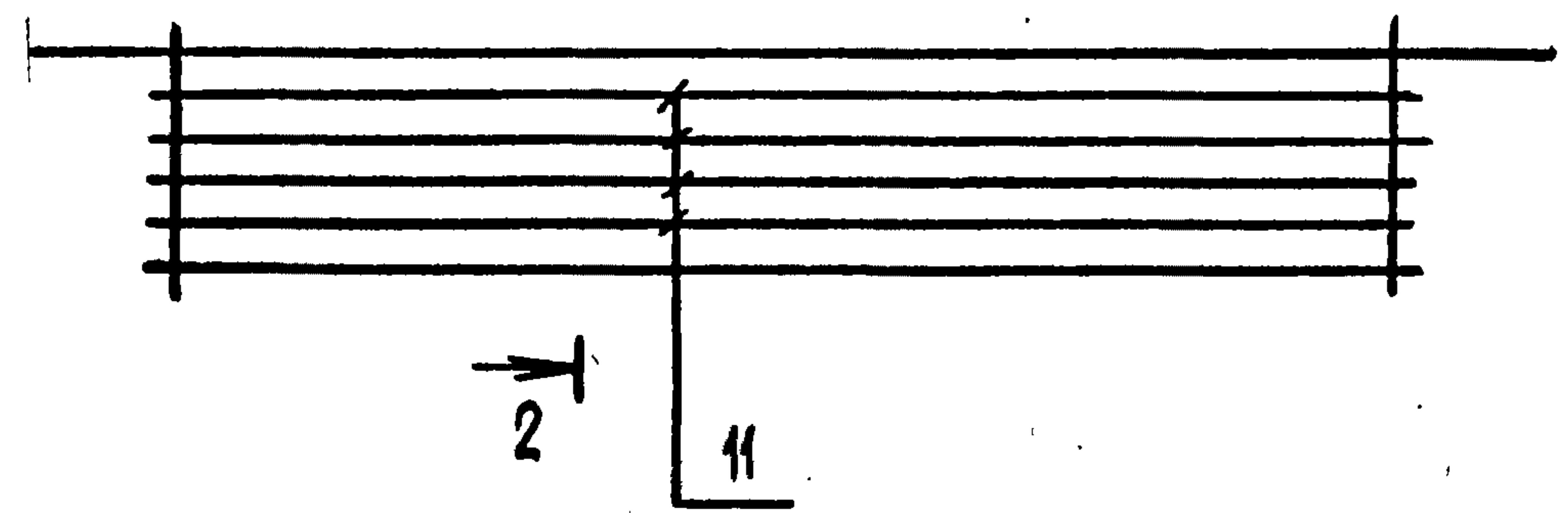


Рис. 2

Остальное см. Рис. 1

2



ВЕДОМОСТЬ ДЕТАЛЕЙ

| Поз. | Эскиз |
|------|-------|
| 6 | |
| 7 | |
| 9 | |
| 10 | |

| ОБОЗНАЧЕНИЕ | МАРКА | РИС. | МАССА, КГ |
|-------------------|-------|------|-----------|
| 3.012.1-4.1 3.210 | КР11 | 1 | 206,8 |
| -01 | КР12 | 2 | 255,2 |

Узлы см. Док. 3.012.1-4.1 2.210СБ лист 2

ИНВ. № ПОДЛ. ПОДПИСЬ И ДАТА ВЗАМ. ИНВ. №

| 3.012.1-4.1 3.210СБ | | | Стадия | Масса | Масштаб |
|---------------------|------------|--|---|----------|---------|
| Нач. отдела | Царбак | | Р | СМ. ТАБЛ | |
| Н. контроль | Аксёнова | | | | |
| Гл. констр. отд. | Липницкий | | Лист | Листов | 1 |
| Рук. группы | Тугеева | | | | |
| Рук. группы | Виноградов | | ГОССТРОЙ СССР ЛЕНИНГРАДСКИЙ ПРОМСТРОЙПРОЕКТ | | |
| Инженер | Бобович | | | | |

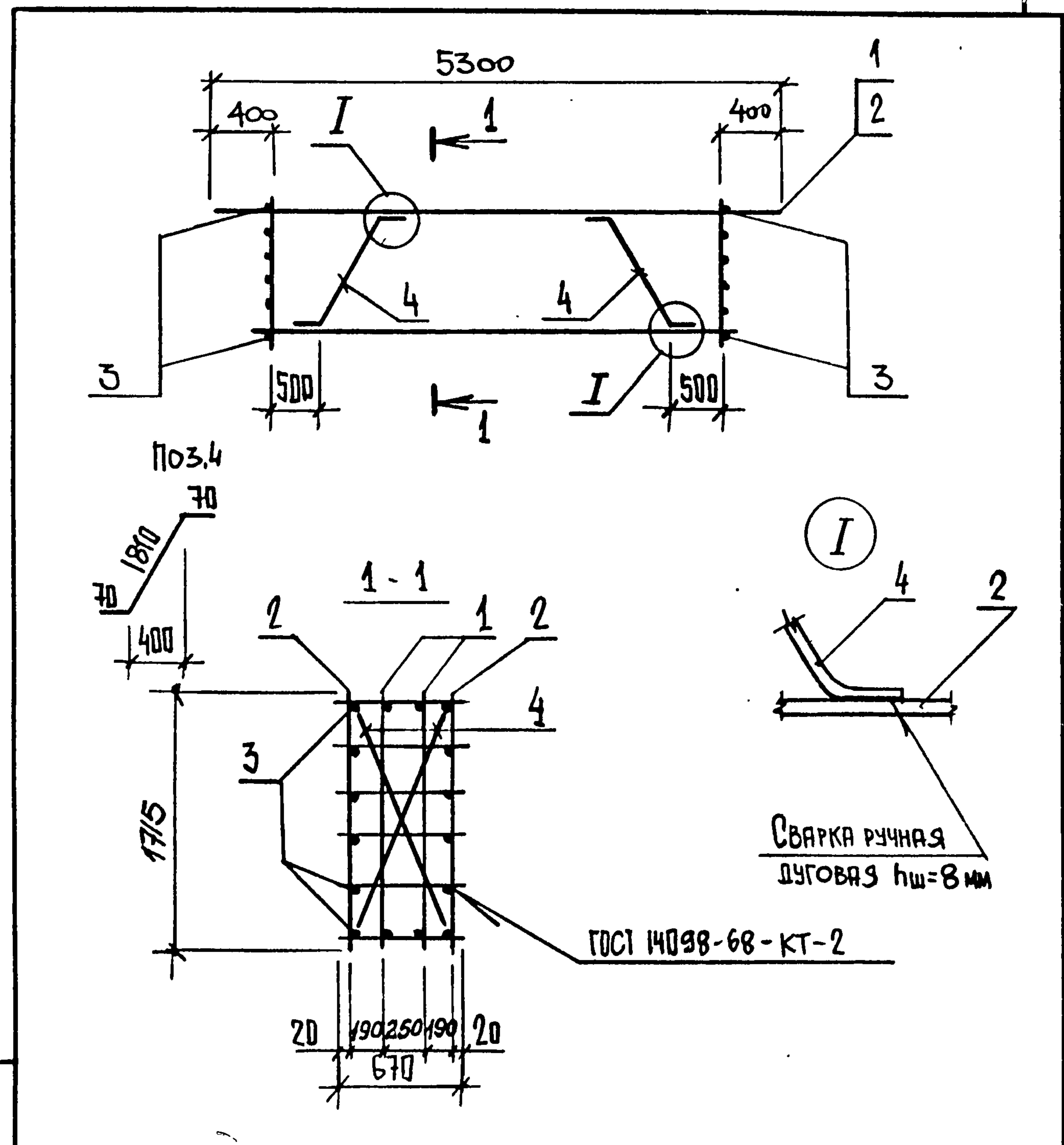
КАРКАС ПЛОСКИЙ КР
(КР11, КР12)
СБОРОЧНЫЙ ЧЕРТЕЖ

| Формат | Зона | Поз. | Обозначение | Наименование | Кол. | Примечание |
|--------|------|------|----------------------|--------------------------|------|------------|
| | | | | <u>ДОКУМЕНТАЦИЯ</u> | | |
| А3 | | | 3.012.1-4.1 3.300 СБ | СБОРОЧНЫЙ ЧЕРТЕЖ | | |
| А4 | | | 0.000 ТТ | ТЕХНИЧЕСКИЕ ТРЕБОВАНИЯ | | |
| | | | | <u>СБОРОЧНЫЕ ЕДИНИЦЫ</u> | | |
| А3 | 1 | | 3.310 | КАРКАС ПЛОСКИЙ КР13 | 2 | |
| | 2 | | -01 | КР14 | 2 | |
| | | | | <u>ДЕТАЛИ</u> | | |
| | | | | ГОСТ 5781-82 | | |
| Б4 | 3 | | 3.301 | ФЮ АІ R=670 | 72 | 0,41кг |
| Б4 | 4 | | 3.302 | Ф10 АІ R=1950 | 4 | 1,20кг |

Инв. № подл. Подпись и дата Взам. инв. №

| | | |
|---------------|------------|--------------------|
| Нач.отдела | Царбак | <i>[Signature]</i> |
| Н.контроль | Аксёнова | <i>[Signature]</i> |
| Гл.констр.отд | Липницкий | <i>[Signature]</i> |
| Рук.группы | Тугеева | <i>[Signature]</i> |
| Рук.группы | Виноградов | <i>[Signature]</i> |
| Инженер | Бобович | <i>[Signature]</i> |

| | | |
|---|------|--------|
| 3.012.1-4.1 3.300 | | |
| Стадия | Лист | Листов |
| Р | | 1 |
| ГОССТРОЙ СССР ЛЕНИНГРАДСКИЙ ПРОМСТРОЙПРОЕКТ | | |

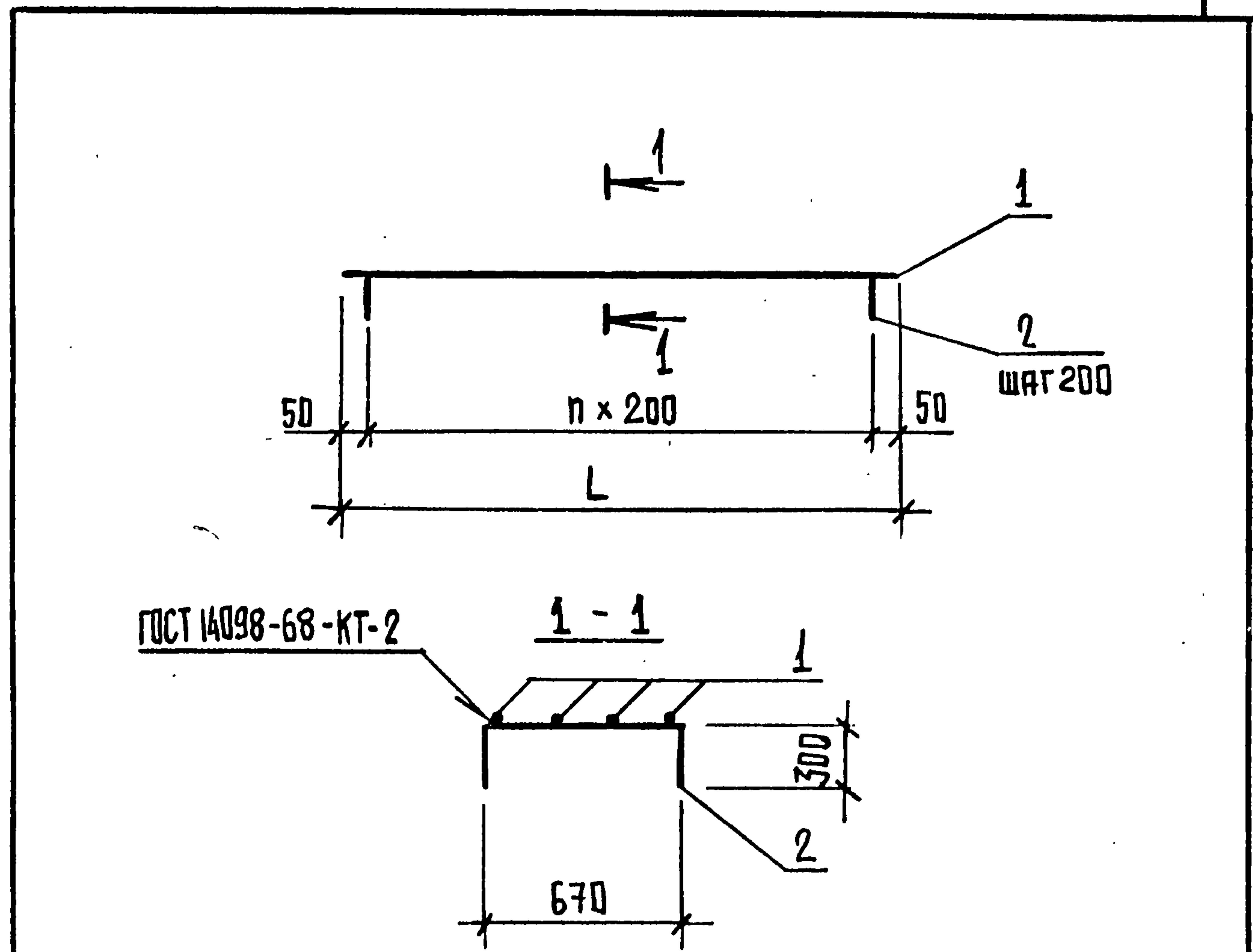


Инв. № подл. Подпись и дата Взам. инв. №

| | | |
|---------------|------------|--------------------|
| Нач.отдела | Царбак | <i>[Signature]</i> |
| Н.контроль | Аксёнова | <i>[Signature]</i> |
| Гл.констр.отд | Липницкий | <i>[Signature]</i> |
| Рук.группы | Тугеева | <i>[Signature]</i> |
| Рук.группы | Виноградов | <i>[Signature]</i> |
| Инженер | Бобович | <i>[Signature]</i> |

| | | | |
|---|--------|--------|---------|
| 3.012.1-4.1 3.300 СБ | | | |
| Каркас пространственный КР9 | Стадия | Масса | Масштаб |
| СБОРОЧНЫЙ ЧЕРТЕЖ | Р | 396,9 | |
| | Лист | Листов | 1 |
| ГОССТРОЙ СССР ЛЕНИНГРАДСКИЙ ПРОМСТРОЙПРОЕКТ | | | |

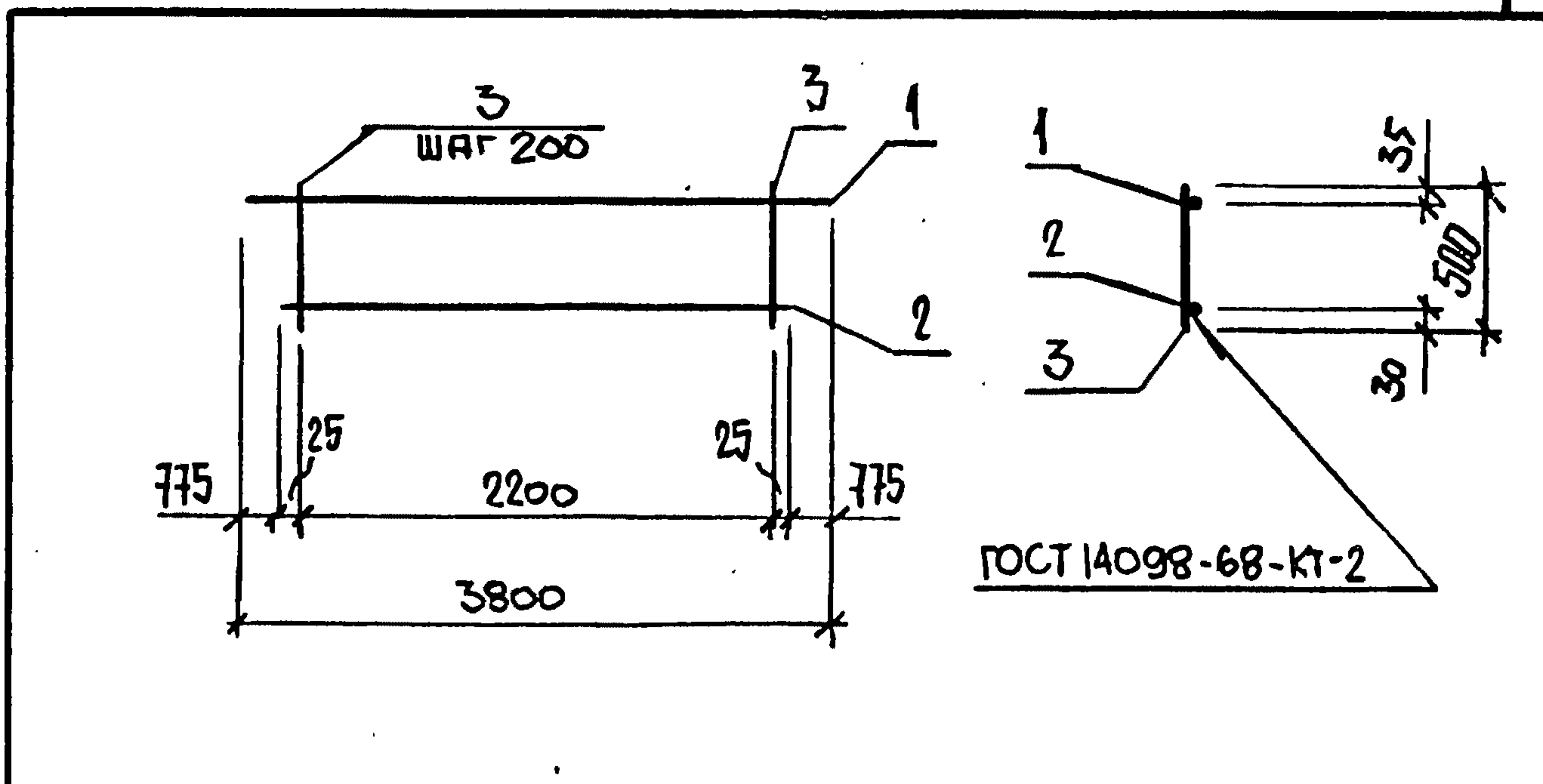
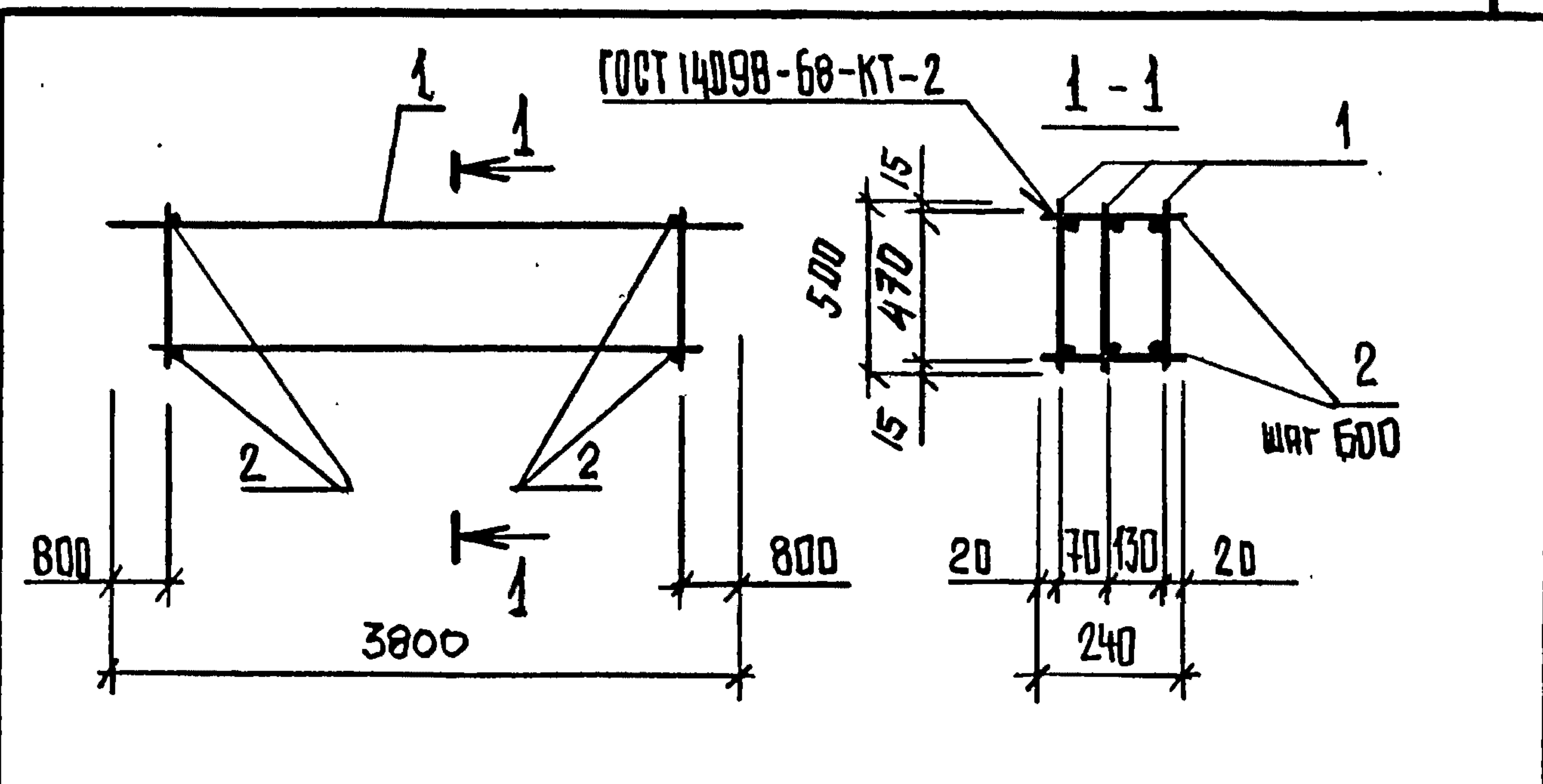
| Формат | Зона | Поз. | Обозначение | Наименование | Кол. | Примечание |
|--------|------|------|--------------------------|------------------------|------|------------|
| | | | | <u>ДОКУМЕНТАЦИЯ</u> | | |
| А3 | | | 3.012.1-4.1 3.010 СБ | СБОРНЫЙ ЧЕРТЕЖ | | |
| А3 | | | 0.000ТТ | ТЕХНИЧЕСКИЕ ТРЕБОВАНИЯ | | |
| | | | <u>ПЕРЕМЕННЫЕ ДАННЫЕ</u> | <u>ДЛЯ ИСПОЛНЕНИЙ</u> | | |
| | | | 3.012.1-4.1 3.010 | | | С14 |
| | | | | <u>ДЕТАЛИ</u> | | |
| | | | | ГОСТ 5781-82 | | |
| Б4 | 1 | | 3.011 | Ф28АIII R=3900 | 4 | 18,84кг |
| Б4 | 2 | | 3.012 | ФЮАI R=1270 | 20 | 0,78кг |
| | | | | 3.012.1-4.1 3.010-01 | | С15 |
| | | | | <u>ДЕТАЛИ</u> | | |
| | | | | ГОСТ 5781-82 | | |
| Б4 | 1 | | 3.013 | Ф28АIII R=2300 | 4 | 11,11кг |
| Б4 | 2 | | 3.012 | ФЮАI R=1270 | 12 | 0,78кг |



| ОБОЗНАЧЕНИЕ | МАРКА | L (мм) | n шт. | МАССА, КГ |
|-------------------|-------|--------|-------|-----------|
| 3.012.1-4.1 3.010 | С14 | 3900 | 19 | 91,0 |
| -01 | С15 | 2300 | 11 | 53,80 |

| | | | | | |
|---------------|----------------|-------------------|---|------|--------|
| Инв. № подл. | Подпись и дата | Взам. инв. № | | | |
| | | | 3.012.1-4.1 3.010 | | |
| Нач.отдела | Царбак | <i>Царбак</i> | СЕТКА АРМАТУРНАЯ С (С14, С15) | | |
| Н.контроль | Аксёнова | <i>Аксёнова</i> | | | |
| Гл.констр.отд | Липницкий | <i>Липницкий</i> | | | |
| Рук.группы | Тугеева | <i>Тугеева</i> | | | |
| Рук.группы | Виноградов | <i>Виноградов</i> | | | |
| Инженер | Бобович | <i>Бобович</i> | Стадия | Лист | Листов |
| | | | Р | | 1 |
| | | | ГОССТРОЙ СССР ЛЕНИНГРАДСКИЙ ПРОМСТРОЙПРОЕКТ | | |

| | | | | | |
|---------------|----------------|-------------------|--|-------------|---------|
| Инв. № подл. | Подпись и дата | Взам. инв. № | 3.012.1-4.1 3.010 СБ | | |
| | | | СЕТКА АРМАТУРНАЯ С (С14, С15) СБОРОЧНЫЙ ЧЕРТЕЖ | | |
| Нач.отдела | Царбак | <i>Царбак</i> | Стадия | Масса | Масштаб |
| Н.контроль | Аксёнова | <i>Аксёнова</i> | Р | см, табл | |
| Гл.констр.отд | Липницкий | <i>Липницкий</i> | Лист | Листов | 1 |
| Рук.группы | Тугеева | <i>Тугеева</i> | | | |
| Рук.группы | Виноградов | <i>Виноградов</i> | | | |
| Инженер | Бобович | <i>Бобович</i> | | | |
| | | | ГОССТРОЙ СССР ЛЕНИНГРАДСКИЙ ПРОМСТРОЙПРОЕКТ | | |

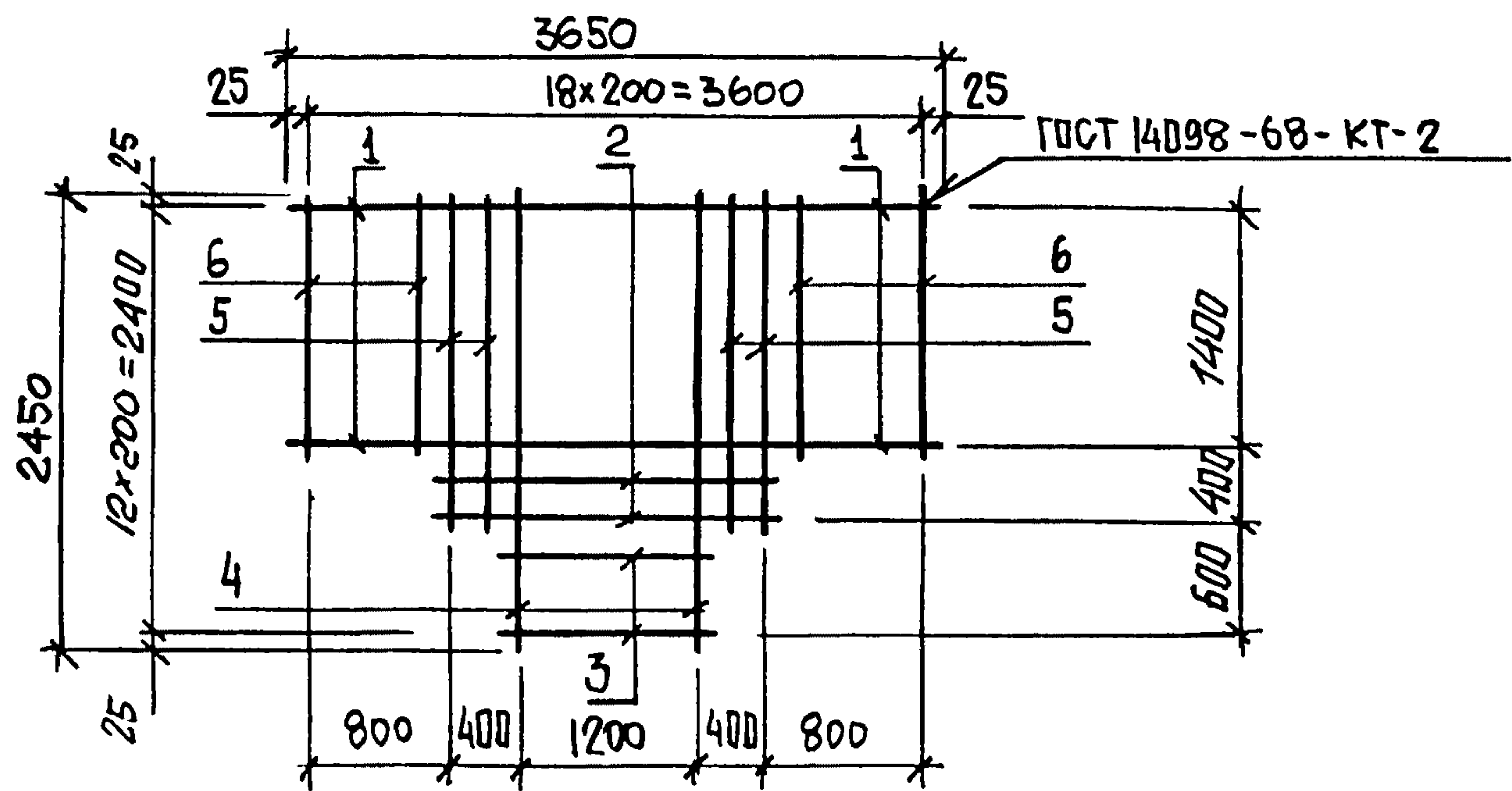


| Формат | Зона | Поз. | Обозначение | Наименование | Кол. | Примечание |
|--------|------|------|----------------------|--------------------------|------|------------|
| | | | | <u>ДОКУМЕНТАЦИЯ</u> | | |
| А3 | | | 3.012.1-4.1 0.000 ТТ | ТЕХНИЧЕСКИЕ ТРЕБОВАНИЯ | | |
| | | | | <u>СБОРОЧНЫЕ ЕДИНИЦЫ</u> | | |
| А4 | 1 | | 3.410 | КАРКАС ПЛОСКИЙ КР15 | 3 | |
| | | | | <u>ДЕТАЛИ</u> | | |
| Б4 | 2 | | 3.401 | Ф6АГ ГОСТ 5781-82 R=240 | 8 | 0,05кг |

| Формат | Зона | Поз. | Обозначение | Наименование | Кол. | Примечание |
|--------|------|------|----------------------|---------------------------|------|------------|
| | | | | <u>ДОКУМЕНТАЦИЯ</u> | | |
| А3 | | | 3.012.1-4.1 0.000 ТТ | ТЕХНИЧЕСКИЕ ТРЕБОВАНИЯ | | |
| | | | | <u>ДЕТАЛИ</u> | | |
| Б4 | 1 | | 3.411 | Ф25АП ГОСТ 5781-82 R=3800 | 1 | 14,63кг |
| Б4 | 2 | | 3.412 | Ф20АП ГОСТ 5781-82 R=2250 | 1 | 5,55кг |
| Б4 | 3 | | 3.413 | Ф8АГ ГОСТ 5781-82 R=500 | 12 | 0,20кг |

| | | | | | |
|---------------|----------------|--------------------|----------------------------------|---|----------|
| Инв. № подл. | Подпись и дата | Взам. инв. № | 3.012.1-4.1 3.400 | | |
| Нач.отдела | Царбак | <i>[Signature]</i> | КАРКАС ПРОСТРАНСТВЕННЫЙ КР 10 | Стадия | Масса |
| Н.контроль | Аксёнова | <i>[Signature]</i> | | Р | 68,2 |
| Гл.констр.отд | Липницкий | <i>[Signature]</i> | | Лист | Листов 1 |
| Рук.группы | Тугеева | <i>[Signature]</i> | | ГОССТРОЙ СССР ЛЕНИНГРАДСКИЙ ПРОМСТРОЙПРОЕКТ | |
| Рук.группы | Виноградов | <i>[Signature]</i> | | | |
| Инженер | Бобович | <i>[Signature]</i> | | | |

| | | | | | |
|---------------|----------------|--------------------|-------------------------|---|----------|
| Инв. № подл. | Подпись и дата | Взам. инв. № | 3.012.1-4.1 3.410 | | |
| Нач.отдела | Царбак | <i>[Signature]</i> | КАРКАС ПЛОСКИЙ КР 15 | Стадия | Масса |
| Н.контроль | Аксёнова | <i>[Signature]</i> | | Р | 226 |
| Гл.констр.отд | Липницкий | <i>[Signature]</i> | | Лист | Листов 1 |
| Рук.группы | Тугеева | <i>[Signature]</i> | | ГОССТРОЙ СССР ЛЕНИНГРАДСКИЙ ПРОМСТРОЙПРОЕКТ | |
| Рук.группы | Виноградов | <i>[Signature]</i> | | | |
| Инженер | Бобович | <i>[Signature]</i> | | | |

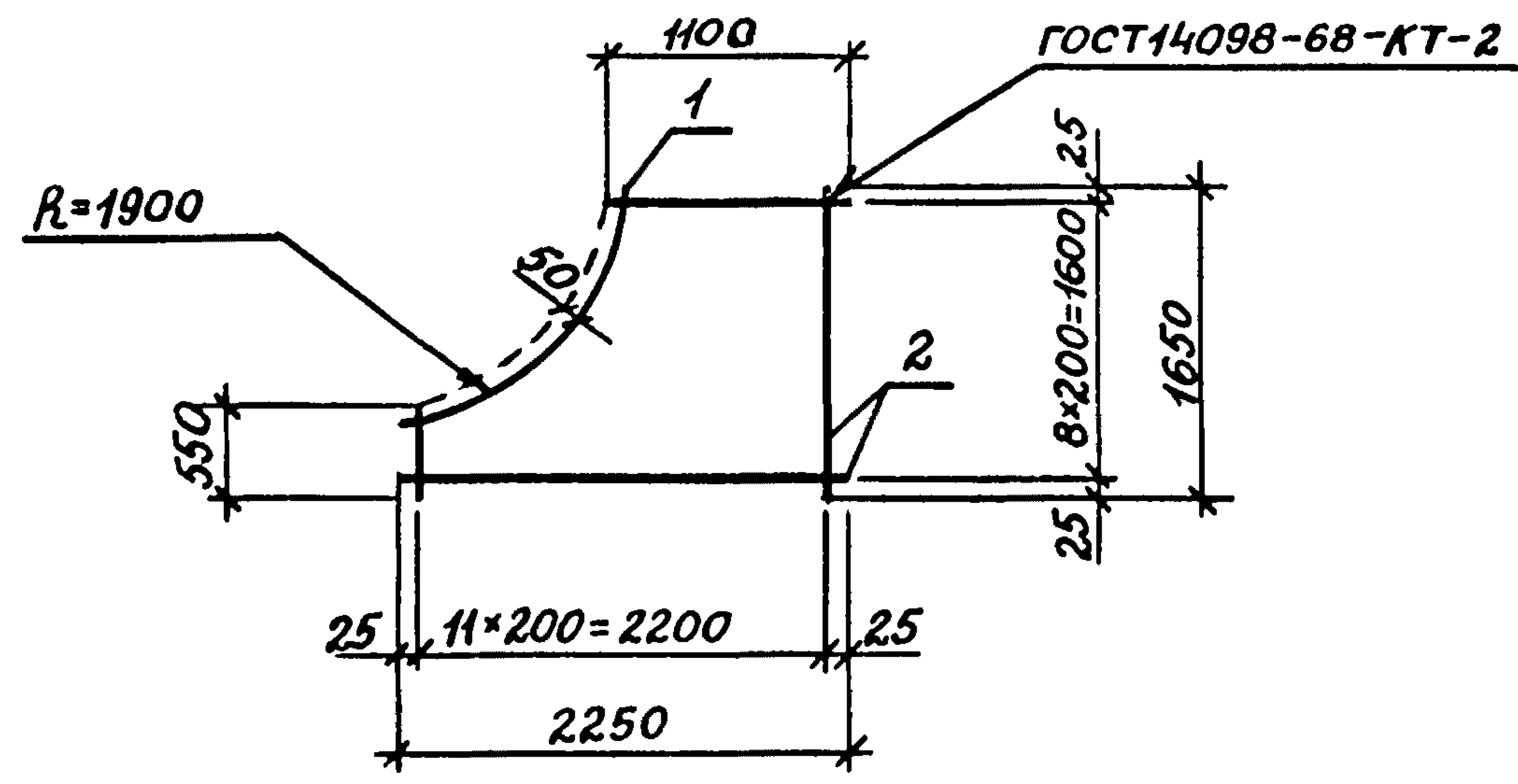


| Формат | Зона | Поз. | Обозначение | Наименование | Кол. | Примечание |
|--------|------|------|----------------------|------------------------|------|------------|
| | | | | <u>Документация</u> | | |
| А3 | | | 3.012.1-4.1 0.000 ТТ | ТЕХНИЧЕСКИЕ ТРЕБОВАНИЯ | | |
| | | | | <u>Детали</u> | | |
| | | | | Ф12 АIII ГОСТ 5781-82 | | |
| Б4 | 1 | | 3.021 | Р= 3650 | 8 | 3,24 кг |
| Б4 | 2 | | 3.022 | Р= 2050 | 2 | 1,82 кг |
| Б4 | 3 | | 3.023 | Р= 1250 | 3 | 1,11 кг |
| Б4 | 4 | | 3.024 | Р= 2450 | 7 | 2,18 кг |
| Б4 | 5 | | 3.025 | Р= 1850 | 4 | 1,64 кг |
| Б4 | 6 | | 3.026 | Р= 1450 | 8 | 1,29 кг |

3.012.1-4.1 3.020

| | | | | | | |
|---------------|------------|--------------------|-------------------------|---|--------|---------|
| Нач.отдела | Царбак | <i>[Signature]</i> | СЕТКА АРМАТУРНАЯ С16 | Стадия | Масса | Масштаб |
| Н.контроль | Аксёнова | <i>[Signature]</i> | | Р | 65,0 | |
| Гл.констр.отд | Липницкий | <i>[Signature]</i> | | Лист | Листов | 1 |
| Рук.группы | Тугеева | <i>[Signature]</i> | | ГОССТРОЙ СССР ЛЕНИНГРАДСКИЙ ПРОМСТРОЙПРОЕКТ | | |
| Рук.группы | Виноградов | <i>[Signature]</i> | | | | |
| Инженер | Бобович | <i>[Signature]</i> | | | | |

Копировал Формат



| Формат | Зона | Поз. | Обозначение | Наименование | Кол. | Примечание |
|--------|------|------|----------------------|------------------------------|------|------------|
| | | | | <u>Документация</u> | | |
| А3 | | | 3.012.1-4.1 0.000 ТТ | Технические требования | | |
| | | | | <u>Детали</u> | | |
| Б4 | 1 | | 3.012.1-4.1 3.031 | Ф12 АIII ГОСТ 5781-82 R=2300 | 1 | 2,04 кг |
| | | | | <u>Материалы</u> | | |
| Б4 | 2 | | 3.012.1-4.1 3.032 | Ф12 АIII ГОСТ 5781-82, м | 30 | 9888 кг |

3.012.1-4.1 3.030

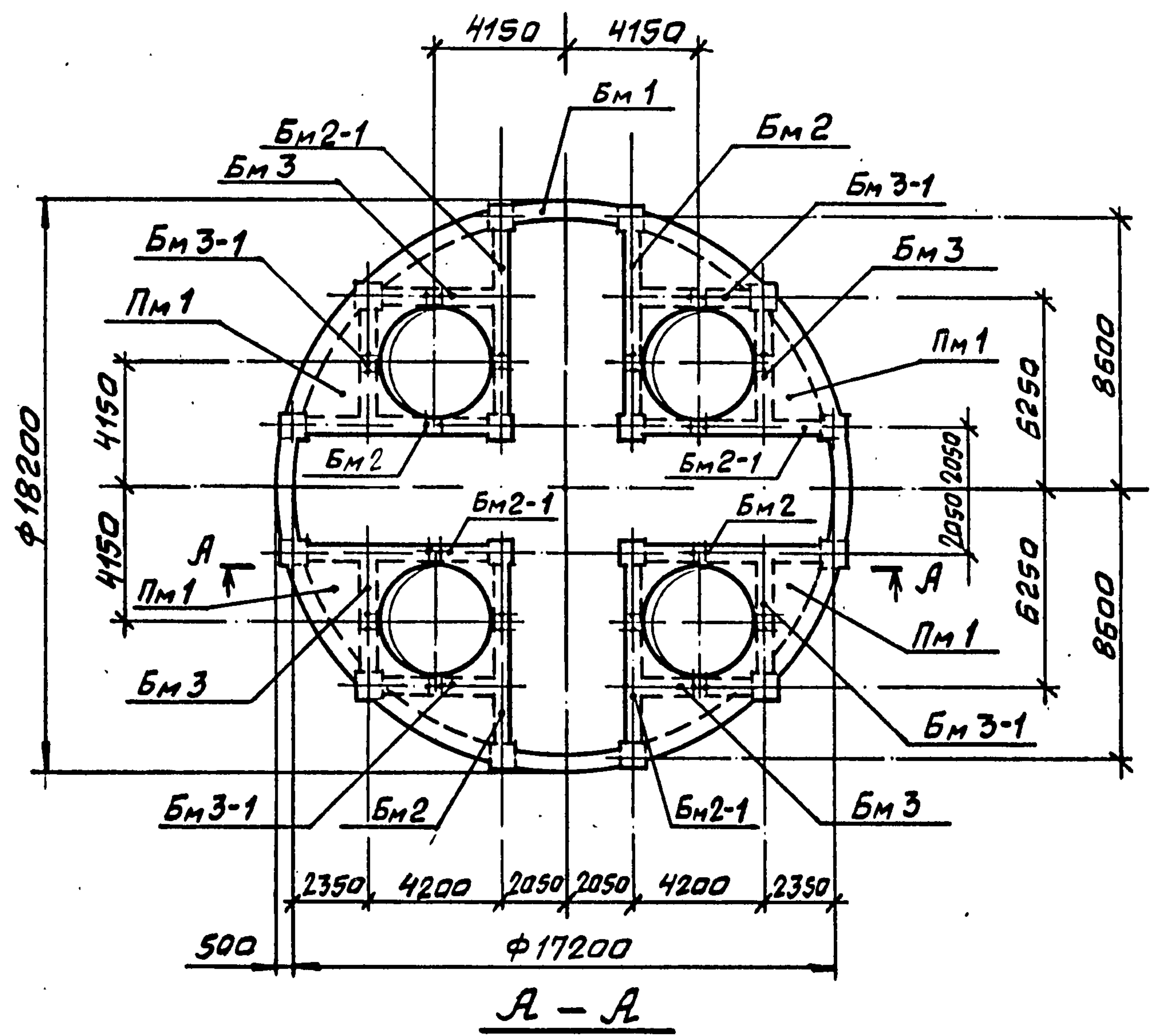
| | | | | | | |
|---------------|------------|--------------------|-------------------------|---|--------|---------|
| Нач.отдела | Царбак | <i>[Signature]</i> | Сетка арматурная С17 | Стадия | Масса | Масштаб |
| Н.контроль | Аксёнова | <i>[Signature]</i> | | Р | 28,64 | - |
| Гл.констр.отд | Липницкий | <i>[Signature]</i> | | Лист | Листов | 1 |
| Рук.группы | Тугеева | <i>[Signature]</i> | | ГОССТРОЙ СССР ЛЕНИНГРАДСКИЙ ПРОМСТРОЙПРОЕКТ | | |
| Рук.группы | Виноградов | <i>[Signature]</i> | | | | |
| Инженер | Бобович | <i>[Signature]</i> | | | | |

Копировал 21972-02 48 Формат

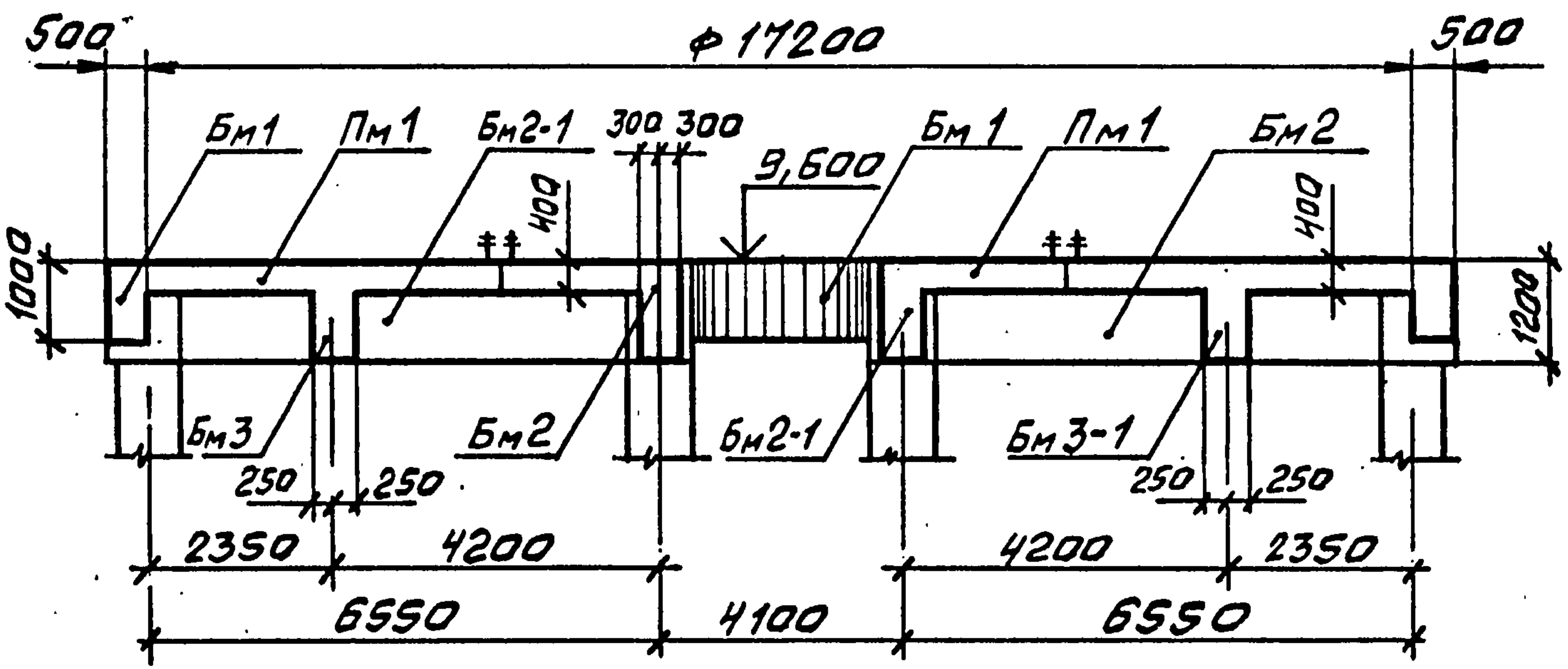
Инв. № подл. Подпись и дата. Взам. инв. №

Инв. № подл. Подпись и дата. Взам. инв. №

Схема элементов



| Марка элем. | Расчетная схема | Расчетные нагрузки | | Расчетные усилия | | | |
|--------------|---|--------------------|--|------------------|-----------------|---------------|-------------------|
| | | q кН/м (тс/м) | | Mпр кН.м (тс.м) | Mоп кН.м (тс.м) | Q кН (тс) | Мк.пр кН.м (тс.м) |
| Бм1 | $R=9,85m$ $\alpha=13^{\circ}40'$ | 804 (82) | | 274 (28) | 540 (55) | 760 (78) | 33 (3,4) |
| Бм2 Бм2-1 | | 1670 (170) | | 7620 (776) | - | 2610 (266) | - |
| Бм3 Бм3-1 | | 1210 (124) | | 1460 (149) | - | 1150 (127) | - |
| Пм1 | | 403 (42) | | 49 (5,0) | 97 (9,9) | 343 (35,1) | - |



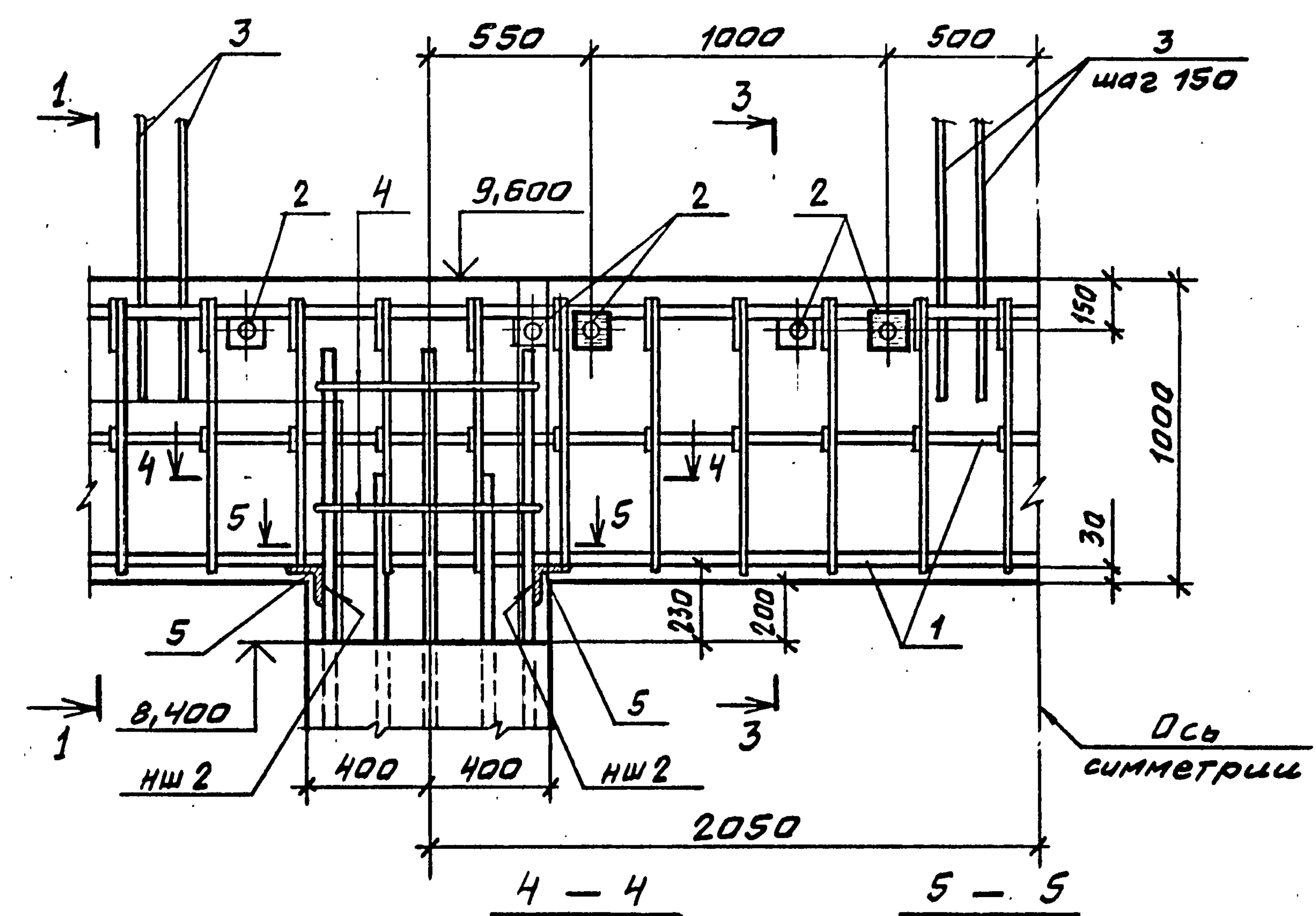
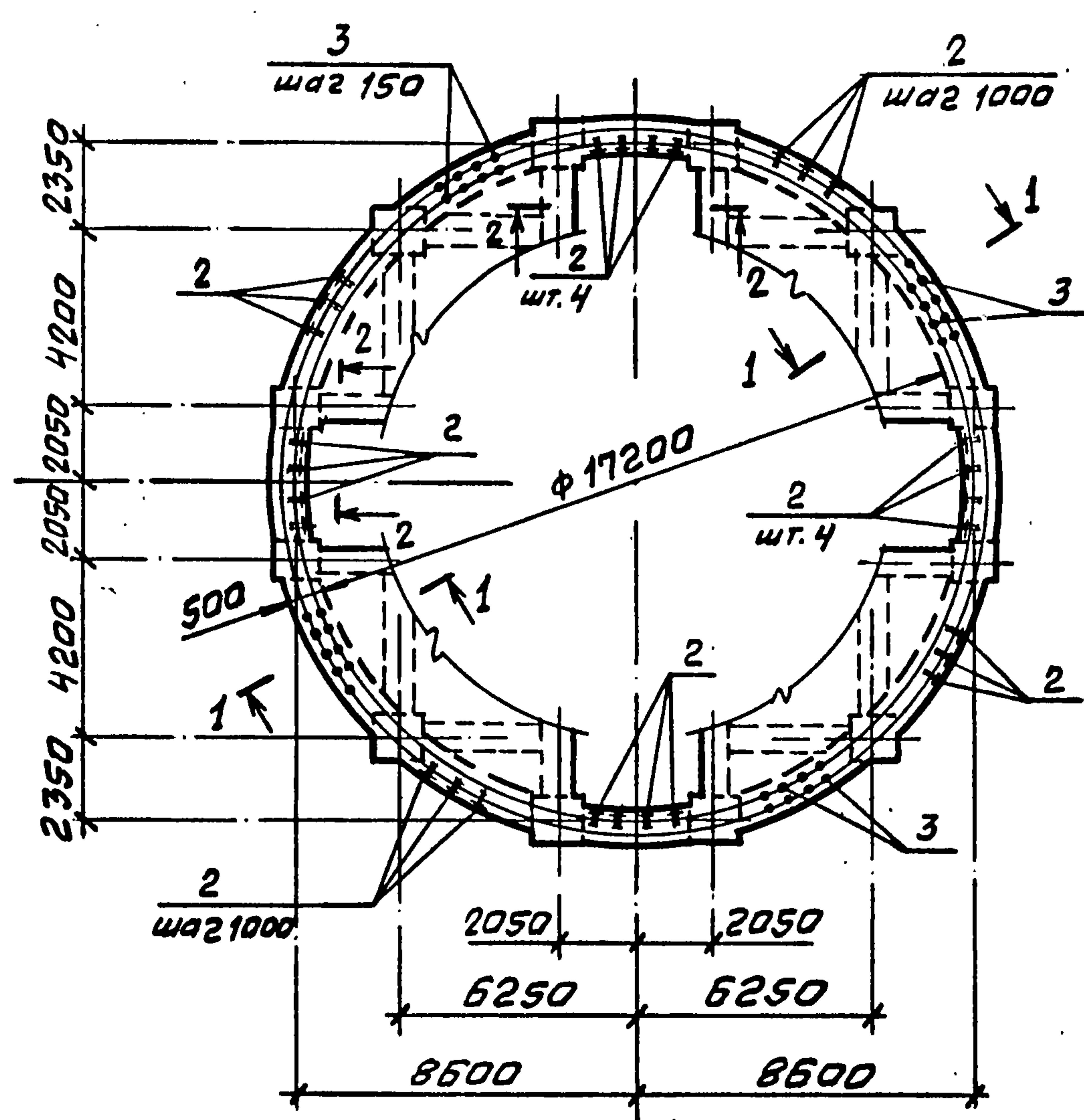
Спецификацию перекрытия РКм3 см. на листах 5,6.

| | | | | | | | |
|------------------|------------|--|--|---------------------------------|---|----------|---------|
| | | | | 3.012.1-4.1 4.000 | | | |
| Нач. отдела | Царбак | | | Перекрытие РКм3 (отм. 9,600) | Стадия | Масса | Масштаб |
| Н. контр. | Аксёнова | | | | Р | | |
| Гл. констр. отд. | Липницкий | | | | Лист 1 | Листов 6 | |
| Рук. группы | Тугеева | | | | ГОССТРОЙ СССР ЛЕНИНГРАДСКИЙ ПРОМСТРОЙПРОЕКТ | | |
| Рук. группы | Виноградов | | | | | | |
| Инженер | Гурьевич | | | | | | |

ИНВ. № ПОДЛ. ПОДПИСЬ И ДАТА ВЗЭМ. ИНВ. №

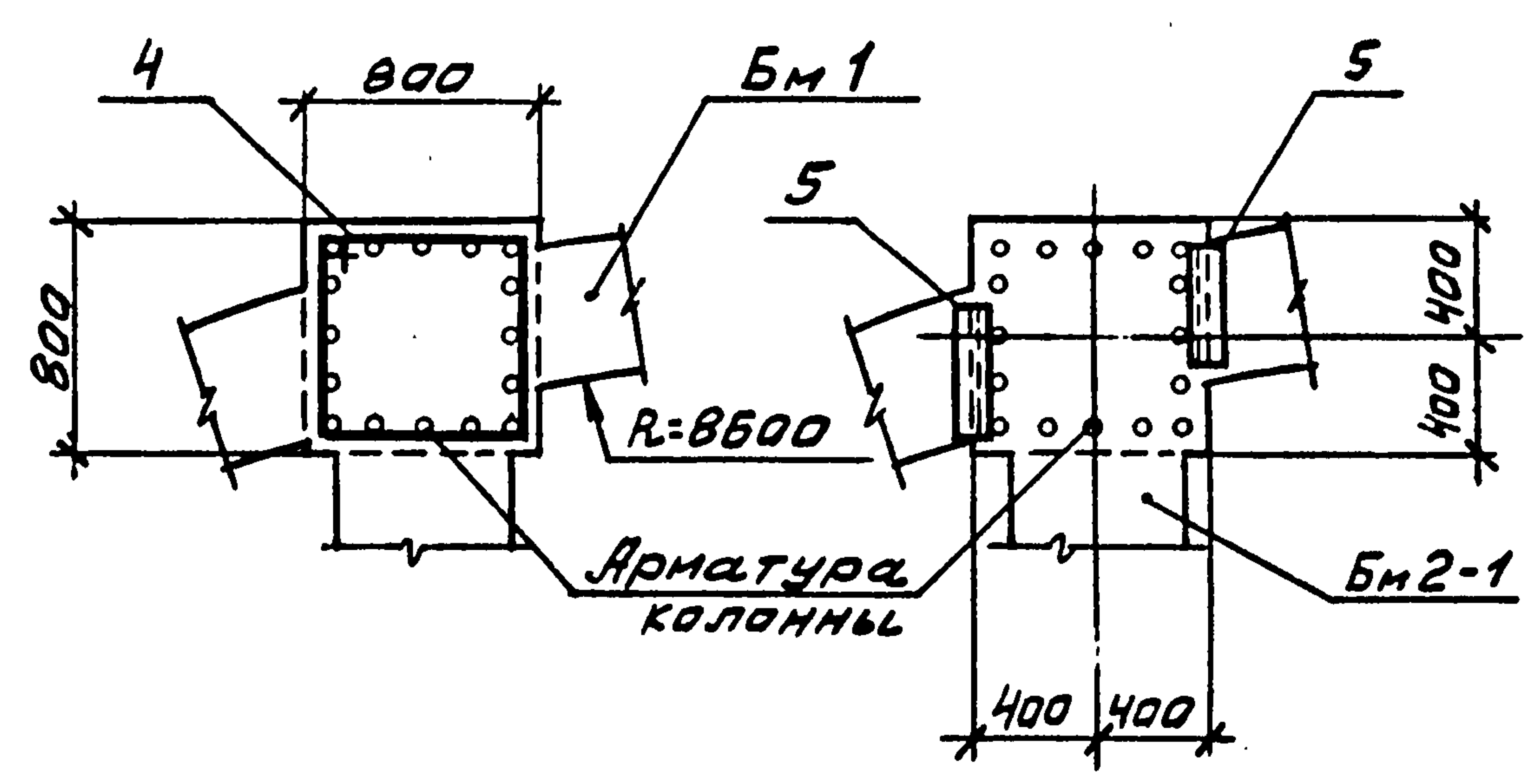
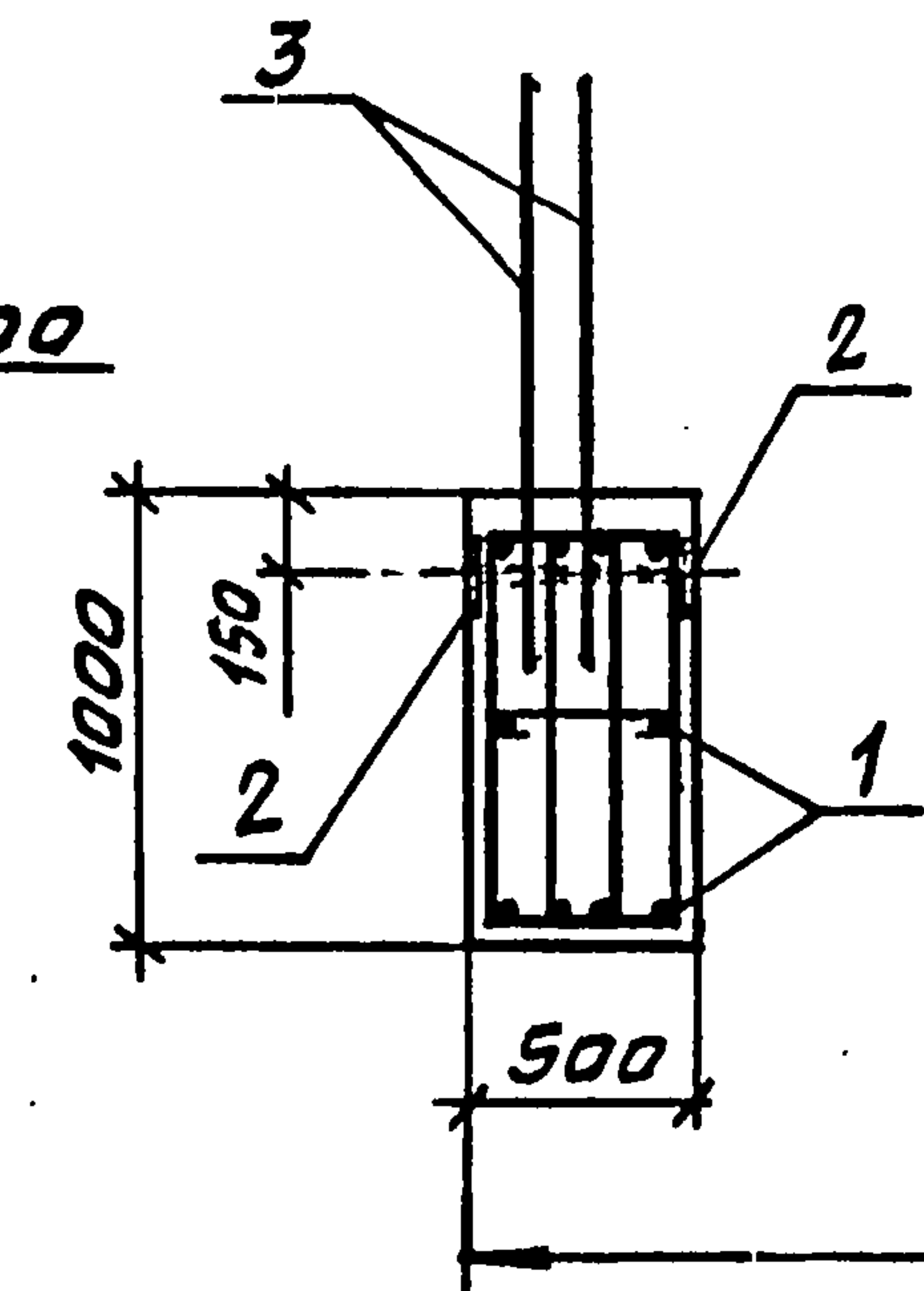
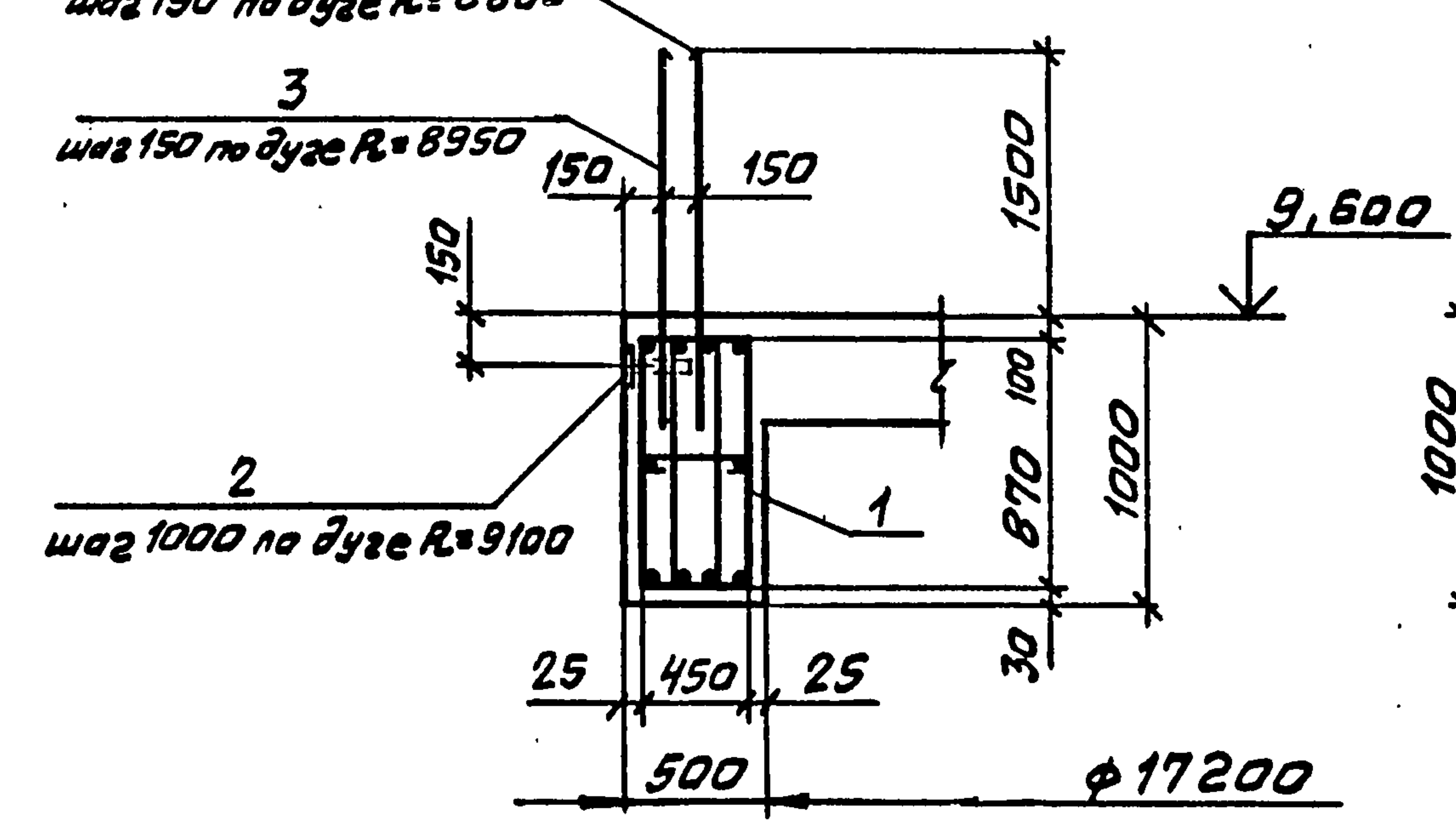
Балка Бм 1

2 - 2



1 - 1

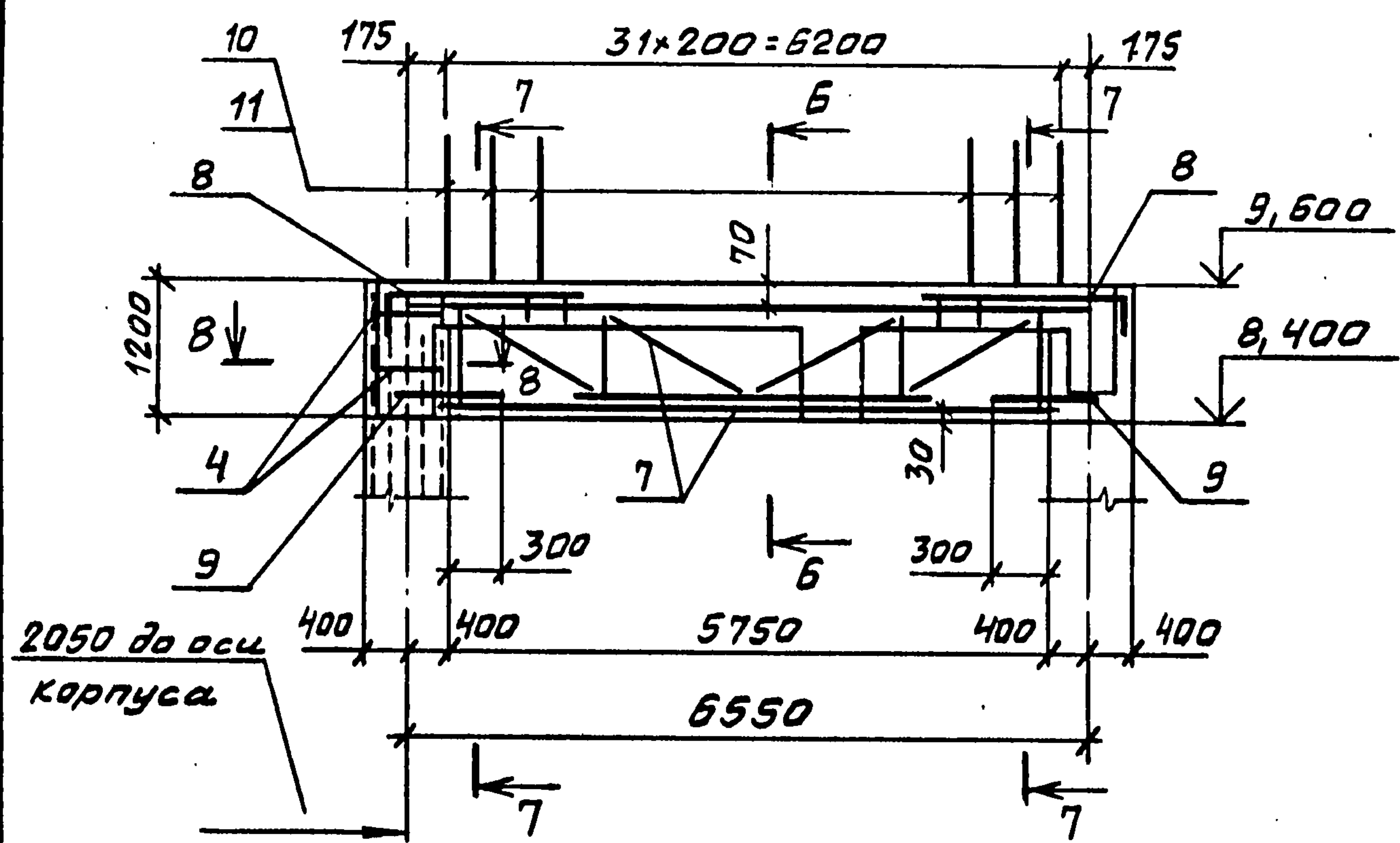
3 - 3



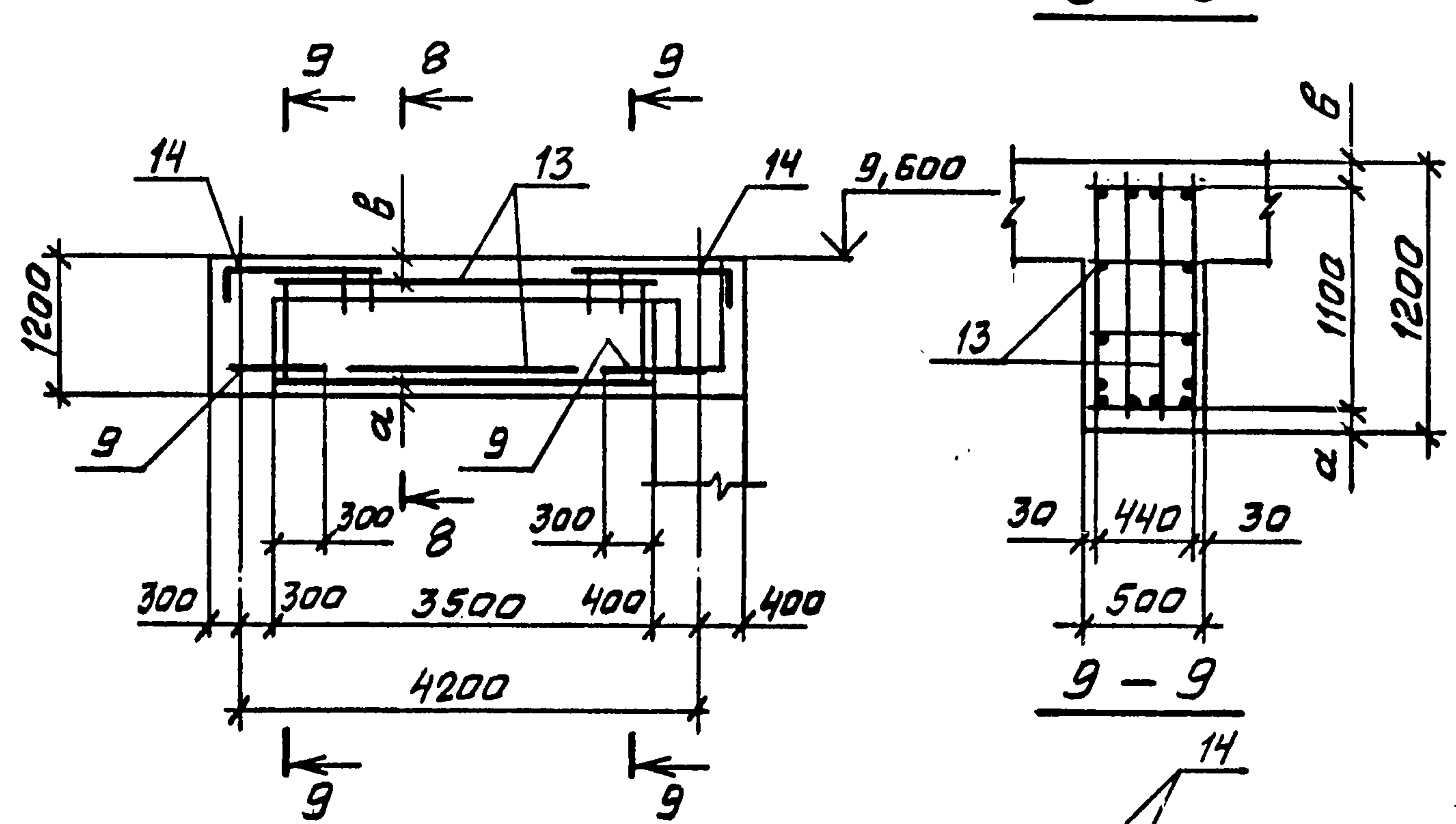
ИНВ. № ПОДЛ. ПОДПИСЬ И ДАТА
 ВЗАМ. ИНВ. №

3.012.1-4.1 4.000
 ЛИСТ 2

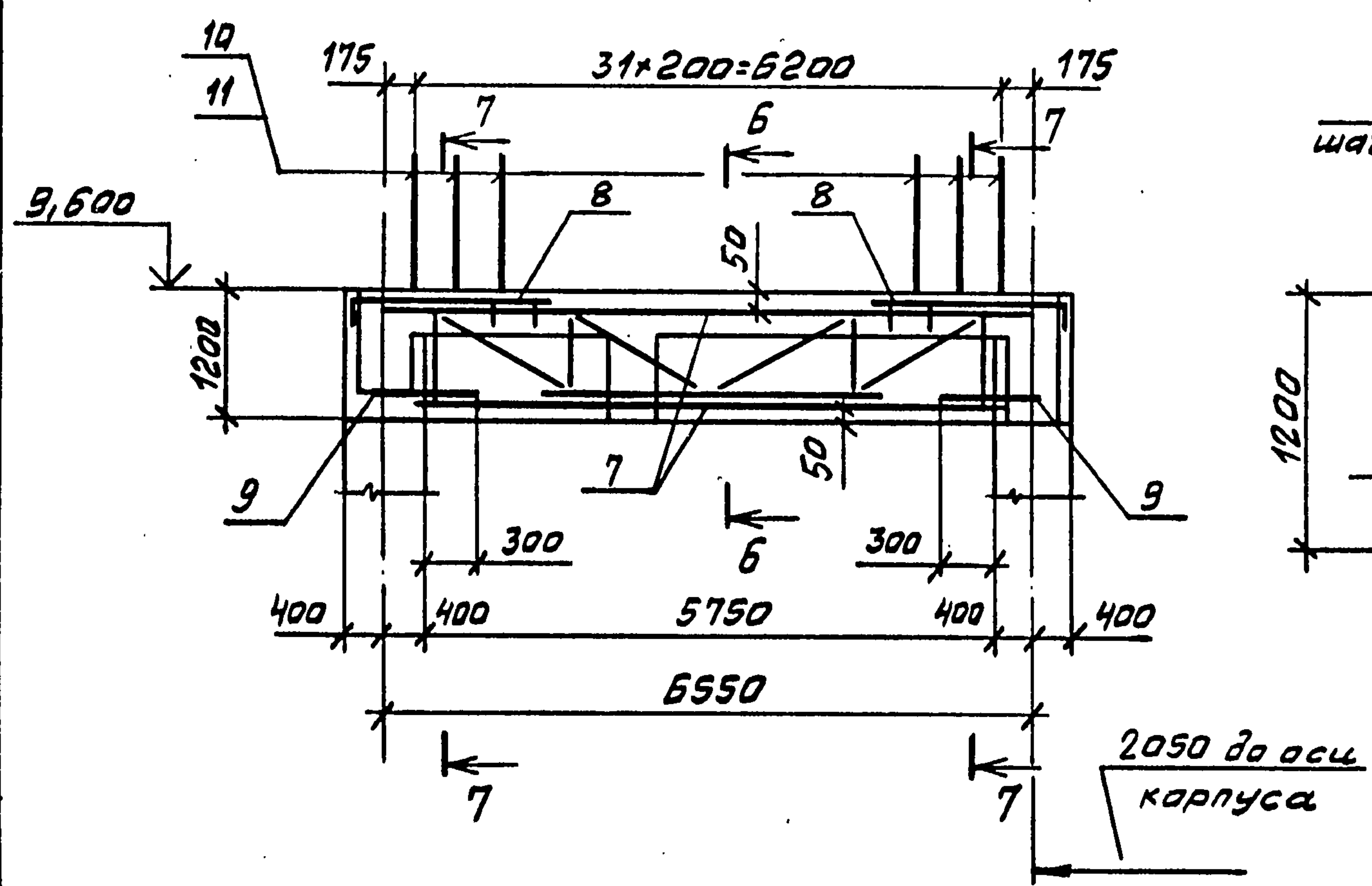
Балка Бм 2



Балка Бм 3, Бм 3-1

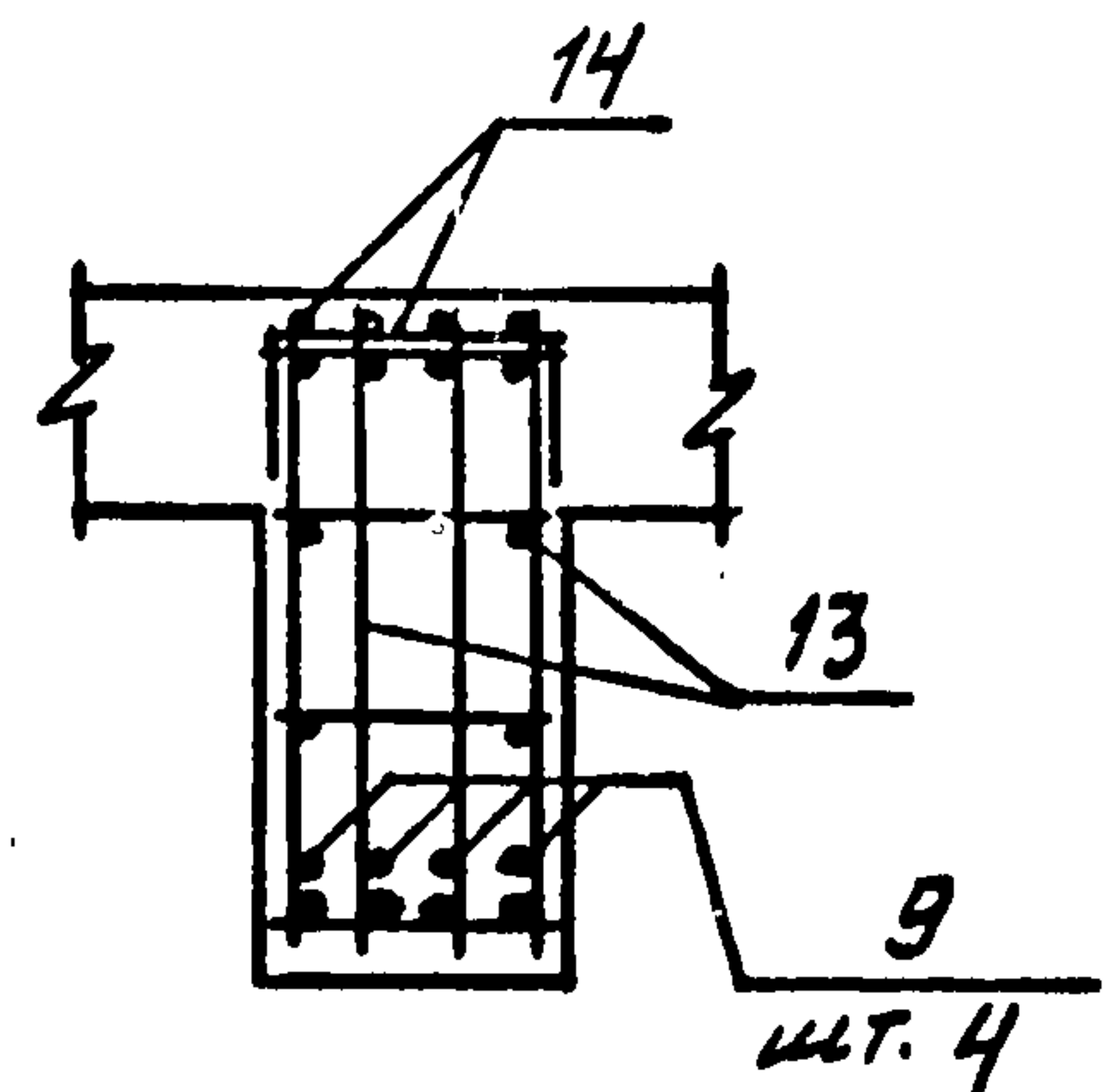
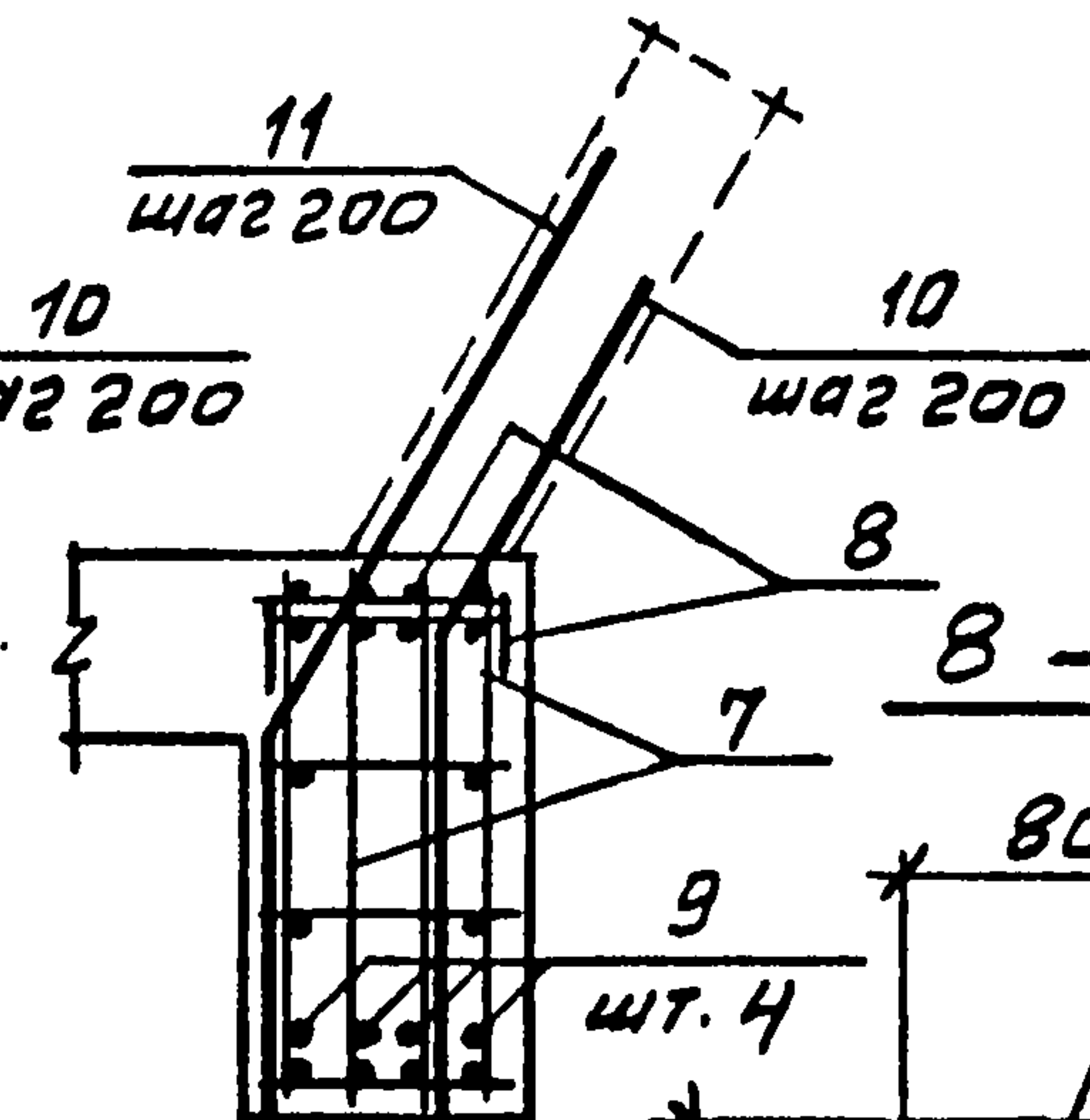
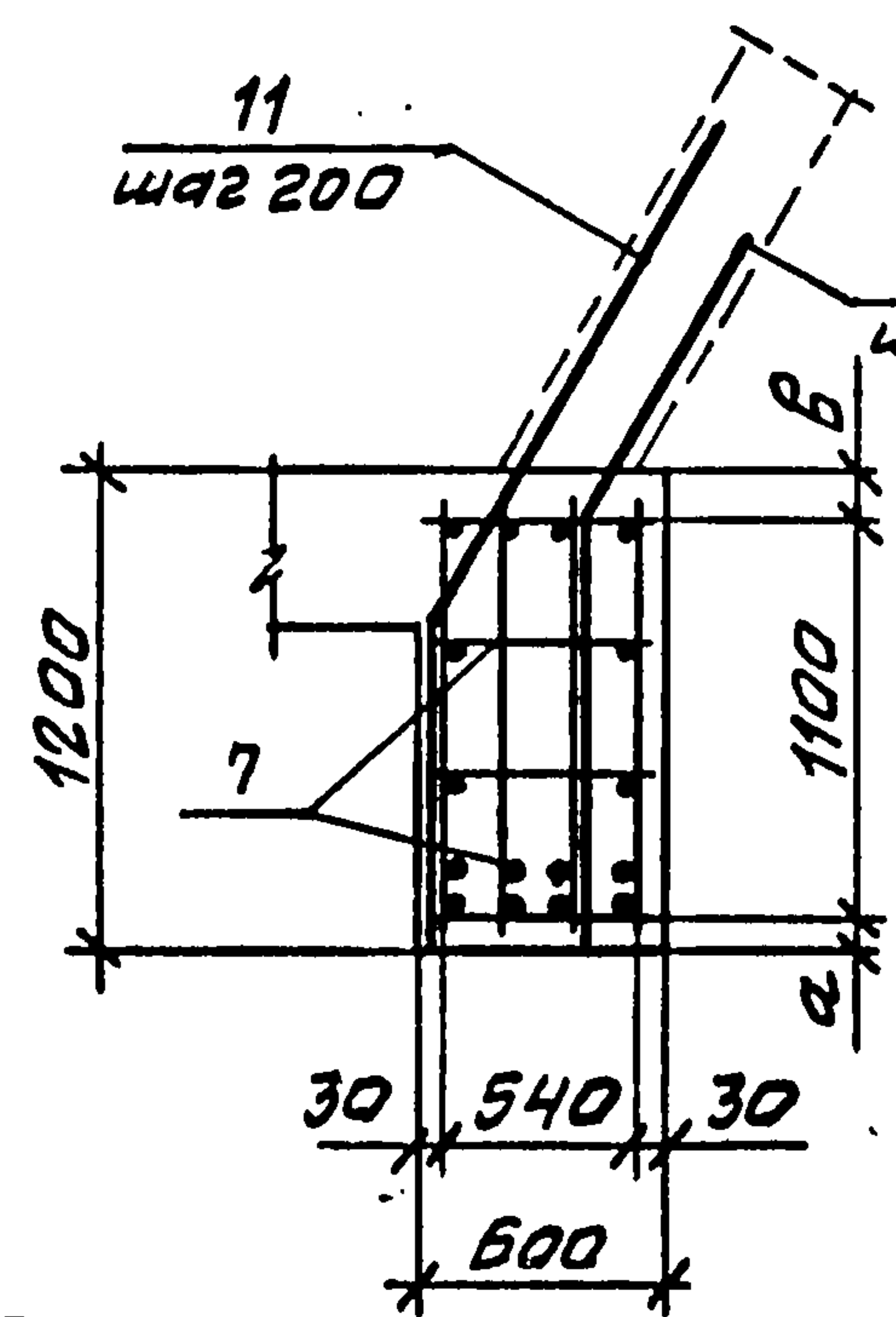


Балка Бм 2-1



6-6

7-7



| Марка балки | α мм | β мм |
|-------------|------|------|
| Бм 2 | 30 | 70 |
| Бм 2-1 | 50 | 50 |
| Бм 3 | 70 | 30 |
| Бм 3-1 | 50 | 50 |

Арматура колонны

3.012.1-4.1 4.000

Лист 3

ИНВ. № ПОДЛ. ПОДПИСЬ И ДАТА ВЗАМ. ИНВ. №

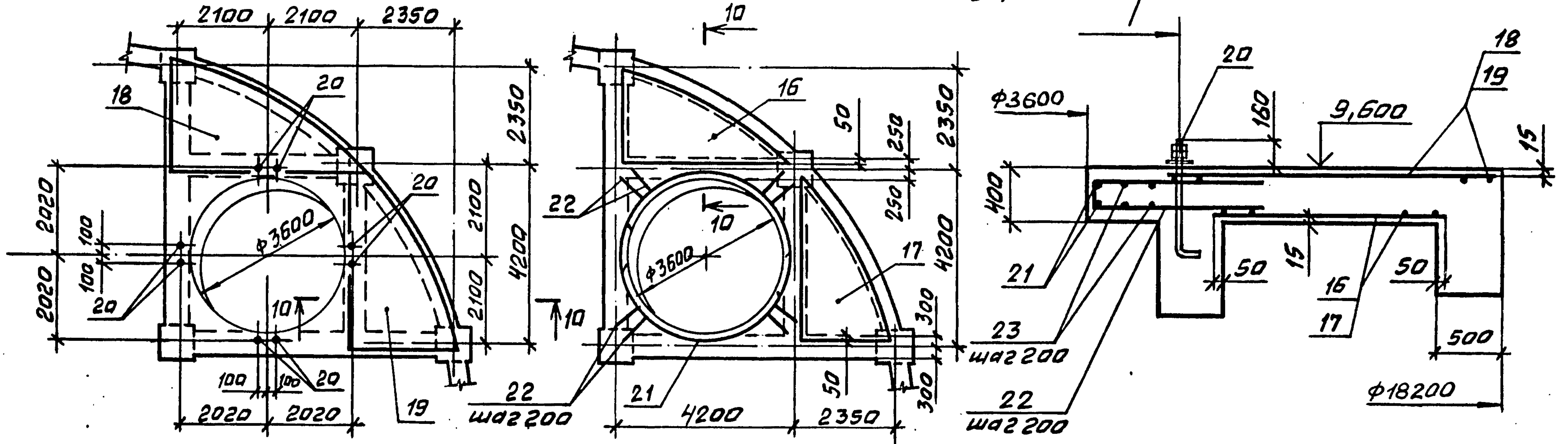
Плита Пм1

Верхняя арматура

Нижняя арматура

2020 до оси
воронки

10 - 10



Ведомость расхода стали на элемент, кг

Изделия арматурные

Арматура класса

Марка
элемента

A-I

A-III

ГОСТ 5781-82

| РКм 3 | φ6 | φ8 | φ10 | φ12 | φ14 | Итого | φ8 | φ10 | φ12 | φ14 | φ16 | φ20 | φ25 | φ28 | Итого |
|-------|-----|-----|-----|-----|-----|-------|------|-----|-----|------|-----|------|------|-----|-------|
| | 282 | 168 | 211 | 107 | 899 | | 1667 | 448 | 796 | 1254 | 662 | 1195 | 2487 | 878 | |

продолжение ведомости

Изделия арматурные

Изделия закладные

Прокат марки

Прокат марки

ВСт3псб-1

ВСт3кп2

Всего

ВСт3кп2

Всего

Общий
расход

ГОСТ 19903-74

ГОСТ 8509-72

ГОСТ 19903-74

ГОСТ 3262-75

ГОСТ 2590-71*

д=8 д=12

Итого

L100x100x8 L50x50x5

Итого

д=6 д=8

Итого

Труба 50x3,5

Круг В24

320 346

666

147 483

630

15493

34,4 3,8

38,2

89,0

91,0

218,2

15711

3.012.1-4.1 4.000

Лист
4

ИНВ. № ПОДЛ. ПОДПИСЬ И ДАТА ВЗАМ. ИНВ. №

Спецификация перекрытия РКМЗ (отм. 9,600)

продолжение спецификации

| Формат | Зона | Поз. | Обозначение | Наименование | Кол. | Примечание |
|--------|------|------|----------------------|--|------|------------|
| | | | | <u>Документация</u> | | |
| A3 | | | 3.012.1-4.1 0.000 TT | Технические требования | | |
| | | | | <u>Балка Бм1-шт. 1</u> | | |
| | | | | <u>Сборочные единицы</u> | | |
| A3 | 1 | | 4.300 | Каркас пространственный КП 13 | 1 | |
| A4 | 2 | | 2.030 | Изделие закладное МН1 | 73 | |
| | | | | <u>Детали</u> | | |
| | | | | ГОСТ 5781-82 | | |
| Б4 | 3 | | 4.001 | Ф12 АIII e=1900 | 742 | 1,69кг |
| Б4 | 4* | | 4.002 | ФБ АI e=3100 | 24 | 0,69кг |
| Б4 | 5* | | 4.003 | УГОЛОК Б-100x100x8 ГОСТ 8509-92 ВСтЗпс 6-1 ТУ 14-1-3023-80 e=500 | 24 | 6,11кг |

| Формат | Зона | Поз. | Обозначение | Наименование | Кол. | Примечание |
|--------|------|------|-------------------|---|------|------------|
| | | | | <u>Балка Бм2 - шт. 4</u> | | |
| | | | | <u>Балка Бм2-1 - шт. 4</u> | | |
| | | | | <u>Сборочные единицы</u> | | |
| A4 | 7 | | 3.012.1-4.1 4.100 | Каркас пространственный КП 11 | 8 | |
| A3 | 8 | | 4.010 - 01 | Сетка арматурная С 24 | 16 | |
| | | | | <u>Детали</u> | | |
| | | | | ГОСТ 5781-82 | | |
| Б4 | 9 | | 4.004 | Ф20 АIII e=600 | 64 | 1,48кг |
| Б4 | 10* | | 4.005 | Ф20 АIII e=2200 | 256 | 5,43кг |
| Б4 | 11* | | 4.006 | Ф28 АIII e=2250 | 256 | 10,89кг |
| | | | | <u>Переменные данные на исполнителя</u> | | |
| | | | | <u>Балка Бм2-шт. 4</u> | | |
| | | | | <u>Детали</u> | | |
| Б4 | 4* | | 4.002 | ФБ АI ГОСТ 5781-82 e=3100 | 8 | 0,69кг |

* Позиции 4,5,10,11 см. ведомость деталей на листе 6

Окончание спецификации см. на листе 6.

ИНВ. № ПОДЛ. ПОДПИСЬ И ДАТА ВЗАМ. ИНВ. №

| | |
|-------------------|-----------|
| 3.012.1-4.1 4.000 | ЛИСТ 5 |
|-------------------|-----------|

продолжение спецификации

| Формат | Зона | Поз. | Обозначение | Наименование | Кол. | Примечание |
|--------|------|------|------------------|---|------|------------|
| | | | | <u>Балка БМЗ-шт. 4,</u> <u>балка БМЗ-1-шт. 4</u> | | |
| | | | | <u>Сборочные единицы</u> | | |
| А4 | | 13 | 3.0121-4.1 4.200 | Каркас пространст- венный КП 12 | 8 | |
| А3 | | 14 | 4.010-02 | Сетка арматурная С18 | 16 | |
| | | | | <u>Детали</u> | | |
| Б4 | | 9 | 4.004 | φ20 АIII ГОСТ 5781-82 e=600 | Б4 | 1,48 кг |

окончание спецификации

| Формат | Зона | Поз. | Обозначение | Наименование | Кол. | Примечание |
|--------|------|------|------------------|---|------|----------------|
| | | | | <u>Плита Пм1-шт. 4</u> | | |
| | | | | <u>Сборочные единицы</u> | | |
| | | | | <u>Сетки арматурные</u> | | |
| А3 | | 16 | 3.0121-4.1 4.020 | С 25 | 4 | |
| | | 17 | -01 | С 25-1 | 4 | |
| | | 18 | -02 | С 26 | 4 | |
| | | 19 | -03 | С 26-1 | 4 | |
| | | | | <u>Стандартные изделия</u> | | |
| | | 20 | | Болт 1.1 М24×800 Вст3кп2 ГОСТ 24379.1-80 | 32 | |
| | | | | <u>Детали</u> | | |
| | | | | <u>ГОСТ 5781-82</u> | | |
| Б4 | | 21* | 3.0121-4.1 4.006 | φ16 АIII e=6720 | 16 | 10,63 кг |
| Б4 | | 22* | 4.007 | φ16 АIII e=2450 | 164 | 3,87 кг |
| Б4 | | 23 | 4.008 | φ Б А I общая длина 55 м | | 0,22 кг |
| | | | | <u>Материалы на РКМЗ</u> | | |
| | | | | Бетон марки М300 | 97 | м ³ |

Ведомость деталей

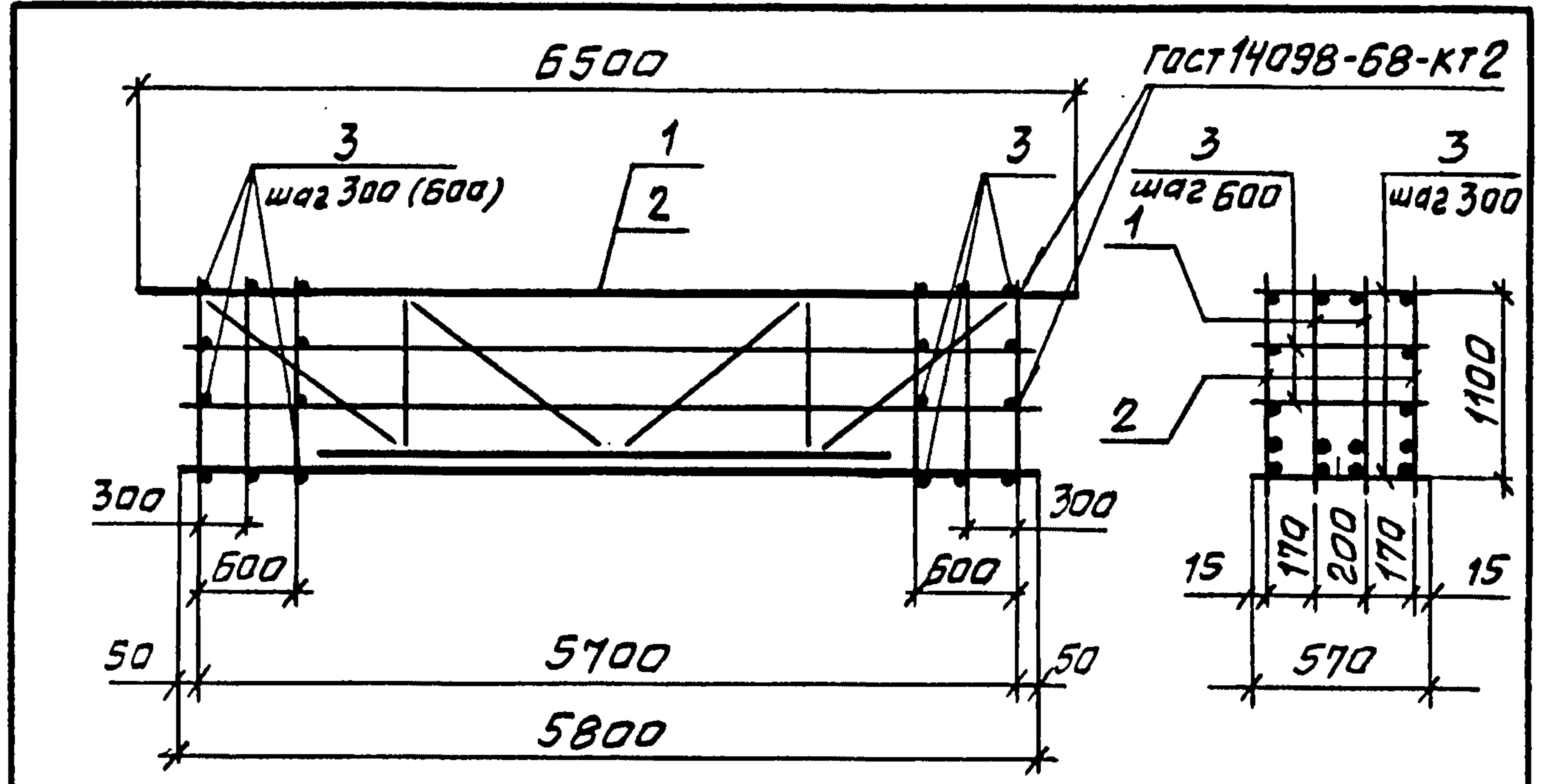
| Поз. | Эскиз |
|------|-------|
| 4 | |
| 5 | |
| 10 | |

| Поз. | Эскиз |
|------|-------|
| 11 | |
| 21 | |
| 22 | |

Позиции 21, 22 см.
Ведомость деталей

| | |
|-------------------|-----------|
| 3.012.1-4.1 4.000 | Лист Б |
|-------------------|-----------|

ИНВ. № ПОДЛ. ПОДПИСЬ И ДАТА ВЗАМ. ИНВ. №



| Формат | Зона | Поз. | Обозначение | Наименование | Кол. | Примечание |
|--------|------|------|----------------------|----------------------------|------|------------|
| | | | | <u>Документация</u> | | |
| A3 | | | 3.012.1-4.1 0.000 ТТ | Технические требования | | |
| | | | | <u>Сборочные единицы</u> | | |
| A3 | 1 | | 4.110 | Каркас плоский КР16 | 2 | |
| | 2 | | -01 | КР17 | 2 | |
| | | | | <u>Детали</u> | | |
| Б4 | 3 | | 4.101 | ФВАИ ГОСТ 5781-82 e=570 | 62 | 0,23кг |

| | | | | | |
|------------------------------|--|--|---|----------|---------|
| 3.012.1-4.1 4.100 | | | Стадия | Масса | Масштаб |
| Каркас пространственный КР11 | | | Р | 467,7 | |
| | | | Лист | Листов 1 | |
| | | | ГОССТРОЙ СССР ЛЕНИНГРАДСКИЙ ПРОМСТРОЙПРОЕКТ | | |

| Формат | Зона | Поз. | Обозначение | Наименование | Кол. | Примечание |
|--------|------|------|----------------------|---|------|------------|
| | | | | <u>Документация</u> | | |
| A3 | | | 3.012.1-4.1 4.110 СБ | Сборочный чертеж | | |
| A3 | | | 0.000 ТТ | Технические требования | | |
| | | | | <u>Детали</u> | | |
| | | | | ГОСТ 5781-82 | | |
| Б4 | 1 | | 4.111 | ФВАИ e=1130 | 16 | 0,45кг |
| Б4 | 2* | | 4.112 | Ф14А1 e=1850 | 2 | 2,24кг |
| Б4 | 3 | | 4.113 | Ф14А1 e=5500 | 1 | 7,86кг |
| Б4 | 4 | | 4.114 | Ф28АИ e=5800 | 1 | 28,02кг |
| Б4 | 5 | | 4.115 | Ф28АИ e=3800 | 1 | 18,38кг |
| Б4 | 6 | | 4.116 | Ф14А1 e=1450 | 2 | 1,75кг |
| | | | | УГОЛОК Б-50x50x5 ГОСТ 8509-72 ВСтЗкп2 ГОСТ 380-71* e=1040 | 2 | 3,92кг |
| Б4 | 7 | | 4.117 | e=950 | 2 | 3,62кг |
| Б4 | 8 | | 4.118 | ГОСТ 19903-74 ВСтЗпсб-1 ТУ14-1-3023-80 | | |
| Б4 | 9* | | 4.119 | Лист 8x130 e=220 | 4 | 1,8кг |
| Б4 | 10* | | 4.119-01 | Лист 12x230 e=250 | 2 | 5,4кг |
| Б4 | 11* | | 4.119-02 | Лист 8x150 e=150 | 2 | 1,4кг |

| | | | | | | |
|---|----|--|----------|------------------------------|---|--------|
| <u>Переменные данные на исполнителя</u> | | | | | | |
| | | | | 3.012.1-4.1 4.110-01 | | КР17 |
| | | | | <u>Детали</u> | | |
| Б4 | 12 | | 4.112-01 | Ф14А1 ГОСТ 5781-82 e=5800 | 2 | 7,02кг |

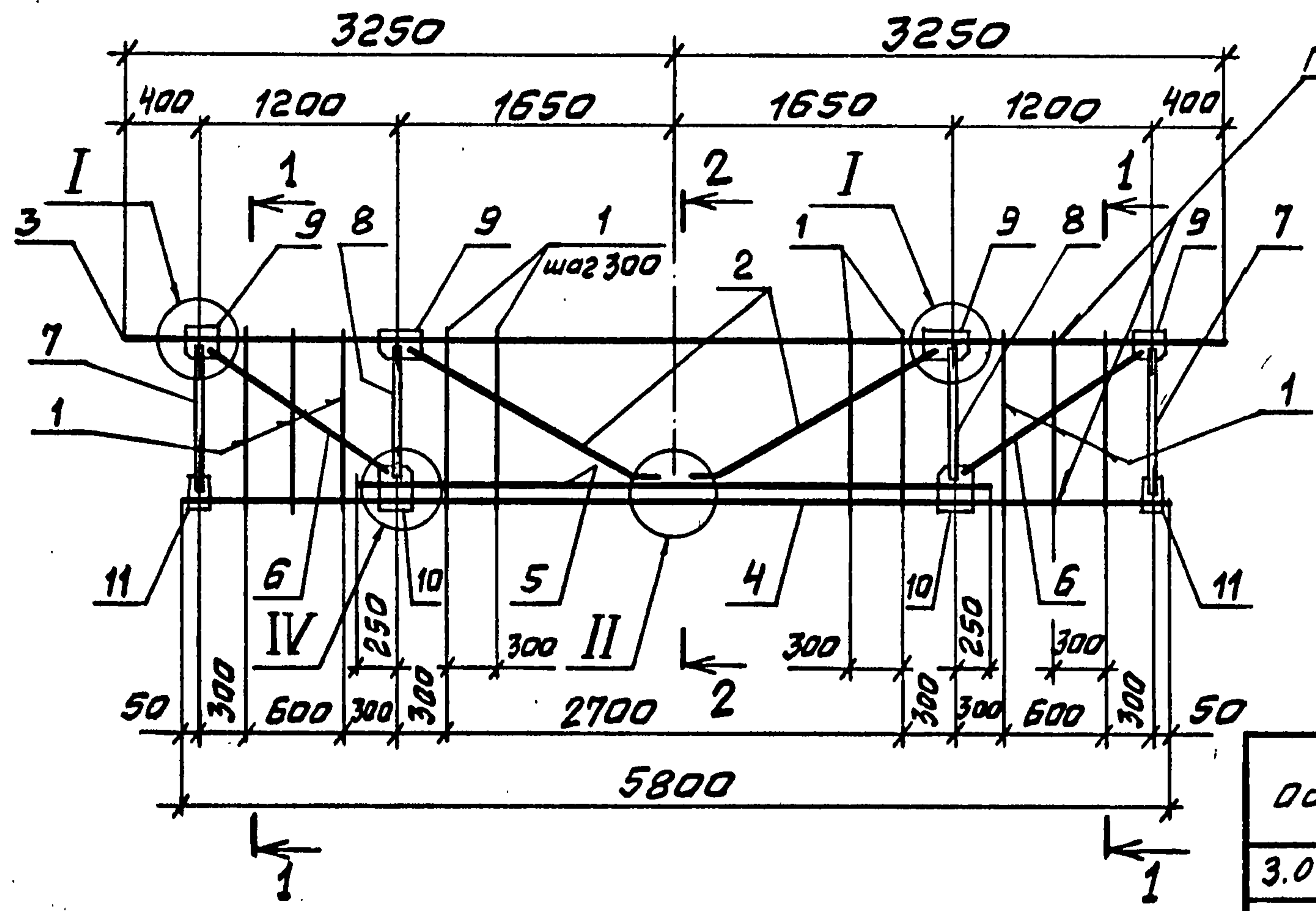
* Позиции 2, 9...11 см. ведомость деталей док.
3.012.1-4.1 4.110 СБ

| | | | | | |
|--------------------------------|--|--|---|------|--------|
| 3.012.1-4.1 4.110 | | | Стадия | Лист | Листов |
| Каркас плоский КР (КР16, КР17) | | | Р | | 1 |
| | | | ГОССТРОЙ СССР ЛЕНИНГРАДСКИЙ ПРОМСТРОЙПРОЕКТ | | |

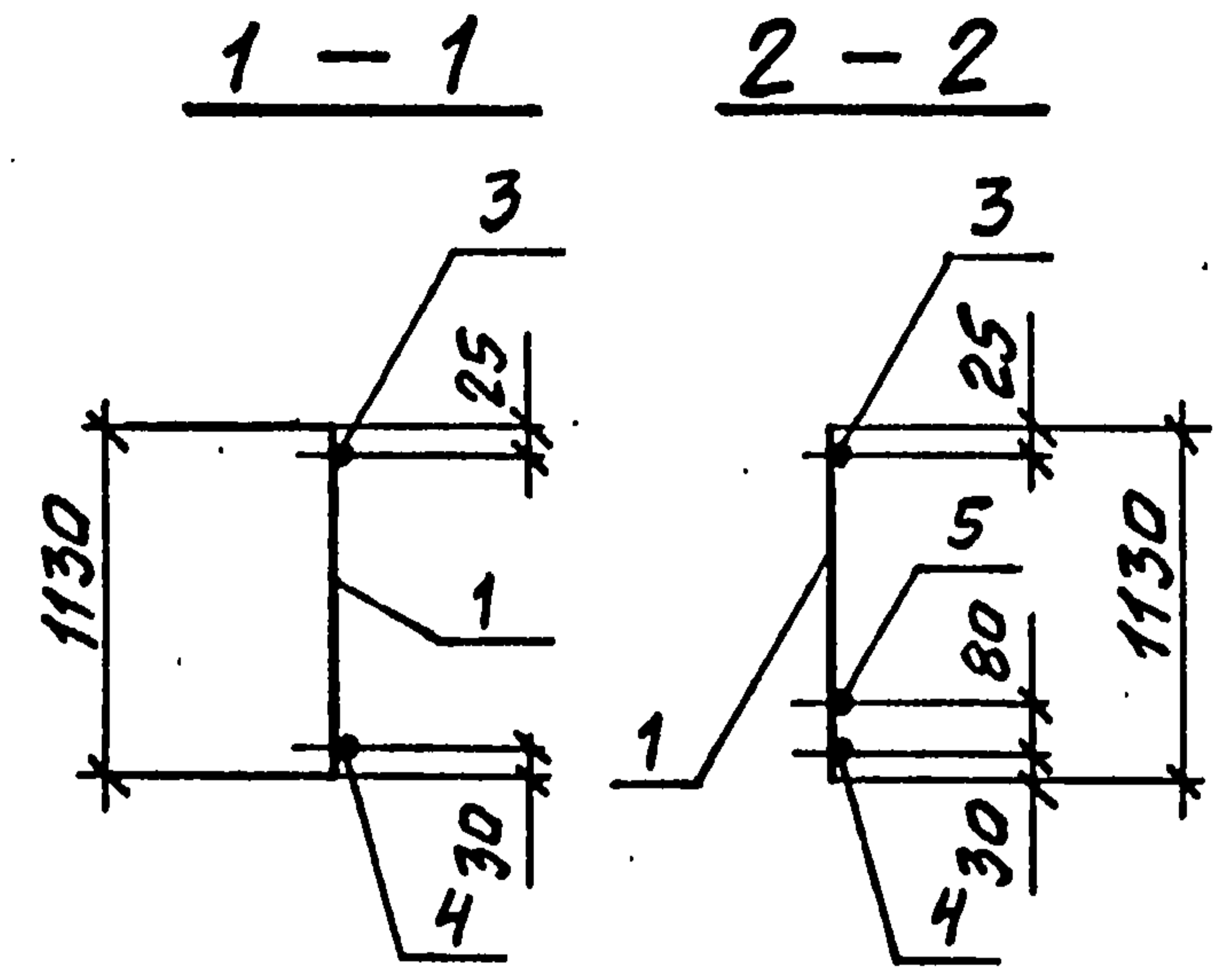
Инв. № подл. Подпись и дата Взам. инв. №

Инв. № подл. Подпись и дата Взам. инв. №

Рис. 1



ГОСТ 14098-68-КТ 2



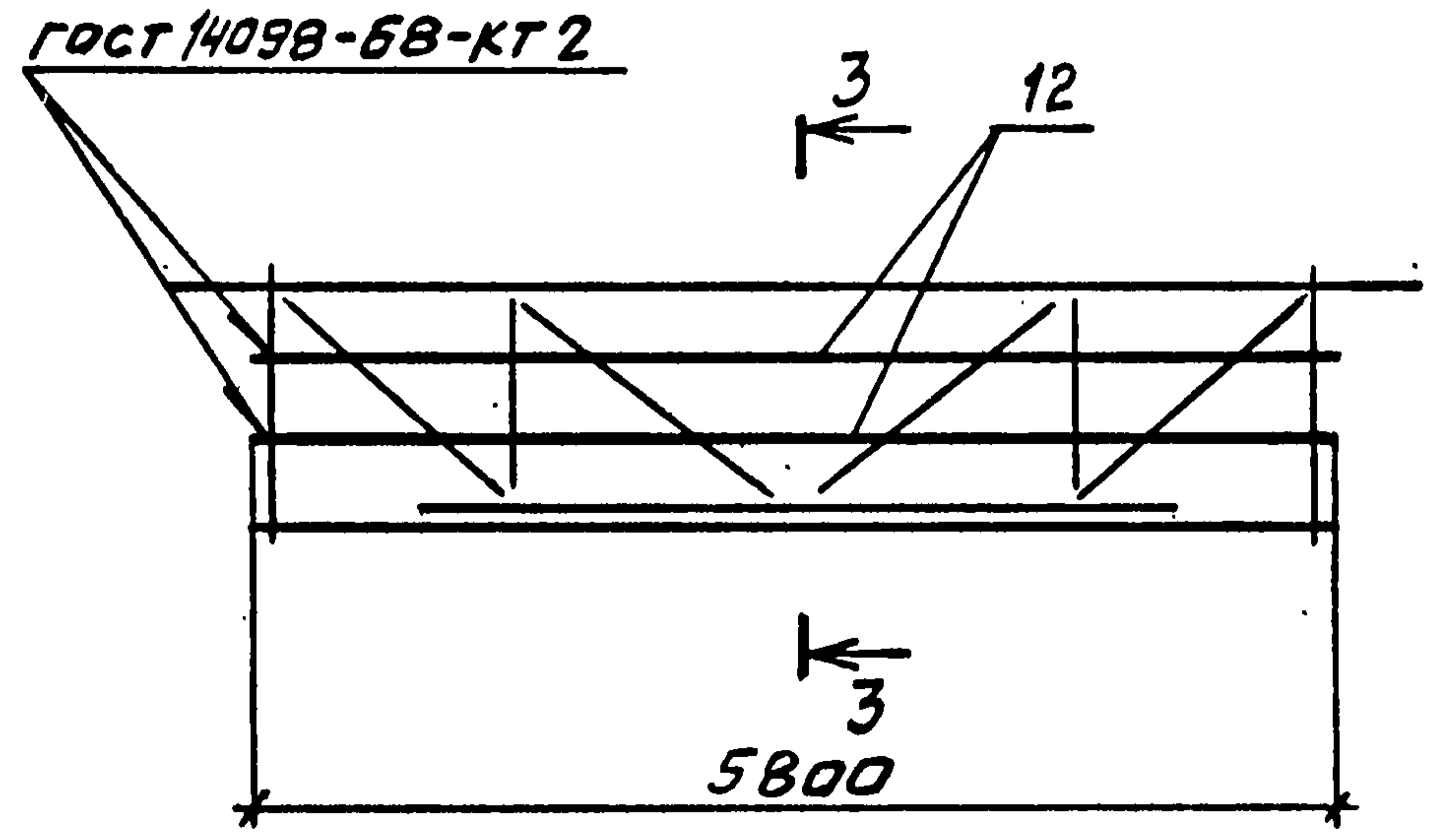
Ведомость деталей

| Поз. | Эскиз |
|------|-------|
| 2 | |
| 9 | |
| 10 | |
| 11 | |

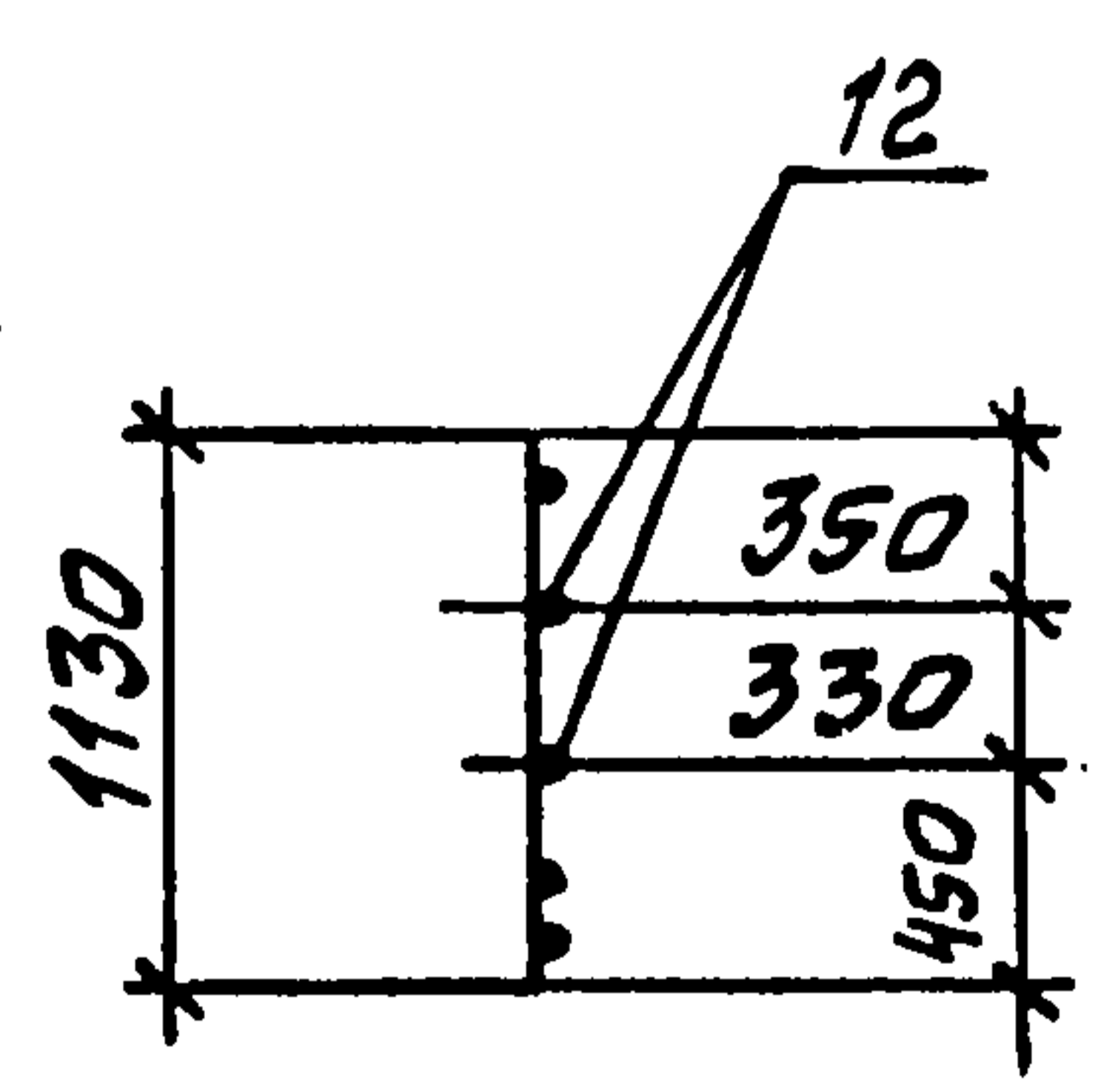
| Обозначение | Марка | Рис. | Масса, кг |
|-------------------|-------|------|-----------|
| 3.012.1-4.1 4.110 | КР16 | 1 | 105,3 |
| -01 | КР17 | 2 | 119,4 |

Рис. 2

остальное - см. рис. 1



3-3



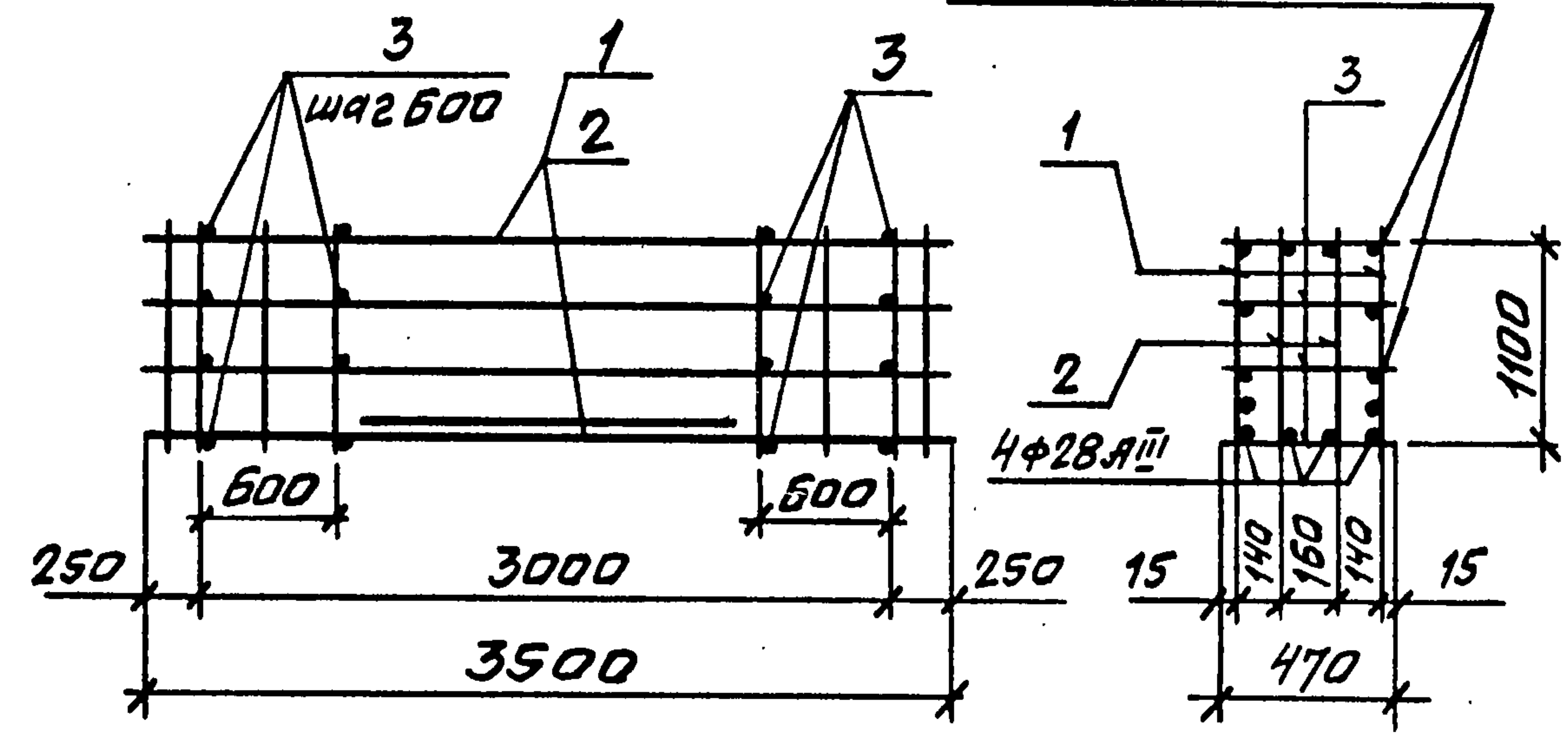
Узлы см. документ

3.012.1-4.1 2.210 СБ, лист 2

ИНВ. № ПОДЛ. ПОДПИСЬ И ДАТА ВЗАМ. ИНВ. №

| 3.012.1-4.1 4.110 СБ | | | |
|---|------------|---------|-----------------|
| Нач. отдела | Царбак | Инженер | Гурьевич |
| Н. контр. | Аксёнова | Инженер | Виноградов |
| Гл. констр. отд. | Ляницкий | Инженер | Гурьевич |
| Рук. группы | Тугеева | Инженер | Гурьевич |
| Рук. группы | Виноградов | Инженер | Гурьевич |
| Инженер | Гурьевич | Инженер | Гурьевич |
| Каркас плоский КР (КР16, КР17) Сборочный чертеж | | | Стадия Р |
| | | | Масса см. табл. |
| | | | Масштаб |
| | | | Лист 1 |
| ГОССТРОЙ СССР ЛЕНИНГРАДСКИЙ ПРОМСТРОЙПРОЕКТ | | | |

ГОСТ 14098-68-КТ 2



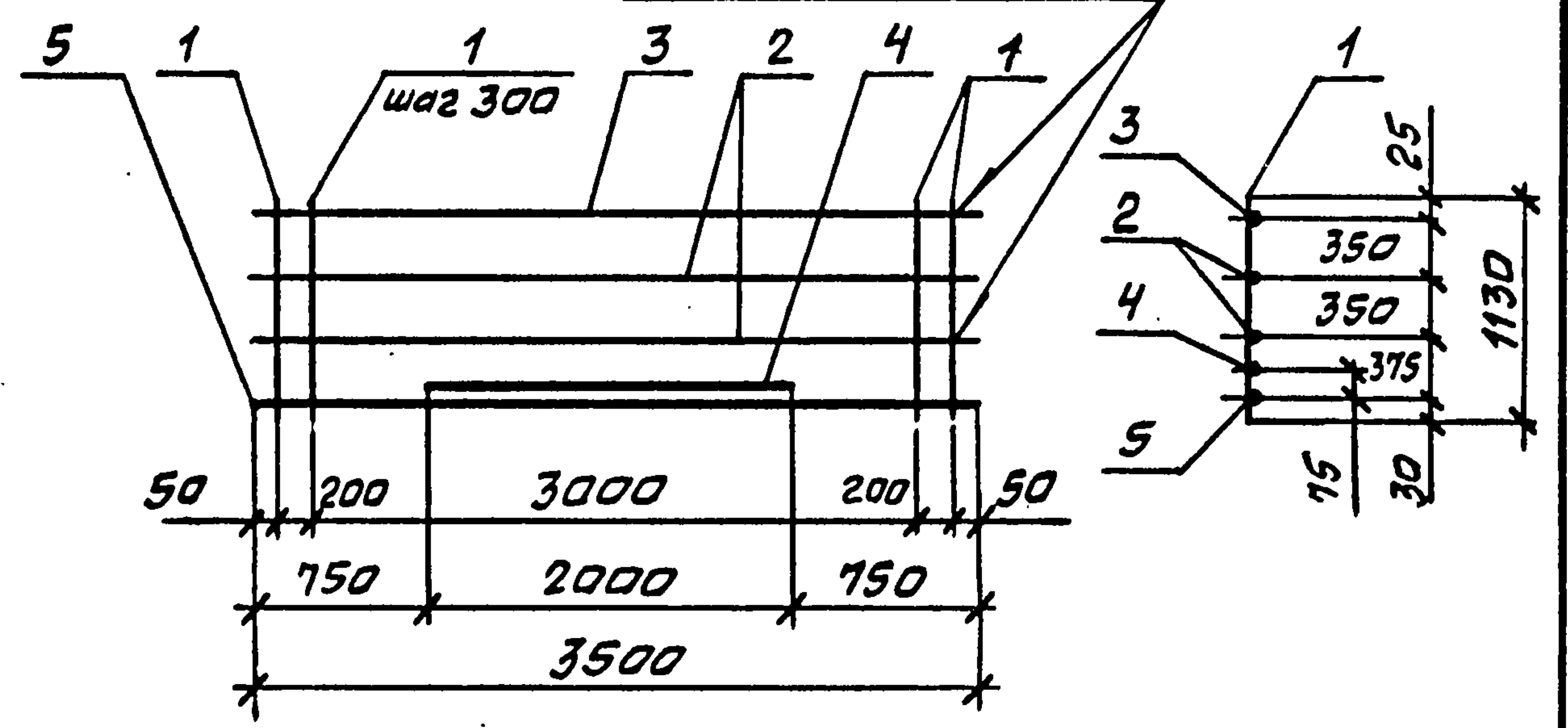
| Формат | Зона | Поз. | Обозначение | Наименование | Кол. | Примечание |
|--------|------|------|----------------------|------------------------------|------|------------|
| | | | | <u>Документация</u> | | |
| A3 | | | 3.012.1-4.1 0.000 ТТ | Технические требования | | |
| | | | | <u>Сборочные единицы</u> | | |
| A4 | 1 | | 4.210 | Каркас плоский КР18 | 2 | |
| A3 | 2 | | 4.220 | то же КР19 | 2 | |
| | | | | <u>Детали</u> | | |
| B4 | 3 | | 4.201 | φ8AIII ГОСТ 5781-82 e=470 | 24 | 0,19к2 |

3.012.1-4.1 4.200

| | | | | | | |
|---------------|------------|--------------------|-------------------------------|---|----------|---------|
| Нач.отдела | Царбак | <i>[Signature]</i> | Каркас пространственный КР 12 | Стадия | Масса | Масштаб |
| Н.контроль | Аксенова | <i>[Signature]</i> | | P | 140,8 | |
| Гл.констр.отд | Липницкий | <i>[Signature]</i> | | Лист | Листов / | |
| Рук.группы | Тугеева | <i>[Signature]</i> | | ГОССТРОЙ СССР ЛЕНИНГРАДСКИЙ ПРОМСТРОЙПРОЕКТ | | |
| Рук.группы | Виноградов | <i>[Signature]</i> | | | | |
| Инженер | Гурьевич | <i>[Signature]</i> | | | | |

Копировал Формат

ГОСТ 14098-68-КТ 2



| Формат | Зона | Поз. | Обозначение | Наименование | Кол. | Примечание |
|--------|------|------|----------------------|------------------------|------|------------|
| | | | | <u>Документация</u> | | |
| A3 | | | 3.012.1-4.1 0.000 ТТ | Технические требования | | |
| | | | | <u>Детали</u> | | |
| | | | | ГОСТ 5781-82 | | |
| B4 | 1 | | 3.012.1-4.1 4.211 | φ8AIII e=1130 | 13 | 0,45к2 |
| B4 | 2 | | 4.212 | φ14AIII e=3500 | 2 | 4,23к2 |
| B4 | 3 | | 4.213 | φ16AIII e=3500 | 1 | 5,53к2 |
| | 4 | | 4.214 | φ16AIII e=2000 | 1 | 3,16к2 |
| B4 | 5 | | 4.215 | φ28AIII e=3500 | 1 | 16,92к2 |

3.012.1-4.1 4.210

| | | | | | | |
|---------------|------------|--------------------|---------------------|---|----------|---------|
| Нач.отдела | Царбак | <i>[Signature]</i> | Каркас плоский КР18 | Стадия | Масса | Масштаб |
| Н.контр. | Аксенова | <i>[Signature]</i> | | P | 39,9 | |
| Гл.констр.отд | Липницкий | <i>[Signature]</i> | | Лист | Листов / | |
| Рук.группы | Тугеева | <i>[Signature]</i> | | ГОССТРОЙ СССР ЛЕНИНГРАДСКИЙ ПРОМСТРОЙПРОЕКТ | | |
| Рук.группы | Виноградов | <i>[Signature]</i> | | | | |
| Инженер | Гурьевич | <i>[Signature]</i> | | | | |

Копировал 21972-02 57 Формат

Рис. 1

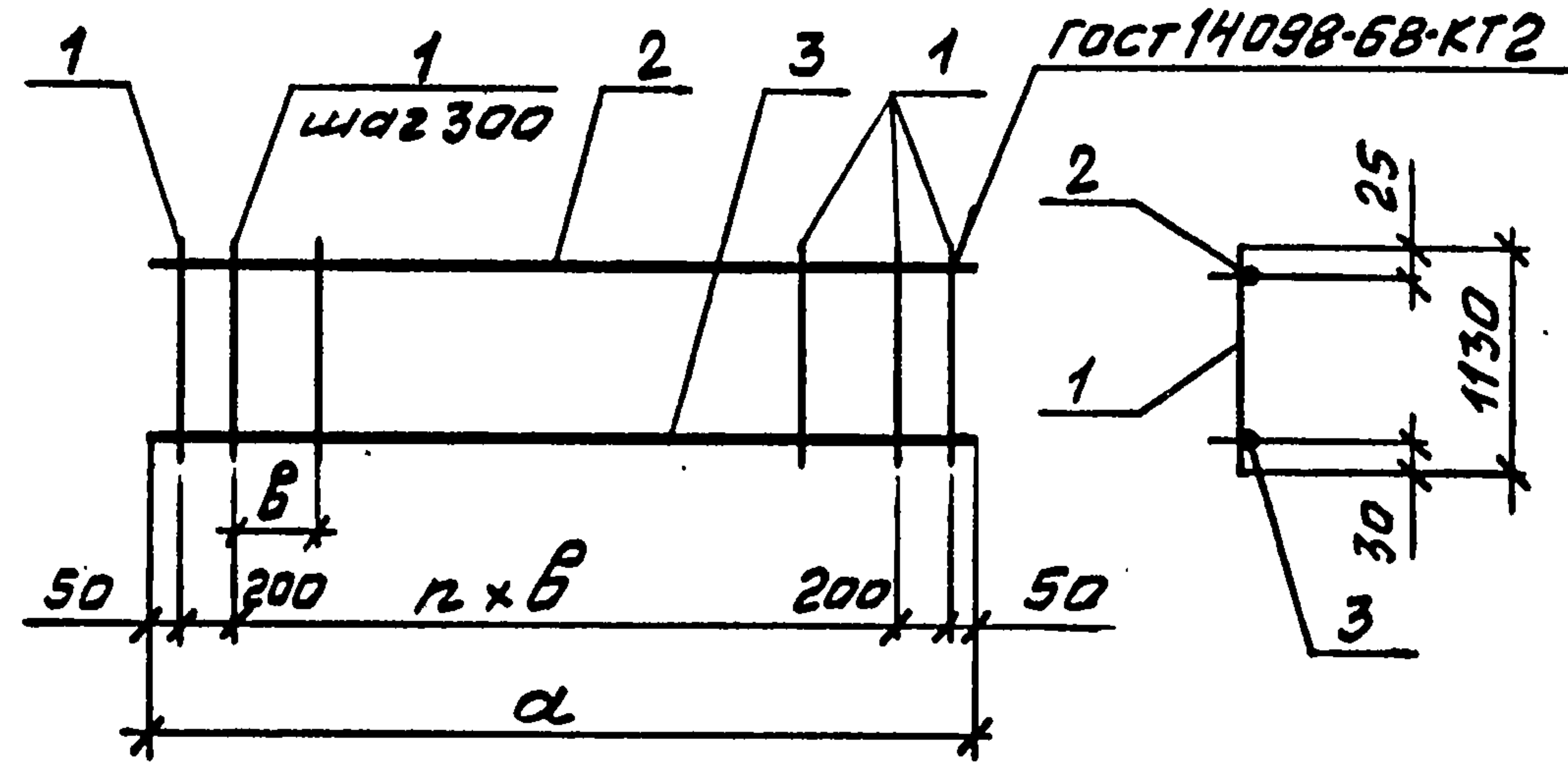
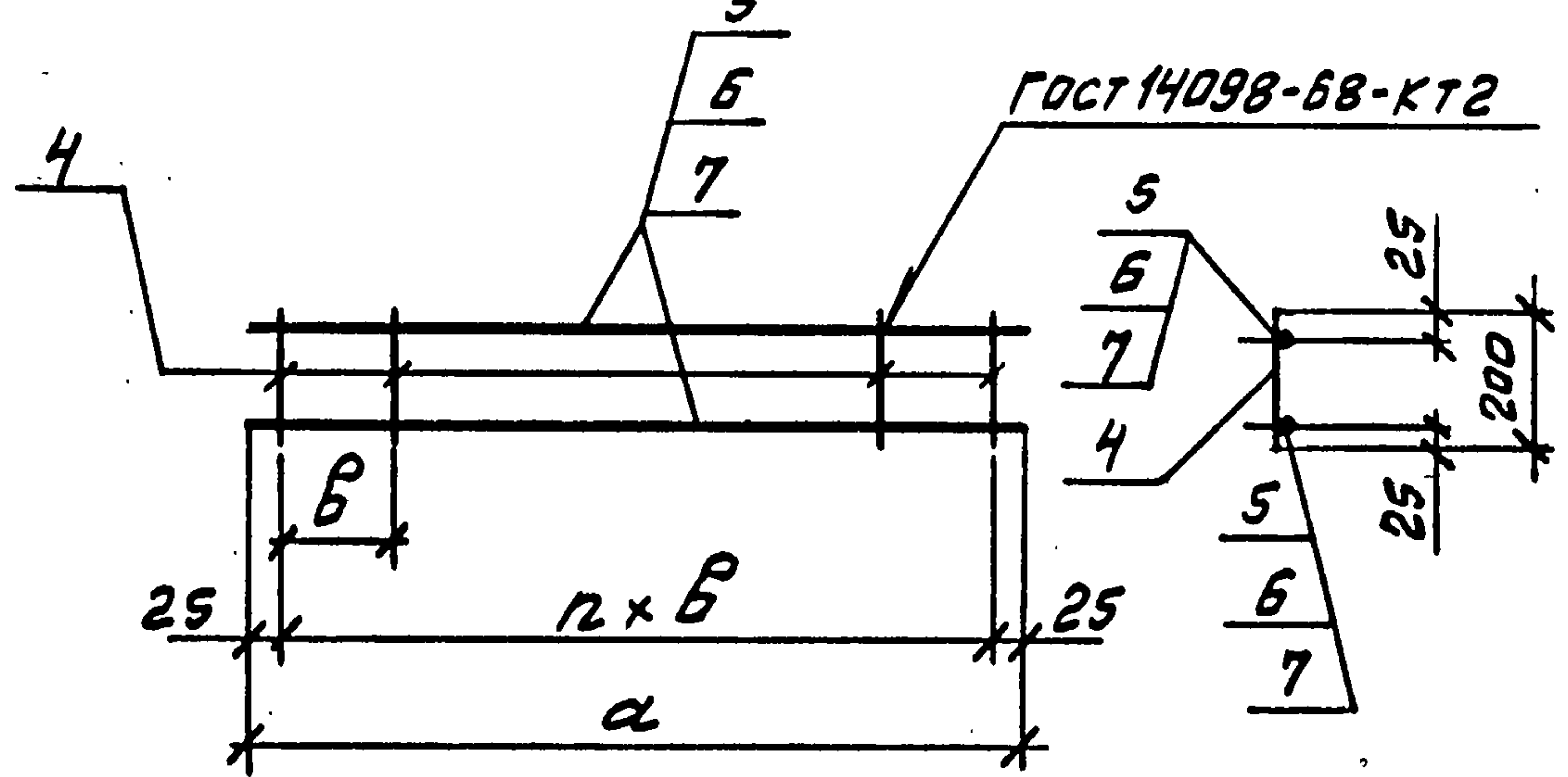


Рис. 2

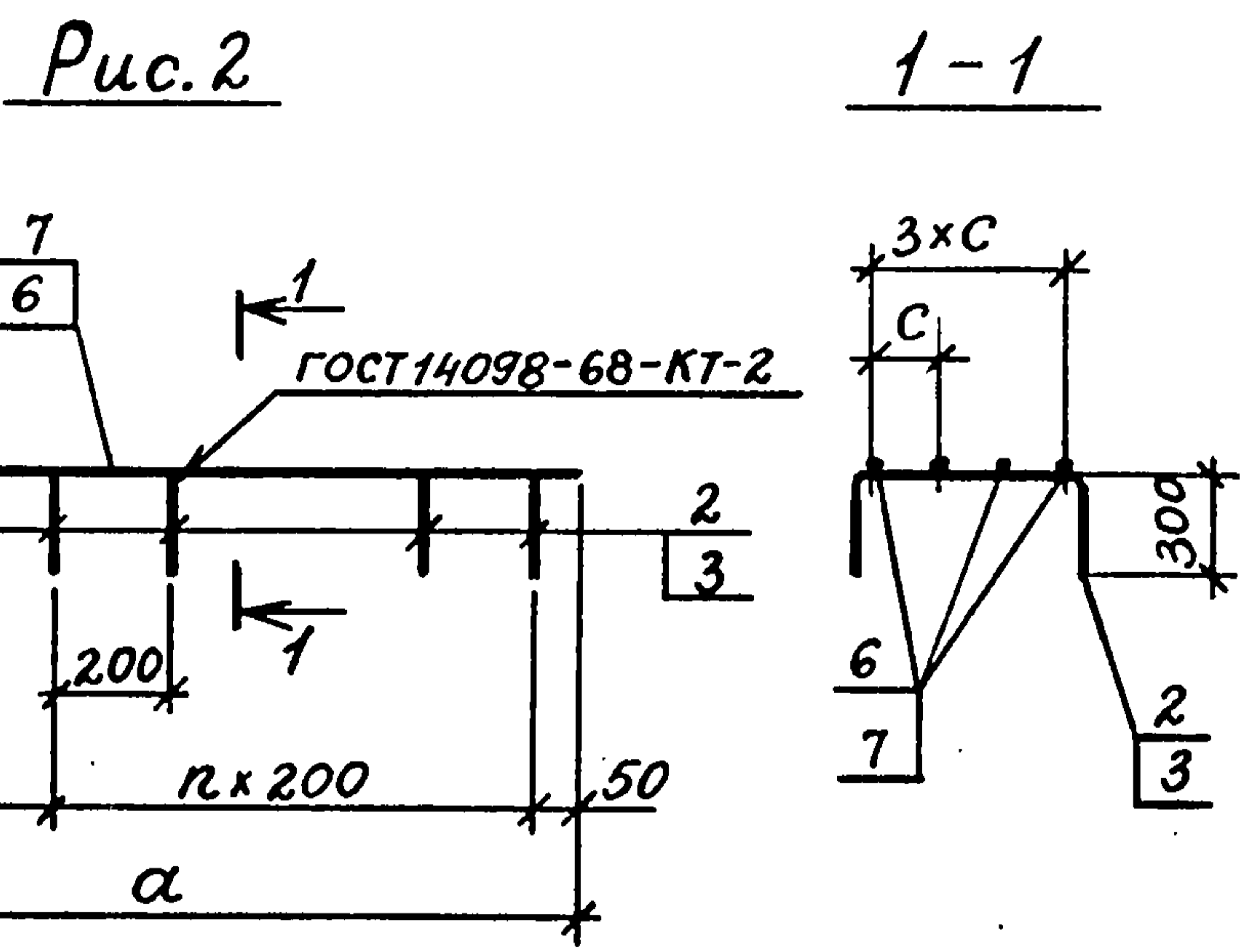
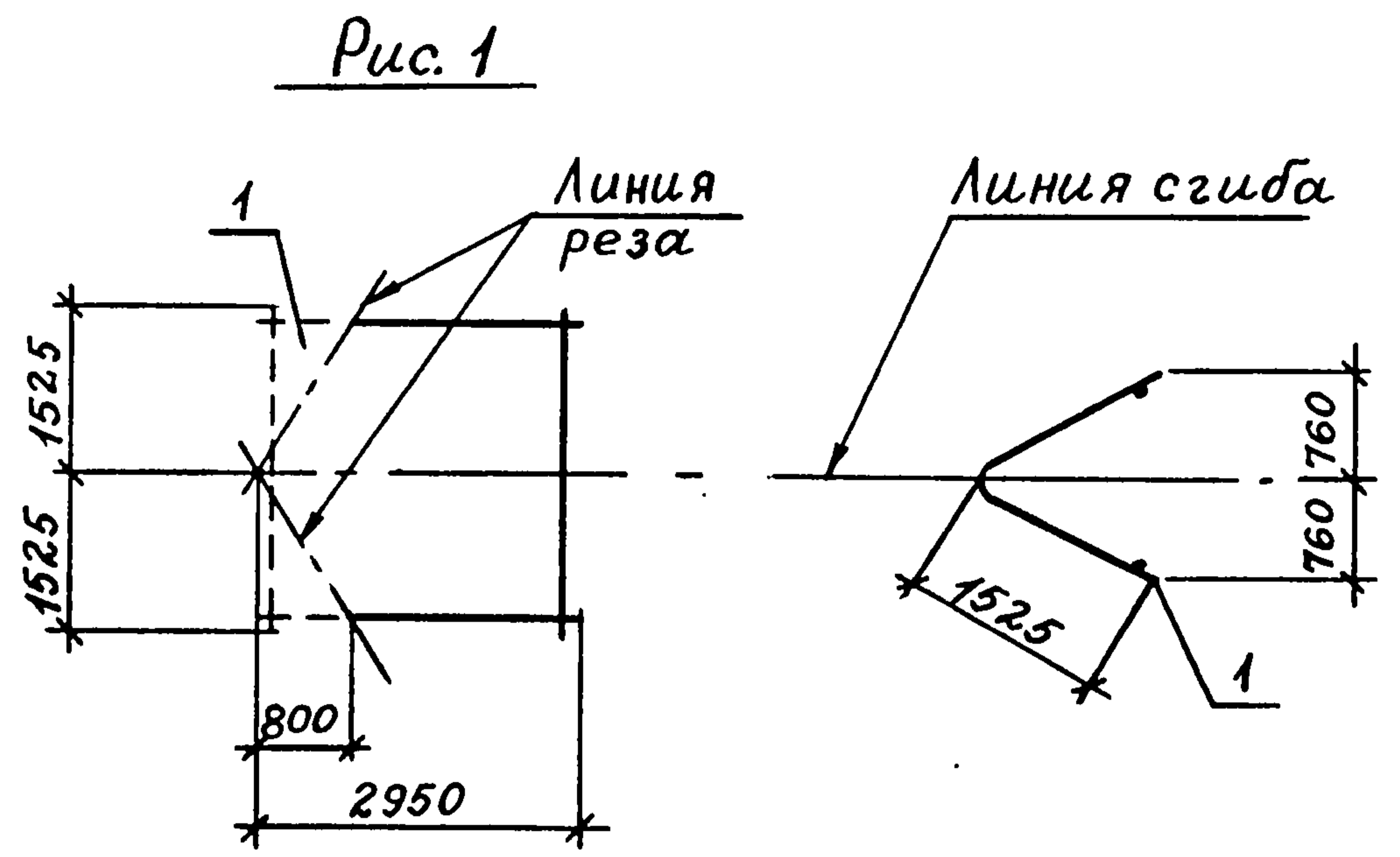


| Формат | Зона | Поз. | Обозначение | Наименование | Кол. на сл 4.220- | | | Примечание | |
|--------|------|------|----------------------|------------------------|-------------------|----|----|------------|--------|
| | | | | | - | 01 | 02 | | 03 |
| | | | | <u>Документация</u> | | | | | |
| А3 | | | 3.012.1-4.1 0.000 ТТ | Технические требования | × | × | × | × | |
| | | | | <u>Детали</u> | | | | | |
| | | | | ГОСТ 5781-82 | | | | | |
| Б4 | 1 | | 4.221 | Ф8АII E=1130 | 13 | | | 0,45кг | |
| Б4 | 2 | | 4.222 | Ф16АII E=3500 | 1 | | | 5,53кг | |
| Б4 | 3 | | 4.223 | Ф28АII E=3500 | 1 | | | 16,92кг | |
| | | | | ГОСТ 5781-82 | | | | | |
| Б4 | 4 | | 4.224 | Ф12АII E=200 | | 6 | 3 | 3 | 0,18кг |
| Б4 | 5 | | 4.225 | Ф12АII E=2050 | | 2 | | | 1,82кг |
| Б4 | 6 | | 4.226 | Ф12АII E=850 | | | 2 | | 0,75кг |
| Б4 | 7 | | 4.227 | Ф12АII E=450 | | | | 2 | 0,4кг |

ИНВ. № ПОДЛ. ПОДПИСЬ И ДАТА

| Обозначение | Марка | Рис. | Размеры, мм. | | Кол-ч, шт. | | Масса, кг |
|-------------------|-------|------|--------------|-----|------------|---|-----------|
| | | | а | В | п | | |
| 3.012.1-4.1 4.220 | КР19 | 1 | 3500 | 300 | 10 | | 28,2 |
| -01 | КР32 | 2 | 2050 | 400 | 5 | | 4,7 |
| -02 | КР33 | | 850 | | | 2 | |
| -03 | КР34 | | 450 | 200 | | | 1,3 |

| 3.012.1-4.1 4.220 | | | Стадия | Масса | Масштаб |
|-------------------|------------|--------------------|---|-----------|---------|
| Нач. отдела | Царбак | <i>[Signature]</i> | Р | см. табл. | |
| Н. контр. | Аксёнова | <i>[Signature]</i> | | | |
| Гл. констр. отд. | Липницкий | <i>[Signature]</i> | Лист | Листов 1 | |
| Рук. группы | Тугеева | <i>[Signature]</i> | ГОССТРОЙ СССР ЛЕНИНГРАДСКИЙ ПРОМСТРОЙПРОЕКТ | | |
| Рук. группы | Виноградов | <i>[Signature]</i> | | | |
| Инженер | Гурьевич | <i>[Signature]</i> | | | |



| Формат | Зона | Поз. | Обозначение | Наименование | Кол. на исполн. | | | Примечание |
|--------|------|------|----------------------|--------------------------|-----------------|-------|---|------------|
| | | | | | 3.012.1-4.1 | 4.010 | | |
| | | | | <u>Документация</u> | | | | |
| А3 | | | 3.012.1-4.1 0.000 ТТ | Технические требования | X | X | X | |
| | | | | <u>Сборочные единицы</u> | | | | |
| | | | | Сетка арматурная | | | | |
| А3 | 1 | | 3.012.1-4.1 6.110-02 | С21 | 1 | | | |
| | | | | <u>Детали</u> | | | | |
| | | | | ГОСТ 5781-82 | | | | |
| Б4 | 2 | | 3.012.1-4.1 4.011 | φ10 АІ l=1150 | | 8 | | 0,71 кг |
| Б4 | 3 | | 4.012 | φ10 АІ l=1050 | | | 5 | 0,65 кг |
| Б4 | 4 | | 4.013 | φ10 АІ l=600 | | 2 | | 0,37 кг |
| Б4 | 5 | | 4.014 | φ10 АІ l=500 | | | 2 | 0,31 кг |
| Б4 | 6 | | 4.015 | φ20 АІІІ l=2200 | | 4 | | 5,43 кг |
| Б4 | 7 | | 4.016 | φ16 АІІІ l=1600 | | | 4 | 2,53 кг |

Ведомость деталей

| Поз. | Эскиз |
|------|-------|
| 2 | |
| 3 | |
| 6 | |
| 7 | |

| Инв. № подл. | Подпись и дата | Взам. инв. № | Обозначение | | Марка | Рис. | Размеры, мм | | п. шт. | Масса, кг |
|--------------|----------------|--------------|-------------|-------|-------|------|-------------|-----|--------|-----------|
| | | | 3.012.1-4.1 | 4.010 | | | α | с | | |
| | | | | | С21-1 | 1 | - | - | - | 236,0 |
| | | | -01 | | С24 | 2 | 1900 | 180 | 6 | 28,3 |
| | | | -02 | | С18 | 2 | 1300 | 140 | 3 | 14,0 |

| 3.012.1-4.1 4.010 | | | Стадия | Масса | Масштаб |
|-------------------|------------|--|--|-----------|---------|
| Нач. отдела | Царбак | | Р | см. табл. | |
| Н. контроль | Аксёнова | | | | |
| Гл. констр. отд. | Липницкий | | Лист | Листов 1 | |
| Рук. группы | Тугеева | | | | |
| Рук. группы | Виноградов | | госстрой сср ЛЕНИНГРАДСКИЙ ПРОМСТРОЙПРОЕКТ | | |
| Инженер | Гурьевич | | | | |

Рис.1

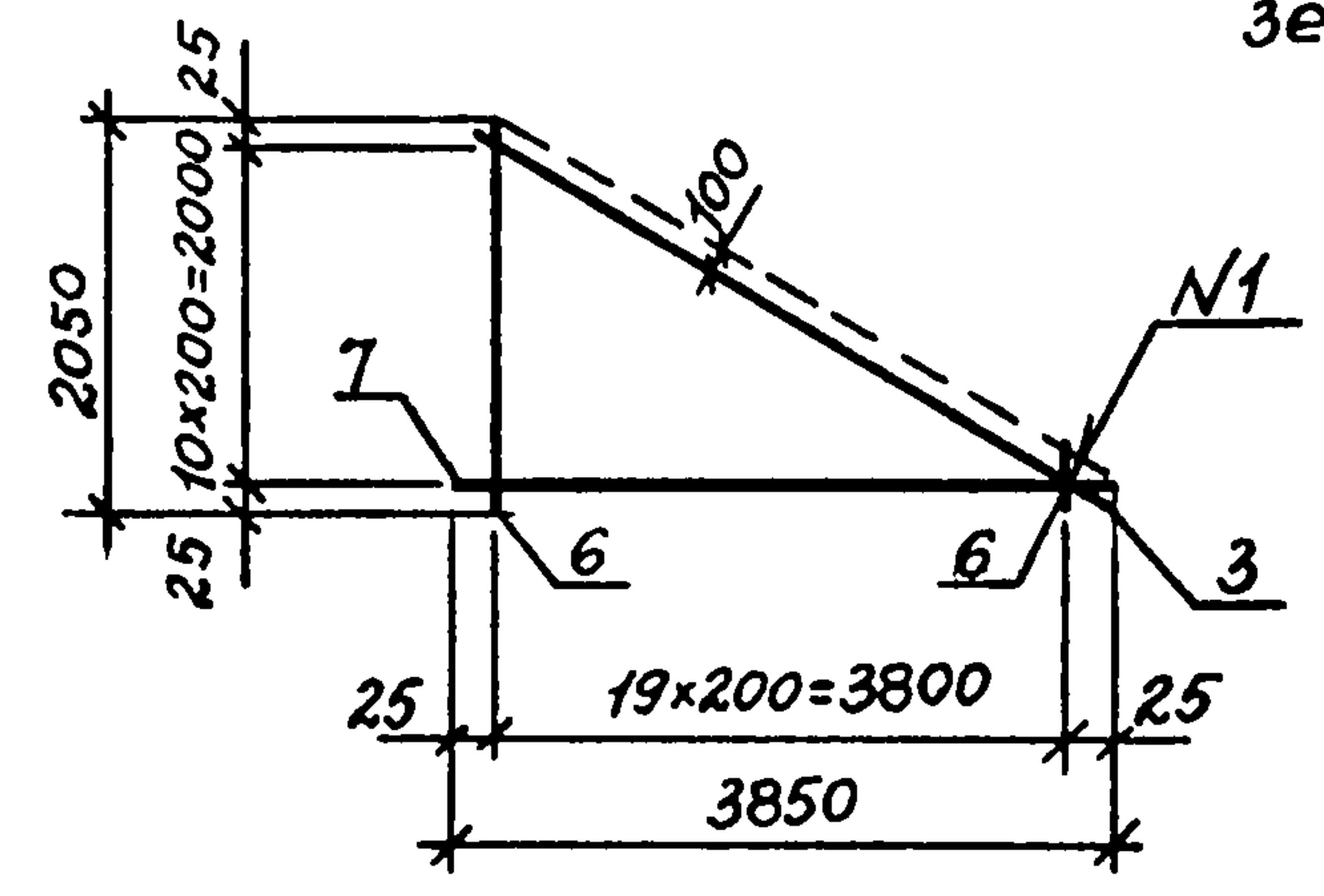


Рис.2

зеркальное отражение рис.1

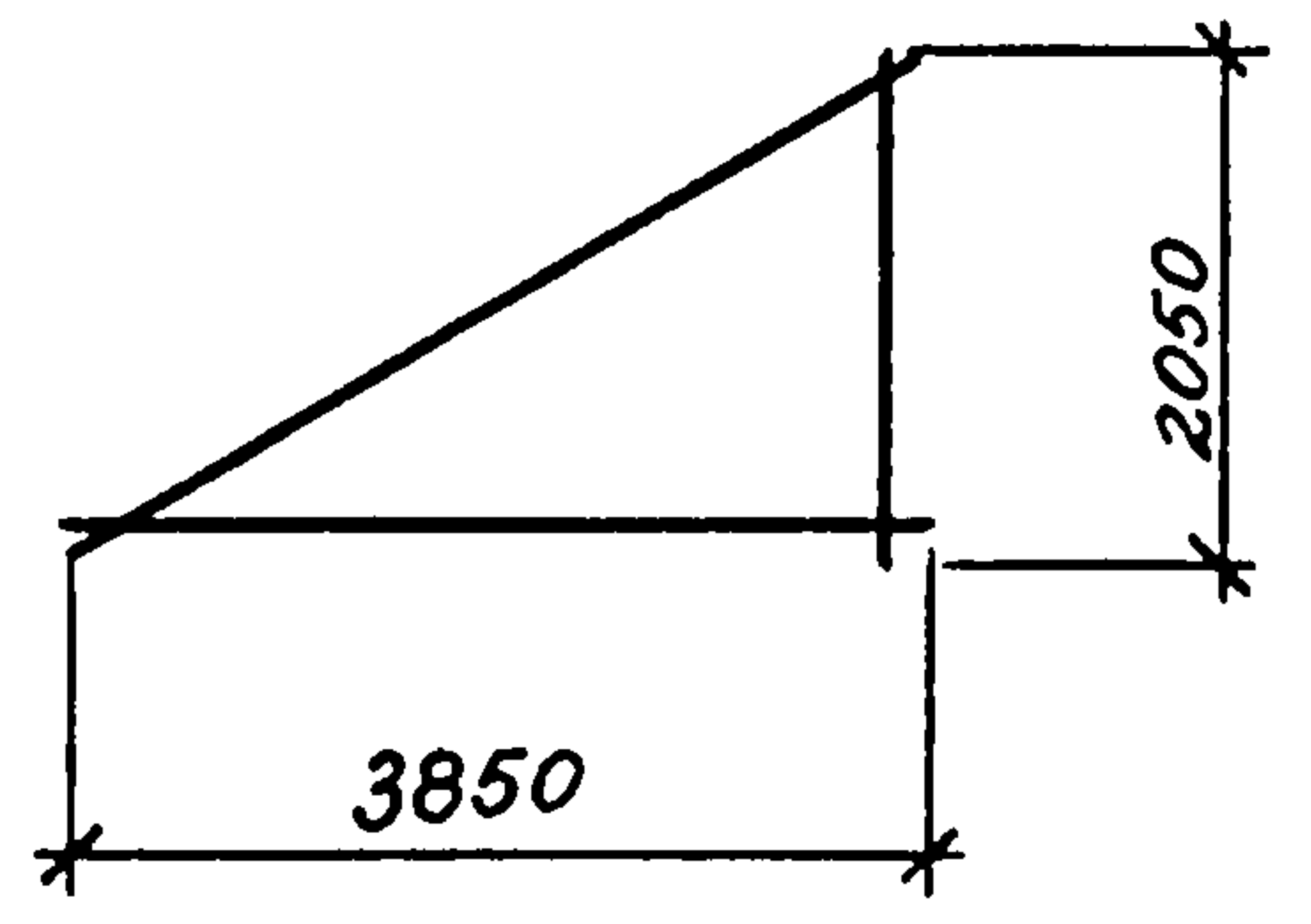


Рис.3

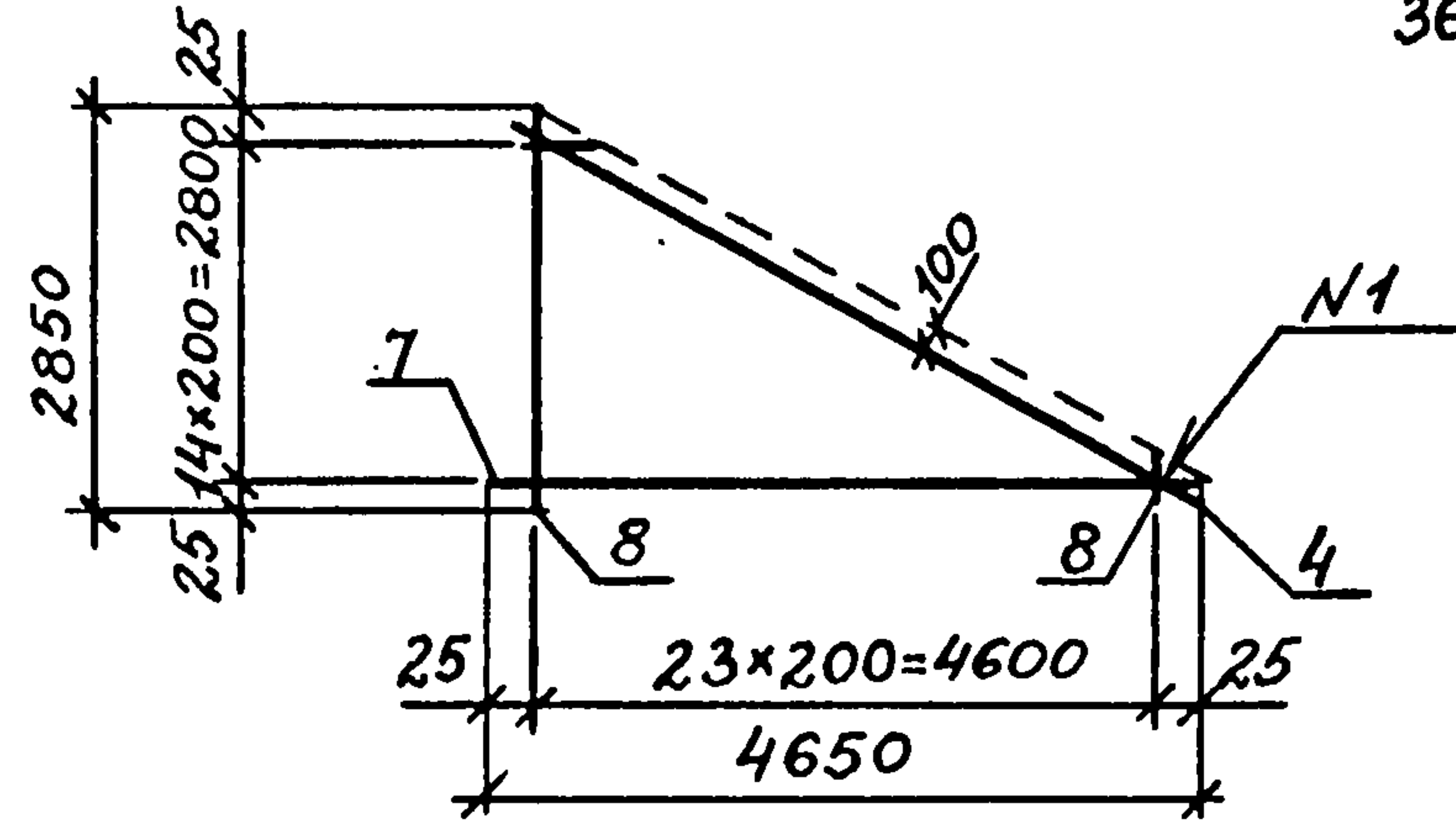


Рис.4

зеркальное отражение рис.3

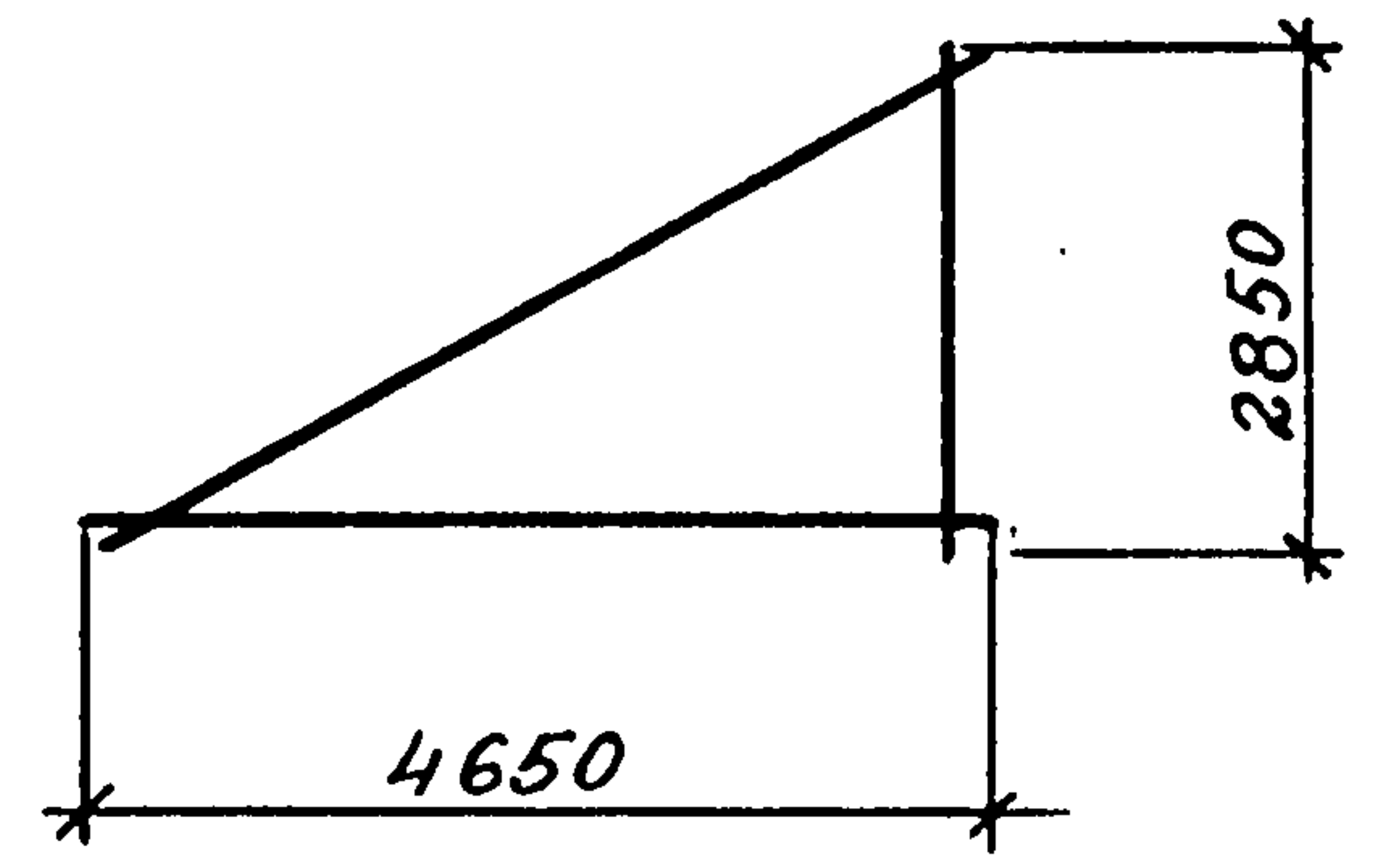
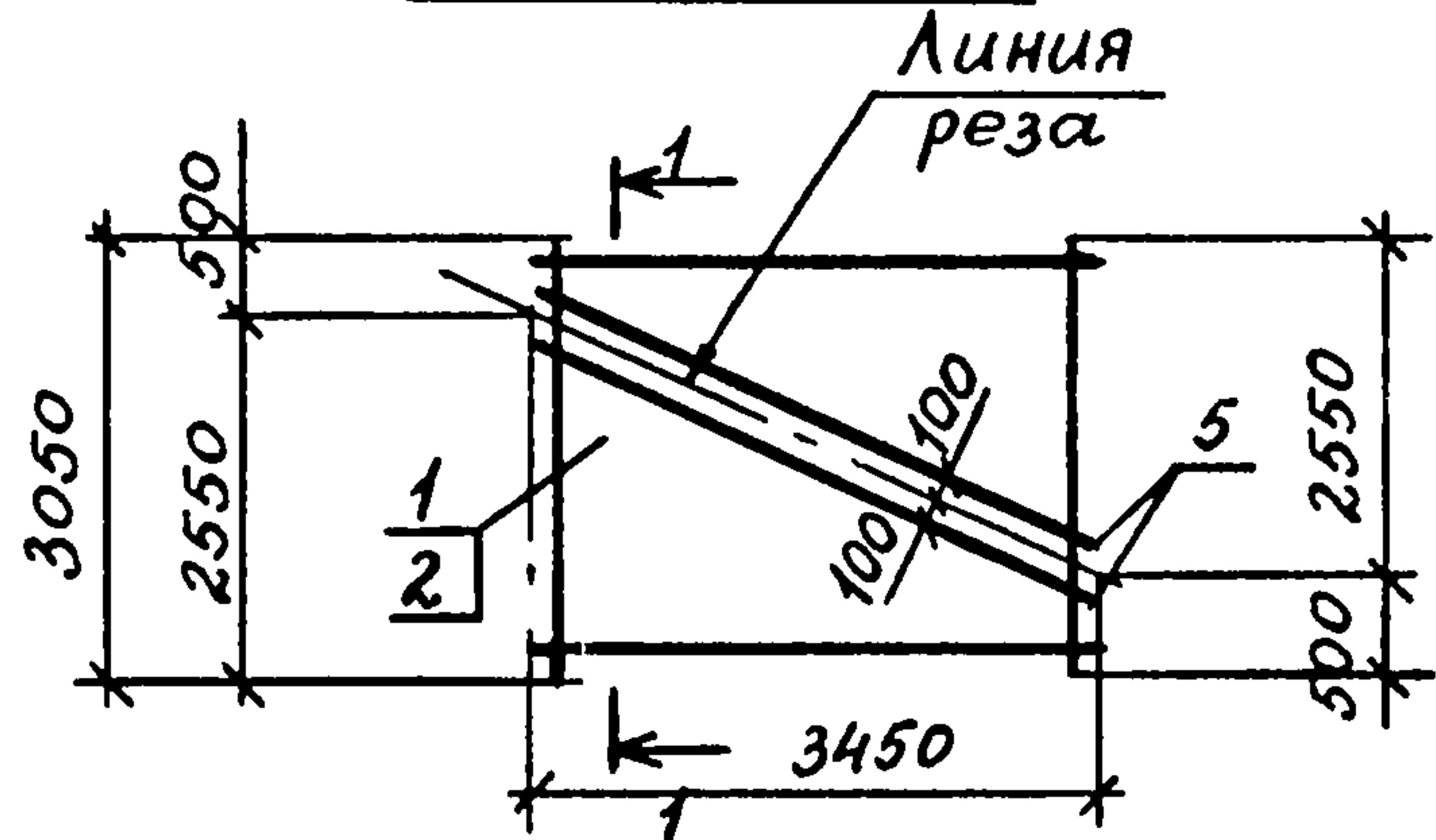


Рис.5; Рис.6



1-1
рис.5; рис.7

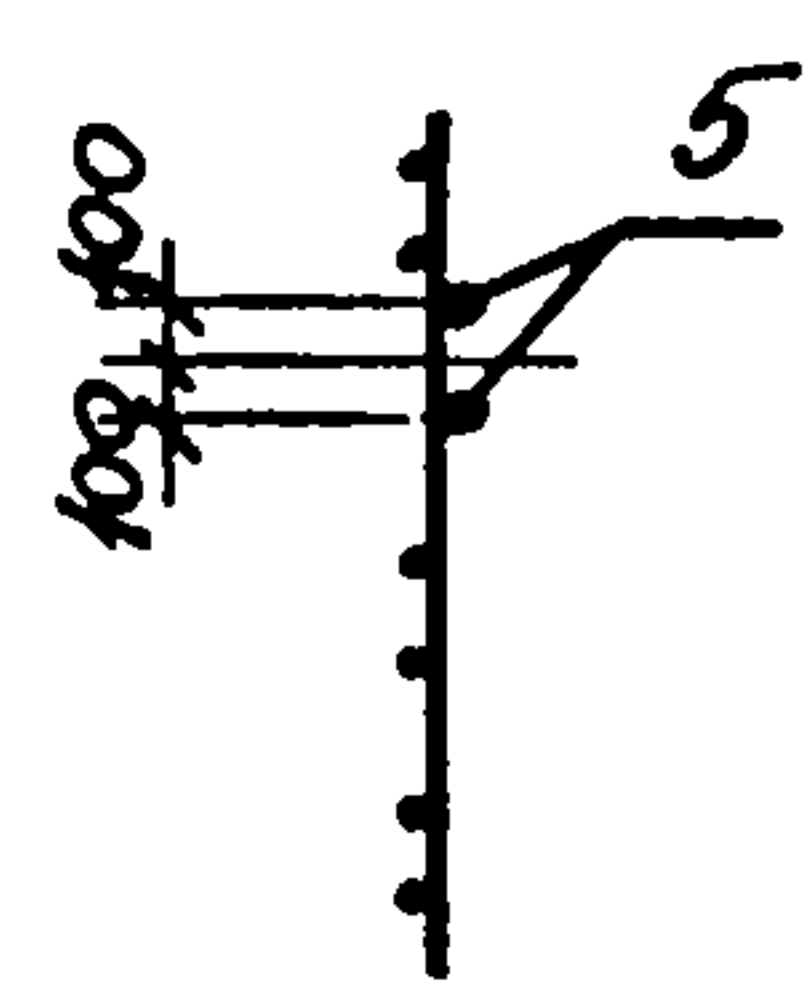
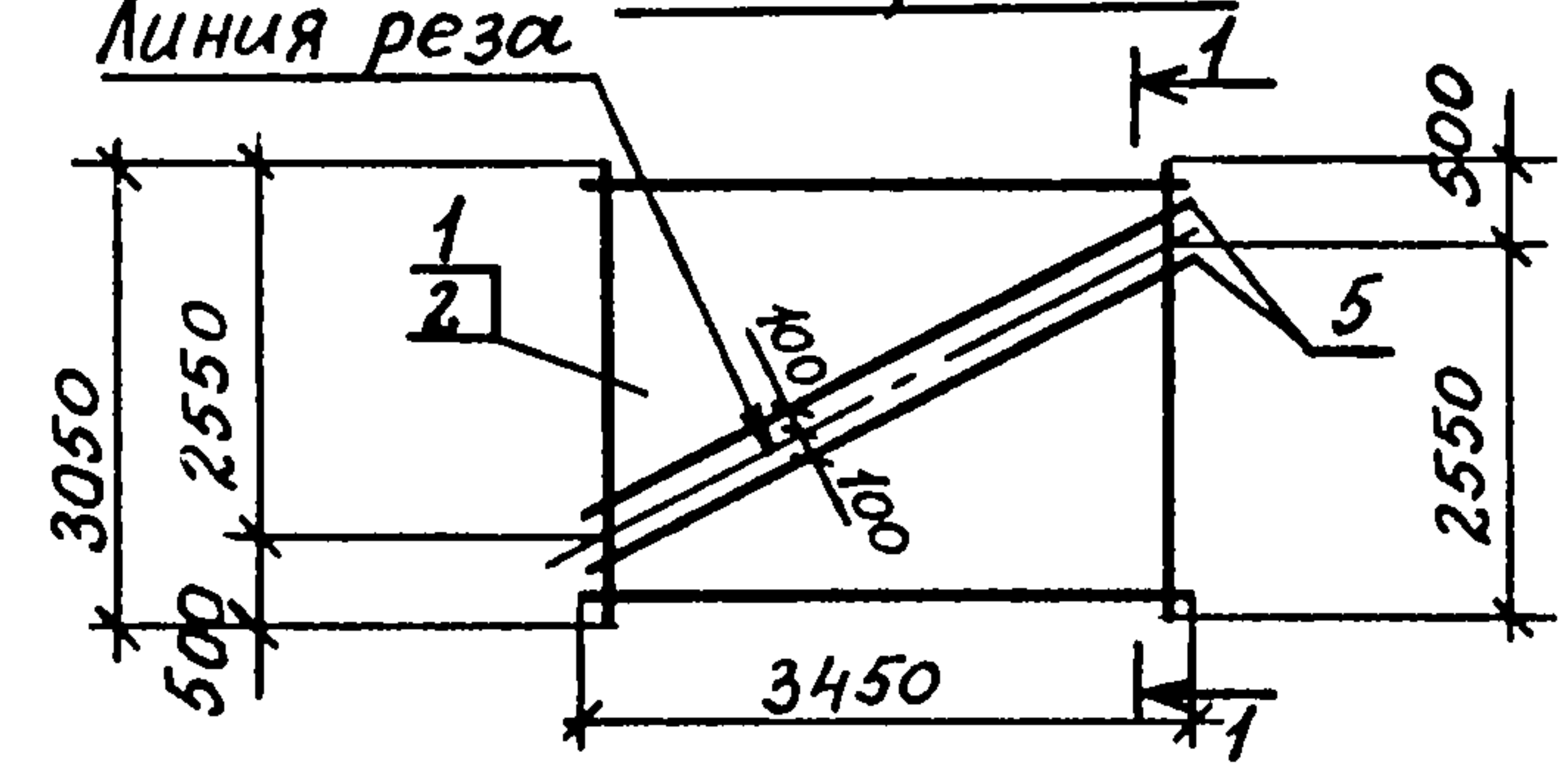
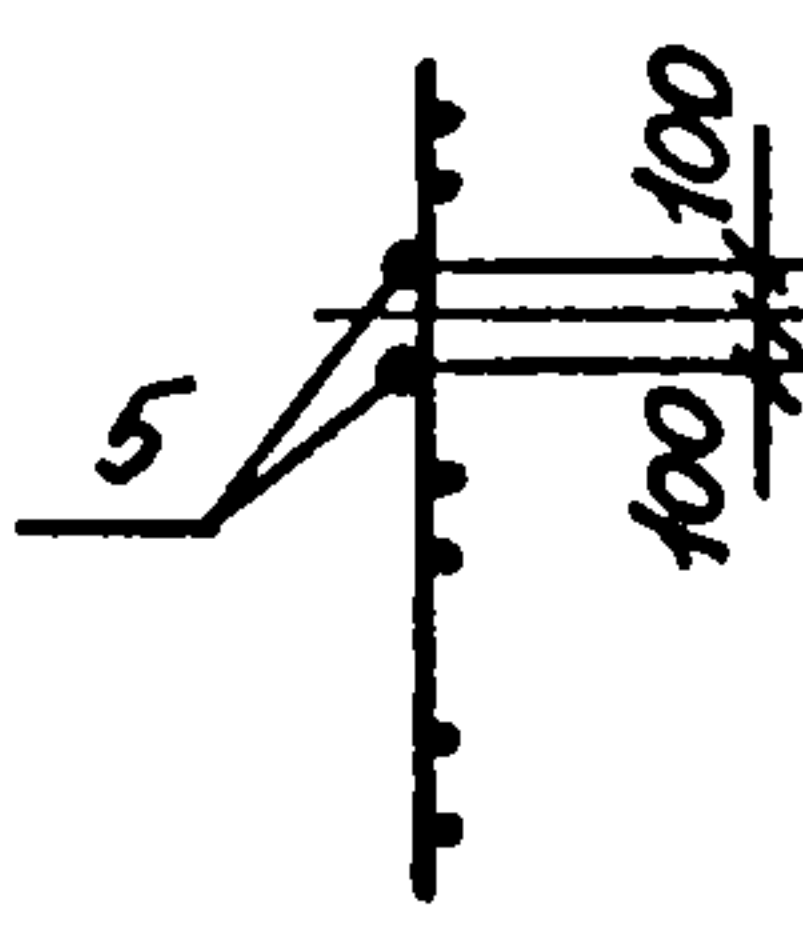


Рис.7; Рис.8



1-1
рис.6; рис.8



| Формат | Зона | Поз. | Обозначение | Наименование | Кол. на исполн. 3.012.1-4.1 4.020 | | | | | | | Примечание | |
|--------------------------|------|------|---------------------|----------------------------|-----------------------------------|----|----|-----|-----|-----|-----|------------|--------|
| | | | | | - | 01 | 02 | 03 | 04 | 05 | 06 | | 07 |
| <u>Документация</u> | | | | | | | | | | | | | |
| A3 | | | 3.012.1-4.1 0.00 ТТ | Технические требования | X | X | X | X | X | X | X | | |
| <u>Сборочные единицы</u> | | | | | | | | | | | | | |
| <u>Сетки арматурные</u> | | | | | | | | | | | | | |
| A3 | 1 | | 3.012.1-4.1 6.110 | C19 | | | | 0,5 | 0,5 | | | | |
| | 2 | | -01 | C20 | | | | | | 0,5 | 0,5 | | |
| <u>Детали</u> | | | | | | | | | | | | | |
| B4 | 3 | | 3.012.1-4.1 4.021 | φ8AIII ГОСТ 5781-82 l=4060 | 1 | 1 | | | | | | 1,6 кг | |
| B4 | 4 | | | 4.022 | φ8AIII ГОСТ 5781-82 l=5470 | | | 1 | 1 | | | 2,2 кг | |
| B4 | 5 | | | 4.023 | φ12AIII ГОСТ 5781-82 l=4000 | | | | 1 | 1 | 1 | 1 | 3,6 кг |
| <u>Материалы</u> | | | | | | | | | | | | | |
| B4 | 6 | | 3.012.1-4.1 4.024 | φ10AIII ГОСТ 5781-82, м | 22 | 22 | | | | | | 0,617 кг | |
| B4 | 7 | | | 4.025 | φ6AIII ГОСТ 5781-82, м | 22 | 22 | 35 | 35 | | | 0,222 кг | |
| B4 | 8 | | | 4.026 | φ14AIII ГОСТ 5781-82, м | | | 35 | 35 | | | 1,208 кг | |

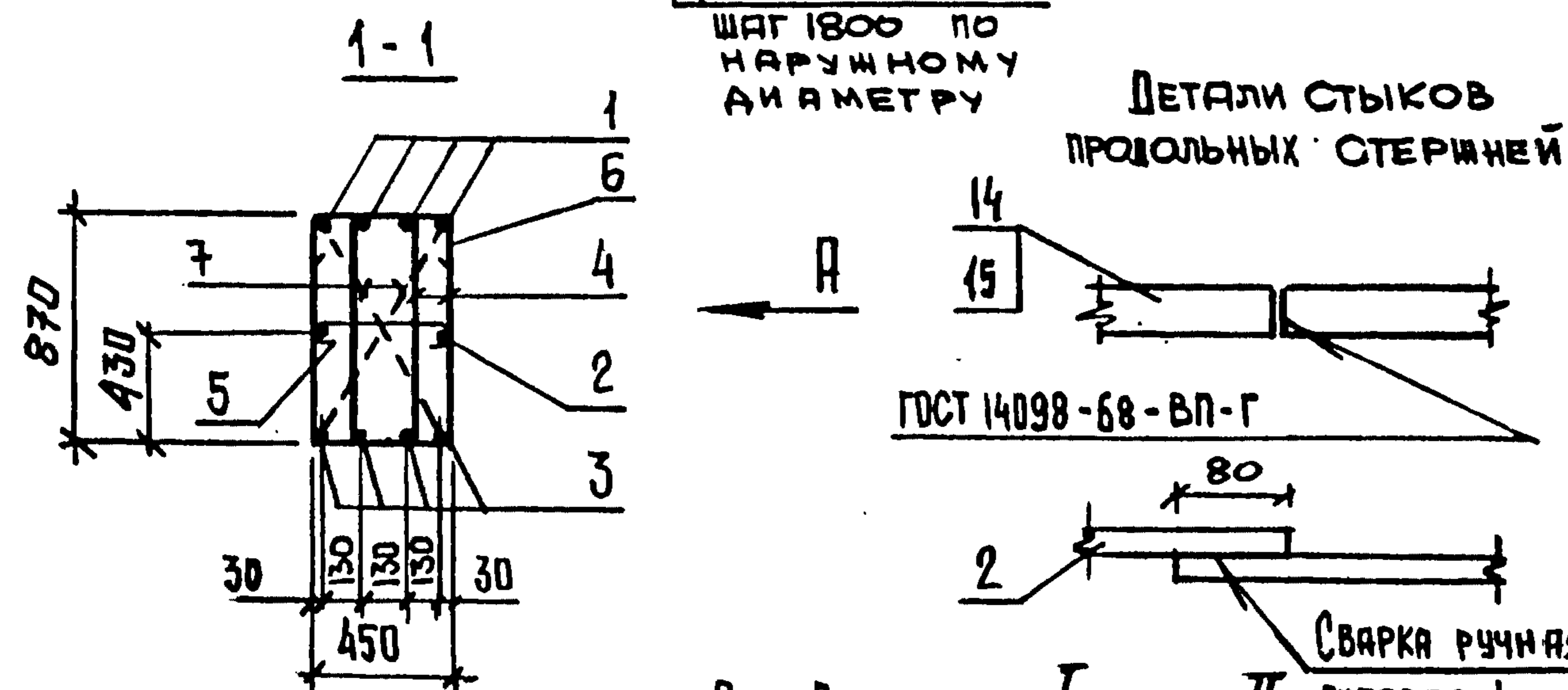
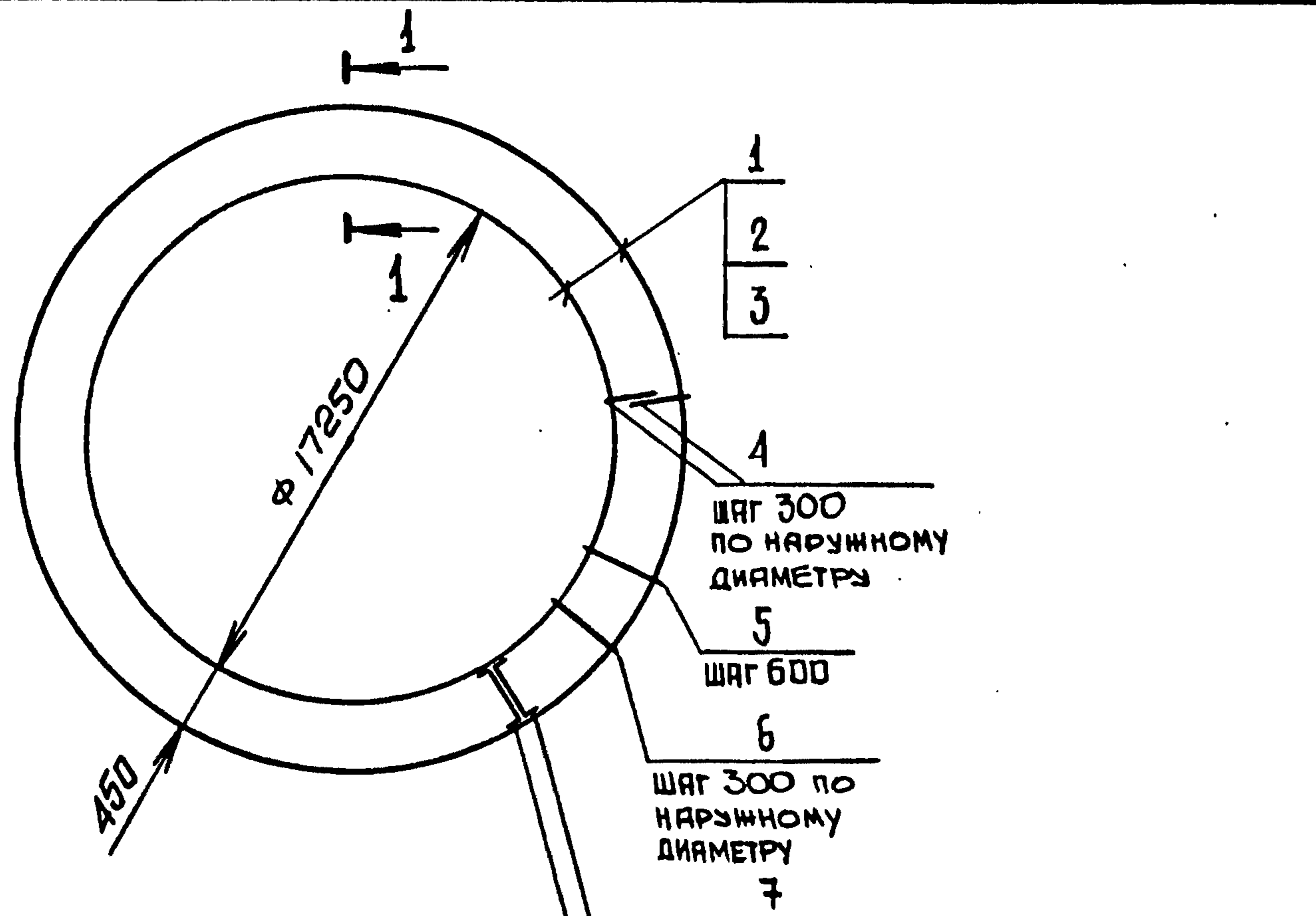
| Обозначение | Марка | Рис. | Масса, кг |
|-------------------|-------|------|-----------|
| 3.042.1-4.1 4.020 | C25 | 1 | 20,1 |
| -01 | C25-1 | 2 | 20,1 |
| -02 | C26 | 3 | 52,3 |
| -03 | C26-1 | 4 | 52,3 |
| -04 | C19-1 | 5 | 127,0 |
| -05 | C19-2 | 7 | 127,0 |
| -06 | C20-1 | 6 | 59,0 |
| -07 | C20-2 | 8 | 59,0 |

Н1-ГОСТ 14098-68-КТ-2

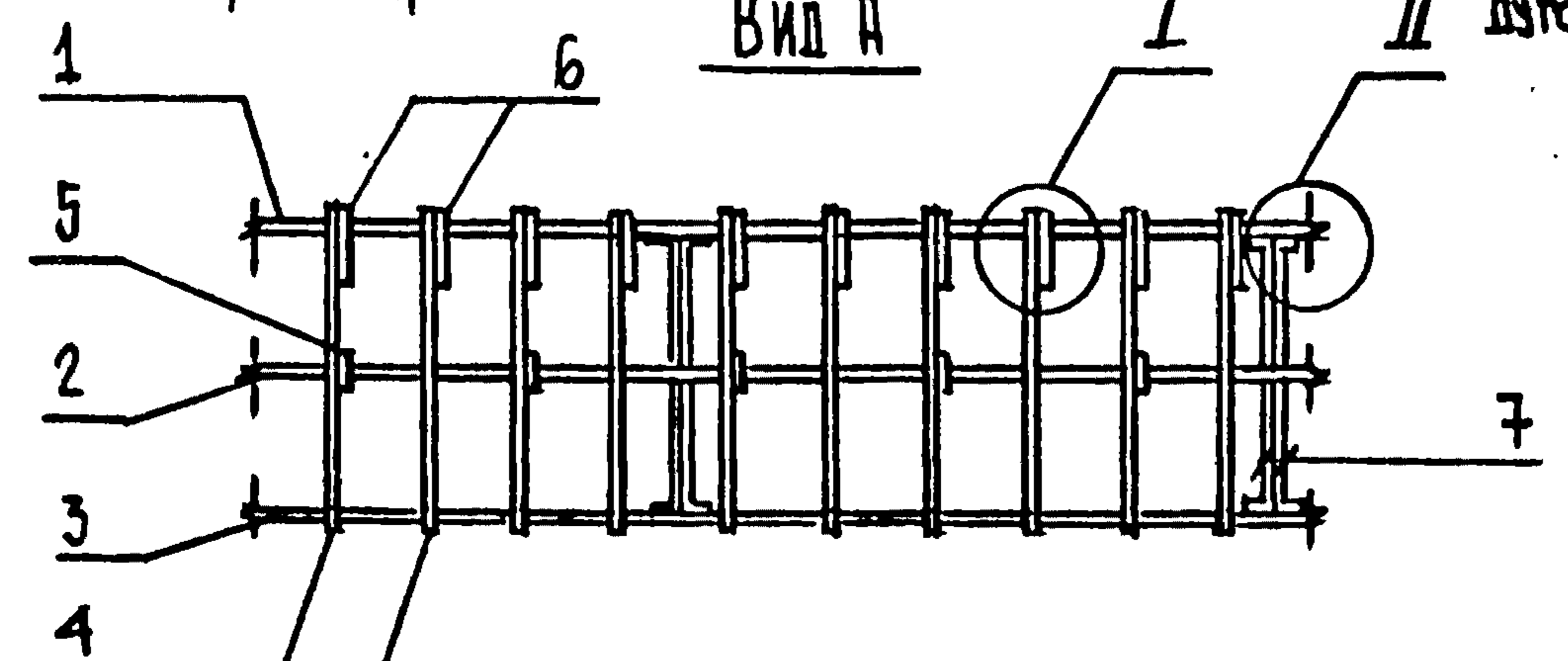
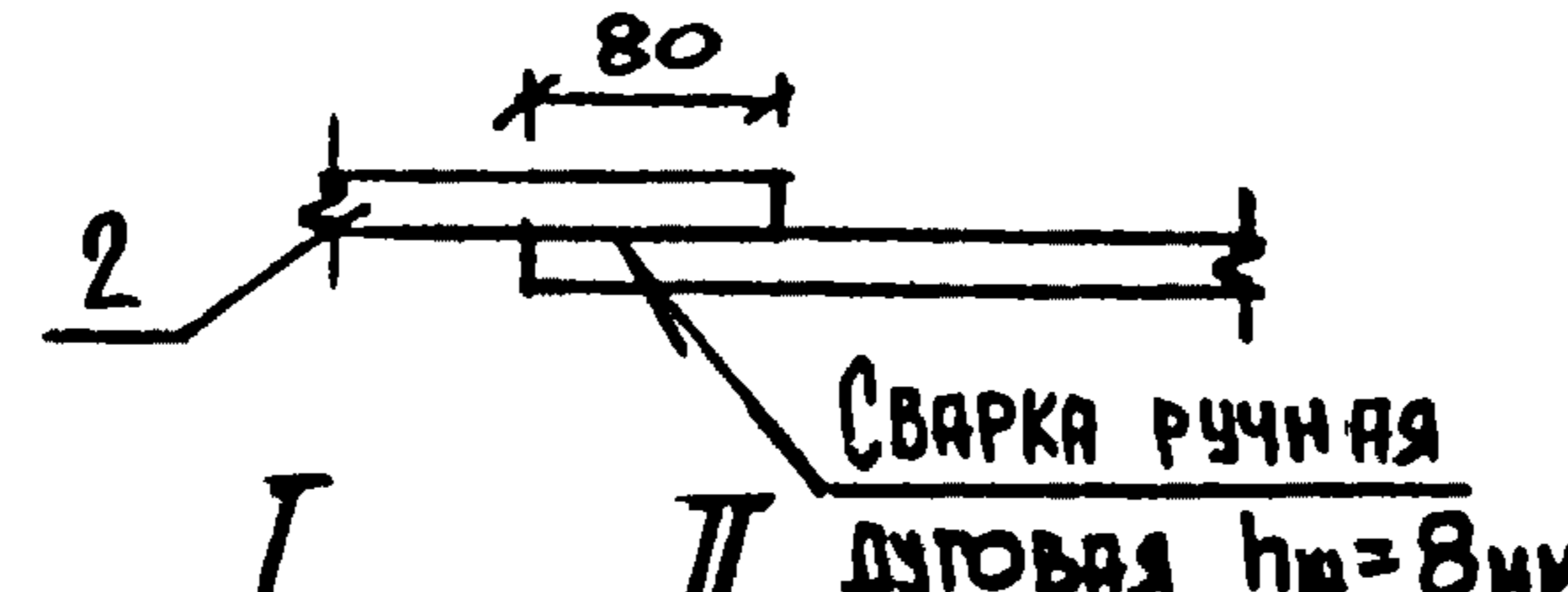
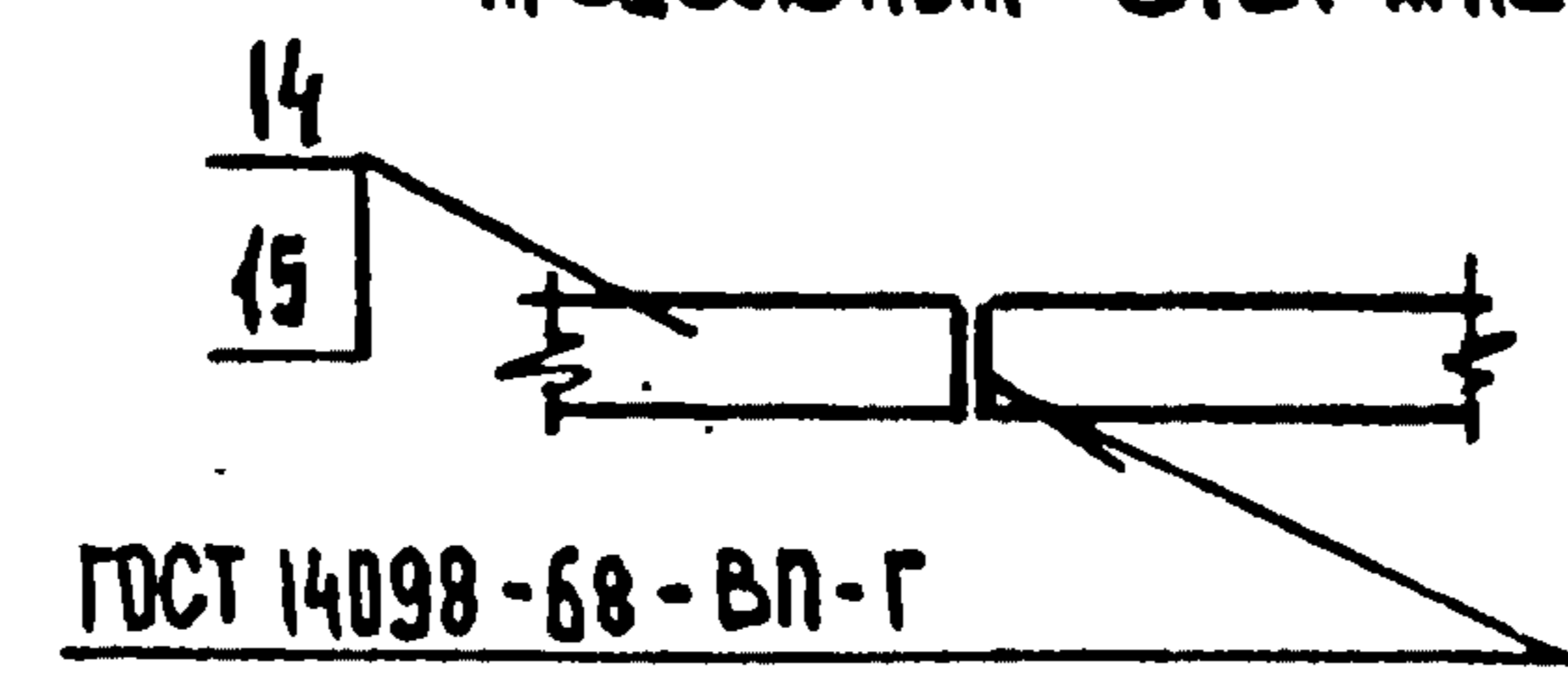
| 3.012.1-4.1 4.020 | | | Стадия | Масса | Масштаб |
|-------------------|------------|--------------------|---|-----------|---------|
| Нач.отдела | Царбак | <i>[Signature]</i> | Р | см. табл. | |
| Н.контроль | Аксёнова | <i>[Signature]</i> | | | |
| Гл.констр.отд | Липницкий | <i>[Signature]</i> | Лист | Листов 1 | |
| Рук.группы | Тугеева | <i>[Signature]</i> | | | |
| Рук.группы | Виноградов | <i>[Signature]</i> | госстрой ссср ЛЕНИНГРАДСКИЙ ПРОМСТРОЙПРОЕКТ | | |
| Инженер | Бобович | <i>[Signature]</i> | | | |

Инв.№ подл. Подпись и дата Взам. инв.№

ВЕДОМОСТЬ ДЕТАЛЕЙ



ДЕТАЛИ СТЫКОВ
ПРОДОЛЬНЫХ СТЕРЖНЕЙ



| Поз. | Эскиз |
|-------------|-------|
| 1 2 3 | |
| 4 | |
| 5 | |

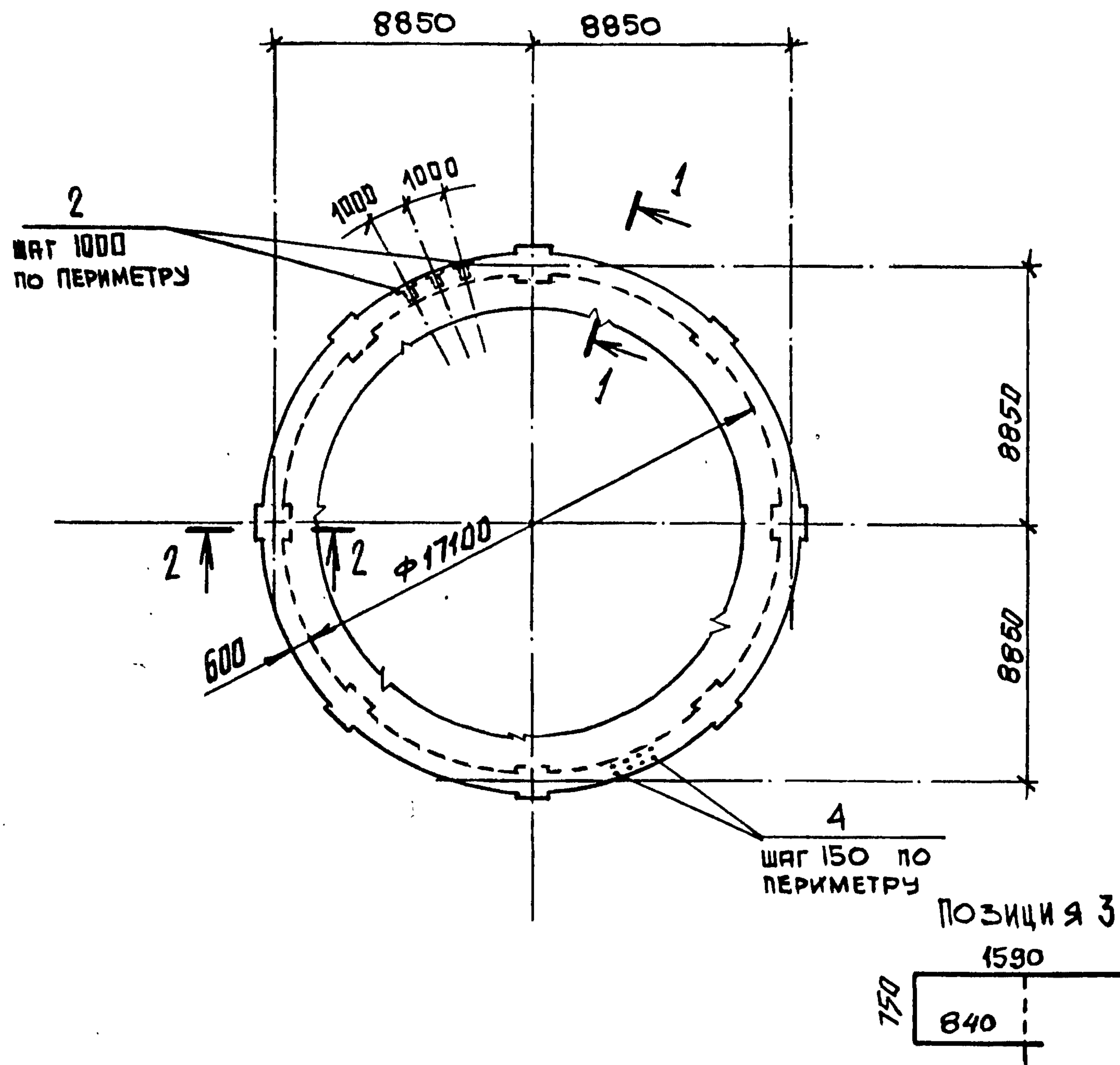
| Поз. | Эскиз |
|------|-------|
| 6 | |
| 7 | |

| Формат | Зона | Поз. | Обозначение | Наименование | Кол. | Примечание |
|--------|------|------|----------------------|------------------------|------|------------|
| | | | | <u>ДОКУМЕНТАЦИЯ</u> | | |
| А3 | | | 3.012.1-4.1 0.000 ТТ | ТЕХНИЧЕСКИЕ ТРЕБОВАНИЯ | | |
| | | | | <u>ДЕТАЛИ</u> | | |
| | | | | ГОСТ 5781-82 | | |
| Б4 | | 1 | 4.301 | Ф25АIII P=12000 | 19 | 46,2кг |
| Б4 | | 2 | 4.302 | Ф12АI P=12000 | 10 | 10,66кг |
| Б4 | | 3 | 4.303 | Ф20АIII P=12000 | 19 | 29,59кг |
| Б4 | | 4 | 4.304 | Ф10АIII P=2060 | 382 | 1,27кг |
| Б4 | | 5 | 4.305 | Ф8АI P=600 | 96 | 0,24кг |
| Б4 | | 6 | 4.306 | Ф10АIII P=610 | 191 | 0,38кг |
| Б4 | | 7 | 4.307 | Ф10АI P=1065 | 64 | 0,66кг |

Узлы I и II см. Док 3.012.1-4.1 2.100 СБ лист 2

ИНВ. № ЛОДЛ. ПОДПИСЬ И ДАТА
ВЗМ. ИНВ. №

| 3.012.1-4.1 4.300 | | | Стадия | Масса | Масштаб |
|-------------------|------------|--|---|--------|---------|
| Нач.отдела | Царбак | | Р | 2,17т | |
| И.контроль | Аксёнова | | | | |
| Гл.констр.отд | Липницкий | | Лист | Листов | 1 |
| Рук.группы | Тугеева | | ГОССТРОЙ СССР ЛЕНИНГРАДСКИЙ ПРОМСТРОЙПРОЕКТ | | |
| Рук.группы | Виноградов | | | | |
| Инженер | Бобович | | | | |

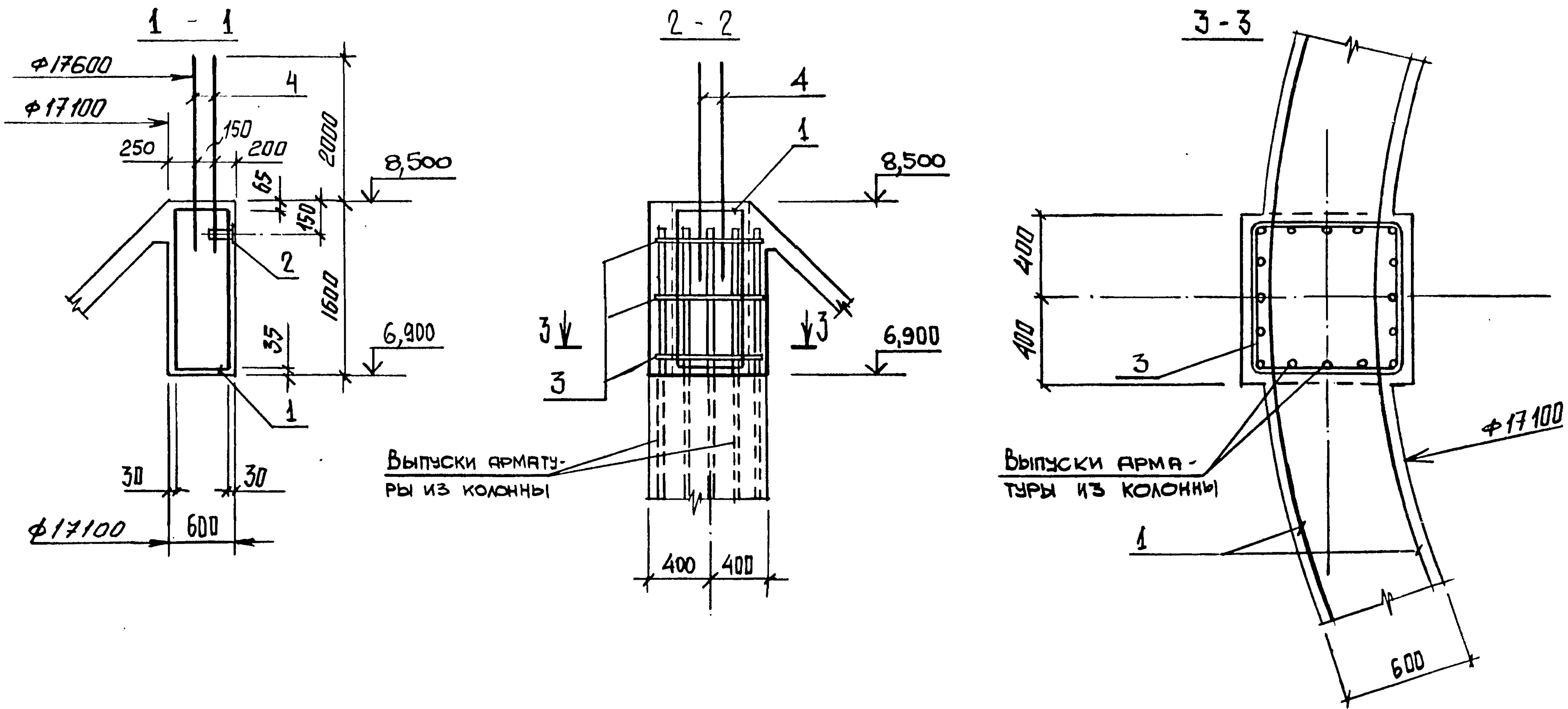


| Формат | Зона | Поз. | Обозначение | Наименование | Кол. | Примечание |
|--------|------|------|----------------------|-------------------------------|------|----------------|
| | | | | <u>ДОКУМЕНТАЦИЯ</u> | | |
| А3 | | | 3.012.1-4.1 0.000 ТТ | ТЕХНИЧЕСКИЕ ТРЕБОВАНИЯ | | |
| | | | | <u>СБОРОЧНЫЕ ЕДИНИЦЫ</u> | | |
| А3 | 1 | | 5.100 | КАРКАС ПРОСТРАНСТВЕННЫЙ КР 14 | 1 | |
| А4 | 2 | | 2.030 | ИЗДЕЛИЕ ЗАКЛАДНОЕ МН 1 | 57 | |
| | | | | <u>ДЕТАЛИ</u> | | |
| | | | | ГОСТ 5781-82 | | |
| Б4 | 3 | | 5.001 | ФВА I $r=3180$ | 24 | 1,26кг |
| Б4 | 4 | | 5.002 | ФВА III $r=2500$ | 752 | 3,95кг |
| | | | | <u>МАТЕРИАЛЫ</u> | | |
| | | | | БЕТОН МАРКИ М 300 | 56,4 | м ³ |

| РАСЧЕТНАЯ СХЕМА | | | | | | | |
|-----------------|---------------------|--|-----------------------|-----------------------|-----------------|----------------------|--|
| РАСЧЕТНАЯ СХЕМА | РАСЧЕТНЫЕ НАГРУЗКИ | | РАСЧЕТНЫЕ УСИЛИЯ | | | | |
| | q кН/м (тс/м) | | Mпр кН·м (тс·м) | Mоп кН·м (тс·м) | Q кН (тс) | Mк кН·м (тс·м) | |
| | 795 (81) | | 1420 (145) | 2720 (277) | 1480 (151) | 207 (21,1) | |

| 3.012.1-4.1 5.000 | | | | | | | | | | | | | | | |
|---|------------|---------|---|--------|-------|---------|---|--|--|--------|----------|--|---|--|--|
| Нач.отдела | Царбак | | <table border="1"> <tr> <td>Стадия</td> <td>Масса</td> <td>Масштаб</td> </tr> <tr> <td>Р</td> <td></td> <td></td> </tr> <tr> <td>Лист 1</td> <td>Листов 2</td> <td></td> </tr> <tr> <td colspan="3">ГОССТРОЙ СССР ЛЕНИНГРАДСКИЙ ПРОМСТРОЙПРОЕКТ</td> </tr> </table> | Стадия | Масса | Масштаб | Р | | | Лист 1 | Листов 2 | | ГОССТРОЙ СССР ЛЕНИНГРАДСКИЙ ПРОМСТРОЙПРОЕКТ | | |
| Стадия | Масса | Масштаб | | | | | | | | | | | | | |
| Р | | | | | | | | | | | | | | | |
| Лист 1 | Листов 2 | | | | | | | | | | | | | | |
| ГОССТРОЙ СССР ЛЕНИНГРАДСКИЙ ПРОМСТРОЙПРОЕКТ | | | | | | | | | | | | | | | |
| Н.контроль | Аксенова | | | | | | | | | | | | | | |
| Гл.констр.отд | Липницкий | | | | | | | | | | | | | | |
| Рук.группы | Тугеева | | | | | | | | | | | | | | |
| Рук.группы | Виноградоо | | | | | | | | | | | | | | |
| Министер | Бобович | | | | | | | | | | | | | | |

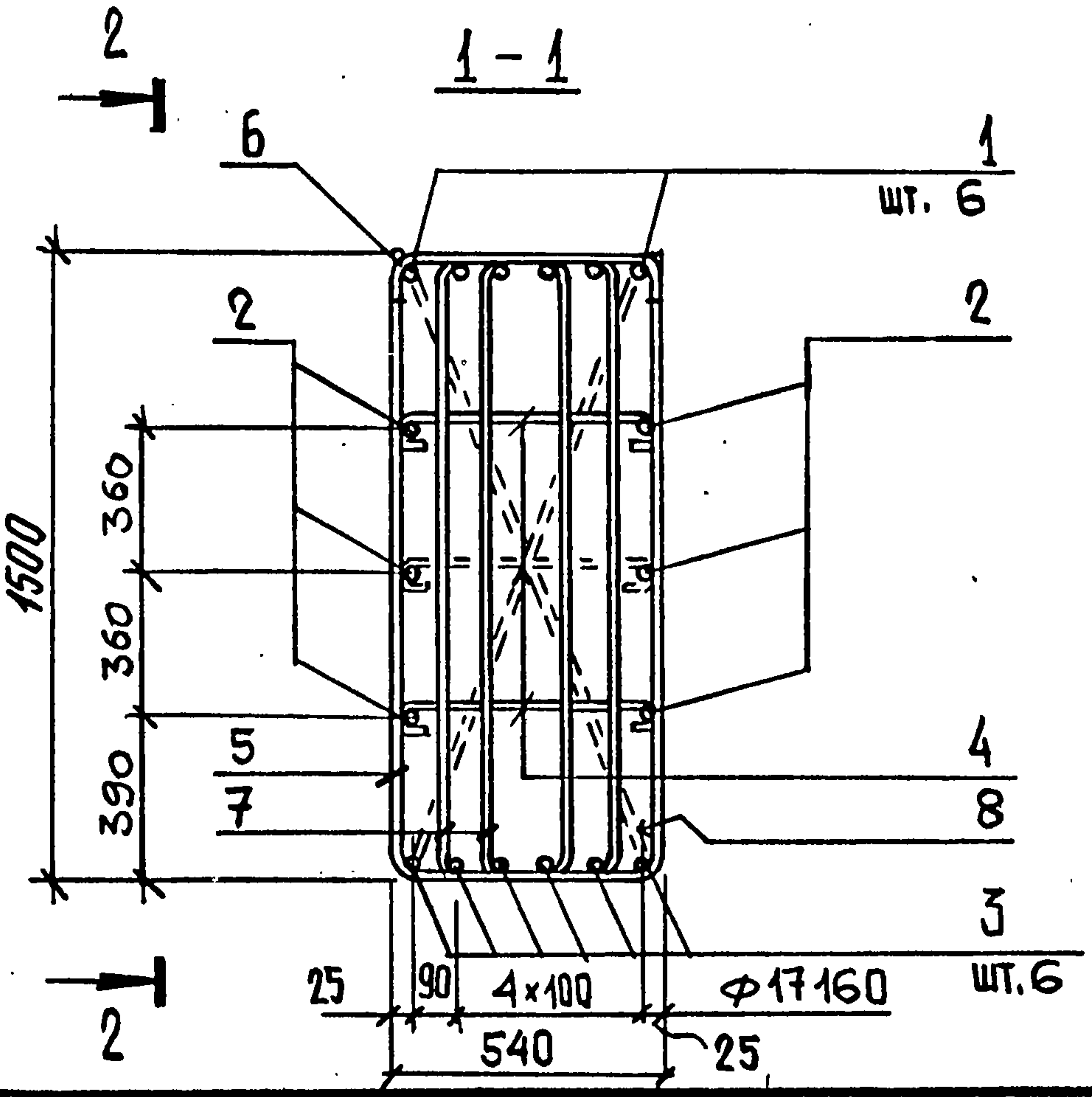
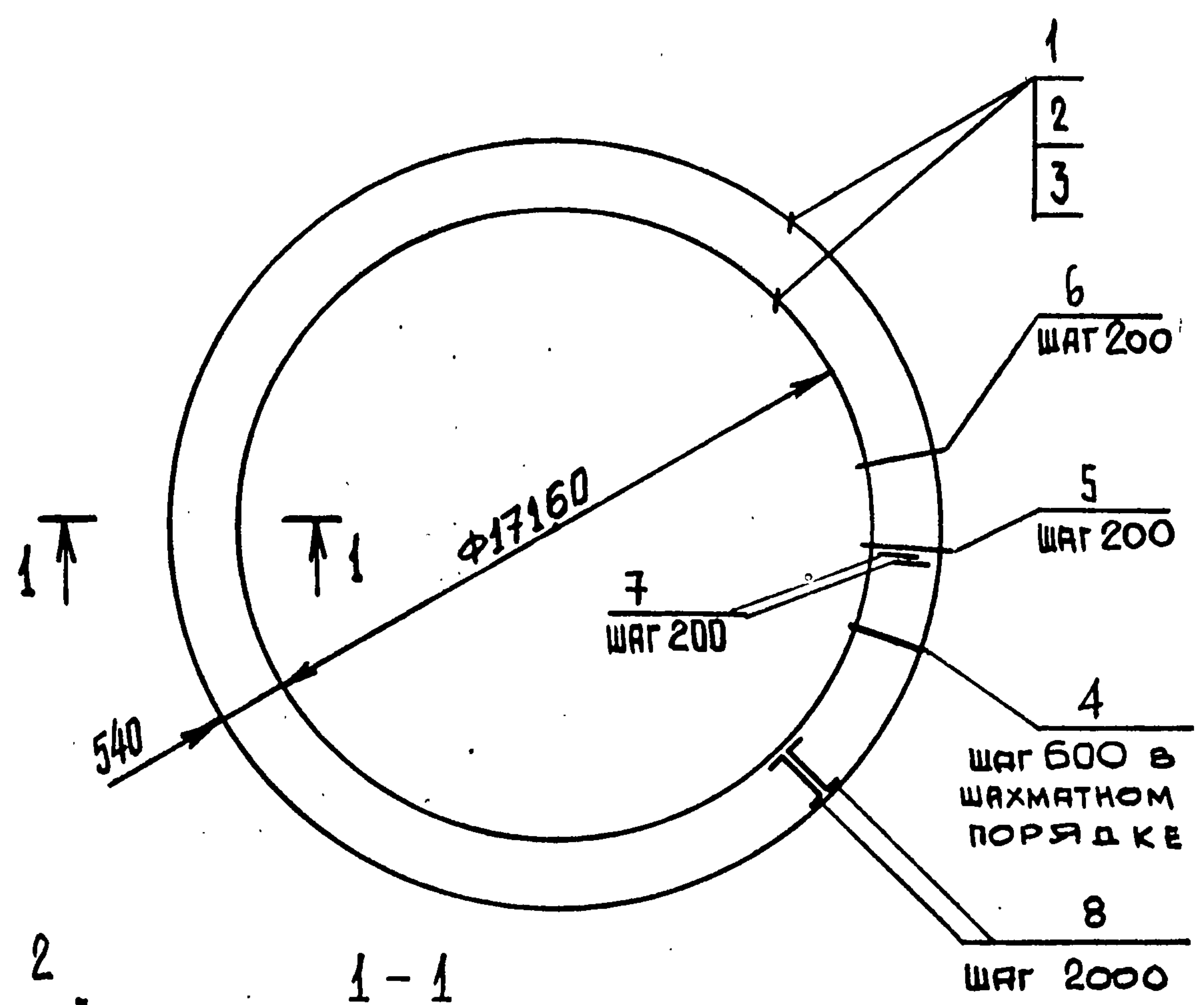
ИНВ.№ ПОДЛ. ПОДПИСЬ И ДАТА ВЗЯТ.ИНВ.№



ВЕДОМОСТЬ РАСХОДА СТАЛИ НА ЭЛЕМЕНТ, КГ

| МАРКА ЭЛЕМЕНТА | ИЗДЕЛИЯ АРМАТУРНЫЕ | | | | | | | | | | | ИЗДЕЛИЯ ЗАКЛАДНЫЕ | | | ОБЩИЙ РАСХОД | |
|----------------|--------------------|--------|--------|--------|---------|--------------|--------|--------|---------|--------|--------|-------------------|------------------------------|-----------------------|--------------|---------------------------|
| | АРМАТУРА КЛАССА | | | | | | | | | | | ПРОКАТ МАРКИ | | | | |
| | А-I | | | | | А-III | | | | | | ВСт3 кп2 | | | | |
| | ГОСТ 5781-82 | | | | | ГОСТ 5781-82 | | | | | | ВСЕГО | ГОСТ 3262-75 ТРУБА 50x3,5 | ГОСТ 19903-74 -δ=6 | | ГОСТ 5915-70 гайка М24 |
| | φ8 | φ10 | φ12 | Итого | φ10 | φ12 | φ16 | φ25 | φ32 | Итого | ВСЕГО | | | | | |
| Бм 4 | 30,24 | 123,41 | 298,48 | 452,13 | 1963,08 | 86,42 | 2970,4 | 1293,6 | 2120,16 | 8433,7 | 8885,8 | 69,54 | 26,79 | 558 | 101,9 | 8987,7 |

ИНВ. № ПОДЛ. ПОДПИСЬ И ДАТА ВЗЗМ. ИВВ. К

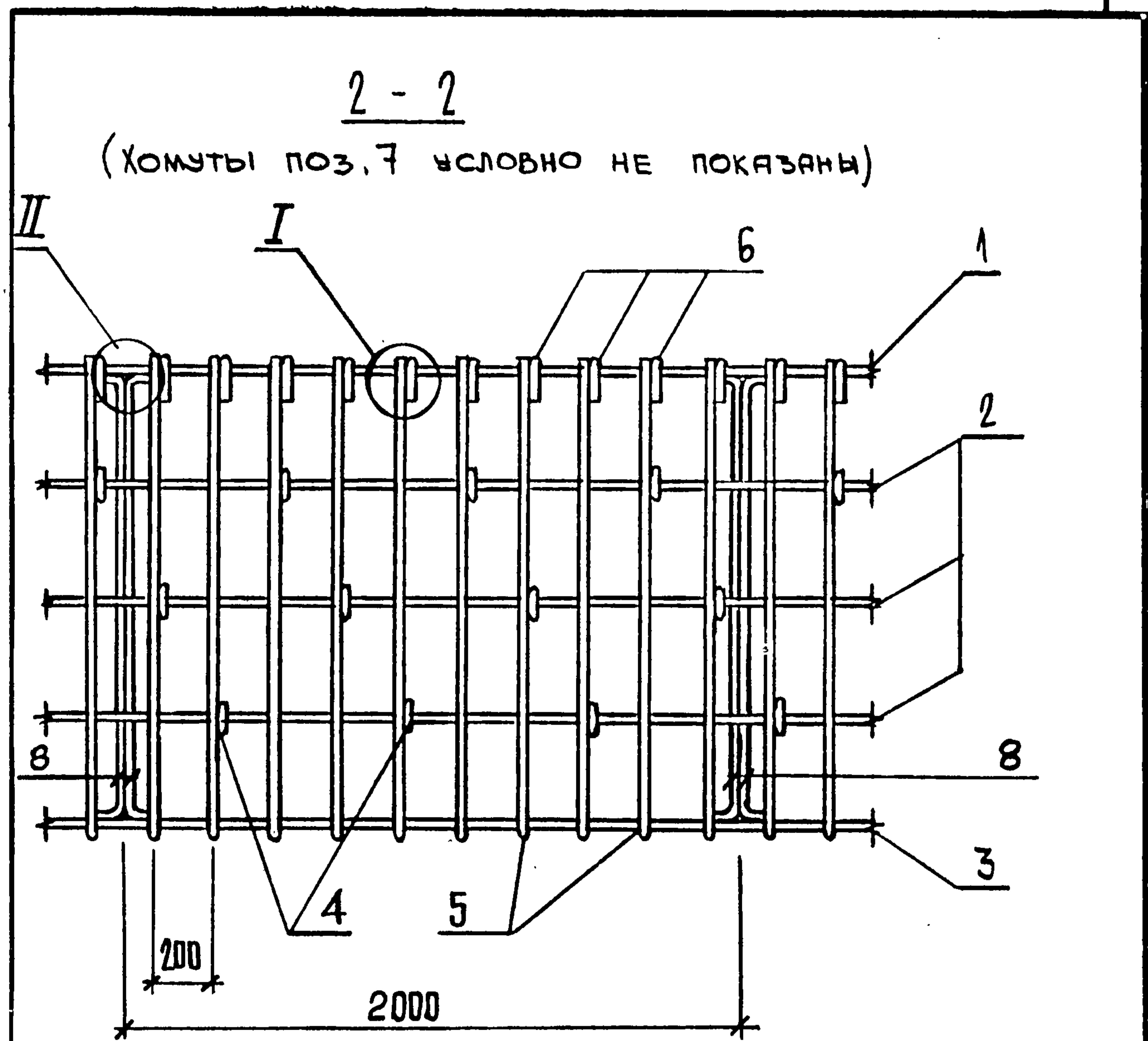


| Формат | Зона | Поз. | Обозначение | Наименование | Кол. | Примечание |
|--------|------|------|----------------------|------------------------|------|------------|
| | | | | <u>ДОКУМЕНТАЦИЯ</u> | | |
| А3 | | | 3.012.1-4.1 0.000 ТТ | ТЕХНИЧЕСКИЕ ТРЕБОВАНИЯ | | |
| | | | | <u>ДЕТАЛИ</u> | | |
| | | | | ГОСТ 5781-82 | | |
| Б4 | 1* | | 3.012.1-4.1 5.101 | Φ32 АІІІ ℓ=12000 | 28 | 75.72 кг |
| Б4 | 2* | | 5.102 | Φ12 АІІІ ℓ=12000 | 28 | 10.66 кг |
| Б4 | 3* | | 5.103 | Φ25 АІІІ ℓ=12000 | 28 | 46.20 кг |
| Б4 | 4* | | 5.104 | Φ10 АІІІ ℓ=700 | 287 | 0.43 кг |
| Б4 | 5* | | 5.105 | Φ10 АІІІ ℓ=3540 | 287 | 2.18 кг |
| Б4 | 6* | | 5.106 | Φ10 АІІІ ℓ=720 | 287 | 0.44 кг |
| Б4 | 7* | | 5.107 | Φ10 АІІІ ℓ=3420 | 574 | 2.11 кг |
| Б4 | 8* | | 5.108 | Φ12 АІІІ ℓ=1680 | 58 | 1.49 кг |

* Поз. 1... 8 см. ведомость деталей на листе 2

ИМЯ, № ПОДЛ., ПОДПИСЬ И ДАТА
ВЗЯТ. ИМЯ, И.И.

| | | | | | | | | |
|-----------------|------------|--------------------|--|--|---|----------|---------|--|
| | | | 3.012.1-4.1 5.100 | | | | | |
| Нач. отдела | Царбак | <i>[Signature]</i> | КАРКАС ПРОСТРАНСТВЕННЫЙ КП 14 | | Стадия | Масса | Масштаб | |
| И. контроль | Аксёнова | <i>[Signature]</i> | | | Р | | 5.89г | |
| Гл. констр. отд | Липницкий | <i>[Signature]</i> | | | | | | |
| Рук. группы | Тугеева | <i>[Signature]</i> | | | Лист 1 | Листов 2 | | |
| Рук. группы | Виноградов | <i>[Signature]</i> | | | ГОССТРОЙ СССР ЛЕНИНГРАДСКИЙ ПРОМСТРОЙПРОЕКТ | | | |
| Инженер | Бобоич | <i>[Signature]</i> | | | | | | |



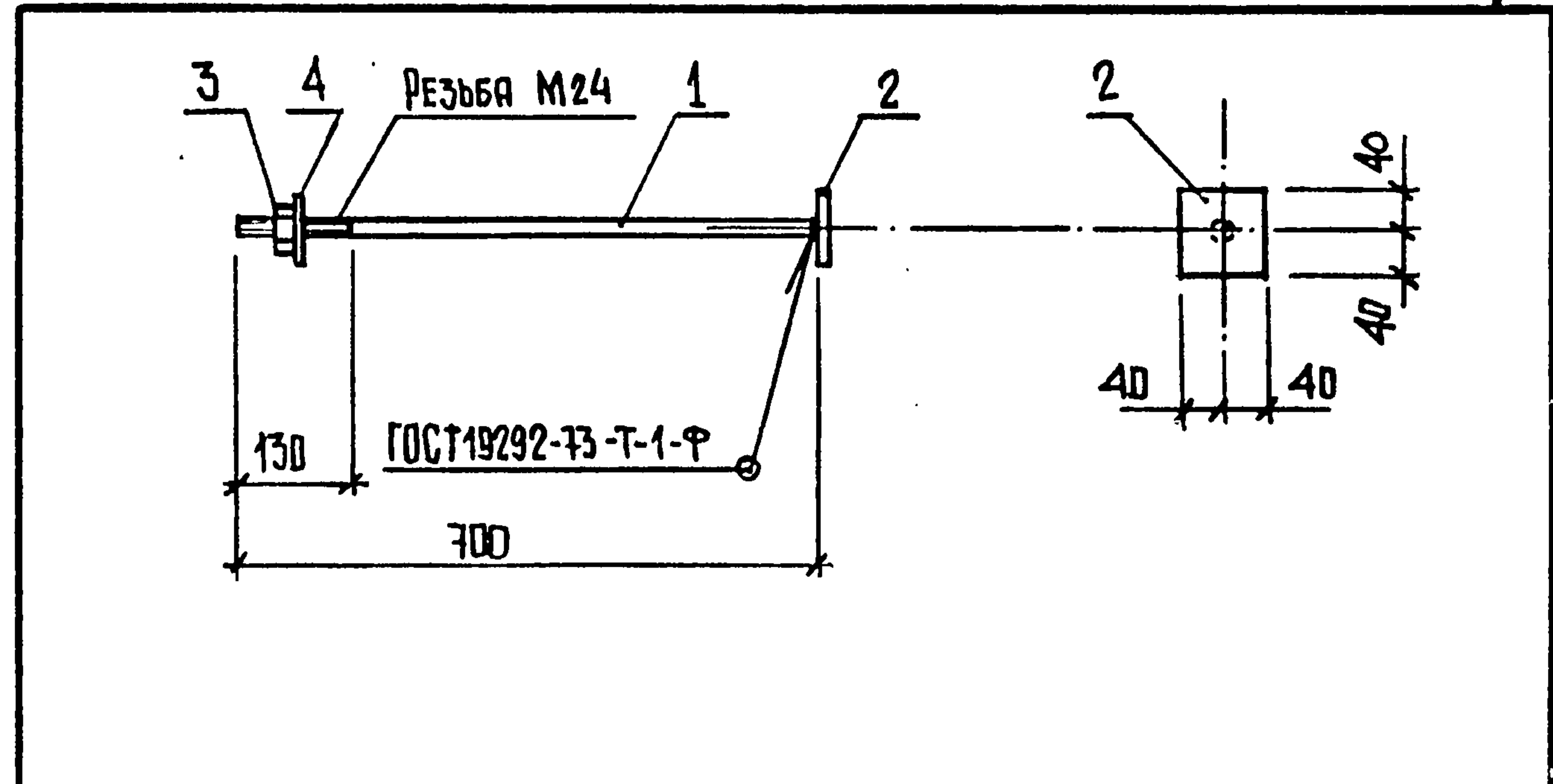
ШАГ АРМАТУРЫ ДАН ПО НАРУЖНОМУ ДИАМЕТРУ КАРКАСА
УЗЛЫ СМ. ДОК. 3.012.1-4.1 2.100 ЛИСТ 2

ВЕДОМОСТЬ ДЕТАЛЕЙ

| Поз | Эскиз |
|---------|-------|
| 1, 2, 3 | |
| 4 | |
| 5 | |

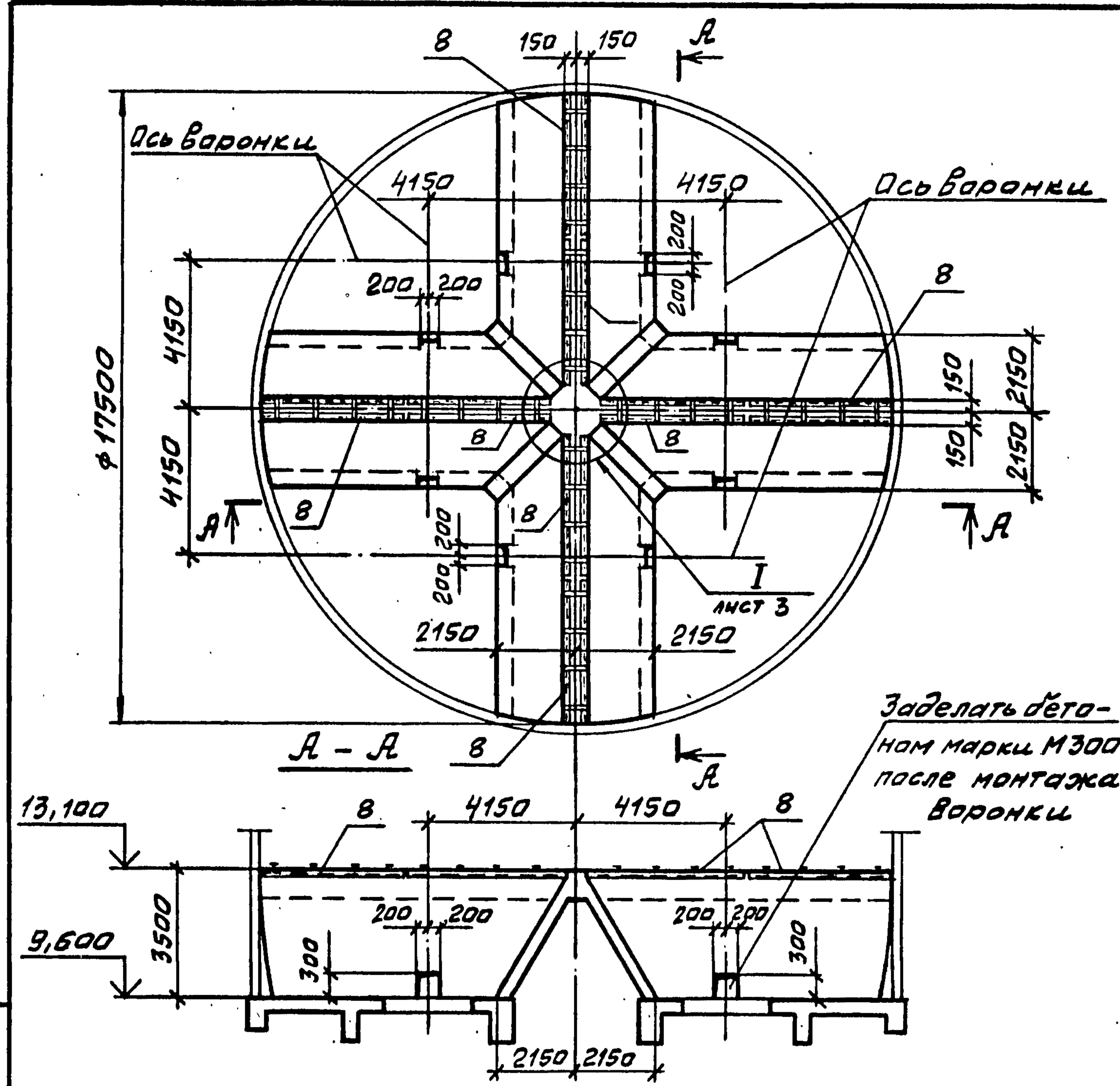
| Поз | Эскиз |
|-----|-------|
| 6 | |
| 7 | |
| 8 | |

3.012.1-4.1 5.100 Лист 2



| Формат | Зона | Поз. | Обозначение | Наименование | Кол. | Примечание |
|--------|------|------|----------------------|---|------|------------|
| | | | | <u>ДОКУМЕНТАЦИЯ</u> | | |
| A3 | | | 3.012.1-4.1 0.000 ТТ | ТЕХНИЧЕСКИЕ ТРЕБОВАНИЯ | | |
| | | | | <u>ДЕТАЛИ</u> | | |
| Б4 | 1 | | 3.041 | Круг 24 ГОСТ 2590-71 r=700 | 1 | 2,48кг |
| Б4 | 2 | | 3.042 | Лист Б-8x80x80 ГОСТ 19903-74 ВстЗкп2ГОСТ14637-79 | 1 | 0,40кг |
| | | | | <u>СТАНДАРТНЫЕ ИЗДЕЛИЯ</u> | | |
| | | 3 | 3.043 | Гайка М24ГОСТ 5915-70 | 1 | 0,11кг |
| | | 4 | 3.044 | Шайба 24 ГОСТ 11571-78 | 1 | 0,03кг |

| Имя, № подл. | Подпись и дата | Взам. инв. № | ИЗДЕЛИЕ ЗАКЛАДНОЕ МН2 | Стадия | Масса | Масштаб |
|---------------|----------------|--------------|-----------------------|--------|----------|---|
| | | | 3.012.1-4.1 3.040 | Р | 3,0 | |
| Нач.отдела | Царбак | | ИЗДЕЛИЕ ЗАКЛАДНОЕ МН2 | Лист | Листов 1 | ГОССТРОЙ СССР ЛЕНИНГРАДСКИЙ ПРОМСТРОЙПРОЕКТ |
| И.контроль | Аксёнова | | | | | |
| Гл.констр.отд | Липницкий | | | | | |
| Рук.группы | Тугеева | | | | | |
| Рук.группы | Виноградов | | | | | |
| Инженер | Бобович | | | | | |



| Формат | Зона | Поз. | Обозначение | Наименование | Кол. | Примечание |
|-------------------------------|------|------|----------------------|---------------------------------|------|----------------|
| <u>Документация</u> | | | | | | |
| A3 | | | 3.012.1-4.1 0.000 ТТ | Технические требования | | |
| <u>Сборочные единицы</u> | | | | | | |
| Каркас пространственный КП 15 | | | | | | |
| A3 | 1 | | Б.100 | КП 15 | 16 | |
| | 2 | | -01 | КП 16 | 4 | |
| | 3 | | -02 | КП 17 | 4 | |
| A4 | 4 | | Б.200 | КП 18 | 4 | |
| Сетки арматурные | | | | | | |
| A3 | 5 | | Б.110-02 | С 21 | 8 | |
| A3 | 6 | | 4.020-08 | С 21-1 | 4 | |
| A3 | 7 | | Б.110-03 | С 22 | 4 | |
| Изделие закладное | | | | | | |
| A4 | 8 | | Б.010 | МН 5 | 8 | |
| <u>Детали</u> | | | | | | |
| B4 | 10 | | Б.001 | φ16 А III ГОСТ 5781-82 e=550 | 168 | 0,87 кг |
| <u>Материалы</u> | | | | | | |
| | | | | Бетон марки М 300 | 71 | м ³ |

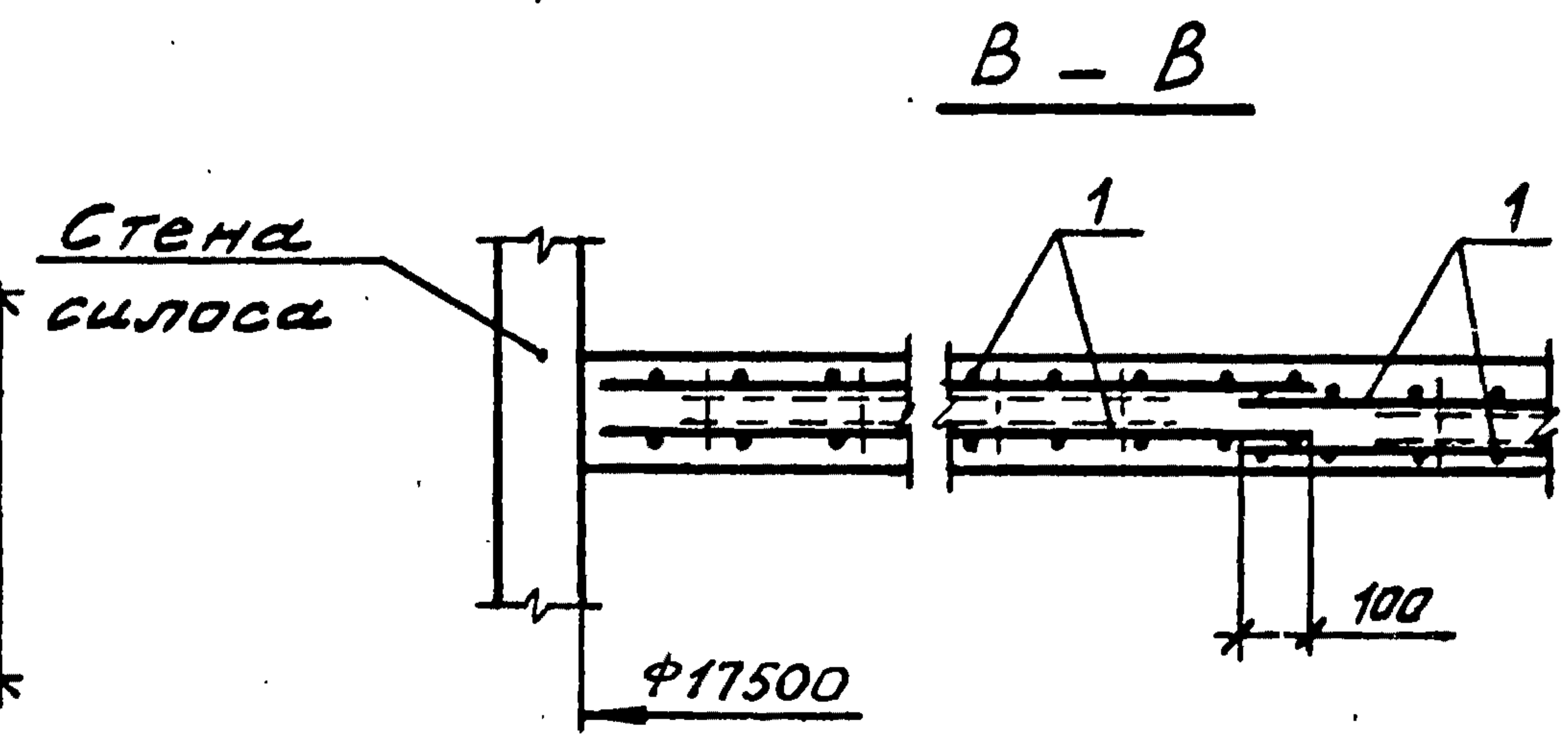
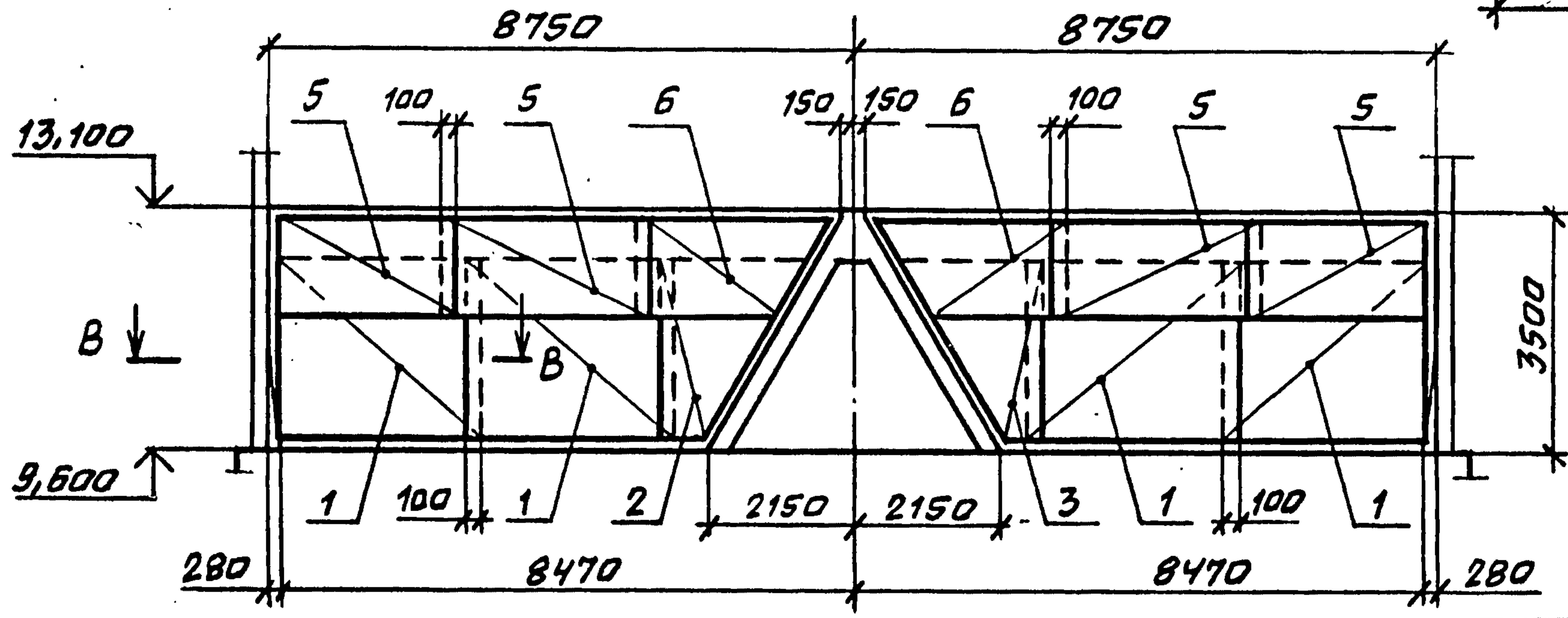
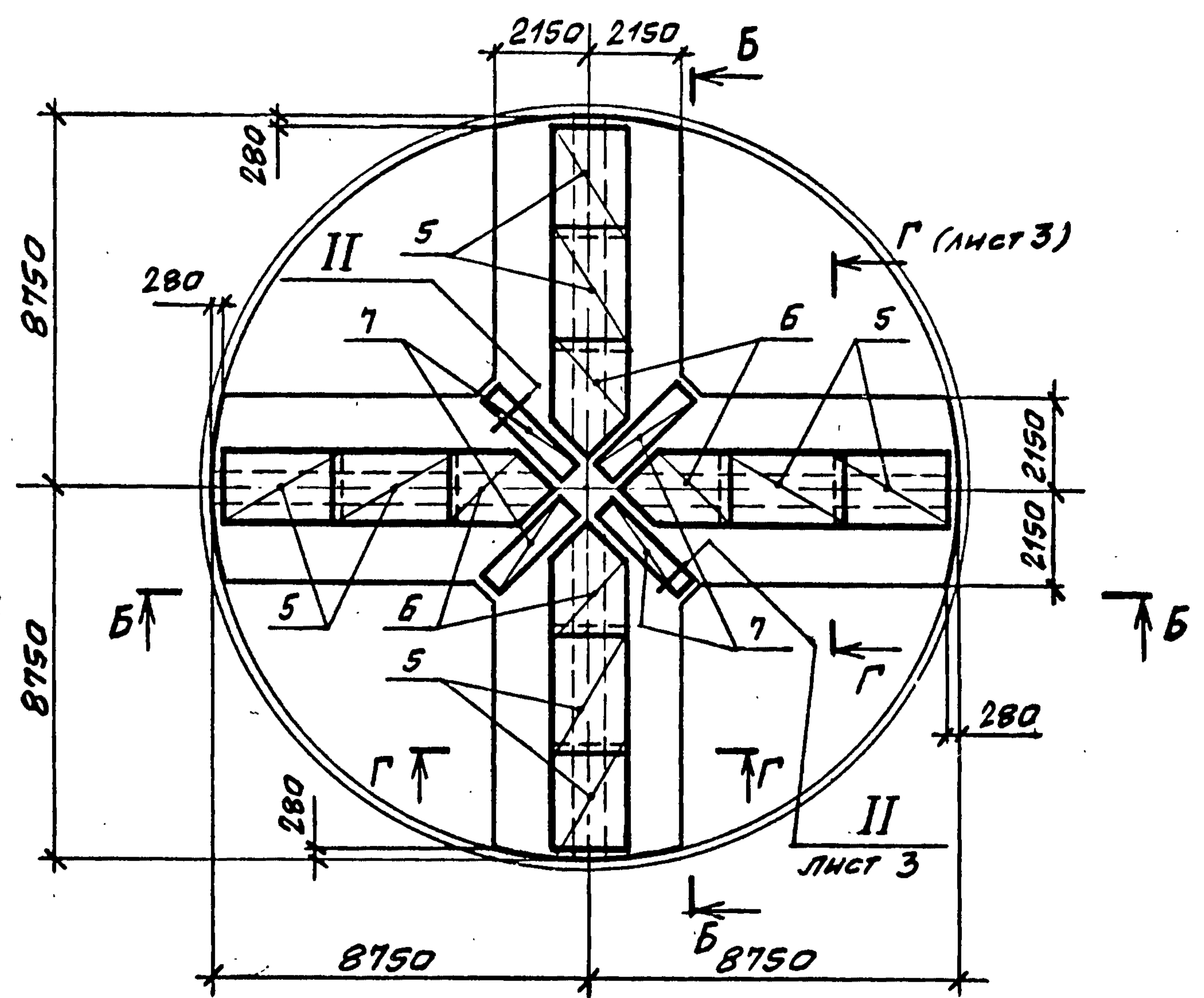
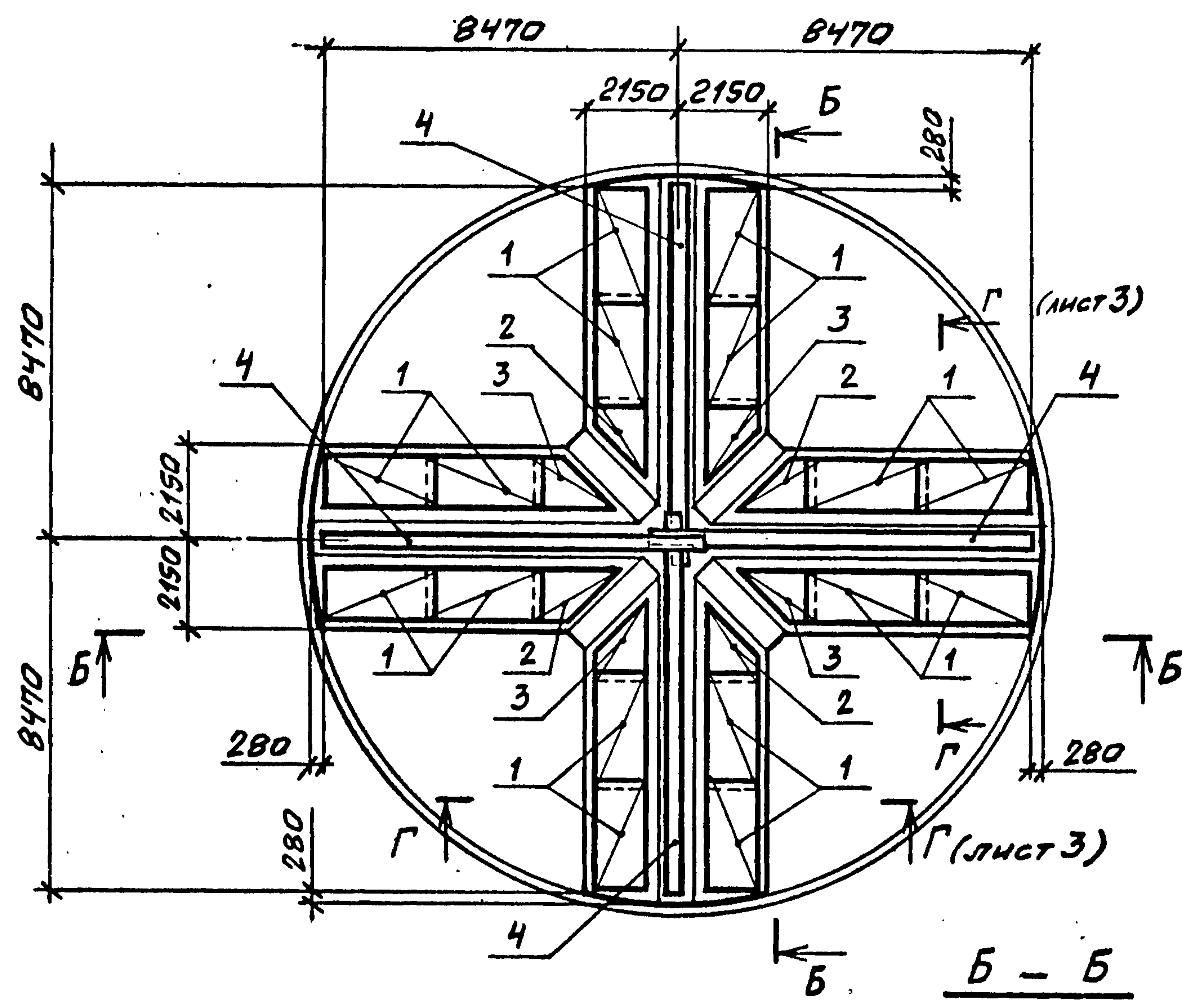
ИНВ. № ПОДЛ. ПОДПИСЬ И ДАТА

| Марка элем. | Расчетная схема | Расчетные нагрузки | | | Расчетные усилия | | |
|-------------|-----------------|----------------------------------|----------------------------------|--|------------------------------------|------------------------------------|-----------------|
| | | q ₁ кН/м (тс/м) | q ₂ кН/м (тс/м) | | M _{пр.} кН.м (тс.м) | M _{оп.} кН.м (тс.м) | R кН (тс) |
| Бм 5 | | 174 (17,4) | 119 (11,9) | | 74 (7,4) | 147 (14,7) | 275 (27,5) |

| | | | | | | |
|-------------------|------------|-----------------|------------|---------------|----------|---------|
| 3.012.1-4.1 6.000 | | | | | | |
| Нач.отдела | Царбак | | Балка Бм 5 | Стадия | Масса | Масштаб |
| Н.контр. | Аксёнова | | | Р | | |
| Гл.констр.отд | Липницкий | | | Лист 1 | Листов 3 | |
| Рук.группы | Тугеева | | | ГОССТРОЙ СССР | | |
| Рук.группы | Винаградов | | | ЛЕНИНГРАДСКИЙ | | |
| Инженер | Гурьевич | ПРОМСТРОЙПРОЕКТ | | | | |

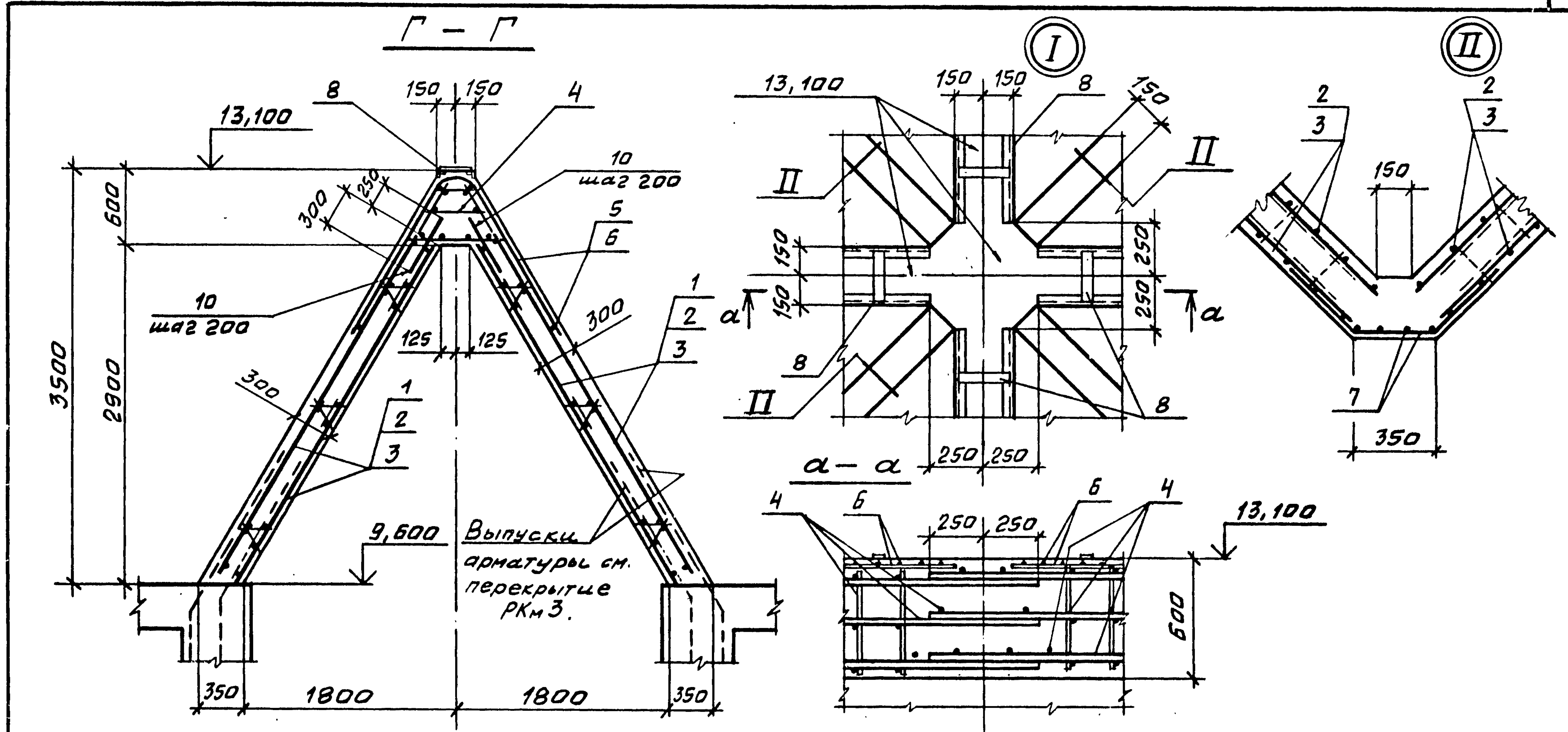
Раскладка пространственных каркасов.

Раскладка арматурных сеток.



ИНВ. № ПОДА. ПОДПИСЬ И ДАТА
 ВЗАМ. ИНВ. №

3.012.1-4.1 6.000
 2

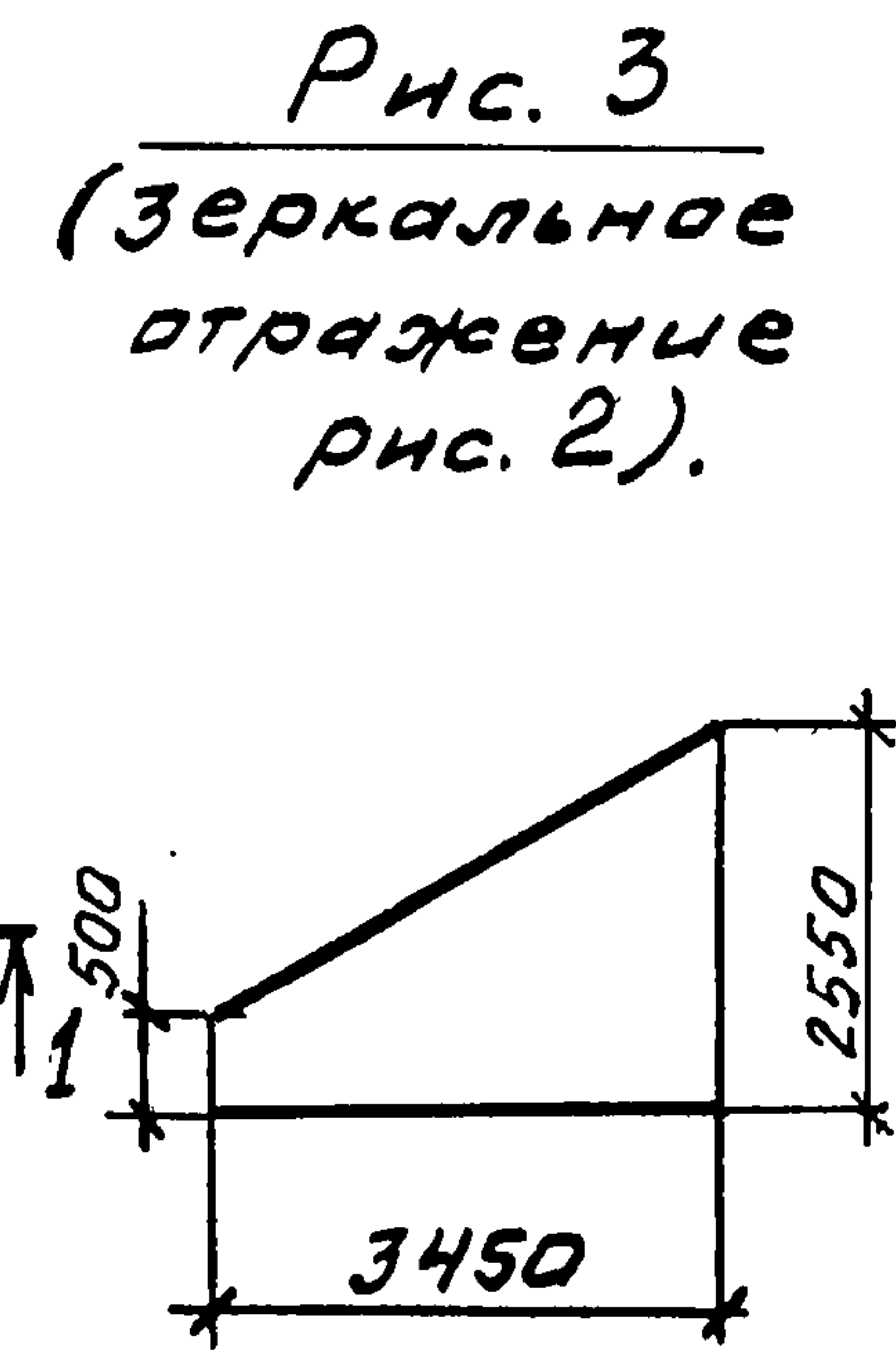
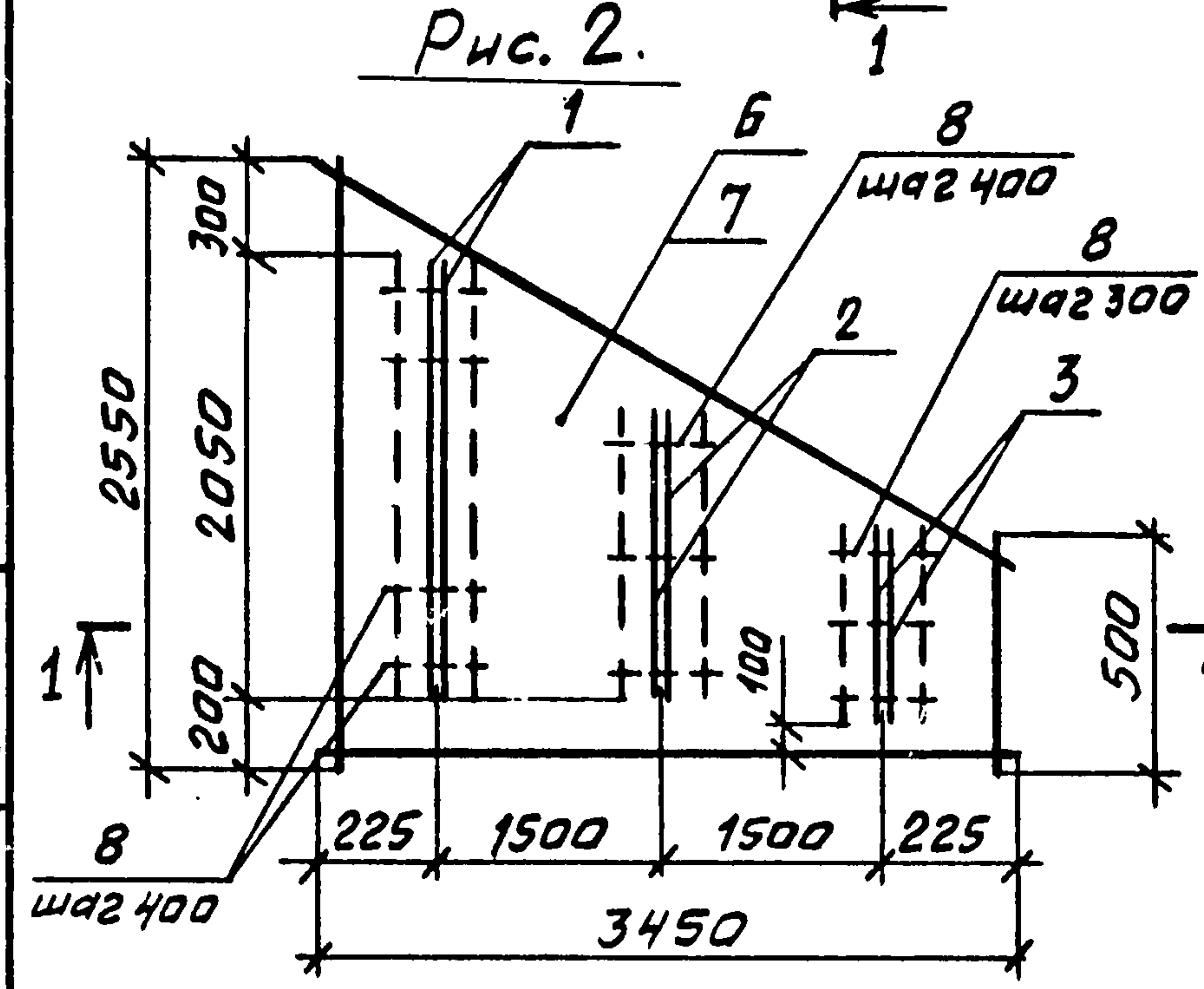
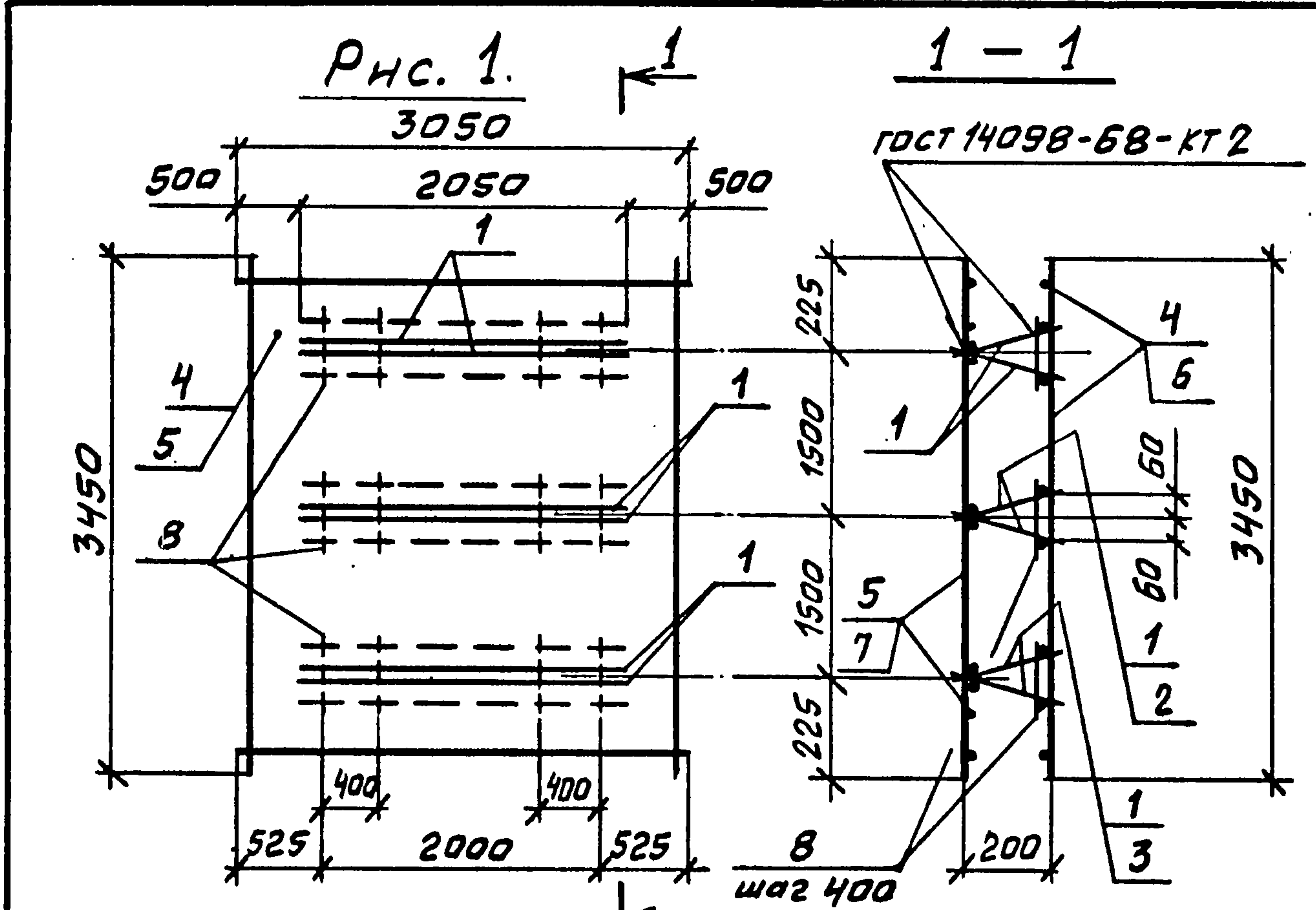


Ведомость расхода стали на элемент, кг.

| Марка элемента | Изделия арматурные | | | | | | | | | | Изделия закладные | | | Общий расход | |
|----------------|--------------------|-----|------|-------|-------|-----|------|------|-------|-------|-------------------|--------------|--------------|--------------|-------|
| | Арматура класса | | | | | | | | | | Ар-ра класса | | Прокат марки | | |
| | А-I | | А-II | | А-III | | | | | | А-II | В Ст 3 кл 2 | | | |
| | ГОСТ 5781-82 | | | | | | | | | | ГОСТ 5781-82 | ГОСТ 1903-74 | ГОСТ 8509-72 | | |
| | φ6 | φ8 | φ12 | Итого | φ12 | φ16 | φ20 | φ25 | Итого | Всего | φ10 | φ12 | φ15 | Всего | |
| Бм 5 | 51 | 596 | 711 | 1358 | 1070 | 146 | 6760 | 4254 | 11160 | 13588 | 50 | 20 | 257 | 327 | 13915 |

3.012.1-4.1 6.000

ИНВ. № ПОДЛ. ПОДПИСЬ И ДАТА ВЗАМ. ИНВ. №

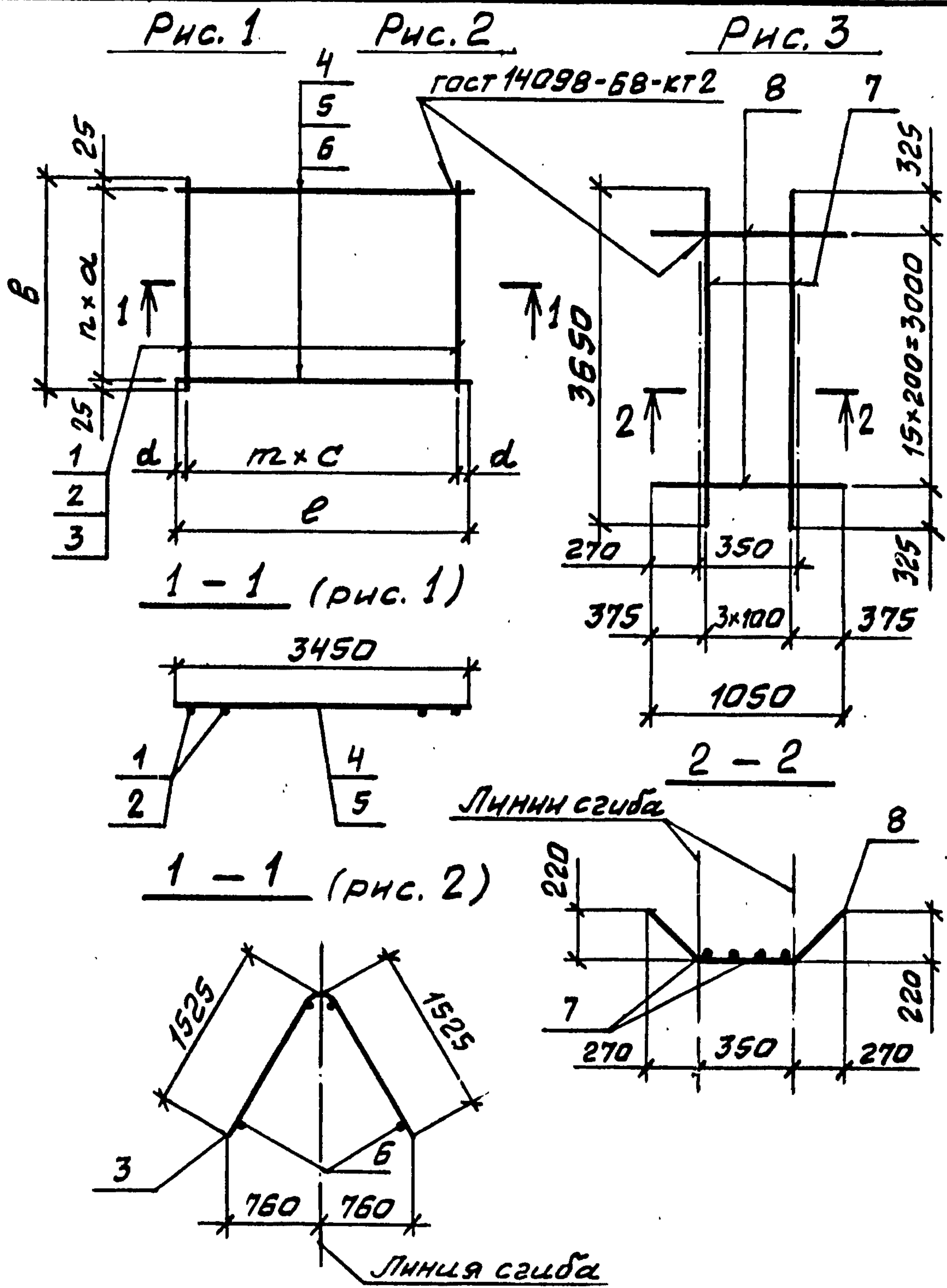


| Формат | Зона | Поз. | Обозначение | Наименование | Кол. на Б.100- | | | Примечание |
|--------|------|------|----------------------|----------------------------|----------------|----|----|------------|
| | | | | | - | 01 | 02 | |
| | | | | <u>Документация</u> | | | | |
| A3 | | | 3.012.1-4.1 0.000 ТТ | Технические требования | | | | |
| | | | | <u>Сборочные единицы</u> | | | | |
| | | | | <u>Каркасы плоские</u> | | | | |
| A3 | | 1 | 4.220-01 | КР32 | 6 | 2 | 2 | |
| | | 2 | -02 | КР33 | | 2 | 2 | |
| | | 3 | -03 | КР34 | | 2 | 2 | |
| | | | | <u>Сетки арматурные</u> | | | | |
| A3 | | 4 | 6.110 | С19 | 1 | | | |
| | | 5 | -01 | С20 | 1 | | | |
| A3 | | 6 | 4.020-04 | С19-1 | | 1 | | |
| | | 6 | -05 | С19-2 | | | 1 | |
| | | 7 | -06 | С20-1 | | 1 | | |
| | | 7 | -07 | С20-2 | | | 1 | |
| | | | | <u>Детали</u> | | | | |
| B4 | | 8 | 6.101 | ФБАГ ГОСТ 5781-82 E=170 | 18 | 12 | 12 | 0,04к2 |

ИВ. № ПОДЛ. ПОДПИСЬ И ДАТА ВЗАМ. ИВ. № К

| Обозначение | Марка | Рис. | Масса, кг |
|-------------------|-------|------|-----------|
| 3.012.1-4.1 Б.100 | КП 15 | 1 | 424,4 |
| -01 | КП 16 | 2 | 222,2 |
| -02 | КП 17 | 3 | |

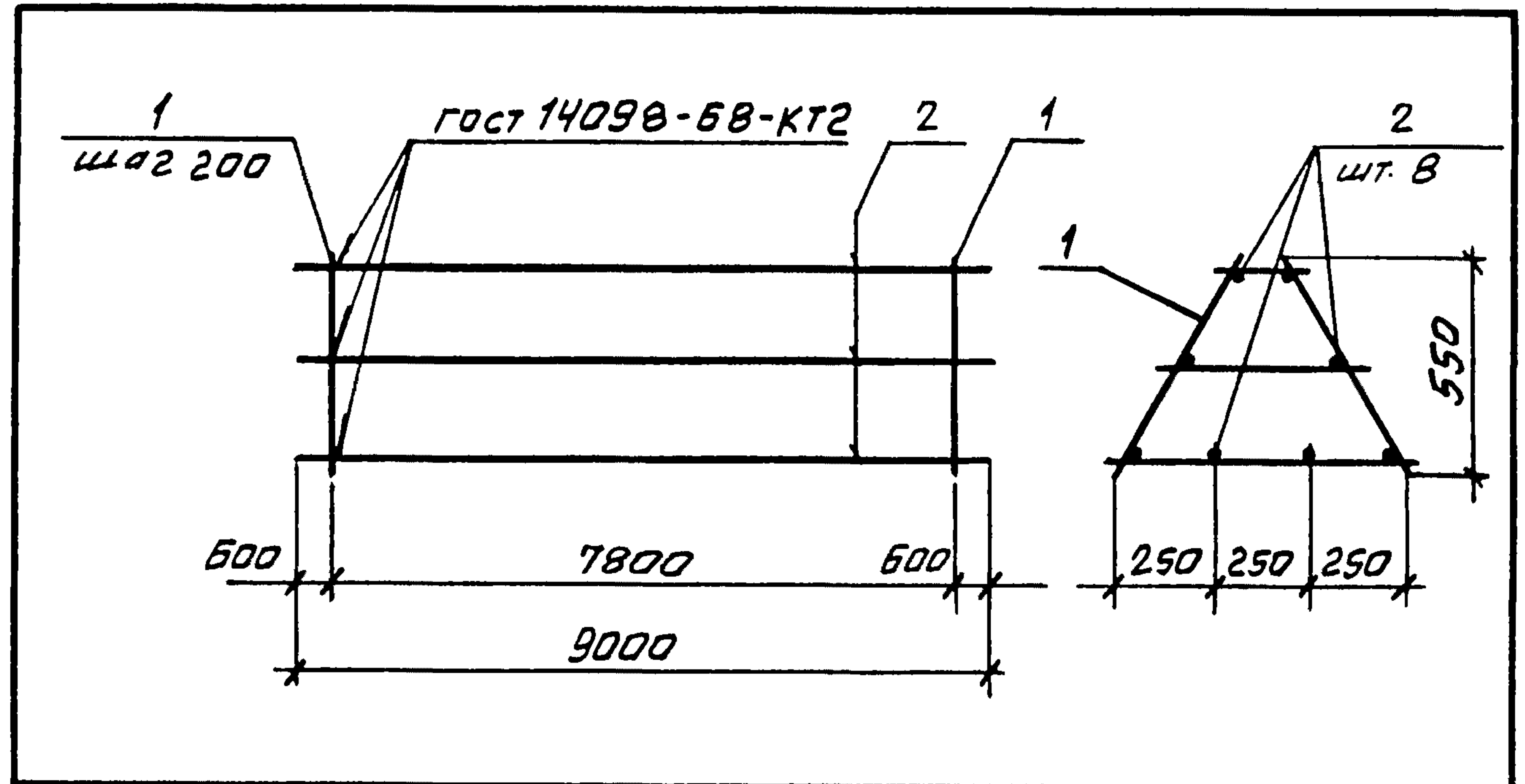
| | | | | | |
|-------------------|------------|--------------------|---|-----------|---------|
| 3.012.1-4.1 Б.100 | | | Стадия | Масса | Масштаб |
| Нач. отдела | Царбак | <i>[Signature]</i> | Р | см. табл. | |
| Н.контр. | Аксёнова | <i>[Signature]</i> | | | |
| Гл. констр. отд. | Липницкий | <i>[Signature]</i> | Лист | Листов 1 | |
| Рук. группы | Тугеева | <i>[Signature]</i> | ГОССТРОЙ СССР ЛЕНИНГРАДСКИЙ ПРОМСТРОЙПРОЕКТ | | |
| Рук. группы | Виноградов | <i>[Signature]</i> | | | |
| Инженер | Гурьевич | <i>[Signature]</i> | | | |



| Формат | Зона | Поз. | Обозначение | Наименование | Кол. на исп. Б. 110 - | | | | | Примечание |
|---------------------|------|------|----------------------|-------------------------------|-----------------------|----|----|----|----|------------|
| | | | | | - | 01 | 02 | 03 | 04 | |
| <u>Документация</u> | | | | | | | | | | |
| A3 | | | 3.012.1-4.1 0.000 ТТ | Технические требования | X | X | X | X | X | |
| <u>Детали</u> | | | | | | | | | | |
| Б4 | 1 | | Б. 111 | φ 8 АІ ГОСТ 5781-82 l=3050 | | 12 | | | | 1,21 кг |
| Б4 | 2 | | Б. 112 | φ 8 АІ l=2950 | | | 15 | | | 1,17 кг |
| Б4 | 3 | | Б. 113 | φ 12 АІ l=3050 | 12 | | | | | 2,71 кг |
| Б4 | 4 | | Б. 114 | φ 20 АІІІ ГОСТ 5781-82 l=3050 | | | 29 | | | 7,54 кг |
| Б4 | 5 | | Б. 115 | φ 20 АІІІ l=3450 | | 16 | | | | 8,52 кг |
| Б4 | 6 | | Б. 116 | φ 25 АІІІ l=3450 | 16 | | | | | 13,3 кг |
| Б4 | 7 | | Б. 117 | φ 20 АІІІ l=3650 | | | | 4 | | 9,03 кг |
| Б4 | 8 | | Б. 118 | φ 12 АІ ГОСТ 5781-82 l=1050 | | | | 16 | | 0,93 кг |
| Б4 | 9 | | Б. 119 | φ 8 АІ l=250 | | | | | 1 | 0,1 кг |
| | 10 | | -01 | φ 8 АІ l=550 | | | | | 1 | 0,2 кг |
| | 11 | | -02 | φ 8 АІ l=800 | | | | | 1 | 0,3 кг |
| Б4 | 12 | | Б. 118-01 | φ 12 АІІІ ГОСТ 5781-82 l=620 | | | | | 2 | 0,55 кг |

ИНВ. № ПОДЛ. ПОДПИСЬ И ДАТА

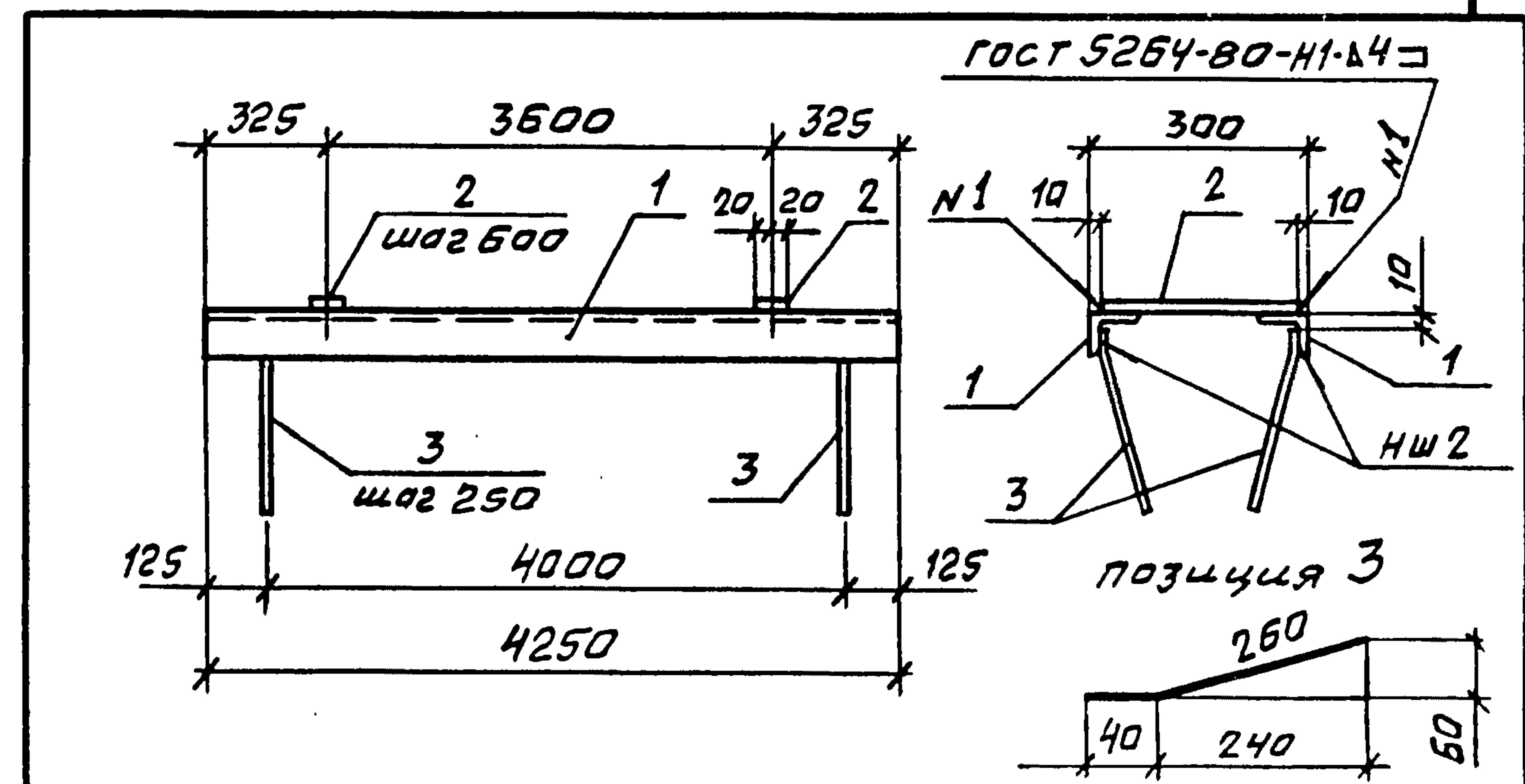
| Обозначение | Марка | Рис. | РАЗМЕРЬ, мм. | | | | | Кол-во, шт. | | Масса, кг | 3.012.1-4.1 6.110 | | | | |
|--------------------|-------|------|--------------|------|-----|-----|-----|-------------|----|-----------|--|------------------------------------|---------------|----------|---------|
| | | | l | B | a | c | d | n | m | | | | | | |
| 3.012.1-4.1 Б. 110 | С19 | | | | | | | | | | | | | | |
| -01 | С20 | 1 | 3450 | 3050 | 200 | 300 | 75 | 15 | 11 | 244,9 | Нач. отдела Царбак И.контр. Аксенова Гл. констр. отд. Липницкий Рук. группы Тугеева Рук. группы Виноградов Инженер Гурьевич | Сетка арматурная С (С19... С23) | Стадия | Масса | Масштаб |
| | | | | | | | | | | Р | | | СМ. табл. | | |
| -02 | С21 | 2 | 3050 | 2950 | 100 | 200 | 125 | 28 | 14 | 235,8 | | | Лист | Листов 1 | |
| -03 | С22 | 3 | - | - | - | - | - | - | - | 50,1 | | | ГОССТРОЙ СССР | | |
| -04 | С23 | 4 | - | - | - | - | - | - | - | 1,7 | ЛЕНИНГРАДСКИЙ ПРОМСТРОЙПРОЕКТ | | | | |



| Формат | Зона | Поз. | Обозначение | Наименование | Кол. | Примечание |
|--------|------|------|----------------------|-------------------------------|------|------------|
| | | | | <u>Документация</u> | | |
| A3 | | | 3.012.1-4.1 0.000 ТТ | Технические требования | | |
| | | | | <u>Сборочные единицы</u> | | |
| A3 | 1 | | Б.110-04 | Сетка арматурная С23 | 40 | |
| | | | | <u>Детали</u> | | |
| Б4 | 2 | | Б.201 | Ф12АII ГОСТ 5781-82 e=9000 | 8 | 7,99кг |

| | | | | | | | | |
|---------------|------------|--|----------------|-------|---------|---|--|--|
| Инв. № подл. | | | Подпись и дата | | | Взам. инв. № | | |
| | | | | | | 3.012.1-4.1 6.200 | | |
| Нач.отдела | Царбак | | Стадия | Масса | Масштаб | Каркас пространственный КЛ18 Р 131,8 Лист Листов 1 ГОССТРОЙ СССР ЛЕНИНГРАДСКИЙ ПРОМСТРОЙПРОЕКТ | | |
| И.контроль | Аксёнова | | Р | 131,8 | | | | |
| Гл.констр.отд | Липницкий | | | | | | | |
| Рук.группы | Тугеева | | | | | | | |
| Рук.группы | Виноградов | | | | | | | |
| Инженер | Гурьевич | | | | | | | |

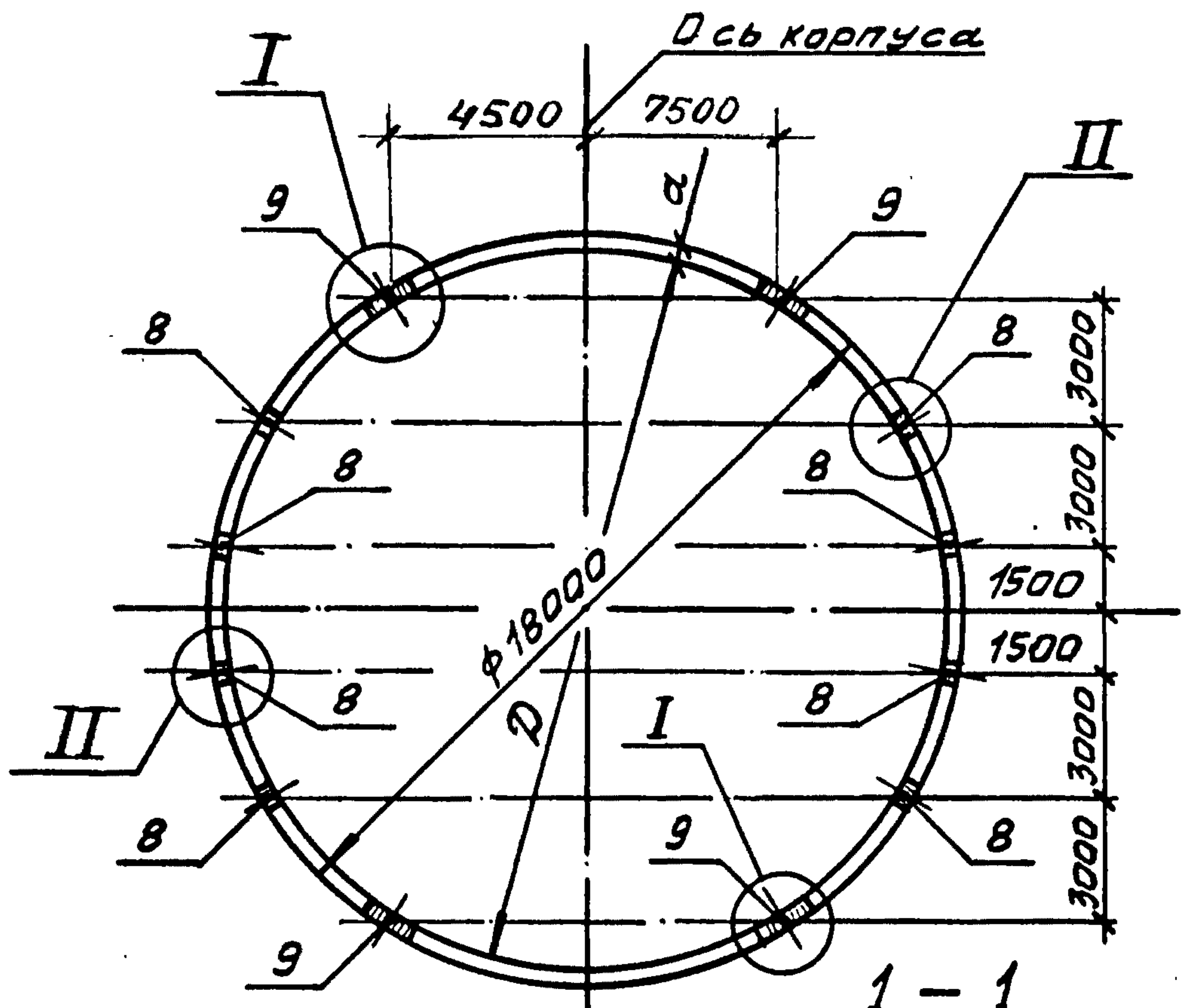
Копировал Формат



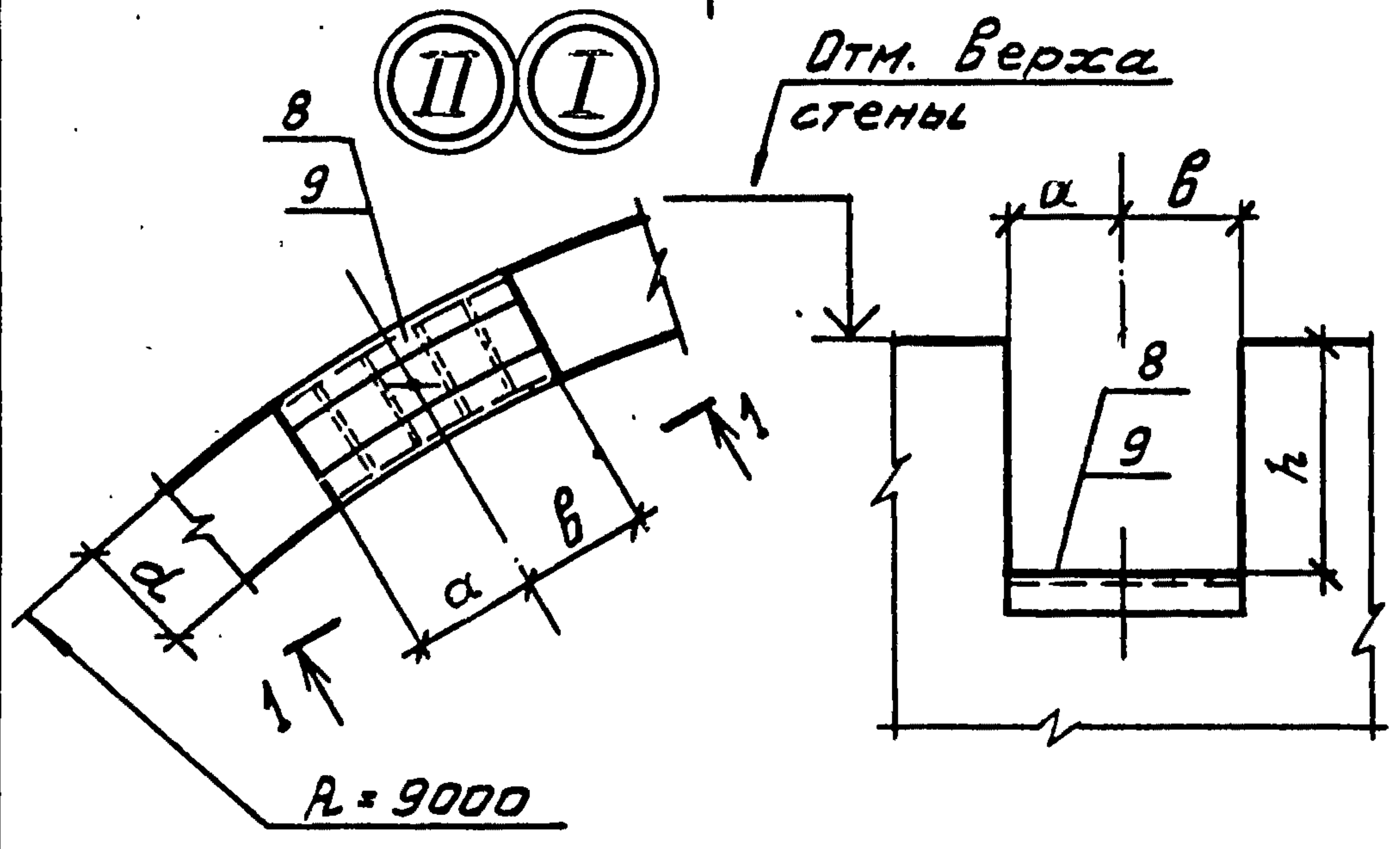
| Формат | Зона | Поз. | Обозначение | Наименование | Кол. | Примечание |
|--------|------|------|----------------------|--|------|------------|
| | | | | <u>Документация</u> | | |
| A3 | | | 3.012.1-4.1 0.000 ТТ | Технические требования | | |
| | | | | <u>Детали</u> | | |
| Б4 | 1 | | Б.011 | Уголок Б-50x50x5 ГОСТ 8509-72 ВСТ3кп2 ГОСТ 380-71 e=4250 | 2 | 16,03кг |
| Б4 | 2 | | Б.012 | Лист Б-4x40 ГОСТ 19903-74 ВСТ3кп2 ГОСТ 380-71 e=280 | 7 | 0,35кг |
| Б4 | 3 | | Б.013 | Ф10АII ГОСТ 5781-82 e=300 | 34 | 0,19кг |

| | | | | | | | | |
|---------------|------------|--|----------------|-------|---------|---|--|--|
| Инв. № подл. | | | Подпись и дата | | | Взам. инв. № | | |
| | | | | | | 3.012.1-4.1 6.010 | | |
| Нач.отдела | Царбак | | Стадия | Масса | Масштаб | Изделие закладное МН5 Р 40,9 Лист Листов 1 ГОССТРОЙ СССР ЛЕНИНГРАДСКИЙ ПРОМСТРОЙПРОЕКТ | | |
| И.контроль | Аксёнова | | Р | 40,9 | | | | |
| Гл.констр.отд | Липницкий | | | | | | | |
| Рук.группы | Тугеева | | | | | | | |
| Рук.группы | Виноградов | | | | | | | |
| Инженер | Гурьевич | | | | | | | |

Копировал 21972-02 71 Формат



| Марка элемента | Расчетная схема | Расчетные нагрузки кПа (тс/м ²) | | | | | | | Расчетные усилия кН (тс) | | | | | | |
|----------------|-----------------|---|-------|--------|--------|--------|--------|--------|--------------------------|--------|--------|--------|-------|-------|-------|
| | | Pr1 | Pr2 | Pr3 | Pr4 | Pr5 | Pr6 | Pr7 | N1 | N2 | N3 | N4 | N5 | N6 | N7 |
| СТМ1 | | 38,5 | 72,6 | 102 | 128 | 170 | 201 | 225 | 333 | 632 | 887 | 1115 | 1480 | 1750 | 1960 |
| | | (3,9) | (7,4) | (10,5) | (13,1) | (17,4) | (20,5) | (23) | (34) | (65) | (91) | (114) | (151) | (179) | (200) |
| СТМ2 | | 30,7 | 58,2 | 82,4 | 105 | 141 | 170 | 185 | 267 | 506 | 716 | 908 | 1230 | 1480 | 1600 |
| | | (3,1) | (5,9) | (8,4) | (10,7) | (14,4) | (17,4) | (18,9) | (27) | (52) | (73) | (93) | (126) | (151) | (163) |
| СТМ3 | | 19,2 | 35,2 | 48,5 | 68,7 | - | - | - | 169 | 309 | 425 | 603 | - | - | - |
| | | (2,0) | (3,6) | (4,9) | (7,0) | - | - | - | (17,3) | (31,6) | (43,4) | (61,6) | - | - | - |



| Узел | Размерь, мм | | |
|------|-------------|-----|------|
| | a | b | h |
| I | 750 | 400 | 620 |
| II | 400 | 250 | 1020 |

| Обозначение | Марка | Pнс | Размерь, мм | | Примечание |
|-------------------|-------|-----|-------------|-----|------------|
| | | | D | d | |
| 3.012.1-4.1 7.000 | СТМ1 | 1 | 17400 | 300 | |
| -01 | СТМ2 | 2 | 17500 | 250 | |
| -02 | СТМ3 | 3 | | | |

| | | |
|---------------|------------|--------------------|
| Нач.отдела | Царбак | <i>[Signature]</i> |
| Н.контр. | Аксёнова | <i>[Signature]</i> |
| Гл.констр.отд | Липницкий | <i>[Signature]</i> |
| Рук.группы | Тугеева | <i>[Signature]</i> |
| Рук.группы | Виноградов | <i>[Signature]</i> |
| Инженер | Гурьевич | <i>[Signature]</i> |

3.012.1-4.1 7.000

Стены СТМ
(СТМ1...СТМ3)

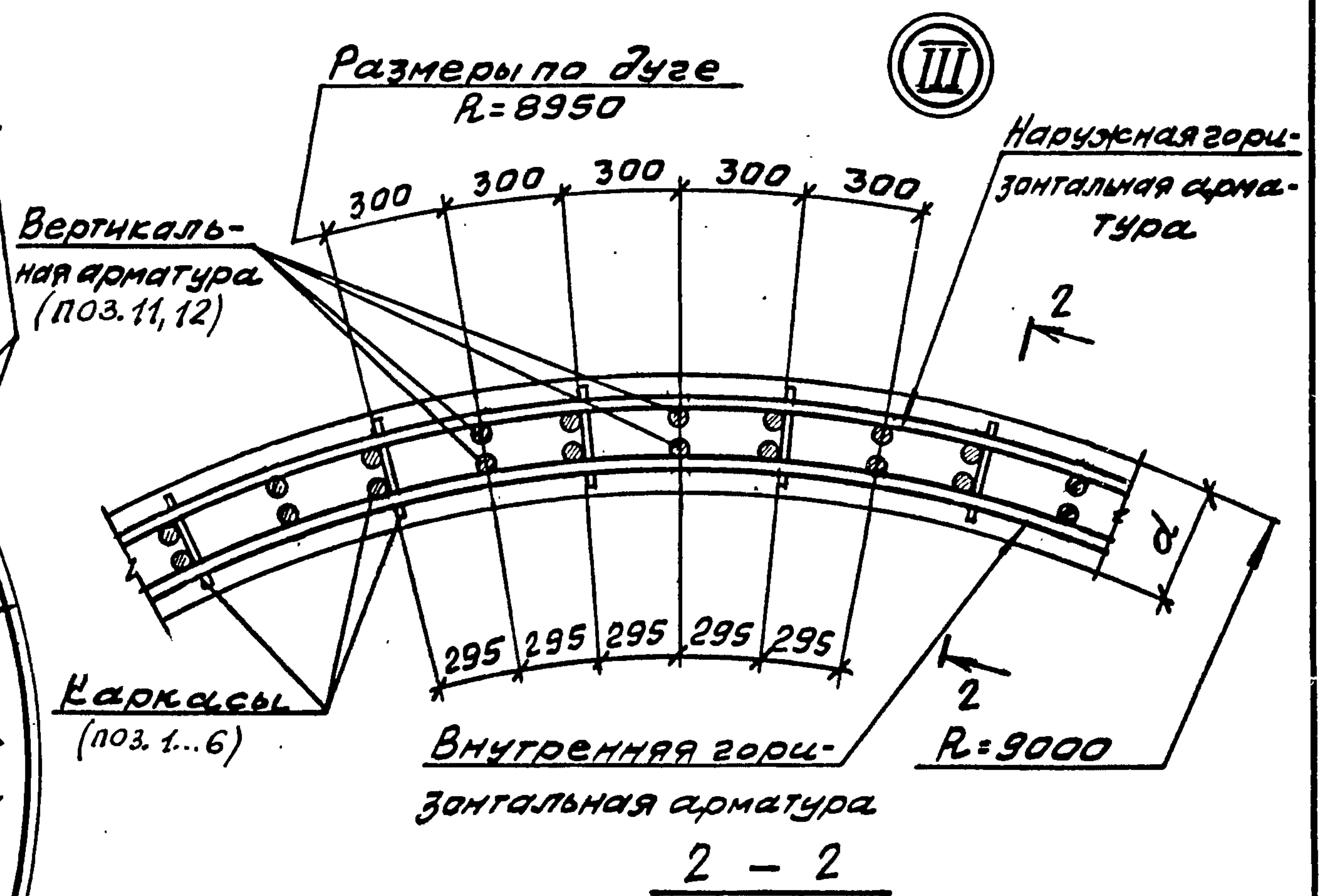
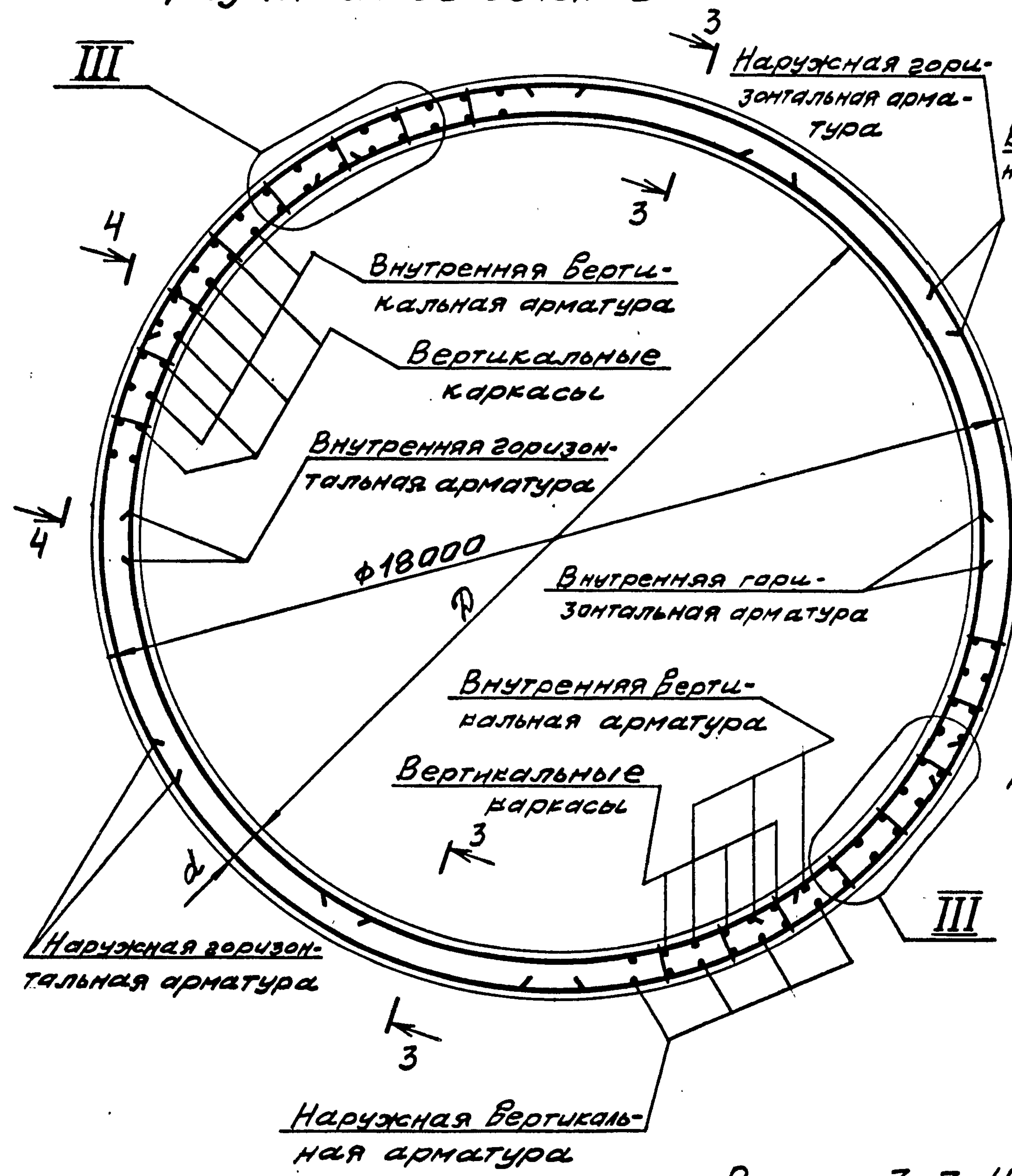
| | | |
|--------|----------|---------|
| Стадия | Масса | Масштаб |
| Р | | |
| Лист 1 | Листов 7 | |

ГОССТРОЙ СССР
ЛЕНИНГРАДСКИЙ
ПРОМСТРОЙПРОЕКТ

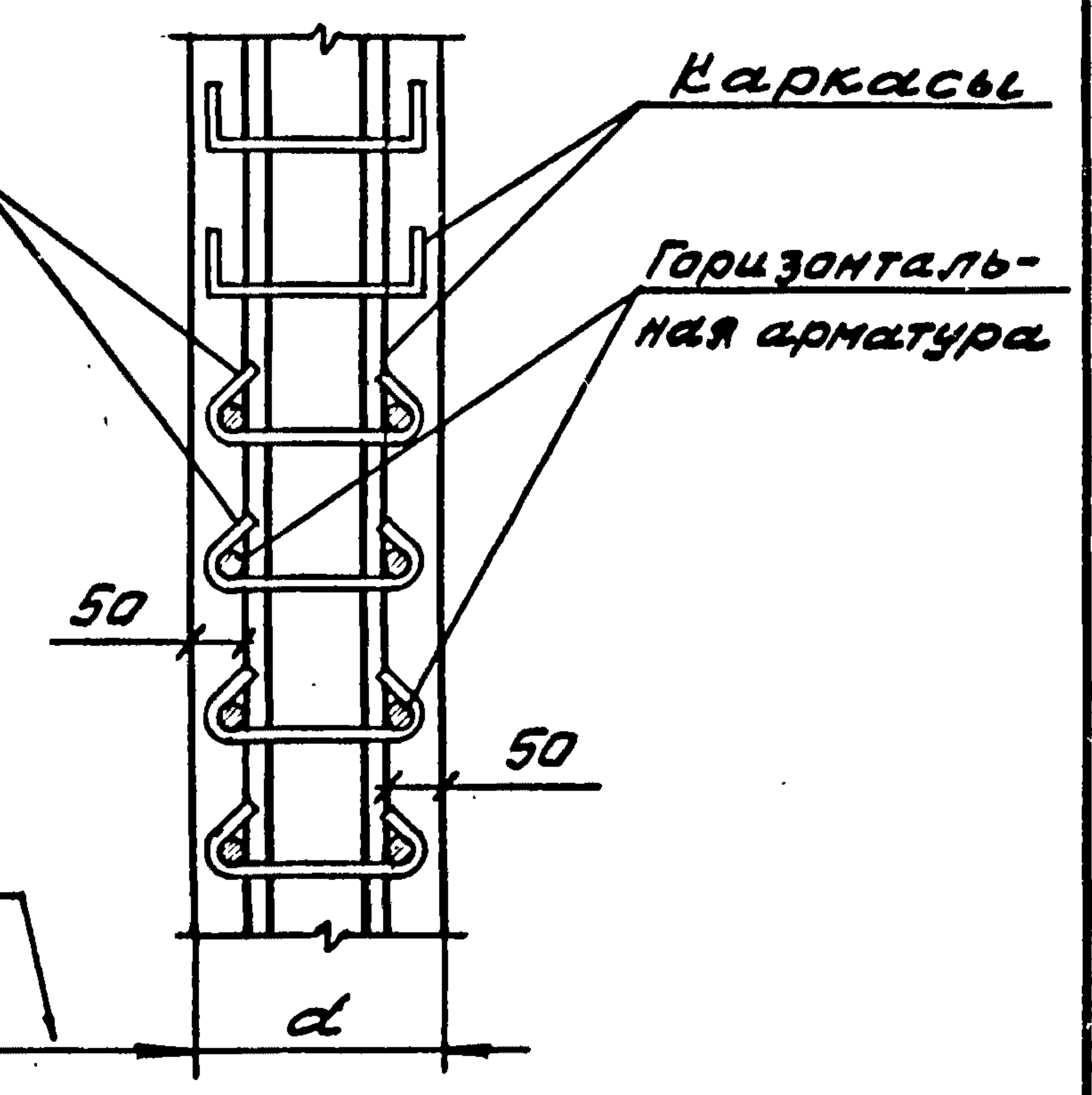
N-растягивающее усилие на 1м. Высота

ИНВ. № ПОДЛ. ПОДПИСЬ И ДАТА

Горизонтальное сечение



Загнуть после укладки горизонтальной арматуры



Разрез 3-3, 4-4 см. на листах 3, 4, 5

ИНВ. № ПОДЛ. ПОДПИСЬ И ДАТА
ВЗАМ. ИНВ. №

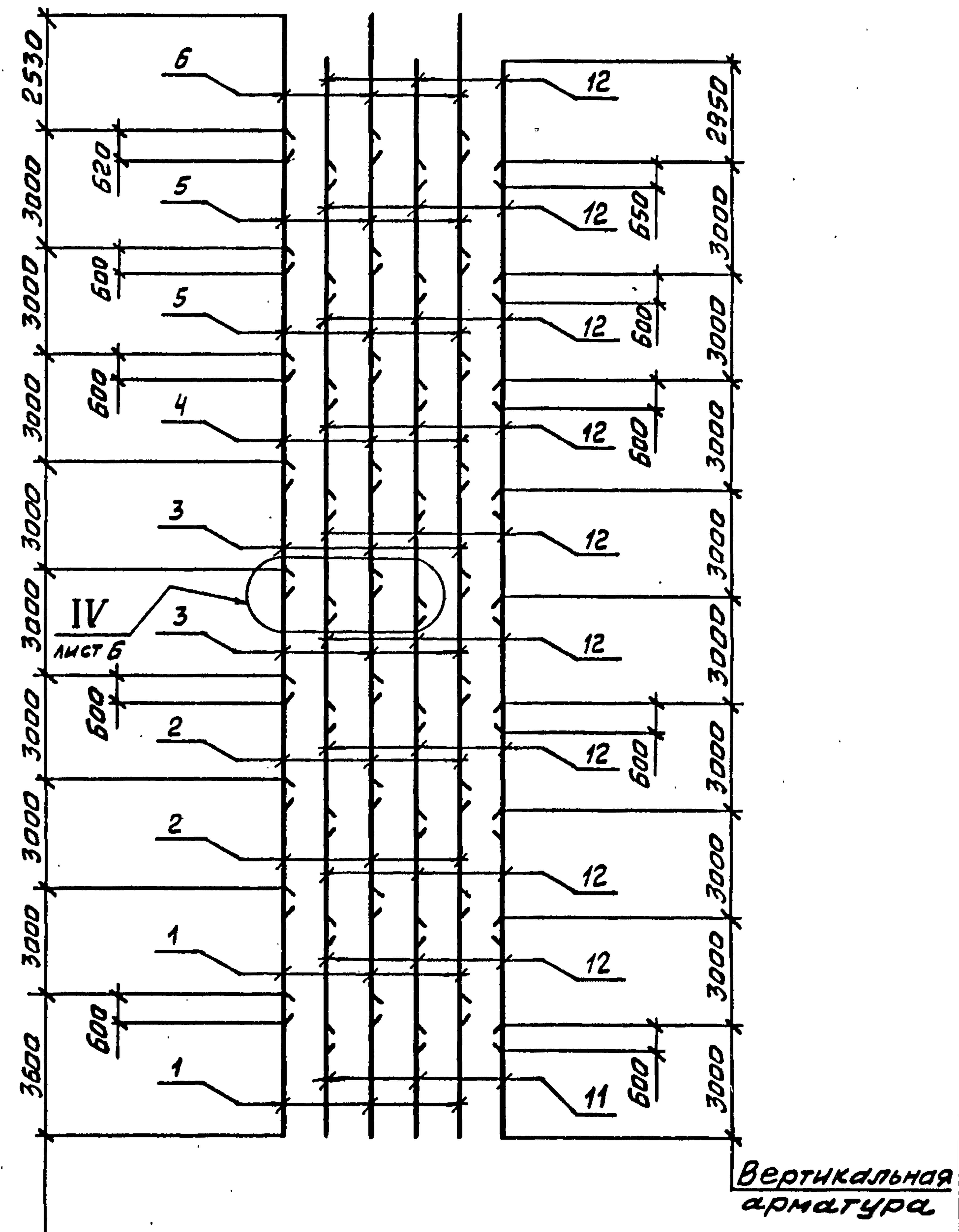
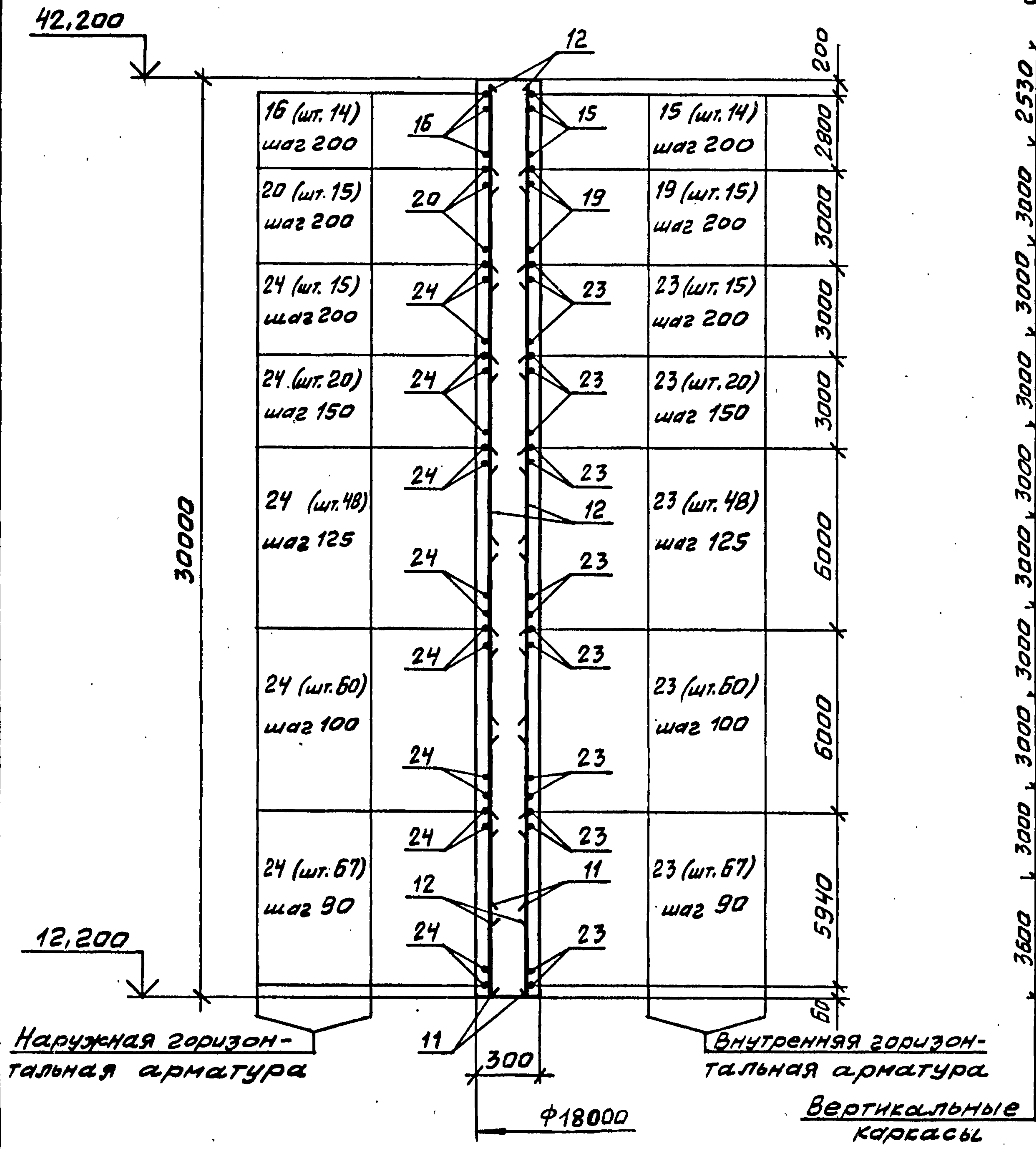
3.012.1-4.1 7.000

ЛИСТ 2

3-3 (рис. 1)

4-4 (рис. 1)

стыки вертикальной арматуры.



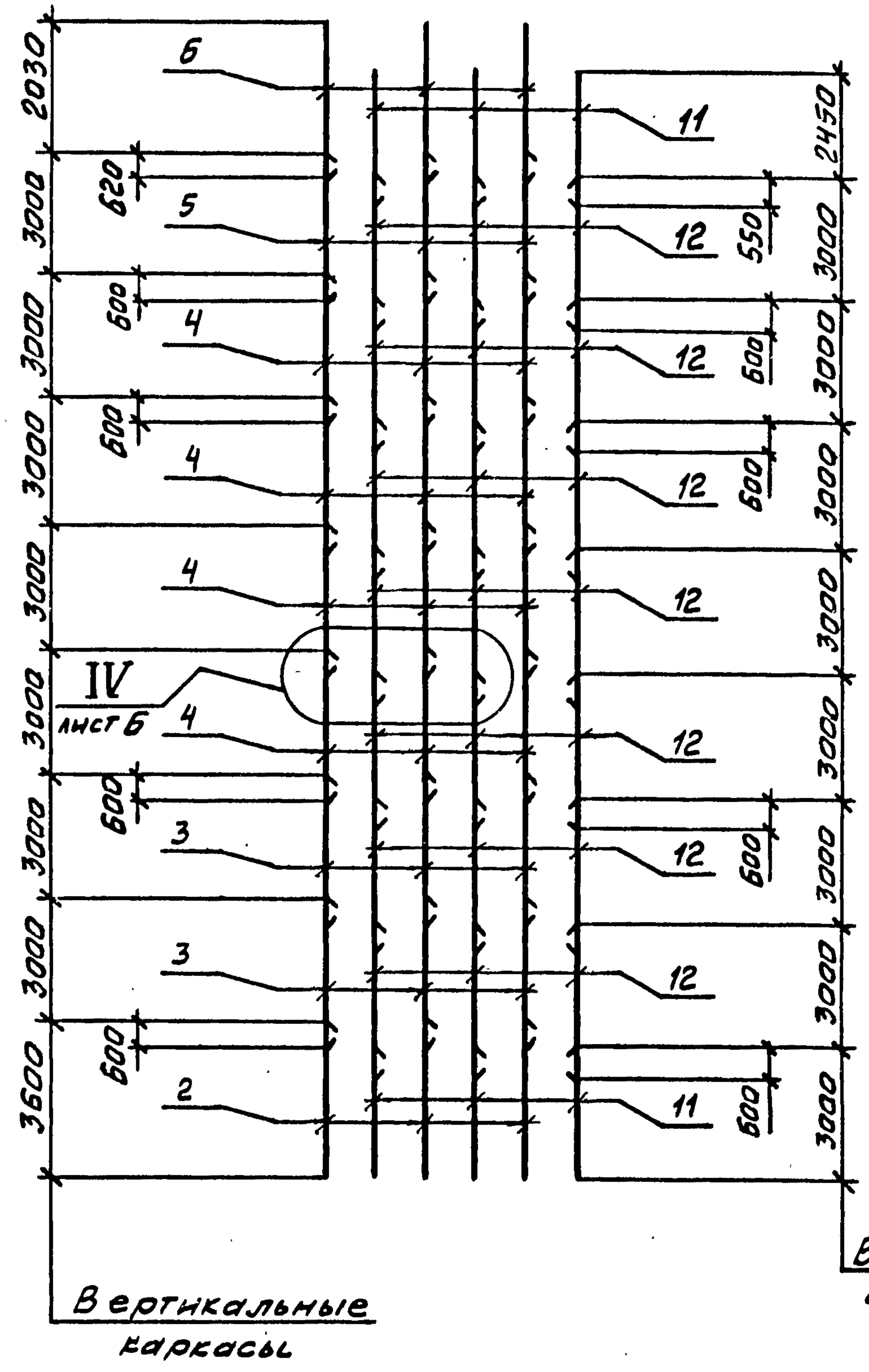
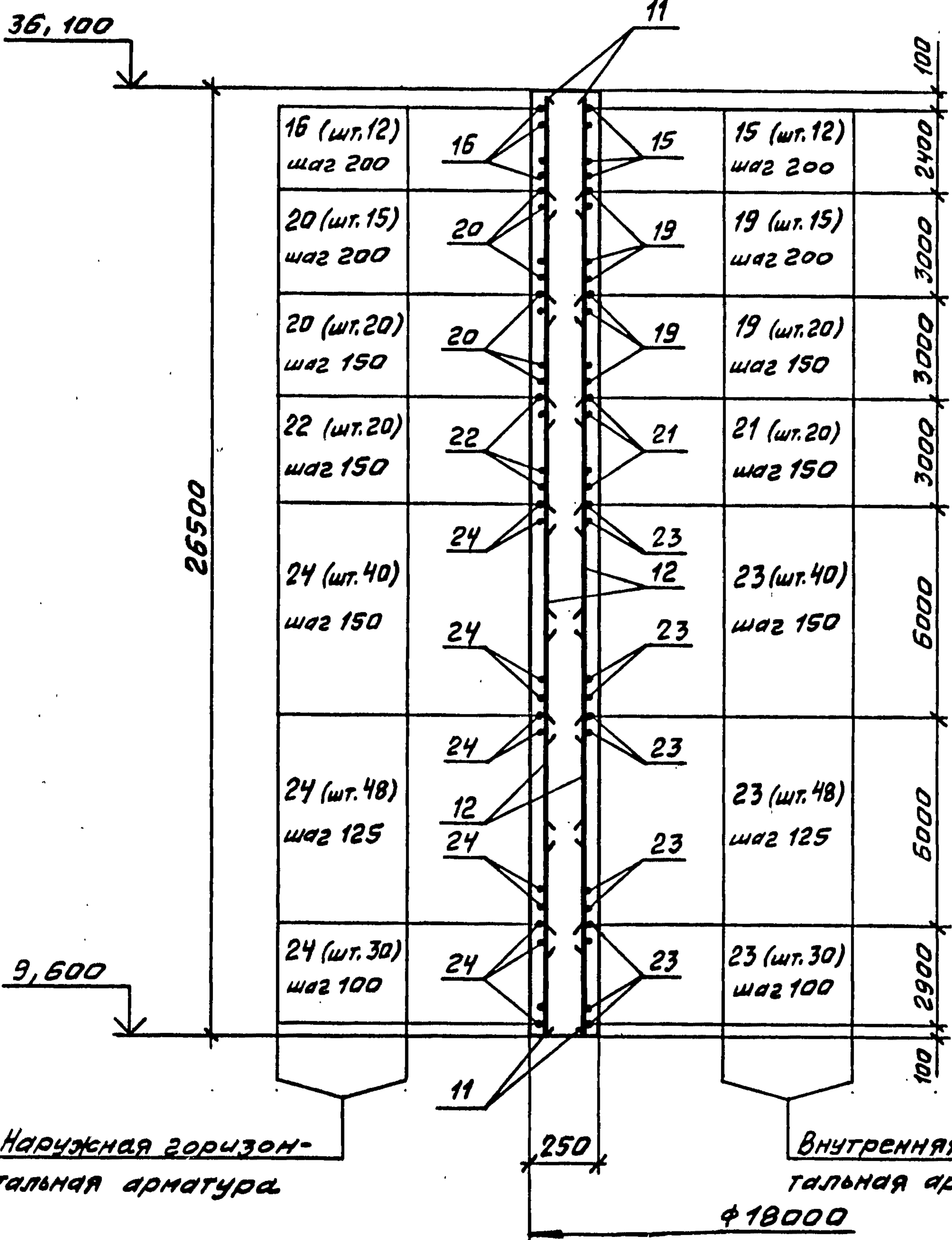
ИНВ. № ПОДЛ. ПОДПИСЬ И ДАТА
ВЗАМ. ИНВ. №

3.012.1-4.1 7.000
Лист 3

3 - 3 (рис. 2)

4 - 4 (рис. 2)

Стыки вертикальной арматуры.



| | | | |
|--------|-------|----------------|--------------|
| ИНВ. № | ПОДЛ. | ПОДПИСЬ И ДАТА | ВЗАМ. ИНВ. № |
| | | | |

Наружная горизонтальная арматура

Внутренняя горизонтальная арматура
φ18000

Вертикальный каркас

Вертикальная арматура

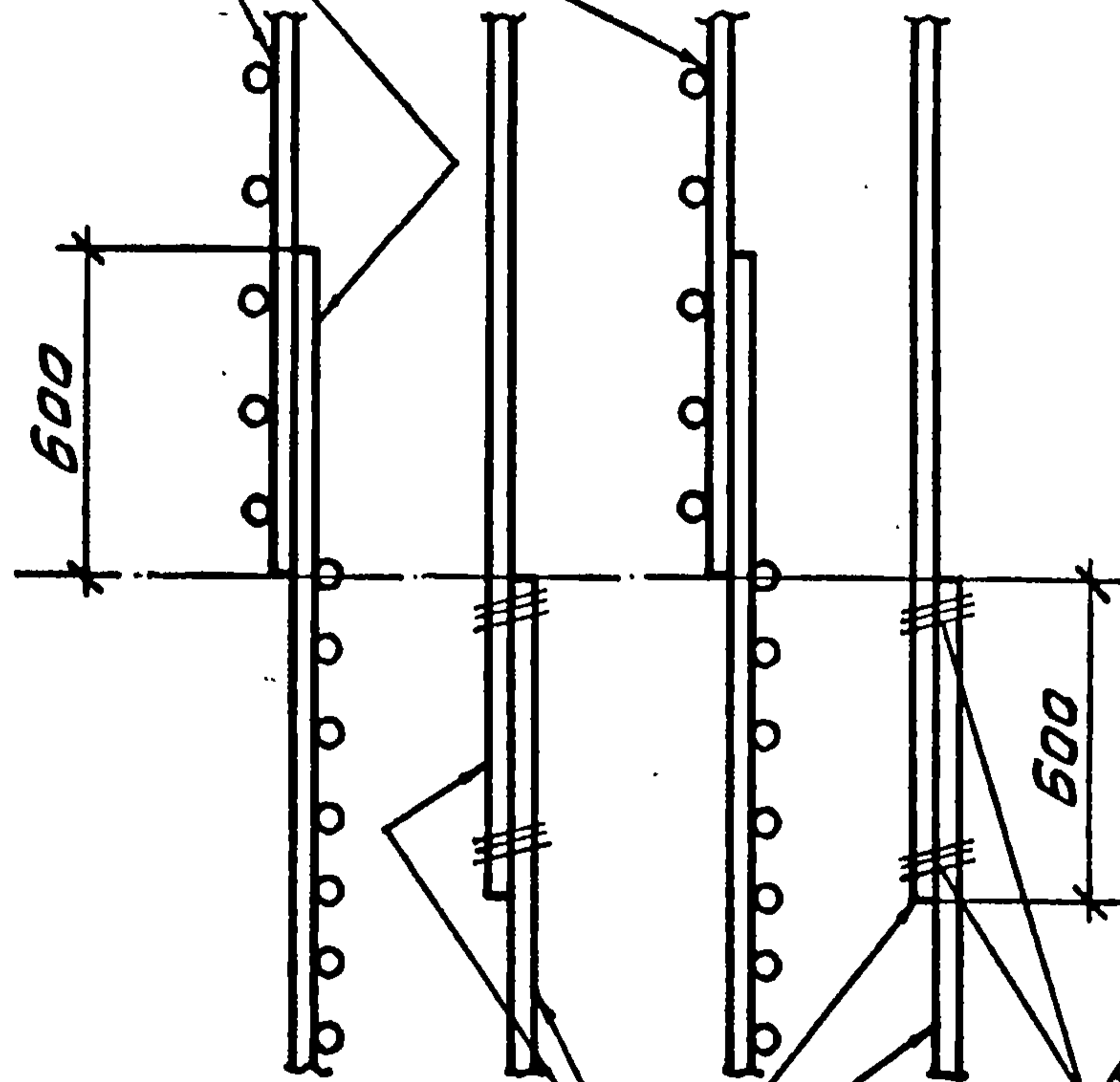
3.012.1-4.1 7.000

| | |
|------|---|
| ЛИСТ | 4 |
|------|---|

Ведомость расхода стали на элемент, кг



Вертикальные каркасы
поз. 1...6



| Марка элемента | Изделия арматурные | | | | | | | | | | | Всего | |
|-------------------|--------------------|-------|--|-------|------|------|------|-------|------|-------|--|-------|-------|
| | Арматура класса | | | | | | | | | | | | |
| | А-I | | | | | А-II | | | | | | | |
| | ГОСТ 5781-82 | | | | | | | | | | | | |
| | φ6 | φ12 | | Итого | φ10 | φ12 | φ14 | φ16 | φ18 | φ20 | | | Итого |
| СТМ 1 | 1774 | 11795 | | 13569 | | 1493 | | 2927 | | 65495 | | 69915 | 83484 |
| СТМ 2 | 1221 | 10410 | | 11631 | | 1281 | | 6834 | 4977 | 36895 | | 49997 | 61628 |
| СТМ 3 | 1024 | 11795 | | 12819 | 2130 | 3200 | 4404 | 11908 | | | | 21642 | 34461 |

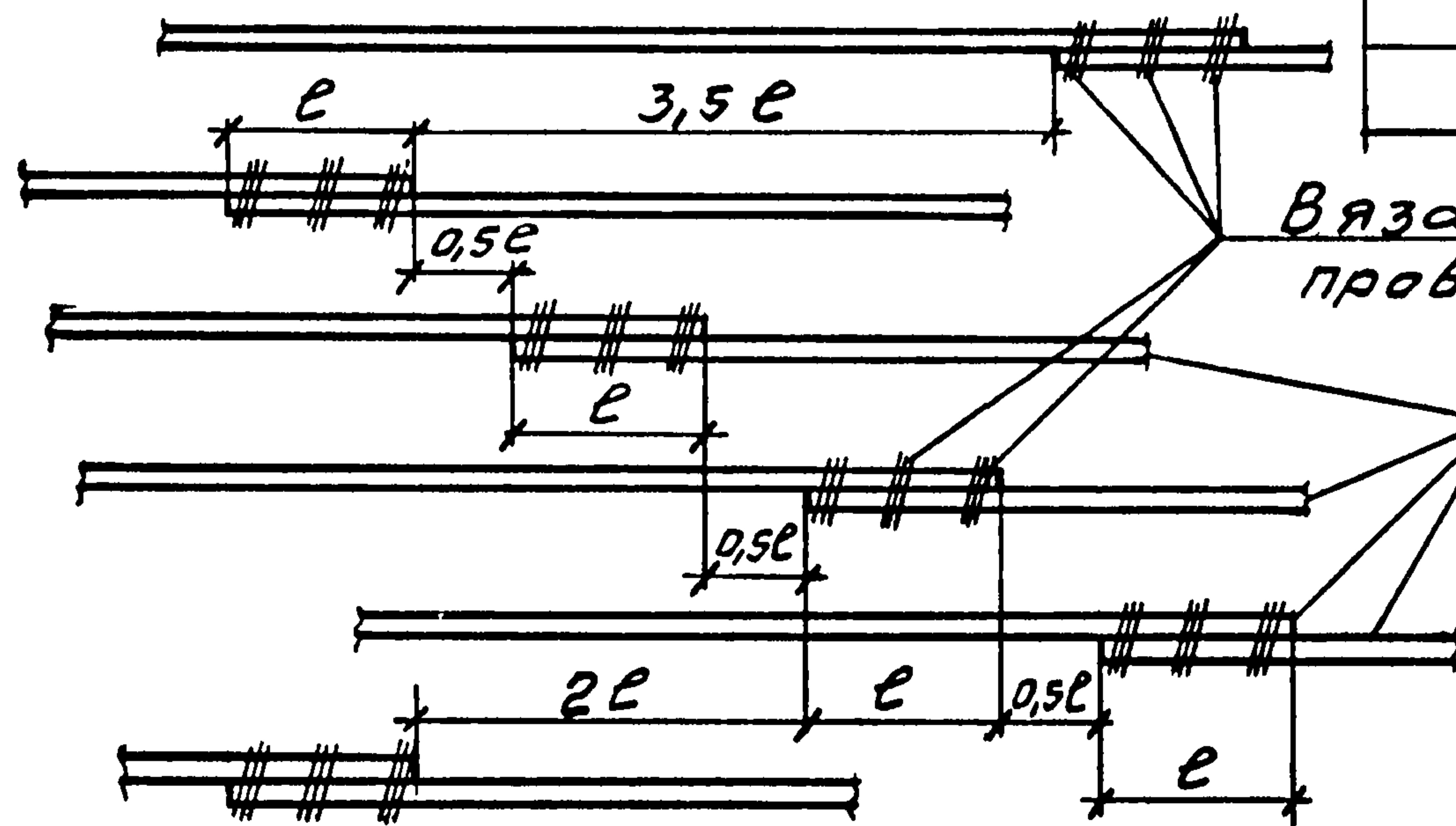
продолжение ведомости

| Изделия закладные | | | | Всего | Общий расход |
|-------------------|--|--------------|--|-------|-----------------|
| Арматура класса | | Прокат марки | | | |
| А-II | | В ст 3 псб | | | |
| ГОСТ 5781-82 | | ГОСТ 8509-72 | | | |
| φ10 | | L75x75x6 | | | |
| 23,6 | | | | 134,8 | 83619 |
| | | 111,2 | | 134,0 | 61762 |
| 22,8 | | | | | 34595 |

Вертикальная арматура поз. 11, 12

Длина стыка горизонтальной арматуры.

Расположение стыков горизонтальной арматуры.



| №№ поз. | Е мм |
|------------|------|
| 13, 14 | 600 |
| 15, 16 | 720 |
| 17, 18 | 840 |
| 19, 20 | 960 |
| 21, 22 | 1080 |
| 23, 24 | 1200 |

| | |
|-------------------|-----------|
| 3.012.1-4.1 7.000 | Лист 6 |
|-------------------|-----------|

ИНВ. № ЛОДЛ. ПОДПИСЬ И ДАТА
БЭЗМ.ИНВ. №

СПЕЦИФИКАЦИЯ СТЕН СТМ1... СТМ3

| Формат | Зона | Поз. | Обозначение | Наименование | Кол. на 7.000 - | | | Примечание |
|--------|------|------|----------------------|--------------------------|-----------------|------|------|----------------|
| | | | | | - | 01 | 02 | |
| | | | | <u>Документация</u> | | | | |
| А3 | | | 3.012.1-4.1 0.000 ТТ | Технические требования | × | × | × | |
| | | | | <u>Сборочные единицы</u> | | | | |
| А3 | 1 | | 3.012.1-4.1 7.010 | Каркас плоский КР31 | 188 | | | |
| | 2 | | -01 | КР20 | 188 | | | |
| | 2 | | -02 | КР21 | | 94 | | |
| | 3 | | -03 | КР22 | 188 | | | |
| | 3 | | -04 | КР23 | | 188 | | |
| | 4 | | -05 | КР24 | 94 | | | |
| | 4 | | -06 | КР25 | | 376 | | |
| | 5 | | -07 | КР26 | 188 | | | |
| | 5 | | -08 | КР27 | | 94 | 846 | |
| | 6 | | -09 | КР28 | 94 | | | |
| | 6 | | -10 | КР29 | | | 94 | |
| | 6 | | -11 | КР30 | | 94 | | |
| | | | | <u>Изделия закладные</u> | | | | |
| А3 | 8 | | 7.020 | МН3 | | 8 | 8 | |
| | 8 | | -01 | МН4 | 8 | | | |
| | 9 | | -02 | МН6 | | 4 | 4 | |
| | 9 | | -03 | МН7 | 4 | | | |
| | | | | <u>Детали</u> | | | | |
| | | | | ГОСТ 5781-82 | | | | |
| | 11 | | 7.001 | Ф12АІ R=3000 | 186 | 372 | 186 | 2,66 кг |
| | 12 | | -01 | Ф12АІ R=3600 | 1674 | 1302 | 1674 | 3,2 кг |
| | 13 | | 7.002 | Ф10АІІ R=9850 | | | 174 | 6,07 кг |
| | 14 | | -01 | Ф10АІІ R=10000 | | | 174 | 6,17 кг |
| | 15 | | 7.003 | Ф12АІІ R=9950 | 84 | 72 | 180 | 8,84 кг |
| | 16 | | -01 | Ф12АІІ R=10100 | 84 | 72 | 180 | 8,95 кг |
| | 17 | | 7.004 | Ф14АІІ R=10050 | | | 180 | 12,13 кг |
| Б4 | 18 | | -01 | Ф14АІІ R=10200 | | | 180 | 12,31 кг |
| | 19 | | 7.005 | Ф16АІІ R=10200 | 90 | 210 | 366 | 16,12 кг |
| | 20 | | -01 | Ф16АІІ R=10350 | 90 | 210 | 366 | 16,37 кг |
| | 21 | | 7.006 | Ф18АІІ R=10300 | | 120 | | 20,6 кг |
| | 22 | | -01 | Ф18АІІ R=10450 | | 120 | | 20,9 кг |
| | 23 | | 7.007 | Ф20АІІ R=10450 | 1260 | 708 | | 25,8 кг |
| | 24 | | -01 | Ф20АІІ R=10600 | 1260 | 708 | | 26,2 кг |
| | | | | <u>Материалы</u> | | | | |
| | | | | Бетон марки М300 | 498 | 368 | 416 | м ³ |

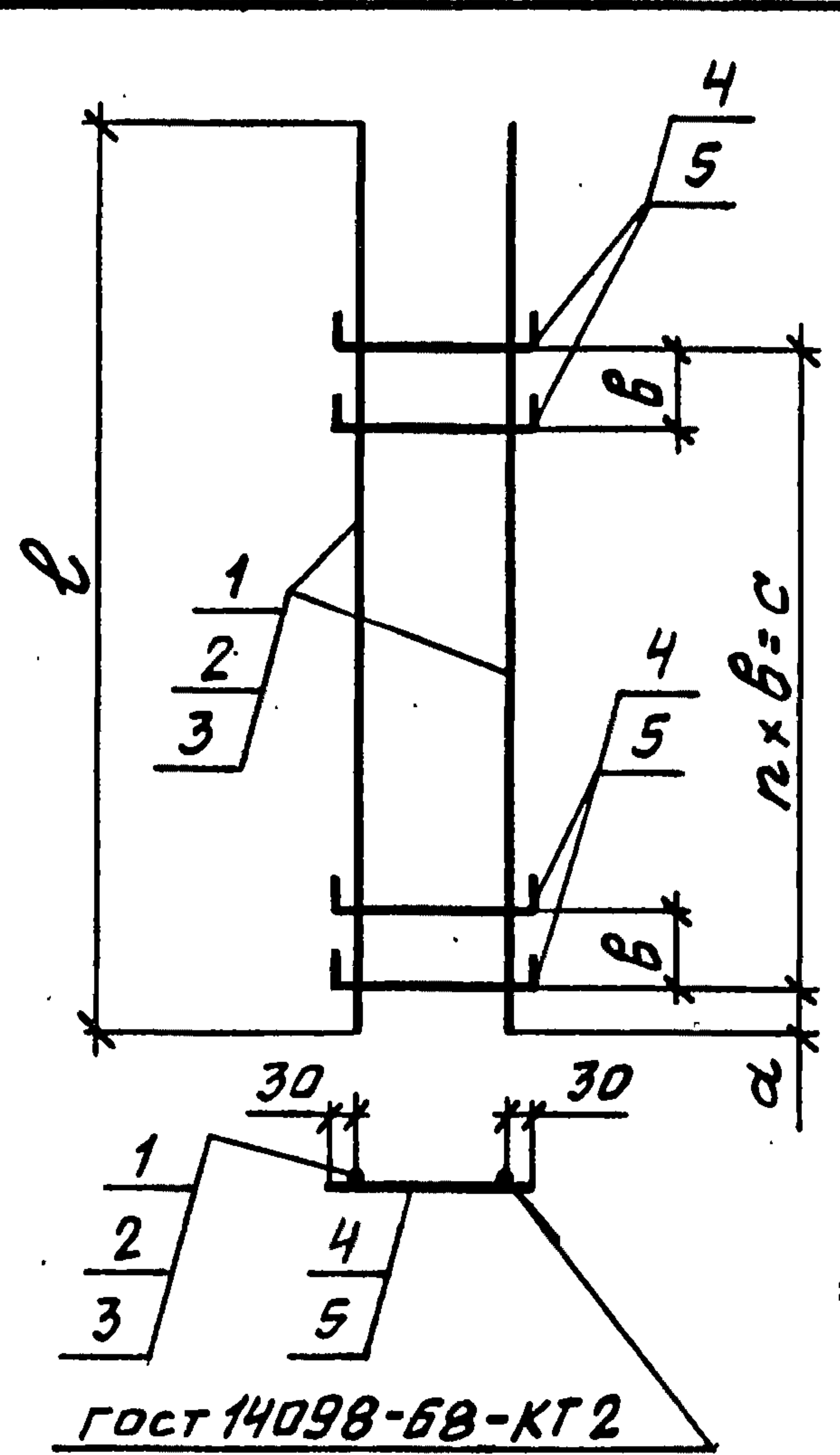
21972-02 78

3.012.1-4.1 7.000

Лист

7

77

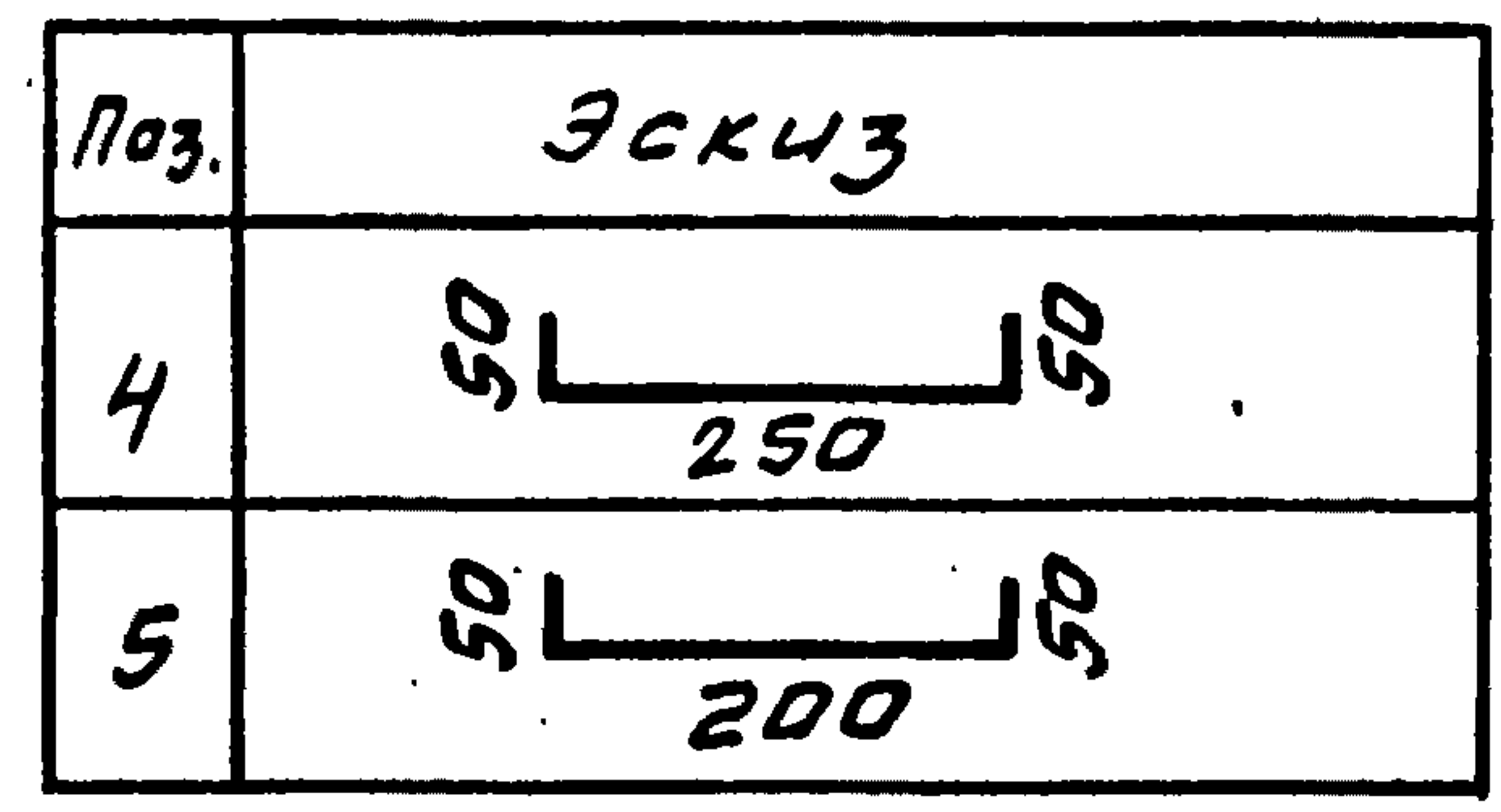


| Формат | Зона | Поз. | Обозначение | Наименование | Кол. на исполн. 7.010- | | | | | | | | | | | Примечание | |
|---------------------|------|------|----------------------|------------------------|------------------------|----|----|----|----|----|----|----|----|----|----|------------|---------|
| | | | | | - | 01 | 02 | 03 | 04 | 05 | 06 | 07 | 08 | 09 | 10 | | 11 |
| <u>Документация</u> | | | | | | | | | | | | | | | | | |
| А3 | | | 3.012.1-4.1 0.000 ТТ | Технические требования | × | × | × | × | × | × | × | × | × | × | × | × | |
| <u>Детали</u> | | | | | | | | | | | | | | | | | |
| Ф12А1 ГОСТ 5781-82 | | | | | | | | | | | | | | | | | |
| Б4 | | 1 | 7.011 | е=3600 | 2 | 2 | 2 | 2 | 2 | 2 | 2 | 2 | 2 | 2 | | | 3,2 кг |
| Б4 | | 2 | 7.012 | е=3150 | | | | | | | | | | | 2 | 2 | 2,8 кг |
| Б4 | | 3 | 7.013 | е=2650 | | | | | | | | | | | | 2 | 2,35 кг |
| ФБА1 ГОСТ 5781-82 | | | | | | | | | | | | | | | | | |
| Б4 | | 4* | 7.014 | е=350 | 34 | 30 | | 24 | | 20 | | 15 | | 14 | | | 0,08 кг |
| Б4 | | 5* | 7.015 | е=300 | | | 30 | | 24 | | 20 | | 16 | | 14 | 12 | 0,07 кг |

* Поз. 4, 5 см. ведомость деталей

Ведомость деталей

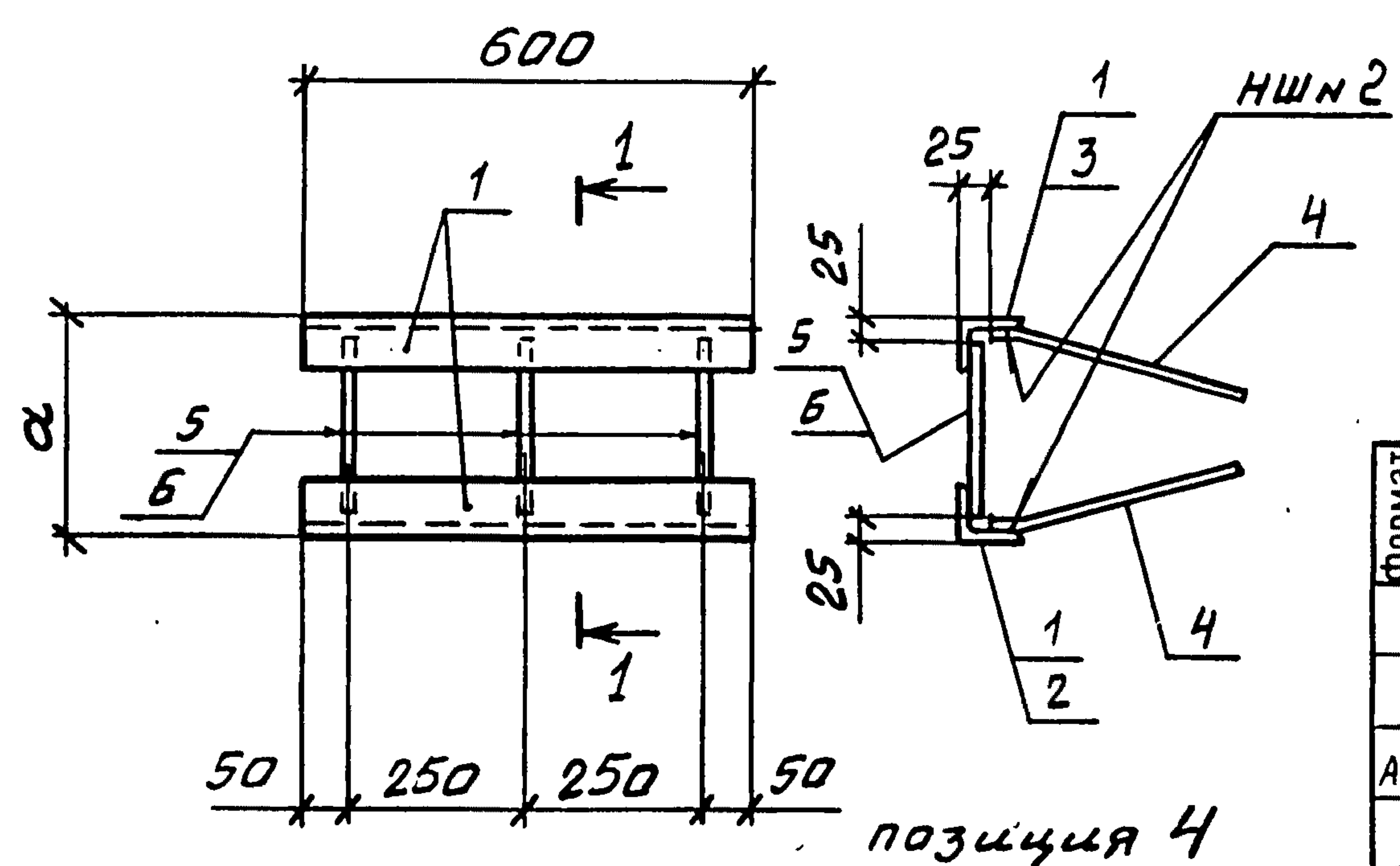
| Обозначение | Марка | Размерь, мм | | | | n, кол.ч. | Масса кг | |
|-------------------|-------|-------------|------|-----|------|-----------|----------|-----|
| | | е | а | в | с | | | |
| 3.012.1-4.1 7.010 | КР31 | 3600 | 50 | 90 | 2970 | 33 | 9,1 | |
| -01 | КР20 | | 90 | 100 | 2900 | 29 | 8,8 | |
| -02 | КР21 | | | | | | 8,5 | |
| -03 | КР22 | | 110 | 125 | 2875 | 23 | 8,3 | |
| -04 | КР23 | | | | | | 8,1 | |
| -05 | КР24 | | 130 | 150 | 2850 | 19 | 8,0 | |
| -06 | КР25 | | | | | | 7,8 | |
| -07 | КР26 | | 180 | 200 | 2800 | 14 | 7,6 | |
| -08 | КР27 | | 90 | | 3000 | 15 | 7,5 | |
| -09 | КР28 | | 3150 | | 180 | 2600 | 13 | 6,6 |
| -10 | КР29 | | | | | | | |
| -11 | КР30 | 2650 | | | 2200 | 11 | 5,5 | |



| | | | | | |
|-------------------|-------------|------------------------------------|---|----------|---------|
| 3.012.1-4.1 7.010 | | | | | |
| Нач.отдела | Царбак | Каркас плоский КР (КР20...КР31) | Стадия | Масса | Масштаб |
| Н.контр. | Аксёнова | | Р | см. | |
| Гл.констр.отд | Липницкий | | табл. | | |
| Рук.группы | Тугеева | | Лист | Листов 1 | |
| Инженер | Пасековская | | ГОССТРОЙ СССР ЛЕНИНГРАДСКИЙ ПРОМСТРОЙПРОЕКТ | | |
| Инженер | Гурьевич | | | | |

ИНВ. № ПОДЛ. ПОДПИСЬ И ДАТА ВЗАМ. ИНВ. №

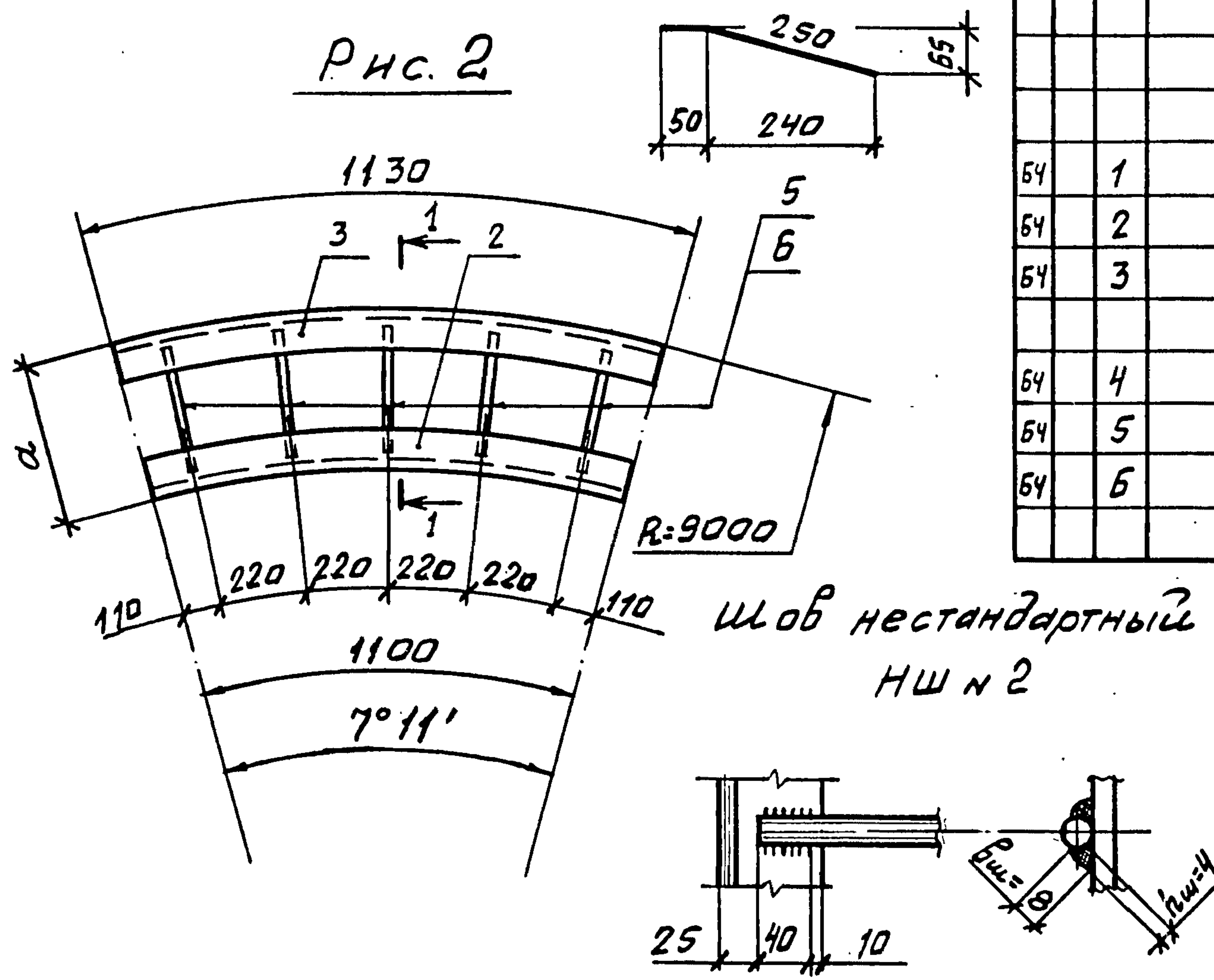
Рис. 1



1 - 1

| Обозначение | Марка | Рис. | α, мм | Масса, кг | Примечание |
|------------------|-------|------|-------|-----------|------------|
| 3.012.1-4.17.020 | МН3 | 1 | 250 | 9,8 | |
| -01 | МН4 | | 300 | 9,9 | |
| -02 | МН6 | 2 | 250 | 17,9 | |
| -03 | МН7 | | 300 | 18,1 | |

Рис. 2



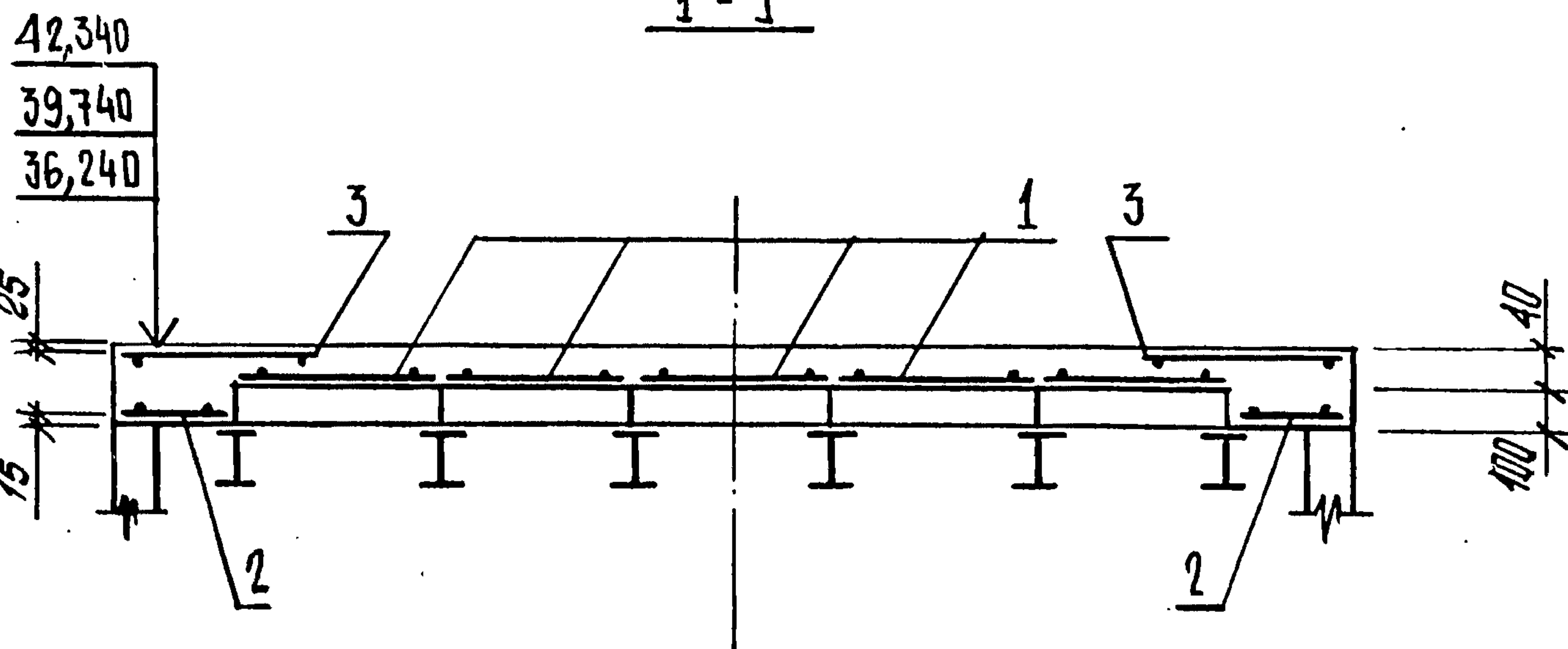
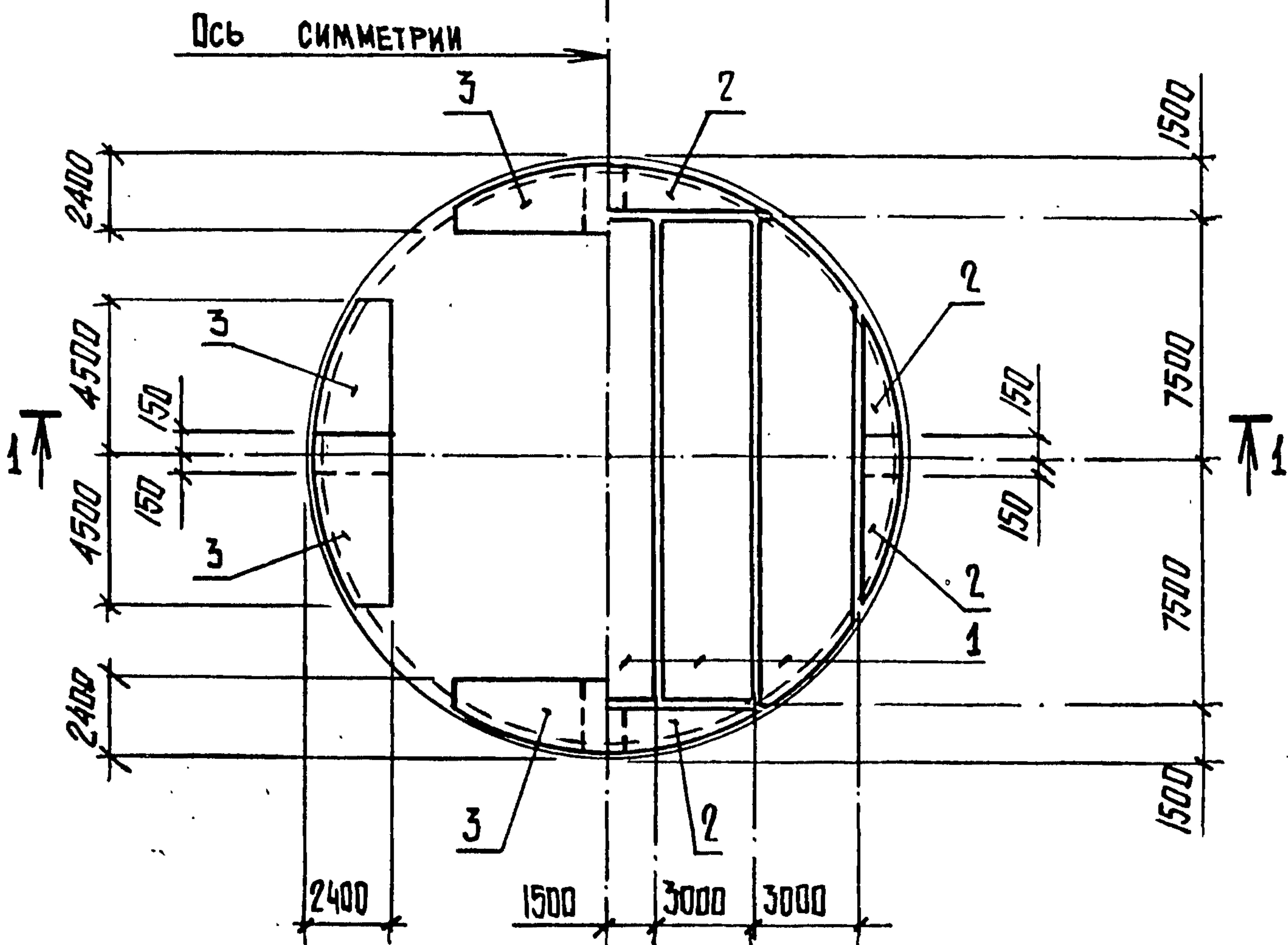
| Формат | Зона | Поз. | Обозначение | Наименование | Кол-во 7.020- | | | | Примечание |
|--------|------|------|----------------------|--|---------------|----|----|----|------------|
| | | | | | - | 01 | 02 | 03 | |
| | | | | <u>Документация</u> | | | | | |
| A3 | | | 3.012.1-4.1 0.000 ТТ | Технические требования | × | × | × | × | |
| | | | | <u>Детали</u> | | | | | |
| | | | | Уголок Б-75x75x6 ГОСТ8509-72 Вст 3 пс 6 ГОСТ380-71* | | | | | |
| Б4 | | 1 | 7.021 | ε=600 | 2 | 2 | | | 4,13 кг |
| Б4 | | 2 | 7.022 | ε=1100 | | | 1 | 1 | 7,6 кг |
| Б4 | | 3 | 7.023 | ε=1130 | | | 1 | 1 | 7,8 кг |
| | | | | φ10AII ГОСТ5781-82 | | | | | |
| Б4 | | 4 | 7.024 | ε=300 | 6 | 6 | 10 | 10 | 0,19 кг |
| Б4 | | 5 | 7.025 | ε=200 | 3 | | 5 | | 0,12 кг |
| Б4 | | 6 | 7.026 | ε=250 | | 3 | | 5 | 0,15 кг |

ИНВ. № ПОДЛ. ПОДПИСЬ И ДАТА
ВЗАМ. ИНВ. №

| 3.012.1-4.1 7.020 | | | | Стадия | Масса | Масштаб |
|-------------------|------------|--|--|-----------------|-----------|---------|
| Нач.отдела | Царбак | | | Р | см. табл. | |
| И.контр. | Аксёнова | | | | | |
| Гл.констр.отд | Липницкий | | | Лист Листов 1 | | |
| Рук.группы | Тугеева | | | ГОССТРОЙ СССР | | |
| Рук.группы | Виноградов | | | ЛЕНИНГРАДСКИЙ | | |
| Инженер | Гурьевич | | | ПРОМСТРОЙПРОЕКТ | | |

СХЕМА РАСКЛАДКИ
ВЕРХНИХ АРМАТУРНЫХ СЕТОК

СХЕМА РАСКЛАДКИ
НИЖНИХ АРМАТУРНЫХ СЕТОК



42,340
39,740
36,240

ВЕДОМОСТЬ РАСХОДА СТАЛИ НА ЭЛЕМЕНТ, КГ

| МАРКА ЭЛЕМЕНТА | ИЗДЕЛИЯ АРМАТУРНЫЕ | | | | | | ОБЩИЙ РАСХОД |
|----------------|--------------------|-------|--------------|-------|--------------|-------|--------------|
| | АРМАТУРА КЛАССА | | | | | | |
| | А-I | | А-II | | Вр-I | | |
| | ГОСТ 5781-82 | | ГОСТ 5781-82 | | ГОСТ 6727-80 | | |
| | Ф6 | Итого | Ф10 | Итого | Ф4 | Итого | |
| Пм 2 | 184,64 | 184,6 | 462,0 | 462,0 | 204,04 | 204,0 | 850,6 |

| Формат | Зона | Поз. | Обозначение | Наименование | Кол. | Примечание |
|--------|------|------|----------------------|----------------------------|------|----------------|
| | | | | <u>ДОКУМЕНТАЦИЯ</u> | | |
| А3 | | | 3.012.1-4.1 0.000 ТТ | ТЕХНИЧЕСКИЕ ТРЕБОВАНИЯ | | |
| | | | | <u>СБОРОЧНЫЕ ЕДИНИЦЫ</u> | | |
| Б4 | 1 | | ГОСТ 8478-81 | СЕТКА АРМАТУРНАЯ | | |
| | | | | $C_{4BrI-(x200)+100}$ 2940 | 75 | 1.77 кг. |
| | | | | $4BrI-(x250)+100$ | л.м | |
| В3 | 2 | | 3.012.1-4.1 8.010 | СЕТКА АРМАТУРНАЯ С27 | 8 | |
| | 3 | | | С28 | 8 | |
| | | | | <u>МАТЕРИАЛЫ</u> | | |
| | | | | БЕТОН МАРКИ М 300 | 15,8 | м ³ |

| 3.012.1-4.1 8.000 | | | Стадия | Масса | Масштаб |
|-------------------|------------|---|----------------|-------|----------|
| Нач. отдела | Царбак | | Плита покрытия | Р | |
| Н. контроль | Аксёнова | | | | |
| Гл. констр. отд | Липницкий | | Пм 2 | Лист | Листов 1 |
| Рук. группы | Тугеева | | | | |
| Рук. группы | Виноградов | | | | |
| Инженер | Бобович | ГОССТРОЙ СССР ЛЕНИНГРАДСКИЙ ПРОМСТРОЙПРОЕКТ | | | |

ИНВ. № ПОДЛ. ПОДПИСЬ И ДАТА ВЗАМ. ИНВ. №

Рис. 1

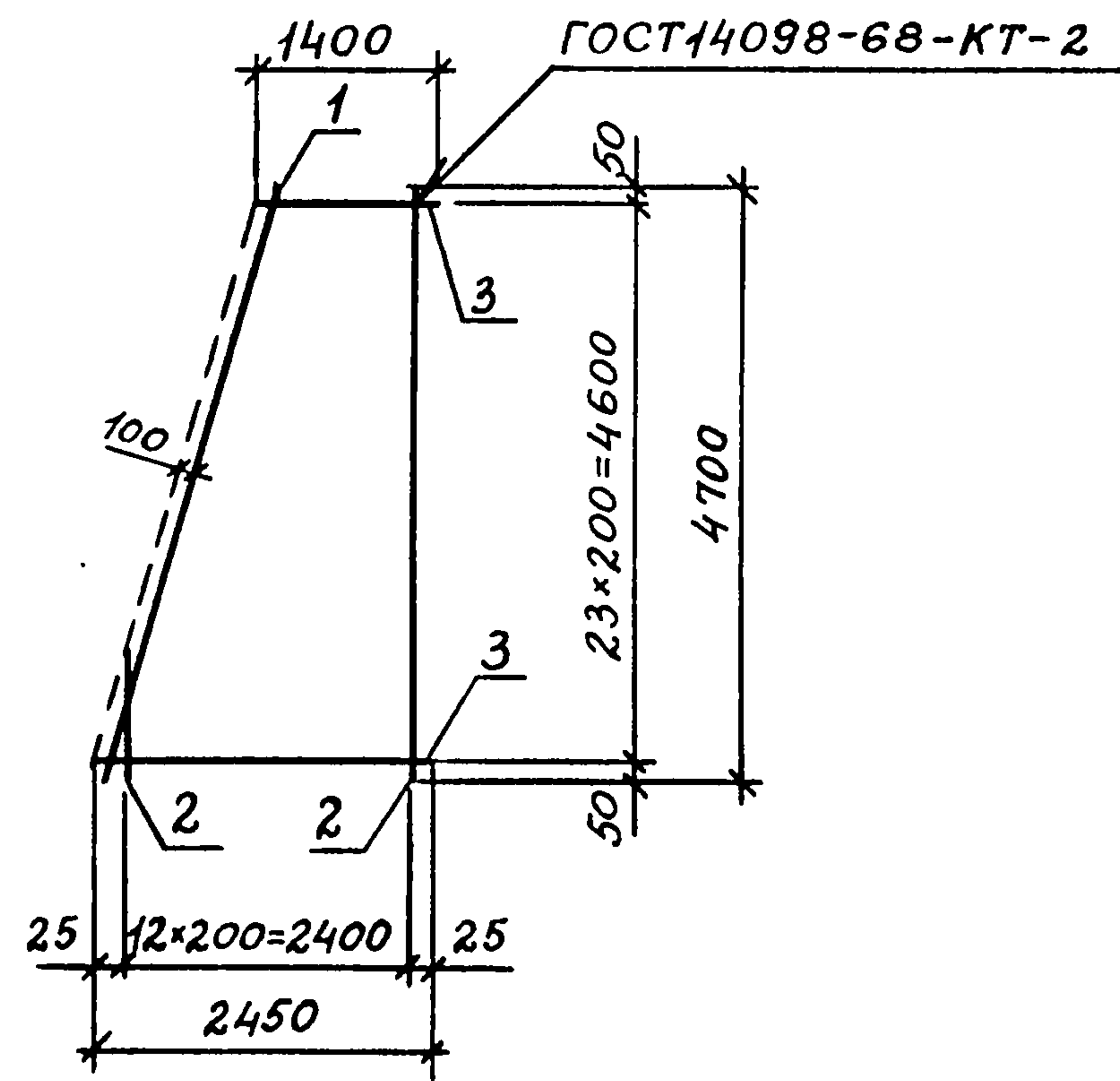
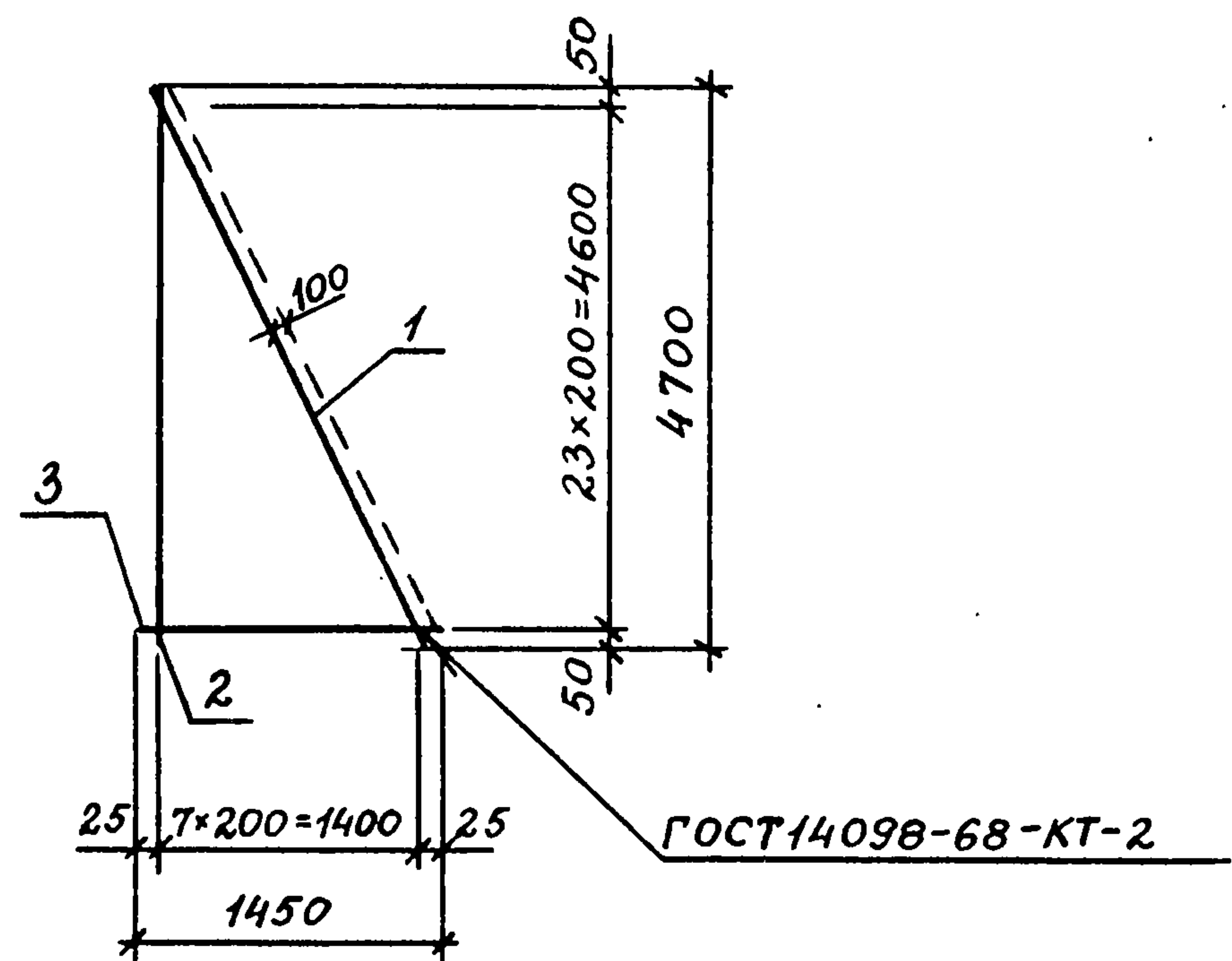


Рис. 2



| Формат | Зона | Поз. | Обозначение | Наименование | Кол. в. 010 | | Примечание |
|--------|------|------|---------------------|-------------------------|-------------|----|------------|
| | | | | | - | 01 | |
| | | | | <u>Документация</u> | | | |
| A3 | | | 3.012.1-4.1 0.000ТТ | Технические требования | X | X | |
| | | | | <u>Детали</u> | | | |
| Б4 | 1 | | 3.012.1-4.1 8.011 | ФБА ГОСТ 5781-82 l=5000 | 1 | 1 | 1,1 кг |
| | | | | <u>Материалы</u> | | | |
| Б4 | 2 | | 3.012.1-4.1 8.012 | Ф10А ГОСТ 5781-82, м | 55 | 20 | 0,617 кг |
| Б4 | 3 | | 8.013 | Ф6А ГОСТ 5781-82, м | 39 | 20 | 0,222 кг |

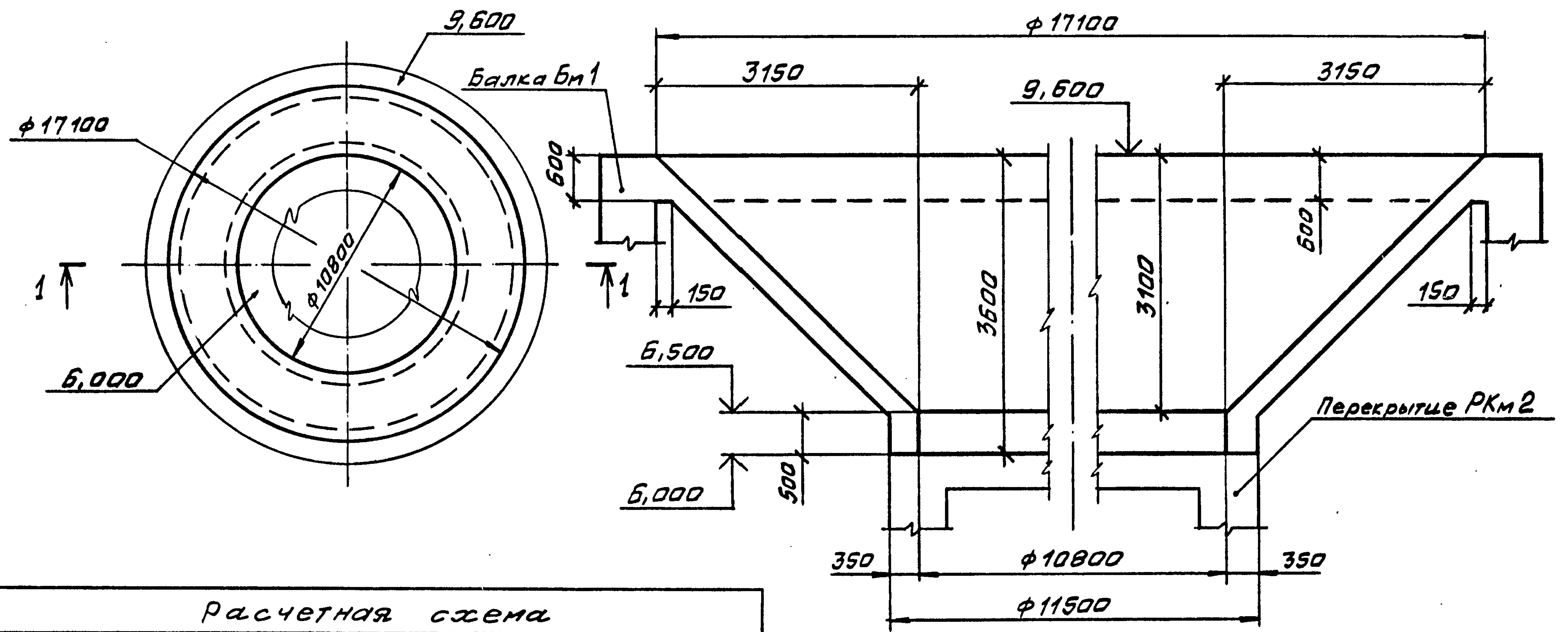
| Обозначение | Марка | Рис. | Масса, кг |
|-------------------|-------|------|-----------|
| 3.012.1-4.1 8.010 | C27 | 1 | 43,7 |
| -01 | C28 | 2 | 18,1 |

Инв. № подл. Подпись и дата. Взам. инв. №

| 3.012.1-4.1 8.010 | | | Стадия | Масса | Масштаб |
|-------------------|------------|--------------------|--------|-----------|--|
| Нач. отдела | Царбак | <i>[Signature]</i> | Р | см. табл. | - |
| Н. контроль | Аксенова | <i>[Signature]</i> | | | |
| Гл. констр. отд. | Липницкий | <i>[Signature]</i> | Лист | Листов 1 | госстрой сср ЛЕНИНГРАДСКИЙ ПРОМСТРОЙПРОЕКТ |
| Рук. группы | Тугева | <i>[Signature]</i> | | | |
| Рук. группы | Виноградов | <i>[Signature]</i> | | | |
| Ст. техн. | Бурянина | <i>[Signature]</i> | | | |

Плита Пм 3

1 - 1



Расчетная схема

| Схема | расчетные нагрузки | | расчетные усилия | |
|-------|----------------------------------|----------------------------------|------------------|-----------------|
| | R_r кПа(тс/м ²) | R_b кПа(тс/м ²) | N_r кН(тс) | N_o кН(тс) |
| | 354 (36,1) | 319 (32,6) | 2460 (251) | 790 (80,5) |

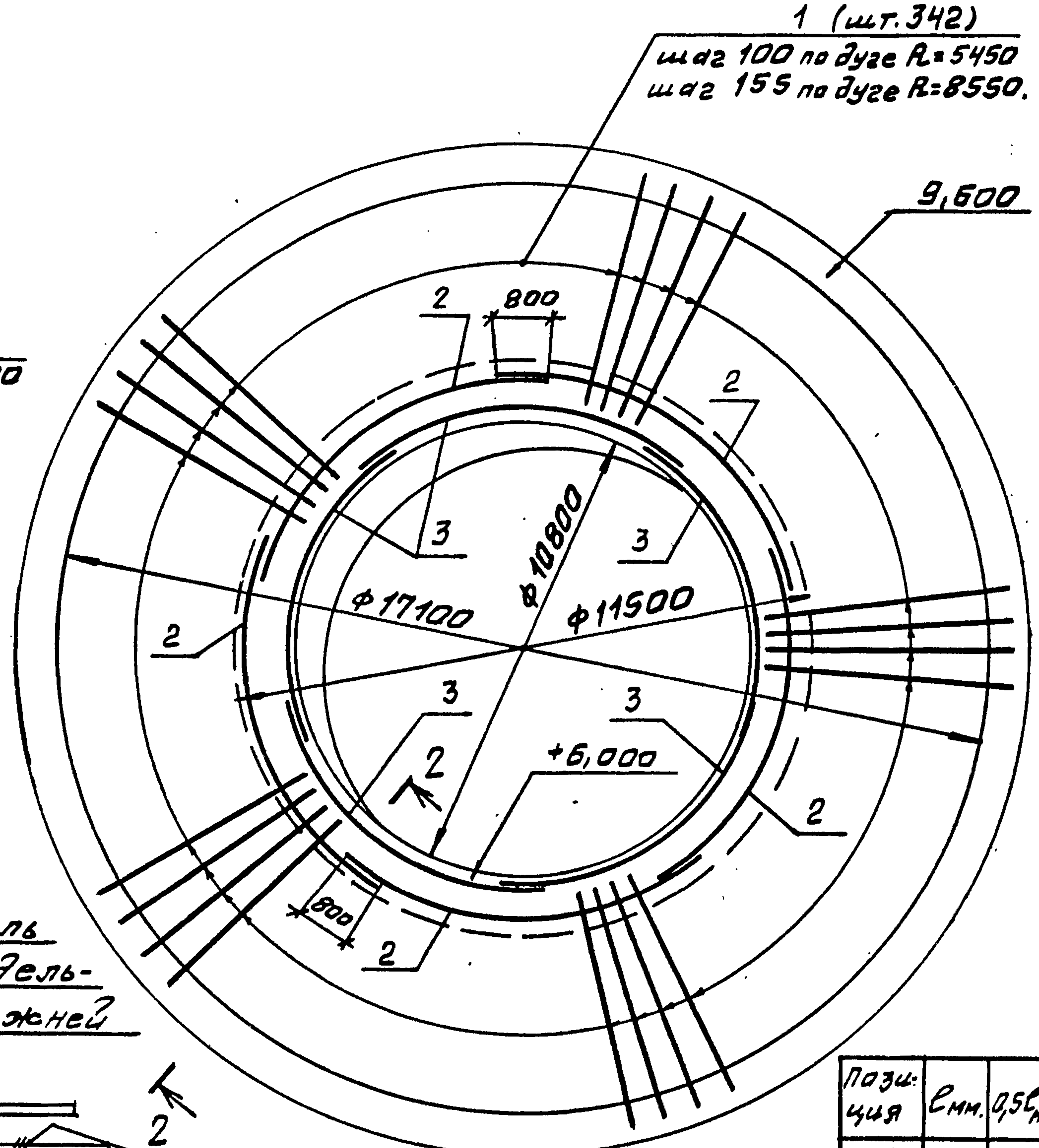
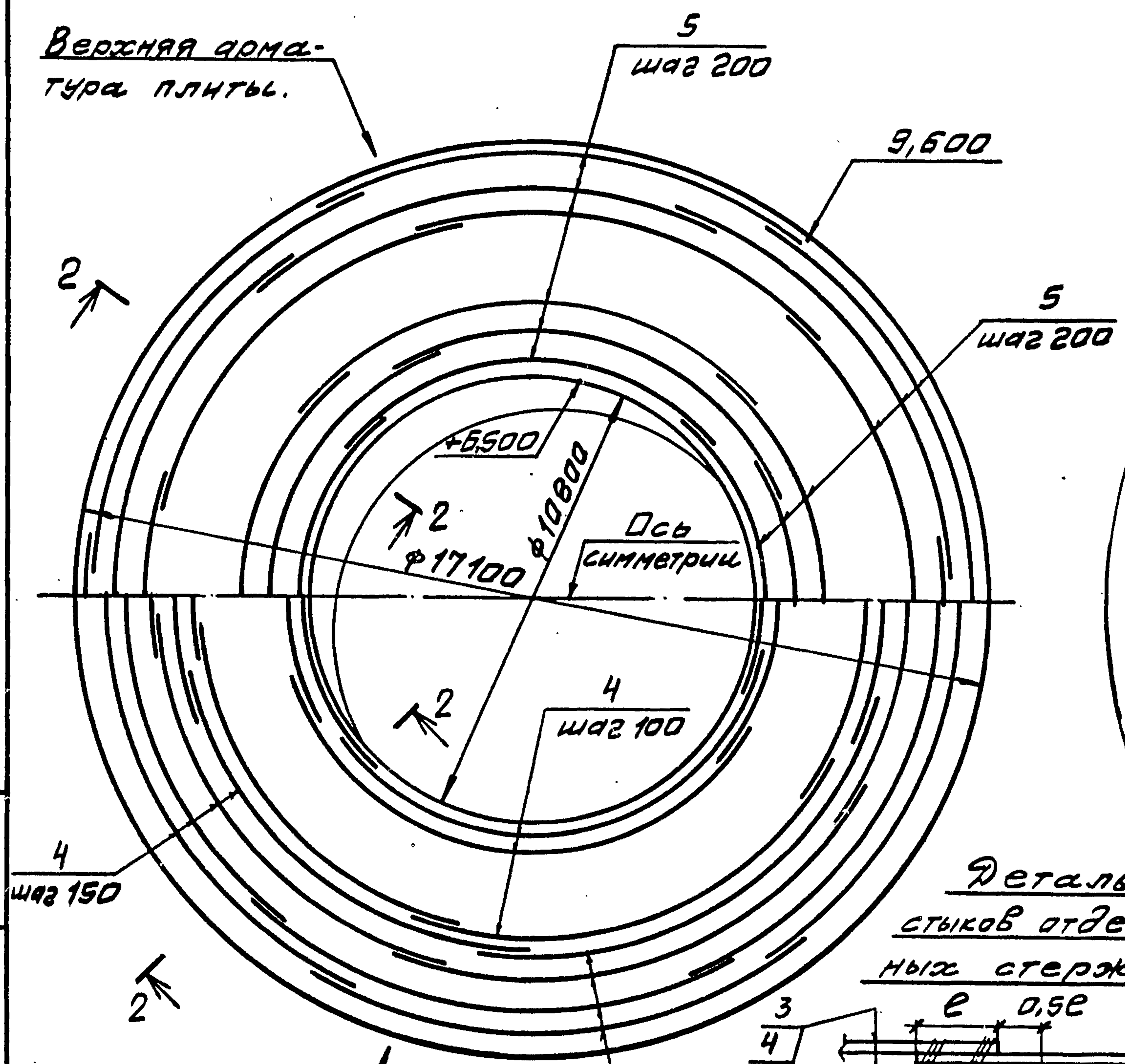
Спецификацию плиты см. лист 3

| | | | | | | | |
|---------------|------------|--------------------|---------------------|---|-------|---------|---|
| | | | 3.012.1-4.1 9.000 | | | | |
| Нач.отдела | Царбак | <i>[Signature]</i> | Плита днища Пм 3 | Стадия | Масса | Масштаб | |
| И.контроль | Аксенова | <i>[Signature]</i> | | P | | | |
| Гл.констр.отд | Липницкий | <i>[Signature]</i> | | Лист | 1 | Листов | 4 |
| Рук.группы | Тугеева | <i>[Signature]</i> | | ГОССТРОЙ СССР ЛЕНИНГРАДСКИЙ ПРОМСТРОЙПРОЕКТ | | | |
| Рук.группы | Виноградов | <i>[Signature]</i> | | | | | |
| Инженер | Гурьевич | <i>[Signature]</i> | | | | | |

ИНВ. № ПОДЛ. ПОДПИСЬ И ДАТА

Схема раскладки отдельных стержней верхней и нижней арматуры плиты

Схема раскладки плоских каркасов (поз.1), арматурных сеток (поз.2) и отдельных стержней (поз.3).



Деталь стыков отдельных стержней

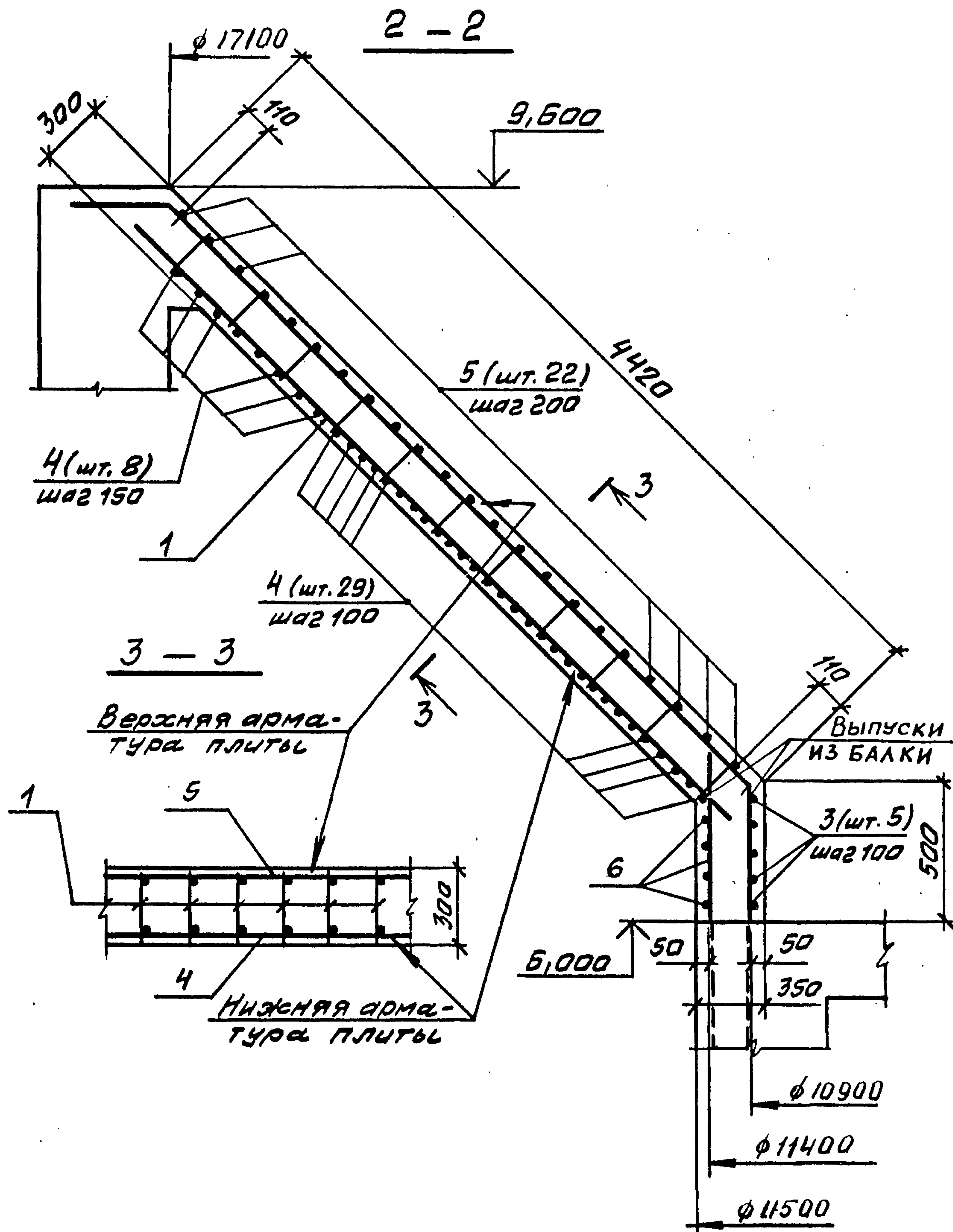


Вязальная проволока.

| Позиция | Единица | Длина, мм | Диаметр, мм |
|---------|---------|-----------|-------------|
| 3, 4 | 800 | 400 | |
| 5 | 500 | 250 | |

3.012.1-4.1 9.000
Лист 2

ИНВ. № ПОДЛ. ПОДПИСЬ И ДАТА ВЗАИМ. ИНВ. №



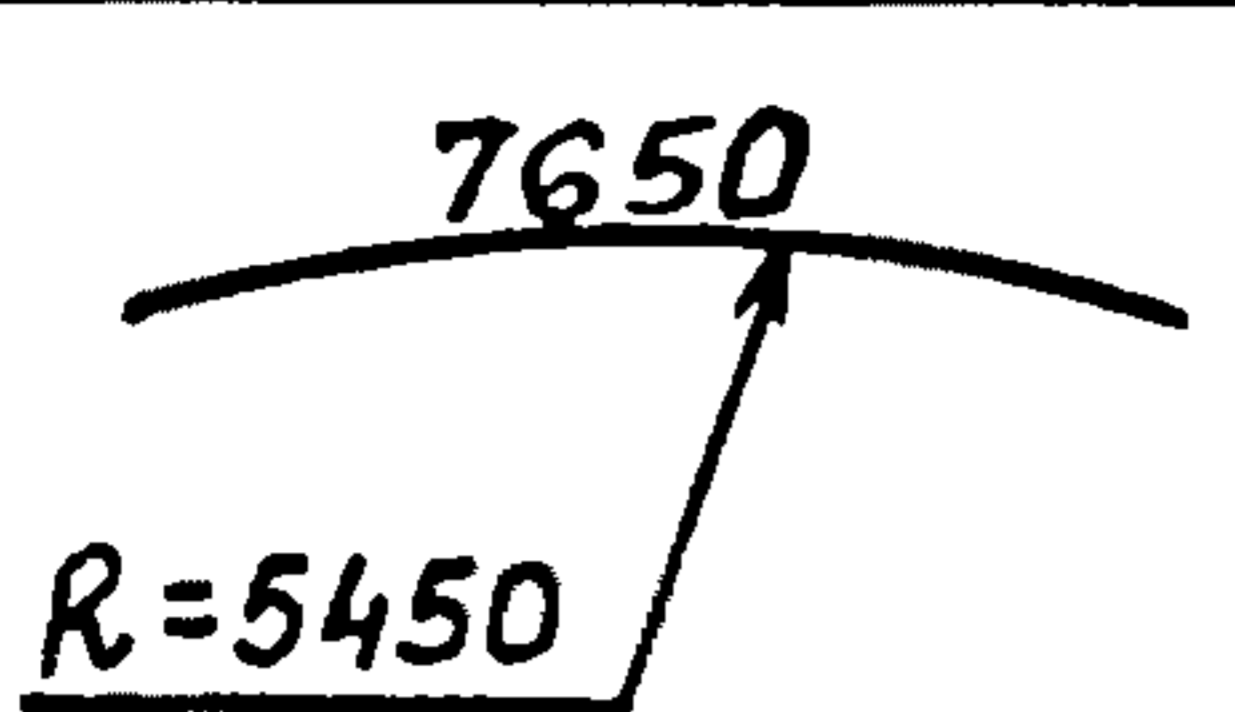
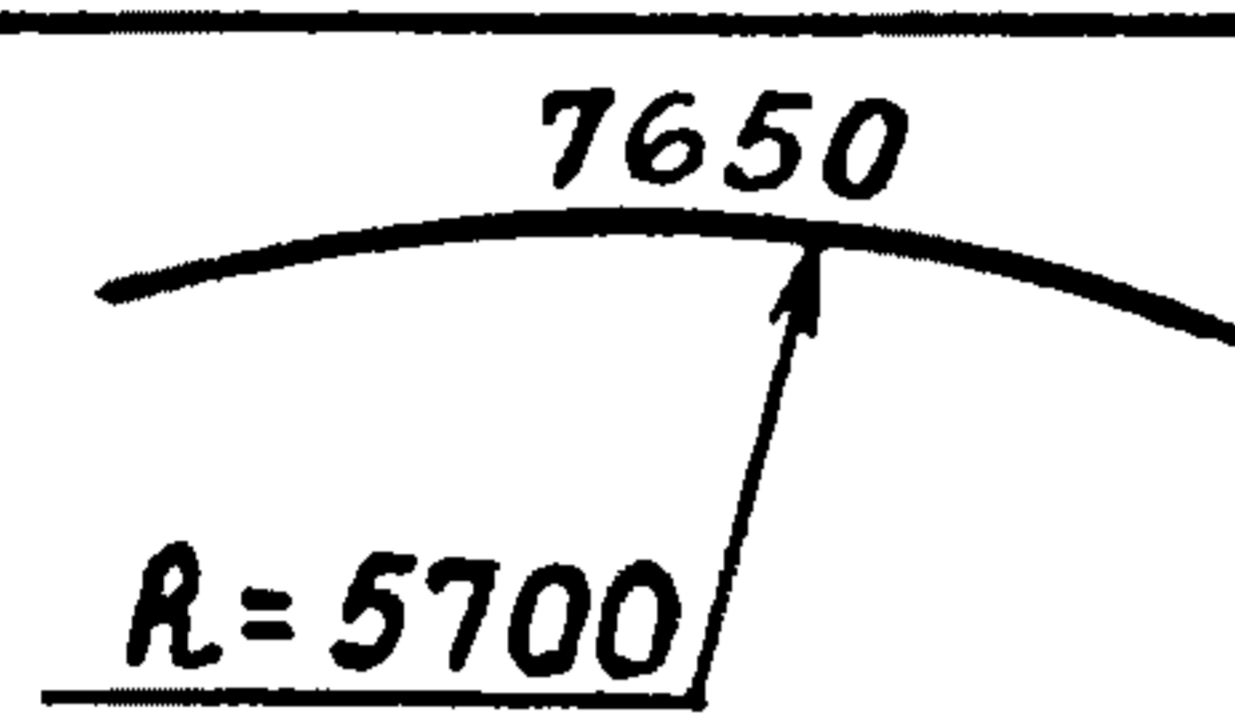
| Формат | Зона | Поз. | Обозначение | Наименование | Кол. | Примечание |
|--------|------|------|----------------------|--------------------------|------|----------------|
| | | | | <u>ДОКУМЕНТАЦИЯ</u> | | |
| A3 | | | 3.012.1-4.1 0.000 ТТ | ТЕХНИЧЕСКИЕ ТРЕБОВАНИЯ | | |
| | | | | <u>СБОРОЧНЫЕ ЕДИНИЦЫ</u> | | |
| | | | | КАРКАС ПЛОСКИЙ | | |
| A4 | 1 | | 3.012.1-4.1 9.010 | КР35 | 342 | |
| | | | | <u>ДЕТАЛИ</u> | | |
| | | | | ГОСТ 5781-82 | | |
| B4 | 3 | | 9.001 | φ20 AII l=7650 | 25 | 18.9 кг |
| B4 | 4* | | 9.002 | φ20 AII l=9000 | 210 | 22.2 кг |
| B4 | 5* | | 9.003 | φ16 AII l=9000 | 115 | 14.2 кг |
| B4 | 6 | | 9.004 | φ16 AII l=7650 | 20 | 12.1 кг |
| | | | | <u>МАТЕРИАЛЫ</u> | | |
| | | | | БЕТОН МАРКИ М300 | 65 | м ³ |

Поз. 3, 6 см. ведомость деталей, лист 4
 * ОТДЕЛЬНЫЕ СТЕРЖНИ ПОЗ. 4 И 5 ГНУТЬ ПРИ УСТАНОВКЕ В ОПАЛУБКУ.

ИНВ. № ЛОДЛ. ПОДПИСЬ И ДАТА
 ВЗАМ. ИНВ. №

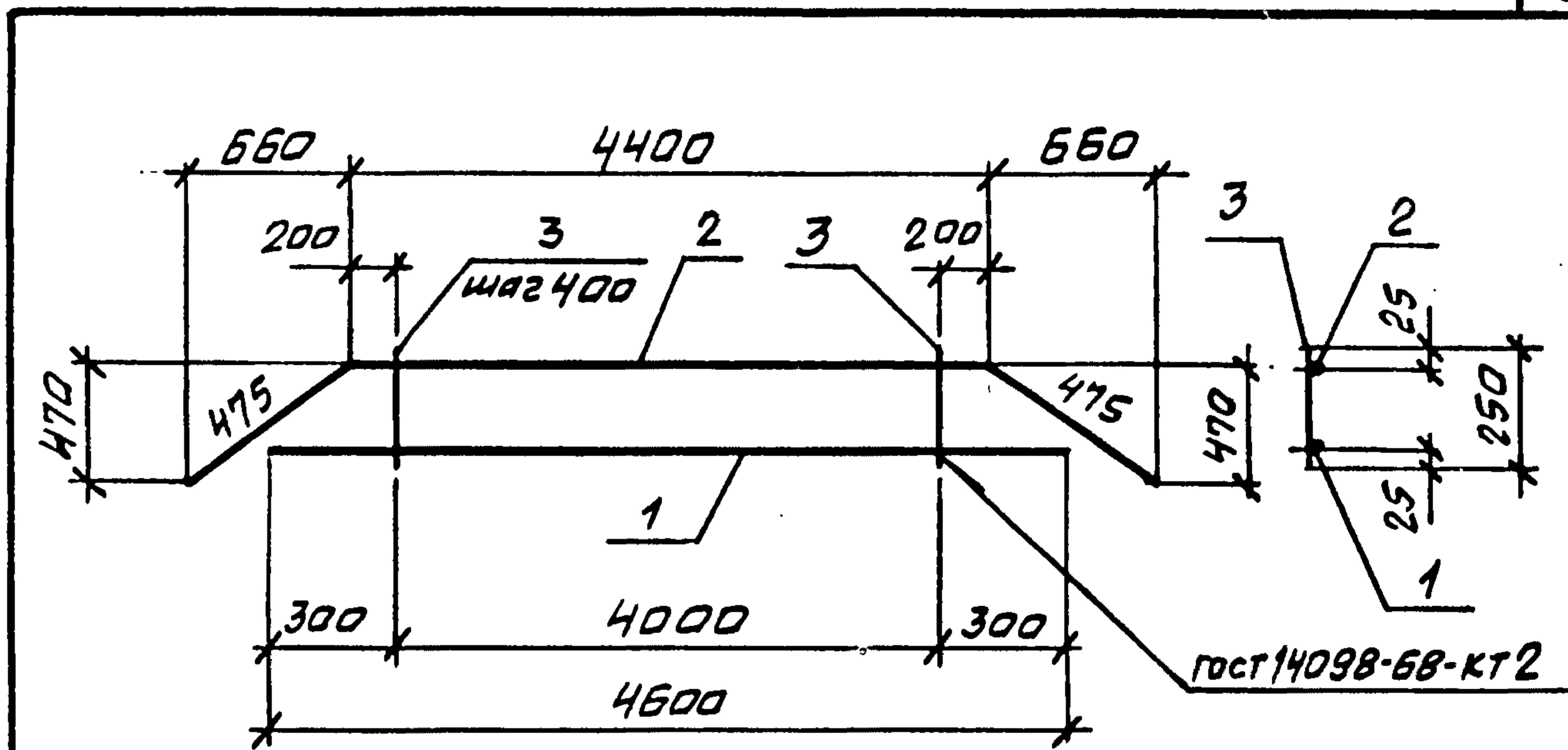
3.012.1-4.1 9.000
 21972-02 85
 Лист 3

ВЕДОМОСТЬ ДЕТАЛЕЙ

| № поз. | Эскиз |
|--------|---|
| 3 |  |
| 6 |  |

ВЕДОМОСТЬ РАСХОДА СТАЛИ НА ЭЛЕМЕНТ, КГ

| МАРКА ЭЛЕМЕНТА | ИЗДЕЛИЯ АРМАТУРНЫЕ | | | | ВСЕГО |
|----------------|--------------------|------|------|-----|-------|
| | АРМАТУРА КЛАССА | | | | |
| | А-III | | | | |
| | ГОСТ 5781-82 | | | | |
| | φ16 | φ20 | φ25 | φ8 | |
| ПМЗ | 4784 | 5712 | 6060 | 376 | 16932 |



| Формат | Зона | Поз. | Обозначение | Наименование | Кол. | Примечание |
|--------|------|------|---------------------|------------------------|------|------------|
| | | | | <u>Документация</u> | | |
| A3 | | | 3.012.1-4.1 0.000ТТ | Технические требования | | |
| | | | | <u>Детали</u> | | |
| | | | | ГОСТ 5781-82 | | |
| Б4 | | 1 | 9.011 | φ25AIII e=4600 | 1 | 17,7к2 |
| Б4 | | 2 | 9.012 | φ16AIII e=5350 | 1 | 8,5к2 |
| Б4 | | 3 | 9.013 | φ8AIII e=250 | 11 | 0,1к2 |

| ИНВ. № ПОДЛ. | ПОДПИСЬ И ДАТА | ВЗАМ. ИНВ. № | 3.012.1-4.1 9.010 | | | |
|--------------|---------------------------|--------------|---------------------------------|---|----------|---------|
| | Нач. отдела Царбак | | Каркас плоский КР 35 | Стадия | Масса | Масштаб |
| | Н. контроль Аксёнова | | | P | 27,3 | |
| | Гл. констр. отд Липницкий | | | Лист | Листов / | |
| | Рук. группы Тугеева | | | ГОССТРОЙ СССР ЛЕНИНГРАДСКИЙ ПРОМСТРОЙПРОЕКТ | | |
| | Рук. группы Виноградов | | | | | |
| | Инженер Гурьевич | | | | | |

| ИНВ. № ПОДЛ. | ПОДПИСЬ И ДАТА | ВЗАМ. ИНВ. № | 3.012.1-4.1 9.000 | |
|--------------|----------------|--------------|-------------------|---|
| | | | Лист | 4 |

Копировал _____ Формат _____

Омск 18.02.87