

СЕРИЯ 1.865.1-4/80

ЖЕЛЕЗОБЕТОННЫЕ ПРЕДВАРИТЕЛЬНО-НАПРЯЖЕННЫЕ
ПЛИТЫ ПОКРЫТИЙ ДЛИНОЙ 6 М
ДЛЯ СЕЛЬСКОХОЗЯЙСТВЕННЫХ ЗДАНИЙ

ВЫПУСК 3
ПЛИТЫ РАЗМЕРОМ 1,5 x 6 м
РАБОЧИЕ ЧЕРТЕЖИ

Гипронисельхоз

Гл. инж. ин-та *Лука* М.М. Лукьянов
Нач. отдела *Котоб* И.Н. Котоб
Гл. инж. отдела *Кацман* М.Я. Кацман

ЦНИИЭПсельстрой

Зам. директора *Заренин* В.Я. Заренин
Зав. лабораторией *Мангушев* Я.И. Мангушев
Зав. сектором *Сперанский* И.М. Сперанский

УТВЕРЖДЕНЫ И ВВЕДЕНЫ В ДЕЙСТВИЕ
с 1 ОКТЯБРЯ 1981г. Госстроем СССР
Протокол от 23 июня 1981г. №105.

НИИЖБ

Рук. лаборатории *Бердичевский* Г.И. Бердичевский
/Ст. научн. сотр. *Цесерс* Ф.А. Цесерс

НИИСК (г. Киев)

Зам. директора *Кривошеев* П.И. Кривошеев
Зав. лабораторией *Либерман* Я.Д. Либерман
Ст. научн. сотр. *Янкевич* М.Я. Янкевич

Обозначение	Наименование	Стр
	Содержание	
1.865.1-4/80.03 ПЗ	Пояснительная записка.	2-11
1.865.1-4/80.03-10000 ГЧ	Плита типа 2ПГ. Габаритный чертеж.	12
1.865.1-4/80.03-20000 ГЧ	Плита типа 2ПВ. Габаритный чертеж.	12
1.865.1-4/80.03 У	Узлы 1-6.	13
1.865.1-4/80.03-10000	Плита типа 2ПГ.	14
1.865.1-4/80.03-10000 СБ	Армирование плиты типа 2ПГ.	15; 16
1.865.1-4/80.03-20000	Плита типа 2ПВ.	17
1.865.1-4/80.03-20000 СБ	Армирование плиты типа 2ПВ.	18
1.865.1-4/80.03 СМ1	Варианты анкеровки напрягаемой арматуры.	19
1.865.1-4/80.03 СМ2	Пример плиты со шпонками для сейсмических районов.	20
1.865.1-4/80.03 СМ3	Примеры расположения в плитах дополнительных закладных изделий.	20
1.865.1-4/80.03 СМ4	Схема испытаний плит.	21
1.865.1-4/80.03 СМ5	Величины нагрузок для контрольного испытания плит.	22
1.865.1-4/80.03-10000 ВМС	Плита типа 2ПГ. Выборка стали.	23
1.865.1-4/80.03-20000 ВМС	Плита типа 2ПВ. Выборка стали.	24; 25

I. Общие сведения.

1.1. В настоящем выпуске серии 1.865.1-4/80 приведены рабочие чертежи сборных железобетонных предварительно-напряженных плит размером 1,5×6 м, изготавливаемых из тяжелого бетона и бетона на пористых заполнителях.

1.2. Плиты предназначены для покрытия одноэтажных сельскохозяйственных производственных зданий с шагом несущих конструкций (ферм, балок, стен) 6 м.

Плиты могут быть применены также в покрытиях зданий с расчетной сейсмичностью 7 и 8 баллов при условии выполнения соответствующих требований „Руководства по проектированию производственных зданий с каркасом из железобетонных конструкций для сейсмических районов“.

2. Типы, конструкция, обозначение.

2.1. Плиты размером 1,5×6 м подразделяются на два типа:
 2ПГ - без проема в полке плиты (для глухих участков покрытия);
 2ПВ - с проемом в полке плиты для пропуска вентиляционной шахты или воздуховода крышного вентилятора, при этом в зависимости от диаметра проема плиты обозначаются:

2ПВ4 - при диаметре проема 400 мм,
 2ПВ7 - " 700 мм,
 2ПВ10 - " 1000 мм.

2.2. Форма и размеры плит должны соответствовать указанным на чертежах в настоящем альбоме.

2.3. В соответствии с ГОСТ 23009-78 устанавливается следующая структура условного обозначения марок плит:

1.865.1-4/80.03 ПЗ

Нач. отд. Котлов
 И. контр. Доржидантова
 Главн. отд. Кацман
 Рук. гр. Зиньбергера
 Ст. инж. Доржидантова

Пояснительная записка

Страница Лист Листов
 Р 1 16

ГИПРОНИСЕЛЬХОЗ

XXX-XXX-XX

ТИП ПЛИТЫ

ПОРЯДКОВЫЙ НОМЕР ПЛИТЫ
ПО НЕСУЩЕЙ СПОСОБНОСТИ

КЛАСС НАПРЯГАЕМОЙ АРМАТУРЫ

ВИД БЕТОНА:
тяжелый - Т
на пористых заполнителях - П

ДОПОЛНИТЕЛЬНЫЕ ХАРАКТЕРИСТИКИ,
ОТРАЖАЮЩИЕ ОСОБЫЕ УСЛОВИЯ
ПРИМЕНЕНИЯ ПЛИТ:

а) АГРЕССИВНОСТЬ ГАЗОВОЙ
СРЕДЫ - П

б) НЕСТАНДАРТНОЕ РАСПОЛОЖЕНИЕ
ЗАКЛАДНЫХ ИЗДЕЛИЙ (НАПРИМЕР,
ДЛЯ КРЕПЛЕНИЯ ДЕРЕВЯННОЙ
ОБРЕШЕТКИ; ДЛЯ КРЕПЛЕНИЯ ПЛИТ
У ШОРЦОВ И ТЕМПЕРАТУРНЫХ ШВОВ
И Т. П.) ОБОЗНАЧАЕТСЯ БУКВЕН-
НЫМИ ИНДЕКСАМИ - а, б, в ...

Пример условного обозначения плиты типа 2ПГ четвертой несущей способности, с напрягаемой арматурой класса А-IV, из бетона на пористых заполнителях, предназначенной для работы в нормальных условиях: 2ПГ-4АIVЛ.

То же, типа 2ПВ, с проемом диаметром 700 мм, второй несущей способности, с напрягаемой арматурой класса Ат-Vк, из тяжелого бетона, предназначенной для работы в условиях слабоагрессивной и среднеагрессивной степени воздействия газовой среды:

2ПВ7-2АтVк-П

Область применения

3.1. Плиты предназначены для применения в покрытиях зданий, с рулонной кровлей, а также в вентиляционных покрытиях с кровлей из асбестоцементных волнистых листов.

3.2. Плиты могут применяться в зданиях с неагрессивной средой, а также в условиях слабо- и среднеагрессивной степени воздействия газовых сред. В составе проекта здания должны быть разработаны мероприятия по обеспечению антикоррозионной защиты плиты и стальных закладных изделий в соответствии с требованиями главы СНиП II-28-73* „Защита строительных конструкций от коррозии“ и настоящих рабочих чертежей. Узлы заделки

1.865.1-4/80.03 ПЗ

Лист

2

швов между плитами покрытий в среднеагрессивной газовой среде выполнять в соответствии с серией 4.400-6 „Типовые узлы антикоррозионной защиты железобетонных конструкций зданий и сооружений (ТАК).“

3.3. Допускается применение плит на открытом воздухе и в неотапливаемых зданиях при соблюдении требований, предъявляемых к указанным конструкциям и материалам для их изготовления главой СНиП II-21-75 и другими нормативными документами.

Марки сталей для изготовления арматурных и закладных изделий, требования к бетону по морозостойкости и водонепроницаемости в зависимости от температурных условий во время монтажа плит и эксплуатации зданий должны указываться в конкретном проекте.

3.4. Крепление плит к несущим конструкциям должно осуществляться в соответствии с типовыми узлами.

Минимальная допустимая длина опирания ребер плит на железобетонные конструкции составляет 60 мм, на каменные стены - 120 мм. При неоводности уменьшения длины опирания плит на каменные стены под продольными ребрами устанавливаются железобетонные подушки.

3.5. Показатели плит из бетонов на пористых заполнителях даны для керамзитобетона, аглопоритобетона и шлакопемзобетона с объемной массой бетона в высушенном до постоянной массы состояния 1800 кг/м³.

3.6. Выбор марок плит с проемами в полке производится с учетом следующих положений:

а) суммарная расчетная равномерно распределенная нагрузка на плиту q в кгс/м² определяется по формуле; $q = q_{\text{покр.}} + q_{\text{сн}} + q_{\text{экв.}}$

ГДЕ $q_{\text{покр.}}$ - нагрузка от веса покрытия, включая вес плиты с заливкой швов равный 165 кгс/м² для плит, изготовленных из тяжелого бетона и 145 кгс/м² - для бетонов на пористых заполнителях;

$q_{\text{сн}}$ - снеговая нагрузка;

$q_{\text{экв.}}$ - эквивалентная нагрузка на плиту при установке на нее вентиляционной шахты или крышного вентилятора;

б) суммарная расчетная равномерно распределенная нагрузка не должна превышать нагрузку, указанную в таблицах для соответствующей марки плиты.

Эквивалентные нагрузки на плиты при установке на них вентиляционных шахт с высотой трубы до 3,5 м приведены в таблице I.

1.865.1-4/80.03 ПЗ

Лист

3

Эквивалентные нагрузки от крышных вентиляторов должны определяться расчетом в зависимости от конкретных условий.

Таблица I

Вид вентиля- ционной шахты	Тип плиты	Эквивалентная расчетная равномерно рас- пределенная нагрузка на плиту, кгс/м ²			
		районы СССР по скоростному напору ветра			
		I	II	III	IV
		Величина скоростного напора ветра, кгс/м ²			
		27	35	45	55
Вентиля- ционная шахта с зонтом	2ПВ4	40	40	40	45
	2ПВ7	50	55	55	60
	2ПВ10	65	65	70	75
Вентиля- ционная шахта с дефлек- тором	2ПВ4	40	40	45	45
	2ПВ7	60	60	65	70
	2ПВ10	80	90	105	115

Примечания: 1. Нагрузка на плиту, указанная в таблице I, опре- делена суммированием эквивалентных нагрузок от веса бетона уплот- щенной части полки плиты, железобетонного стакана, звена трубы, с утеплителем, дефлектора или зонта и от ветровой нагрузки, дей- ствующей на вентиляционную шахту.

2. Рабочие чертежи железобетонных стаканов приведены в выпуске 5 данной серии.

3. При определении нагрузки от вентиляционной шахты собственный вес дефлекторов и зонтов принят по серии I. 494-32 „Зонты и деф- лекторы вентиляционных систем“.

4. Нормативное значение эквивалентной нагрузки (коэффициент пере- грузки $n=1$) допускается определять умножением табличных значе- ний на 0,85.

3.7. В плитах могут предусматриваться дополнительные зак- ладные изделия для крепления плит к стропильным конструкциям у температурных швов или торцов здания, для крепления парапетов, для крепления (в необходимых случаях) деревянной обрешетки под асбестоцементную кровлю и др.

Примеры расположения дополнительных закладных изделий приведены в настоящем альбоме.

Конкретное расположение закладных изделий должно указы- ваться в проекте здания.

1. 865.1-4/80.03 ПЗ

Лист
4

3.8. Узлы устройства кровель по плитам приведены в соот- ветствующих сериях ТДА.

4. Условия расчета

4.1. Расчет плит произведен в соответствии с положениями глав СНиП II-6-74, СНиП II-21-75, СНиП II-28-73*, Руководства по проектированию предварительно напряженных железобетонных кон- струкций из тяжелого бетона" (Москва, Стройиздат, 1977), „Руко- водства по проектированию бетонных и железобетонных конструкций из бетонов на пористых заполнителях" (Москва, Стройиздат, 1978).

4.2. Продольные и поперечные ребра плит рассчитаны как шарнирно опертые балки таврового сечения. Полка рассчитана как плита, работающая в двух направлениях.

4.3. Несущая способность плит (величина расчетных нагрузок) указана в таблицах в настоящем альбоме.

4.4. По трещиностойкости плиты отнесены к III категории. Допустимая ширина раскрытия трещин в зависимости от степени аг- рессивного воздействия газовых сред принята в соответствии с указаниями глав СНиП II-21-75 и СНиП II-28-73*.

5. Технические требования.

5.1. Бетон.

5.1.1. Материалы, применяемые для приготовления бетона, должны соответствовать действующим стандартам или техническим условиям на эти материалы.

5.1.2. Прочность бетона должна соответствовать проектной марке бетона по прочности на сжатие, назначенной при расчете плит в зависимости от их несущей способности (указана в таблицах в настоящем альбоме).

5.1.3. Бетон по морозостойкости и водонепроницаемости дол- жен соответствовать маркам, назначаемым в проектах зданий сог- ласно главе СНиП II-21-75 в зависимости от режима эксплуатации и климатических условий района строительства.

5.1.4. Бетон плит, предназначенных для работы в условиях агрессивной газовой среды, должен быть повышенной плотности (П) - при слабо- и среднеагрессивной степени воздействия газовой среды. Показатели плотности бетона тяжелого и на пористых запол- нителях должны соответствовать требованиям табл. 5 СНиП II-28-73*.

1. 865.1-4/80.03 ПЗ

Лист
5

Книг. № подл. Подпись и дата
ВЗАМ. ЦИВ. П

5.1.5. Назначение величины отпускной прочности бетона следует производить в соответствии с ГОСТ 13015-75, при этом ее величина должна быть не менее передаточной прочности (см. п. 5.4.6).

5.1.6. Влажность бетона на пористых заполнителях при отпуске плит потребителю не должна превышать 15%.

Отклонение объемной массы бетона на пористых заполнителях в высушенном (до постоянной массы) состоянии не должно превышать $\pm 5\%$.

5.1.7. Отклонение фактической массы плит при отпуске потребителю не должно превышать $\pm 7\%$ номинальной массы для плит из тяжелого бетона и номинальной отпускной массы для плит из бетона на пористых заполнителях.

5.1.8. Круглость пористых заполнителей для плит, эксплуатируемых в агрессивных газовых средах, не должна превышать 10 мм.

5.2. Арматура.

5.2.1. В качестве напрягаемой арматуры продольных ребер плит принята:

- а) стержневая горячекатаная арматура классов А-IV, А-V (ГОСТ 5781-75);
- б) стержневая термически упрочненная арматура класса Ат-V (ГОСТ 10884-71);
- в) стержневая термически упрочненная арматура, стойкая против коррозионного растрескивания, класса Ат-VK (ТУ 14-1-2967-80).

При отсутствии на заводе-изготовителе указанной арматуры допускается применение стержневой арматуры класса А-IIIВ, упрочненной вытяжкой с контролем величины напряжения и предельного удлинения. Требуемые при этом диаметры стержней, в зависимости от несущей способности плит, указаны в таблице 2.

Таблица 2.

Порядковый номер плиты по несущей способности	Напрягаемая арматура (на одно ребро)
1	1 ф 14 А III В
2	1 ф 16 А III В
3	1 ф 18 А III В
4	1 ф 20 А III В

1.865.1-4/80 03 ПЗ

Лист
6

5.2.2. В качестве ненапрягаемой арматуры сварных каркасов и сеток предусмотрена: стержневая арматура класса А-III по ГОСТ 5781-75 при диаметре 8 мм и ГОСТ 5.1459-72 при диаметре 10 мм и выше; арматурная проволока периодического профиля класса ВР-I по ТУ 14-4-659-75.

5.3. Арматурные и закладные изделия.

5.3.1. Постоянные анкеры напрягаемой арматуры следует выполнять в виде обхватных обжим или высеченных головок (не допускается устройство анкеров в виде высеченных головок для арматуры классов А-V, Ат-V, Ат-VK).

Форма и размеры обхватных обжим и высеченных головок должны соответствовать указанным на документе 1.865.1-4/80.01 СМ1.

В качестве постоянных анкеров могут быть применены шайбы, привариваемые на концах стержней напрягаемой арматуры после передачи усилия обжатия на бетон (см. документ 1.865.1-4/80.01 СМ1).

5.3.2. Арматурные сетки и плоские каркасы должны изготавливаться при помощи контактной сварки, при этом сварке подлежат все пересечения стержней.

5.3.3. Сварные арматурные изделия должны удовлетворять требованиям ГОСТ 10922-75.

5.3.4. Монтажные петли должны изготавливаться из горячекатаной гладкой арматурной стали класса А-I марки ВСтЗсп2 и ВСтЗп2 или из арматурной стали периодического профиля класса АС-II марки 10ГТ по ГОСТ 5781-75.

Сталь марки ВСтЗсп2 не допускается применять для изготовления петель, предназначенных для подъема и монтажа плит при температуре ниже минус 40°C.

5.3.5. Для изготовления закладных изделий должна применяться углеродистая сталь класса С38/23.

Марку стали следует назначать с учетом эксплуатационных условий согласно приложению 4 главы СНиП II-21-75.

5.3.6. Открытые поверхности закладных изделий должны быть защищены соответствующими антикоррозионными покрытиями согласно требованиям главы СНиП II-28-73ч.

Конкретные указания по антикоррозионной защите должны быть приведены в составе проекта здания.

1.865.1-4/80.03 ПЗ

Лист
7

Проектная марка бетона	Предельная прочность бетона для стаян класса	
	A-IV (A-IIIb)	A-V; A-VI; A-VII
M 250	180	200
M 300	210	210
M 350	250	250

5.4.7 Отпуск натяжения арматуры необходимо производить плавно, применяя предварительный разогрев концевых участков стержней с последующей обрезкой их газосваркой или механическим способом.

5.4.8 При бетонировании плит особое внимание следует обратить на тщательное заполнение бетоном опорных зон продольных ребер.

5.4.9 Не допускается обнажение арматуры; концы напрягаемой арматуры не должны выступать за торец ребер более чем на 10 мм и должны быть защищены слоем плотного цементно-песчаного раствора толщиной 10 мм или битумным лаком.

5.5 Точность изготовления плит.

5.5.1 Точность изготовления, качество поверхностей и внешний вид плит должны отвечать требованиям ГОСТ 13015-75 и настоящим рабочим чертежам.

5.5.2 Отклонения проектных размеров плит не должны превышать величины, указанных на чертежах. Отклонений от проектного положения ребров в полках плит не должны превышать 10 мм.

5.5.3 Отклонения защитного слоя бетона толщиной 15 мм не должны превышать ± 3 мм, при большей толщине защитного слоя ± 5 мм.

5.5.4 Отклонения от прямолинейного профиля наружных боковых поверхностей на длине 2 м (местная непрямолинейность) не должны превышать 3 мм, на всей длине плиты - 6 мм.

5.5.5 Отклонений от плоскостности (неплоскостность) плиты не должны превышать 10 мм.

5.5.6 Разность длин диагоналей лицевых плоскостей плит не должна превышать 16 мм.

5.4 Изготовление плит.

5.4.1 Изготовление плит должно производиться по агрегатно-поточной технологии с натяжением арматуры на упоры.

5.4.2 Плиты следует изготавливать в стальных формах, удовлетворяющих требованиям ГОСТ 13333-73.

5.4.3 Проектное положение арматурных изделий и толщину защитного слоя бетона следует обеспечить прокладками из плотного цементно-песчаного раствора.

Применение стальных фиксаторов не допускается.

5.4.4 Натяжение арматуры предусмотрено электротермическим или механическим способами.

При натяжении термически упроченной арматуры электротермическим способом дополнительно должны производиться контрольные испытания арматуры на растяжение после электронагрева в соответствии с требованиями ГОСТ 12804-66.

Температура нагрева напрягаемой арматуры при электротермическом способе натяжения не должна превышать величины, указанные в табл. 12, Руководства по технологии изготовления предварительно напряженных железобетонных конструкций (Москва, Стройиздат, 1975 г.).

5.4.5 Величины напряжений в арматуре (до проявления всех потерь), контролируемые по окончании натяжения, приведены в табл. 3

Таблица 3

Класс арматуры	A-IV	A-V; A-VI; A-VII	A-IIIb
Величины напряжений в арматуре, контролируемая по окончании натяжения на упоры, кгс/см ²	5000	6500	4500

Отклонение величины напряжений от указанных в табл. 3 не должны превышать при натяжении арматуры: электротермическим способом ± 900 кгс/см²; механическим способом $\pm 5\%$.

5.4.6 Передачи предварительного напряжения на бетон (отпуск-натяжения арматурой) должны производиться после достижения бетоном предельной прочности, указанной в табл. 4

1.865.1-4/80.03 ПЗ

Лист
8

1.865.1-4/80.03 ПЗ

Лист
9

5.5.7. Разница выбивов плит одинаковой марки по несущей способности не должна превышать 40 мм.

5.5.8. Отклонения от проектного положения закладных изделий не должны превышать: в плоскости плиты для опорных закладных изделий 5 мм (для стальных - 10 мм); из плоскости плиты 3 мм.

5.5.9. На нижней поверхности плит, предназначенных для работы в условиях воздействия агрессивной газовой среды, не допускаются раковины, выбоины и сколы. Исправление этих дефектов последующей штукатуркой не допускается.

5.5.10. В бетоне плит, поставляемых потребителю, не допускаются трещины, за исключением: усадочных и поверхностных технологических трещин, ширина которых на поверхности полки и поперечных ребер не должна превышать 0,05 мм, в местах сопряжения торцевых ребер с вутами - 0,1 мм; трещин в верхней зоне продольных ребер от обжатия бетона, ширина которых не должна превышать 0,1 мм.

6. ПРАВИЛА ПРИЕМКИ

6.1. Плиты должны быть приняты техническим контролем предприятия-изготовителя.

Результаты приемочного контроля и испытаний должны быть записаны в журнале ОТК или заводской лаборатории.

6.2. Перед началом массового изготовления плит и в дальнейшем при изменении технологии изготовления, а также в случае замены используемых материалов (класса и диаметра напрягаемой арматуры, марки и вида бетона) следует производить приемочные испытания плит нагружением их до контролируемого предельного состояния (по прочности, трещиностойкости, жесткости).

Испытаниям нагружением должны подвергаться не менее двух плит для каждого вида контролируемого предельного состояния.

Схема опирания и величины нагрузок для контрольных испытаний плит нагружением приведены в справочном материале настоящего альбома.

6.3. Приемка плит должна производиться партиями. В состав партии входят одноименные плиты, изготовленные по одной технологии из материалов одного вида и качества, в течение не более одного цикла, при этом размер партии не должен превышать 200 шт.

1. 865.1-4/80. 03 ПЗ

Партия плит оценивается по результатам выборочного приемочного контроля отдельных изделий, число которых должно составлять не менее 10% общего количества плит в партии, но не менее трех плит.

6.4. Потребитель имеет право производить повторный контроль качества плит, применяя при этом порядок и правила приемки, установленные настоящим разделом.

7. Методы испытаний и контроля, маркировка

7.1. Методы приемочных испытаний и контроля должны соответствовать требованиям ГОСТ 13045-75.

7.2. Приемочные испытания плит нагружением, приемочный контроль неразрушающими методами, а также оценка качества плит по показателям прочности, жесткости и трещиностойкости должны производиться в соответствии с ГОСТ 8829-77.

7.3. Прочность бетона на сжатие следует определять по ГОСТ 10480-78.

При испытаниях плит неразрушающими методами фактическую прочность бетона следует определять ультразвуковым методом согласно ГОСТ 17624-78 или другими методами, предусмотренными действующими стандартами на методы испытаний бетона.

7.4. Контроль и оценку проектной марки бетона по прочности на сжатие, а также передаточной и отпускной прочности бетона следует производить по ГОСТ 18105-72 или ГОСТ 21217-75 с учетом однородности прочности бетона.

7.5. Марка бетона по морозостойкости должна контролироваться (не реже одного раза в шесть месяцев) в соответствии с ГОСТ 10060-76.

Испытание бетона на морозостойкость следует производить при каждом изменении состава бетона.

7.6. При проверке пластичности бетона контроль марки бетона по водонепроницаемости следует производить (не реже одного раза в три месяца) по величине коэффициента фильтрации КФ, определяемого согласно ГОСТ 19426-74. Допускается определять марку бетона по водонепроницаемости в соответствии с требованиями ГОСТ 12730.5-78.

1. 865.1-4/80. 03 ПЗ

Лист

41

Значения коэффициента фильтрации, соответствующие маркам бетона по водонепроницаемости, приведены в СНиП II-21-75 (табл. 2 приложения 1).

Водопоглощение бетона следует определять в соответствии с требованиями ГОСТ 12730.3-78.

7.7. Объемная масса бетона должна определяться по ГОСТ 12730.1-78. Допускается определять объемную массу бетона по ГОСТ 17623-78.

Влажность бетона на пористых заполнителях должна определяться для каждой партии плит согласно ГОСТ 12730.0-78; 12730.2-78.

7.8. Размеры и неплоскостность плит, толщину защитного слоя бетона до арматуры, положение закладных изделий, фактическую массу, качество поверхностей и внешний вид плит проверяют по ГОСТ 13015-75.

7.9. Испытание сварных соединений арматурных и закладных изделий и оценку их качества следует производить по ГОСТ 10922-75.

7.10. Измерение величины натяжения напрягаемой арматуры производится согласно ГОСТ 22362-77.

7.11. На наружной грани торцевого ребра каждой плиты должны быть нанесены несмываемой краской при помощи трафарета или штампа следующие маркировочные знаки:

товарный знак предприятия-изготовителя или его краткое наименование; марка плиты; дата изготовления плиты; штамп технического контроля; отпускная масса плиты δ т.

7.12. Плиты, аттестованные по высшей категории качества, и сопроводительная документация к ним обозначают государственным знаком качества в соответствии с ГОСТ 1.9-67^а.

8. ХРАНЕНИЕ, ТРАНСПОРТИРОВАНИЕ, МОНТАЖ.

8.1. Складирование и транспортирование плит производится в рабочем (горизонтальном) положении.

Плиты должны храниться в штабелях, рассортированными по маркам (партиям). В одном штабеле допускается укладывать по высоте не более 7 плит.

8.2. Транспортирование плит должно производиться с надежным закреплением, предохраняющим от смещения. Высота штабеля при транспортировании устанавливается в зависимости от грузоподъемности транспортных средств и допускаемых параметров погрузки.

При перевозке плит автомобильным и железнодорожным транспортом следует учитывать требования соответствующих нормативных документов и указаний.

8.3. При хранении и транспортировании каждая плита должна укладываться на деревянные инвентарные прокладки, установленные в зоне опорных закладных изделий.

Прокладки должны располагаться по одной вертикали, причем прокладки под нижней ряд плит должны укладываться на влажную, тщательно выровненную основу.

Толщина прокладок должна быть не менее 30 мм.

8.4. Изготовитель обязан сопровождать каждую партию паспортом, заполненным в соответствии с требованиями ГОСТ 13015-75.

8.5. При производстве монтажных работ следует руководствоваться главой СНиП III-16-79 "Бетонные и железобетонные конструкции (сборные)" и СНиП IV-4-79 "Техника безопасности в строительстве".

9. ГАРАНТИИ ИЗГОТОВИТЕЛЯ.

9.1. Предприятие-изготовитель должно гарантировать соответствие поставляемых в установленном порядке плит требованиям рабочих чертежей, разработанных в настоящем альбоме, и государственных стандартов.

9.2. При отпуске с предприятия плит с прочностью бетона ниже установленной настоящими рабочими чертежами марки бетона (по прочности на сжатие) изготовитель обязан гарантировать, что прочность бетона достигнет проектной марки не позднее 28 дней со дня изготовления (или в другой срок, обусловленный заказчиком и изготовителем).

1. 865.1-4/80. 03 ПЗ

Лист
12

1. 865.1-4/80. 03 ПЗ

Лист
13

Таблица 5

Класс напрягаемой арматуры	Обозначение	Марка плиты из бетона		Расчетная равномерно распределенная нагрузка кгс/м ²						Напрягаемая арматура на плиту	Марка бетона по прочности на сжатие	Расход материалов		Номинальная масса плиты, т из бетона	
				с учетом веса плиты		без учета веса плиты из бетона						бетон, м ³	сталь, кг	тяжелого	нормальных заполнителей
		тяжелого	нормальных заполнителей	при коэффициенте перегрузки		тяжелого		нормальных заполнителей							
				n > 1	n = 1	n > 1	n = 1	n > 1	n = 1			n > 1	n = 1		

Показатели плит, предназначенных для эксплуатации в неагрессивной среде

А-IV	1.865.1-4/80.03-10000	2ПГ-1АIVТ	2ПГ-1АIVП	420	360	255	210	275	230	2φ12	М250	0,49	1,23	0,90 (1,05)
	-01	2ПГ-2АIVТ	2ПГ-2АIVП	550	440	365	290	385	310	2φ14	М300			
	-02	2ПГ-3АIVТ	2ПГ-3АIVП	700	580	535	430	555	450	2φ16	М300			
	-03	2ПГ-4АIVТ	2ПГ-4АIVП	890	750	725	600	745	620	2φ18	М350			
А-V (АТ-V)	-04	2ПГ-2АV(АТV)Т	2ПГ-2АV(АТV)П	550	440	365	290	385	310	2φ12	М300			
	-05	2ПГ-3АV(АТV)Т	2ПГ-3АV(АТV)П	700	580	535	430	555	450	2φ14	М300			
	-06	2ПГ-4АV(АТV)Т	2ПГ-4АV(АТV)П	890	750	725	600	745	620	2φ16	М350			

Показатели плит, предназначенных для эксплуатации в слабоагрессивной и среднеагрессивной среде

А-IV	1.865.1-4/80.03-10000-07	2ПГ-1АIVТ-П	2ПГ-1АIVП-П	370	310	205	160	225	180	2φ12	М250	0,49	1,23	0,90 (1,05)
	-08	2ПГ-2АIVТ-П	2ПГ-2АIVП-П	480	400	315	250	335	270	2φ14	М300			
	-09	2ПГ-3АIVТ-П	2ПГ-3АIVП-П	640	530	475	380	495	400	2φ16	М300			
	-10	2ПГ-4АIVТ-П	2ПГ-4АIVП-П	800	670	635	520	655	540	2φ18	М350			
АТ-VК	-11	2ПГ-2АТVКТ-П	2ПГ-2АТVКП-П	480	400	315	250	335	270	2φ12	М300			
	-12	2ПГ-3АТVКТ-П	2ПГ-3АТVКП-П	640	530	475	380	495	400	2φ14	М300			
	-13	2ПГ-4АТVКТ-П	2ПГ-4АТVКП-П	800	670	635	520	655	540	2φ16	М350			

В скобках указаны номинальная отпускная масса плит из бетона на пористых заполнителях

Лист 1 из 1. Подпись и дата 33.01.2008

КЛАСС НАПРЯГАЕМОЙ АРМАТУРЫ	ОБЪЕЗНАЧЕНИЕ	МАРКА ПЛИТЫ ИЗ БЕТОНА		РАСЧЕТНАЯ РАВНОМЕРНО РАСПРЕДЕЛЕННАЯ НАГРУЗКА, КГС/М ² С УЧЕТОМ ВЕСА ПЛИТЫ ПРИ КОЭФФИЦИЕНТЕ ПЕРЕГРУЗКИ		НАПРЯГАЕМАЯ АРМАТУРА (НА ПЛИТУ)	МАРКА БЕТОНА ПО ПРОЧНОСТИ НА СЖАТИЕ	РАСХОД МАТЕРИАЛОВ		НОМИНАЛЬНАЯ МАССА ПЛИТЫ, Т ИЗ БЕТОНА	
		ТЯЖЕЛОГО	НА ПОРИСТЫХ ЗАПОЛНИТЕЛЯХ	п > 1	п = 1			БЕТОН, М ³	СТАЛЬ, КГ	ТЯЖЕЛОГО	НА ПОРИСТЫХ ЗАПОЛНИТЕЛЯХ
ПОКАЗАТЕЛИ ПЛИТ, ПРЕДНАЗНАЧЕННЫЕ ДЛЯ ЭКСПЛУАТАЦИИ В НЕАГРЕССИВНОЙ СРЕДЕ											
А-IV	1.865.1-4/80.03:20000	2ПВ4-1АIVТ	2ПВ4-1АIVП	420	360	2Ф12	М 250	0,61	60	1,53	1,15 (1,30)
	-01	2ПВ4-2АIVТ	2ПВ4-2АIVП	530	440	2Ф14	М 300		66		
	-02	2ПВ4-3АIVТ	2ПВ4-3АIVП	700	580	2Ф16	М 300		71		
	-03	2ПВ4-4АIVТ	2ПВ4-4АIVП	890	750	2Ф18	М 350		78		
А-V (АТ-V)	-04	2ПВ4-2АV(АТV)Т	2ПВ4-2АV(АТV)П	530	440	2Ф12	М 300	62			
	-05	2ПВ4-3АV(АТV)Т	2ПВ4-3АV(АТV)П	700	580	2Ф14	М 300	66			
	-06	2ПВ4-4АV(АТV)Т	2ПВ4-4АV(АТV)П	890	750	2Ф16	М 350	73			
А-IV	-07	2ПВ7-1АIVТ	2ПВ7-1АIVП	420	360	2Ф12	М 250	0,58	63	1,45	1,10 (1,25)
	-08	2ПВ7-2АIVТ	2ПВ7-2АIVП	530	440	2Ф14	М 300		68		
	-09	2ПВ7-3АIVТ	2ПВ7-3АIVП	700	580	2Ф16	М 300		73		
	-10	2ПВ7-4АIVТ	2ПВ7-4АIVП	890	750	2Ф18	М 350		80		
А-V (АТ-V)	-11	2ПВ7-2АV(АТV)Т	2ПВ7-2АV(АТV)П	530	440	2Ф12	М 300	64			
	-12	2ПВ7-3АV(АТV)Т	2ПВ7-3АV(АТV)П	700	580	2Ф14	М 300	69			
	-13	2ПВ7-4АV(АТV)Т	2ПВ7-4АV(АТV)П	890	750	2Ф16	М 350	75			
А-IV	-14	2ПВ10-1АIVТ	2ПВ10-1АIVП	420	360	2Ф12	М 250	0,54	63	1,35	1,00 (1,15)
	-15	2ПВ10-2АIVТ	2ПВ10-2АIVП	530	440	2Ф14	М 300		69		
	-16	2ПВ10-3АIVТ	2ПВ10-3АIVП	700	580	2Ф16	М 300		74		
	-17	2ПВ10-4АIVТ	2ПВ10-4АIVП	890	750	2Ф18	М 350		81		
А-V (АТ-V)	-18	2ПВ10-2АV(АТV)Т	2ПВ10-2АV(АТV)П	530	440	2Ф12	М 300	65			
	-19	2ПВ10-3АV(АТV)Т	2ПВ10-3АV(АТV)П	700	580	2Ф14	М 300	69			
	-20	2ПВ10-4АV(АТV)Т	2ПВ10-4АV(АТV)П	890	750	2Ф16	М 350	76			

ПРИМЕЧАНИЕ СМ. НА ДОКУМЕНТЕ 1.865.1-4/80.03 ПЗ ЛИСТ 14.

1.865.1-4/80.03 ПЗ

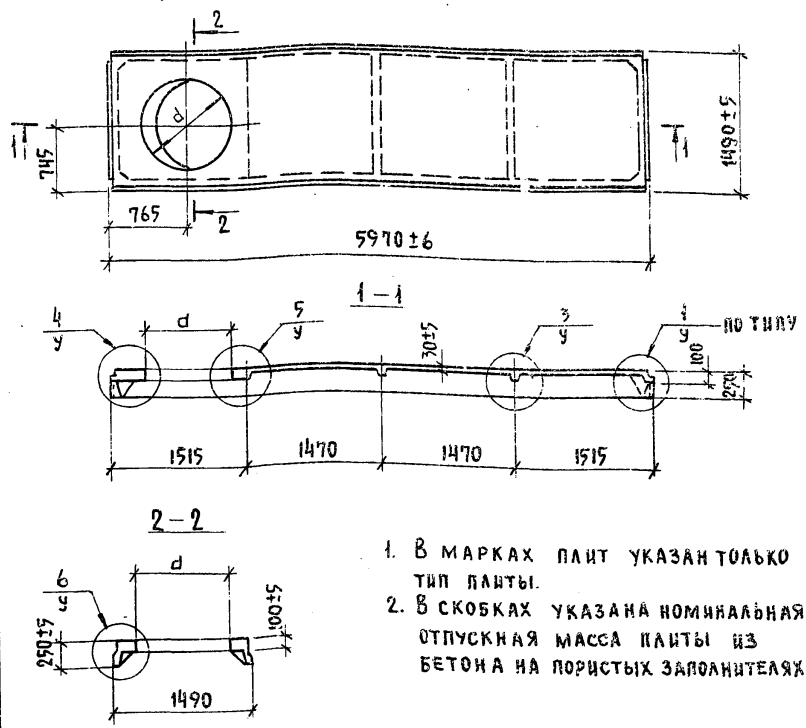
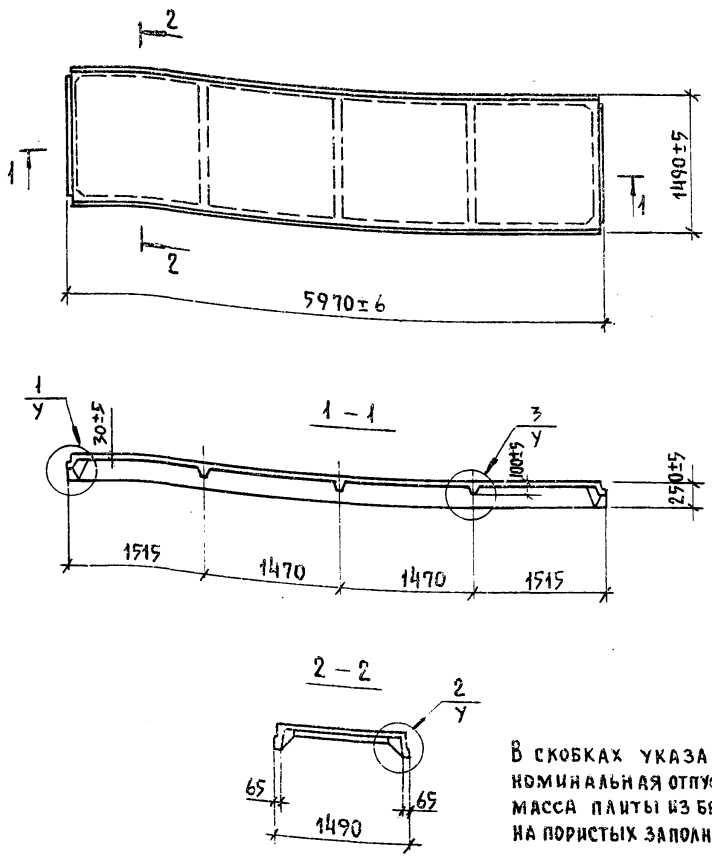
КЛАСС НАПРЯГАЕМОЙ АРМАТУРЫ	ОБОЗНАЧЕНИЕ	МАРКА ПЛИТЫ ИЗ БЕТОНА		РАСЧЕТНАЯ РАВНОМЕРНО РАСПРЕДЕЛЕННАЯ НАГРУЗКА, КГС/М ² С УЧЕТОМ ВЕСА ПЛИТЫ ПРИ КОЭФФИЦИЕНТЕ ПЕРЕГРУЗКИ	НАПРЯГАЕМАЯ АРМАТУРА (НА ПЛИТУ)	МАРКА БЕТОНА ПО ПРОЧНОСТИ НА СЖАТИЕ	РАСХОД МАТЕРИАЛОВ		НОМИНАЛЬНАЯ МАССА ПЛИТЫ, Т ИЗ БЕТОНА	
		ТЯЖЕЛОГО	НА ПОРИСТЫХ ЗАПОЛНИТЕЛЯХ				БЕТОН, М ³	СТАЛЬ, КГ	ТЯЖЕЛОГО	НА ПОРИСТЫХ ЗАПОЛНИТЕЛЯХ

ПОКАЗАТЕЛИ ПЛИТ, ПРЕДНАЗНАЧЕННЫХ ДЛЯ ЭКСПЛУАТАЦИИ В СЛАБОАГРЕССИВНОЙ И СРЕДНЕАГРЕССИВНОЙ СРЕДЕ

А-IV	1.865.1-4/80.03-20000-21	2ПВЧ-1А IV Т-П	2ПВЧ-1А IV П-П	370	310	2φ12	М 250	0,61	60	1,53	1,15 (1,30)
	-22	2ПВЧ-2А IV Т-П	2ПВЧ-2А IV П-П	480	400	2φ14	М 300		66		
	-23	2ПВЧ-3А IV Т-П	2ПВЧ-3А IV П-П	640	530	2φ16	М 300		71		
	-24	2ПВЧ-4А IV Т-П	2ПВЧ-4А IV П-П	800	670	2φ18	М 350		78		
АТ-VK	-25	2ПВЧ-2АТ V КТ-П	2ПВЧ-2АТ V КП-П	480	400	2φ12	М 300	62			
	-26	2ПВЧ-3АТ V КТ-П	2ПВЧ-3АТ V КП-П	640	530	2φ14	М 300	66			
	-27	2ПВЧ-4АТ V КТ-П	2ПВЧ-4АТ V КП-П	800	670	2φ16	М 350	73			
А-VII	-28	2ПВ7-1А VII Т-П	2ПВ7-1А VII П-П	370	310	2φ12	М 250	0,58	63	1,45	1,10 (1,25)
	-29	2ПВ7-2А VII Т-П	2ПВ7-2А VII П-П	480	400	2φ14	М 300		68		
	-30	2ПВ7-3А VII Т-П	2ПВ7-3А VII П-П	640	530	2φ16	М 300		73		
	-31	2ПВ7-4А VII Т-П	2ПВ7-4А VII П-П	800	670	2φ18	М 350		80		
АТ-VK	-32	2ПВ7-2АТ V КТ-П	2ПВ7-2АТ V КП-П	480	400	2φ12	М 300	64			
	-33	2ПВ7-3АТ V КТ-П	2ПВ7-3АТ V КП-П	640	530	2φ14	М 300	69			
	-34	2ПВ7-4АТ V КТ-П	2ПВ7-4АТ V КП-П	800	670	2φ16	М 350	75			
А-VII	-35	2ПВ10-1А VII Т-П	2ПВ10-1А VII П-П	370	310	2φ12	М 250	0,54	63	1,35	1,00 (1,15)
	-36	2ПВ10-2А VII Т-П	2ПВ10-2А VII П-П	480	400	2φ14	М 300		69		
	-37	2ПВ10-3А VII Т-П	2ПВ10-3А VII П-П	640	530	2φ16	М 300		74		
	-38	2ПВ10-4А VII Т-П	2ПВ10-4А VII П-П	800	670	2φ18	М 350		81		
АТ-VK	-39	2ПВ10-2АТ V КТ-П	2ПВ10-2АТ V КП-П	480	400	2φ12	М 300	65			
	-40	2ПВ10-3АТ V КТ-П	2ПВ10-3АТ V КП-П	640	530	2φ14	М 300	69			
	-41	2ПВ10-4АТ V КТ-П	2ПВ10-4АТ V КП-П	800	670	2φ16	М 350	76			

ПРИМЕЧАНИЕ СМ. НА ДОКУМЕНТЕ 1.865.1-4/80.03 ПЗ ЛИСТ 14.

1.865.1-4/80.03 ПЗ



1. В марках плит указан только тип плиты.
2. В скобках указана номинальная отпускная масса плиты из бетона на пористых заполнителях

ОБОЗНАЧЕНИЕ	МАРКА	d, мм	МАССА, т
от 1865.1-4/80.03-2000090-06; от 2190-27	2пв4	400	1,53 (1,30)
от 0790-13; от 2890-34	2пв7	700	1,45 (1,25)
от 1490-20; от 3590-41	2пв10	1000	1,35 (1,15)

ИНВ. № ПОДАТ. ПОСЛЕС. И ДАТА 183АМ. ИНВ. №

1865.1-4/80.03-20000ГЧ			
НАЧ. ОТА.	КОТОВ	СТАДИЯ	МАССА
Н. КОНТР.	ОРМИДОНОВА	Р	1,23 т
ГЛ. ИНЖ. ОТА	КАЦМАН		(1,05 т)
РУК. ГР.	ЗИНОВЬЕВА	ЛИСТ	1 листов 1
СТ. ИНЖ.	ОРМИДОНОВА		
ИНЖЕНЕР	ЛИПИАНА		
ПРОВЕРИЛ	ОРМИДОНОВА		

1865.1-4/80.03-10000ГЧ			
НАЧ. ОТА.	КОТОВ	СТАДИЯ	МАССА
Н. КОНТР.	ОРМИДОНОВА	Р	1,23 т
ГЛ. ИНЖ. ОТА	КАЦМАН		(1,05 т)
РУК. ГР.	ЗИНОВЬЕВА	ЛИСТ	1 листов 1
СТ. ИНЖ.	ОРМИДОНОВА		
ИНЖЕНЕР	ЛИПИАНА		
ПРОВЕРИЛ	ОРМИДОНОВА		

1865.1-4/80.03-10000ГЧ

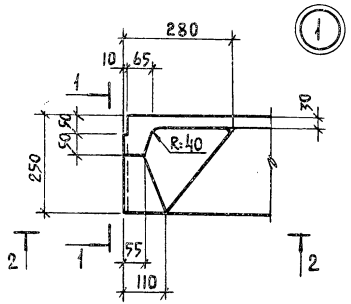
Плита типа 2пв
Габаритный чертёж

СТАДИЯ
МАССА
МАСШТАБ
Р
1,23 т
(1,05 т)
1:50
ЛИСТ
1 листов 1
ГИПРОНИСЕЛЬХОЗ

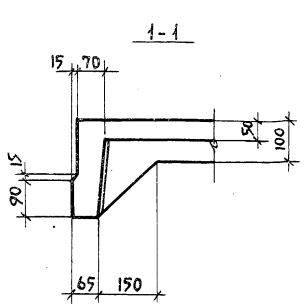
1865.1-4/80.03-20000ГЧ

Плита типа 2пв
Габаритный чертёж

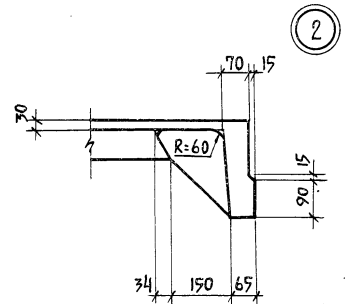
СТАДИЯ
МАССА
МАСШТАБ
Р
СМ.
ТАБЛ.
1:50
ЛИСТ
1 листов 1
ГИПРОНИСЕЛЬХОЗ



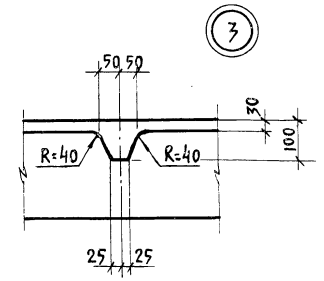
1



4

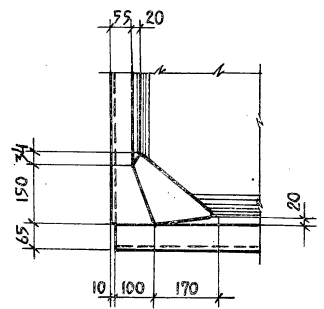


2

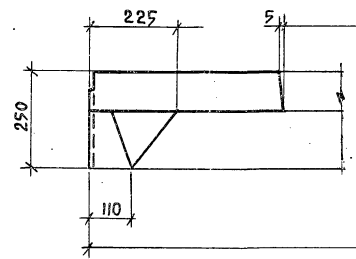


3

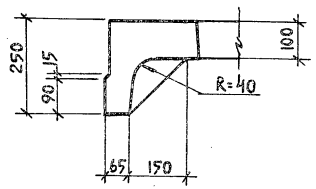
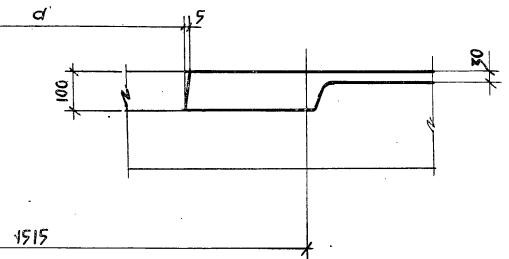
2-2



6



5



Нач. отд.	КОТОВ	<i>[Signature]</i>	1980
Н. КОНТР.	ДОРМИДОНТОВА	<i>[Signature]</i>	
Гл. инж. отд.	КАЦМАН	<i>[Signature]</i>	
Рук. гр.	ЗИНОВЬЕВА	<i>[Signature]</i>	
Ст. инж.	ДОРМИДОНТОВА	<i>[Signature]</i>	
Инженер	АМФИЛИНА	<i>[Signature]</i>	
Проверка	ДОРМИДОНТОВА	<i>[Signature]</i>	

18651-4/80.03 У

Узлы 1-6

СТАДИЯ	Лист	Листов
Р	1	1
ГИПРОНИСЕЛВХОЗ		

ФОРМАТ	ЗОНА	ПОЗ.	ОБОЗНАЧЕНИЕ	НАИМЕНОВАНИЕ	КОЛ.	ПРИМЕЧАНИЕ
				<u>ДОКУМЕНТАЦИЯ</u>		
И			1.865.1-4/80.03 ПЗ	ПОЯСНИТЕЛЬНАЯ ЗАПИСКА		
И			1.865.1-4/80.03-10000 ГЧ	ГАБАРИТНЫЙ ЧЕРТЕЖ		
И2			1.865.1-4/80.03 У	УЗЛЫ 1-6		
И2			1.865.1-4/80.03-10000СБ	СБОРОЧНЫЙ ЧЕРТЕЖ		
				<u>СБОРОЧНЫЕ ЕДИНИЦЫ</u>		
И	1		1.865.1-4/80.04-00010	КАРКАС ПЛОСКИЙ КР1	2	
И	2		1.865.1-4/80.04-00050	СЕТКА С4	4	
И	3		1.865.1-4/80.04-00060	ИЗДЕЛИЕ ЗАКЛАДНОЕ М1	2	
И	4		-01	ИЗДЕЛИЕ ЗАКЛАДНОЕ М2	2	

НАЧ. ОТД.	КОТОВ	1980
Н. КОНТР.	ДОРМИДОНТОВА	
ГЛАВ. ИНЖ. ОТД.	КАЦМАН	
РУК. ГР.	ЗИНОВЬЕВА	
СТ. ИНЖ.	ДОРМИДОНТОВА	
ИНЖЕНЕР	ЛИПЫЛИНА	

1.865.1-4/80.03-10000

ПЛИТА ТИПА 2ЛГ

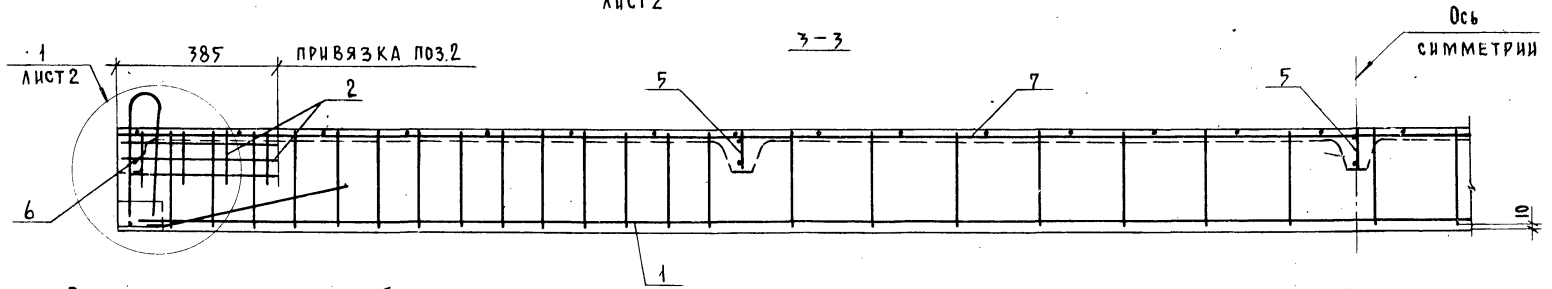
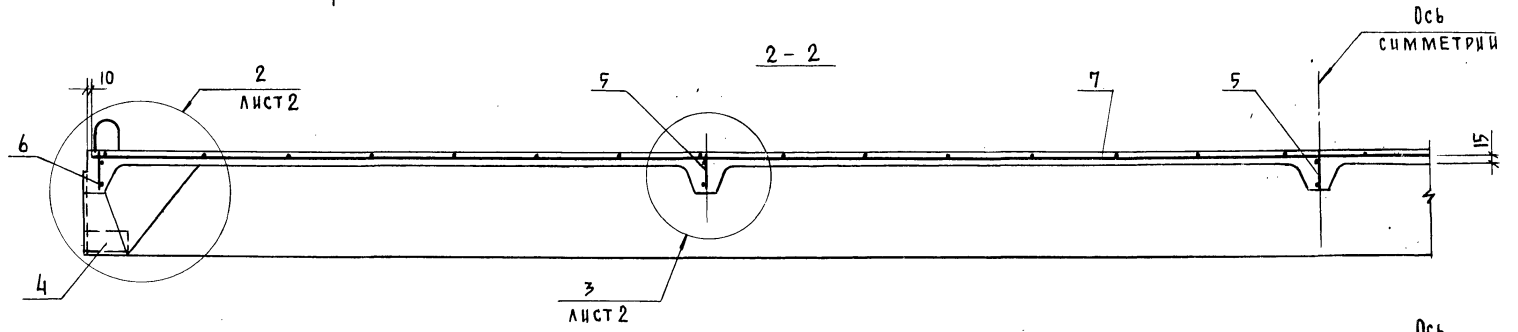
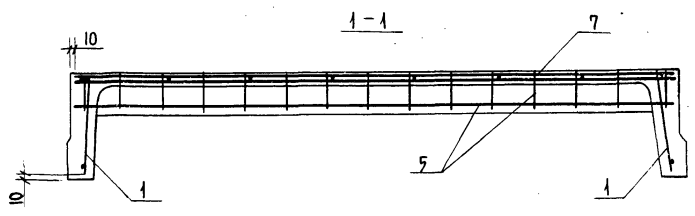
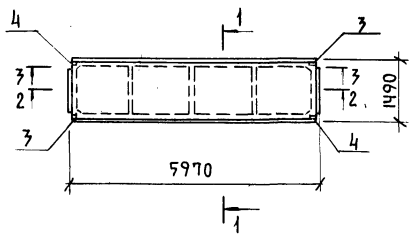
СТАДИЯ	ЛИСТ	ЛИСТОВ
Р	1	2
ГИПРОНИГЕЛЬХПЗ		

ФОРМАТ	ЗОНА	ДЛЯ ИСПОЛНЕНИЯ С ПОРЯДКОВЫМ НОМЕРОМ)	НАИМЕНОВАНИЕ	КОЛ.	ПРИМЕЧАНИЕ
			<u>ПЕРЕМЕННЫЕ ДАННЫЕ</u>		
			<u>СБОРОЧНЫЕ ЕДИНИЦЫ</u>		
			Поз. 5 КАРКАС КР2-КР4		
И		-00; -07	1.865.1-4/80.04-00020	3	КР2
И		-01; -02; -04; -05; -08; -09; -11; -12		-01	3 КР3
И		-03; -06; -10; -13		-02	3 КР4
			Поз. 6 КАРКАС КР5-КР7		
И		-00; -07	1.865.1-4/80.04-00020-03	2	КР5
И		-01; -02; -04; -05; -08; -09; -11; -12		-04	2 КР6
И		-03; -06; -10; -13		-05	2 КР7
			Поз. 7 СЕТКА С1; С2		
И		-00; -01; -04; -07; -08; -11	1.865.1-4/80.04-00040	1	С1
И		-02; -03; -05; -06; -09; -10; -12; -13		-04	1 С2
			<u>ДЕТАЛИ</u>		
			Поз. 8 СТЕРЖЕНЬ НАПРЯГАЕМЫИ СТН1-СТН10		
И		-00; -07	1.865.1-4/80.04-00001	2	СТН1
И		-01; -08		-01	2 СТН2
И		-02; -09		-02	2 СТН3
И		-03; -10		-03	2 СТН4
И		-04		-04	2 СТН5
И		-05		-05	2 СТН6
И		-06		-06	2 СТН7
И		-11		-07	2 СТН8
И		-12		-08	2 СТН9
И		-13		-09	2 СТН10
			<u>МАТЕРИАЛ</u>		
			СМ. ТАБЛИЦУ 5 НА ЛИСТЕ 14 ДОКУМЕНТА 1.865.1-4/80.03 ПЗ		
			У ОСНОВНОЕ ИСПОЛНЕНИЕ, НЕ ИМЕЮЩЕЕ ПОРЯДКОВОГО НОМЕРА, ОБОЗНАЧЕНО "00"		

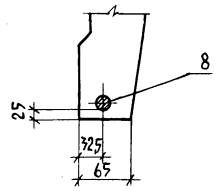
ИЗМ. ПОДПИСЬ И ДАТА

1.865.1-4/80.03-10000

ЛИСТ 2



РАСПОЛОЖЕНИЕ НАПРЯГАЕМОЙ АРМАТУРЫ
В ПРОДОЛЬНЫХ РЕБРАХ ПЛИТ



ПРЕДВАРИТЕЛЬНО НАПРЯГАЕМАЯ АРМАТУРА
(ПОЗ.8) В СЕЧ. 1-1; 2-2; 3-3 УСЛОВНО НЕ ПОКАЗАНА

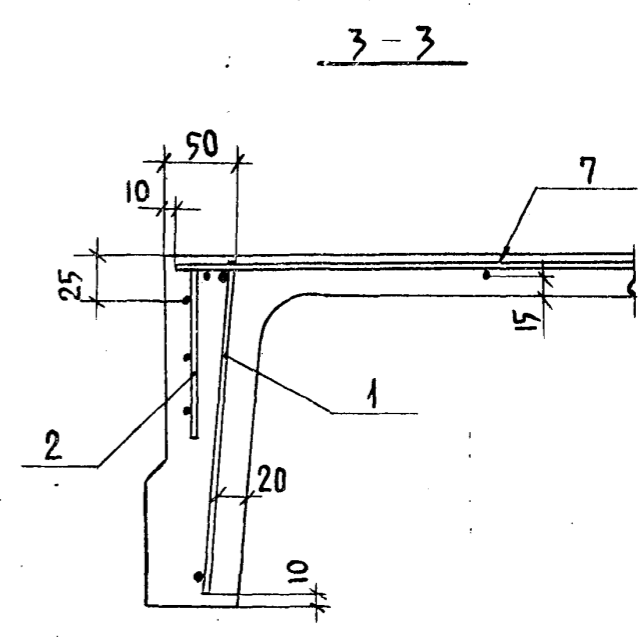
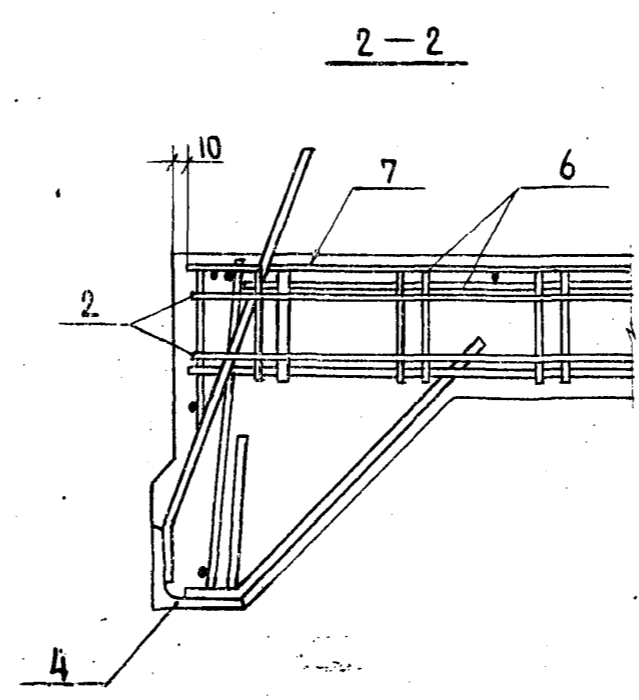
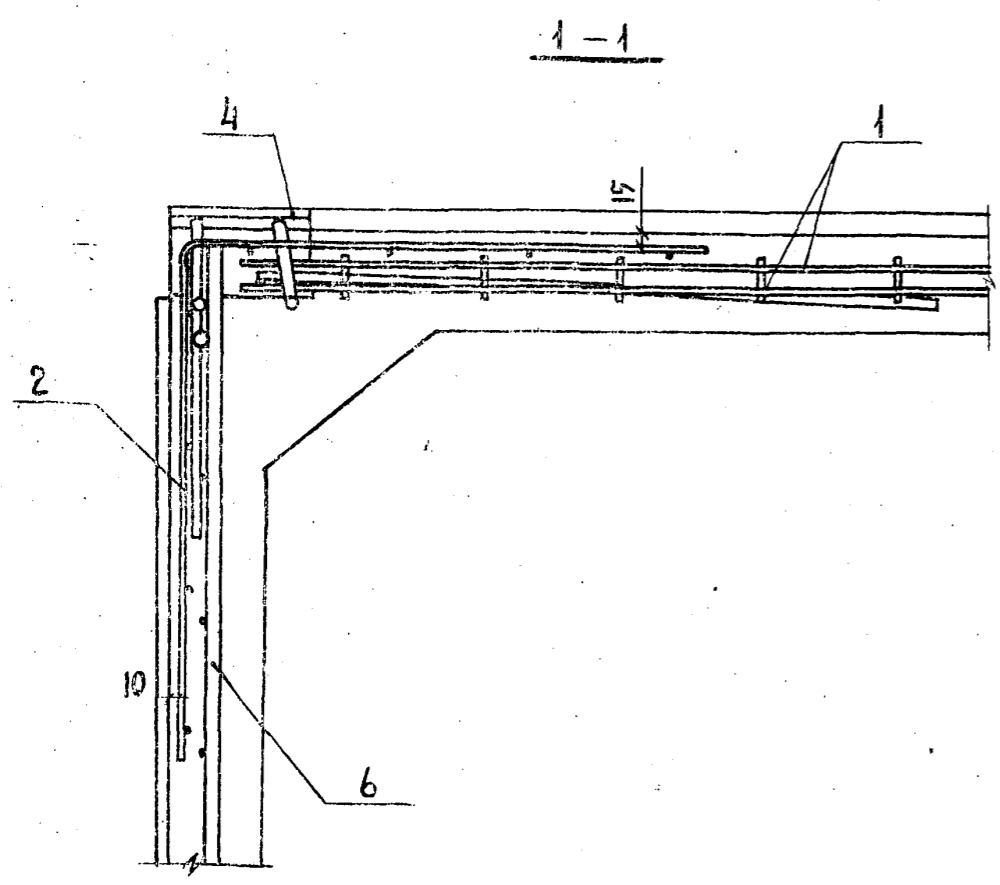
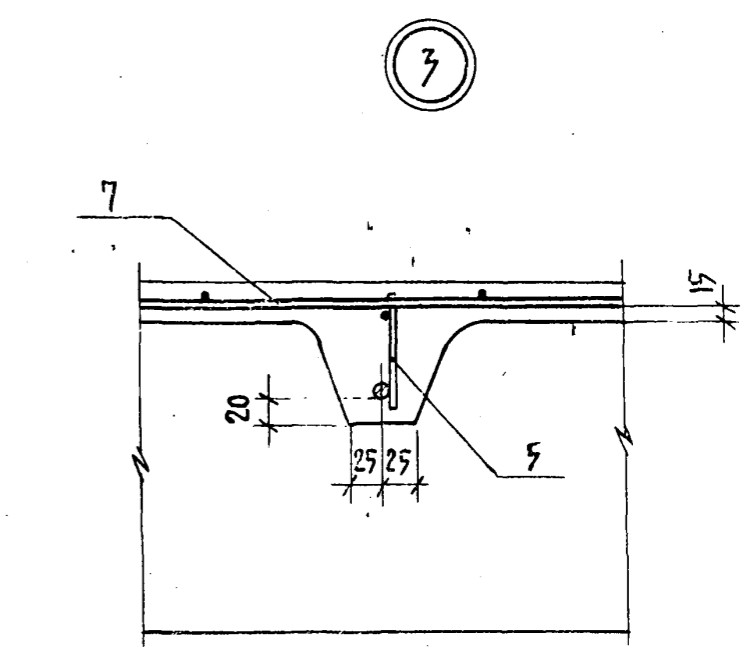
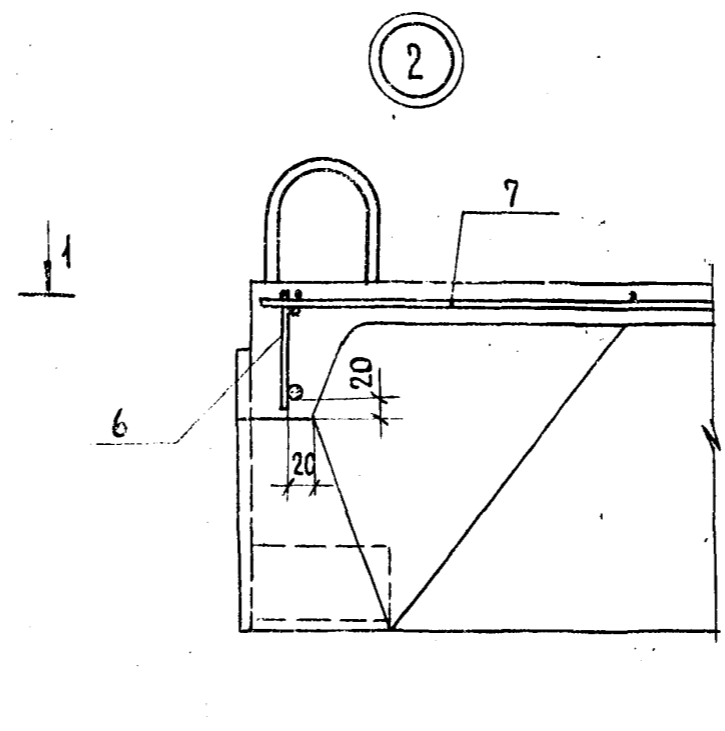
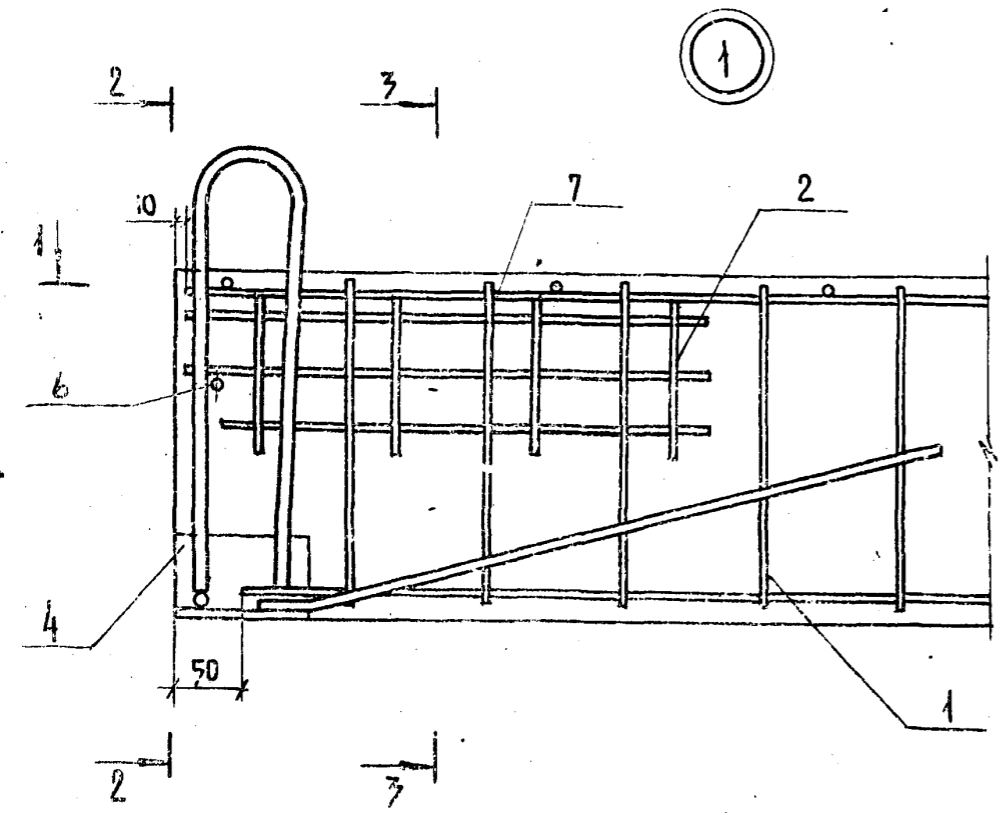
НАЧ.ОТД.	КОТОВ	1980
Н.КОМПР.	ДОРМИДОНТОВА	
ГЛА.ИНЖ.ОТА	КАЦ МАН	
РУК.ГР.	ЗИНОВЬЕВА	
СТ.ИНЖ.	ДОРМИДОНТОВА	
ИНЖЕНЕР	ЛУЦИЛАН	
ПРОВЕРИЛ	ДОРМИДОНТОВА	

1.8651-4/80.03-10000СБ

АРМИРОВАНИЕ ПЛИТЫ
ТИПА 2ПГ

СТАДИЯ	ЛИСТ	ЛИСТОВ
Р	1	2
ГИПРОНИСЕЛЬХОЗ		

ИВ.У. ПУДАЛ. ПОДПИСЬ И ДАТА ВЪВЕДЕНИЯ



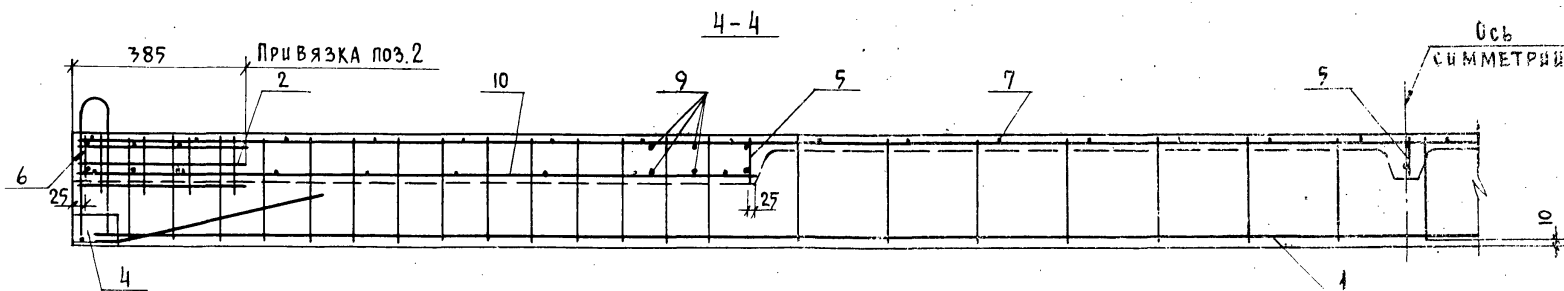
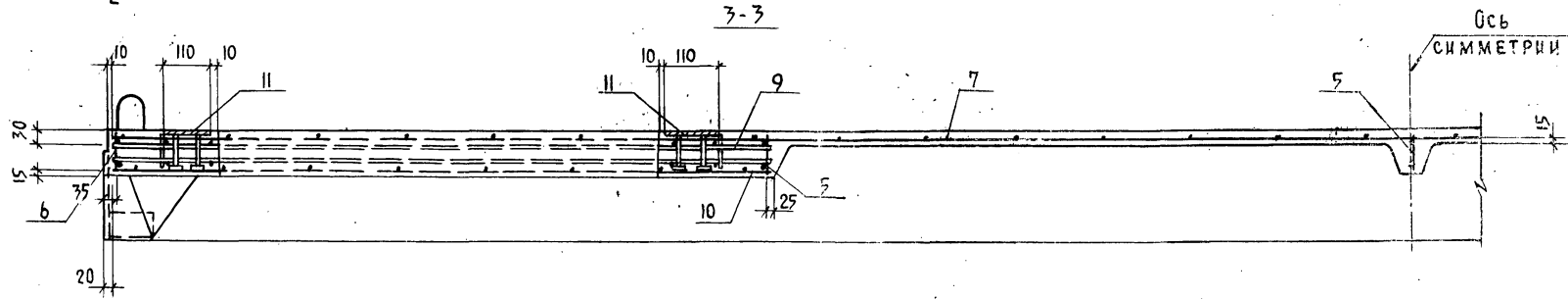
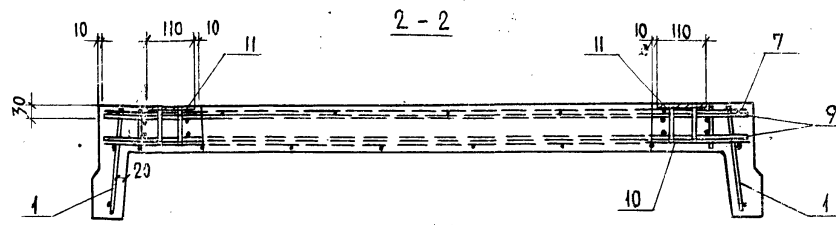
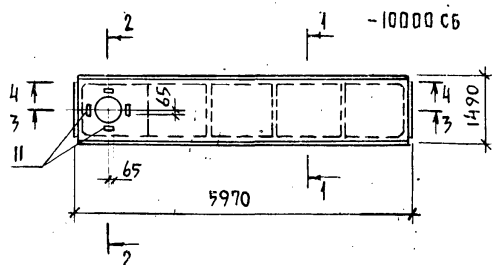
ФОРМА 301А	ПОЗ	УБОЗНАЧЕНИЕ	НАИМЕНОВАНИЕ	КОЛ.	ПРИМЕ- ЧАНИЕ
			<u>ДОКУМЕНТАЦИЯ</u>		
11		1.865.1-4/80.03 ПЗ	ПОЯСНИТЕЛЬНАЯ ЗАПИСКА		
11		1.865.1-4/80.03-20000Г4	ГАБАРИТНЫЙ ЧЕРТЕЖ		
12		1.865.1-4/80.03 У	УЗЛЫ 1-6		
12		1.865.1-4/80.03-20000СБ	СБОРОЧНЫЙ ЧЕРТЕЖ		
			<u>СБОРОЧНЫЕ ЕДИНИЦЫ</u>		
11	1	1.865.1-4/80.04-00010	КАРКАС ПЛОСКИЙ КР1	2	
11	2	1.865.1-4/80.04-00050	СЕТКА С4	4	
11	3	1.865.1-4/80.04-00060	ИЗДЕЛИЕ ЗАКЛАДНОЕ М1	2	
11	4	-01	ИЗДЕЛИЕ ЗАКЛАДНОЕ М2	2	
11	10	1.865.1-4/80.04-00040-02	СЕТКА С3	1	
11	11	1.865.1-4/80.04-20080	ИЗДЕЛИЕ ЗАКЛАДНОЕ М5	4	

ФОРМА 301А	ПОЗ	ДЛЯ ИСПОЛНЕНИЯ С ПОРЯДКОВЫМ НОМЕРОМ 1)	НАИМЕНОВАНИЕ	КОЛ.	ПРИМЕ- ЧАНИЕ
			<u>ПЕРЕМЕННЫЕ ДАННЫЕ</u>		
			<u>СБОРОЧНЫЕ ЕДИНИЦЫ</u>		
			Поз.5 КА		
11		-00;-07;-14;-21;-28;-35	КАРКАС КР2-КР4		
11		-01;-02;-04;-05;-08;-09;-11;-12;-15;-16;-18;-19;-22;-23;-25;-26;-29;-30;-32;-33;-36;-37;-39;-40	1.865.1-4/80.04-00020	3	КР2
11		-07;-06;-10;-13;-17;-20;-24;-27;-31;-34;-38;-41		-01	3 КР3
11		-00;-07;-14;-21;-28;-35	КАС КР5-КР7		
11		-01;-02;-04;-05;-08;-09;-11;-12;-15;-16;-18;-19;-22;-23;-25;-26;-29;-30;-32;-33;-36;-37;-39;-40	1.865.1-4/80.04-00020-03	2	КР5
11		-01;-02;-04;-05;-08;-09;-11;-12;-15;-16;-18;-19;-22;-23;-25;-26;-29;-30;-32;-33;-36;-37;-39;-40		-04	2 КР6

НАЧ.ОТД.	КОТОВ	1980	1.865.1-4/80.03-20000		
Н.КОНТР.	ДОРИМАНТОВА				
Г.И.НЖ.ОТД.	КАЦМАН				
РУК.ГР.	ЗИНОВЬЕВА				
СТ.И.НЖ.	ДОРИМАНТОВА				
ИНЖЕНЕР	АИЦАЛИНА				
ПРОВЕРИЛ	ЗИНОВЬЕВА				
ПЛИТА ТИПА 2ПВ			СТАДИЯ	ЛИСТ	ЛИСТОВ
			Р	1	2
			ГИПРОНИСЕЛЬХОЗ		

ФОРМА 301А	ПОЗ	ДЛЯ ИСПОЛНЕНИЯ С ПОРЯДКОВЫМ НОМЕРОМ 1)	НАИМЕНОВАНИЕ	КОЛ.	ПРИМЕ- ЧАНИЕ
11		-03;-06;-10;-13;-17;-20;-24;-27;-31;-34;-38;-41	Поз.7 СЕТКА С1;С2		
11		-00;-01;-04;-07;-08;-11;-14;-15;-18;-21;-22;-25;-28;-29;-32;-35;-36;-39	1.865.1-4/80.04-00040	1	С1
11		-02;-03;-05;-06;-09;-10;-12;-13;-16;-17;-19;-20;-23;-24;-26;-27;-30;-31;-33;-34;-37;-40;-41	-01	1	С2
			Поз.9 КАРКАС ПРОСТРАНСТВЕННЫЙ КР1-КР3		
11		-00;-01;-02;-03;-04;-05;-06;-21;-22;-23;-24;-25;-26;-27	1.865.1-4/80.04-21000	1	КЛ1
11		-07;-08;-09;-10;-11;-12;-13;-28;-29;-30;-31;-32;-33;-34		-01	1 КЛ2
11		-14;-15;-16;-17;-18;-19;-20;-35;-36;-37;-38;-39;-40;-41		-02	1 КЛ3
			<u>ДЕТАЛИ</u>		
			Поз.8 СТЕРЖЕНЬ НАПРЯГАЕМЫЙ СТН1-СТН10		
11		-00;-07;-14;-21;-28;-35	1.865.1-4/80.04-00004	2	СТН1
11		-01;-28;-15;-22;-29;-36		-01	2 СТН2
11		-02;-09;-16;-23;-30;-37		-02	2 СТН3
11		-03;-10;-17;-24;-31;-38		-03	2 СТН4
11		-04;-11;-18		-04	2 СТН5
11		-05;-12;-19		-05	2 СТН6
11		-06;-13;-20		-06	2 СТН7
11		-25;-32;-39		-07	2 СТН8
11		-26;-33;-40		-08	2 СТН9
11		-27;-34;-41		-09	2 СТН10
			<u>МАТЕРИАЛ</u>		
			См.таблицы 6,7 на листах 14-15 ДОКУМЕНТА 1.865.1-4/80.03 ПЗ		
			1) ОСНОВНОЕ ИСПОЛНЕНИЕ, НЕ ИМЕНУЮЩЕЕ ПОРЯДКОВОГО НОМЕРА, ОБОЗНАЧЕНО "00"		
			1.865.1-4/80.03-20000		ЛИСТ 2

И.Н.В.Н.ПОДА. ПОДАТЬ И ДАТА ВЗАИМ.И.Н.В.Н.Э



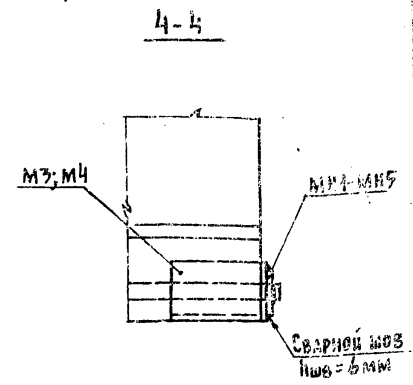
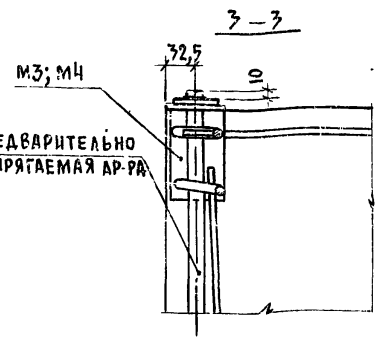
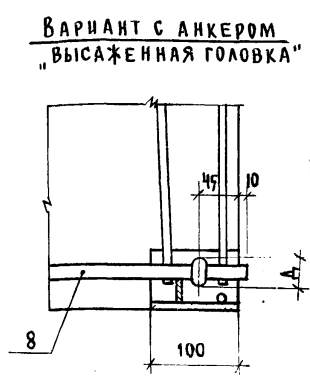
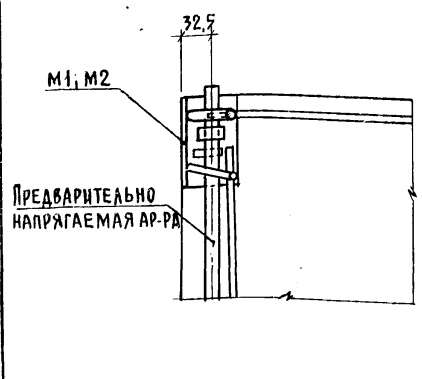
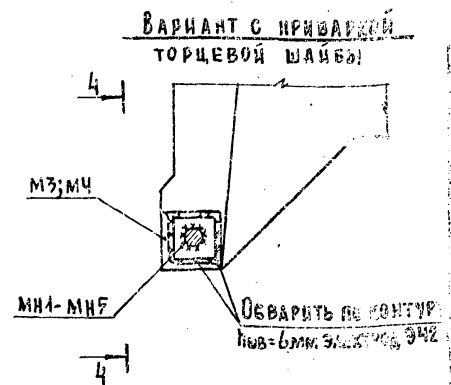
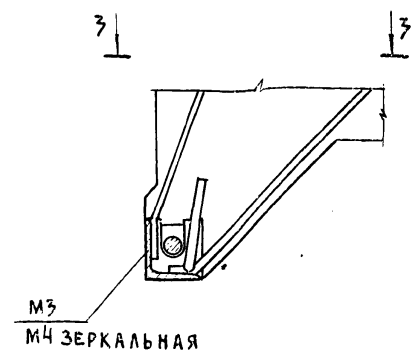
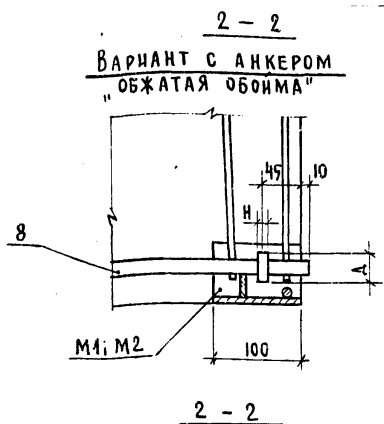
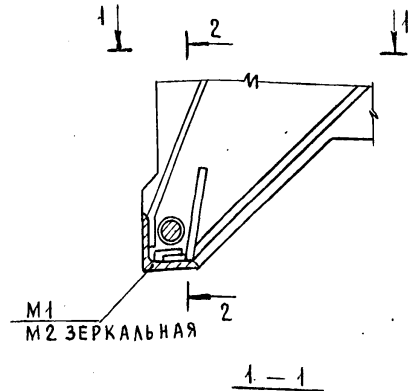
1. Предварительно напрягаемая арматура (поз.8) условно не показана. Расположение её см. на листе документа 1.8651-4/80. 03-10000 СБ.
2. В местах расположения отверстий сетки поз. 7 и 10 вырезать по месту.
3. Армирование плиты, кроме поля с отверстием, аналогично армированию соответствующих марок плит без отверстия.

НАЧ.ОТД.	КОТОВ	<i>Котов</i>	1980
Н.КОНТР.	ДОРИМОНТОВА	<i>Доримонтова</i>	
ГЛАВ.ИНЖ.ОТД.	КАЦМАН	<i>Кацман</i>	
РУК.ГР.	ЗИНОВЬЕВА	<i>Зиновьева</i>	
СТ.ИНЖ.	ДОРИМОНТОВА	<i>Доримонтова</i>	

1.8651-4/80. 03-20000 СБ

Армирование

СТАДИЯ	ЛИСТ	ЛИСТОВ
Р		1

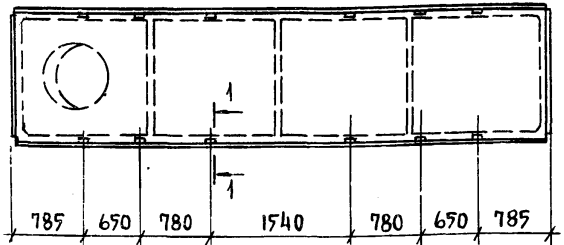


РАЗМЕРЫ ОБЖАТЫХ ОБОЙМ И ВЫСАЖЕННЫХ ГОЛОВЕК

МАРКА ШАЙБЫ	Ф, мм НАПРЯГАЕМОЙ АРМАТУРЫ	ДИАМЕТР Д, мм		ВЫСОТА ОБЖАТОН ОБОЙМЫ И, мм ДЛЯ АРМАТУРЫ КЛАССА		
		ОБЖАТОН ОБОЙМЫ	ВЫСАЖЕН НОИ ГОЛОВКИ	A-IV	A-V Ат-V	A-Vk
МН1	12	32	22	8	11	
МН2	14	32	25	10	13	
МН3	16	36	29	11	15	
МН4	18	36	32	13	17	
МН5	20	40	36	14	19	

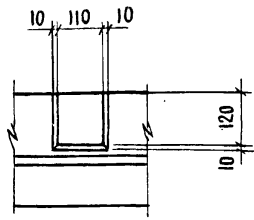
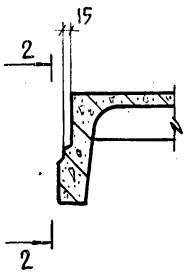
1. При применении анкеров типа "Обжатая обойма" размеры втулок должны назначаться в зависимости от диаметра и условия натяжения арматуры в соответствии с "Указаниями по расчету и изготовлению анкеров и стыковых соединений типа "Обжатая обойма" на стержневой арматуре периодического профиля (У2Т-66)
2. Устройство анкеров в виде высаженных в горячем состоянии головок производить в соответствии с Руководством по технологии изготовления предварительно напряженных железобетонных конструкций НИИЖБ 1975г.
3. Отклонение размеров Д и И, указанных в таблице, не должны превышать ±2 мм.

Иач.отд	Котов	1980	1. 865.1-4/80.03 СМ1			
И.контр.	Дормидонтова		ВАРИАНТЫ АНКЕРОВКИ НАПРЯГАЕМОЙ АРМАТУРЫ	СТАДИА	ИЯСТ	
Гл.инж.отд.	Кацман			Р	И	
Рук.гр.	Зиновьева			ИПРИНЦИПАЛЬН		
Ст.инж.	Дормидонтова					
Инженер	Алцалина					
Проверил	Зиновьева					



1-1

2-2



ОТВЕРСТИЕ, ОБОЗНАЧЕННОЕ ПУНКТИРОМ, ОТНОСИТСЯ ТОЛЬКО К ПЛАТАМ ТИПА 2 ПВ.

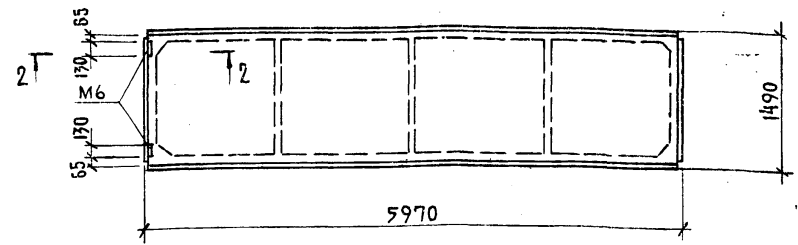
НАЧ. ОТД.	КОТОВ	<i>[Signature]</i>	1980
Н. КОНТР.	ДОРМИДОНТОВА	<i>[Signature]</i>	
ГЛАВ. ИНЖ. ОТД.	КАЦМАН	<i>[Signature]</i>	
РУК. ГР.	ЗИНОВЬЕВА	<i>[Signature]</i>	
СТ. ИНЖ.	ДОРМИДОНТОВА	<i>[Signature]</i>	

1.865.1-4/80.03 СМ2

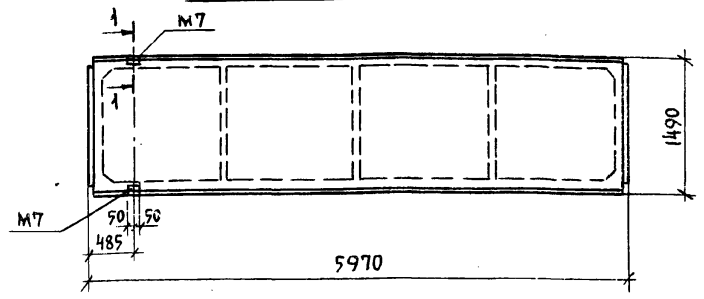
ПРИМЕР ПЛАТЫ СО ШПОНКАМИ
ДЛЯ СЕЙСМИЧЕСКИХ РАЙОНОВ

СТАДИЯ	ЛИСТ	ЛИСТОВ
Р		1

ДЛЯ КРЕПЛЕНИЯ ПАРАПЕТОВ

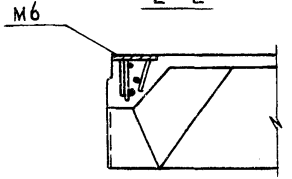
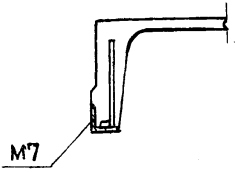


ДЛЯ КРЕПЛЕНИЯ ПЛИТ У ТЕМПЕРАТУРНЫХ ШВОВ
И В ТОРЦАХ ЗДАНИЙ



1-1

2-2



ЗАКЛАДНОЕ ИЗДЕЛИЕ М6 ПРИВАРИТЬ
К ПОПЕРЕЧНОМУ КАРКАСУ.

№ ПОДЛ. ПОДПИСЬ И ДАТА ВЗАМ. ЧИВ. №

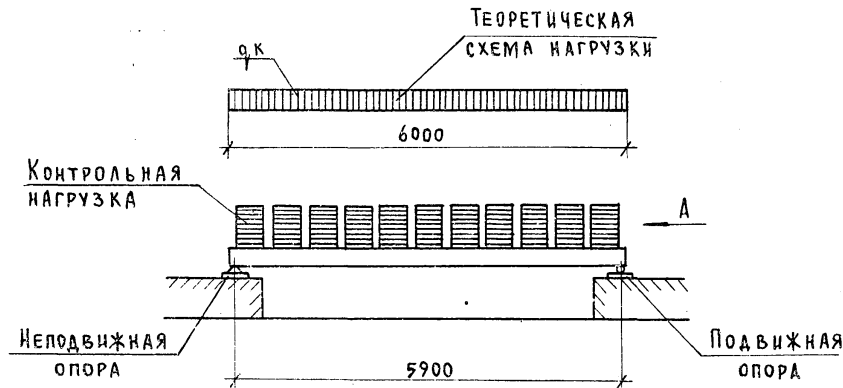
НАЧ. ОТД.	КОТОВ	<i>[Signature]</i>	1980
Н. КОНТР.	ДОРМИДОНТОВА	<i>[Signature]</i>	
ГЛАВ. ИНЖ. ОТД.	КАЦМАН	<i>[Signature]</i>	
РУК. ГР.	ЗИНОВЬЕВА	<i>[Signature]</i>	
СТ. ИНЖ.	ДОРМИДОНТОВА	<i>[Signature]</i>	

1.865.1-4/80.03 СМ3

ПРИМЕРЫ РАСПОЛОЖЕНИЯ
В ПЛАТАХ ДОПОЛНИТЕЛЬНЫХ
ЗАКЛАДНЫХ ИЗДЕЛИЙ

СТАДИЯ	ЛИСТ	ЛИСТОВ
Р		1

Л. ПУГАЧЕВ, ИВАНИКОВ, И. В. А. Л. К. ОБЪЕДИН. ПРОЕКТИРОВАНИЕ



Расположение нагрузки в плане на плите

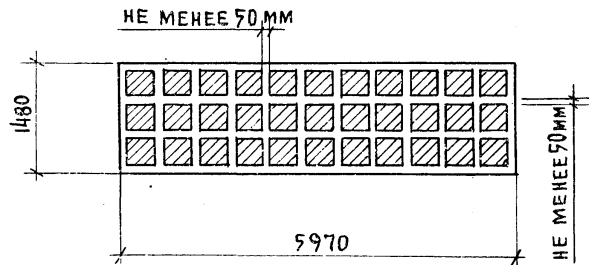
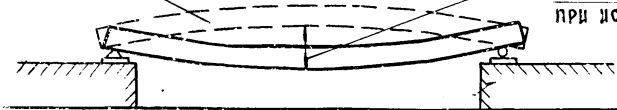


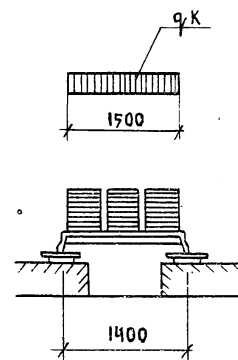
Схема перемещения продольных ребер плиты при загрузении

Положение плиты до загрузки

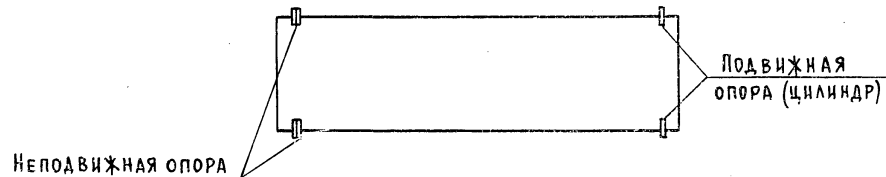


Величина контрольного прогиба, замеряемая при испытании (Чк)

ОМД по СТУЕЛКЕ И



План расположения опор



1865.1-4/80.03 СМ4			
ЗАВ. ЛАБ.	МАНГУШЕВ	<i>[Signature]</i>	1980
И. КОНТР.	ФЕДотова	<i>[Signature]</i>	
ЗАВ. СЕКТ.	СПЕРАНСКИЙ	<i>[Signature]</i>	
ИНЖЕНЕР	ФЕДотова	<i>[Signature]</i>	
ПРОВЕР.	СПЕРАНСКИЙ	<i>[Signature]</i>	
СХЕМА ИСПЫТАНИЙ ПЛИТ		СТАНЦИЯ	ЛИСТ
		МСС	ССЕР
		ЦНИ ЭП СЕЛЬСТРОЙ	
		г. АРРАЛЕВКА	

МАРКА ПЛАТЫ	Контрольные равномерно распределенные нагрузки R_{TP} (в кгс/м ²) и контрольные прогибы f_k (в см) для оценки трещиностойкости и жесткости плит при возрасте бетона к моменту испытания в сутках										Контрольные равномерно распределенные нагрузки R_k кгс/м ² для оценки прочности плит	
	3		7		14		28		100		C=1.4	C=1.6
	R_{TP}	f_k	R_{TP}	f_k	R_{TP}	f_k	R_{TP}	f_k	R_{TP}	f_k		
2ПГ-1АТХ	$\frac{220}{240}$	$\frac{1.15}{1.40}$	$\frac{215}{235}$	$\frac{1.10}{1.35}$	$\frac{205}{225}$	$\frac{1.10}{1.30}$	$\frac{200}{215}$	$\frac{1.05}{1.25}$	$\frac{180}{195}$	$\frac{1.00}{1.15}$	$\frac{450}{465}$	$\frac{540}{555}$
2ПГ-2АТХ	$\frac{320}{345}$	$\frac{1.35}{1.50}$	$\frac{310}{335}$	$\frac{1.30}{1.45}$	$\frac{300}{315}$	$\frac{1.25}{1.35}$	$\frac{285}{300}$	$\frac{1.20}{1.25}$	$\frac{250}{265}$	$\frac{1.10}{1.10}$	$\frac{590}{605}$	$\frac{700}{715}$
2ПГ-3АТХ	$\frac{510}{525}$	$\frac{2.05}{2.70^*}$	$\frac{500}{515}$	$\frac{2.00}{2.65^*}$	$\frac{470}{495}$	$\frac{1.90}{2.60^*}$	$\frac{435}{460}$	$\frac{1.75}{2.40}$	$\frac{380}{395}$	$\frac{1.60}{2.15}$	$\frac{930}{845}$	$\frac{970}{985}$
2ПГ-4АТХ	$\frac{680}{700}$	$\frac{2.15}{2.75^*}$	$\frac{655}{680}$	$\frac{2.10}{2.65^*}$	$\frac{625}{650}$	$\frac{2.00}{2.55^*}$	$\frac{585}{610}$	$\frac{1.90}{2.35^*}$	$\frac{520}{535}$	$\frac{1.70}{2.00}$	$\frac{1095}{1110}$	$\frac{1275}{1290}$
2ПГ-2АТХ(А _T У)	$\frac{305}{320}$	$\frac{1.50}{1.40}$	$\frac{295}{315}$	$\frac{1.45}{1.35^*}$	$\frac{285}{305}$	$\frac{1.40}{1.35}$	$\frac{275}{290}$	$\frac{1.35}{1.30}$	$\frac{250}{265}$	$\frac{1.25}{1.20}$	$\frac{590}{605}$	$\frac{700}{715}$
2ПГ-3АТХ(А _T У)	$\frac{420}{505}$	$\frac{2.10}{2.90^*}$	$\frac{465}{490}$	$\frac{2.05}{2.80^*}$	$\frac{450}{470}$	$\frac{2.00}{2.70^*}$	$\frac{425}{450}$	$\frac{1.85}{2.60}$	$\frac{380}{395}$	$\frac{1.70}{2.30}$	$\frac{830}{845}$	$\frac{970}{985}$
2ПГ-4АТХ(А _T У)	$\frac{650}{675}$	$\frac{2.05}{2.80^*}$	$\frac{625}{650}$	$\frac{1.95}{2.70^*}$	$\frac{610}{630}$	$\frac{1.90}{2.60^*}$	$\frac{575}{600}$	$\frac{1.80}{2.50}$	$\frac{520}{535}$	$\frac{1.65}{2.20}$	$\frac{1095}{1110}$	$\frac{1275}{1290}$

1. Величины контрольных нагрузок даны без учета собственного веса плиты.
2. Для промежуточных возрастов бетона к моменту испытания величины контрольных нагрузок и прогибов разрешается определять по линейной интерполяции.
3. Звездочками отмечены прогибы плит, для которых $f_{плит.} / f_{пред.} > 0.85$.
4. Коэффициенте указаны величины для плит из тяжелого бетона, в знаменателе - для плит из бетона на пористых заполнителях.
5. Контрольная ширина раскрытия трещин не должна превышать 0,10 мм.

6. Контрольные прогибы и нагрузки для плит, выпускаемых с напрягаемой арматурой из стали класса АIIIВ, принимать в соответствии с величинами приведенными для плит с арматурой из стали класса АIV.

1865.1-4/80.03 СМ 5			
Зав.лаб.	М.АНГУШЕВ	1980	Величины нагрузок для контрольного испытания плит
Н.контр.	ПОПОЛУНОВА		
Зав.сект.	СПЕРАНСКИЙ		
Инженер	ПОПОЛУНОВА		
СТАДИЯ	ЛИСТ	ЛИСТОВ	
Р	1	1	
ГИПРОНИСЕЛЬХОЗ			

МАРКА ПЛИТЫ ИЗГОТОВЛЕННОЙ ИЗ БЕТОНА		АРМАТУРНЫЕ И ЗАКЛАДНЫЕ																ЗАКЛАДНЫЕ ИЗДЕЛИЯ				Общий расход, кг						
		АРМАТУРНАЯ СТАЛЬ ГОСТ 5781-75				АРМАТУРНАЯ СТАЛЬ ГОСТ 5781-75 (ГОСТ 10884-71)				АРМАТУРНАЯ СТАЛЬ ТУ 14-1-2967-80				ПРОВОЛОКА ТУ 14-4-659-75				АРМАТУРНАЯ СТАЛЬ ГОСТ 5781-75; ГОСТ 1459-72					ВСЕГО, кг	АРМАТУРНАЯ СТАЛЬ ГОСТ 5781-75				
		КЛАСС А-IV				КЛАСС А-V (АТ-V)				КЛАСС АТ-УК				КЛАСС ВР-I				КЛАСС А-III						ПРОФИЛЬ НАЯ СТАЛЬ	КЛАСС А-I		КЛАСС А-III	
ТЯЖЕЛОГО	НА ПОРИСТЫХ ЗАПОЛНИТЕЛЯХ	φ, мм				Итого	φ, мм				Итого	φ, мм				Итого	φ, мм	φ, мм		φ, мм		Итого						
		12	14	16	18		12	14	16	18		12	14	16	18			4	8	10	12		8	10	8			
2ПГ-1АIVТ	2ПГ-1АIVП	10,6				10,6								12,8	12,8	3,3			3,3	26,7	2,4	0,2	1,8	1,2			5,6	32,3
2ПГ-2AIVТ	2ПГ-2AIVП		14,4			14,4								12,8	12,8		5,0		5,0	32,2	2,4	0,2	1,8	1,2			5,6	37,8
2ПГ-3AIVТ	2ПГ-3AIVП			18,8		18,8								13,3	13,3		5,0		5,0	37,1	2,4	0,2	1,8	1,2			5,6	42,7
2ПГ-4AIVТ	2ПГ-4AIVП				23,8	23,8								13,3	13,3			7,2	7,2	44,3	2,4	0,2	1,8	1,2			5,6	49,9
2ПГ-2AV(ATV)Т	2ПГ-2AV(ATV)П						10,6				10,6			12,8	12,8		5,0		5,0	28,4	2,4	0,2	1,8	1,2			5,6	34,0
2ПГ-3AV(ATV)Т	2ПГ-3AV(ATV)П							14,4			14,4			13,3	13,3		5,0		5,0	32,7	2,4	0,2	1,8	1,2			5,6	38,3
2ПГ-4AV(ATV)Т	2ПГ-4AV(ATV)П								18,8		18,8			13,3	13,3			7,2	7,2	39,3	2,4	0,2	1,8	1,2			5,6	44,9
2ПГ-1AIVТ-П	2ПГ-1AIVП-П	10,6				10,6								12,8	12,8	3,3			3,3	26,7	2,4	0,2	1,8	1,2			5,6	32,3
2ПГ-2AIVТ-П	2ПГ-2AIVП-П		14,4			14,4								12,8	12,8		5,0		5,0	32,2	2,4	0,2	1,8	1,2			5,6	37,8
2ПГ-3AIVТ-П	2ПГ-3AIVП-П			18,8		18,8								13,3	13,3		5,0		5,0	37,1	2,4	0,2	1,8	1,2			5,6	42,7
2ПГ-4AIVТ-П	2ПГ-4AIVП-П				23,8	23,8								13,3	13,3			7,2	7,2	44,3	2,4	0,2	1,8	1,2			5,6	49,9
2ПГ-2ATVKT-П	2ПГ-2ATVКП-П									10,6	10,6			12,8	12,8		5,0		5,0	28,4	2,4	0,2	1,8	1,2			5,6	34,0
2ПГ-3ATVKT-П	2ПГ-3ATVКП-П										14,4		14,4	13,3	13,3		5,0		5,0	32,7	2,4	0,2	1,8	1,2			5,6	38,3
2ПГ-4ATVKT-П	2ПГ-4ATVКП-П											18,8	18,8	13,3	13,3			7,2	7,2	39,3	2,4	0,2	1,8	1,2			5,6	44,9

- Расход стали на плиту подсчитан из условия применения закладных изделий М1; М2.
- Закладные изделия М1; М2 применяются при условии устройства на стержнях напрягаемой арматуры внутренних анкеров в виде обжатых обжим или высаженных головок, расположенных в теле бетона в зоне опорных закладных изделий (см. документ 1.865.1-4/80.03 см1).
- При применении закладных изделий М3; М4 обязательна приварка напрягаемого стержня к торцевой пластинке через шайбу (см. документ 1.865.1-4/80.03 см1).

НАЧ. ОТД.	КОТОВ	<i>[Signature]</i>	1980	1.865.1-4/80.03-10000ВМС
Н. КОНТР.	ДОРМИАНТОВА	<i>[Signature]</i>		
Л. ИНЖ. ОТД.	КАЦ МАН	<i>[Signature]</i>		
РУК. ГР.	ЗИНОВЬЕВА	<i>[Signature]</i>		
СТ. ИНЖ.	ДОРМИАНТОВА	<i>[Signature]</i>		
И. ЖЕЛ.	ПРЕДВ.	<i>[Signature]</i>		

ПЛИТА ТИЛА 2ПГ
ВЫБОРКА СТАЛИ

СТАДИЯ	ЛИСТ	ЛИСТОВ
Р	1	1

ГИПРОИИЗДЕЛБЮД

МАРКА ПЛИТЫ ИЗГОТОВЛЕННОЙ ИЗ БЕТОНА		АРМАТУРНЫЕ ИЗДЕЛИЯ															Общий расход кг								
		АРМАТУРНАЯ СТАЛЬ ГОСТ 5781-75					АРМАТУРНАЯ СТАЛЬ ГОСТ 5781-75 (10884 П)					АРМАТУРНАЯ СТАЛЬ ГОСТ 5781-75, ГОСТ 21459-72*													
		КЛАСС А-IV					КЛАСС А-IV (АТ-У)					КЛАСС Вр-I													
		Ф, мм					Ф, мм					Ф, мм													
ТЯЖЕЛОГО	НА ПОРИСТЫХ ЗАПОЛНИТЕЛЯХ	12	14	16	18	Итого	12	14	16	Итого	4	Итого	8	10	12	Итого	Всего, кг	ПРОФИЛЬНАЯ СТАЛЬ				АРМАТУРНАЯ СТАЛЬ ГОСТ 5781-75			
		L67x6-8-8					Ф, мм																		
		10					10					4					10	8	10						
2пв4-1АУТ	2пв4-1АУП	10,6				10,6					14,4	14,4	3,3		21,1	24,4	49,4	2,4	4,8	1,8	1,2	0,6	10,8	60,2	
2пв4-2АУТ	2пв4-2АУП		14,4			14,4					14,4	14,4		5,0	21,1	26,1	54,9	2,4	4,8	1,8	1,2	0,6	10,8	65,7	
2пв4-3АУТ	2пв4-3АУП			18,8		18,8					14,9	14,9		5,0	21,1	26,1	59,8	2,4	4,8	1,8	1,2	0,6	10,8	70,6	
2пв4-4АУТ	2пв4-4АУП				23,8	23,8					14,9	14,9			28,3	28,3	67,0	2,4	4,8	1,8	1,2	0,6	10,8	77,8	
2пв4-2АУ(АТ)Т	2пв4-2АУ(АТ)П						10,6			10,6	14,4	14,4		5,0	21,1	26,1	51,1	2,4	4,8	1,8	1,2	0,6	10,8	61,9	
2пв4-3АУ(АТ)Т	2пв4-3АУ(АТ)П							14,4		14,4	14,9	14,9		5,0	21,1	26,1	55,4	2,4	4,8	1,8	1,2	0,6	10,8	66,2	
2пв4-4АУ(АТ)Т	2пв4-4АУ(АТ)П								18,8	18,8	14,9	14,9			28,3	28,3	62,0	2,4	4,8	1,8	1,2	0,6	10,8	72,8	
2пв7-1АУТ	2пв7-1АУП	10,6				10,6					14,4	14,4	3,3		23,5	26,8	51,8	2,4	4,8	1,8	1,2	0,6	10,8	62,6	
2пв7-2АУТ	2пв7-2АУП		14,4			14,4					14,4	14,4		5,0	23,5	28,5	57,3	2,4	4,8	1,8	1,2	0,6	10,8	68,1	
2пв7-3АУТ	2пв7-3АУП			18,8		18,8					14,9	14,9		5,0	23,5	28,5	62,2	2,4	4,8	1,8	1,2	0,6	10,8	73,0	
2пв7-4АУТ	2пв7-4АУП				23,8	23,8					14,9	14,9				30,7	69,4	2,4	4,8	1,8	1,2	0,6	10,8	80,2	
2пв7-2АУ(АТ)Т	2пв7-2АУ(АТ)П						10,6			10,6	14,4	14,4		5,0	23,5	28,5	53,5	2,4	4,8	1,8	1,2	0,6	10,8	64,3	
2пв7-3АУ(АТ)Т	2пв7-3АУ(АТ)П							14,4		14,4	14,9	14,9		5,0	23,5	28,5	57,8	2,4	4,8	1,8	1,2	0,6	10,8	68,6	
2пв7-4АУ(АТ)Т	2пв7-4АУ(АТ)П								18,8	18,8	14,9	14,9			30,7	30,7	64,4	2,4	4,8	1,8	1,2	0,6	10,8	75,2	
2пв10-1АУТ	2пв10-1АУП	10,6				10,6					14,4	14,4	3,3		24,3	27,6	52,6	2,4	4,8	1,8	1,2	0,6	10,8	63,4	
2пв10-2АУТ	2пв10-2АУП		14,4			14,4					14,4	14,4		5,0	24,3	29,3	58,1	2,4	4,8	1,8	1,2	0,6	10,8	68,9	
2пв10-3АУТ	2пв10-3АУП			18,8		18,8					14,9	14,9		5,0	24,3	29,3	63,0	2,4	4,8	1,8	1,2	0,6	10,8	73,8	
2пв10-4АУТ	2пв10-4АУП				23,8	23,8					14,9	14,9			31,5	31,5	70,2	2,4	4,8	1,8	1,2	0,6	10,8	81,0	
2пв10-2АУ(АТ)Т	2пв10-2АУ(АТ)П						10,6			10,6	14,4	14,4			24,3	29,3	54,3	2,4	4,8	1,8	1,2	0,6	10,8	65,1	
2пв10-3АУ(АТ)Т	2пв10-3АУ(АТ)П							14,4		14,4	14,9	14,9			24,3	29,3	58,6	2,4	4,8	1,8	1,2	0,6	10,8	69,4	
2пв10-4АУ(АТ)Т	2пв10-4АУ(АТ)П								18,8	18,8	14,9	14,9			31,5	31,5	65,2	2,4	4,8	1,8	1,2	0,6	10,8	76,0	

Общие указания см. документ 1.865.1-4/80.03-10000 ВМС.

Иач.отд.	Котов	<i>Котов</i>	1980
И.контр.	Армаидонтова	<i>Армаидонтова</i>	
Гл.инж.отд.	Кацман	<i>Кацман</i>	
Рук.гр.	Зиновьева	<i>Зиновьева</i>	
Ст.инж.	Армаидонтова	<i>Армаидонтова</i>	
Инженер	Ашпилина	<i>Ашпилина</i>	
Проверил	Зиновьева	<i>Зиновьева</i>	

1865.1-4/80.03-20000 ВМС

Плита типа 2П
Выборка стали

СТАЦИЯ	ЛИСТ	ЛИСТОВ
Р	1	2
ГИПРОНИСЕ ЛЬХЗ		

МАРКА ПЛИТЫ ИЗГОТОВЛЕННОЙ ИЗ БЕТОНА		АРМАТУРНЫЕ И ЭЛЕМЕНТЫ															ЗАКАДНЫЕ ИЗДЕЛИЯ					ОБЩИЙ РАСХОД КГ											
		АРМАТУРНАЯ СТАЛЬ ГОСТ 5781-75 КЛАСС А-IV					АРМАТУРНАЯ СТАЛЬ ТУ 14-1-2967-80 КЛАСС АТ-УК					ПРОВОЛОКА ТУ 14-4-659-75 КЛАСС ВР-I		АРМАТУРНАЯ СТАЛЬ ГОСТ 5781-75; ГОСТ 1459-72# КЛАСС А-III			ВСЕГО, КГ	ПРОФИЛЬНАЯ СТАЛЬ		АРМАТУРНАЯ СТАЛЬ ГОСТ 5781-75 КЛАСС А-I КЛАСС А-III													
		Ф, мм				Итого	Ф, мм				Итого	Ф, мм	Итого	Ф, мм				Итого	267x6	5-8	10		8	10									
		12	14	16	18		12	14	16	18		4		8	10	12									8	10							
Тяжелого	на пористых заполнителях																																
2ПВ4-1АIVТ-П	2ПВ4-1АIVП-П	10,6				10,6						14,4	14,4	3,3	21,1	24,4	49,4	2,4	4,8	1,8		1,2	0,6	10,8									60,2
2ПВ4-2АIVТ-П	2ПВ4-2АIVП-П		14,4			14,4						14,4	14,4		5,0	21,1	26,1	54,9	2,4	4,8	1,8		1,2	0,6	10,8								65,7
2ПВ4-3АIVТ-П	2ПВ4-3АIVП-П			18,8		18,8						14,9	14,9		5,0	21,1	26,1	59,8	2,4	4,8	1,8		1,2	0,6	10,8								70,6
2ПВ4-4АIVТ-П	2ПВ4-4АIVП-П				23,8	23,8						14,9	14,9			28,3	28,3	67,0	2,4	4,8	1,8		1,2	0,6	10,8								77,8
2ПВ4-2АТУКТ-П	2ПВ4-2АТУКП-П						10,6				10,6	14,4	14,4		5,0	21,1	26,1	51,1	2,4	4,8	1,8		1,2	0,6	10,8								61,9
2ПВ4-3АТУКТ-П	2ПВ4-3АТУКП-П							14,4			14,4	14,9	14,9		5,0	21,1	26,1	55,4	2,4	4,8	1,8		1,2	0,6	10,8								66,2
2ПВ4-4АТУКТ-П	2ПВ4-4АТУКП-П								18,8		18,8	14,9	14,9			28,3	28,3	62,0	2,4	4,8	1,8		1,2	0,6	10,8								72,8
2ПВ7-1АIVТ-П	2ПВ7-1АIVП-П	10,6				10,6						14,4	14,4	3,3	23,5	26,8	51,8	2,4	4,8	1,8		1,2	0,6	10,8									62,6
2ПВ7-2АIVТ-П	2ПВ7-2АIVП-П		14,4			14,4						14,4	14,4		5,0	23,5	28,5	57,3	2,4	4,8	1,8		1,2	0,6	10,8								68,1
2ПВ7-3АIVТ-П	2ПВ7-3АIVП-П			18,8		18,8						14,9	14,9		5,0	23,5	28,5	62,2	2,4	4,8	1,8		1,2	0,6	10,8								73,0
2ПВ7-4АIVТ-П	2ПВ7-4АIVП-П				23,8	23,8						14,9	14,9			30,7	30,7	69,4	2,4	4,8	1,8		1,2	0,6	10,8								80,2
2ПВ7-2АТУКТ-П	2ПВ7-2АТУКП-П						10,6				10,6	14,4	14,4		5,0	23,5	28,5	53,5	2,4	4,8	1,8		1,2	0,6	10,8								64,3
2ПВ7-3АТУКТ-П	2ПВ7-3АТУКП-П							14,4			14,4	14,9	14,9		5,0	23,5	28,5	57,8	2,4	4,8	1,8		1,2	0,6	10,8								68,6
2ПВ7-4АТУКТ-П	2ПВ7-4АТУКП-П								18,8		18,8	14,9	14,9			30,7	30,7	64,4	2,4	4,8	1,8		1,2	0,6	10,8								75,2
2ПВ10-1АIVТ-П	2ПВ10-1АIVП-П	10,6				10,6						14,4	14,4	3,3	24,3	27,6	52,6	2,4	4,8	1,8		1,2	0,6	10,8									63,4
2ПВ10-2АIVТ-П	2ПВ10-2АIVП-П		14,4			14,4						14,4	14,4		5,0	24,3	29,3	58,1	2,4	4,8	1,8		1,2	0,6	10,8								68,9
2ПВ10-3АIVТ-П	2ПВ10-3АIVП-П			18,8		18,8						14,9	14,9		5,0	24,3	29,3	63,0	2,4	4,8	1,8		1,2	0,6	10,8								73,8
2ПВ10-4АIVТ-П	2ПВ10-4АIVП-П				23,8	23,8						14,9	14,9			31,5	31,5	70,2	2,4	4,8	1,8		1,2	0,6	10,8								81,0
2ПВ10-2АТУКТ-П	2ПВ10-2АТУКП-П						10,6				10,6	14,4	14,4		5,0	24,3	29,3	54,3	2,4	4,8	1,8		1,2	0,6	10,8								65,1
2ПВ10-3АТУКТ-П	2ПВ10-3АТУКП-П							14,4			14,4	14,9	14,9		5,0	24,3	29,3	58,6	2,4	4,8	1,8		1,2	0,6	10,8								69,4
2ПВ10-4АТУКТ-П	2ПВ10-4АТУКП-П								18,8		18,8	14,9	14,9			31,5	31,5	65,2	2,4	4,8	1,8		1,2	0,6	10,8								76,0

Общие указания см. документ 1.865.1-4/80.03-10000 ВМС