

# СЕРИЯ 1.020-1

КОНСТРУКЦИИ КАРКАСА МЕЖВИДОВОГО ПРИМЕНЕНИЯ  
ДЛЯ МНОГОЭТАЖНЫХ ОБЩЕСТВЕННЫХ И ПРОИЗВОДСТВЕННЫХ ЗДАНИЙ  
(НА ОСНОВЕ СЕРИИ ИИ-04)

## ВЫПУСК 2-6

КОЛОННЫ СЕЧЕНИЕМ 400×400<sup>мм</sup> ДЛЯ ЗДАНИЙ С ВЫСОТАМИ  
ЭТАЖЕЙ 6,0 и 7,2 м. ОПАЛУБОЧНЫЕ ЧЕРТЕЖИ И АРМИРОВАНИЕ.

РАБОЧИЕ ЧЕРТЕЖИ

17518

ЦЕНА 1-80

ЦЕНТРАЛЬНЫЙ ИНСТИТУТ ТИПОВОГО ПРОЕКТИРОВАНИЯ  
ГОССТРОЯ СССР

Москва, А-445. Смольная ул., 22

Сдано в печать 14 1983 года

Заказ № 4011 Тираж 910 экз.

# СЕРИЯ 1.020-1

КОНСТРУКЦИИ КАРКАСА МЕЖВИДОВОГО ПРИМЕНЕНИЯ  
ДЛЯ МНОГОЭТАЖНЫХ ОБЩЕСТВЕННЫХ И ПРОИЗВОДСТВЕННЫХ ЗДАНИЙ  
(НА ОСНОВЕ СЕРИИ ИИ-04)

## ВЫПУСК 2-6

КОЛОННЫ СЕЧЕНИЕМ 400×400<sub>мм</sub> ДЛЯ ЗДАНИЙ С ВЫСОТАМИ  
ЭТАЖЕЙ 6,0 и 7,2 м. ОПАЛУБОЧНЫЕ ЧЕРТЕЖИ И АРМИРОВАНИЕ.

### РАБОЧИЕ ЧЕРТЕЖИ

РАЗРАБОТАНЫ

ЦНИИПРОМЗДАНИЙ

ГЛ. ИНЖЕНЕР ИИ-ТА *Сидоров* И. П. Сидоров  
НАЧ. ОТДЕЛА *Э. Кодыш* Э. Кодыш  
ГЛ. ИНЖ. ПР-ТА *Н. Марченко* Н. Марченко

ГИПРОСТРОММАШ

ГЛ. ИНЖЕНЕР ИИ-ТА *Н. Тузенко* Н. Тузенко  
ГЛ. ТЕХНОЛОГ ОТДЕЛА  
АРМАТУРНЫХ РАБОТ *М. Воломонович* М. Воломонович

ГСПИ - 10

ГЛ. ИНЖЕНЕР ИИ-ТА *А. Конов* А. Конов  
НАЧ. ОТДЕЛА *А. Ураков* А. Ураков  
ГЛ. ИНЖ. ПР-ТА *Я. Яковлева* Я. Яковлева

НИИЖБ ГОССТРОЯ СССР

ЗАМ. ДИРЕКТОРА ИИ-ТА *И. Королун* И. Королун  
РУК. ЛАБОРАТОРИИ *А. Васнабер* А. Васнабер

ЦНИИЭП торгового-бытовых  
зданий и туристских  
комплексов

ГЛ. ИНЖЕНЕР ИИ-ТА *В. Лещский* В. Лещский  
НАЧ. ОТДЕЛА *Б. Волюнский* Б. Волюнский

Утверждены

и введены в действие

с 01.01.82г

постановлением госстроя СССР

от 16.11.81г №190

№ п/п	Обозначение	Наименование	Стр.	Примечание
1		Содержание		
2	1.020-1.2-60000ПЗ	Пояснительная записка	2-3	
3	1.020-1.2-61000	Колонна	4	1КВ 4.60
4	1.020-1.2-62000	"	5-8	2КВ0 4.60; 2КВД 4.60
5	1.020-1.2-63000	"	9-12	3КВ0 4.60; 3КВД 4.60
6	1.020-1.2-64000	"	13-16	2КС0 4.60; 2КСД 4.60
7	1.020-1.2-65000	"	17-28	2КН0 4.60; 2КНД 4.60; 2КН0 4.60(72); 2КНД 4.60(72)
8	1.020-1.2-66000	Колонна	29-33	2КБ0 4.60; 2КБД 4.60
9	1.020-1.2-60000У	Узел	34-37	I - XII
10	1.020-1.2-60000ВМС	Ведомость расхода		
		стали	38-48	

Настоящий выпуск содержит рабочие чертежи железобетонных колонн сечением 400x400мм для зданий с сеткой колонн 6x6 и 9x6 м и высотами этажей 6.0 м, а так же с высотой первого этажа 7.2 м.

Номенклатура предусматривает следующие типы колонн:  
 - верхние (устанавливаемые в верхних этажах зданий),  
 - средние (устанавливаемые в средних этажах зданий),  
 - нижние (устанавливаемые в нижних этажах зданий),  
 - бесстыковые (устанавливаемые на всю высоту здания).

В номенклатуре предусмотрены колонны с консолями, расположенными по двум противоположным граням (двухконсольные колонны), которые используются как рядовые, торцовые и связевые по средним рядам колонн, а в зданиях с навесными стеновыми панелями и как крайние рядовые, торцевые и связевые. Одноконсольные колонны с консолями, расположенными по одну сторону сечения используются как крайние в зданиях с стеновыми панелями. Верхние одноэтажные колонны не имеют консолей.

Маркировка колонн.

Маркировка колонн принята по ГОСТ 23009-78. Для колонн серии 1.020-1 принята следующая маркировка:

① К ② ③ ④ ⑤ - ⑥ ⑦

где:  
 ① - количество этажей в колонне.  
 К - наименование изделия - колонна

Шифр. М. 1099. 1.020-1.2-60000 ВМЗ. 1.020-1.2-60000 ВМЗ

Изм. отг. Уранов		1.020-1.2-60000 ПЗ	
Н. Кондратьева	Курочкина	Пояснительная записка	Страница
Гл. констр. Яковлева	Курочкина		Лист
Рук. гр. Карношвили	Курочкина		Листов
Стр. инж. Горячева	Курочкина		Р
Инжен. Петрова	Курочкина		1
			2
			ГСПИО

2) - тип колонны в зависимости от ее положения по высоте здания.

тип колонны	верхняя	средняя	нижняя	бесстыковая
индекс марки	В	С	Н	Б

3) - тип колонны в зависимости от количества консолей

тип колонны	двухконсольная	одноконсольная	бесконсольная
индекс марки	Д	О	-

4) - тип колонны в зависимости от сечения колонн для колонн сечением 400 x 400 мм - индекс 4

5) - высота этажа в дециметрах.

6) - тип колонн по несущей способности консоли в тс

несущая способность консоли	21.0	33.0	43.5	52.5
индекс	1	2	3	4

В марках бесконсольных колонн верхних этажей поз. 6 не проставляется.

7) - Условная несущая способность ствкола колонны в десятках тс

Пример: 2КНД 4.60 (72) - 3.30/33

- 2 - двухэтажная колонна
- К - колонна
- Н - нижняя
- Д - двухконсольная

4- сечением 400 x 400 мм

60/72-с высотой типового этажа 6.0м и нижним этажом 7.2м

4- несущая способность консоли 43.5т

30/33-условная несущая способность ствкола в верхнем сечении

300тс и в нижнем - 330тс.

### Конструктивные данные

Колонны армируются пространственными каркасами, состоящими из отдельных стержней, замкнутых хомутов, сеток косвенного армирования, закладных деталей, а так же, не входящих в состав пространственного каркаса, сетками С-5, С-6, устанавливаемыми непосредственно в металлическую форму.

Для выемки колонн из форм, а так же строповки при транспортировке и монтаже предусмотрены строповочные отверстия d=50мм

Номенклатура изделий предусматривает только основные типы колонн, имеющие закладные детали для крепления ригеля каркаса. Примеры установки в колонне дополнительных закладных деталей, предусматриваемых в конкретных проектах, приведены в выпуске „2-3“.

Мероприятия по защите закладных деталей от коррозии должны быть указаны в конкретном проекте, в зависимости от условий эксплуатации зданий, согласно СНиП II - 28 - 73 „Защита строительных конструкций от коррозии“.

Указания по монтажу колонн содержатся в выпуске „2-3“.

Указания по заводской технологии изготовления колонн содержатся в выпуске „0-4“.

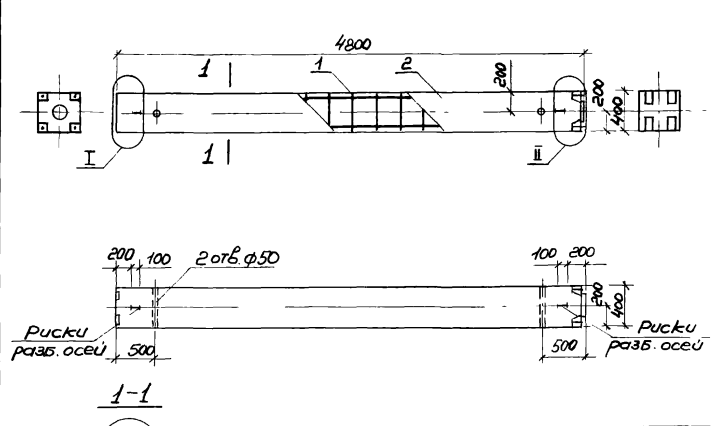
Перечень выпусков, входящих в серию 1.020-1, приведен в выпуске „0-0“.

Формат Лист	Обозначение	Наименование	Кол на стале 1.020-1.2-6 1000-					Примечание
			-	01	02	03	04	
11	1.020-1.2-6 1000 СБ	Документация						
12	1.020-1.2-6 0100 У	Сборочный чертеж						
11	1.020-1.2-6 0000 ПЗ	Узел						
12	1.020-1.2-6 0000 ВМС	Пояснительная записка						
12	1.020-1.2-6 1100	Ведомость расходов						
		Сборочные единицы						
		Марка пространств МП1	1	1	1			
	-01	Марка пространств МП2	1					
	-02	Марка пространств МП3	1					
	-03	Марка пространств МП4	1					
		Материал						
		Бетон ГОСТ 7473-76						
		Марка 200	0,77					м <sup>3</sup>
		Марка 300	0,77					м <sup>3</sup>
		Марка 400	0,77					м <sup>3</sup>

1.020-1.2-6 1000	
КОЛОННА	
1КВ 4.60	
Стекло	Лист
Р	Л
ГСПИ-Ю	
Калининград КС - Формат А1	

Имя И.паш. Пашинский Виталий М.

Имя И.паш.	Уранов	Иванов
Н.Кант.	Курочкин	Степанов
П.Кант.	Яковлева	Иванов
Рук.гр.	Курочкин	Степанов
Ст.инж.	Горюева	Степанов
Имя И.паш.	Петрова	Иванов



Номер	Обозначение
I	1.020-1.2-6 0000У Лист 1
II	Лист 2
III	Лист 4

Обозначение	Марка	Масса Т
1.020-1.2-6 1000	1КВ 4.60-14	1.92
-01	-18	
-02	-21	
-03	-23	
-04	-26	
-05	-29	

1.020-1.2-6 1000 СБ		
КОЛОННА		
1КВ 4.60		
Сборочный чертеж		
Стекло	Масса	Материал
Р	см. табл	-
Лист		
Листов 1		
ГСПИ-Ю		

Форм. зодна	Лос	Обозначение	Наименование	Коллч на исполн 1.020-1.2-6 2000-																				
				-	01	02	03	04	05	06	07	08	09	10	11	12	13	14	15	16	17	18	19	20
			<u>Документация</u>																					
12		1.020-1.2-6 2000СБ	СБОРОЧНЫЙ ЧЕРТЕЖ																					
12		1.020-1.2-6 0000 У	УЗЕЛ																					
		1.020-1.2-6 0000 ПЗ	Пояснительная записка																					
12		1.020-1.2-6 0000 ВМС	ВЕДОМОСТЬ РАСХОДА СТАЛИ																					
				<u>СБОРОЧНЫЕ ЕДИНИЦЫ</u>																				
11	1	1.020-1.2-7 2100-	КАРКАС ПРОСТРАНСТВ. КЛ 5	1			1																	
		-01	КАРКАС ПРОСТРАНСТВ. КЛ 6		1				1															
		-02	КАРКАС ПРОСТРАНСТВ. КЛ 7			1				1														
		-03	КАРКАС ПРОСТРАНСТВ. КЛ 8				1				1													
		-04	КАРКАС ПРОСТРАНСТВ. КЛ 9					1				1												
		-05	КАРКАС ПРОСТРАНСТВ. КЛ 10						1				1											
		-06	КАРКАС ПРОСТРАНСТВ. КЛ 11							1				1										
		-07	КАРКАС ПРОСТРАНСТВ. КЛ 12								1													
		-08	КАРКАС ПРОСТРАНСТВ. КЛ 13									1												
		-09	КАРКАС ПРОСТРАНСТВ. КЛ 14										1											
		-10	КАРКАС ПРОСТРАНСТВ. КЛ 15											1										
		-11	КАРКАС ПРОСТРАНСТВ. КЛ 16												1									
		-12	КАРКАС ПРОСТРАНСТВ. КЛ 17													1								
11	2	1.020-1.2-5 01-02	СЕТКА С-5															1						
		-03	СЕТКА С-6	2	2	2	2	2	2	2	2	2	2	2	2	2	2		1					
				<u>МАТЕРИАЛ</u>																				
	3		БЕТОН ГОСТ 7473-76																					1
			МАРКИ 200	1,74	1,74	1,74	1,74																	2
			МАРКИ 300																					2
			МАРКИ 400					1,74	1,74	1,74	1,74	1,74	1,74	1,74	1,74	1,74	1,74							2

Исполнения 21... 40 см. лист 2

Науч. отдел		УРАНОВ		Бирман	
Н. КОНТ. КИРЮХИНА		КИРЮХИНА		КИРЮХИНА	
Н. КОМ. ПР. ЯКОВЛЕВА		ЯКОВЛЕВА		ЯКОВЛЕВА	
РУК. ГР. КАШИШЧИНА		КАШИШЧИНА		КАШИШЧИНА	
СТ. ИНЖ. ГОРБУЧЕВА		ГОРБУЧЕВА		ГОРБУЧЕВА	
ИНЖ. ПЕТРОВА		ПЕТРОВА		ПЕТРОВА	

17518

1.020-1.2-6 2000

**КОЛОННА**

2 КВА 4.60; 2 КВА 4.60

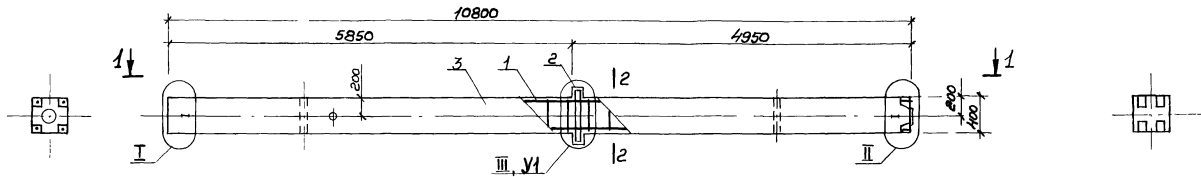
Страна	Лист	Листов
2	1	2

ГСПИ - 10

ФОРМАТ	КОЛ-ВО	НОМ.	ОБОЗНАЧЕНИЕ	НАИМЕНОВАНИЕ	КОЛ-ВО НА ИСПОЛН. 1.020-1.2-6 2000-																				ПРИМЕЧАНИЕ
					21	22	23	24	25	26	27	28	29	30	31	32	33	34	35	36	37	38	39	40	
				<u>ДОКУМЕНТАЦИЯ</u>																					
12			1.020-1.2-6 2000 СБ	СБОРОЧНЫЙ ЧЕРТЕЖ																					
12			1.020-1.2-6 0000 У	УЗЕЛ																					
			1.020-1.2-6 0000 ПЗ	ПОЯСНИТЕЛЬНАЯ ЗАПИСКА																					
12			1.020-1.2-6 0000 ВМС	ВЕДОМОСТЬ РАСХОДА СТАЛИ																					
				<u>СБОРОЧНЫЕ ЕДИНИЦЫ</u>																					
11	1		1.020-1.2-7 2100-08	КАРКАС ПРОСТРАНСТВ. КЛ 13				1																	
			-09	КАРКАС ПРОСТРАНСТВ. КЛ 14					1																
			-10	КАРКАС ПРОСТРАНСТВ. КЛ 15						1															
			-11	КАРКАС ПРОСТРАНСТВ. КЛ 16							1														
			-12	КАРКАС ПРОСТРАНСТВ. КЛ 17								1													
			-13	КАРКАС ПРОСТРАНСТВ. КЛ 18	1								1												
			-14	КАРКАС ПРОСТРАНСТВ. КЛ 19										1											
			-15	КАРКАС ПРОСТРАНСТВ. КЛ 20											1										
			-16	КАРКАС ПРОСТРАНСТВ. КЛ 21		1										1									
			-17	КАРКАС ПРОСТРАНСТВ. КЛ 22			1										1								
			-18	КАРКАС ПРОСТРАНСТВ. КЛ 190								1													
			-19	КАРКАС ПРОСТРАНСТВ. КЛ 23													1								
			-20	КАРКАС ПРОСТРАНСТВ. КЛ 191														1							
			-21	КАРКАС ПРОСТРАНСТВ. КЛ 24															1						
			-22	КАРКАС ПРОСТРАНСТВ. КЛ 25																1					
			-23	КАРКАС ПРОСТРАНСТВ. КЛ 26																	1				
			-24	КАРКАС ПРОСТРАНСТВ. КЛ 27																		1			
11	2		1.020-1.2-5 01 - 03	БЕТОН С-6	2	2	2	2	2	2	2	2	2	2	2	2	2	2	2	2	2	2			
				<u>МАТЕРИАЛ</u>																					
	3			БЕТОН ГОСТ 7473-16																					
				МАРКИ 300	1,75	1,75	1,75																м <sup>3</sup>		
				МАРКИ 400				1,75	1,75	1,75	1,75	1,75	1,75	1,75	1,75	1,75	1,75	1,75	1,75	1,75	1,75	1,75	м <sup>3</sup>		
															1.020-1.2-6 2000								ЛИСТ		
																							2		

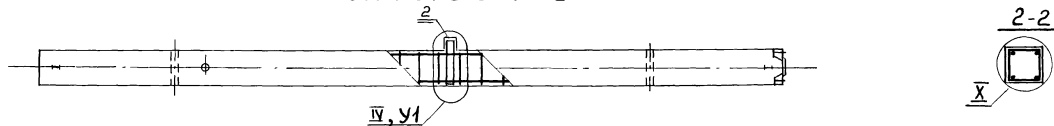


**Рис.1**

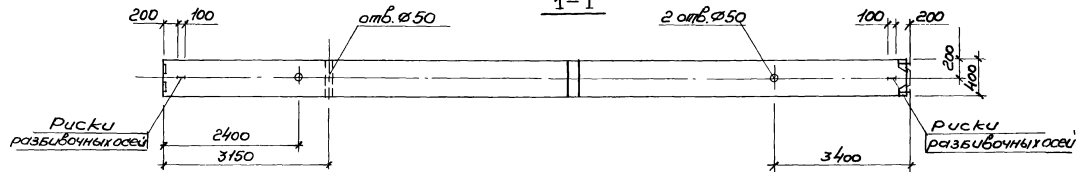


**Рис.2**

остальное - см. рис.1



**1-1**



Узел	Обозначение
И	1.020-1.2-6 0000у лист 1
II	лист 2
III	лист 1
IV	лист 2
VI	лист 3
VII	лист 3
VIII	лист 3
IX	лист 4
X	лист 4

Таблицу исполнений см. на листе 2

1.020-1.2-6 2000СБ		
Нач.отд. Уранов <i>Уранов</i> И.Контр. Кирюхин <i>Кирюхин</i> Д.Контр. Яковлева <i>Яковлева</i> Рук. г.р. Керношица <i>Керношица</i> С.инж. Горячева <i>Горячева</i> Инжен. Петрова <i>Петрова</i>	Колонна 2КВ0 4.60; 2КВД 4.60 Сборочный чертеж	Стадия: Масса (Масштаб) Р СМ. Табл. — лист 1 листов 2
	ГСПИ-Ю	

ОБОЗНАЧЕНИЕ	МАРСА	Рис.	У1	МАССА Т	ОБОЗНАЧЕНИЕ	МАРСА	Рис.	У1	МАССА Т
1.020-1.2-6 2000	2КВД 4.60 - 1.14	2	V̄	4.35	1.020-1.2-6 2000-21	2КВД 4.60 - 4.19	1	IX̄	4.37
-01	-2.14				-22	-3.21			
-02	-3.14				-23	-4.21			
-03	-4.14				-24	-1.23			
-04	-1.18				-25	-2.23			
-05	-2.18				-26	-3.23			
-06	-3.18		-27		-4.23				
-07	-4.18		-28		-2.24				
-08	-3.19		-29		-3.24				
-09	-4.19		-30		-4.24				
-10	-3.21		-31		-1.25				
-11	-4.21		-32		-2.25				
-12	2КВД 4.60 - 1.14	1	VIIĪ	-33	-3.25	IX̄			
-13	-2.14			-34	-4.25				
-14	-3.14		-35	-1.26					
-15	-4.14		-36	-2.26					
-16	-1.18		-37	-3.26					
-17	-2.18		-38	-4.26					
-18	-3.18		-39	-3.29					
-19	-4.18		-40	4.29					
-20	-3.19								

1.020-1.2-6 2000СБ

ФОРМАТ ЛОНГ	ПОС.	ОБОЗНАЧЕНИЕ	НАИМЕНОВАНИЕ	КОЛ-ВО НА ИСПОЛН. 1.020-1.2-6 3000 -																	ПРИМЕЧАНИЕ				
				-	01	02	03	04	05	06	07	08	09	10	11	12	13	14	15	16		17	18	19	20
			<u>ДОКУМЕНТАЦИЯ</u>																						
12		1.020-1.2-6 3000 СБ	СБОРОЧНЫЙ ЧЕРТЕЖ																						
12		1.020-1.2-6 0000 У	УЗЕЛ																						
		1.020-1.2-6 0000 ПЗ	Пояснительная записка																						
12		1.020-1.2-6 0000 ВМС	ВЕДОМОСТЬ РАСХОДА СТАЛИ																						
			<u>СБОРОЧНЫЕ ЕДИНИЦЫ</u>																						
12	1	1.020-1.2-7 3100 -	Каркас пространств. КП28	1		1																			
		-01	Каркас пространств. КП29		1		1																		
		-02	Каркас пространств. КП30			1		1																	
		-03	Каркас пространств. КП31						1																
		-04	Каркас пространств. КП32							1															
		-05	Каркас пространств. КП33								1		1												
		-06	Каркас пространств. КП34											1											
		-07	Каркас пространств. КП35												1										
		-08	Каркас пространств. КП36													1									
		-09	Каркас пространств. КП37														1		1						
		-10	Каркас пространств. КП38															1		1					
		-11	Каркас пространств. КП39																	1				1	
11	2	1.020-1.2-5 Д1-02	СЕТКА С-5	4	4	4	4	4	4	4	4	4	4	4	4										
		-03	СЕТКА С-6													4	4	4	4	4	4	4	4	4	
			<u>МАТЕРИАЛ</u>																						
	3		БЕТОН ГОСТ 7473-76																						
			МАРКИ 200	2,69	2,69	2,69										2,71	2,71							м <sup>3</sup>	
			МАРКИ 300			2,69	2,69	2,69	2,69	2,69	2,69	2,69		2,69				2,71	2,71	2,71				м <sup>3</sup>	
			МАРКИ 400										2,69	2,69								2,71	2,71	2,71	м <sup>3</sup>

Исполнения 21... 34 см. лист 2

1.020-1.2-6 3000		
НАЧ.ОТД	УРАНОВ	Урнов
Н.КОНТР.	КИРЮШИНА	Киришина
Л.КОН.ТР.	ЯКОВЛЕВА	Яковлева
РУК. ГР.	КАРНОШИНА	Карношина
СТ. ИНЖ.	ГОРЯЧЕВА	Горячева
И.М.К.	ПЕТРОВА	Петрова
КОЛОДЦА		СТАДКА
3КВД 4.60; 3КВД 4.60		Л.СТ.
		Л.СТ.В
		Л.СТ.В
		Р
		1
		2
ГСПИ - 10		



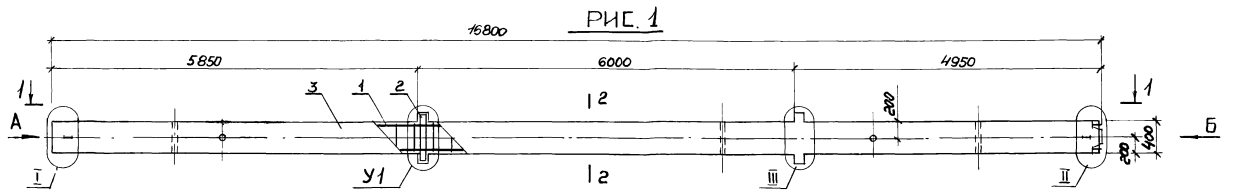
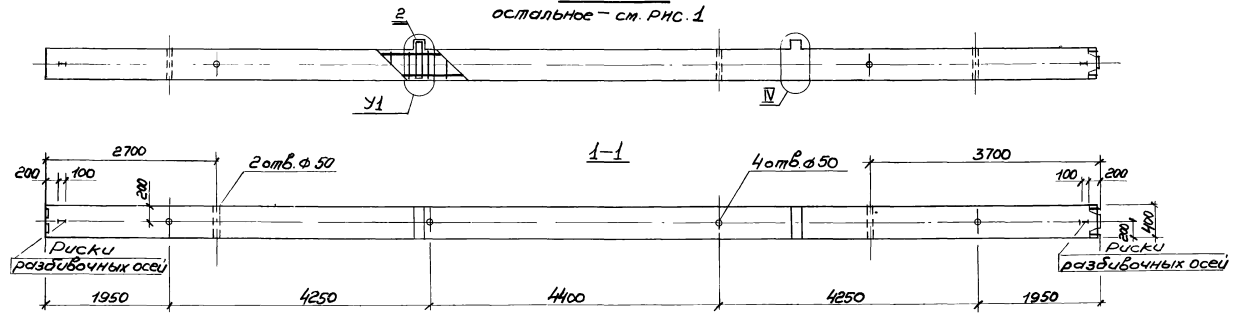


РИС. 2

Остальное - см. Рис. 1



Вид А



Вид Б



2-2



Узел	Обозначение
Маркировка	
I	1.020-1.2-6 0000 лист 1
II	лист 2
III	лист 1
IV	лист 2
VI	лист 3
VII	лист 3
VIII	лист 3
IX	лист 4
X	лист 4

Таблицу исполнений см. на листе 2

1.020-1.2-6 3000СБ		Склад	Масса	Масштаб
Колонна ЗКВ 4.60; ЗКВД 4.60		р	см.	-
Сборочный чертеж		лист 1	листов 2	
Нач. отд. Уранов В.И.				
Н. констр. Курочкин С.В.				
Б. кон. пр. Яковлева И.И.				
Р.к. гр. Корнишук О.И.				
Ст. инж. Борачева В.И.				
Инж. Петрова И.И.				
ГСПИ-Ю				

ОБОЗНАЧЕНИЕ	МАРКА	Рис.	У1	МАССА, Т	ОБОЗНАЧЕНИЕ	МАРКА	Рис.	У1	МАССА, Т
1.020-1.2-6 3000	ЗКВД 4.60 - 1.14				1.020-1.2-6 3000- 20	ЗКВД 4.60 - 3.23			
-01	- 2.14		V̄		- 21	- 4.23		IX̄	
-02	-3.14		V̄		-22	-2.24		V̄	
-03	-1.18		V̄		-23	-3.24		IX̄	
-04	-2.18		V̄		-24	-4.24		IX̄	
-05	-3.18		V̄		-25	-1.25		V̄	
-06	-4.18		V̄		-26	-2.25		V̄	
-07	-2.19	2	V̄	6.74	-27	-3.25		IX̄	
-08	-3.19				-28	-4.25	1	IX̄	6.78
-09	-4.21				-29	-1.24/26		V̄	
-10	-3.24		V̄		-30	-2.24/26		V̄	
-11	-4.24				-31	-3.24/26			
-12	-4.25				-32	-4.24/26		IX̄	
-13	ЗКВД 4.60 - 1.14				-33	-3.29			
-14	- 2.14		V̄		-34	-4.29			
-15	- 1.18								
-16	-2.18	1	V̄	6.78					
-17	-3.18		IX̄						
-18	-1.23								
-19	-2.23		V̄						

1.020-1.2-6 3000 СБ Илч  
2

ФОРМАТ	ЗОНА	Лист	ОБЪЕДИНЕНИЕ	НАИМЕНОВАНИЕ	КОЛИЧ. НА ИСПОЛН. 1.020-1.2-6 4000-										ПРИМЕЧАНИЕ		
					-	01	02	03	04	05	06	07	08	09			
				<u>ДОКУМЕНТАЦИЯ</u>													
1/2			1.020-1.2-6 4000СБ	СБОРОЧНЫЙ ЧЕРТЕЖ													
1/2			1.020-1.2-6 0000У	УЗЕЛ													
			1.020-1.2-6 0000ПЗ	ПОЯСНИТЕЛЬНАЯ ЗАПИСКА													
1/2			1.020-1.2-6 0000ВМС	ВЕДОМОСТЬ РАСХОДА СТАЛИ													
				<u>СБОРОЧНЫЕ ЕДИНИЦЫ</u>													
1/2	1		1.020-1.2-7 4100-	КАРКАС ПРОСТРАНСТВ КЛ52	1	1											
			-01	КАРКАС ПРОСТРАНСТВ КЛ53	1	1											
			-02	КАРКАС ПРОСТРАНСТВ КЛ54			1										
			-03	КАРКАС ПРОСТРАНСТВ КЛ55				1									
			-04	КАРКАС ПРОСТРАНСТВ КЛ56					1								
			-05	КАРКАС ПРОСТРАНСТВ КЛ57						1							
			-06	КАРКАС ПРОСТРАНСТВ КЛ58							1						
			-07	КАРКАС ПРОСТРАНСТВ КЛ59								1					
Исполнения 10...19 см. лист 3, 20...22 см. лист 4																	
				Исполнители: Нач. отд. Уранов П. КОНТ. КИРИЛИНА П. КОН. ПР. ЯКОВЛЕВА Р. У. ПР. КАРНАУШИНА СТ. ИНЖ. ВОДУНОВА ИНЖ. ПЕТРОВА													
				1.020-1.2-6 4000													
				КОЛОДЦА													
				2КСД 4.60; 2КСД 4.60													
				СТАДИЯ Р													
				ЛИСТ 1													
				ЛИСТОВ 4													
				ГСПИ-Ю													

КОПИРОВАЛ *Иван* ФОРМАТ НГ

ИМЯ И ПОДП.		ПОДПИСИ И ДАТА		ИМЯ И ПОДП.		
ФОРМАТ	ЗОНА	Лист	ОБЪЕДИНЕНИЕ	НАИМЕНОВАНИЕ	КОЛИЧ. НА ИСПОЛН. 1.020-1.2-6 4000-	ПРИМЕЧАНИЕ
1/2		2	1.020-1.2-501-02	СЕТКА С-5		
			-03	СЕТКА С-6	4 4 4 4 4 4 4 4 4	4
				<u>МАТЕРИАЛ</u>		
		3		БЕТОН ГОСТ 7473-76		
				МАРКИ 200	1,94 1,94	1,96 МЗ
				МАРКИ 300	1,94 1,94 1,94 1,94	МЗ
				МАРКИ 400	1,94 1,94 1,94	МЗ
				1.020-1.2-6 4000		
						ЛИСТ 2

17518 14

ФОРМАТ ЛОНА	№23	ОБОЗНАЧЕНИЕ	НАИМЕНОВАНИЕ	КОЛ-Ч. НА МЕСТАХ. 1.020-1.2-6 4000-									ПРИМЕЧАНИЕ							
				10	11	12	13	14	15	16	17	18		19						
			<u>ДОКУМЕНТАЦИЯ</u>																	
12		1.020-1.2-6 4000 СБ	СБОРОЧНЫЙ ЧЕРТЕЖ																	
12		1.020-1.2-6 0000 У	УЗЕЛ																	
		1.020-1.2-6 0000 ПЗ	ПОЯСНИТЕЛЬНАЯ ЗАПИСКА																	
12		1.020-1.2-6 0000 ВМС	ВЕДОМОСТЬ РАСХОДА СТАЛИ																	
			<u>СБОРОЧНЫЕ ЕДИНИЦЫ</u>																	
12	1	1.020-1.2-7 4100-07	КАРКАС ПРОСТРАНСТВ. К1759	1		1														
		-08	КАРКАС ПРОСТРАНСТВ. К1760	1		1		1												
		-09	КАРКАС ПРОСТРАНСТВ. К1761						1											
		-10	КАРКАС ПРОСТРАНСТВ. К1762							1										
		-11	КАРКАС ПРОСТРАНСТВ. К1763												1				1	
		-12	КАРКАС ПРОСТРАНСТВ. К1764																1	
11	2	1.020-1.2-5 01-03	СЕТКА С-Б	4	4	4	4	4	4	4	4	4	4	4	4	4	4	4	4	4
			<u>МАТЕРИАЛ</u>																	
	3		БЕТОН ГОСТ 7473-76																	
			МАРКИ 200	1,96																М <sup>3</sup>
			МАРКИ 300		1,96	1,96														М <sup>3</sup>
			МАРКИ 400				1,96	1,96	1,96	1,96	1,96	1,96	1,96	1,96	1,96	1,96	1,96	1,96	1,96	М <sup>3</sup>
			МАРКИ 500																1,96	М <sup>3</sup>
1.020-1.2-6 4000														ЛИСТ 3						

КОПИРОВАЛ *Инт* ФОРМАТ ПС

ИНВ. И ПОДП. ПОДПИСЬ И ДАТА ВЗАИМ. ИНВ. И

ФОРМАТ ЛОНА	№23	ОБОЗНАЧЕНИЕ	НАИМЕНОВАНИЕ	КОЛ-Ч. НА МЕСТАХ. 1.020-1.2-6 4000-									ПРИМЕЧАНИЕ								
				20	21	22															
			<u>ДОКУМЕНТАЦИЯ</u>																		
12		1.020-1.2-6 4000 СБ	СБОРОЧНЫЙ ЧЕРТЕЖ																		
12		1.020-1.2-6 0000 У	УЗЕЛ																		
12		1.020-1.2-6 0000 ПЗ	ПОЯСНИТЕЛЬНАЯ ЗАПИСКА																		
12		1.020-1.2-6 0000 ВМС	ВЕДОМОСТЬ РАСХОДА СТАЛИ																		
			<u>СБОРОЧНЫЕ ЕДИНИЦЫ</u>																		
12	1	1.020-1.2-7 4100-13	КАРКАС ПРОСТРАНСТВ. К1765	1																	
		-14	КАРКАС ПРОСТРАНСТВ. К1766			1															
		-15	КАРКАС ПРОСТРАНСТВ. К1767					1													
11	2	1.020-1.2-5 01-03	СЕТКА С-Б	4	4	4															
			<u>МАТЕРИАЛ</u>																		
	3		БЕТОН ГОСТ 7473-76																		
			МАРКИ 500	1,96	1,96	1,96															М <sup>3</sup>
1.020-1.2-6 4000														ЛИСТ 4							

12518 15



РИС. 1

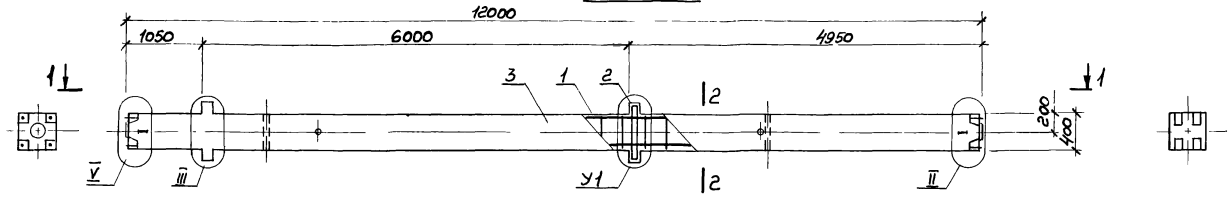
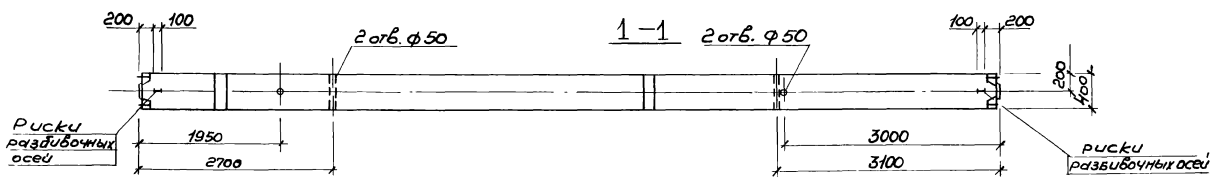
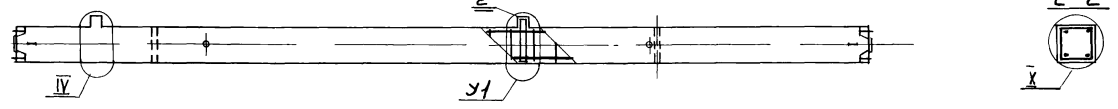


РИС. 2

остальное - см. рис. 1



Узел	Обозначение
II	1.020-1.2-6 000У ЛУСТ 2
III	ЛУСТ 1
IV	ЛУСТ 2
V	ЛУСТ 2
VI	ЛУСТ 3
VII	ЛУСТ 3
VIII	ЛУСТ 3
IX	ЛУСТ 4
X	ЛУСТ 4

Таблицу исполнений см. на листе 2

			1.020-1.2-6 4000СБ		
			Колонна 2КСО 4.60; 2КСД 4.60		
			Сборочный чертеж		
			Статус	Масштаб	Масштаб
			Р	СМ.	-
			лист 1 листов 2		
			ГСПИ-Ю		

Нач. отд. Уранов  
Н. контр. Кирюхин  
Ин. кон. пр. Яковлев  
Рук. гр. Кортошина  
С. инж. Воробей  
Инжен. Петрова

ОБОЗНАЧЕНИЕ	МАРКА	Р.НС.	У1	МАССА, Т
1.020-1.2-6 4000	2КСД 4.60 - 1.14	2	VI	4.85
-01	- 2.14			
-02	- 1.18			
-03	- 2.18			
-04	- 2.19		VII	
-05	- 3.19			
-06	- 3.25			
-07	- 4.25			
-08	- 4.29	1	VIII	4.90
-09	2КСД 4.60 - 1.14			
-10	- 2.14			
-11	- 1.18			
-12	- 2.18			
-13	- 1.23			
-14	- 2.23			
-15	- 3.23			
-16	- 1.25			
-17	- 2.25			
-18	- 3.25			
-19	- 2.30			
-20	- 2.29/33			
-21	- 3.29/33			
-22	- 4.29/33			

1.020-1.2-6 4000СБ

ЛМС
2

№ п/п	№ п/п	№ п/п	ОБОЗНАЧЕНИЕ	НАИМЕНОВАНИЕ	КОЛ-ВО НА ИСПОЛН. 1.020-1.2-6 5000-																	ПРИМЕЧАНИЕ		
					-	01	02	03	04	05	06	07	08	09	10	11	12	13	14	15	16		17	18
				ДОКУМЕНТАЦИЯ																				
12			1.020-1.2-6 5000 СБ	БОРОУЧНЫЙ ЧЕРТЕЖ																				
12			1.020-1.2-6 0000 У	УЗЕЛ																				
			1.020-1.2-6 0000 ПЗ	ПОЯСНИТЕЛЬНАЯ ЗАПИСКА																				
12			1.020-1.2-6 0000 ВМС	ВЕДОМОСТЬ РАСХОДА СТАЛИ																				
				БОРОУЧНЫЕ ЕДИНИЦЫ																				
12	1		1.020-1.2-7 3100	КАРКАС ПРОСТРАНСТВ. КР 68	1																			
			-01	КАРКАС ПРОСТРАНСТВ. КР 69		1				1														
			-02	КАРКАС ПРОСТРАНСТВ. КР 70			1			1						1								
			-03	КАРКАС ПРОСТРАНСТВ. КР 71				1			1					1								
			-04	КАРКАС ПРОСТРАНСТВ. КР 72								1					1							
			-05	КАРКАС ПРОСТРАНСТВ. КР 73									1					1						
			-06	КАРКАС ПРОСТРАНСТВ. КР 74													1							
			-07	КАРКАС ПРОСТРАНСТВ. КР 75														1						
			-08	КАРКАС ПРОСТРАНСТВ. КР 76															1					
			-09	КАРКАС ПРОСТРАНСТВ. КР 77											1									
			-10	КАРКАС ПРОСТРАНСТВ. КР 78												1								
			-11	КАРКАС ПРОСТРАНСТВ. КР 79																1				
			-12	КАРКАС ПРОСТРАНСТВ. КР 80																	1			
			-13	КАРКАС ПРОСТРАНСТВ. КР 81																		1		
11	2		1.020-1.2-502-02	СЕТКА С-5	4	4	4	4	4	4	4	4	4	4	4	4	4	4	4	4	4	4	4	
				МАТЕРИАЛ																				
	3			БЕТОН ГОСТ 7473-76																				
				МАРКА 200	2.16	2.16	2.16																	
				МАРКА 300			2.16	2.16	2.16	2.16	2.16	2.16												М <sup>3</sup>
				МАРКА 400									2.16	2.16	2.16	2.16	2.16	2.16	2.16	2.16	2.16	2.16	2.16	М <sup>3</sup>

Исполнения 21... 41 см. лист 2, 105... 125 см лист 6  
42... 62 см. лист 3, 126... 146 см. лист 7, 8  
63... 83 см. лист 4,  
84... 104 см. лист 5,

НАЧ. ОЦ. УРАНОВ  
Н. КОНТ. КАРПИНА  
ГЛ. КОН. ПР. ЯКОВЛЕВА  
РУК. ГР. КАРПИНА  
СР. ИНЖ. ГОРЧУЕВА  
ИНЖ. ПЕТРОВА

Умму  
СР.  
СР.  
СР.  
СР.

1.020-1.2-6 5000

КОЛОННА  
2КНД 4.60; 2КНА 4.60;  
2КНД 4.60(72); 2КНА 4.60(72)

СТАДИЯ ЛИСТ ЛИСТЫ  
Р 7 8

ФОРМАТ	КОЛ-ВО	ПОЗ.	ОБОЗНАЧЕНИЕ	НАИМЕНОВАНИЕ	КОЛ-ВО НА ИСПОЛН. 1.020-1.2-6.5000-																ПРИМЕЧАНИЕ			
					21	22	23	24	25	26	27	28	29	30	31	32	33	34	35	36		37	38	39
					<u>ДОКУМЕНТАЦИЯ</u>																			
12			1.020-1.2-6.5000 СБ	СБОРОЧНЫЙ ЧЕРТЕЖ	X	X	X	X	X	X	X	X	X	X	X	X	X	X	X	X	X	X		
12			1.020-1.2-6.0000 У	УЗЕЛ	X	X	X	X	X	X	X	X	X	X	X	X	X	X	X	X	X	X		
			1.020-1.2-6.0000 ПЗ	ПОЯСНИТЕЛЬНАЯ ЗАПИСКА	X	X	X	X	X	X	X	X	X	X	X	X	X	X	X	X	X	X		
12			1.020-1.2-6.0000 ВМС	ВЕДОМОСТЬ РАСХОДА СТАЛИ	X	X	X	X	X	X	X	X	X	X	X	X	X	X	X	X	X	X		
					<u>СБОРОЧНЫЕ ЕДИНИЦЫ</u>																			
12	1		1.020-1.2-7.5100-11	КАРКАС ПРОСТРАНСТВ. К179				1	1															
			-14	КАРКАС ПРОСТРАНСТВ. К178 2	1																			
			-15	КАРКАС ПРОСТРАНСТВ. К178 3		1																		
			-16	КАРКАС ПРОСТРАНСТВ. К178 4			1																	
			-17	КАРКАС ПРОСТРАНСТВ. К178 5					1	1														
			-18	КАРКАС ПРОСТРАНСТВ. К178 6							1		1			1								
			-19	КАРКАС ПРОСТРАНСТВ. К178 7								1			1		1							
			-20	КАРКАС ПРОСТРАНСТВ. К178 8									1			1			1					
			-21	КАРКАС ПРОСТРАНСТВ. К178 9												1				1				
			-22	КАРКАС ПРОСТРАНСТВ. К179 4													1							
			-23	КАРКАС ПРОСТРАНСТВ. К179 5																	1			
			-24	КАРКАС ПРОСТРАНСТВ. К179 6																		1		
11	2		1.020-1.2-5.01 - 02	СЕТКА С-5	4	4	4	4	4	4	4													
			-03	СЕТКА С-6								4	4	4	4	4	4	4	4	4	4	4		
					<u>МАТЕРИАЛ</u>																			
	3			БЕТОН ГОСТ 2473-76																				
				МАРКИ 200								2.18	2.18	2.18								м <sup>3</sup>		
				МАРКИ 300											2.18	2.18	2.18	2.18	2.18	2.18	2.18	м <sup>3</sup>		
				МАРКИ 400	2.16	2.16	2.16			2.16											2.18	2.18	2.18	м <sup>3</sup>
				МАРКИ 500				2.16		2.16													м <sup>3</sup>	
				МАРКИ 600				2.16															м <sup>3</sup>	

1.020-1.2-6.5000

ЛИСТ  
2

Формат листа	№	№	ОБОЗНАЧЕНИЕ	НАИМЕНОВАНИЕ	КОПЧ. НА ИСПЛН. 1.020-1.2-6.5000-																				ПРИМЕЧАНИЕ
					42	43	44	45	46	47	48	49	50	51	52	53	54	55	56	57	58	59	60	61	
				<u>ДОКУМЕНТАЦИЯ</u>																					
12			1.020-1.2-6.5000 СБ	СБОРУЧНЫЙ ЧЕРТЕЖ	X	X	X	X	X	X	X	X	X	X	X	X	X	X	X	X	X	X			
12			1.020-1.2-6.0000 У	УЗЕЛ	X	X	X	X	X	X	X	X	X	X	X	X	X	X	X	X	X	X			
12			1.020-1.2-6.0000 ПЗ	ПОЯСНИТЕЛЬНАЯ ЗАПИСКА	X	X	X	X	X	X	X	X	X	X	X	X	X	X	X	X	X	X			
12			1.020-1.2-6.0000 ВМС	ВЕДОМОСТЬ РАСХОДА СТАЛИ	X	X	X	X	X	X	X	X	X	X	X	X	X	X	X	X	X	X			
				<u>СБОРУЧНЫЕ ЕДИНИЦЫ</u>																					
12	1		1.020-1.2-7.5100-25	КАРКАС ПРОСТРАНСТВ. КП 197	1																				
			-26	КАРКАС ПРОСТРАНСТВ. КП 90		1								1											
			-27	КАРКАС ПРОСТРАНСТВ. КП 91			1								1										
			-28	КАРКАС ПРОСТРАНСТВ. КП 92				1								1									
			-29	КАРКАС ПРОСТРАНСТВ. КП 198					1								1								
			-30	КАРКАС ПРОСТРАНСТВ. КП 93						1															
			-31	КАРКАС ПРОСТРАНСТВ. КП 94							1														
			-32	КАРКАС ПРОСТРАНСТВ. КП 95								1													
			-33	КАРКАС ПРОСТРАНСТВ. КП 96									1												
			-34	КАРКАС ПРОСТРАНСТВ. КП 199													1								
			-35	КАРКАС ПРОСТРАНСТВ. КП 200														1							
			-36	КАРКАС ПРОСТРАНСТВ. КП 97															1						
			-37	КАРКАС ПРОСТРАНСТВ. КП 98																1					
			-38	КАРКАС ПРОСТРАНСТВ. КП 99																	1				
			-39	КАРКАС ПРОСТРАНСТВ. КП 100																		1			
12			1.020-1.2-7.5300	КАРКАС ПРОСТРАНСТВ. КП 101																		1			
			-01	КАРКАС ПРОСТРАНСТВ. КП 201																		1			
11	2		1.020-1.2-5.01-03	СЕТКА С-6	4	4	4	4	4	4	4	4	4	4	4	4	4	4	4	4	4	4			
				<u>МАТЕРИАЛ</u>																					
	3			БЕТОН ГОСТ 7473-76																					
			МАРКА 400		2.18	2.18	2.18	2.18	2.18														м <sup>3</sup>		
			МАРКА 500							2.18	2.18	2.18	2.18				2.18	2.18					м <sup>3</sup>		
			МАРКА 600											2.18	2.18	2.18	2.18		2.18	2.18	2.18	2.18	м <sup>3</sup>		

1.020-1.2-6.5000  
Лист 3

ФОРМАТ КОЛ-ВО	КОД	ОБОЗНАЧЕНИЕ	НАИМЕНОВАНИЕ	КОЛ-Ч. НА ИСПОЛН. 1.020-1.2-6.5000-																				ПРИМЕЧАНИЕ		
				63	64	65	66	67	68	69	70	71	72	73	74	75	76	77	78	79	80	81	82		83	
			<u>ДОКУМЕНТАЦИЯ</u>																							
12		1.020-1.2-6.5000 СБ	СБОРОЧНЫЙ ЧЕРТЕЖ																							
12		1.020.1.2-6.0000 УЗЕЛ	УЗЕЛ																							
		1.020-1.2-6.0000 ПЗ	ПОЯСНИТЕЛЬНАЯ ЗАПИСКА																							
12		1.020-1.2-6.0000 ВМС	ВЕДОМОСТЬ РАСХОДА СТАЛИИ																							
			<u>СБОРОЧНЫЕ ЕДИНИЦЫ</u>																							
12	1	1.020-1.2-7.5300-02	КАРКАС ПРОСТРАНСТВ. КП102	1																						
		-03	КАРКАС ПРОСТРАНСТВ. КП103		1																					
12		1.020-1.2-7.5100-40	КАРКАС ПРОСТРАНСТВ. КП202			1																				
		-41	КАРКАС ПРОСТРАНСТВ. КП203				1																			
		1.020-1.2-7.5300-04	КАРКАС ПРОСТРАНСТВ. КП104					1																		
		-05	КАРКАС ПРОСТРАНСТВ. КП105						1																	
		-06	КАРКАС ПРОСТРАНСТВ. КП106							1																
		-07	КАРКАС ПРОСТРАНСТВ. КП107								1															
		-08	КАРКАС ПРОСТРАНСТВ. КП108									1														
		-09	КАРКАС ПРОСТРАНСТВ. КП109										1													
12		1.020-1.2-7.5100-42	КАРКАС ПРОСТРАНСТВ. КП110											1		1						1				
		-43	КАРКАС ПРОСТРАНСТВ. КП111												1			1					1			
		-44	КАРКАС ПРОСТРАНСТВ. КП112														1									
		-49	КАРКАС ПРОСТРАНСТВ. КП117																1							
		-50	КАРКАС ПРОСТРАНСТВ. КП118																		1					
		-51	КАРКАС ПРОСТРАНСТВ. КП119																			1				
		-52	КАРКАС ПРОСТРАНСТВ. КП120																				1			
11	2	1.020-1.2-501-02	СЕТКА С-5											4	4	4	4	4	4	4	4	4	4	4		
		-03	СЕТКА С-6	4	4	4	4	4	4	4	4	4	4													
			<u>МАТЕРИАЛ</u>																							
	3		БЕТОН ГОСТ 7473-76																							
			МАРКИ 200											2,35	2,35									М3		
			МАРКИ 300													2,35	2,35	2,35	2,35	2,35	2,35	2,35	2,35	М3		
			МАРКИ 400																					2,35	2,35	М3
			МАРКИ 600	2,18	2,18	2,18	2,18	2,18	2,18	2,18	2,18	2,18	2,18	2,18	2,18	2,18	2,18							М3		

1.020-1.2-65000

Лист 4

Кол. на 50-м	Кол. на 100-м	ОБОЗНАЧЕНИЕ	НАИМЕНОВАНИЕ	КОЛ-Ч. НА ИСПОЛН. 1.020-1.2-6 5000 -																ПРИМЕЧАНИЕ								
				84	85	86	87	88	89	90	91	92	93	94	95	96	97	98	99		100	101	102	103	104			
			<u>ДОКУМЕНТАЦИЯ</u>																									
12		1.020-1.2-6 5000 СБ	СБОРОЧНЫЙ ЧЕРТЕЖ																									
12		1.020-1.2-6 0000 У	УЗЕЛ																									
		1.020-1.2-6 0000 ПЗ	ПОЯСНИТЕЛЬНАЯ ЗАПИСКА																									
12		1.020-1.2-6 0000 ВМС	ВЕДОМОСТЬ РАСХОДА СТАЛИ																									
			<u>СБОРОЧНЫЕ ЕДИНИЦЫ</u>																									
12	1	1.020-1.2-7 5100-44	КАРКАС ПРОСТРАНСТВ. КЛП12	1																								
		- 45	КАРКАС ПРОСТРАНСТВ. КЛП13		1																							
		- 46	КАРКАС ПРОСТРАНСТВ. КЛП14			1																						
		- 47	КАРКАС ПРОСТРАНСТВ. КЛП15				1																					
		- 48	КАРКАС ПРОСТРАНСТВ. КЛП16					1																				
		- 50	КАРКАС ПРОСТРАНСТВ. КЛП18						1																			
		- 51	КАРКАС ПРОСТРАНСТВ. КЛП19							1																		
		- 52	КАРКАС ПРОСТРАНСТВ. КЛП20								1																	
		- 53	КАРКАС ПРОСТРАНСТВ. КЛП21									1																
		- 54	КАРКАС ПРОСТРАНСТВ. КЛП22										1															
		- 55	КАРКАС ПРОСТРАНСТВ. КЛП23											1														
		- 56	КАРКАС ПРОСТРАНСТВ. КЛП24												1													
		- 57	КАРКАС ПРОСТРАНСТВ. КЛП25													1												
		- 58	КАРКАС ПРОСТРАНСТВ. КЛП26														1											
		- 59	КАРКАС ПРОСТРАНСТВ. КЛП27															1										
		- 60	КАРКАС ПРОСТРАНСТВ. КЛП28																1									
12		1.020-1.2-7 5200	КАРКАС ПРОСТРАНСТВ. КЛП29																									
		- 01	КАРКАС ПРОСТРАНСТВ. КЛП30																									
		- 02	КАРКАС ПРОСТРАНСТВ. КЛП31																									
11	2	1.020-1.2-5 01-02	СЕТКА С-5	4	4	4	4	4	4	4	4	4	4	4	4	4	4	4	4	4	4	4	4	4				
			<u>МАТЕРИАЛ</u>																									
	3		БЕТОН ГОСТ 7473-76																									
			МАРКИ 400	2,35	2,35	2,35	2,35	2,35	2,35	2,35	2,35	2,35	2,35	2,35	2,35	2,35	2,35	2,35	2,35					2,35	2,35	2,35	М <sup>3</sup>	
			МАРКИ 500																						2,35	2,35	2,35	М <sup>3</sup>

Рисунг	Лист	Лист	ОБОЗНАЧЕНИЕ	НАИМЕНОВАНИЕ	КОЛ-Ч. НА ИСПОЛН.																				ПРИМЕЧАНИЯ
					105	106	107	108	109	110	111	112	113	114	115	116	117	118	119	120	121	122	123	124	
				<u>ДОКУМЕНТАЦИЯ</u>																					
12			1.020-1.2-6 5000 СБ	СБОРОЧНЫЙ ЧЕРТЕЖ																					
12			1.020-1.2-6 0000 У	УЗЕЛ																					
			1.020-1.2-6 0000 ПЗ	ПОЯСНИТЕЛЬНАЯ ЗАПИСКА																					
12			1.020-1.2-6 0000 ВМС	ВЕДОМОСТЬ РАСХОДА СТАЛИ																					
				<u>СБОРОЧНЫЕ ЕДИНИЦЫ</u>																					
12	1		1.020-1.2-7 5100-61	КАРКАС ПРОСТРАНСТВ К.П.132	1																				
			- 62	КАРКАС ПРОСТРАНСТВ К.П.133		1		1			1														
			- 63	КАРКАС ПРОСТРАНСТВ К.П.134			1			1															
			- 64	КАРКАС ПРОСТРАНСТВ К.П.135							1														
			- 65	КАРКАС ПРОСТРАНСТВ К.П.204						1					1										
			- 66	КАРКАС ПРОСТРАНСТВ К.П.205												1									
			- 67	КАРКАС ПРОСТРАНСТВ К.П.206													1								
			- 68	КАРКАС ПРОСТРАНСТВ К.П.207														1							
			- 69	КАРКАС ПРОСТРАНСТВ К.П.208															1						
			- 70	КАРКАС ПРОСТРАНСТВ К.П.136															1						
			- 71	КАРКАС ПРОСТРАНСТВ К.П.137																1					
			- 72	КАРКАС ПРОСТРАНСТВ К.П.138																	1				
			- 73	КАРКАС ПРОСТРАНСТВ К.П.139																		1			
11	2		1.020-1.2-501-02	СЕТКА С-5	4																1		1		
			- 03	СЕТКА С-6		4	4	4	4	4	4	4	4	4	4	4	4	4	4	4	4	4	4		
	3			<u>МАТЕРИАЛ</u>																					
				БЕТОН ГОСТ 7473-76																					
				МАРКИ 200	237	237																	4		
				МАРКИ 300			237	237	237																
				МАРКИ 400																					
				МАРКИ 500	235						237	237	237	237	237	237	237	237	237	237	237	237	237		



АРХИВ КОПИЯ Лист	№ п/с.	ОБОЗНАЧЕНИЕ	НАИМЕНОВАНИЕ	КОЛ-Ч. НА ИСПОЛН. 1.020-1.2-6.5000-																ПРИМЕЧАНИЕ				
				126	127	128	129	130	131	132	133	134	135	136	137	138	139	140	141		142	143	144	145
			<u>ДОКУМЕНТАЦИЯ</u>																					
12		1.020-1.2-6.5000 СБ	СБОРОУЧНЫЙ ЧЕРТЕЖ																					
12		1.020-1.2-6.0000 У	УЗЕЛ																					
		1.020-1.2-6.0000 ПЗ	ПОЯСНИТЕЛЬНАЯ ЗАПИСКА																					
12		1.020-1.2-6.0000 ВМС	ВЕДОМОСТЬ РАСХОДА СТАЛИ																					
			<u>СБОРОУЧНЫЕ ЕДИНИЦЫ</u>																					
12	1	1.020-1.2-7.5100-70	КАРКАС ПРОСТРАНСТВ. КП136				1																	
		-71	КАРКАС ПРОСТРАНСТВ. КП137					1																
		-72	КАРКАС ПРОСТРАНСТВ. КП138						1															
		-73	КАРКАС ПРОСТРАНСТВ. КП139	1						1														
12		1.020-1.2-7.5200-03	КАРКАС ПРОСТРАНСТВ. КП140		1																			
		-04	КАРКАС ПРОСТРАНСТВ. КП144			1																		
12		1.020-1.2-7.5100-74	КАРКАС ПРОСТРАНСТВ. КП209								1													
		-75	КАРКАС ПРОСТРАНСТВ. КП210									1												
		-76	КАРКАС ПРОСТРАНСТВ. КП150										1											
		-77	КАРКАС ПРОСТРАНСТВ. КП151											1										
		-78	КАРКАС ПРОСТРАНСТВ. КП152												1									
12		1.020-1.2-7.5300-10	КАРКАС ПРОСТРАНСТВ. КП142												1									
		-11	КАРКАС ПРОСТРАНСТВ. КП143													1								
		-12	КАРКАС ПРОСТРАНСТВ. КП144														1							
		-13	КАРКАС ПРОСТРАНСТВ. КП145															1						
		-14	КАРКАС ПРОСТРАНСТВ. КП146																1					
		-15	КАРКАС ПРОСТРАНСТВ. КП147																		1			
		-16	КАРКАС ПРОСТРАНСТВ. КП148																			1		
		-17	КАРКАС ПРОСТРАНСТВ. КП149																				1	
		-18	КАРКАС ПРОСТРАНСТВ. КП153																					1
				1.020-1.2-65000																Лист 7				

ФОРМА	ЗОНА	ПОЗ.	ОБОЗНАЧЕНИЕ	НАИМЕНОВАНИЕ	КОЛ-Ч. НА ИСПОЛН. 1.020-1.2-6 5000-																		ПРИМЕЧАНИЕ		
					126	127	128	129	130	131	132	133	134	135	136	137	138	139	140	141	142	143		144	145
И		2	1.020-1.2-501-03	СЕТКА С-6	4	4	4	4	4	4	4	4	4	4	4	4	4	4	4	4	4	4	4		
				<u>МАТЕРИАЛ</u>																					
		3		БЕТОН ГОСТ 7473-76																					
				МАРКА 500	237	237	237					237	237											м <sup>3</sup>	
				МАРКА 600			237	237	237	237				237	237	237	237	237	237	237	237	237	237	237	м <sup>3</sup>

1.020-1.2-6 5000 Лист  
8

РИС.1

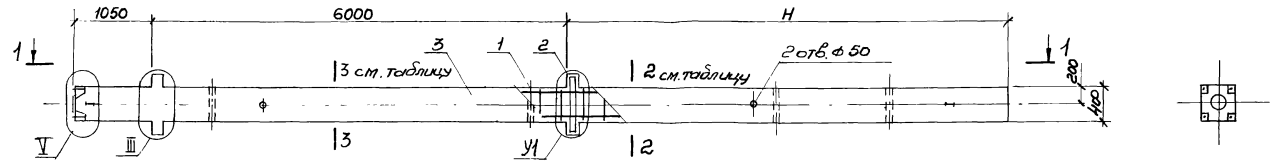
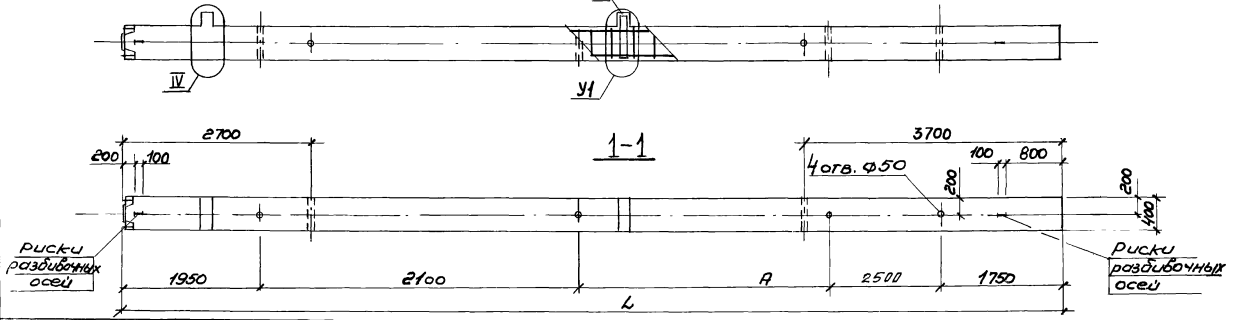


РИС.2

2 остальное - см. рис.1



Таблицу исполнений см. на листах 2...4

Узел	Обозначение
Листы	Номер
III	1.020-1.2-6 0000 ЛУСТ 1
IV	ЛУСТ 2
V	ЛУСТ 2
VI	ЛУСТ 3
VII	ЛУСТ 3
VIII	ЛУСТ 3
IX	ЛУСТ 4
X	ЛУСТ 4
XI	ЛУСТ 4
XII	ЛУСТ 4

1.020-1.2-6 5000СБ			
Наименование	Уровень	Исполнитель	Спецификация
Начальник	Уринов	Иванов	Колонна
Инженер	Кирюхина	Сидорова	2КНО 4.60; 2КНД 4.60
Инженер	Яковлева	Иванова	2КНО 4.60(72); 2КНД 4.60(72)
Инженер	Корнишина	Корнишина	Сборочный чертеж
Инженер	Горячева	Горячева	
Инженер	Петрова	Петрова	

Стадия	Масштаб	Масштаб
Р	см.	-
Табл	Табл	-
Лист 1	Листов 4	

ГСПИ-Ю

ОБОЗНАЧЕНИЕ	МАРКА	Рис.	У2		У1	РАЗМЕРЫ, ММ			МАСШ	Т	ОБОЗНАЧЕНИЕ	МАРКА	Рис.	У2		У1	РАЗМЕРЫ, ММ			МАСШ	Т
			2-2	3-3		L	H	А						L	H		А	Т			
1.020-12-6 5000	2КНД 4.60 - 1.14				-						1.020-12-6 5000-26	2КНД 4.60 - 4.35	2	Х	Х	VII	13400	6350	5100	5.40	
-01	-2.14				-VI						-27	-4.39									
-02	-3.14				-VII						-28	2КНД 4.60 - 1.14									
-03	-1.18				-VIII						-29	-2.14									
-04	-2.18				-IX						-30	-3.14									
-05	-3.18				-X						-31	-1.18									
-06	-4.18				-XI						-32	-2.18									
-07	-1.21				-XII						-33	-3.18									
-08	-2.21				-XIII						-34	-4.18									
-09	-2.23				-XIV						-35	-1.23									
-10	-3.23				-XV						-36	-2.23									
-11	-4.23				-XVI						-37	-3.23									
-12	-1.24	2	Х	Х	-XVII	13400	6350	5100	5.40		-38	-4.23	1	Х	Х	IX	13400	6350	5100	5.45	
-13	-2.24				-XVIII						-39	-1.24									
-14	-3.24				-XIX						-40	-2.24									
-15	-4.24				-XX						-41	-3.24									
-16	-2.25				-XXI						-42	-4.24									
-17	-3.25				-XXII						-43	-1.25									
-18	-4.25				-XXIII						-44	-2.25									
-19	-2.26				-XXIV						-45	-3.25									
-20	-3.26				-XXV						-46	-4.25									
-21	-4.26				-XXVI						-47	-1.27/30									
-22	-3.29				-XXVII						-48	-2.27/30									
-23	-4.29				-XXVIII						-49	-3.27/30									
-24	-4.30				-XXIX						-50	-4.27/30									
-25	-4.32				-XXX						-51	-1.32									

ОБОЗНАЧЕНИЕ	МАРКА	Рис.	У2		У1	РАЗМЕРЫ, ММ			МАССА Т	ОБОЗНАЧЕНИЕ	МАРКА	Рис.	У2		У1	РАЗМЕРЫ, ММ			МАССА Т															
			2-2	3-3		Л	Н	А					2-2	3-3		Л	Н	А		Т														
1.020-1.2-65000-52	2КНД 4.60 - 2.32	1			VIII	13400	6350	5100	5.45	1.020-1.2-65000-78	2КНД 4.60(72)-1.21	2	X	X	VII	14600	7550	6300	5.87															
-53	-3.32									-79	-2.21																							
-54	-4.32									-80	-3.21																							
-55	-3.33									-81	-4.21																							
-56	-4.33									-82	-1.23																							
-57	-1.34				X					-83	-2.23																							
-58	-2.34				X					-84	-3.23																							
-59	-3.34									-85	-1.24																							
-60	-4.34									-86	-2.24																							
-61	-1.35									-87	-3.24																							
-62	-2.35									-88	-4.24																							
-63	-3.35				XII					-89	-3.25																							
-64	-4.35				XII					-90	-4.25																							
-65	-2.35/41				X					-91	-1.26																							
-66	-4.35/41				X					-92	-2.26																							
-67	-1.40/49									-93	-3.26																							
-68	-2.40/49									-94	-4.26																							
-69	-3.40/49				XII					-95	-1.29																							
-70	-4.40/49				XI					-96	-2.29																							
-71	-3.51									-97	-3.29																							
-72	-4.51				XII					-98	-4.29																							
-73	2КНД 4.60(72)-1.14				2					X	X									VII	14600	7550	6300	5.87	-99	-2.30								
-74	-2.14																								-100	-3.30								
-75	-1.18		-101	-4.30																														
-76	-2.18		-102	-2.29/32																														
-77	-3.18		-103	-3.29/32																														

Обозначение	Марка	Рис.	У2			У1	РАЗМЕРЫ, мм			Масса Т	Обозначение	Марка	Рис.	У2			У1	РАЗМЕРЫ, мм			Масса Т		
			2-2	3-3			L	H	Л					2-2	3-3			L	H	Л		Т	
1.020-1.2-6 5000-104	2КНД 4.60(72)-4.29/52	2	X̄	X̄	VII	14600	7550	6300	5.87	1.020-1.2-6 5000-130	2КНД 4.60(72)-2.32	1	X̄	X̄	VIII	14600	7550	6300	5.92	-105	-4.39	-131	-3.32
-106	2КНД 4.60(72)-1.14									-132	-4.32												
-107	-2.14									-133	-3.33												
-108	-1.18									-134	-4.33												
-109	-2.18									-135	-2.39												
-110	-3.18									-136	-3.39												
-111	-1.23									-137	-4.39												
-112	-2.23									-138	-1.32/42												
-113	-3.23									-139	-2.32/42												
-114	-4.23									-140	-3.32/42												
-115	-1.24									-141	-4.32/42												
-116	-2.24									-142	-1.39/49												
-117	-3.24									-143	-2.39/49												
-118	-4.24	-144	-3.39/49																				
-119	-1.25	-145	-4.39/49																				
-120	-2.25	-146	-4.41/51																				
-121	-3.25																						
-122	-4.25																						
-123	-1.30																						
-124	-2.30																						
-125	-3.30																						
-126	-4.30																						
-127	-3.30/33																						
-128	-4.30/33																						
-129	-1.32																						

ЧНВ. Н. ГРБД. 1964 ПАСЬ И. ДИТН. ЧЕРНИН. ПЛАН. К.

Формат	Зона	Поз.	Обозначение	Наименование	Кол-ч на листы 1.020-1.2-6 6000 -																				Примечание
					-	01	02	03	04	05	06	07	08	09	10	11	12	13	14	15	16	17	18	19	
				<u>Документация</u>																					
12			1.020-1.2-6 6000 СБ	СБОРОЧНЫЙ ЧЕРТЕЖ	X	X	X	X	X	X	X	X	X	X	X	X	X	X	X	X	X	X			
12			1.020-1.2-6 0000 У	Узел	X	X	X	X	X	X	X	X	X	X	X	X	X	X	X	X	X	X			
12			1.020-1.2-6 0000 ПЗ	ПОЯСНИТЕЛЬНАЯ ЗАПИСКА	X	X	X	X	X	X	X	X	X	X	X	X	X	X	X	X	X	X			
12			1.020-1.2-6 0000 ВМС	ВЕДОМОСТЬ РАСХОДА СТАЛ	X	X	X	X	X	X	X	X	X	X	X	X	X	X	X	X	X	X			
				<u>СБОРОЧНЫЕ ЕДИНИЦЫ</u>																					
12	1		1.020-1.2-7 6100 -	Каркас пространств КП154	1																				
			- 01	Каркас пространств КП155		1																			
			- 02	Каркас пространств КП156			1																		
			- 03	Каркас пространств КП157				1																	
			- 04	Каркас пространств КП158					1																
			- 05	Каркас пространств КП159						1															
			- 06	Каркас пространств КП160							1														
			- 07	Каркас пространств КП161								1													
			- 08	Каркас пространств КП162									1												
			- 09	Каркас пространств КП163										1											
			- 10	Каркас пространств КП164											1										
			- 11	Каркас пространств КП165												1									
			- 12	Каркас пространств КП166													1								
			- 13	Каркас пространств КП167														1							
			- 14	Каркас пространств КП168															1						
			- 15	Каркас пространств КП169																1					
			- 16	Каркас пространств КП170																	1				

Исполнения 21... 38 см. лист 3

1.020-1.2-6 6000			
КОЛОННА			
2КБД 4.60; 2КБД 4.60		Лист	Листов
Р	1		3
ГСПИ - Ю			

ИДЧ ОТА УРАНОВ  
 Н. КОМП. КИРЮШИНА  
 ТД. КОМ. ПР. ЯКОВЛЕВА  
 РУК. ГР. КОТЛАНШИНА  
 СТ. ИНЖ. ВАРЧЕВА  
 ИНЖ. ПЕТРОВА

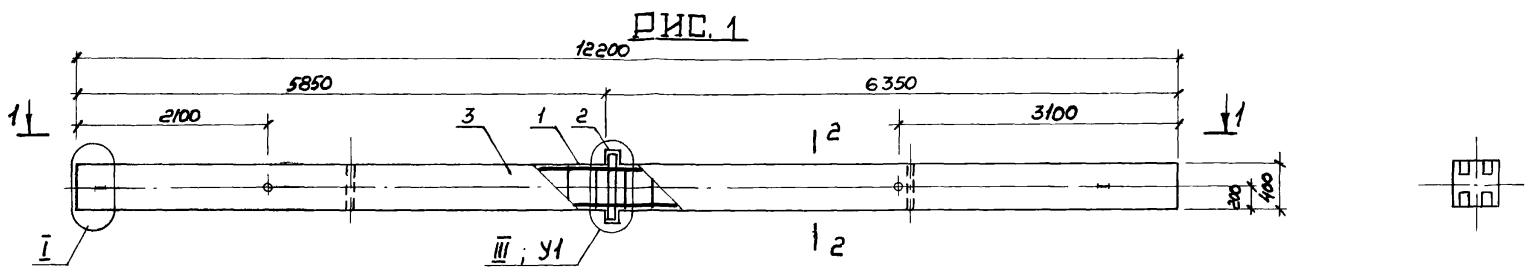
17518 30 КОПИРОВАНО

ПРОИЗВОДИТЕЛЬ	КОД	ПОС.	ОБОЗНАЧЕНИЕ	НАИМЕНОВАНИЕ	КОЛИЧ. НА ИСПОЛН. 1.020-1.2-6 6000 -																	ПРИМЕЧАНИЕ					
					-	01	02	03	04	05	06	07	08	09	10	11	12	13	14	15	16		17	18	19	20	
12	1		1.020-1.2-76100-17	КАРКАС ПРОСТРАНСТВ. К1П171																1							
			-18	КАРКАС ПРОСТРАНСТВ. К1П172																		1					
			-19	КАРКАС ПРОСТРАНСТВ. К1П173																				1			
			-20	КАРКАС ПРОСТРАНСТВ. К1П174																					1		
11	2		1.020-1.2-501-02	СЕТКА С-5	2	2	2	2	2	2	2	2	2	2	2	2	2	2	2	2	2						
			-03	СЕТКА С-6																		2	2	2			
				<u>МАТЕРИАЛ</u>																							
	3			БЕТОН ГОСТ 7473-76																							
				МАРКА 200	1,96	1,96	1,96	1,96														1,97	1,97	1,97	1,97	м <sup>3</sup>	
				МАРКА 300					1,96	1,96	1,96	1,96	1,96	1,96	1,96	1,96	1,96	1,96	1,96	1,96	1,96					м <sup>3</sup>	

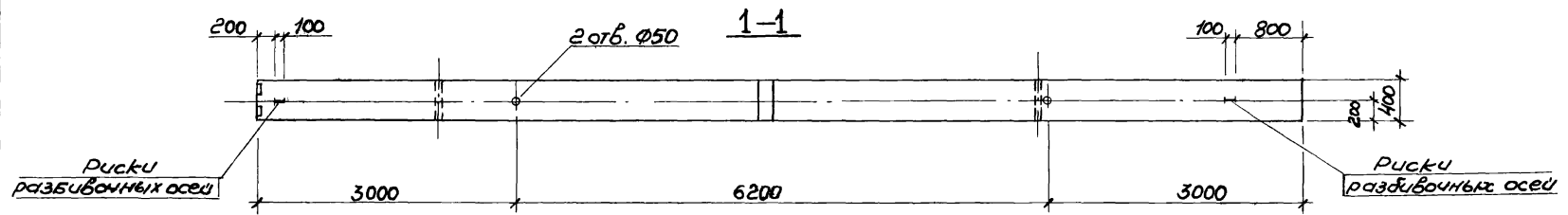
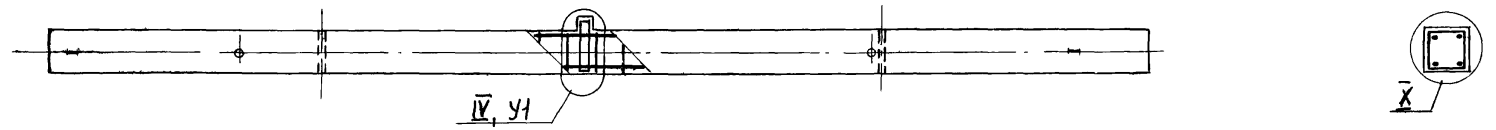


Код	Обозначение	Наименование	Кол-во на исходе 1.020-1.2-6 6000-																		Примечание		
			21	22	23	24	25	26	27	28	29	30	31	32	33	34	35	36	37	38			
		<u>Документация</u>																					
12	1.020-1.2-6 6000 СБ	СБОРОЧНЫЙ ЧЕРТЕЖ																					
12	1.020-1.2-6 0000 У	УЗЕЛ																					
	1.020-1.2-6 0000 ПЗ	Пояснительная записка																					
12	1.020-1.2-6 0000 ВМС	ВЕДОМОСТЬ РАСХОДА СТАЛИ																					
		<u>СБОРОЧНЫЕ ЕДИНИЦЫ</u>																					
12	1 1.020-1.2-7 6100-21	КАРКАС ПРОСТРАНСТВ. КЛ175	1																				
	- 22	КАРКАС ПРОСТРАНСТВ. КЛ174		1																			
	- 23	КАРКАС ПРОСТРАНСТВ. КЛ172			1																		
	- 24	КАРКАС ПРОСТРАНСТВ. КЛ176				1																	
	- 25	КАРКАС ПРОСТРАНСТВ. КЛ177					1																
	- 26	КАРКАС ПРОСТРАНСТВ. КЛ178						1															
	- 27	КАРКАС ПРОСТРАНСТВ. КЛ179							1														
	- 28	КАРКАС ПРОСТРАНСТВ. КЛ180								1													
	- 29	КАРКАС ПРОСТРАНСТВ. КЛ181									1												
	- 30	КАРКАС ПРОСТРАНСТВ. КЛ182										1											
	- 31	КАРКАС ПРОСТРАНСТВ. КЛ183											1										
	- 32	КАРКАС ПРОСТРАНСТВ. КЛ184												1									
	- 33	КАРКАС ПРОСТРАНСТВ. КЛ183													1								
	- 34	КАРКАС ПРОСТРАНСТВ. КЛ185														1							
	- 35	КАРКАС ПРОСТРАНСТВ. КЛ186															1						
	- 36	КАРКАС ПРОСТРАНСТВ. КЛ187																1					
	- 37	КАРКАС ПРОСТРАНСТВ. КЛ188																	1				
	- 38	КАРКАС ПРОСТРАНСТВ. КЛ189																		1			
1	2 1.020-1.2-501-03	СЕТКА С-6	2	2	2	2	2	2	2	2	2	2	2	2	2	2	2	2	2				
		<u>МАТЕРИАЛ</u>																					
	3	БЕТОН ГОСТ 7473-76																					
		МАРКИ 200	1,97																				
		МАРКИ 300		1,97	1,97	1,97	1,97	1,97	1,97	1,97	1,97	1,97	1,97	1,97	1,97	1,97	1,97	1,97	1,97				

1.020-1.2-6 6000



**РИС. 2**  
остальное - см. рис. 1



Узел		Обозначение
Марка	Номер	
-	I	1.020-1.2-6 0000у лист 1
-	III	лист 1
-	IV	лист 2
-	V	лист 3
-	VI	лист 3
-	VIII	лист 3
-	IX	лист 4
-	X	лист 4

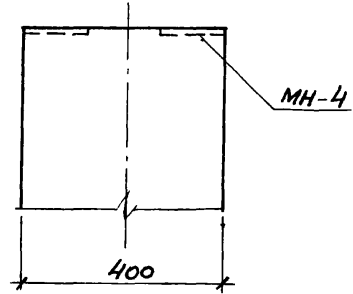
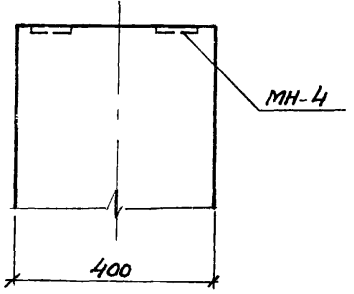
Таблица исполнений см. на листе 2

1.020 - 1.2 - 6 6000СБ			Статус	Масса	Масштаб
Колонна 2КБ0 4.60, 2КБД 4.60			Р	см. тавл.	-
Сборочный чертеж			лист 1	листья 2	
Нач. отд. Урманов Н. контр. Кирюшкин Гл. инж. пр. Яковлева Рук. гр. Корнюшина Ст. инж. Горячева Инжен. Петрова			ГСПИ-Ю		

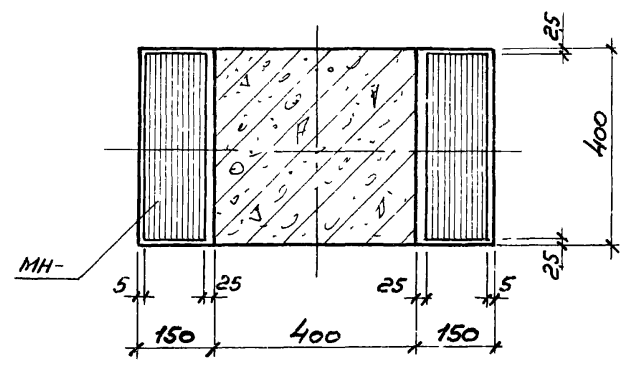
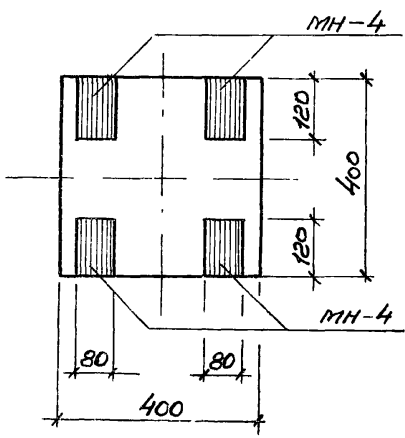
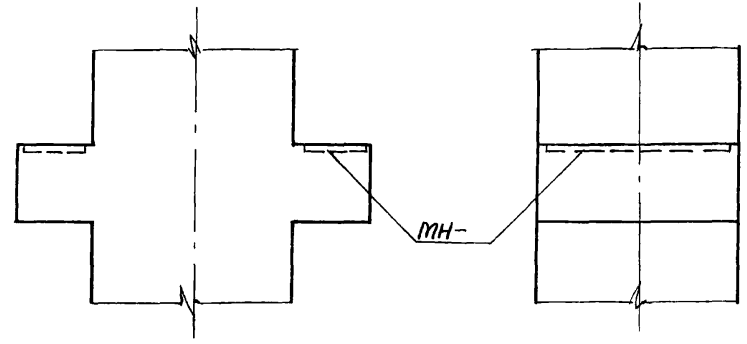
ОБОЗНАЧЕНИЕ	МАРКА	Рис	У1	МАССА Т	ОБОЗНАЧЕНИЕ	МАРКА	Рис	У1	МАССА Т
1,020-1,2-6 6000	2КБ0 4.60 - 1.12				1,020-1,2-66000- 20	2КБД 4.60- 3.12			
- 01	- 2.12		V̄I		- 21	- 4.12		IX̄	
- 02	- 3.12				- 22	- 2.18		VIIĪ	
- 03	- 4.12				- 23	- 3.18		IX̄	
- 04	- 4.18		V̄III		- 24	- 4.18		IX̄	
- 05	- 2.19		V̄I		- 25	- 1.19		VIIĪ	
- 06	- 3.19				- 26	- 2.19		VIIĪ	
- 07	- 4.19		V̄III		- 27	- 3.19		IX̄	
- 08	- 2.21		V̄I		- 28	- 4.19		IX̄	
- 09	- 3.21	2			- 29	- 1.21	1	V̄III	4.92
- 10	- 4.21		V̄II	4.90	- 30	- 2.21		VIIĪ	
- 11	- 1.22				- 31	- 3.21		IX̄	
- 12	- 2.22		V̄I		- 32	- 4.21		IX̄	
- 13	- 3.22		V̄II		- 33	- 1.22		VIIĪ	
- 14	- 1.25				- 34	- 2.22		VIIĪ	
- 15	- 2.25		V̄I		- 35	- 3.22		IX̄	
- 16	- 3.25				- 36	- 4.22		IX̄	
- 17	- 4.25		V̄II		- 37	- 2.25		VIIĪ	
- 18	2КБД 4.60 - 1.12				- 38	- 3.25		IX̄	
- 19	- 2.12	1	V̄III	4.92					

1,020-1,2-6 6000 СБ

II



III



			1.020-1.2-6 0000У		
Нач. отд.	Урамов	Ильин	Узел		
Н. контр.	Кирюхина	Сид			
Гл. кон. пр.	Яковлева	И.И.			
Рук. гр.	Карношина	В.И.			
Ст. инж.	Горячева	И.И.			
Инжен.	Петрова	И.И.	Стандарт	Лист	Листов
			Р	1	4
			ГСПИ-10		

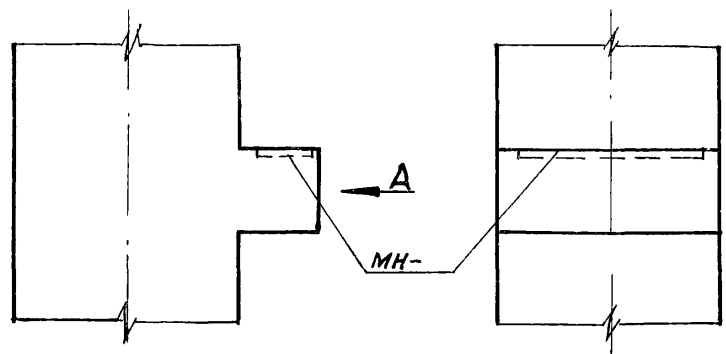
17518 35

Котлярова К.

Формат 12Г

IV

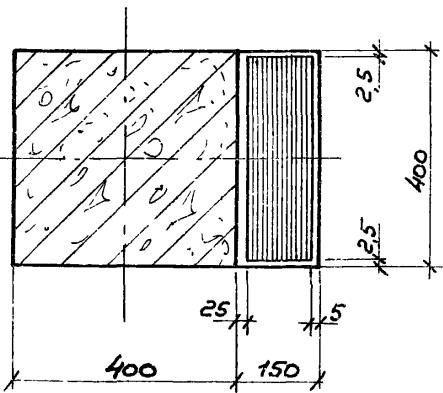
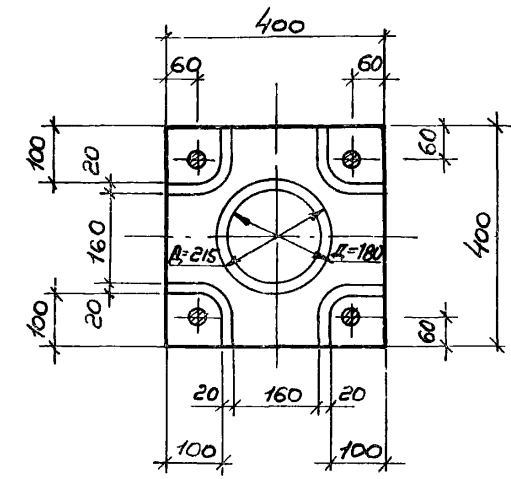
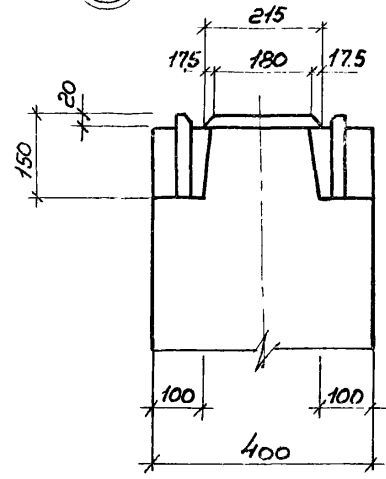
Вуг А



V

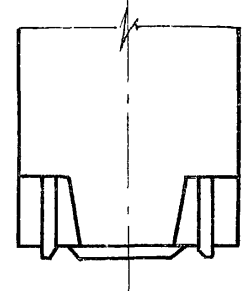
↓ Б

Вуг Б

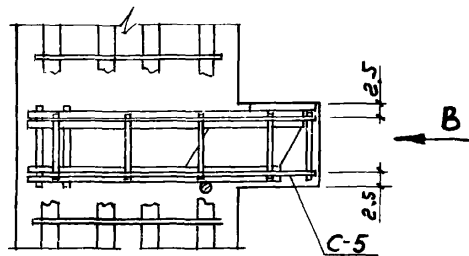


VI

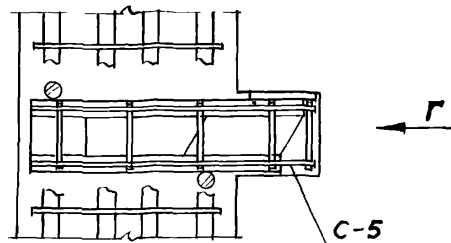
Зеркальное отражение.  
Остальное см. Узел V.



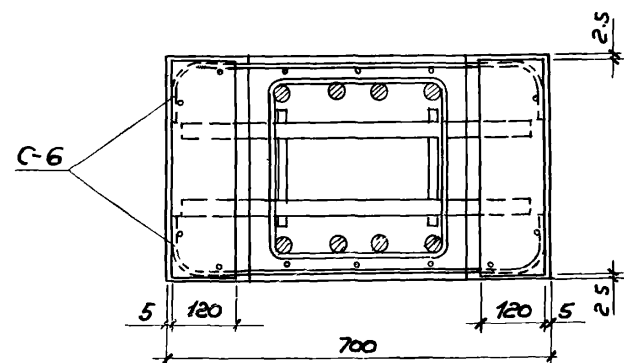
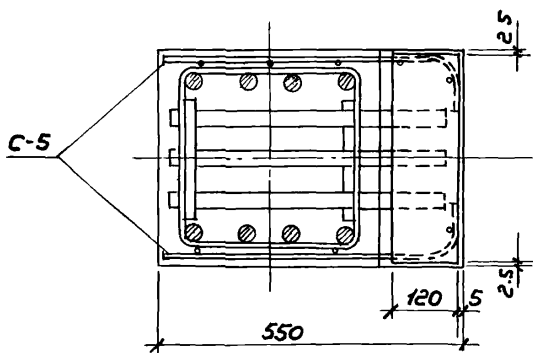
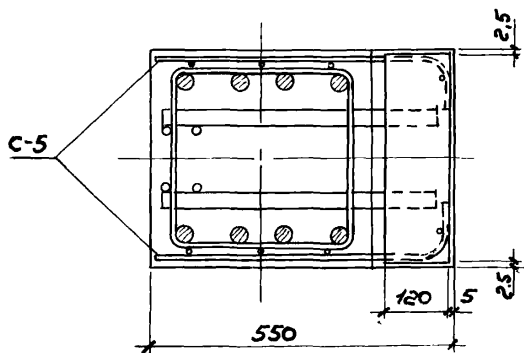
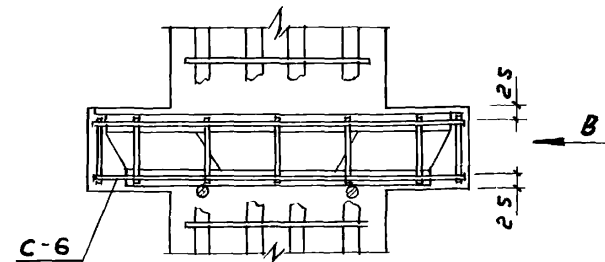
VI



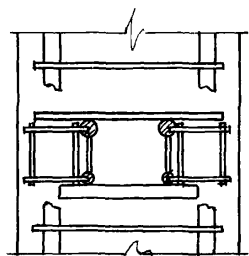
VII



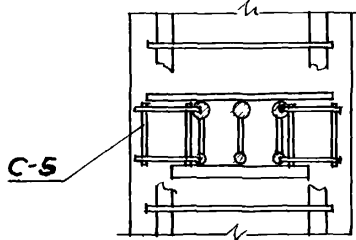
VIII



Вид „В“

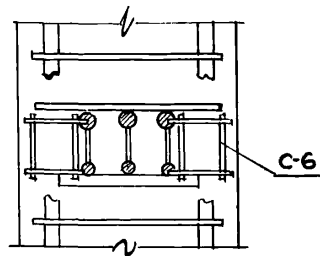
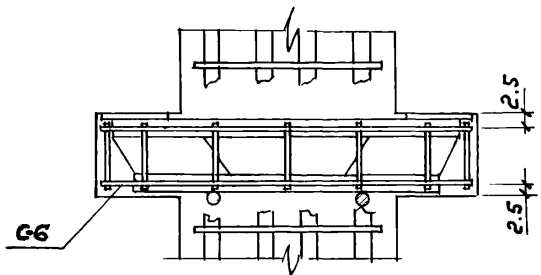


Вид „Г“

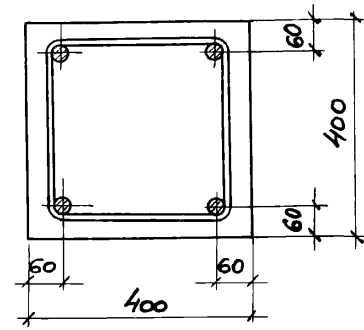


1.020-1.2-6 0000У	Лист
	3

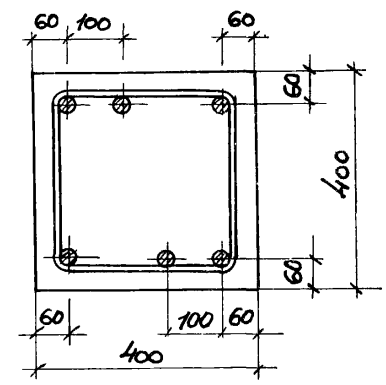
IX



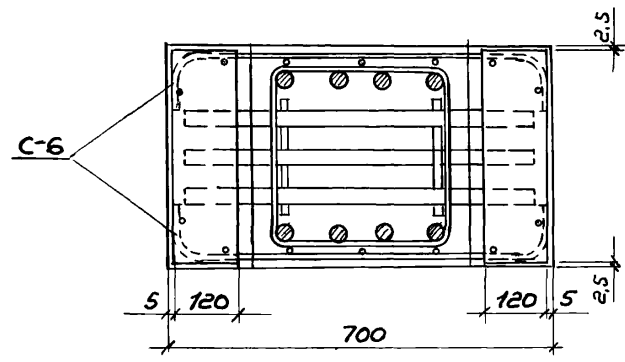
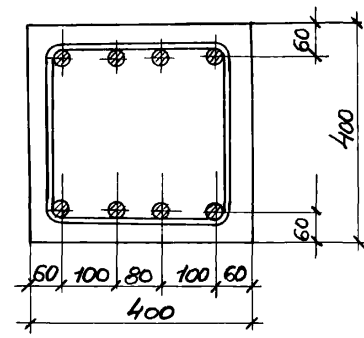
X



XI



XII



1.020-12-6 0000Y

PLCT  
4





МАРКА ЭЛЕМЕНТА	АРМАТУРНЫЕ ИЗДЕЛИЯ														ЗАКЛАДНЫЕ ИЗДЕЛИЯ										ВСЕГО	
	АРМАТУРНАЯ СТАЛЬ														АРМАТУРНАЯ СТАЛЬ											
	КЛАСС А-I ГОСТ 5781-75				КЛАСС А-II ГОСТ 51459-72*				ГОСТ 6727-53						ПРОФИЛЬНАЯ СТАЛЬ				КЛАСС А-III ГОСТ 51459-72*							
	Ф ММ		ГОТОВО		Ф ММ		ГОТОВО		КЛАСС В-I		ГОТОВО		ГОСТ 103-76		Ф ММ		ГОТОВО									
6	8	10	12	16	20	22	25	28	32	36	40	4	6	8	10	12	16	20	22	25	28	32	36	40		
2КВД 4.60-3.18	10.52			10.52	8.59	2.14						106.44														
2КВД 4.60-4.18	10.52			10.52	8.59	2.14						106.44														
2КВД 4.60-3.19	10.52			10.52	8.59	2.14						106.44														
2КВД 4.60-4.19	10.52			10.52	8.59	2.14						128.80														
2КВД 4.60-3.21	0.58	18.27		18.85	10.74	2.14						128.80														
2КВД 4.60-4.21	0.58	18.27		18.85	10.74	2.14						166.28														
2КВД 4.60-1.23	10.52			10.52	8.59	2.14						166.28														
2КВД 4.60-2.23	10.52			10.52	8.59	2.14						106.44														
2КВД 4.60-3.23	10.52			10.52	8.59	2.14						106.44														
2КВД 4.60-4.23	10.52			10.52	8.59	2.14						106.44														
2КВД 4.60-2.24	10.52			10.52	8.59	2.14						106.44														
2КВД 4.60-3.24	10.52			10.52	8.59	2.14						128.80														
2КВД 4.60-4.24	10.52			10.52	8.59	2.14						128.80														
2КВД 4.60-1.25	0.58	18.27		18.85	10.74	2.14						128.80														
2КВД 4.60-2.25	0.58	18.27		18.85	10.74	2.14						166.28														
2КВД 4.60-3.25	0.58	18.27		18.85	10.74	2.14						166.28														
2КВД 4.60-4.25	0.58	18.27		18.85	10.74	2.14						166.28														
2КВД 4.60-1.26	0.58	18.27		18.85	10.74	2.14						166.28														
2КВД 4.60-2.26	0.58	18.27		18.85	10.74	2.14						204.64														
2КВД 4.60-3.26	0.58	18.27		18.85	10.74	2.14						204.64														
2КВД 4.60-4.26	0.58	18.27		18.85	10.74	2.14						204.64														
2КВД 4.60-3.29	0.58	18.27		18.85		22.29						204.64														
2КВД 4.60-4.29	0.58	18.27		18.85		22.29						272.48														
3КВД 4.60-1.14	16.20			16.20	8.59	3.21						165.60														
3КВД 4.60-2.14	16.20			16.20	8.59	3.21						165.60														
3КВД 4.60-3.14	16.20			16.20	8.59	3.21						165.60														
3КВД 4.60-1.18	16.20			16.20	8.59	3.21						165.60														
3КВД 4.60-2.18	16.20			16.20	8.59	3.21						165.60														
												177.40	0.72	0.72	194.32	8.79	5.72									
												177.40	0.72	0.72	194.32	8.79	6.03									
												177.40	0.72	0.72	194.32	8.79	10.90									
												177.40	0.72	0.72	194.32	8.79	5.72									
												177.40	0.72	0.72	194.32	8.79	6.03									

МАРКА ЭЛЕМЕНТА	АРМАТУРНЫЕ ИЗДЕЛИЯ														ЗАСЯДАННЫЕ ИЗДЕЛИЯ										ГОБГО							
	АРМАТУРНАЯ СТАЛЬ														АРМАТУРНАЯ СТАЛЬ																	
	КЛАСС А-III ГОСТ 51459-72*							КЛАСС В-1							ПРОФИЛЬНАЯ СТАЛЬ ГОСТ 163-76					КЛАСС А-III ГОСТ 51459-72*												
	Ø мм		ИТОГО		Ø мм			ИТОГО		Ø мм		ИТОГО			Ø мм		ИТОГО			Ø мм		ИТОГО										
6	8	10	12	16	20	22	25	28	32	36	40	4	6	8	10	12	16	20	22	28	32	36	40	10	12	22	28	32	36	40		
3К80 4.60-3.18	16.20			16.20	8.59	3.21						177.10	0.72	0.72	191.32	8.79	10.90							0.13	18.60	20.07					58.19	252.81
3К80 4.60-4.18	16.20			16.20	8.59	3.21						177.10	0.72	0.72	191.32	8.79								14.40	0.13	13.86	25.52	9.88			72.58	266.90
3К80 4.60-2.19	16.20			16.20	8.59	3.21						212.20	0.72	0.72	229.12	8.79								6.03	2.53	21.83					38.18	268.30
3К80 4.60-3.19	16.20			16.20	8.59	3.21						212.20	0.72	0.72	229.12	8.79									0.13	18.60	20.07				58.19	287.61
3К80 4.60-4.21	0.58	28.71		29.29	10.75	3.21						212.20	0.72	0.72	229.12	8.79									0.13	13.86	25.52	9.88			72.58	375.31
3К80 4.60-3.24	16.20			16.20	8.59	3.21						212.20	0.72	0.72	229.12	8.79								14.40	0.13	18.60	20.07			58.19	287.61	
3К80 4.60-4.24	16.20			16.20	8.59	3.21						212.20	0.72	0.72	229.12	8.79								10.90	0.13	18.60	20.07			72.58	375.31	
3К80 4.60-4.25	0.58	28.71		29.29		23.36						212.20	0.72	0.72	229.12	8.79								14.40	0.13	13.86	25.52	9.88		72.58	287.61	
3К80 4.60-1.14	16.20			16.20	8.59	3.21					423.36	447.32	0.72	0.72	477.33	8.79									0.13	13.86	25.52	9.88		72.58	549.91	
3К80 4.60-2.14	16.20			16.20	8.59	3.21						177.10	0.99	0.99	191.59	14.44	14.43								0.62	0.13	14.42			41.04	235.63	
3К80 4.60-1.18	16.20			16.20	8.59	3.21						177.10	0.99	0.99	191.59	14.44									12.06	0.13	28.21			57.84	249.43	
3К80 4.60-2.18	16.20			16.20	8.59	3.21						177.10	0.99	0.99	191.59	14.44	11.43								0.62	0.13	14.42			41.04	235.63	
3К80 4.60-3.18	16.20			16.20	8.59	3.21						177.10	0.99	0.99	191.59	14.44									12.06	0.13	28.21			54.84	249.43	
3К80 4.60-1.23	16.20			16.20	8.59	3.21						177.10	0.99	0.99	191.59	14.44									0.13	20.77	24.99			35.40	269.99	
3К80 4.60-2.23	16.20			16.20	8.59	3.21						177.10	0.99	0.99	191.59	14.44	14.43								0.62	0.13	14.42			41.04	235.63	
3К80 4.60-3.23	16.20			16.20	8.59	3.21						177.10	0.99	0.99	191.59	14.44									12.06	0.13	28.21			54.84	249.43	
3К80 4.60-4.23	16.20			16.20	8.59	3.21						177.10	0.99	0.99	191.59	14.44									15.07	0.13	20.77	24.99		15.40	269.99	
3К80 4.60-2.24	16.20			16.20	8.59	3.21						177.10	0.99	0.99	191.59	14.44										18.84	0.13	15.94	31.64	9.88	90.87	285.46
3К80 4.60-3.24	16.20			16.20	8.59	3.21					200.40	212.20	0.99	0.99	229.39	14.44	12.06								0.13	28.21			54.84	284.23		
3К80 4.60-4.24	16.20			16.20	8.59	3.21					200.40	212.20	0.99	0.99	229.39	14.44	15.07								0.13	20.77	24.99		25.40	304.79		
5К80 4.60-1.25	0.58	28.71		29.29	10.75	3.21					200.40	212.20	0.99	0.99	229.39	14.44									18.84	0.13	15.94	31.64	9.88	90.87	320.26	
3К80 4.60-2.25	0.58	28.71		29.29	10.75	3.21					238.76	272.72	0.99	0.99	303.00	14.44	11.43								0.62	0.13	14.42			41.04	344.04	
3К80 4.60-3.25	0.58	28.71		29.29	10.75	3.21					238.76	272.72	0.99	0.99	303.00	14.44									12.06	0.13	28.21			54.84	337.84	
3К80 4.60-4.25	0.58	28.71		29.29	10.75	3.21					238.76	272.72	0.99	0.99	303.00	14.44	15.07								0.13	20.77	24.99		35.40	378.40		
3К80 4.60-1.24/26	0.58	28.71		29.29	10.75	3.21					238.76	272.72	0.99	0.99	303.00	14.44									18.84	0.13	15.94	31.64	9.88	90.87	383.86	
3К80 4.60-2.24/26	0.58	28.71		29.29	10.75	3.21					121.60	122.80	0.99	0.99	291.64	14.44	11.43								0.62	0.13	14.42			41.04	332.68	
3К80 4.60-3.24/26	0.58	28.71		29.29	10.75	3.21					121.60	122.80	0.99	0.99	291.64	14.44									12.06	0.13	28.21			54.84	346.48	
3К80 4.60-4.24/26	0.58	28.71		29.29	10.75	3.21					121.60	122.80	0.99	0.99	291.64	14.44	15.07								0.13	20.77	24.99		35.40	367.04		
3К80 4.60-4.24/26	0.58	28.71		29.29	10.75	3.21					121.60	122.80	0.99	0.99	291.64	14.44									18.84	0.13	15.94	31.64	9.88	90.87	382.51	

1.020-1.2-6 0000 BMC



МАРКА ЭЛЕМЕНТА	АРМАТУРНЫЕ ИЗДЕЛИЯ														ЗАКЛАДНЫЕ ИЗДЕЛИЯ										ВСЕГО						
	АРМАТУРНАЯ СТАЛЬ														ПРОФИЛЬНАЯ СТАЛЬ																
	КЛАСС А-III ГОСТ 51459-72*														ГОСТ 103-76																
	ГОСТ 6727-53														КЛАСС В-1																
КЛАСС А-III ГОСТ 51459-72*				ГОСТ 6727-53										ГОСТ 103-76				КЛАСС А-III ГОСТ 51459-72*													
Ф.М.М.				Ф.М.М.										Ф.М.М.				Ф.М.М.													
6	8	10	Итого	8	10	16	20	22	25	28	32	36	40	Итого	Ф.М.М.	Итого	8-10	8-14	8-16	8-20	10	16	22	28	32	36	40	Итого			
2КНО 4.60-1.18	13.09		13.09	8.59	2.14		132.08								142.81	0.72	0.72	156.62	5.65	5.72								21.60	181.22		
2КНО 4.60-2.18	13.09		13.09	8.59	2.14		132.08								142.81	0.72	0.72	156.62	5.65									21.60	181.22		
2КНО 4.60-3.18	13.09		13.09	8.59	2.14		132.08								142.81	0.72	0.72	156.62	5.65	6.03					2.10	21.83		35.91	192.53		
2КНО 4.60-4.18	13.09		13.09	8.59	2.14		132.08								142.81	0.72	0.72	156.62	5.65		10.90					18.60	20.07	55.22	211.84		
2КНО 4.60-1.21	0.58	23.05	23.63	10.74	2.14										219.24	0.72	0.72	156.62	5.65							13.86	25.44	9.88	68.97	225.59	
2КНО 4.60-2.21	0.58	23.05	23.63	10.74	2.14										219.24	0.72	0.72	156.62	5.65	5.72									21.60	268.19	
2КНО 4.60-2.23	13.09		13.09	8.59	2.14		132.08								142.81	0.72	0.72	156.62	5.65							2.10	21.83		35.91	279.50	
2КНО 4.60-3.23	13.09		13.09	8.59	2.14		132.08								142.81	0.72	0.72	156.62	5.65							2.10	21.83		35.91	192.53	
2КНО 4.60-4.23	13.09		13.09	8.59	2.14		132.08								142.81	0.72	0.72	156.62	5.65		10.90						18.60	20.07	55.22	211.84	
2КНО 4.60-1.24	13.09		13.09	8.59	2.14										142.81	0.72	0.72	156.62	5.65										68.97	225.59	
2КНО 4.60-2.24	13.09		13.09	8.59	2.14			159.81							142.81	0.72	0.72	156.62	5.65	5.72									21.60	208.98	
2КНО 4.60-3.24	13.09		13.09	8.59	2.14			159.81							142.81	0.72	0.72	156.62	5.65											21.60	208.98
2КНО 4.60-4.24	13.09		13.09	8.59	2.14			159.81							142.81	0.72	0.72	156.62	5.65		10.90								55.22	239.60	
2КНО 4.60-2.25	0.58	23.05	23.63	10.74	2.14										219.24	0.72	0.72	156.62	5.65										68.97	253.35	
2КНО 4.60-3.25	0.58	23.05	23.63	10.74	2.14										219.24	0.72	0.72	156.62	5.65	6.03									35.91	279.50	
2КНО 4.60-4.25	0.58	23.05	23.63	10.74	2.14										219.24	0.72	0.72	156.62	5.65										55.22	298.81	
2КНО 4.60-2.26	0.58	23.05	23.63	10.74	2.14										219.24	0.72	0.72	156.62	5.65										68.97	312.56	
2КНО 4.60-3.26	0.58	23.05	23.63	10.74	2.14										219.24	0.72	0.72	156.62	5.65	6.03									35.91	332.06	
2КНО 4.60-4.26	0.58	23.05	23.63	10.74	2.14										219.24	0.72	0.72	156.62	5.65										55.22	351.37	
2КНО 4.60-3.29	0.58	23.05	23.63		22.29										360.41	0.72	0.72	296.15	5.65										68.97	365.72	
2КНО 4.60-4.29	0.58	23.05	23.63		22.29										360.41	0.72	0.72	296.15	5.65		10.90								55.22	439.98	
2КНО 4.60-4.30	0.58	23.05	23.63	10.74	2.14										360.41	0.72	0.72	296.15	5.65										68.97	453.73	
2КНО 4.60-4.32	0.58	23.05	23.63	10.74	2.14										219.24	0.72	0.72	156.62	5.65										68.97	312.56	
2КНО 4.60-4.35	0.58		36.98	37.56		25.65									528.61	0.72	0.72	592.57	5.65										68.97	312.56	
2КНО 4.60-4.39	0.58		36.98	37.56		25.65									528.61	0.72	0.72	592.57	5.65										68.97	661.54	
2КНО 4.60-1.14	13.09		13.09	8.59	2.14		132.08								142.81	0.99	0.99	156.89	11.30	11.43									37.77	194.66	
2КНО 4.60-2.14	13.09		13.09	8.59	2.14		132.08								142.81	0.99	0.99	156.89	11.30										51.57	208.46	
2КНО 4.60-3.14	13.09		13.09	8.59	2.14		132.08								142.81	0.99	0.99	156.89	11.30										72.13	229.62	

1.020-12-6 0000 ВМС

МАРКА ЭЛЕМЕНТА	АРМАТУРНЫЕ ИЗДЕЛИЯ																		ВСЕГО															
	АРМАТУРНАЯ СТАЛЬ																																	
	Класс А-III ГОСТ 5781-75									Класс А-II ГОСТ 5.1459-72*																								
	мм									мм																								
																		ГОСТ 6727-53			ЗАКЛАДНЫЕ ИЗДЕЛИЯ				ВСЕГО									
																		Класс В-1			Профильная сталь ГОСТ 103-76					Арматурная сталь								
																										Класс А-II ГОСТ 5.1459-72*								
																										мм								
																		%			%												%	
2к4д 4.60-1.18	13.09		13.09	8.59	2.14	132.08									142.81	0.99	0.99	156.89	11.30	11.43														
2к4д 4.60-2.18	13.09		13.09	8.59	2.14	132.08									142.81	0.99	0.99	156.89	11.30								0.62							
2к4д 4.60-3.18	13.09		13.09	8.59	2.14	132.08									142.81	0.99	0.99	156.89	11.30	12.06												33.77	194.66	
2к4д 4.60-4.18	13.09		13.09	8.59	2.14	132.08									142.81	0.99	0.99	156.89	11.30	15.07												51.57	208.46	
2к4д 4.60-1.23	13.09		13.09	8.59	2.14	132.08									142.81	0.99	0.99	156.89	11.30													72.13	229.02	
2к4д 4.60-2.23	13.09		13.09	8.59	2.14	132.08									142.81	0.99	0.99	156.89	11.30	11.43							15.94		31.64	9.88	81.60	244.49		
2к4д 4.60-3.23	13.09		13.09	8.59	2.14	132.08									142.81	0.99	0.99	156.89	11.30	12.06					0.62	14.42						37.77	194.66	
2к4д 4.60-4.23	13.09		13.09	8.59	2.14	132.08									142.81	0.99	0.99	156.89	11.30	15.07												51.57	208.46	
2к4д 4.60-1.24	13.09		13.09	8.59	2.14										142.81	0.99	0.99	156.89	11.30													72.13	229.02	
2к4д 4.60-2.24	13.09		13.09	8.59	2.14										142.81	0.99	0.99	156.89	11.30	11.43												81.60	244.49	
2к4д 4.60-3.24	13.09		13.09	8.59	2.14										142.81	0.99	0.99	156.89	11.30	12.06					0.62	14.42						37.77	222.42	
2к4д 4.60-4.24	13.09		13.09	8.59	2.14										142.81	0.99	0.99	156.89	11.30	15.07												51.57	236.22	
2к4д 4.60-1.25	0.58	23.05	23.63	10.74	2.14										142.81	0.99	0.99	156.89	11.30													72.13	256.78	
2к4д 4.60-2.25	0.58	23.05	23.63	10.74	2.14										142.81	0.99	0.99	156.89	11.30	11.43												81.60	272.25	
2к4д 4.60-3.25	0.58	23.05	23.63	10.74	2.14										142.81	0.99	0.99	156.89	11.30	12.06					0.62	14.42						37.77	281.63	
2к4д 4.60-4.25	0.58	23.05	23.63	10.74	2.14										142.81	0.99	0.99	156.89	11.30	15.07												51.57	295.43	
2к4д 4.60-1.27	0.58	23.05	23.63	8.59	2.14	67.44	119.28								142.81	0.99	0.99	156.89	11.30													72.13	315.99	
2к4д 4.60-2.27	0.58	23.05	23.63	8.59	2.14	67.44	119.28								142.81	0.99	0.99	156.89	11.30	11.43												81.60	331.46	
2к4д 4.60-3.27	0.58	23.05	23.63	8.59	2.14	67.44	119.28								142.81	0.99	0.99	156.89	11.30	12.06												37.77	259.84	
2к4д 4.60-4.27	0.58	23.05	23.63	8.59	2.14	67.44	119.28								142.81	0.99	0.99	156.89	11.30	15.07												51.57	273.64	
2к4д 4.60-1.32	0.58	23.05	23.63	10.74	2.14										142.81	0.99	0.99	156.89	11.30													72.13	294.20	
2к4д 4.60-2.32	0.58	23.05	23.63	10.74	2.14										142.81	0.99	0.99	156.89	11.30	11.43												81.60	309.67	
2к4д 4.60-3.32	0.58	23.05	23.63	10.74	2.14										142.81	0.99	0.99	156.89	11.30	12.06					0.62	14.42						37.77	281.63	
2к4д 4.60-4.32	0.58	23.05	23.63	10.74	2.14										142.81	0.99	0.99	156.89	11.30	15.07												51.57	295.43	
2к4д 4.60-3.33	0.58	23.05	23.63	12.89	2.14										142.81	0.99	0.99	156.89	11.30													72.13	315.99	
2к4д 4.60-4.33	0.58	23.05	23.63	12.89	2.14										142.81	0.99	0.99	156.89	11.30	15.07												81.60	331.46	
2к4д 4.60-1.34	0.58	23.05	23.63	10.74	2.14										142.81	0.99	0.99	156.89	11.30													72.13	365.37	
2к4д 4.60-2.34	0.58	23.05	23.63	10.74	2.14										142.81	0.99	0.99	156.89	11.30	11.43												81.60	380.84	
															142.81	0.99	0.99	156.89	11.30	12.06					0.62	14.42					37.77	334.19		
															142.81	0.99	0.99	156.89	11.30													51.57	347.99	

1.020-1.2-6 0000 BMC

МАРКА ЭЛЕМЕНТА	АРМАТУРНЫЕ ИЗДЕЛИЯ																				ВСЕГО									
	АРМАТУРНАЯ СТАЛЬ										ЗАКЛАДНЫЕ ИЗДЕЛИЯ																			
	КЛАСС А-III ГОСТ 5.1159-72*					КЛАСС А-II ГОСТ 5.1159-72*					КЛАСС В-1					АРМАТУРНАЯ СТАЛЬ КЛАСС А-II ГОСТ 5.1159-72*														
	Ф мм					Ф мм					Ф мм					Ф мм														
6	8	10	10/16	16	20	22	25	28	32	36	40	10/16	Ф мм	10/16	Ф-10	Ф-14	Ф-16	Ф-20	10	16	22	28	32	36	40					
2КНД 4.60-3.34	0.58	23.05	23.63	10.74	2.14							238.92	9.9	0.99	206.42	11.30														
2КНД 4.60-4.34	0.58	23.05	23.63	10.74	2.14							238.92	0.99	0.99	206.42	11.30		15.07								32.13	368.55			
2КНД 4.60-1.35	0.58	23.05	23.63	10.74	2.14							410.28		0.99	206.42	11.30		18.84						15.94	31.64	9.88	87.60	384.02		
2КНД 4.60-2.35	0.58	23.05	23.63	10.74	2.14							410.28		0.99	206.42	11.30				0.62	14.92						37.77	485.55		
2КНД 4.60-3.35	0.58	23.05	23.63	10.74	2.14							410.28		0.99	206.42	11.30		12.06									51.57	489.35		
2КНД 4.60-4.35	0.58	23.05	23.63	10.74	2.14							410.28		0.99	206.42	11.30		15.07									72.13	519.91		
2КНД 4.60-2.35/41	0.58		36.98	37.56		22.29								0.99	206.42	11.30		18.84							15.94	31.64	9.88	87.60	535.38	
2КНД 4.60-4.35/41	0.58		36.98	37.56		22.29						142.60	305.36	440.45	0.99	0.99	206.42	11.30	12.06							28.21	51.57	560.57		
2КНД 4.60-1.40/49	0.58		36.98	37.56		25.65						142.60	305.36	440.45	0.99	0.99	206.42	11.30	18.84						15.94	31.64	9.88	87.60	596.60	
2КНД 4.60-2.40/49	0.58		36.98	37.56		25.65						421.96	413.94	867.53	0.99	0.99	206.42	11.30	11.43		0.62	14.92					37.77	943.87		
2КНД 4.60-3.40/49	0.58		36.98	37.56		25.65						421.96	413.94	867.53	0.99	0.99	206.42	11.30	12.06								51.57	957.67		
2КНД 4.60-4.40/49	0.58		36.98	37.56		25.65						421.96	413.94	867.53	0.99	0.99	206.42	11.30	15.07								72.13	978.23		
2КНД 4.60-3.51	0.58		36.98	37.56		25.65						421.96	413.94	867.53	0.99	0.99	206.42	11.30	18.84								87.60	993.70		
2КНД 4.60-4.51	0.58		36.98	37.56		25.65						1050.86	1076.61	0.99	0.99	1115.16	11.30	15.07									72.13	1187.29		
2КНД 4.60(72)-1.14	14.22		14.22	8.59	2.14		143.92					1050.86	1076.61	0.99	0.99	1115.16	11.30	18.84							15.94	31.64	9.88	87.60	1202.76	
2КНД 4.60(72)-2.14	14.22		14.22	8.59	2.14		143.92					154.65	0.72	0.72	169.59	5.65	5.72		1.25	11.98							24.60	144.19		
2КНД 4.60(72)-1.18	14.22		14.22	8.59	2.14		143.92					154.65	0.72	0.72	169.59	5.65	3.03			2.40					21.83		32.91	202.50		
2КНД 4.60(72)-2.18	14.22		14.22	8.59	2.14		143.92					154.65	0.72	0.72	169.59	5.65	3.72		1.25	11.98							24.60	194.19		
2КНД 4.60(72)-3.18	14.22		14.22	8.59	2.14		143.92					154.65	0.72	0.72	169.59	5.65	3.03			2.40					21.83		32.91	202.50		
2КНД 4.60(72)-1.21	0.58	25.13	25.71	10.74	2.14							224.88	194.65	0.72	0.72	169.59	5.65	10.90							18.60	20.07	55.22	224.81		
2КНД 4.60(72)-2.21	0.58	25.13	25.71	10.74	2.14							224.88	237.16	0.72	0.72	264.19	5.65	5.72		1.25	11.98						24.60	288.79		
2КНД 4.60(72)-3.21	0.58	25.13	25.71	10.74	2.14							224.88	237.16	0.72	0.72	264.19	5.65	3.03		2.40					21.83		32.91	297.10		
2КНД 4.60(72)-4.21	0.58	25.13	25.71	10.74	2.14							224.88	237.16	0.72	0.72	264.19	5.65	10.90							18.60	20.07	55.22	348.44		
2КНД 4.60(72)-1.23	14.22		14.22	8.59	2.14		143.92					154.65	0.72	0.72	169.59	5.65	5.72									13.86	25.44	9.88	68.97	333.16
2КНД 4.60(72)-2.23	14.22		14.22	8.59	2.14		143.92					154.65	0.72	0.72	169.59	5.65	3.03		1.25	11.98							24.60	194.19		
2КНД 4.60(72)-3.23	14.22		14.22	8.59	2.14		143.92					154.65	0.72	0.72	169.59	5.65	3.03			2.40					21.83		32.91	202.50		
2КНД 4.60(72)-1.24	14.22		14.22	8.59	2.14							174.16	184.65	0.72	0.72	199.83	5.65	10.90							18.60	20.07	55.22	224.81		
2КНД 4.60(72)-2.24	14.22		14.22	8.59	2.14							174.16	184.65	0.72	0.72	199.83	5.65	3.03		1.25	11.98						24.60	224.43		

1.020-1.2-6 0000 ВМС



МАРКА ЭЛЕМЕНТА	АРМАТУРНЫЕ ИЗДЕЛИЯ																		ЗАЛАННЫЕ ИЗДЕЛИЯ					ВСЕГО				
	АРМАТУРНАЯ СТАЛЬ															Профильная СТАЛЬ		АРМАТУРНАЯ СТАЛЬ										
	КЛАСС А-III ГОСТ 51459-72*															ГОСТ 6727-59		ГОСТ 163-76		КЛАСС А-III ГОСТ 51459-72*								
	φ мм															класс В-I		класс В-I		φ мм								
φ мм			φ мм			φ мм			φ мм			φ мм			φ мм		φ мм											
в	в	10	в	10	16	20	22	25	28	32	36	40	1000	φ мм	1000	5-10	5-14	5-16	5-20	10	16	22	32	36	40			
2КНД 4.60(72)-1.24	1422		1422	8.59	2.14																							
2КНД 4.60(72)-2.24	1422		1422	8.59	2.14																							
2КНД 4.60(72)-3.24	1422		1422	8.59	2.14																							
2КНД 4.60(72)-4.24	1422		1422	8.59	2.14																							
2КНД 4.60(72)-1.25	0.58	25.13	25.71	10.74	2.14																							
2КНД 4.60(72)-2.25	0.58	25.13	25.71	10.74	2.14																							
2КНД 4.60(72)-3.25	0.58	25.13	25.71	10.74	2.14																							
2КНД 4.60(72)-4.25	0.58	25.13	25.71	10.74	2.14																							
2КНД 4.60(72)-1.30	0.58	25.13	25.71	10.74	2.14																							
2КНД 4.60(72)-2.30	0.58	25.13	25.71	10.74	2.14																							
2КНД 4.60(72)-3.30	0.58	25.13	25.71	10.74	2.14																							
2КНД 4.60(72)-4.30	0.58	25.13	25.71	10.74	2.14																							
2КНД 4.60(72)-3.30/33	0.58	40.33	40.91		22.29																							
2КНД 4.60(72)-4.30/33	0.58	40.33	40.91		22.29																							
2КНД 4.60(72)-1.32	0.58	25.13	25.71	10.74	2.14																							
2КНД 4.60(72)-2.32	0.58	25.13	25.71	10.74	2.14																							
2КНД 4.60(72)-3.32	0.58	25.13	25.71	10.74	2.14																							
2КНД 4.60(72)-4.32	0.58	25.13	25.71	10.74	2.14																							
2КНД 4.60(72)-3.33	0.58	25.13	25.71		22.29																							
2КНД 4.60(72)-4.33	0.58	25.13	25.71		22.29																							
2КНД 4.60(72)-2.39	0.58	40.33	40.91		22.29																							
2КНД 4.60(72)-3.39	0.58	40.33	40.91		22.29																							
2КНД 4.60(72)-4.39	0.58	40.33	40.91		22.29																							
2КНД 4.60(72)-1.32/42	0.58	25.71	10.74	2.14																								
2КНД 4.60(72)-2.32/42	0.58	25.71	10.74	2.14																								
2КНД 4.60(72)-3.32/42	0.58	25.71	10.74	2.14																								
2КНД 4.60(72)-4.32/42	0.58	25.71	10.74	2.14																								
2КНД 4.60(72)-1.39/49	0.58	40.33	40.91		22.29																							

1.020-12-6 0000 ВМС





МАРКА ЭЛЕМЕНТА	АРМАТУРНЫЕ ИЗДЕЛИЯ														ЗАКЛАДНЫЕ ИЗДЕЛИЯ										ВСЕГО					
	АРМАТУРНАЯ СТАЛЬ														ПРОФИЛЬНАЯ СТАЛЬ															
	КЛАСС А-III ГОСТ 5781-75				КЛАСС А-III ГОСТ 51459-72*										ГОСТ 6721-53					ГОСТ 103-76										
	Ф М М М				Ф М М М										КЛАСС В - I					КЛАСС А-III ГОСТ 51459-72*										
6	8	10	11000	8	10	16	20	22	25	28	32	36	40	11000	↓	11000	δ=10	δ=14	δ=16	δ=20	10	16	22	28	32	36	40	11000		
2КБД 4.60-4.18	11,94			11,94	2,14																									
2КБД 4.60-1.19	11,94			11,94	2,14				11576					122,30	0,49	0,49	134,73	8,79			9,42							47,07	181,80	
2КБД 4.60-2.19	11,94			11,94	2,14				11576					141,54	0,49	0,49	153,91	8,79	5,72									22,16	182,13	
2КБД 4.60-3.19	11,94			11,94	2,14				11576					147,54	0,49	0,49	153,91	8,79		6,03								29,05	189,02	
2КБД 4.60-4.19	11,94			11,94	2,14				11576					147,54	0,49	0,49	153,91	8,79		7,54								39,34	199,31	
2КБД 4.60-1.21		22,00		22,00	2,14					187,72				147,54	0,49	0,49	153,91	8,79			9,42							47,07	207,04	
2КБД 4.60-2.21		22,00		22,00	2,14					187,72				189,86	0,49	0,49	212,35	8,79	5,72									22,16	234,51	
2КБД 4.60-3.21		22,00		22,00	2,14					187,72				189,86	0,49	0,49	212,35	8,79		6,03								29,05	241,40	
2КБД 4.60-4.21		22,00		22,00	2,14					187,72				189,86	0,49	0,49	212,35	8,79		7,54								39,34	251,69	
2КБД 4.60-1.22		22,00		22,00	2,14									237,66	0,49	0,49	260,15	8,79			9,42							47,07	259,42	
2КБД 4.60-2.22		22,00		22,00	2,14									237,66	0,49	0,49	260,15	8,79	5,72								22,16	282,31		
2КБД 4.60-3.22		22,00		22,00	2,14									237,66	0,49	0,49	260,15	8,79		6,03								29,05	289,20	
2КБД 4.60-4.22		22,00		22,00	2,14									237,66	0,49	0,49	260,15	8,79		7,54								39,34	299,49	
2КБД 4.60-2.25		22,00		22,00	2,14									307,56	0,49	0,49	332,19	8,79			9,42							47,07	307,22	
2КБД 4.60-3.25		22,00		22,00	2,14									307,56	0,49	0,49	332,19	8,79		6,03								29,05	361,24	
																				7,54								39,34	341,53	

1.020-1.2-60000 ВМС