

ГОСУДАРСТВЕННЫЙ КОМИТЕТ СОВЕТА МИНИСТРОВ СССР ПО ДЕЛАМ СТРОИТЕЛЬСТВА
/ ГОССТРОЙ СССР /

ТИПОВЫЕ КОНСТРУКЦИИ И ДЕТАЛИ ПРОМЫШЛЕННЫХ ЗДАНИЙ И СООРУЖЕНИЙ

ТИПОВЫЕ КОНСТРУКЦИИ МНОГОЭТАЖНЫХ ПРОМЫШЛЕННЫХ ЗДАНИЙ
ДЛЯ СТРОИТЕЛЬСТВА В СЕЙСМИЧЕСКИХ РАЙОНАХ

ИИС 24-2

ЖЕЛЕЗОБЕТОННЫЕ ПЛИТЫ

ДЛЯ ПЕРЕКРЫТИЙ ТИПА 2, С ОПИРАНИЕМ НА РИГЕЛИ
ПРЯМОУГОЛЬНОГО СЕЧЕНИЯ

/ РАСЧЕТНАЯ СЕЙСМИЧНОСТЬ 9 БАЛЛОВ /

РАЗРАБОТАНЫ
ЦНИИПРОМЗДАНИЙ
при участии НИИЖБ, ЦНИИС

УТВЕРЖДЕНЫ
И ВВЕДЕНЫ В ДЕЙСТВИЕ с 1. X - 1969 г.
Госстроем СССР
Постановление ЖТот 30. VII - 1969 г.

ЦЕНТРАЛЬНЫЙ ИНСТИТУТ ТИПОВЫХ ПРОЕКТОВ
МОСКВА

ЦНИИПРОМЗДАНИЙ	Сергеев	Иректюр	Микаилов	Зем. Директора	ЦНИИСК
Г. И. И. И. И.	Васильев	Зав. лабораторией	Бердичевский	Зав. лабораторией	Полынов
И. И. И. И.	Выжнин	Ст. науч. сотрудник	Васильев	Ст. науч. сотрудник	Полынов
И. И. И. И.	Трахтенберг	Ст. науч. сотрудник	Кузнецов	Ст. науч. сотрудник	Бережа

Содержание

	Листы	Стр.
1. Пояснительная записка	—	3, 4
2. Плиты П5С-1±П5С-6. Опалубочный чертеж. Деталь А. Показатели	1	5
3. Плиты П5С-1-1±П5С-6-1. Опалубочный чертеж. Деталь А. Показатели	2	6
4. Плиты П5С-7±П5С-10. Опалубочный чертеж. Деталь А. Показатели	3	7
5. Плиты П5С-7-1. П5С-10-1. Опалубочный чертеж. Деталь А. Показатели	4	8
6. Плиты П5С-4-4, П5С-6-4, П5С-4-5, П5С-6-5. Опалубочный чертеж Деталь А. Показатели	5	9
7. Плиты П5С-4-8, П5С-6-8. Опалубочный чертеж. Деталь А. Показатели	6	10
8. Плиты П5С-10-4, П5С-10-5. Опалубочный чертеж. Деталь А. Показатели	7	11
9. Плита П5С-10-8. Опалубочный чертеж. Деталь А. Показатели	8	12
10. Плиты П5С-7-4, П5С-7-5, П5С-7-6. Опалубочный чертеж. Деталь А. Показатели	9	13

ЦНИИП
Москв
Рис. эскизы, формы
Технический

ТК
1968

Содержание

ИИС 24-2

Таблица 2

2. Величины эквивалентных расчетных равномерно-распределенных нагрузок на продольное ребро плит покрытий от вентиляционных устройств приведены в таблице 2 пояснительной записки к альбому ИИ 24-5.

При изготовлении плит для зданий со слабо и средне агрессивной средой обязательно выполнение требований в проекте конкретного здания требований в составе и плотности бетона, защите отдельных деталей от коррозии и др., которые должны разрабатываться проектной организацией в соответствии с «Указаниями по проектированию антикоррозионной защиты строительных конструкций (СН 262-67)» и другими нормативными документами.

Вид армирования	Марка плиты	Назначение плит	Размер отверстий	Равномерно-распределенная нагрузка кг/м ²			
				на продольное ребро		на попку	
				расчетная	нормативная	расчетная	нормативная
1	2	3	4	5	6	7	8
с направленной арматурой	ПС-4-4	Рядовые для перекрытия	500x500 в крайнем поле	2400	2040	2210	1870
	ПС-6-4		3600	3040	3410	2870	
	ПС-4-5		1000x1000 в крайнем поле	2400	2040	2210	1870
	ПС-6-5		3500	2950	3410	2870	
	ПС-4-8		500x500 в среднем поле	2400	2040	2210	1870
	ПС-6-8		3600	3040	3410	2870	
с направленной арматурой	ПС-10-4	Рядовые для перекрытия	500x500 в крайнем поле	2400	2040	2210	1870
	ПС-10-5		1000x1000 в крайнем поле	2400	2040	2210	1870
	ПС-10-8		500x500 в среднем поле	2400	2040	2210	1870
	ПС-7-4	Рядовые для покрытия	д. 400 в	750	640	560	470
	ПС-7-5		д. 700 край-				
	ПС-7-6		д. 1000 нем поле				

Примечания: 1. Нагрузки, указанные в таблице 2 в строках 5 и 6, включают собственный вес плиты с заливкой швов, равный

нормативный ~ 280 кг/м²
расчетный ~ 310 кг/м²

Нагрузки, указанные в строках 7 и 8, включают собственный вес плиты, равный

нормативный - 125 кг/м²
расчетный - 140 кг/м²

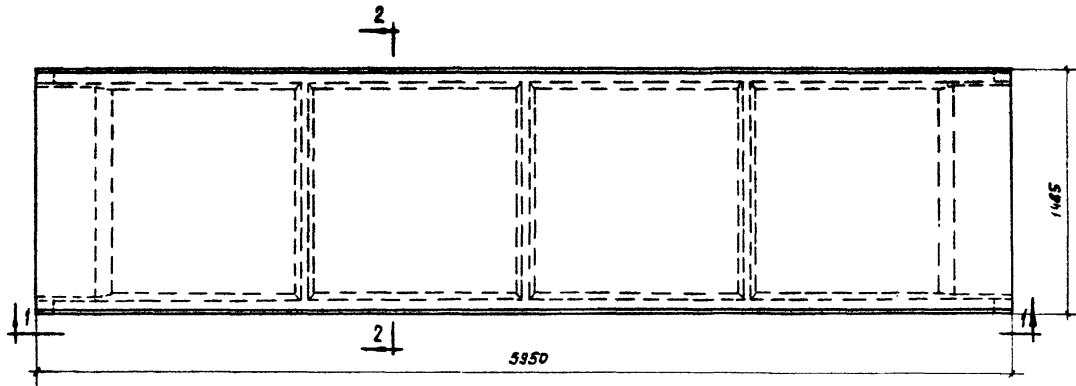
Сергей
Виктор
ТрактеневС.И.И.
Л.И.И.
Л.И.И.Г.И.И.
Л.И.И.
Л.И.И.

Росстрой СССР
ЦЕНТРОПРОЕКТИНИИ
Москва

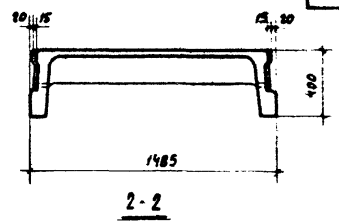
ТК
1968

Пояснительная записка

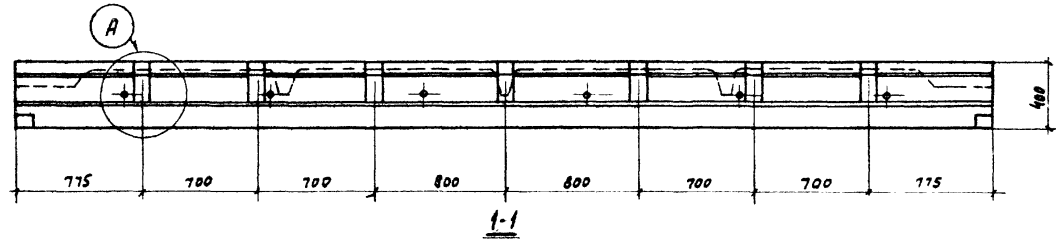
ИИ 24-2



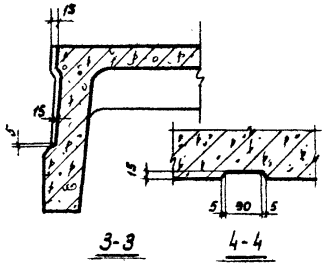
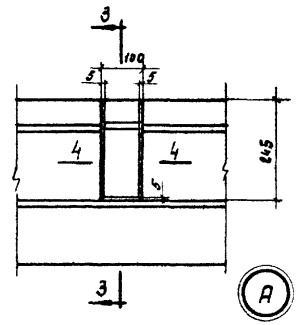
Плиты ПС-1 ÷ ПС-6



Показатели на одну плиту



Марка плиты	Соответс. марка плиты по альбому ИУС24-2	Вес т	Марка Бетона	Объем бетона м ³	Расход стали кг
ПС-1	ПС-1	2,4	300	0,346	63,5
ПС-2	ПС-2				75,2
ПС-3	ПС-3				93,0
ПС-4	ПС-4				111,8
ПС-5	ПС-5				126,6
ПС-6	ПС-6		400	180,9	



Примечания:

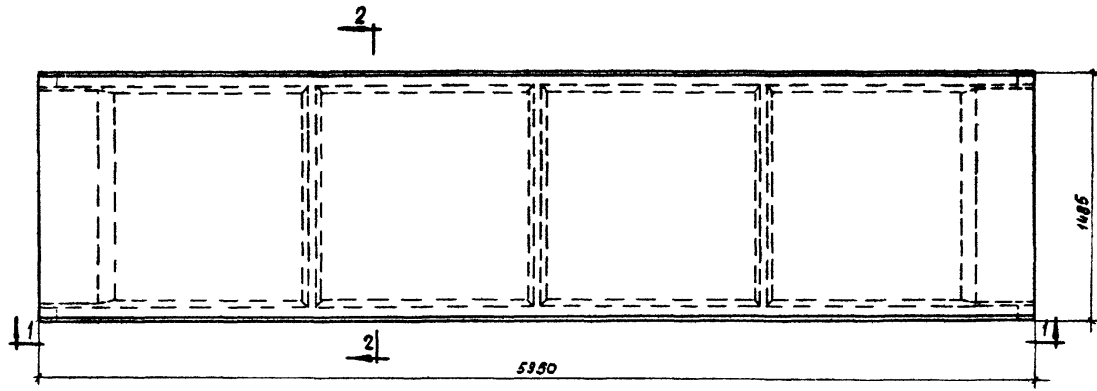
- Изготовление плит следует производить по рабочим чертежам плит альбома ИУ 24-2 с учетом дополнений по настоящему чертежу.
- Армирование плит и указания по их изготовлению, приемке и испытанию принимаются по альбому ИУ 24-2.

Госстрой СССР
ЦНИИОМЗ ДИЗАЙН
Москва

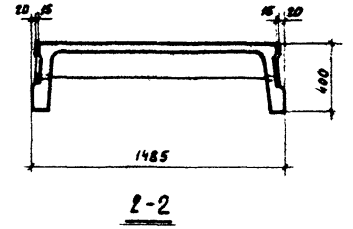
Нах. ОТК. Т. Д. А. А.
Выжигин
Прочингерц
Сурובה
Бергомараба

Рис. Группы
Инженер
Проверил

ТК 1968	Плиты ПС-1 ÷ ПС-6. Опалубочный чертеж. Деталь А. Показатели.		ИУС24-2	
			Лист	1



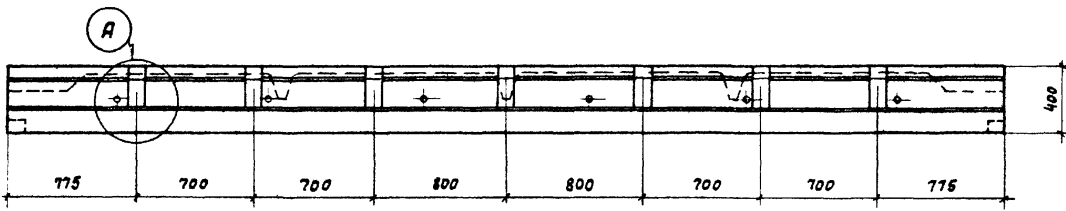
Плиты П5С-7 ± П5С-10



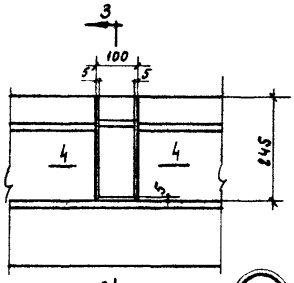
2-2

Показатели на одну плиту

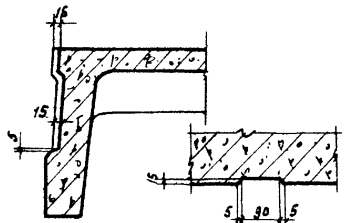
Марка плиты	Соответ. марка плиты по альбому ИУ 24-2	Вес т	Марка бетона	Объем бетона м³	Расход стали кг
П5С-7	П5-7				65,3
П5С-8	П5-8	2,4	300	0,946	89,8
П5С-9	П5-9				110,0
П5С-10	П5-10				140,6



1-1



3-3



4-4

Примечания:

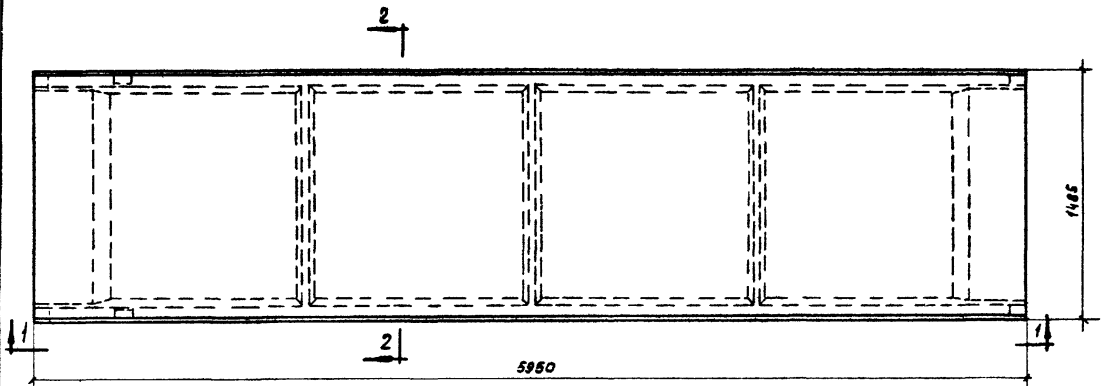
1. Изготовление плит следует производить по рабочим чертежам плит альбома ИУ 24-2 с учетом дополнений по настоящему чертежу.
2. Армирование плит и указания по их изготовлению, приемке и испытанию принимаются по альбому ИУ24-2.

Госстрой СССР
 ЦНИИПромзданий
 Москва
 Нач. ОТК-1
 Рук. группы
 Инженер
 Сп. техник
 Проверил
 Выполнил
 Грамотен Р.
 Суракова
 Лавров
 Поляков
 В.И.

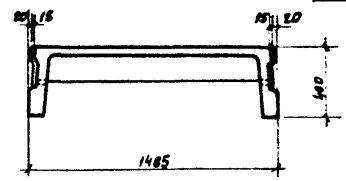
ТК
 1988

Плиты П5С-7 ± П5С-10
 Опалубочный чертеж. Деталь А. Показатели

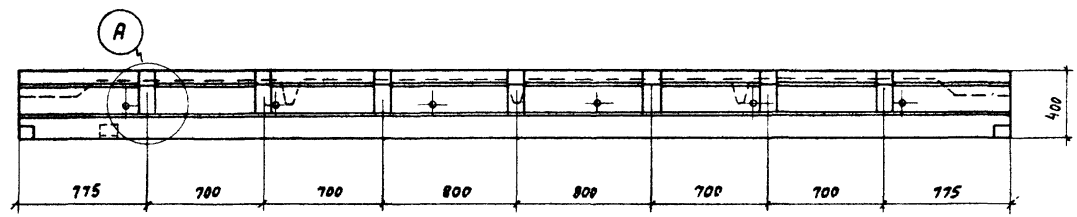
ИУС 24-2
 Лист 3



Плиты ПС-7-1 ÷ ПС-10-1



2-2



1-1

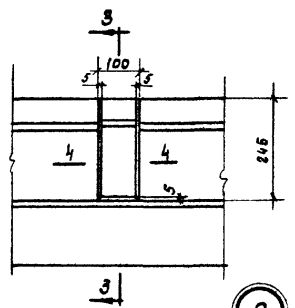
Показатели на одну плиту

Марка плиты	Соответств. марка плиты по альбому УИ 24-2	Вес т	Марка бетона	Объем бетона м³	Расход стали кг
ПС-7-1	ПС-7-1	2,4	300	0,946	69,1
ПС-8-1	ПС-8-1				93,6
ПС-9-1	ПС-9-1				113,8
ПС-10-1	ПС-10-1				144,4

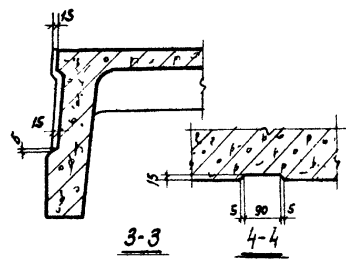
Викисун
Траменгерц
Сурово
Лобачев
Богачева

Нач. Отр.-1
Рук. группы
Инженер
Ст. техник
Проверил

Госстрой СССР
ЦНИИПРОМЗДАНИЙ
Москва



А



3-3

4-4

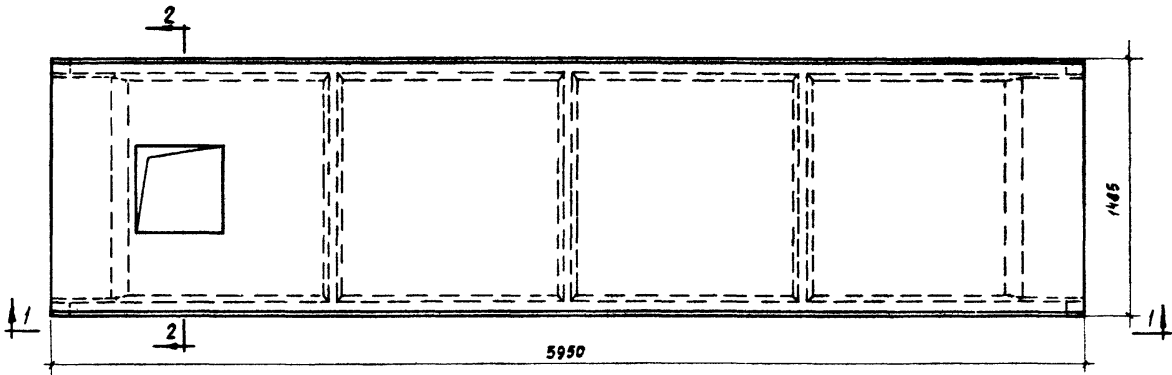
Примечания:

1. Изготовление плит следует производить по рабочим чертежам плит альбома УИ 24-2 с учетом дополнений по настоящему чертежу.
2. Ярирование плит и указания по их изготовлению, приемке и испытанию принимаются по альбому УИ 24-2

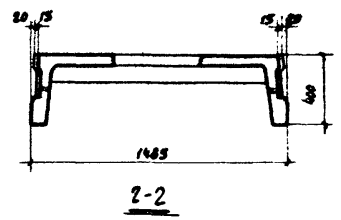
ТК
1968

Плиты ПС-7-1 ÷ ПС-10-1
Опалубочный чертеж Деталь А. Показатели.

УИ 24-2
Лист 4

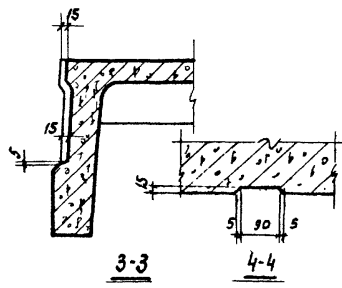
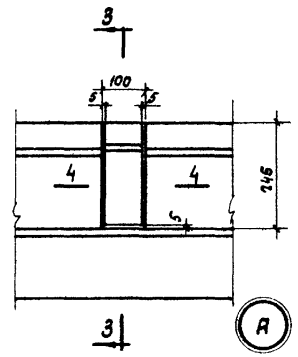
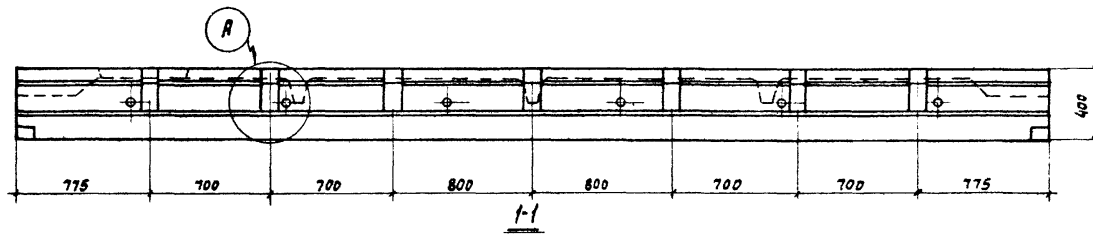


Плиты П5С-4-4, П5С-6-4, П5С-4-5, П5С-6-5



Показатели на одну плиту

Марка плиты	Ссылка на марка плиты по альбому ИУ24-5	Размер плиты мм	Вес т	Марка бетона	Объем бетона м³	Расход стали кг
П5С-4-4	П5-4-4	500x500	2,4	300	0,94	113,7
П5С-6-4	П5-6-4			400		162,8
П5С-4-5	П5-4-5	1000x1000	2,2	300	0,80	114,2
П5С-6-5	П5-6-5			400		183,3



Примечания:

1. Изготовление плит следует производить по рабочим чертежам плит альбома ИУ24-5 с учетом дополнений по настоящему чертежу.
2. Армирование плит и указания по их изготовлению, приемке и испытанию принимать по альбомам ИУ24-2 и ИУ24-5.

Госстрой СССР
ЦНИИПРОМЗДАНИЙ
Москва

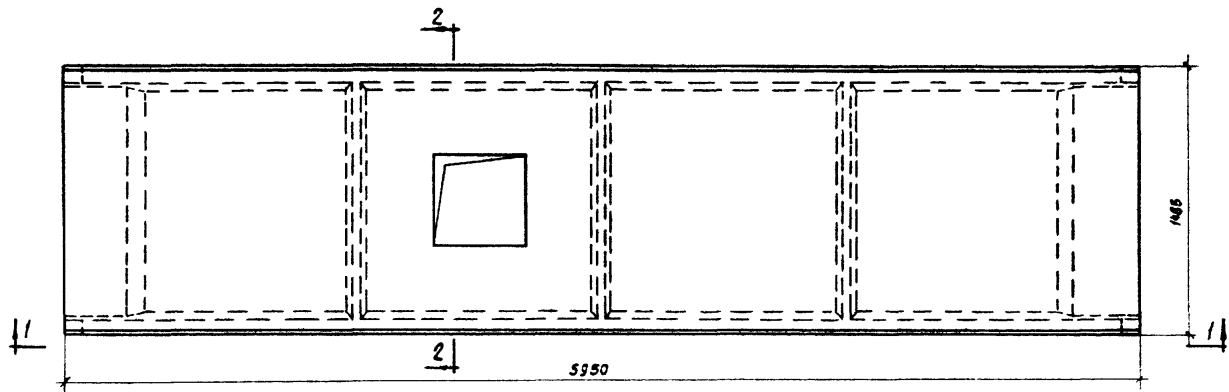
Нав. отв.-1
Рук. группы
Ст. инженер
Ст. техник
Пробирки

Выполнил
Трахтенгерц
Сурובה
Левков
Богданова

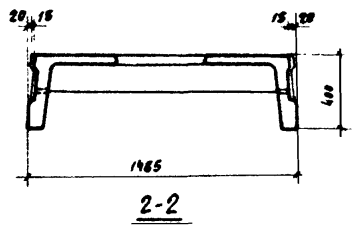
ТК
1968

Плиты П5С-4-4, П5С-6-4, П5С-4-5, П5С-6-5.
Опалубочный чертеж. Деталь А. Показатели

ИУС24-2
Лист 5

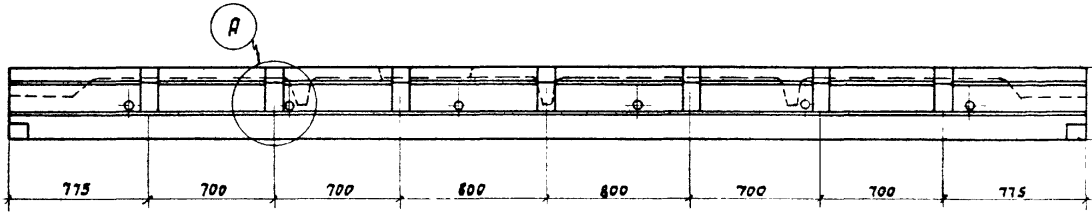


Плиты П5С-4-8, П5С-6-8

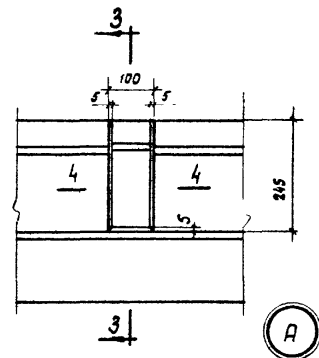


Показатели на одну плиту

Марка плиты	Соответствующая марка плиты по альбому ИУ24-5	Размер отверстия мм	Вес т	Марка бетона	Объем бетона м ³	Расход стали кг
П5С-4-8	П5-4-8	500x500	2,4	300	0,94	113,7
П5С-6-8	П5-6-8			400		

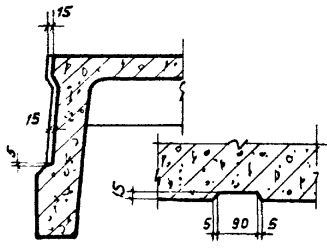


1-1



3

А



3-3

4-4

Примечания:

1. Изготовление плит следует производить по рабочим чертежам плит альбома ИУ24-5 с учетом дополнений по настоящему чертежу
2. Армирование плит и указания по их изготовлению, приемке и испытанию принимать по альбомам ИУ24-2 и ИУ24-5.

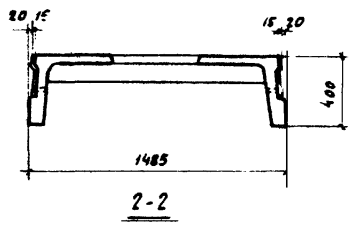
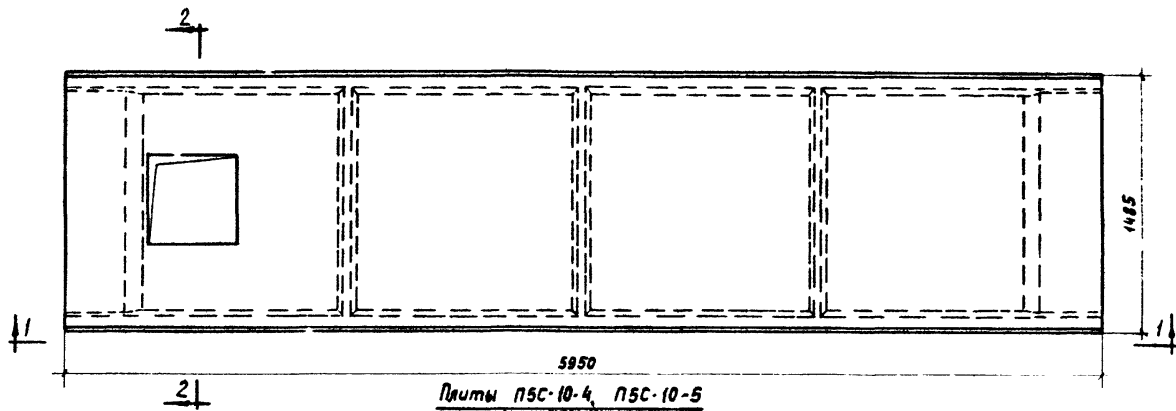
Дир. ОТК-1
 Рук. группы
 Ст. инженер
 Ст. техник
 Проверил

Госстрой СССР
 ЦНИИПРОМЗДАНИЙ
 Москва

ТК
 1968

Плиты П5С-4-8, П5С-6-8
 Опалубочный чертеж. Деталь А. Показатели

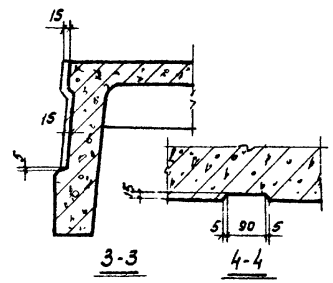
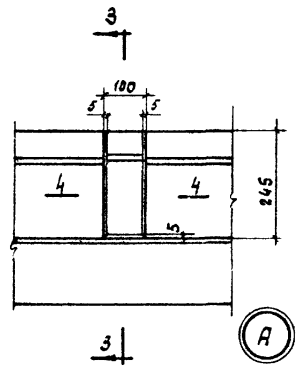
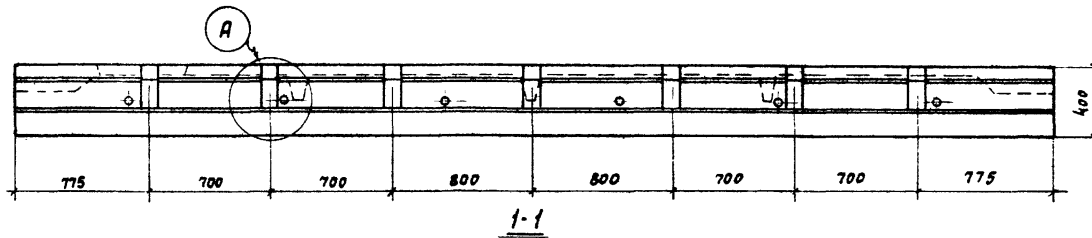
ИУС24-2
 Лист 6



Плиты ПС-10-4, ПС-10-5

Показатели на одну плиту

Марка плиты	Составляющая марка плиты по альбому ИУ24-5	Размер плиты мм	Вес т	Марка бетона	Объем бетона м³	Расход стали кг
ПС-10-4	П5-10-4	510x500	2,4	300	0,94	142,5
ПС-10-5	П5-10-5	1000x1000	2,2		0,90	143,0



Примечания:

1. Изготовление плит следует производить по рабочим чертежам плит альбома ИУ24-5 с учетом дополнений по настоящему чертежу.
2. Армирование плит и указания по их изготовлению, приемке и испытанию принимаются по альбому ИУ24-5, и ИУ24-2.

ТК
1988

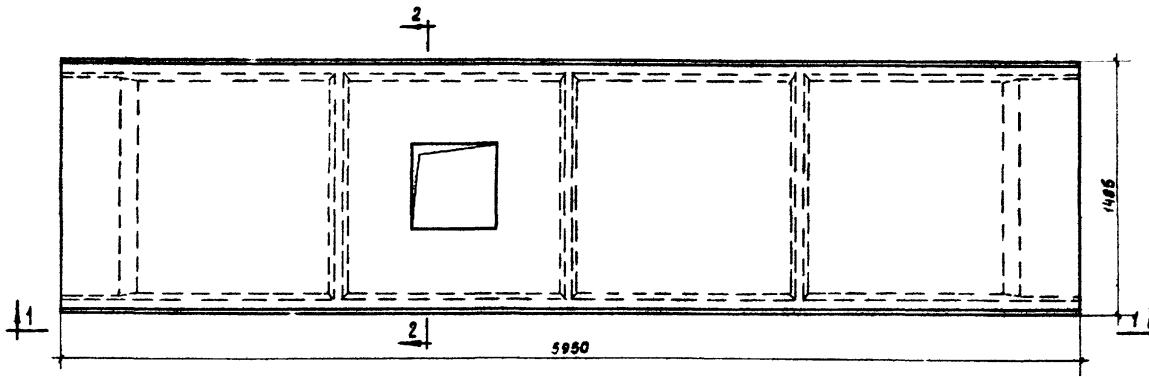
Плиты ПС-10-4, ПС-10-5.
Опалубочный чертёж. Деталь А. Показатели.

ИУС24-2
Лист 7

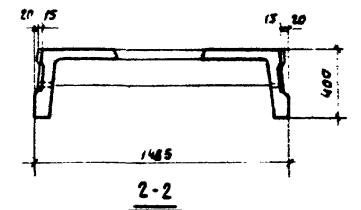
Юстрин ССР
ЦНИПРОМЗДАНИЙ
Москва

Нач. ОК-1
Рук. групп
Ст. инженер
Проверил

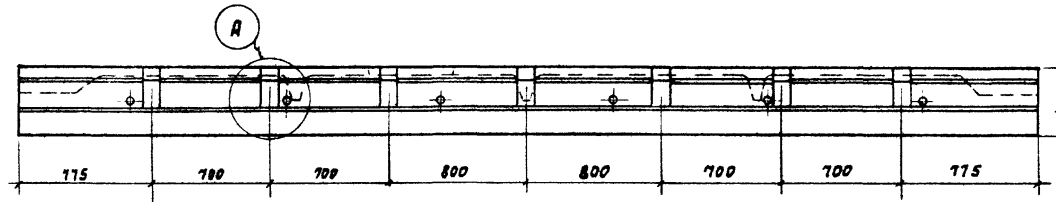
В.И.Жигин
В.М.Трапезникова
С.А.Сурова
Л.В.Лавров
В.В.Богданова



Плита П5С-10-8



2-2



1-1

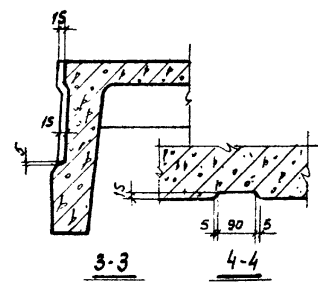
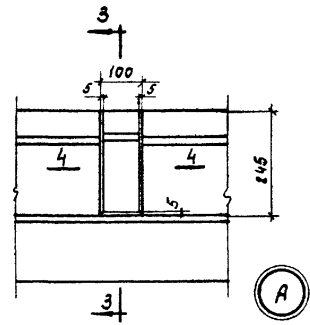
Показатели на одну плиту

Марка плиты	Соответств. марка плиты по альбому ИУ 24-5	Размер отверстия мм	Вес т	Марка бетона	Объем бетона м³	Расход стали кг
П5С-10-8	П5-10-8	580x580	2,4	300	0,94	142,5

Госстрой СССР
 ЦНИИПРОЕКТИРОВАНИЙ
 Москва

Маш. ОТК-1
 Рук. группы
 Ст. инженер
 Ст. техник
 Проверил

Выполнил
 Трахтенберг
 Суровый
 Лобачев
 Богомолова



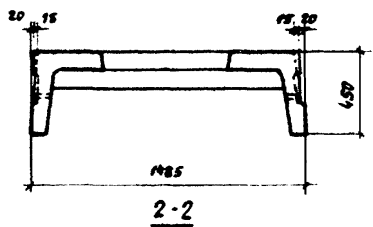
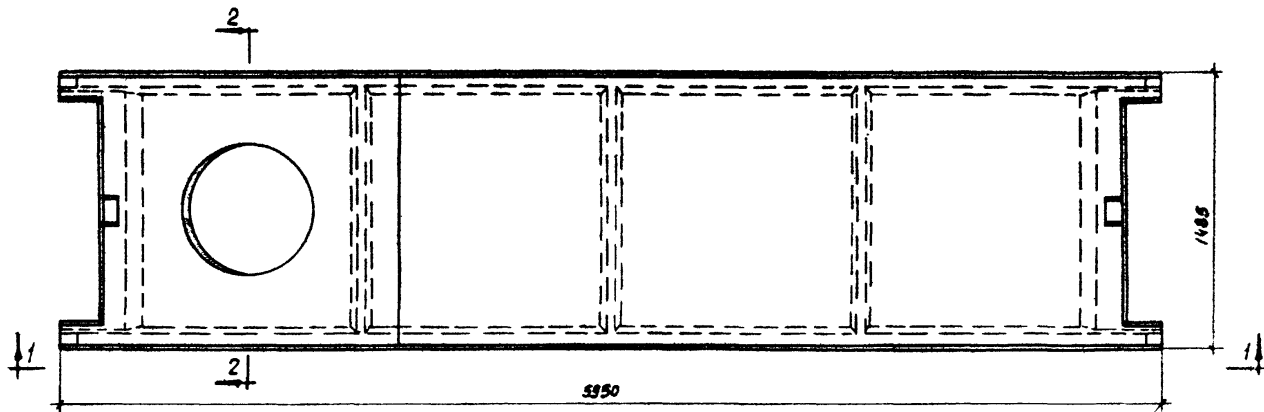
Примечания:

1. Изготовление плит следует производить по рабочим чертежам плит альбома ИУ 24-5 с учетом дополнений по настоящему чертежу.
2. Армирование плит и указание по их изготовлению, приемке и испытанию принимаются по альбому ИУ 24-5 и ИУ 24-2.

ТК
 1968

Плита П5С-10-8.
 Опалубочный чертёж. Деталь А. Показатели.

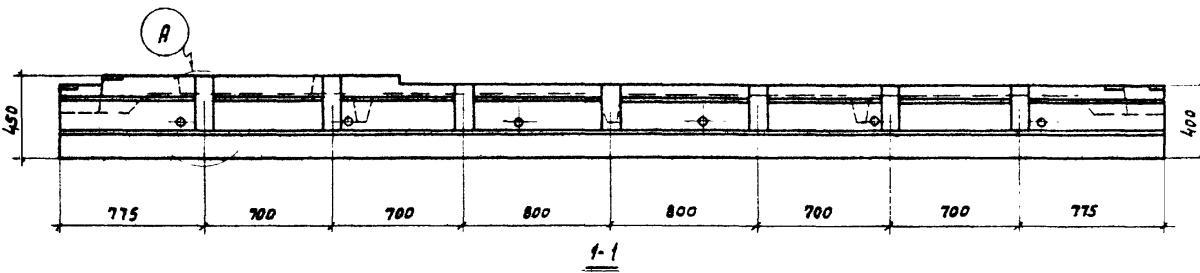
ИУС 24-2
 Лист 8



Плиты ПС-7-4, ПС-7-5, ПС-7-6

Показатели на одну плиту

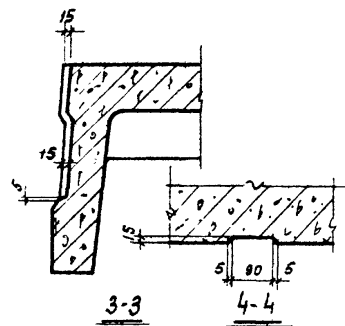
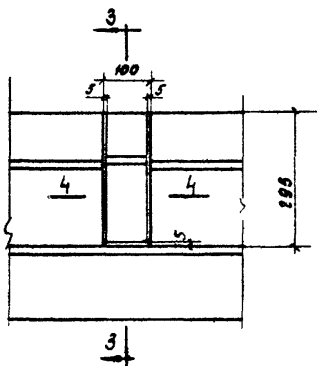
Марка плиты	Совмест. марка плиты по альбому ИУ24-5	Размер плиты мм	Вес т	Марка бетона	Объем бетона м³	Расход стали кг
ПС-7-4	ПС-7-4	400	2,5		1,01	125,0
ПС-7-5	ПС-7-5	700	2,4	300	0,98	108,4
ПС-7-6	ПС-7-6	1000	2,4		0,94	102,6



Госстрой СССР
ЦНИИПРОМЗДАНИИ
Москва

Нач. ОТК-1
Рук. групп
Ст. инженер
Ст. техник
Проверил

Выжигин
Троменгерц
Суровба
Лобачев
Вигорин



Примечания:

- Изготовление плит следует производить по рабочим чертежам плит альбома ИУ24-5 с учетом дополнений по настоящему чертежу, при этом в каркасе КР12 поз. 27, 28 не устанавливаются.
- Армирование плит и указания по их изготовлению, приемке и испытанию принимаются по альбому ИУ24-5 и ИУ24-2.
- Расходы стали даны с учетом исключения поз. 27, 28.

ТК 1968	Плиты ПС-7-4, ПС-7-5, ПС-7-6 Опалубочный чертеж Деталь А. Показатели.		ИУС24-2	
			Лист	9