

ТИПОВЫЕ КОНСТРУКЦИИ, ИЗДЕЛИЯ И УЗЛЫ ЗДАНИЯ И СООРУЖЕНИЙ

СЕРИЯ 1.030.9-2
ПЕРЕГОРОДКИ ПАНЕЛЬНЫЕ
ЗДАНИЙ ПРОМЫШЛЕННЫХ
И СЕЛЬСКОХОЗЯЙСТВЕННЫХ
ПРЕДПРИЯТИЙ

ВЫПУСК 7

ИЗДЕЛИЯ СТАЛЬНЫЕ

ЧАСТЬ I

ИЗДЕЛИЯ АРМАТУРНЫЕ И ЗАКЛАДНЫЕ

К ПАНЕЛЯМ

РАБОЧИЕ ЧЕРТЕЖИ

20434-08

ЦЕНА 2-47

ЦЕНТРАЛЬНЫЙ ИНСТИТУТ ТИПОВОГО ПРОЕКТИРОВАНИЯ
ГОССТРОЯ СССР

Москва, А-445, Смоленская ул. 22

Сдано в печать XI 1986 года

Заказ № 12961 Тираж 310 экз

СЕРИЯ 1.030.9-2
ПЕРЕГОРОДКИ ПАНЕЛЬНЫЕ
ЗДАНИЙ ПРОМЫШЛЕННЫХ
И СЕЛЬСКОХОЗЯЙСТВЕННЫХ
ПРЕДПРИЯТИЙ

ВЫПУСК 7
ИЗДЕЛИЯ СТАЛЬНЫЕ
ЧАСТЬ I
ИЗДЕЛИЯ АРМАТУРНЫЕ И ЗАКЛАДНЫЕ
К ПАНЕЛЯМ
РАБОЧИЕ ЧЕРТЕЖИ

РАЗРАБОТАНЫ ИНСТИТУТАМИ

ЦНИИПРОМЗДАНИИ

ЗАМ ДИРЕКТОРА

ИНСТИТУТА

С.М. ГЛИКИН

ГЛАВНЫЙ АРХИТЕКТОР

ПРОЕКТА

Н.С. ОРЛОВИЧ

ГИПРОИСЕЛЬХОЗ

ГЛАВНЫЙ ИНЖЕНЕР

ИНСТИТУТА

Л.С. БУТАЕВ

ХАРЬКОВСКИЙ ПРОМСТРОЙПРОЕКТ

ГЛАВНЫЙ ИНЖЕНЕР

ИНСТИТУТА

Н.В. ВОЗНИА

ГЛАВНЫЙ ИНЖЕНЕР

ПРОЕКТА

А.М. МОРИН

ПРИ УЧАСТИИ НИИСК

ЗАМ ДИРЕКТОРА

ИНСТИТУТА

И.А. ПУКАШЕНКО

*Утверждены и введены
в действие Госстроем СССР
с 01.07.85.
Постановление от
20.03.85 №37*

№№ п/п	ОБОЗНАЧЕНИЕ	НАИМЕНОВАНИЕ	СТР.
1	1.030.9-2.7-1-00.0	СОДЕРЖАНИЕ	2...5
2	1.030.9-2.7-1-00.0 ТО	ТЕХНИЧЕСКОЕ ОПИСАНИЕ	6,7
3	1.030.9-2.7-1-01.0	СЕТКА(С1... С10; С196... С205)	8...11
4	1.030.9-2.7-1-01.0 СВ	СЕТКА(С1... С10; С196... С205). СБОРОЧНЫЙ ЧЕРТЕЖ	12,13
5	1.030.9-2.7-1-02.0	СЕТКА(С11... С14; С206... С209)	14...16
6	1.030.9-2.7-1-02.0 СВ	СЕТКА/СМ С14 С206... С209). СБОРОЧНЫЙ ЧЕРТЕЖ	17
7	1.030.9-2.7-1-03.0	СЕТКА(С15... С34; С247... С266)	18...24
8	1.030.9-2.7-1-03.0 СВ	СЕТКА(С15... С34; С247... С266). СБОРОЧНЫЙ ЧЕРТЕЖ	25,26
9	1.030.9-2.7-1-04.0	СЕТКА(С35... С61; С267... С293)	27...38
10	1.030.9-2.7-1-04.0 СВ	СЕТКА(С35... С61 С267... С293). СБОРОЧНЫЙ ЧЕРТЕЖ	39...41
11	1.030.9-2.7-1-05.0	СЕТКА(С62... С68 С70... С73, С218, С219, С232)	42...44
12	1.030.9-2.7-1-05.0 СВ	СЕТКА(С62... С68 С70... С73 С218, С219, С232) СБОРОЧНЫЙ ЧЕРТЕЖ	45
13	1.030.9-2.7-1-06.0	СЕТКА(С69, С74... С76, С86, С119, С131, С233)	46,47
14	1.030.9-2.7-1-06.0 СВ	СЕТКА(С69, С74... С76, С86, С119, С131, С233) СБОРОЧНЫЙ ЧЕРТЕЖ	48
15	1.030.9-2.7-1-07.0	СЕТКА (С77... С82)	49,50
16	1.030.9-2.7-1-07.0 СВ	СЕТКА(С77... С82). СБОРОЧНЫЙ ЧЕРТЕЖ.	51
17	1.030.9-2.7-1-08.0	СЕТКА(С83, С84)	52

НАЧ ОТА	БРОДСКИЙ	Б		1.030.9-2.7-1-00.0	СОДЕРЖАНИЕ	СТРАНА	ЛИСТ	ЛИСТОВ
Н КОНТР	ЧУМАКОВА	Ч				Р	1	4
СП КОНТ	КОРОТЦЕВЫЙ	К				ХАРЬКОВСКИЙ ПРОМСТРОИМПРОЕКТ		
РУК ГР	ЧУМАКОВА	Ч						
ИСПОЛН	ЛЕНТНИКОВА	Л						
ПРОВЕР.	ЧУМАКОВА	Ч						

№№ п/п	ОБОЗНАЧЕНИЕ	НАИМЕНОВАНИЕ	СТР.
18	1.030.9-2.7-1-08.0 СБ	СЕТКА (С83, С84). СБОРОЧНЫЙ ЧЕРТЕЖ	53
19	1.030.9-2.7-1-09.0	СЕТКА (С85, С89, С90, С92... С94)	54, 55
20	1.030.9-2.7-1-09.0 СБ	СЕТКА (С85, С89, С90, С92... С94). СБОРОЧНЫЙ ЧЕРТЕЖ	56
21	1.030.9-2.7-1-10.0	СЕТКА (С87, С88, С91, С95, С96)	57, 58
22	1.030.9-2.7-1-10.0 СБ	СЕТКА (С87, С88, С91, С95, С96). СБОРОЧНЫЙ ЧЕРТЕЖ	59
23	1.030.9-2.7-1-11.0	СЕТКА (С97... С99; С101... С104)	60, 61
24	1.030.9-2.7-1-11.0 СБ	СЕТКА (С97... С99, С101... С104). СБОРОЧНЫЙ ЧЕРТЕЖ	62
25	1.030.9-2.7-1-12.0	СЕТКА (С100, С105)	63
26	1.030.9-2.7-1-12.0 СБ	СЕТКА (С100, С105) СБОРОЧНЫЙ ЧЕРТЕЖ	64
27	1.030.9-2.7-1-13.0	СЕТКА (С106, С114... С117, С137... С141)	65, 66
28	1.030.9-2.7-1-13.0 СБ	СЕТКА (С106, С114... С117, С137... С141) СБОРОЧНЫЙ ЧЕРТЕЖ	67
29	1.030.9-2.7-1-14.0	СЕТКА (С107... С109; С118, С120)	68, 69
30	1.030.9-2.7-1-14.0 СБ	СЕТКА (С107... С109, С118, С120). СБОРОЧНЫЙ ЧЕРТЕЖ	70
31	1.030.9-2.7-1-15.0	СЕТКА (С110, С132, С133, С148... С150)	71, 72
32	1.030.9-2.7-1-15.0 СБ	СЕТКА (С110, С132, С133, С148... С150). СБОРОЧНЫЙ ЧЕРТЕЖ	73
33	1.030.9-2.7-1-16.0	СЕТКА (С111... С113)	74
34	1.030.9-2.7-1-16.0 СБ	СЕТКА (С111... С113). СБОРОЧНЫЙ ЧЕРТЕЖ	75
35	1.030.9-2.7-1-17.0	СЕТКА (С121... С125, С142... С146)	76, 77
36	1.030.9-2.7-1-17.0 СБ	СЕТКА (С121... С125, С142... С146). СБОРОЧНЫЙ ЧЕРТЕЖ	78

1.030.9-2.7-1-00.0

АНС
2

№№ п/п	ОБОЗНАЧЕНИЕ	НАИМЕНОВАНИЕ	СТР.
37	1.030.9-2.7-1-18.0	СЕТКА(С126... С129)	79,80
38	1.030.9-2.7-1-18.0 СБ	СЕТКА(С126... С129). СБОРОЧНЫЙ ЧЕРТЕЖ	81
39	1.030.9-2.7-1-19.0	СЕТКА(С130, С147)	82
40	1.030.9-2.7-1-19.0 СБ	СЕТКА(С130, С147)(СБОРОЧНЫЙ ЧЕРТЕЖ	83
41	1.030.9-2.7-1-20.0	СЕТКА(С134... С136)	84
42	1.030.9-2.7-1-20.0 СБ	СЕТКА(С134... С136). СБОРОЧНЫЙ ЧЕРТЕЖ	85
43	1.030.9-2.7-1-21.0	СЕТКА(С151... С155) С175... С179, С210... С217)	86.. 89
44	1.030.9-2.7-1-21.0 СБ	СЕТКА(С151... С155) С175... С179, С210... С217). СБОРОЧНЫЙ ЧЕРТЕЖ	90,91
45	1.030.9-2.7-1-22.0	СЕТКА(С156... С159, С220... С223)	92, 93
46	1.030.9-2.7-1-22.0 СБ	СЕТКА(С156... С159, С220... С223). СБОРОЧНЫЙ ЧЕРТЕЖ	94
47	1.030.9-2.7-1-23.0	СЕТКА(С160... С164. С180... С184, С224... С231)	95..98
48	1.030.9-2.7-1-23.0 СБ	СЕТКА(С160... С164. С180... С184, С224... С231). СБОРОЧНЫЙ ЧЕРТЕЖ	99,100
49	1.030.9-2.7-1-24.0	СЕТКА(С165... С168, С234... С237)	101,102
50	1.030.9-2.7-1-24.0 СБ	СЕТКА(С165... С168, С234... С237). СБОРОЧНЫЙ ЧЕРТЕЖ	103
51	1.030.9-2.7-1-25.0	СЕТКА(С169... С171, С185... С187, С238... С243)	104..106

1.030.9-2.7-1-00.0

АНСТ

3

№ п/п	ОБОЗНАЧЕНИЕ	НАИМЕНОВАНИЕ	СТР
52	1.030.9-2.7-1-25.0СБ	СЕТКА(С169...С171, С185... С187 С235... С243)(БОРОЧНЫМ ЧЕРТЕЖ	107
53	1.030.9-2.7-1-26.0	СЕТКА(С172...С174, С244... С246)	108,109
54	1.030.9-2.7-1-26.0СБ	СЕТКА(С172...С174, С244... С246). СБОРОЧНЫЙ ЧЕРТЕЖ	110
55	1.030.9-2.7-1-27.0	СЕТКА(С188... С193)	111,112
56	1.030.9-2.7-1-27.0СБ	СЕТКА(С188... С193). СБОРОЧНЫЙ ЧЕРТЕЖ	113
57	1.030.9-2.7-1-28.0	СЕТКА(С194, С195)	114
58	1.030.9-2.7-1-28.0СБ	СЕТКА(С194, С195). СБОРОЧНЫЙ ЧЕРТЕЖ	115
59	1.030.9-2.7-1-29.0	СЕТКА С294	116
60	1.030.9-2.7-1-00.1	СТЕРЖЕНЬ АРМАТУРНЫЙ (СТ1... СТ123)	117...121
61	1.030.9-2.7-1-00.2	ПЕТЛЯ МОНТАЖНАЯ (М1...М10)	122,123
62	1.030.9-2.7-1-00.3	ПЕТЛЯ МОНТАЖНАЯ (М11... М16)	124,125
63	1.030.9-2.7-1-00.4	ПЕТЛЯ МОНТАЖНАЯ М17	126
64	1.030.9-2.7-1-00.5	ИЗДЕЛИЕ ЗАКЛАДНОЕ М18	127
65	1.030.9-2.7-1-00.6	ИЗДЕЛИЕ ЗАКЛАДНОЕ М19	128

1.030.9-2.7-1-00.0

ЛМО

4

1. ОБЩАЯ ЧАСТЬ

1.1. Часть 1 выпуска 7 серии 1.030.9-2 содержат рабочие чертежи арматурных и закладных изделий к железобетонным панелям.

Состав серии, материалы для проектирования и указания по расчету панелей приведены в выпуске 0 настоящей серии.

1.2. Марки арматурных сталей и сталей для закладных изделий следует назначать в конкретном проекте в соответствии с условиями монтажа и эксплуатации здания и действующими нормативными документами.

2. ТЕХНИЧЕСКИЕ ТРЕБОВАНИЯ

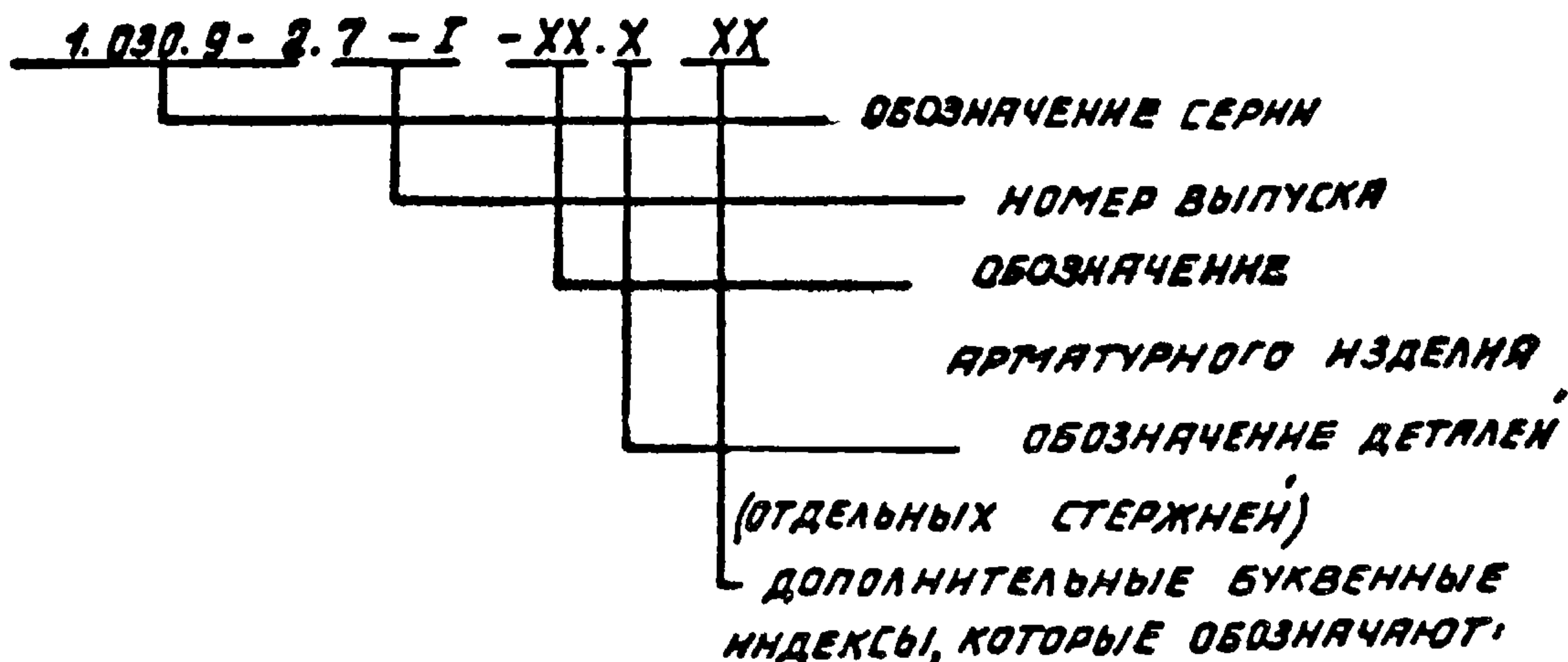
2.1. Изготовление арматурных и закладных изделий производить в соответствии с требованиями ГОСТ 10922-75 "Арматурные изделия и закладные детали сварные для железобетонных конструкций. Технические требования и методы испытаний" и "Инструкции по сварке соединений арматуры и закладных деталей железобетонных конструкций" СН393-78.

2.2. Арматурные сетки следует изготавливать с помощью контактной точечной сварки. Сварку сеток производить во всех точках пересечения стержней.

3. УКАЗАНИЯ ПО ОБОЗНАЧЕНИЮ ЛИСТОВ

ИЗЧ. ОТД	БРОДСКИЙ	<i>Б</i>		1.030.9-2.7-1-00.0 Т0			
И. КОНТР.	ЧУМАКОВА	<i>Ч</i>					
ГЛ. СПЕЦ	КОРОТЕЦКИЙ	<i>К</i>					
РУК. ГР.	ЧУМАКОВА	<i>Ч</i>		ТЕХНИЧЕСКОЕ ОПИСАНИЕ	СТРАНА	ЛИСТ	ЛИСТОВ
НЕПОДЛ.	ФОМИЧЕВ	<i>Ф</i>			Р	1	2
ПРОВЕР	ЧУМАКОВА	<i>Ч</i>			ХАРЬКОВСКИЙ ПРОСТРОЙПРОЕКТ		

3.1. СТРУКТУРА ОБОЗНАЧЕНИЯ ЛИСТОВ ДАННОГО ВЫПУСКА



ТО - ТЕХНИЧЕСКОЕ ОПИСАНИЕ; СБ - СБОРОЧНЫЙ ЧЕРТЕЖ ИЗДЕЛИЙ, ВКЛЮЧЕННЫХ В ГРУППОВУЮ СПЕЦИФИКАЦИЮ, ПОМЕЩЕННУЮ НА ЛИСТЕ, ОБОЗНАЧЕННОМ ТЕМ ЖЕ НОМЕРОМ БЕЗ ИНДЕКСА СБ.

ПРИМЕР ОБОЗНАЧЕНИЯ ЛИСТА:

ЛИСТ 1.030.9-2.7-1-03.0 СОДЕРЖИТ СПЕЦИФИКАЦИЮ СЕТОК, ОБЪЕДИНЕННЫХ В ГРУППУ 03.

3.2. КАЖДОЙ МАРКЕ СЕТКИ СООТВЕТСТВУЕТ ОБОЗНАЧЕНИЕ, ХАРАКТЕРИЗУЮЩЕЕ ОБОЗНАЧЕНИЕ СЕРИИ, ВЫПУСК, НОМЕР СБОРОЧНОГО ЧЕРТЕЖА И НОМЕР ЕЕ ИСПОЛНЕНИЯ.

НАПРИМЕР, СЕТКЕ С43 СООТВЕТСТВУЕТ ОБОЗНАЧЕНИЕ
1.030.9-2.7-1-04.0-08.

1.030.9-2.7-1-00.0 ТО

ЛИСТ

2

Формат	Зона	№з.	Обозначение	Наименование	Кол.	Примеч.
				<u>Документация</u>		
A4			1.030.9-2.7-1-00.070	Техническое описание		
A4			1.030.9-2.7-1-01.0СБ	Сборочный чертеж		
				<u>Переменные данные для исполнений:</u>		
A4				1.030.9-2.7-1-01.0		С1
				<u>Детали</u>		
A4	1		1.030.9-2.7-1-00.1-097	Стержень Ст. 98	16	
A4	2		- 110	— " — Ст. 111	21	
A4				1.030.9-2.7-1-01.0-01		С2
				<u>Детали</u>		
A4	1		1.030.9-2.7-1-00.1-098	Стержень Ст. 99	16	
A4	2		- 110	— " — Ст. 111	20	
A4				1.030.9-2.7-1-01.0-02		С3
				<u>Детали</u>		
A4	1		1.030.9-2.7-1-00.1-100	Стержень Ст. 101	16	
A4	2		- 110	— " — Ст. 111	20	
A4				1.030.9-2.7-1-01.0-03		С4
				<u>Детали</u>		
A4	1		1.030.9-2.7-1-00.1-101	Стержень Ст. 102	16	
A4	2		- 110	— " — Ст. 111	19	

Чл. орг.	БРАДСКИЙ	И		1.030.9-2.7-1-01.0 Сетка (С1...С10; с 196... с 205)	СТАДИЯ	Лист	Листов
Н. контр.	ЧУМАКОВА	И			Р	1	4
Гл. спец.	КОРОТЦКИЙ	И			ХАРЬКОВСКИЙ ГРОМСТРОИНИИПРОЕКТ		
Рук. гр.	ЧУМАКОВА	И					
Исполн.	ПРОЦЕНКО	И					
Провер.	ЛЫТВИНОВА	И					

Ранг	Зона	Лоб.	Обозначение	Наименование	Кол.	Примеч.
A4				1.030.9-2.7-1-01.0-04		C5
				<u>ДЕТАЛИ</u>		
A4		1	1.030.9-2.7-1-00.1-069	Стержень Ст. 70	16	
A4		2	- 110	— " — Ст. 111	18	
A4				1.030.9-2.7-1-01.0-05		C6
				<u>ДЕТАЛИ</u>		
A4		1	1.030.9-2.7-1-00.1-097	Стержень Ст. 98	14	
A4		2	- 112	— " — Ст. 113	21	
A4				1.030.9-2.7-1-01.0-06		C7
				<u>ДЕТАЛИ</u>		
A4		1	1.030.9-2.7-1-00.1-098	Стержень Ст. 99	14	
A4		2	- 112	— " — Ст. 113	20	
A4				1.030.9-2.7-1-01.0-07		C8
				<u>ДЕТАЛИ</u>		
A4		1	1.030.9-2.7-1-00.1-100	Стержень Ст. 101	14	
A4		2	- 112	— " — Ст. 113	20	
A4				1.030.9-2.7-1-01.0-08		C9
				<u>ДЕТАЛИ</u>		
A4		1	1.030.9-2.7-1-00.1-101	Стержень Ст. 102	14	
A4		2	- 112	— " — Ст. 113	19	
A4				1.030.9-2.7-1-01.0-09		C10
				<u>ДЕТАЛИ</u>		
A4		1	1.030.9-2.7-1-00.1-069	Стержень Ст. 70	14	
A4		2	- 112	— " — Ст. 113	18	

1.030.9-2.7-1-01.0

Итого

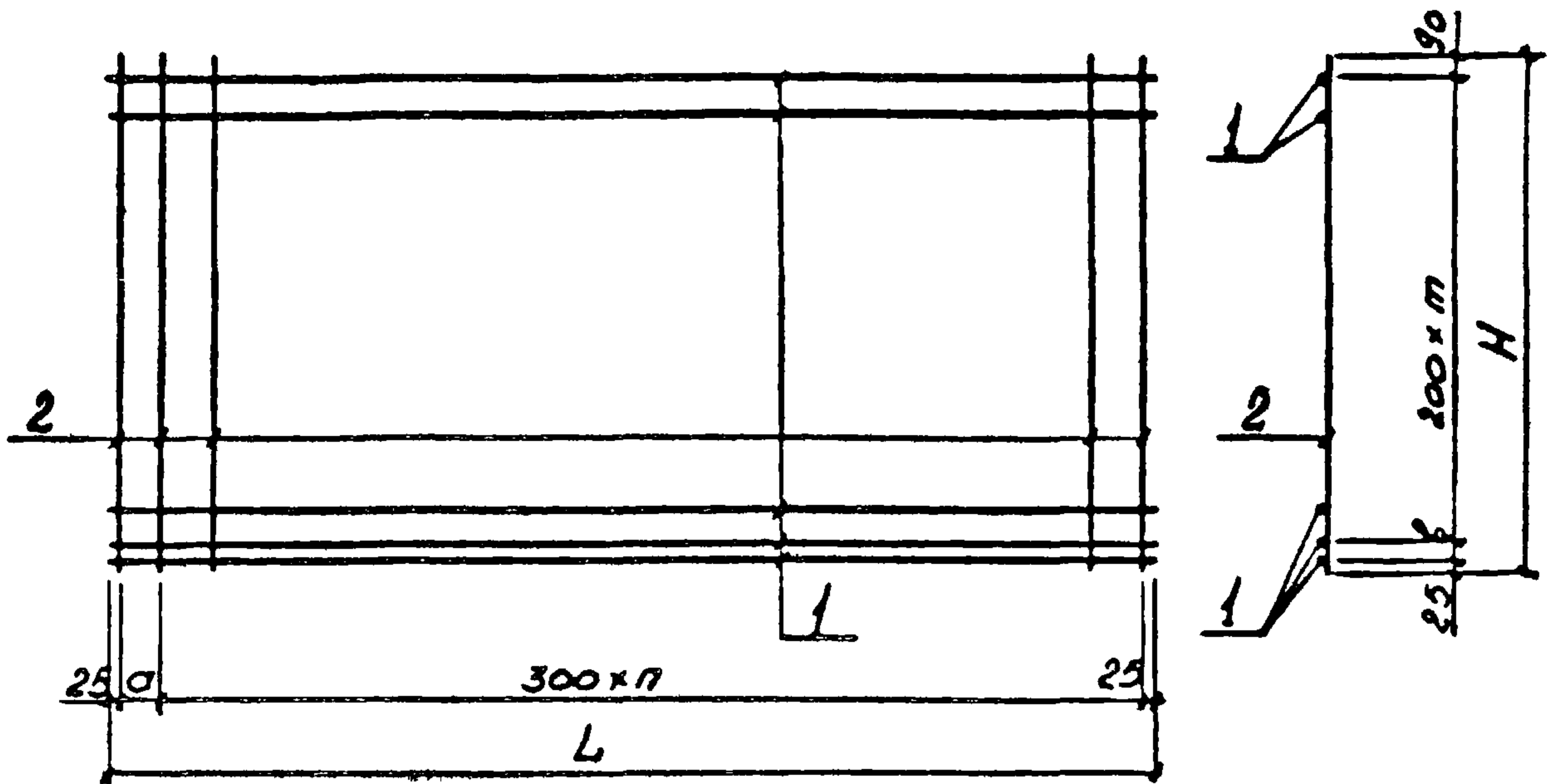
2

Формы	Зона	Лоб	Обозначение	Наименование	Кол.	Примеч.
A4				1.030.9-2.7-1-01.0-10		C196
				<u>ДЕТАЛИ</u>		
A4	1		1.030.9-2.7-1-00.1-059	Стержень Ст. 60	16	
A4	2		- 110	— " — Ст. 111	21	
A4				1.030.9-2.7-1-01.0-11		C197
				<u>ДЕТАЛИ</u>		
A4	1		1.030.9-2.7-1-00.1-060	Стержень Ст. 61	16	
A4	2		- 110	— " — Ст. 111	20	
A4				1.030.9-2.7-1-01.0-12		C198
				<u>ДЕТАЛИ</u>		
A4	1		1.030.9-2.7-1-00.1-062	Стержень Ст. 63	16	
A4	2		- 110	— " — Ст. 111	20	
A4				1.030.9-2.7-1-01.0-13		C199
				<u>ДЕТАЛИ</u>		
A4	1		1.030.9-2.7-1-00.1-063	Стержень Ст. 64	16	
A4	2		- 110	— " — Ст. 111	19	
A4				1.030.9-2.7-1-01.0-14		C200
				<u>ДЕТАЛИ</u>		
A4	1		1.030.9-2.7-1-00.1-038	Стержень Ст. 39	16	
A4	2		- 110	— " — Ст. 111	18	
A4				1.030.9-2.7-1-01.0-15		C201
				<u>ДЕТАЛИ</u>		
A4	1		1.030.9-2.7-1-00.1-059	Стержень Ст. 60	14	
A4	2		- 112	— " — Ст. 113	21	
A4				1.030.9-2.7-1-01.0-16		C202
				<u>ДЕТАЛИ</u>		
A4	1		1.030.9-2.7-1-00.1-060	Стержень Ст. 61	14	
A4	2		- 112	— " — Ст. 113	20	

1.030.9-2.7-1-01.0

Лист

3



ОБОЗНАЧЕНИЕ	МАРКА	РАЗМЕРЫ, мм				m, шт	n, шт	МАССА, кг
		H	L	σ	б			
1.030.9-2.7-1-01.0	С1	2965	5960	210	50	14	19	21,9
-01	С2		5740	290			18	21,0
-02	С3		5620	170			18	20,7
-03	С4		5520	370			17	20,1
-04	С5		5020	170			16	14,6
-05	С6	2715	5960	210	-	13	19	19,6
-06	С7		5740	290			18	18,8
-07	С8		5620	170			18	18,5
-08	С9		5520	370			17	18,0
-09	С10		5020	170			16	13,1

Продолжение таблицы исполнения см. лист 2

НАЧ. ОТД.	БРОДСКИЙ	Б	1.030.9-2.7-1-01.0 СБ	СТАЛУС	МАССА	МАШИНАС
И. КОНТР.	ЧУМАКОВА	Ч				
ГЛ. СПЕЦ.	КОРОТЕЦКИЙ	К				
РУК. ГР.	ЧУМАКОВА	Ч				
ИСПОЛН.	ПРОЦЕНКО	П				
ПРОВЕР.	АЛТВИНОВА	А				
Сетка (С1...С10; С196... С205). Сборочный чертеж				Р	СМ. ТАБЛ.	-
				Лист 1	Листов 2	
				ХАРЬКОВСКИЙ ПРОЕКТИРОВАНИИПРОЕКТА		

ОБОЗНАЧЕНИЕ	МАРКА	РАЗМЕРЫ, мм				м, шт.	п, шт.	МАССА, кг
		Н	Л	а	Б			
1.030.9-2.7-1-01.0-10	С196	2965	5960	210	50	14	19	17,25
-11	С197		5740	290			18	16,5
-12	С198		5620	170			18	16,4
-13	С199		5520	370			17	15,8
-14	С200		5020	170			16	11,5
-15	С201		5960	210			19	15,54
-16	С202	2915	5740	290	-	13	18	14,9
-17	С203		5620	170			18	14,7
-18	С204		5520	370			17	14,2
-19	С205		5020	170			16	10,5

1.030.9-2.7-1-01.0 СБ

шт

2

Формат	Зона	№	ОБОЗНАЧЕНИЕ	НАИМЕНОВАНИЕ	Кол.	Примеч.
				<u>ДОКУМЕНТАЦИЯ</u>		
A4			1.030.9-2.7-1-00.0 ТО	Техническое описание		
A4			1.030.9-2.7-1-00.0 СБ	Сборочный чертёж		
			<u>Переменные данные</u>	<u>для исполнений:</u>		
A4				1.030.9-2.7-1-02.0		СН
				<u>Детали</u>		
A4	1		1.030.9-2.7-1-00.1-097	Стержень Ст. 98	14	
A4	2		- 110	— " — Ст. 111	18	
A4	3		- 113	— " — Ст. 114	3	
A4	4		- 102	— " — Ст. 103	2	
A4				1.030.9-2.7-1-02.0-01		С12
				<u>Детали</u>		
A4	1		1.030.9-2.7-1-00.1-097	Стержень Ст. 98	14	
A4	2		- 110	— " — Ст. 111	16	
A4	3		- 113	— " — Ст. 114	5	
A4	4		- 108	— " — Ст. 109	2	

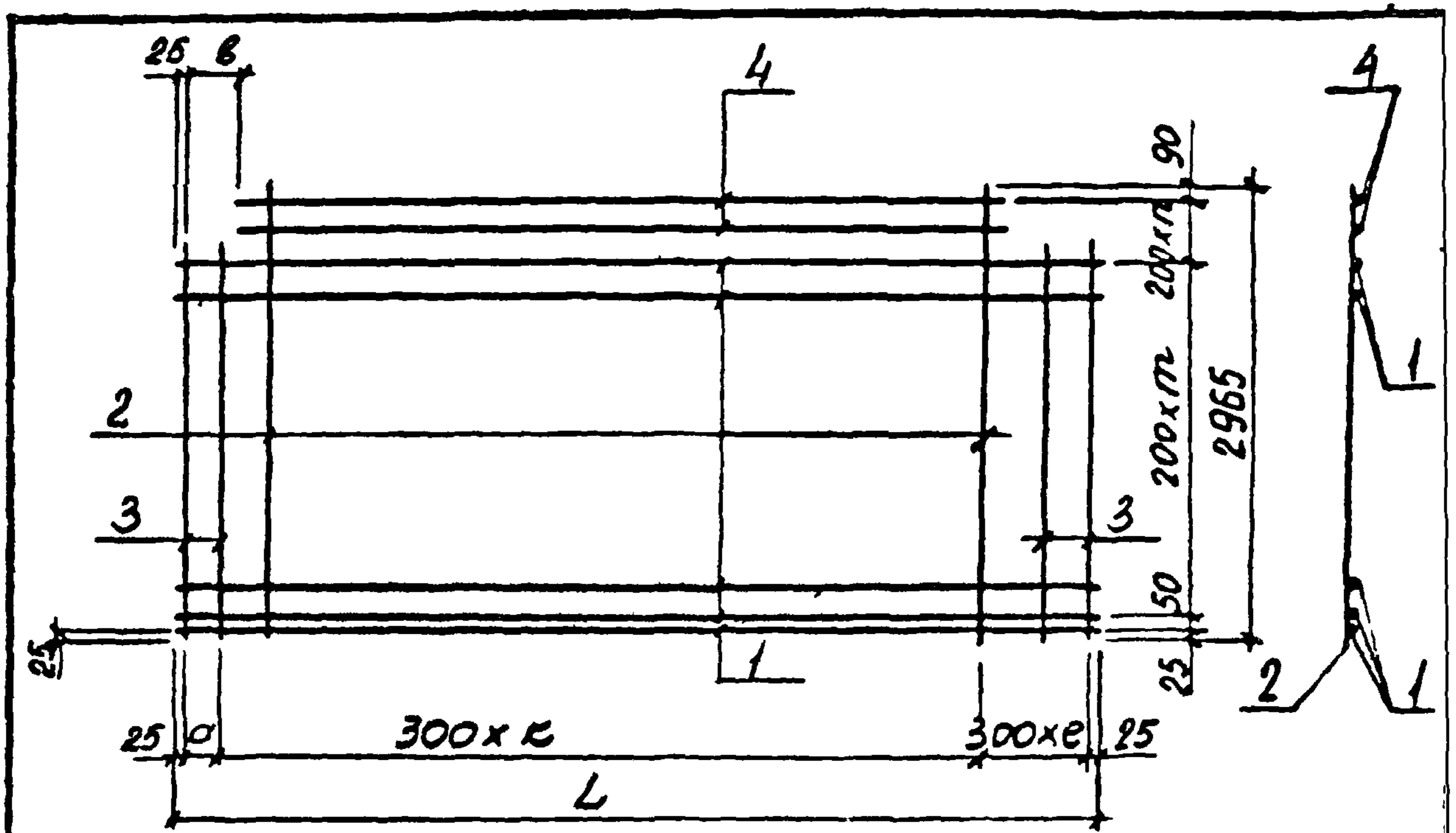
Нав. отд.	Бродский	Б	1.030.9-2.7-1-02.0 Сетка (СН... С14; С 206... С 209)	Снабжен	Лист	Листов
Н. контр.	Чумакова	Ч		Р	1	3
Гл. спец.	Коротыцкий	К		УАРЬКОВСКИЙ ПРОЕКТИРОВАТЕЛЬСКИЙ ПРОЕКТ		
Рук. гр.	Чумакова	Ч				
Усл. зан.	Проценко	П				
Провер.	Рытвина	Р				

Формат	Зона	Поз.	Обозначение	Наименование	Кол.	Примеч.
				1.030.9-2.7-1-02.0-02		С 13
				<u>ДЕТАЛИ</u>		
A4		1	1.030.9-2.7-1-00.1-097	Стержень Ст 98	14	
A4		2	- 110	— " — Ст. 111	18	
A4		3	- 114	— " — Ст. 115	3	
A4		4	- 102	— " — Ст 103	2	
A4				1.030.9-2.7-1-02.0-03		С 14
				<u>ДЕТАЛИ</u>		
A4		1	1.030.9-2.7-1-00.1-101	Стержень Ст 102	15	
A4		2	- 110	— " — Ст 111	17	
A4		3	- 111	— " — Ст. 112	3	
A4		4	- 104	— " — Ст 105	1	
A4				1.030.9-2.7-1-02.0-04		С 206
				<u>ДЕТАЛИ</u>		
A4		1	1.030.9-2.7-1-00.1-059	Стержень Ст 60	14	
A4		2	- 110	— " — Ст. 111	18	
A4		3	- 113	— " — Ст. 114	3	
A4		4	- 064	— " — Ст. 65	2	
A4				1.030.9-2.7-1-02.0-05		С 207
				<u>ДЕТАЛИ</u>		
A4		1	1.030.9-2.7-1-00.1-059	Стержень Ст. 60	14	
A4		2	- 110	— " — Ст. 111	16	
A4		3	- 113	— " — Ст 114	5	
A4		4	- 070	— " — Ст. 71	2	

1.030.9-2.7-1-02.0

Итого

2



ОБОЗНАЧЕНИЕ	МАРКА	РАЗМЕРЫ, ММ			K	E	M	N	МАССА, КГ
		L	Q	B					
1.030.9-2.7-1-02.0	C11				18	1			21,6
-01	C12	5960	210	275	16	3	12	2	21,4
-02	C13				18	1			21,6
-03	C14	5520	70	145	17	1	13	1	20,4
-04	C206				18	1			16,7
-05	C207	5960	210	275	16	3	12	2	16,9
-06	C208				18	1			17,0
-07	C209	5520	70	145	17	1	13	1	16,1

ИДУ ОТЗ	БРОДСКИЙ								
Н. КОУЛР.	ЧУМАКОВА								
Гл. спец.	КОРОТЕЦКИЙ								
РУК. ГР.	ЧУМАКОВА								
ИСПОЛН.	ПРОЦЕНКО								
ТРОБЕР.	ЛИТВИНОВА								
1.030.9-2.7-1-02.0 СБ					СТАТУС	МАССА	МАССИТАЗ		
					P	СМ. ТАБЛ.	-		
СЕТКА (С11...С14; С206...С209). СБОРОЧНЫЙ ЧЕРТЕЖ					Лист	Листов 1			
					ХАРЬКОВСКИЙ ПРОМСТРОИТЕЛЬНЫЙ ПРОЕКТ				

Формат	Зона	Лист	Обозначение	Наименование	Кол.	Примеч.
				<u>Документация</u>		
A4			1.030.9-2.7-1-00.0 TO	Техническое описание		
A4			1.030.9-2.7-1-00.0 СБ	Сборочный чертёж		
			<u>Переменные данные для исполнений:</u>			
A4				1.030.9-2.7-1-03.0		С15
				<u>Детали</u>		
A4	1		1.030.9-2.7-1-00.1-097	Стержень Ст. 98	10	
A4	2		- 082	— " — Ст. 83	21	
A4				1.030.9-2.7-1-03.0-01		С16
				<u>Детали</u>		
A4	1		1.030.9-2.7-1-00.1-096	Стержень Ст. 99	10	
A4	2		- 082	— " — Ст. 83	20	
A4				1.030.9-2.7-1-03.0-02		С17
				<u>Детали</u>		
A4	1		1.030.9-2.7-1-00.1-101	Стержень Ст. 102	10	
A4	2		- 082	— " — Ст. 83	20	
A4				1.030.9-2.7-1-03.0-03		С18
				<u>Детали</u>		
A4	1		1.030.9-2.7-1-00.1-069	Стержень Ст. 70	10	
A4	2		- 082	— " — Ст. 83	18	

нач. отд.	Бровский	К	1.030.9-2.7-1-03.0	Сетка (С15... С34, С247... С266)	Склад	Лист	Листов
н. контр.	Чумакова	Ч			Р	1	7
гл. спец.	Коротецкий	К			УАРЬКОВСКИЙ ГЭСУСПРОЕКТПРОЕКТ		
рук. гр.	Чумакова	Ч					
исполн.	Проценко	П					
провер.	Чумакова	Ч					

Формат	Зона	Пов.	Обозначение	Наименование	Кол.	Примеч.
A4				1.030.9-2.7-1-03.0-04		C19
				<u>ДЕТАЛИ</u>		
A4		1	1.030.9-2.7-1-00.1-070	Стержень Ст 71	10	
A4		2	-082	— " — Ст. 83	17	
A4				1.030.9-2.7-1-03.0-05		C20
				<u>ДЕТАЛИ</u>		
A4		1	7-1-00.1-097	Стержень Ст 98	8	
A4		2	-084	— " — Ст. 85	21	
A4				1.030.9-2.7-1-03.0-06		C21
				<u>ДЕТАЛИ</u>		
A4		1	1.030.9-2.7-1-00.1-098	Стержень Ст 99	8	
A4		2	-084	— " — Ст. 85	20	
A4				1.030.9-2.7-1-03.0-07		C22
				<u>ДЕТАЛИ</u>		
A4		1	1.030.9-2.7-1-00.1-099	Стержень Ст. 100	8	
A4		2	-084	— " — Ст. 85	20	
A4				1.030.9-2.7-1-03.0-08		C23
				<u>ДЕТАЛИ</u>		
A4		1	1.030.9-2.7-1-00.1-100	Стержень Ст 101	8	
A4		2	-084	— " — Ст. 85	20	
A4				1.030.9-2.7-1-03.0-09		C24
				<u>ДЕТАЛИ</u>		
A4		1	1.030.9-2.7-1-00.1-101	Стержень Ст. 102	8	
A4		2	-084	— " — Ст. 85	20	

1.030.9-2.7-1-03.0

Лист

2

Формы	Зона	Лоб.	Обозначение	Наименование	Кол.	Примеч.
A4				1.030.9-2.7-1-03.0-10		C25
				<u>ДЕТАЛИ</u>		
A4	1		1.030.9-2.7-1-00.1-103	Стержень Ст 104	8	
A4	2		-084	— " — Ст. 85	19	
A4				1.030.9-2.7-1-03.0-11		C26
				<u>ДЕТАЛИ</u>		
A4	1		1.030.9-2.7-1-00.1-105	Стержень Ст. 106	8	
A4	2		-084	— " — Ст. 85	18	
A4				1.030.9-2.7-1-03.0-12		C27
				<u>ДЕТАЛИ</u>		
A4	1		1.030.9-2.7-1-00.1-069	Стержень Ст. 70	8	
A4	2		-084	— " — Ст. 85	18	
A4				1.030.9-2.7-1-03.0-13		C28
				<u>ДЕТАЛИ</u>		
A4	1		1.030.9-2.7-1-00.1-070	Стержень Ст. 71	8	
A4	2		-084	— " — Ст. 85	17	
A4				1.030.9-2.7-1-03.0-14		C29
				<u>ДЕТАЛИ</u>		
A4	1		1.030.9-2.7-1-00.1-097	Стержень Ст 98	7	
A4	2		-087	— " — Ст. 88	21	
A4				1.030.9-2.7-1-03.0-15		C30
				<u>ДЕТАЛИ</u>		
A4	1		1.030.9-2.7-1-00.1-098	Стержень Ст. 99	7	
A4	2		-087	— " — Ст. 88	20	

1.030.9-2.7-1-03.0

Итого

3

Формы	Зона	Льв.	Обозначение	Наименование	Кол.	Примеч.
A4				1.030.9-2.7-1-03.0-16		С31
				<u>ДЕТАЛИ</u>		
A4	1		1.030.9-2.7-1-00.1-101	Стержень Ст. 102	7	
A4	2		- 087	— " — Ст. 88	20	
A4				1.030.9-2.7-1-03.0-17		С32
				<u>ДЕТАЛИ</u>		
A4	1		1.030.9-2.7-1-00.1-103	Стержень Ст. 104	7	
A4	2		- 087	— " — Ст. 88	19	
A4				1.030.9-2.7-1-03.0-18		С33
				<u>ДЕТАЛИ</u>		
A4	1		1.030.9-2.7-1-00.1-069	Стержень Ст. 70	7	
A4	2		- 087	— " — Ст. 88	18	
A4				1.030.9-2.7-1-03.0-19		С34
				<u>ДЕТАЛИ</u>		
A4	1		1.030.9-2.7-1-00.1-070	Стержень Ст. 71	7	
A4	2		- 087	— " — Ст. 88	17	
A4				1.030.9-2.7-1-03.0-20		С247
				<u>ДЕТАЛИ</u>		
A4	1		1.030.9-2.7-1-00.1-059	Стержень Ст. 60	10	
A4	2		- 082	— " — Ст. 83	21	
A4				1.030.9-2.7-1-03.0-21		С248
				<u>ДЕТАЛИ</u>		
A4	1		1.030.9-2.7-1-00.1-060	Стержень Ст. 61	10	
A4	2		- 082	— " — Ст. 83	20	
A4				1.030.9-2.7-1-03.0-22		С249
				<u>ДЕТАЛИ</u>		
A4	1		1.030.9-2.7-1-00.1-063	Стержень Ст. 64	10	
A4	2		- 082	— " — Ст. 83	20	

1.030.9-2.7-1-03.0

Лист

4

Рядовый	Зона	Льв.	Обозначение	Наименование	Кол.	Примеч.
А4				1.030.9-2.7-1-03.0-23		С 250
				<u>ДЕТАЛИ</u>		
А4	1		1.030.9-2.7-1-00.1-038	Стержень Ст.39	10	
А4	2		-082	— " — Ст.83	18	
А4				1.030.9-2.7-1-03.0-24		С 251
				<u>ДЕТАЛИ</u>		
А4	1		1.030.9-2.7-1-00.1-039	Стержень Ст.40	10	
А4	2		-082	— " — Ст.83	17	
А4				1.030.9-2.7-1-03.0-25		С 252
				<u>ДЕТАЛИ</u>		
А4	1		1.030.9-2.7-1-00.1-059	Стержень Ст.60	8	
А4	2		-084	— " — Ст.85	21	
А4				1.030.9-2.7-1-03.0-26		С 253
				<u>ДЕТАЛИ</u>		
А4	1		1.030.9-2.7-1-00.1-060	Стержень Ст.61	8	
А4	2		-084	— " — Ст.85	20	
А4				1.030.9-2.7-1-03.0-27		С 254
				<u>ДЕТАЛИ</u>		
А4	1		1.030.9-2.7-1-00.1-061	Стержень Ст.62	8	
А4	2		-084	— " — Ст.85	20	
А4				1.030.9-2.7-1-03.0-28		С 255
				<u>ДЕТАЛИ</u>		
А4	1		1.030.9-2.7-1-00.1-062	Стержень Ст.63	8	
А4	2		-084	— " — Ст.85	20	
А4				1.030.9-2.7-1-03.0-29		С 256
				<u>ДЕТАЛИ</u>		
А4	1		1.030.9-2.7-1-00.1-063	Стержень Ст.64	8	
А4	2		-084	— " — Ст.85	20	

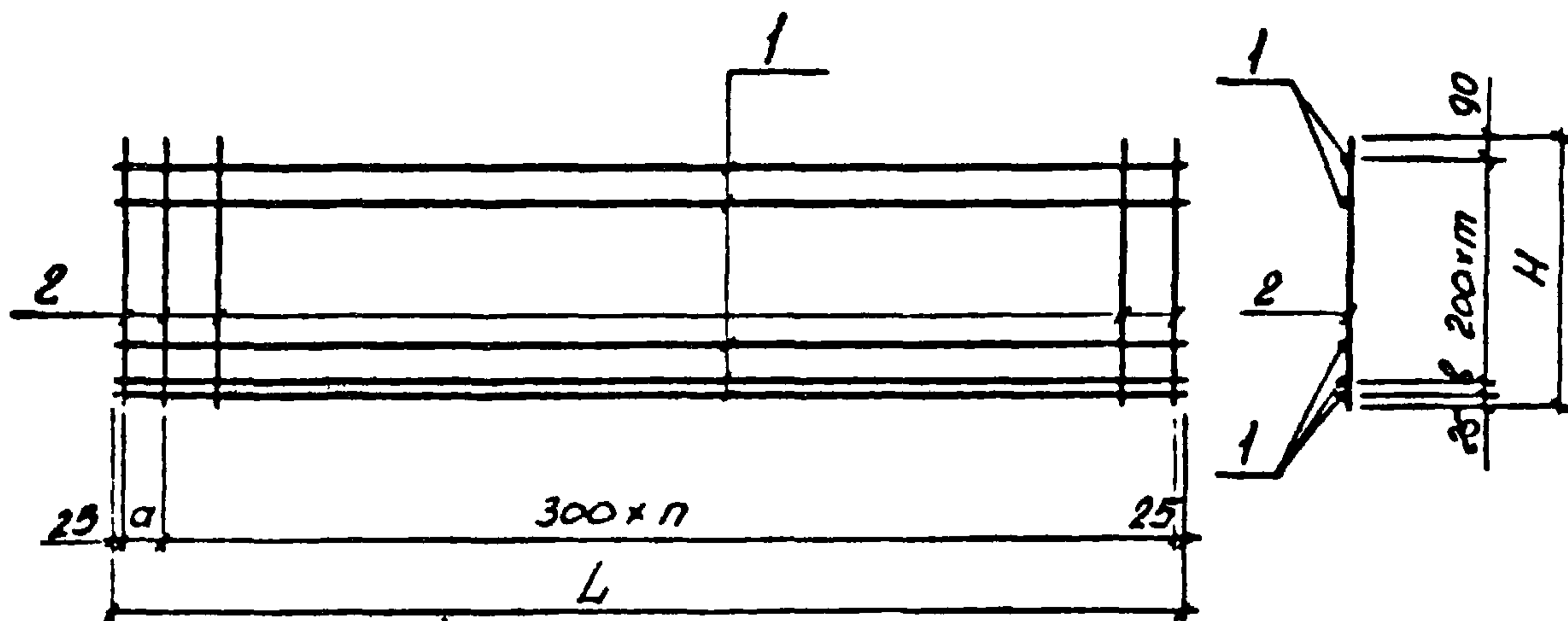
1.030.9-2.7-1-03.0	Итого 5
--------------------	------------

Формат	Зона	Лов.	Обозначение	Наименование	Кол.	Примеч.
A4				1.030.9-2.7-1-030-30		С 257
				<u>ДЕТАЛИ</u>		
A4	1		1.030.9-2.7-1-00.1-065	Стержень Ст. 66	8	
A4	2		-084	— " — Ст. 85	19	
A4				1.030.9-2.7-1-030-31		С 258
				<u>ДЕТАЛИ</u>		
A4	1		1.030.9-2.7-1-00.1-067	Стержень Ст. 68	8	
A4	2		-084	— " — Ст. 85	18	
A4				1.030.9-2.7-1-030-32		С 259
				<u>ДЕТАЛИ</u>		
A4	1		1.030.9-2.7-1-00.1-038	Стержень Ст. 39	8	
A4	2		-084	— " — Ст. 85	18	
A4				1.030.9-2.7-1-030-33		С 260
				<u>ДЕТАЛИ</u>		
A4	1		1.030.9-2.7-1-00.1-039	Стержень Ст. 40	8	
A4	2		-084	— " — Ст. 85	17	
A4				1.030.9-2.7-1-030-34		С 261
				<u>ДЕТАЛИ</u>		
A4	1		1.030.9-2.7-1-00.1-059	Стержень Ст. 60	7	
A4	2		-087	— " — Ст. 88	21	
A4				1.030.9-2.7-1-030-35		С 262
				<u>ДЕТАЛИ</u>		
A4	1		1.030.9-2.7-1-00.1-060	Стержень Ст. 61	7	
A4	2		-087	— " — Ст. 88	20	
A4				1.030.9-2.7-1-030-36		С 263
				<u>ДЕТАЛИ</u>		
A4	1		1.030.9-2.7-1-00.1-063	Стержень Ст. 64	7	
A4	2		-087	— " — Ст. 88	20	

1.030.9-2.7-1-03.0

Итого

6



Обозначение	Марка	Размеры, мм				m, шт.	n, шт.	Масса, кг
		H	L	a	b			
1.030.9-2.7-1-03.0	С 15	1765	5960	210	50	8	19	11,7
-01	С 16		5740	290			18	12,6
-02	С 17		5520	70			18	12,5
-03	С 18		5020	170			16	8,5
-04	С 19		4860	310			15	7,1
-05	С 20	1465	5960	210	150	6	19	9,4
-06	С 21		5740	290			18	9,0
-07	С 22		5690	240			18	9,0
-08	С 23		5620	170				8,8
-09	С 24		5520	70				8,8

Продолжение таблицы исполнений см. лист 2

НАЧ. ОТД.	БРОДСКИЙ		1.030.9-2.7-1-03.0 СБ	СТАРИЯ	МАССА	МАССИТАС		
Н. КОНТР.	ЧУМАКОВА			Сетка (С15... С34, С247... С266). Сборочный чертеж	Р	СМ. ТАБА	—	
ГЛ. СПЕЦ.	КОРОТЕЦКИЙ				Лист 1	Листов 2		
РУК. ГР.	ЧУМАКОВА				ХАРЬКОВСКИЙ ПРОМСТРОИНИПРОЕКТА			
ИСПОЛН.	ПРОЦЕНКО							
ПРОВЕР.	ЛЫТВИНОВА							

Обозначение	Марка	РАЗМЕРЫ, мм				м, шт.	п, шт.	Масса, кг
		Н	L	α	Б			
1.030.9-2.7-1-03.0-10	C25	1465	5240	90	150	6	17	8,3
-11	C26		5140	290			15	8,0
-12	C27		5020	170			16	5,9
-13	C28		4860	310			15	5,7
-14	C29	1165	5960	210	50	5	19	7,9
-15	C30		5740	290			18	5,7
-16	C31		5520	70			18	7,4
-17	C32		5240	90			17	7,0
-18	C33		5020	170			16	5,0
-19	C34		4860	310			15	4,8
-20	C247	1765	5960	210	50	8	19	8,8
-21	C248		5740	290			18	8,4
-22	C249		5520	70			18	8,2
-23	C250		5020	170			16	5,5
-24	C251		4860	310			15	5,2
-25	C252	1465	5960	210	150	6	19	7,1
-26	C253		5740	290			18	6,6
-27	C254		5690	240			18	6,5
-28	C255		5620	170			18	6,5
-29	C256		5520	70			18	6,4
-30	C257		5240	90			17	6,2
-31	C258		5140	290			16	6,0
-32	C259		5020	170			16	4,4
-33	C260		4860	310			15	4,2
-34	C261		1165	5960			210	50
-35	C262	5740		290	18	5,6		
-36	C263	5520		70	18	5,5		
-37	C264	5240		90	17	5,1		
-38	C265	5020		170	16	3,6		
-39	C266	4860		310	15	3,5		
1.030.9-2.7-1-03.0 CB								Итого
20434-08 29								2

Формат	Зона	№ п/п	Обозначение	Наименование	Кол.	Примеч.
				<u>Документация</u>		
A4			1.030.9-2.7-1-00.0 ТО	Техническое описание		
A4			1.030.9-2.7-1-00.0 СБ	Сборочный чертеж		
			<u>ПЕРЕМЕННЫЕ ДАННЫЕ ДЛЯ ИСПОЛНЕНИЯ</u>			
A4				1.030.9-2.7-1-04.0		С35
				<u>ДЕТАЛИ</u>		
A4	1		1.030.9-2.7-1-00.1-097	СТЕРЖЕНЬ СТ.98	6	
A4	2		-085	— " — СТ.85	18	
A4	3		-087	— " — СТ.88	3	
A4	4		-102	— " — СТ.103	2	
A4				1.030.9-2.7-1-04.0-01		С36
				<u>ДЕТАЛИ</u>		
A4	1		1.030.9-2.7-1-00.1-097	СТЕРЖЕНЬ СТ.98	6	
A4	2		-084	— " — СТ.85	16	
A4	3		-087	— " — СТ.88	5	
A4	4		-108	— " — СТ.109	2	

ИЗМ. ОТЗ.	БРОДСКИЙ			1.030.9-2.7-1-04.0 СЕТКА (С35... С61, С267... С293)	СТАВКА	Лист	Листов
Н. КОНТР.	ЧУМАКОВА				Р	1	12
Гл. СПЕЦ.	КОДОТЕЦКИЙ				ХАРЬКОВСКИЙ ПРОМСТРОИНИИПРОЕКТ		
РУК. ГР.	ЧУМАКОВА						
ИСПОЛН.	ИУЗАНОВА						
Провер.	ЧУМАКОВА						

Родовая зона	Лов.	Обозначение	Наименование	Кол.	Примеч.
A4			1.030.9-2.7-1-04.0-02		C37
			<u>ДЕТАЛИ</u>		
A4	1	1.030.9-2.7-1-00.1-097	СТЕРЖЕНЫ СТ 98	6	
A4	2	-084	— " — СТ.85	18	
A4	3	-089	— " — СТ.90	3	
A4	4	-102	— " — СТ103	2	
A4			1.030.9-2.7-1-04.-03		C38
			<u>ДЕТАЛИ</u>		
A4	1	1.030.9-2.7-1-00.1-097	СТЕРЖЕНЫ СТ.98	6	
A4	2	-084	— " — СТ.85	18	
A4	3	-120	— " — СТ121	3	
A4	4	-102	— " — СТ103	2	
A4			1.030.9-2.7-1-04.0-04		C39
			<u>ДЕТАЛИ</u>		
A4	1	1.030.9-2.7-1-00.1-093	СТЕРЖЕНЫ СТ.98	5	
A4	2	-080	— " — СТ.85	18	
A4	3	-086	— " — СТ.91	3	
A4	4	-098	— " — СТ 103	3	
A4			1.030.9-2.7-1-04.0-05		C40
			<u>ДЕТАЛИ</u>		
A4	1	1.030.9-2.7-1-00.1-097	СТЕРЖЕНЫ СТ 98	5	
A4	2	-084	— " — СТ85	16	
A4	3	-090	— " — СТ91	5	
A4	4	-108	— " — СТ109	3	
A4			1.030.9-2.7-1-04.0-06		C41
			<u>ДЕТАЛИ</u>		
A4	1	1.030.9-2.7-1-00.1-097	СТЕРЖЕНЫ СТ 98	6	
A4	2	-084	— " — СТ85	17	
A4	3	-087	— " — СТ 88	4	
A4	4	-103	— " — СТ.104	2	
1.030.9-2.7-1-04.0					Итого 2

Рядов.	Зона	Пов.	ОБОЗНАЧЕНИЕ	НАИМЕНОВАНИЕ	Кол.	Примеч.
A4				1.030.9-2.7-1-04.0-07		C42
				<u>ДЕТАЛИ</u>		
A4	1		1.030.9-2.7-1-001-097	СТЕРЖЕНЬ СТ.98	6	
A4	2		-084	— " — СТ85	16	
A4	3		-087	— " — СТ88	5	
A4	4		-109	— " — СТ110	2	
A4				1.030.9-2.7-1-04.0-08		C43
				<u>ДЕТАЛИ</u>		
A4	1		1.030.9-2.7-1-00.1-097	СТЕРЖЕНЬ СТ98	5	
A4	2		-084	— " — СТ85	17	
A4	3		-090	— " — СТ91	4	
A4	4		-103	— " — СТ104	3	
A4				1.030.9-2.7-1-04.0-09		C44
				<u>ДЕТАЛИ</u>		
A4	1		1.030.9-2.7-1-00.1-097	СТЕРЖЕНЬ СТ98	5	
A4	2		-084	— " — СТ85	16	
A4	3		-090	— " — СТ91	5	
A4	4		-109	— " — СТ110	3	
A4				1.030.9-2.7-1-04.010		C45
				<u>ДЕТАЛИ</u>		
A4	1		1.030.9-2.7-1-00.1-097	СТЕРЖЕНЬ СТ98	5	
A4	2		-084	— " — СТ85	17	
A4	3		-091	— " — СТ92	4	
A4	4		-103	— " — СТ104	3	
A4				1.030.9-2.7-1-04.0-11		C46
				<u>ДЕТАЛИ</u>		
A4	1		1.030.9-2.7-1-00.1-097	СТЕРЖЕНЬ СТ98	5	
A4	2		-084	— " — СТ85	16	
A4	3		-091	— " — СТ92	5	
A4	4		-109	— " — СТ110	3	
1.030.9-2.7-1-04.0						3

Формат	Зона	Лов.	Обозначение	Наименование	Кол.	Примеч.
A4				1.030.9-2.7-1-04.0-12		C47
				<u>Детали</u>		
A4	1		1.030.9-2.7-1-00.1-097	СТЕРЖЕНЬ СТ98	6	
A4	2		-084	— " — СТ85	18	
A4	3		-089	— " — СТ90	3	
A4	4		-100	— " — СТ101	2	
A4				1.030.9-2.7-1-04.0-13		C48
				<u>Детали</u>		
A4	1		1.030.9-2.7-1-00.1-097	Стержень Ст. 98	5	
A4	2		-084	— " — Ст. 85	18	
A4	3		-091	— " — Ст 91	3	
A4	4		-100	— " — Ст. 101	3	
A4				1.030.9-2.7-1-04.0-14		C49
				<u>Детали</u>		
A4	1		1.030.9-2.7-1-00.1-097	Стержень Ст. 98	5	
A4	2		-084	— " — Ст. 85	16	
A4	3		-090	— " — Ст. 91	5	
A4	4		-106	— " — Ст. 107	3	
A4				1.030.9-2.7-1-04.0-15		C50
				<u>Детали</u>		
A4	1		1.030.9-2.7-1-00.1-097	Стержень Ст. 98	5	
A4	2		-084	— " — Ст. 85	18	
A4	3		-091	— " — Ст. 92	3	
A4	4		-100	— " — Ст 101	3	
A4				1.030.9-2.7-1-04.0-16		C51
				<u>Детали</u>		
A4	1		1.030.9-2.7-1-00.1-097	Стержень Ст. 98	5	
A4	2		-084	— " — Ст. 85	16	
A4	3		-091	— " — Ст. 92	5	
A4	4		-105	— " — Ст. 107	3	
1.030.9-2.7-1-04.0						Лист 4

Ряды	Зона	Поз.	Обозначение	Наименование	Кол.	Примеч.
А4				1.030.9-2.7-1-04.0-17		С52
				<u>ДЕТАЛИ</u>		
А4		1	1.030.9-2.7-1-00.1-097	Стержень Ст. 98	3	
А4		2	-084	— " — Ст. 85	18	
А4		3	-094	— " — Ст. 95	3	
А4		4	-100	— " — Ст. 101	5	
А4				1.030.9-2.7-1-04.0-18		С53
				<u>ДЕТАЛИ</u>		
А4		1	1.030.9-2.7-1-00.1-097	Стержень Ст. 98	3	
А4		2	-084	— " — Ст. 85	16	
А4		3	-094	— " — Ст. 95	5	
А4		4	-106	— " — Ст. 107	5	
А4				1.030.9-2.7-1-04.0-19		С54
				<u>ДЕТАЛИ</u>		
А4		1	1.030.9-2.7-1-00.1-101	Стержень Ст. 102	7	
А4		2	-084	— " — Ст. 85	15	
А4		3	-086	— " — Ст. 87	3	
А4		4	-104	— " — Ст. 105	1	
А4				1.030.9-2.7-1-04.0-20		С55
				<u>ДЕТАЛИ</u>		
А4		1	1.030.9-2.7-1-00.1-101	Стержень Ст. 102	6	
А4		2	-080	— " — Ст. 85	15	
А4		3	-087	— " — Ст. 88	3	
А4		4	-104	— " — Ст. 105	2	
А4				1.030.9-2.7-1-04.0-21		С56
				<u>ДЕТАЛИ</u>		
А4		1	1.030.9-2.7-1-00.1-069	СТЕРЖЕНЬ СТ. 70	7	
А4		2	-084	— " — Ст. 85	15	
А4		3	-086	— " — Ст. 87	3	
А4		4	-072	— " — Ст. 73	1	
1.030.9-2.7-1-04.0						5

Рисунки	Зона	Лов.	Обозначение	Наименование	Кол.	Примеч.
А4				1.030.9-2.7-1-04.0-22		С57
				<u>ДЕТАЛИ</u>		
А4	1		1.030.9-2.7-1-00.1-069	Стержень Ст 70	6	
А4	2		-084	— " — Ст 85	15	
А4	3		-087	— " — Ст 88	3	
А4	4		-072	— " — Ст 73	2	
А4				1.030.9-2.7-1-04.0-23		С58
				<u>ДЕТАЛИ</u>		
А4	1		1.030.9-2.7-1-00.1-097	Стержень Ст 98	5	
А4	2		-087	— " — Ст. 88	18	
А4	3		-090	— " — Ст. 91	3	
А4	4		-102	— " — Ст. 103	2	
А4				1.030.9-2.7-1-04.0-24		С59
				<u>ДЕТАЛИ</u>		
А4	1		1.030.9-2.7-1-00.1-097	Стержень Ст. 98	5	
А4	2		-087	— " — Ст 88	18	
А4	3		-090	— " — Ст. 91	5	
А4	4		-108	— " — Ст. 109	2	
А4				1.030.9-2.7-1-04.0-25		С60
				<u>ДЕТАЛИ</u>		
А4	1		1.030.9-2.7-1-00.1-097	Стержень Ст. 98	5	
А4	2		-087	— " — Ст. 88	18	
А4	3		-091	— " — Ст. 92	3	
А4	4		-102	— " — Ст. 103	2	
А4				1.030.9-2.7-1-04.0-26		С61
				<u>ДЕТАЛИ</u>		
А4	1		1.030.9-2.7-1-00.1-097	Стержень Ст. 98	5	
А4	2		-087	— " — Ст. 88	18	
А4	3		-090	— " — Ст. 91	3	
А4	4		-100	— " — Ст. 101	2	
1.030.9-2.7-1-04.0						6

Формат	Зона	Лов.	Обозначение	Наименование	Код	Примеч.
А4				1.030.9-2.7-1-04.0-27		С267
				<u>ДЕТАЛИ</u>		
А4	1		1.030.9-2.7-1-00.1-059	Стержень Ст. 60	6	
А4	2		-084	— " — Ст. 85	18	
А4	3		-087	— " — Ст. 88	3	
А4	4		-064	— " — Ст. 65	2	
А4				1.030.9-2.7-1-04.0-28		С268
				<u>ДЕТАЛИ</u>		
А4	1		1.030.9-2.7-1-00.1-059	Стержень Ст. 60	6	
А4	2		-084	— " — Ст. 85	16	
А4	3		-087	— " — Ст. 88	5	
А4	4		-070	— " — Ст. 71	2	
А4				1.030.9-2.7-1-04.0-29		С269
				<u>ДЕТАЛИ</u>		
А4	1		1.030.9-2.7-1-00.1-059	Стержень Ст. 60	6	
А4	2		-084	— " — Ст. 85	18	
А4	3		-089	— " — Ст. 90	3	
А4	4		-064	— " — Ст. 65	2	
А4				1.030.9-2.7-1-04.0-30		С270
				<u>ДЕТАЛИ</u>		
А4	1		1.030.9-2.7-1-00.1-059	Стержень Ст. 60	6	
А4	2		-084	— " — Ст. 85	18	
А4	3		-088	— " — Ст. 89	3	
А4	4		-064	— " — Ст. 65	2	
А4				1.030.9-2.7-1-04.0-31		С271
				<u>ДЕТАЛИ</u>		
А4	1		1.030.9-2.7-1-00.1-059	Стержень Ст. 60	5	
А4	2		-084	— " — Ст. 85	18	
А4	3		-090	— " — Ст. 91	3	
А4	4		-064	— " — Ст. 65	3	
1.030.9-2.7-1-04.0						7

Формат	Зона	Лоб.	Обозначение	Наименование	Кол.	Примеч.
A4				1.030.9-2.7-1-04.0-32		C272
				<u>ДЕТАЛИ</u>		
A4		1	1.030.9-2.7-1-00.1-059	Стержень Ст. 60	5	
A4		2	-084	— " — Ст. 85	16	
A4		3	-090	— " — Ст. 91	5	
A4		4	-070	— " — Ст. 71	3	
A4				1.030.9-2.7-1-04.0-33		C273
				<u>ДЕТАЛИ</u>		
A4		1	1.030.9-2.7-1-00.1-059	Стержень Ст. 60	6	
A4		2	-084	— " — Ст. 85	17	
A4		3	-087	— " — Ст. 88	4	
A4		4	-065	— " — Ст. 66	2	
A4				1.030.9-2.7-1-04.0-34		C274
				<u>ДЕТАЛИ</u>		
A4		1	1.030.9-2.7-1-00.1-059	Стержень Ст. 60	6	
A4		2	-084	— " — Ст. 85	16	
A4		3	-087	— " — Ст. 88	5	
A4		4	-071	— " — Ст. 72	2	
A4				1.030.9-2.7-1-04.0-35		C275
				<u>ДЕТАЛИ</u>		
A4		1	1.030.9-2.7-1-00.1-059	Стержень Ст. 60	5	
A4		2	-084	— " — Ст. 85	17	
A4		3	-090	— " — Ст. 91	4	
A4		4	-065	— " — Ст. 66	3	
A4				1.030.9-2.7-1-04.0-36		C276
				<u>ДЕТАЛИ</u>		
A4		1	1.030.9-2.7-1-00.1-059	Стержень Ст. 60	5	
A4		2	-084	— " — Ст. 85	16	
A4		3	-090	— " — Ст. 91	5	
A4		4	-071	— " — Ст. 72	3	
1.030.9-2.7-1-04.0						8

Формат	Зона	Пов.	Обозначение	Наименование	Кол.	Примеч.
A4				1.030.9-2.7-1-04.0-37		C277
				<u>Детали</u>		
A4		1	1.030.9-2.7-1-00.1-059	Стержень Ст. 60	5	
A4		2	-084	— " — Ст. 85	17	
A4		3	-091	— " — Ст. 92	4	
A4		4	-065	— " — Ст. 66	3	
A4				1.030.9-2.7-1-04.0-38		C278
				<u>Детали</u>		
A4		1	1.030.9-2.7-1-00.1-059	Стержень Ст. 60	5	
A4		2	-084	— " — Ст. 85	16	
A4		3	-091	— " — Ст. 92	5	
A4		4	-071	— " — Ст. 72	3	
A4				1.030.9-2.7-1-04.0-39		C279
				<u>Детали</u>		
A4		1	1.030.9-2.7-1-00.1-059	Стержень Ст. 60	6	
A4		2	-084	— " — Ст. 85	18	
A4		3	-089	— " — Ст. 90	3	
A4		4	-062	— " — Ст. 63	2	
A4				1.030.9-2.7-1-04.0-40		C280
				<u>Детали</u>		
A4		1	1.030.9-2.7-1-00.1-059	Стержень Ст. 60	5	
A4		2	-084	— " — Ст. 85	18	
A4		3	-090	— " — Ст. 91	3	
A4		4	-062	— " — Ст. 63	5	
A4				1.030.9-2.7-1-04.0-41		C281
				<u>Детали</u>		
A4		1	1.030.9-2.7-1-00.1-059	Стержень Ст. 60	5	
A4		2	-084	— " — Ст. 85	16	
A4		3	-090	— " — Ст. 91	5	
A4		4	-068	— " — Ст. 69	3	
1.030.9-2.7-1-04.0						Итого 9

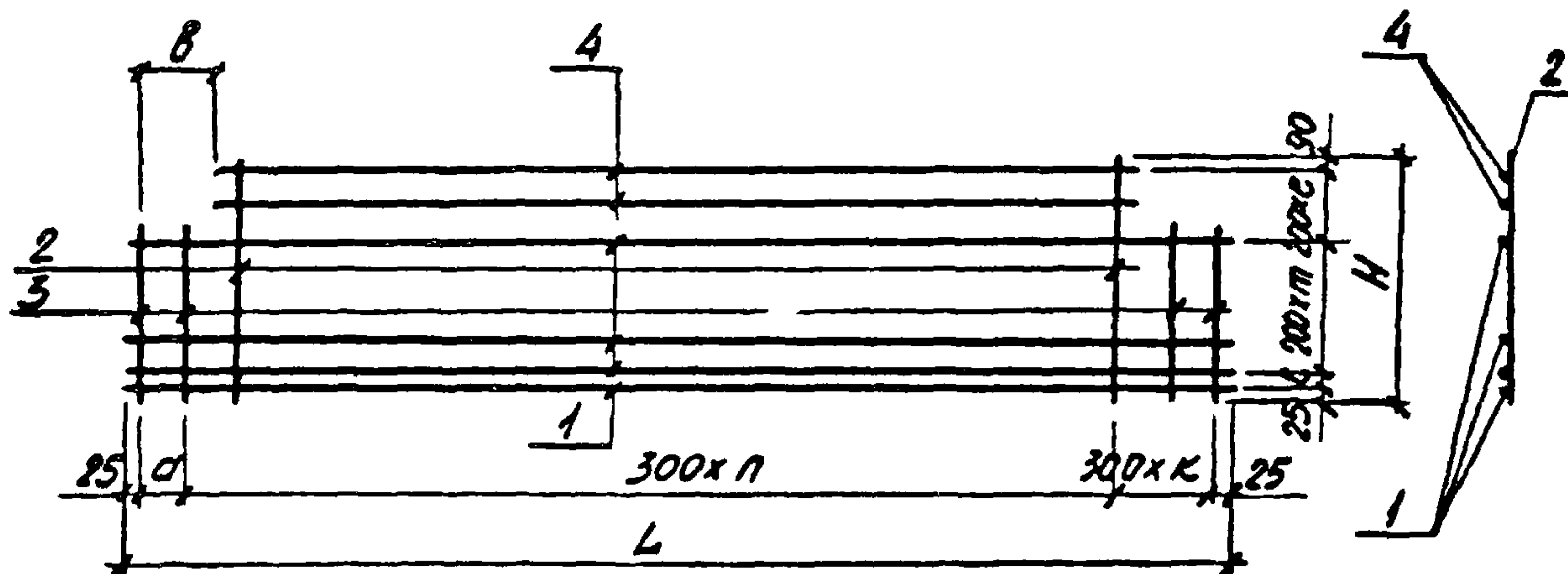
Формы	Зона	№в.	Обозначение	Наименование	Кол.	Примеч.
А4				1.030.9-2.7-1-04.0-42		С282
				<u>ДЕТАЛИ</u>		
А4	1		1.030.9-2.7-1-00.1-059	Стержень Ст. 60	5	
А4	2		-084	— " — Ст. 85	18	
А4	3		-091	— " — Ст. 92	3	
А4	4		-062	— " — Ст. 63	3	
А4				1.030.9-2.7-1-04.0-43		С283
				<u>ДЕТАЛИ</u>		
А4	1		1.030.9-2.7-1-00.1-059	Стержень Ст. 60	5	
А4	2		-084	— " — Ст. 85	16	
А4	3		-091	— " — Ст. 92	5	
А4	4		-068	— " — Ст. 69	3	
А4				1.030.9-2.7-1-04.0-44		С284
				<u>ДЕТАЛИ</u>		
А4	1		1.030.9-2.7-1-00.1-059	Стержень Ст. 60	3	
А4	2		-084	— " — Ст. 85	18	
А4	3		-094	— " — Ст. 95	3	
А4	4		-062	— " — Ст. 63	5	
А4				1.030.9-2.7-1-04.0-45		С285
				<u>ДЕТАЛИ</u>		
А4	1		1.030.9-2.7-1-00.1-059	Стержень Ст. 60	3	
А4	2		-084	— " — Ст. 85	16	
А4	3		-094	— " — Ст. 95	5	
А4	4		-068	— " — Ст. 69	5	
А4				1.030.9-2.7-1-04.0-46		С286
				<u>ДЕТАЛИ</u>		
А4	1		1.030.9-2.7-1-00.1-063	Стержень Ст. 64	7	
А4	2		-084	— " — Ст. 85	15	
А4	3		-086	— " — Ст. 87	3	
А4	4		-066	— " — Ст. 67	1	
1.030.9-2.7-1-04.0						10

Формы	Зона	№в.	Обозначение	Наименование	№в.	Примеч.
А4				1.030.9-2.7-1-04.0-47		С287
				<u>ДЕТАЛИ</u>		
А4	1		1.030.9-2.7-1-00.1-663	Стержень Ст. 64	6	
А4	2		-084	— " — Ст. 85	15	
А4	3		-087	— " — Ст. 88	3	
А4	4		-066	— " — Ст. 67	2	
А4				1.030.9-2.7-1-04.0-48		С288
				<u>ДЕТАЛИ</u>		
А4	1		1.030.9-2.7-1-00.1-038	Стержень Ст. 39	7	
А4	2		-084	— " — Ст. 85	15	
А4	3		-086	— " — Ст. 87	3	
А4	4		-040	— " — Ст. 41	1	
А4				1.030.9-2.7-1-04.0-49		С289
				<u>ДЕТАЛИ</u>		
А4	1		1.030.9-2.7-1-00.1-038	Стержень Ст. 39	6	
А4	2		-084	— " — Ст. 85	15	
А4	3		-087	— " — Ст. 88	3	
А4	4		-040	— " — Ст. 41	2	
А4				1.030.9-2.7-1-04.0-50		С290
				<u>ДЕТАЛИ</u>		
А4	1		1.030.9-2.7-1-00.1-059	Стержень Ст. 60	5	
А4	2		-087	— " — Ст. 88	18	
А4	3		-090	— " — Ст. 91	3	
А4	4		-064	— " — Ст. 65	2	

1.030.9-2.7-1-04.0

Лист

11



ОБОЗНАЧЕНИЕ	МАРКА	РАЗМЕРЫ, ММ					n	п	к	е	МАССА, КГ		
		H	L	a	b	c							
1.030.9-2.7-1-04.0	C35	1465	5960	210	275	4	18	1	2	9,1			
-01	C36									16	3	8,9	
-02	C37									18	1	9,1	
-03	C38									17	2	9,3	
-04	C39									16	3	9,0	
-05	C40				16	3	8,7						
-06	C41				335	4	17	2	2	3	9,1		
-07	C42										16	3	8,9
-08	C43										17	2	8,9
-09	C44										16	3	8,6
-10	C45										17	2	8,8
-11	C46	16	3	8,7									

НАЧ. ОТД.	БРОДСКИЙ	<i>Б</i>	1.030.9-2.7-1-04.0 СБ
Н. КОНТР.	ЧУМАКОВА	<i>Ч</i>	
ГЛ. СПЕЦ.	КОРОТЕЦКИЙ	<i>К</i>	
РУК. ГР.	ЧУМАКОВА	<i>Ч</i>	
ИСПОЛН.	ЛИТВИНОВА	<i>Л</i>	
ПРОВЕР.	ЧУМАКОВА	<i>Ч</i>	
СЕТКА (C35... C61, C267... C293). СБОРОЧНЫЙ ЧЕРТЕЖ			СТАДИЯ МАССА P CM ТАБЛ. -
			ЛИСТ 1 ЛИСТОВ 3
			ХАРЬКОВСКИЙ ПРОМСТРОЙНИИПРОЕКТ

ОБОЗНАЧЕНИЕ	МАРКА	РАЗМЕРЫ, мм					m	n	k	e	МАССА, кг
		H	L	o	B	C					
1.030.9-2.7-1-04.0-12	C47	1465	5960	210	145	150	4	18	1	2	9,2
-13	C48						3	16	3	3	9,1
-14	C49						3	18	1	3	8,8
-15	C50						3	16	3	3	9,0
-16	C51						3	18	1	3	8,7
-17	C52						1	18	1	5	8,9
-18	C53						1	16	3	5	8,4
-19	C54						5	16		1	8,9
-20	C55						4	16		2	8,9
-21	C56						5	15	1	1	8,8
-22	C57	4	15	1		5,8					
-23	C58	1165			275	50	3	18		2	7,7
-24	C59						3	16	3	2	7,5
-25	C60						3	16	3	2	7,7
-26	C61						3	18	1	2	7,8
-27	C267						4	16	3	2	6,8
-28	C268						4	16	3	2	6,7
-29	C269						4	18	1	2	6,7
-30	C270						4	18	1	2	7,9
-31	C271						3	16	3	3	6,7
-32	C272						3	16	3	3	6,5
-33	C273	1465	5960	210	275	150	4	17	2	2	5,9
-34	C274						4	16	3	2	6,7
-35	C275						3	17	2	3	6,6
-36	C276						3	16	3	3	6,5
-37	C277						3	17	2	3	6,4
-38	C278						3	16	3	3	5,3
-39	C279						4	18	1	2	6,7

1.030.9-2.7-1-04.0 CB

Лист
2

ОБОЗНАЧЕНИЕ	МАРКА	РАЗМЕРЫ, ММ					m	n	k	e	МАССА, кг					
		H	L	a	B	C										
1030.9-2.7-1-04.0-40	C 280	1465	5960	210	145	150	3	18	1	3	6,6					
-41	C 281							16	3		6,4					
-42	C 282							18	1		6,8					
-43	C 283							16	3		6,5					
-44	C 284						1	18	1	5	18	1	5	6,6		
-45	C 285													16	3	6,2
-46	C 286						5	5520	370	150	4	16	1	6,5		
-47	C 287													4	2	6,2
-48	C 288													5	1	6,5
-49	C 289						4	5020	170	150	15	1	1	4,3		
-50	C 290	18	2	5,7												
-51	C 291	3	1165	5960	210	275								50	2	5,6
-52	C 292															16
-53	C 293						18	1	5,6							

1.030.9-2.7-1-04.0 CB

АНСТ

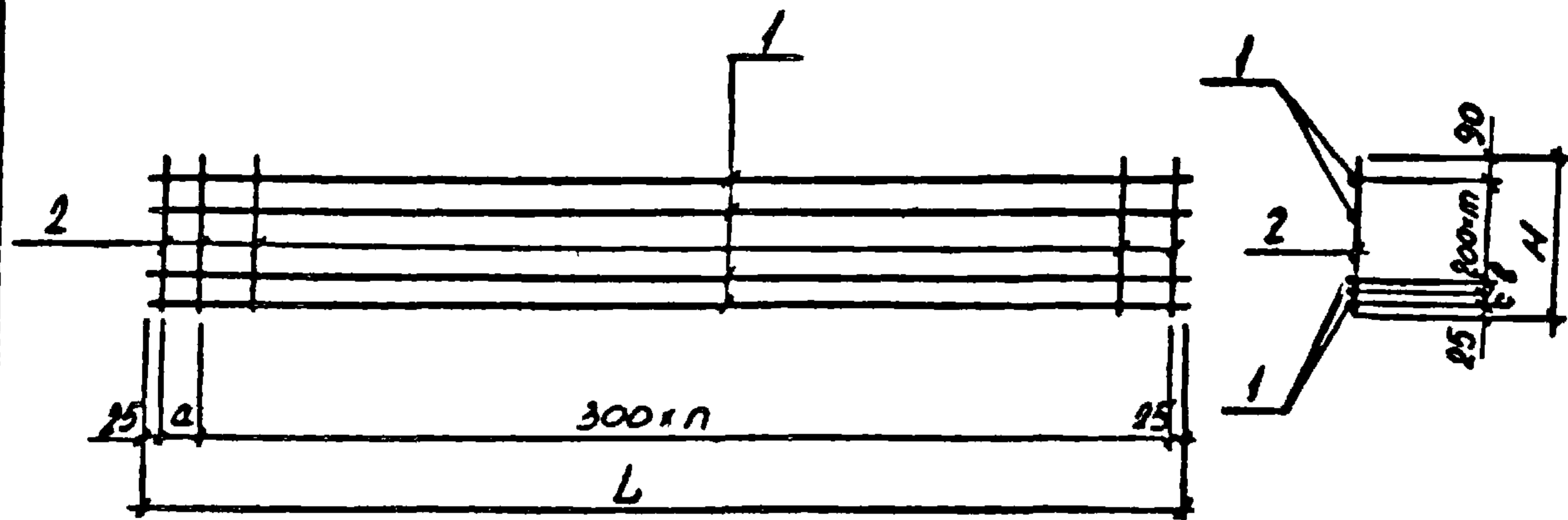
3

Формат	Зона	Лист	Обозначение	Наименование	Кол.	Листов
				<u>Документация</u>		
A4			1.030.9-2.7-1-00.0 TO	Техническое описание		
A4			1.030.9-2.7-1-05.0 СБ	Сборочный чертёж		
			<u>Переменные данные для исполнений:</u>			
A4				1.030.9-2.7-1-05.0		С66
				<u>Детали</u>		
A4	1		1.030.9-2.7-1-00.1-097	Стержень Ст. 98	5	
A4	2		-090	— " — Ст. 91	21	
A4				1.030.9-2.7-1-05.0-01		С67
				<u>Детали</u>		
A4	1		1.030.9-2.7-1-00.1-100	Стержень Ст. 101	5	
A4	2		-090	— " — Ст. 91	20	
A4				1.030.9-2.7-1-05.0-02		С68
				<u>Детали</u>		
A4	1		1.030.9-2.7-1-00.1-101	Стержень Ст. 102	5	
A4	2		-090	— " — Ст. 91	20	
A4				1.030.9-2.7-1-05.0-03		С70
				<u>Детали</u>		
A4	1		1.030.9-2.7-1-00.1-097	Стержень Ст. 98	4	
A4	2		-093	— " — Ст. 94	21	

Нач. отд.	Боровский			1.030.9-2.7-1-05.0 Сетка (С62... С68, С70... С73 С218, С219, С232)	Склад	Лист	Листов
Н. контр.	Чумакова				Р	1	3
Гл. спец.	Коротецкий				ХАРЬКОВСКИЙ УНИВЕРСИТЕТ		
Рук. гр.	Чумакова						
Цепляк	Проценко						
Провер.	Литвинова						

Ряды	Зона	Поя.	ОБОЗНАЧЕНИЕ	НАИМЕНОВАНИЕ	Кол.	Примеч.
А4				1.030.9-2.7-1-05.0-04		С 71
				<u>ДЕТАЛИ</u>		
А4	1		1.030.9-2.7-1-00.1-100	Стержень Ст. 101	4	
А4	2		-093	— " — Ст. 94	20	
А4				1.030.9-2.7-1-05.0-05		С 72
				<u>ДЕТАЛИ</u>		
А4	1		1.030.9-2.7-1-00.1-101	Стержень Ст. 102	4	
А4	2		-093	— " — Ст. 94	20	
А4				1.030.9-2.7-1-05.0-06		С 73
				<u>ДЕТАЛИ</u>		
А4	1		1.030.9-2.7-1-00.1-069	Стержень Ст. 70	4	
А4	2		-093	— " — Ст. 94	18	
А4				1.030.9-2.7-1-05.0-07		С 218
				<u>ДЕТАЛИ</u>		
А4	1		1.030.9-2.7-1-00.1-059	Стержень Ст. 60	5	
А4	2		-090	— " — Ст. 91	21	
А4				1.030.9-2.7-1-05.0-08		С 819
				<u>ДЕТАЛИ</u>		
А4	1		1.030.9-2.7-1-00.1-062	Стержень Ст. 63	5	
А4	2		-090	— " — Ст. 91	20	
А4				1.030.9-2.7-1-05.0-09		С 232
				<u>ДЕТАЛИ</u>		
А4	1		1.030.9-2.7-1-00.1-063	Стержень Ст. 64	5	
А4	2		-090	— " — Ст. 91	20	
А4				1.030.9-2.7-1-05.0-10		С 62
				<u>ДЕТАЛИ</u>		
А4	1		1.030.9-2.7-1-00.1-059	Стержень Ст. 60	5	
А4	2		-093	— " — Ст. 94	21	

1.030.9-2.7-1-05.0	Итого
	2



ОБОЗНАЧЕНИЕ	МАРКА	РАЗМЕРЫ, ММ					м. шт.	п, шт.	МАССА, кг
		H	L	a	b	c			
1.030.9-2.7-1-05.0	C66	865	5960	210	150	-	3	19	5,8
-01	C67		5620	170				18	5,5
-02	C68		5520	70				18	5,4
-03	C70	565	5960	210	50	-	2	19	4,4
-04	C71		5620	170				18	4,1
-05	C72		5520	70				18	4,1
-06	C73		5020	170				16	2,7
-07	C218	865	5960	210	150	-	3	19	4,4
-08	C219		5620	170				18	4,2
-09	C232		5520	70				18	4,1
-10	C62	565	5960	210	25	25	2	19	2,6
-11	C63		5620	170				18	2,5
-12	C64		5520	70				18	2,5
-13	C65		5020	170				16	1,7

ИВ. ОТД.	БРАДСКИЙ	Б
И. КОМП.	ЧУМАКОВА	Ч
ГЛ. СПЕЦ.	КОРОТЦКИЙ	К
ДУК. ГР.	ЧУМАКОВА	Ч
ИСПОЛН.	ПРОЦЕНКО	П
ПРОВЕР.	ЛИТВИНОВА	Л

1.030.9-2.7-1-05.0 СБ

СЕТКА (С62... С68, С70... С73
С218, С219, С232).
СБОРОЧНЫЙ ЧЕРТЕЖ

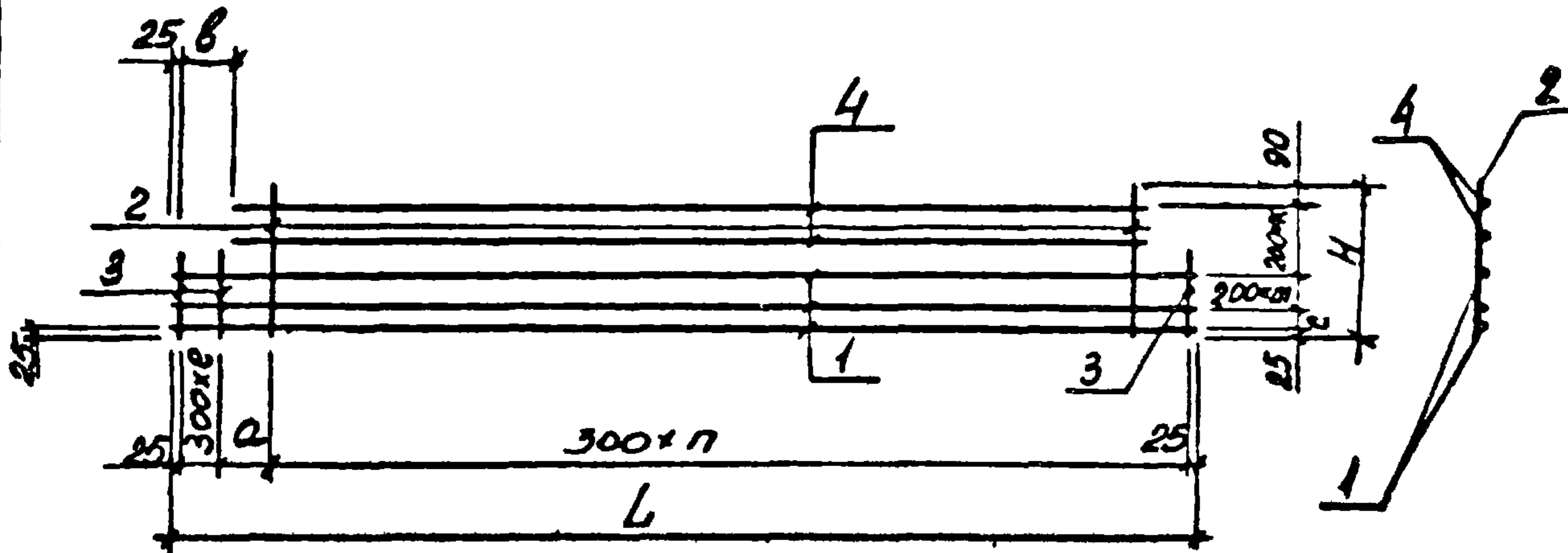
СТАВКА	МАССА	МАССА/ТАБ
Р	СМ.	-
Лист	Листов	1

ХАРЬКОВСКИЙ
ПРОЕКТОРНИИПРОЕК.

Формат	Зона	№з.	Обозначение	Наименование	Кол.	Примеч.
				<u>Документация</u>		
A4			1.030.9-2.7-1-00.0 ТО	Техническое описание		
A4			1.030.9-2.7-1-06.0 СБ	Сборочный чертёж		
			<u>Переменные данные</u>	<u>для исполнения:</u>		
A4				1.030.9-2.7-1-06.0		С 69
				<u>Детали</u>		
A4	1		1.030.9-2.7-1-00.1-097	Стержень Ст. 98	3	
A4	2		-090	— " — Ст. 91	18	
A4	3		-093	— " — Ст. 94	3	
A4	4		-102	— " — Ст. 103	2	
A4				1.030.9-2.7-1-06.0-01		С 74
				<u>Детали</u>		
A4	1		1.030.9-2.7-1-00.1-097	Стержень Ст. 98	2	
A4	2		-093	— " — Ст. 94	18	
A4	3		-096	— " — Ст. 97	3	
A4	4		-102	— " — Ст. 103	2	
A4				1.030.9-2.7-1-06.0-02		С 75
				<u>Детали</u>		
A4	1		1.030.9-2.7-1-00.1-101	Стержень Ст. 102	3	
A4	2		-093	— " — Ст. 94	17	
A4	3		-095	— " — Ст. 96	2	
A4	4		-104	— " — Ст. 105	1	

Чл. орг.	Борисов	<i>Б</i>		1.030.9-2.7-1-06.0			
Н. контр.	Чумакова	<i>Ч</i>					
Гл. спец.	Коротченко	<i>К</i>					
Рук. гр.	Чумакова	<i>Ч</i>					
Исполн.	Проценко	<i>П</i>					
Провер	Литвинова	<i>Л</i>					
				Сетка (С 69; с 74... с 76; С 86; с 119, с 131; С 233)	Стр.	Лист	Листов
					Р	1	2
					УАРЬКОВСКИЙ ПРОЕКТИРОВАТЕЛЬСКИЙ		

Формат	Зона	Поз.	Обозначение	Наименование	Кол.	Примеч.
A4				1.030.9-2.7-1-06.0-03		C76
				<u>Детали</u>		
A4	1		1.030.9-2.7-1-00.1-069	Стержень Ст. 70	3	
A4	2		-093	" Ст. 94	16	
A4	3		-095	" Ст. 96	2	
A4	4		-072	" Ст. 73	1	
A4				1.030.9-2.7-1-06.0-04		C86
				<u>Детали</u>		
A4	1		1.030.9-2.7-1-00.1-059	Стержень Ст. 60	3	
A4	2		-090	" Ст. 94	18	
A4	3		-093	" Ст. 94	3	
A4	4		-064	" Ст. 65	2	
A4				1.030.9-2.7-1-06.0-05		C119
				<u>Детали</u>		
A4	1		1.030.9-2.7-1-00.1-059	Стержень Ст. 60	2	
A4	2		-093	" Ст. 94	18	
A4	3		-096	" Ст. 97	3	
A4	4		-064	" Ст. 65	2	
A4				1.030.9-2.7-1-06.0-06		C131
				<u>Детали</u>		
A4	1		1.030.9-2.7-1-00.1-063	Стержень Ст. 64	3	
A4	2		-093	" Ст. 94	17	
A4	3		-095	" Ст. 96	2	
A4	4		-066	" Ст. 67	1	
A4				1.030.9-2.7-1-06.0-07		C233
				<u>Детали</u>		
A4	1		1.030.9-2.7-1-00.1-069	Стержень Ст. 70	3	
A4	2		-093	" Ст. 94	16	
A4	3		-095	" Ст. 96	2	
A4	4		-040	" Ст. 73	1	
1.030.9-2.7-1-06.0						2

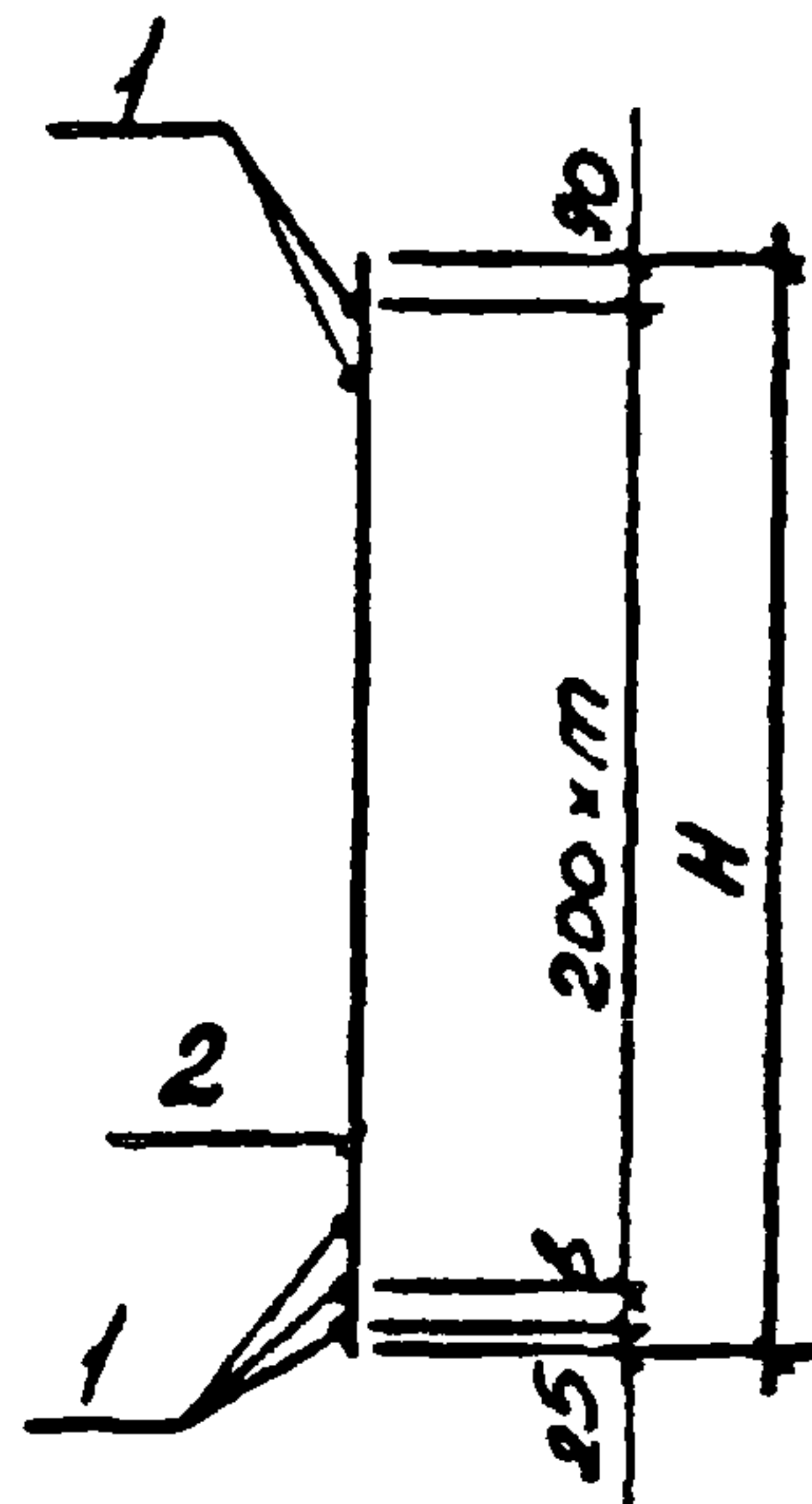
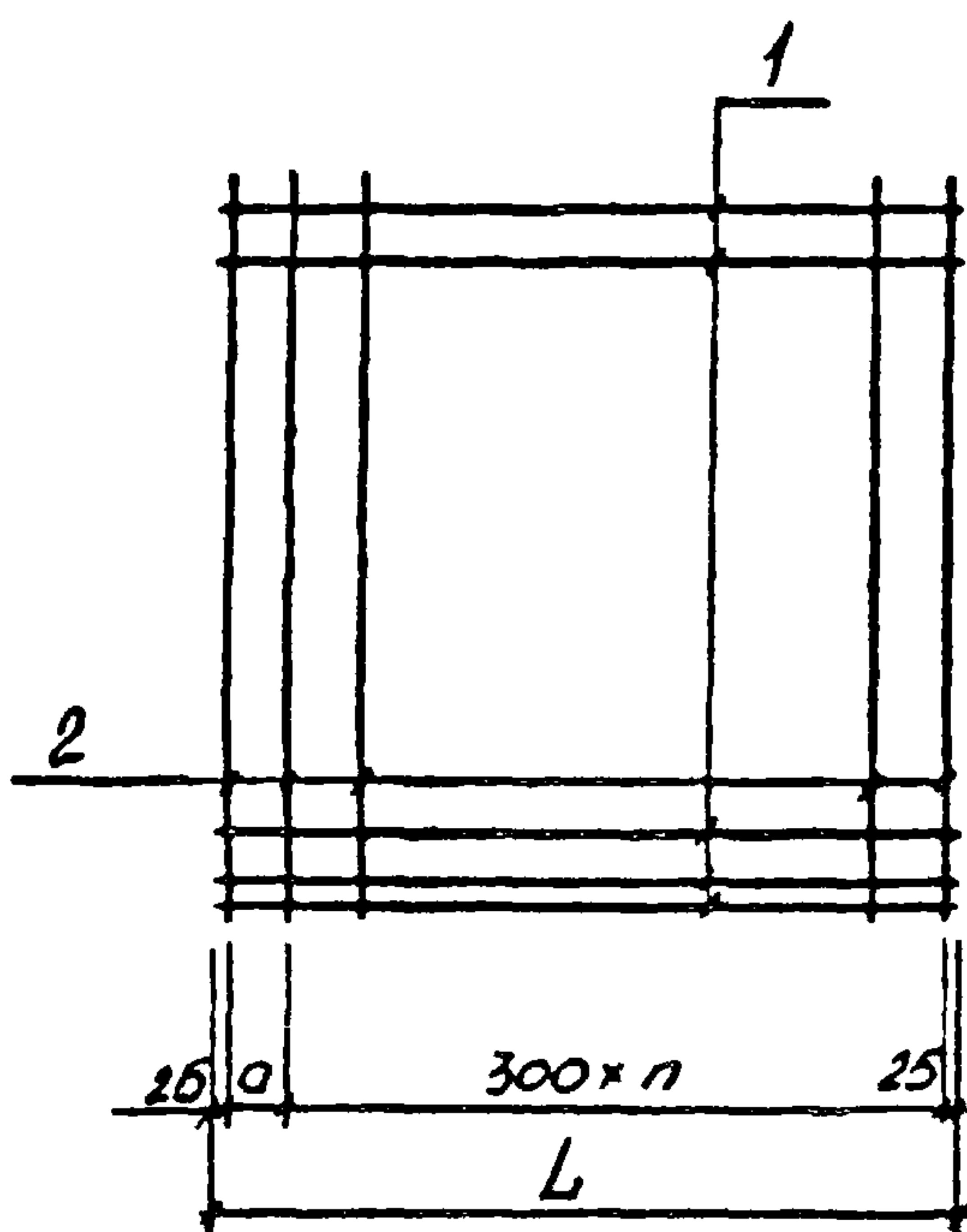


ОБОЗНАЧЕНИЕ	МАРКА	РАЗМЕРЫ, мм					m	n	e	k	МАССА, кг
		H	L	a	B	c					
1.030.9-2.7-1-06.0	C69	865	5960			150	1		2	5,6	
-01	C74		5960	210	275	100	-	18	1	4,1	
-02	C75	565	5520	370	145	50	1	17	1	3,9	
-03	C76		5020	170				16		2,6	
-04	C86	865	5960			150	1		2	4,2	
-05	C119		5960	210	275	100	-	18	1	3,0	
-06	C131	565	5520	370	145	50	1	17	1	2,8	
-07	C233		5020	170				16		2,6	

НАЧ. ОТЗ.	БРОДСКИЙ										
Н. КОНТ.	ЧУМАКОВА										
ГЛ. СПЕЦ.	КОРОТЕЦКИЙ										
РУК. ГР.	ЧУМАКОВА										
УСЛОМ.	ПРОЦЕНКО										
ПРОВЕР.	ЛИТВИНОВА										
1.030.9-2.7-1-06.0 СБ											
Сетка (C69; C74... C76; C86; C119; C131; C233). СБОРОЧНЫЙ ЧЕРТЕЖ						СВЯЗЬ	МАССА	МАССИВ			
						P	СМ ТАБЛ.	-			
						Лист	Листов 1				
						УЯРЬКОВСКИЙ ПРОМСТРОИПРОЕКТ					

Формат	Зона	№ п/п	Обозначение	Наименование	Кол.	Примеч.
				<u>Документация</u>		
A4			1.030.9-2.7-1-00.0 ТО	Техническое описание		
A4			1.030.9-2.7-1-07.0 СБ	СБОРОЧНЫЙ ЧЕРТЕЖ		
			<u>Переменные данные для исполнения:</u>			
A4				1.030.9-2.7-1-07.0		С 77
				<u>ДЕТАЛИ</u>		
A4	1		1.030.9-2.7-1-00.1-041	Стержень Ст. 42	16	
A4	2		- 110	— " — Ст. 111	11	
A4				1.030.9-2.7-1-07.0-01		С 78
				<u>ДЕТАЛИ</u>		
A4	1		1.030.9-2.7-1-00.1-042	Стержень Ст. 43	16	
A4	2		- 110	— " — Ст. 111	10	
A4				1.030.9-2.7-1-07.0-02		С 79
				<u>ДЕТАЛИ</u>		
A4	1		1.030.9-2.7-1-00.1-043	Стержень Ст. 44	16	
A4	2		- 110	— " — Ст. 111	9	

И.зв. СБЗ	БООДСКУУ			1.030.9-2.7-1-07.0			
Н. Контр	ЧУМАКОВА						
Ир. Спец	БЕДОТЦАЛ						
Рук. гр.	ЧУМАКОВА	1405		Сетка (С 77... С 82)	СДАЧА	СУМА	ЛЕТОВ
Исполн.	ПРОЦЕНКО	Алч			Р	1	2
Провер	АИТЯНОВА	Алч			ХАРЬКОВСКИЙ ПРОМСТРОИНИИПРОСЕКТИ		

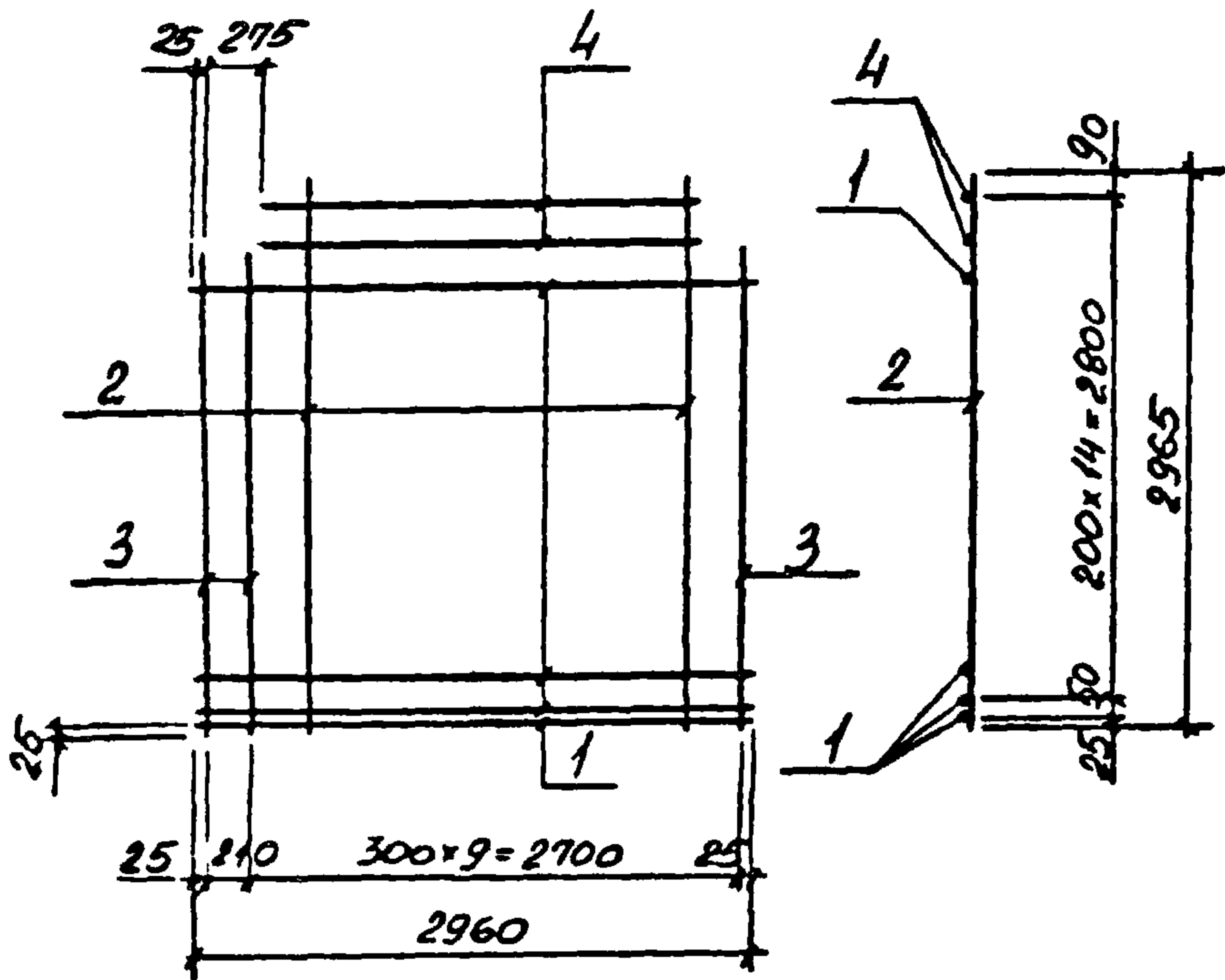


Обозначение	Марка	Размеры, мм				m, шт	n, шт	Масса, кг
		H	L	а	б			
1.030.9-2.7-1-07.0	С77	2965	2960	210	50	14	9	6,9
-1	С78		2620	170			8	6,2
-2	С79		2520	370			7	5,8
-3	С80	2715	2960	210	-	13	9	6,3
-4	С81		2620	170			8	5,6
-5	С82		2520	370			7	5,2

Нач. отв.	Бродский		1.030.9-2.7-1-07.0 СБ Сетка (С77...С82). Сборочный чертеж	СТАДИЯ	МАССА	НАСЧТАС
Н. контр.	Чумакова			Р	СМ. ТАБЛ.	-
Гл. спец.	Коротченко			Лист	Листов 1	
Рук. гр.	Чумакова			ХАРЬКОВСКИЙ ПРОМСТРОИНИИПРОЕКТ		
Исполн	Проценко					
Провер	Литвинская					

Формат	Зона	Лист	Обозначение	Наименование	Кол.	Примеч.
				<u>Документация</u>		
A4			1.030.9-2.7-1-00.0 ТО	Техническое описание		
A4			1.030.9-2.7-1-08.0 СБ	Сборочный чертёж		
			<u>Переменные данные</u>	<u>для исполнения:</u>		
A4				1.030.9-2.7-1-08.0		С83
				<u>Детали</u>		
A4	1		1.030.9-2.7-1-00.1-041	Стержень ст. 42	14	
A4	2		-110	— " — ст. 111	8	
A4	3		-113	— " — ст. 114	3	
A4	4		-045	— " — ст. 46	2	
A4				1.030.9-2.7-1-08.0-01		С84
				<u>Детали</u>		
A4	1		1.030.9-2.7-1-00.1-041	Стержень ст. 42	14	
A4	2		-110	— " — ст. 111	8	
A4	3		-114	— " — ст. 115	3	
A4	4		-045	— " — ст. 46	2	

Нав. отд.	Бровский	Л	1.030.9-2.7-1-08.0	СВАДОВ	ЛУСН	ЛКРОВОС
Н. башкир.	Чумакова	Л				
И. спец.	Коростецкий	Л	Сетка (С83, С84)	Р		1
Рук. гр.	Чумакова	Л				
Исполн.	Проценко	Л	ХАРЬКОВСКИЙ ГЭСМСТРОИНИИПРОЕКТИ			
Провер.	Витышева	Л				



ОБОЗНАЧЕНИЕ	МАРКА	МАССА, КГ
1.030.9-2.7-1-08.0	СВ3	6,7
-01	СВ4	6,7

Нач. отд.	Бродский	Б
Н. контр.	Чумакова	Ч
Гл. спец.	Коротецкий	К
Рук. гр.	Чумакова	Ч
Исполн.	Проценко	П
Провер.	Литвинская	Л

1.030.9-2.7-1-08.0 СБ

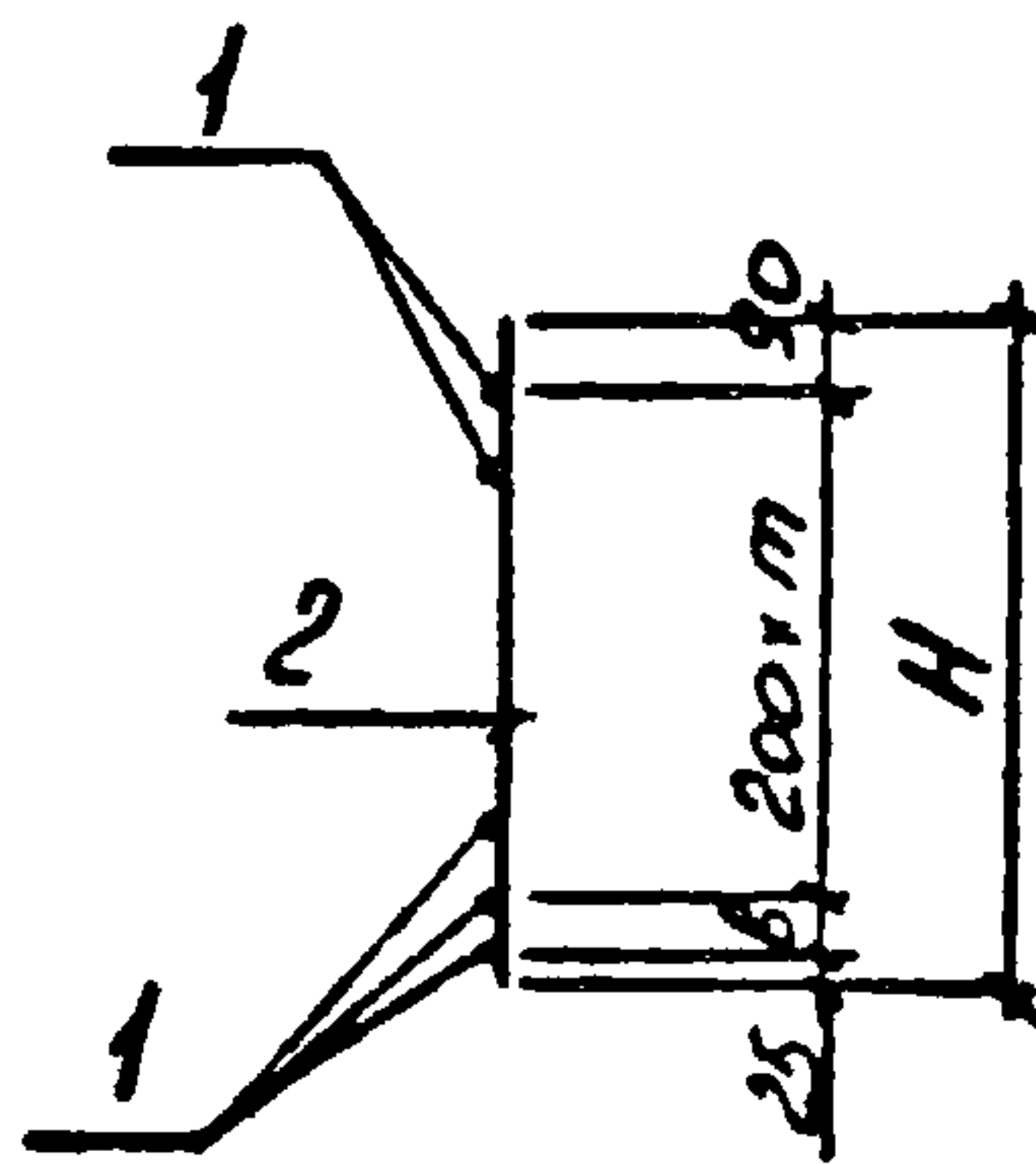
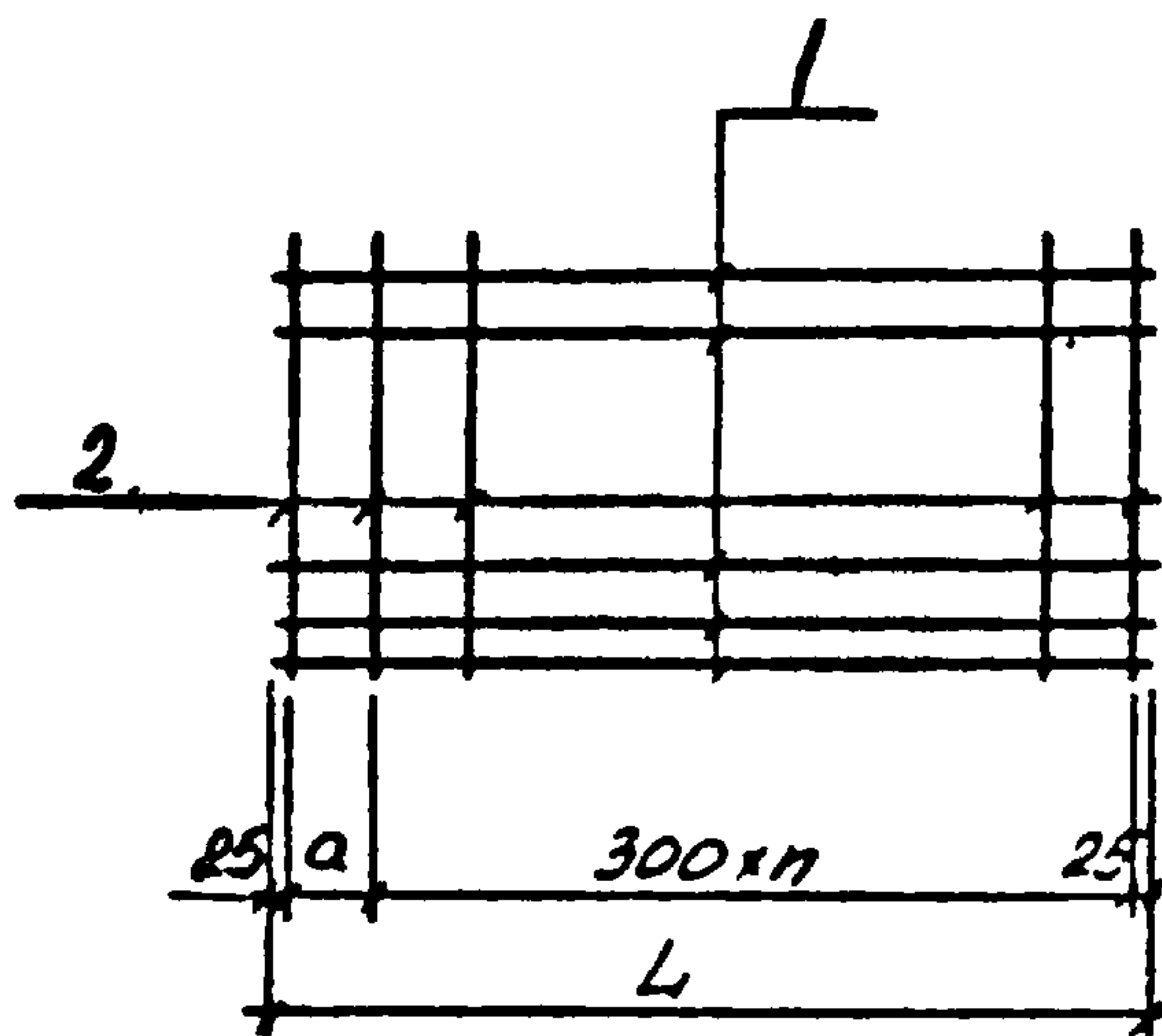
Сетка (СВ3, СВ4).
Сборочный чертеж

СТАДИЯ	МАССА	МАССИНАБ
Р	СМ. ТАБЛ.	—
Лист	Листов 1	

ХАРЬКОВСКИЙ
ПРОМСТРОИНИИПРОЕКТ

Формат	Зона	Пос.	Обозначение	Наименование	Кол.	Примеч.
				<u>Документация</u>		
A4			1.030.9-2.7-1-00.0 TO	Техническое описание		
A4			1.030.9-2.7-1-09.0 СБ	Сборочный чертёж		
			<u>Переменные данные для</u>	<u>исполнений:</u>		
A4				1.030.9-2.7-1-09.0		С85
				<u>Детали</u>		
A4	1		1.030.9-2.7-1-00.1-041	Стержень Ст. 42	10	
A4	2		-082	— " — Ст. 83	11	
A4				1.030.9-2.7-1-09.0-01		С89
				<u>Детали</u>		
A4	1		1.030.9-2.7-1-00.1-041	Стержень Ст. 42	8	
A4	2		-084	— " — Ст. 85	11	
A4				1.030.9-2.7-1-09.0-02		С90
				<u>Детали</u>		
A4	1		1.030.9-2.7-1-00.1-044	Стержень Ст. 45	8	
A4	2		-084	— " — Ст. 85	9	

Нач. отд.	Бродский	Б		1.030.9-2.7-1-09.0			
Н. контр.	Чумакова	Ч					
Гл. спец.	Коротецкий	К					
Ст. и.ч.	Чумакова	Ч		Сетка (С85; С89; С90; С92... С94)	Склад	Лист	Лк.ров
Исполн.	Проценко	П			Р	1	2
Гровер	Литвинова	Л			ХАРЬКОВСКИЙ КОМПРОЕКТПРОЕКТ		

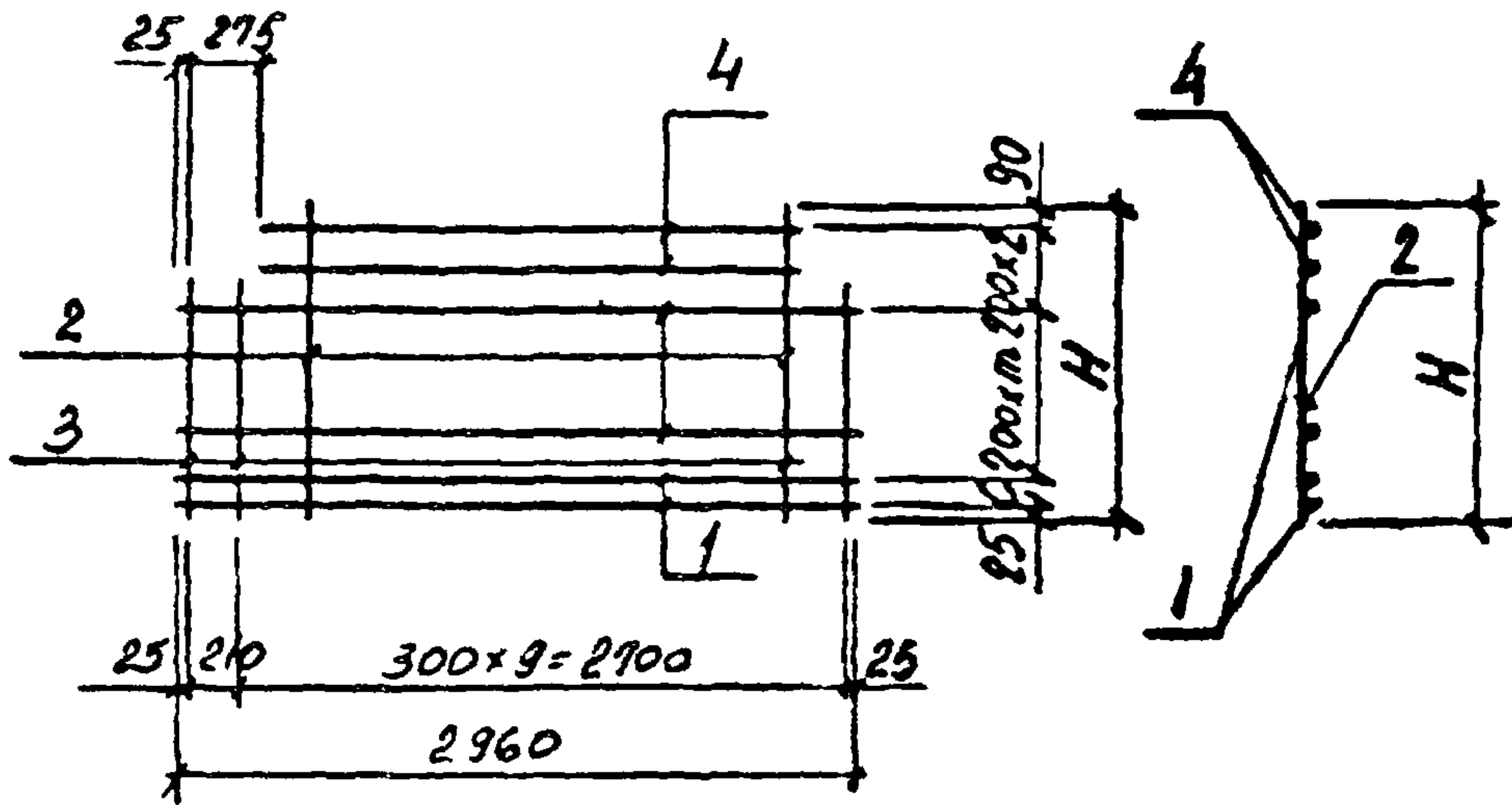


Обозначение	Марка	Размеры, мм				m, шт.	n, шт.	Масса, кг
		H	L	a	b			
1.030.9-2.7-1-09.0	С85	1765	2960	210	50	8	9	3,3
-01	С89	1465			150			
-02	С90		2365	215	50	5	7	2,2
-03	С92	1165	2960	210			50	5
-04	С93		2520	110	8	2,0		
-05	С94		2365	215	7	1,8		

Нав. отд.	Бровский	ЛБ	1.030.9-2.7-1-09.0 СБ	СЕРИЯ	МАССА	МАСШТАБ
Н. контр.	Чумакова	ЛБ				
Гл. спец.	Коротыцкий	ЛБ				
Рук. гр.	Чумакова	ЛБ				
Исполн.	Проценко	ЛБ				
Провер.	Литвинова	ЛБ				
			Сетка (С85; С89, С90; С92...С94). Сборочный чертёж	Р	СМ. ТАБЛ.	—
				Лист	Листов 1	
				УАРЬКОВСКИЙ ПОМСТРОИНИИПРОЕКТА		

Формат	Зона	№ п/п	Обозначение	Наименование	Кол.	Примеч.
				<u>Документация</u>		
А4			1.030.9-2.7-1-00.0 ТО	Техническое описание		
А4			7-1-10.0 СБ	Сборочный чертёж		
			<u>Переменные данные</u>	<u>для исполнений:</u>		
А4				1.030.9-2.7-1-10.0		С87
				<u>Детали</u>		
А4	1		1.030.9-2.7-1-00.1-041	Стержень Ст 42	6	
А4	2		-084	— " — Ст 85	8	
А4	3		-089	— " — Ст 90	3	
А4	4		-045	— " — Ст 46	2	
А4				1.030.9-2.7-1-10.0-01		С88
				<u>Детали</u>		
А4	1		1.030.9-2.7-1-00.1-041	Стержень Ст 42	6	
А4	2		-084	— " — Ст 85	8	
А4	3		-088	— " — Ст 89	3	
А4	4		-045	— " — Ст 46	2	
А4				1.030.9-2.7-1-10.0-02		С91
				<u>ДЕТАЛИ</u>		
А4	1		1.030.9-2.7-1-00.1-041	СТЕРЖЕНЬ СТ42	6	
А4	2		-084	— " — СТ85	8	

НАЧ СМЭ	БЕЗДАКОВ			1.030.9-2.7-1-10.0			
Н. КОНТР	ЧУМАКОВА						
Гл. спец.	КОРОТЕЦКИЙ						
СМ. УИИ	ЧУМАКОВА			Сетка (С87, С88, С91, С95, С96)	СМАДУА	ЛУСА	ЛУКОВ
Исполн	ПРОЦЕНКО				Р	1	2
Провер.	ПЕТУНОВА				УАРКОВСКИЙ ПРОМСТРОИПРОЕКТ		



Обозначение	Марка	Размеры, мм		т, шт.	Масса, кг
		H	C		
1.030.9-2.7-1-10.0	C 87	1465	150	4	2,5
-01	C 88				
-02	C 91				
-03	C 95	1165	50	3	2,0
-04	C 96				2,0

Нач. сб.	Бросекун	Г	1.030.9-2.7-1-10.0 СБ сетка (C 87, C 88, C 91, C 95, C 96). Сборочный чертёж	Станд.	Масса	Насулка
Н. контр.	Чинакова	М		Р	СМ.	—
Гл. спец.	Коротыкин	С		лист	табл.	—
Рук. гр.	Чумаков	Г		лист 1		
Исполн.	Проценко	А		УАРЬКОВСКИЙ ПРОМСТРОИНИИПРОЕКТА		
Провер.	Литвинова	Л				

Формат	Зона	№	Обозначение	Наименование	Кол.	Примеч.
				<u>Документация</u>		
A4			1.030.9-2.7-1-00.0 TO	Техническое описание		
A4			1.030.9-2.7-1-11.0 СБ	Сборочный чертёж		
			<u>Переменные данные для исполнения:</u>			
A4				1.030.9-2.7-1-11.0		С 97
				<u>Детали</u>		
A4	1		1.030.9-2.7-1-00.1-041	Стержень Ст. 42	5	
A4	2		-090	— " — Ст. 91	11	
A4				1.030.9-2.7-1-11.0-01		С 98
				<u>Детали</u>		
A4	1		1.030.9-2.7-1-00.1-042	Стержень Ст. 43	5	
A4	2		-090	— " — Ст. 91	10	
A4				1.030.9-2.7-1-11.0-02		С 99
				<u>Детали</u>		
A4	1		1.030.9-2.7-1-00.1-043	Стержень Ст. 44	5	
A4	2		-090	— " — Ст. 91	10	

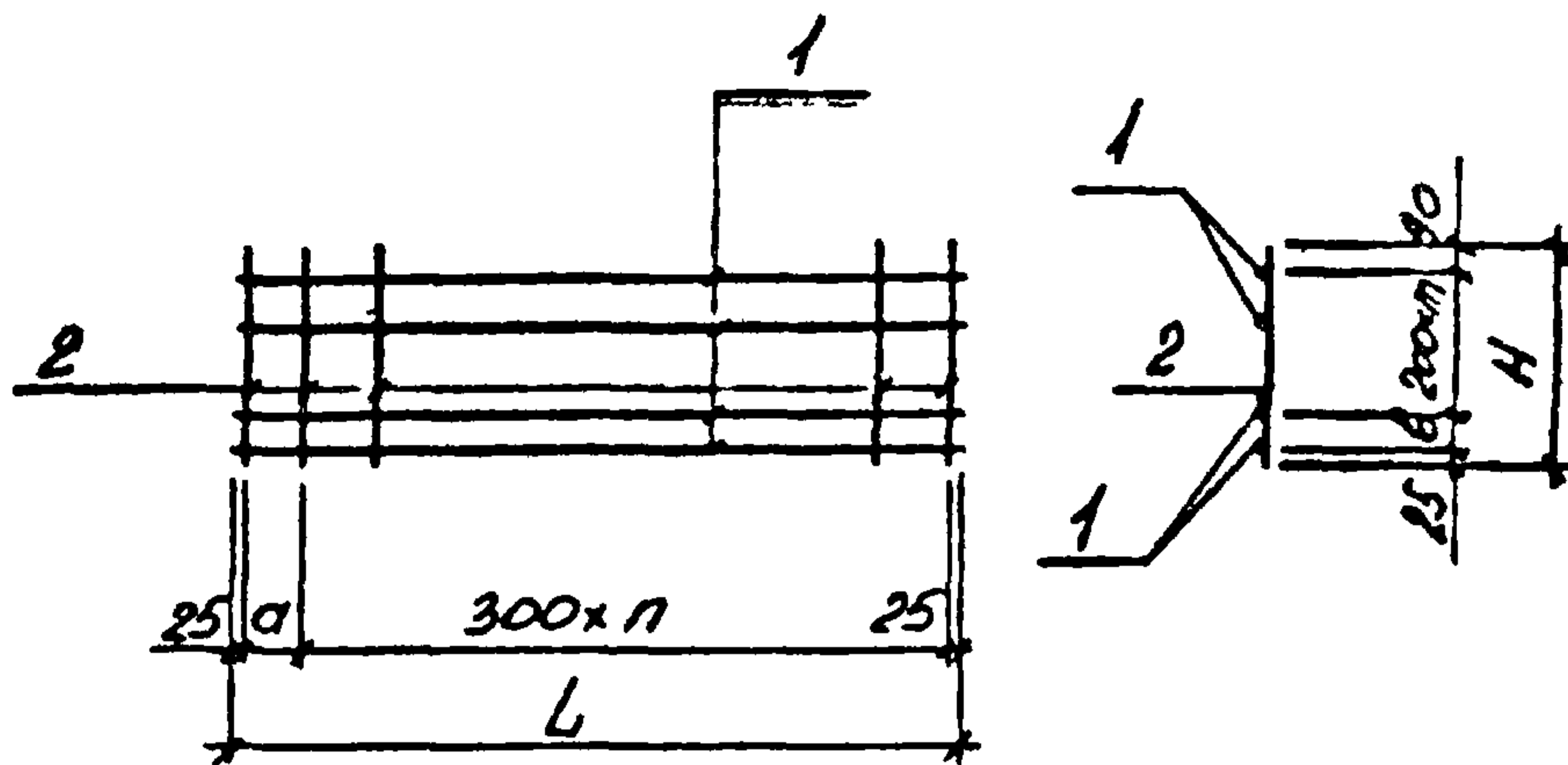
Члв. отв.	Бровский	Б
Н. конст.	Чумакова	Ч
Г. спец.	Короточкин	К
Рук. г.д.	Чумакова	Ч
Исполн.	Проценко	П
Провер.	Антанкова	А

1.030.9-2.7-1-11.0

Сетка (С97.. С99;
С 101... С 104)

СНОВА	СУМ	ЛКРОВО
Р	1	2

ХАРЬКОВСКИЙ
ПРОЕКТИНСТИТУТ



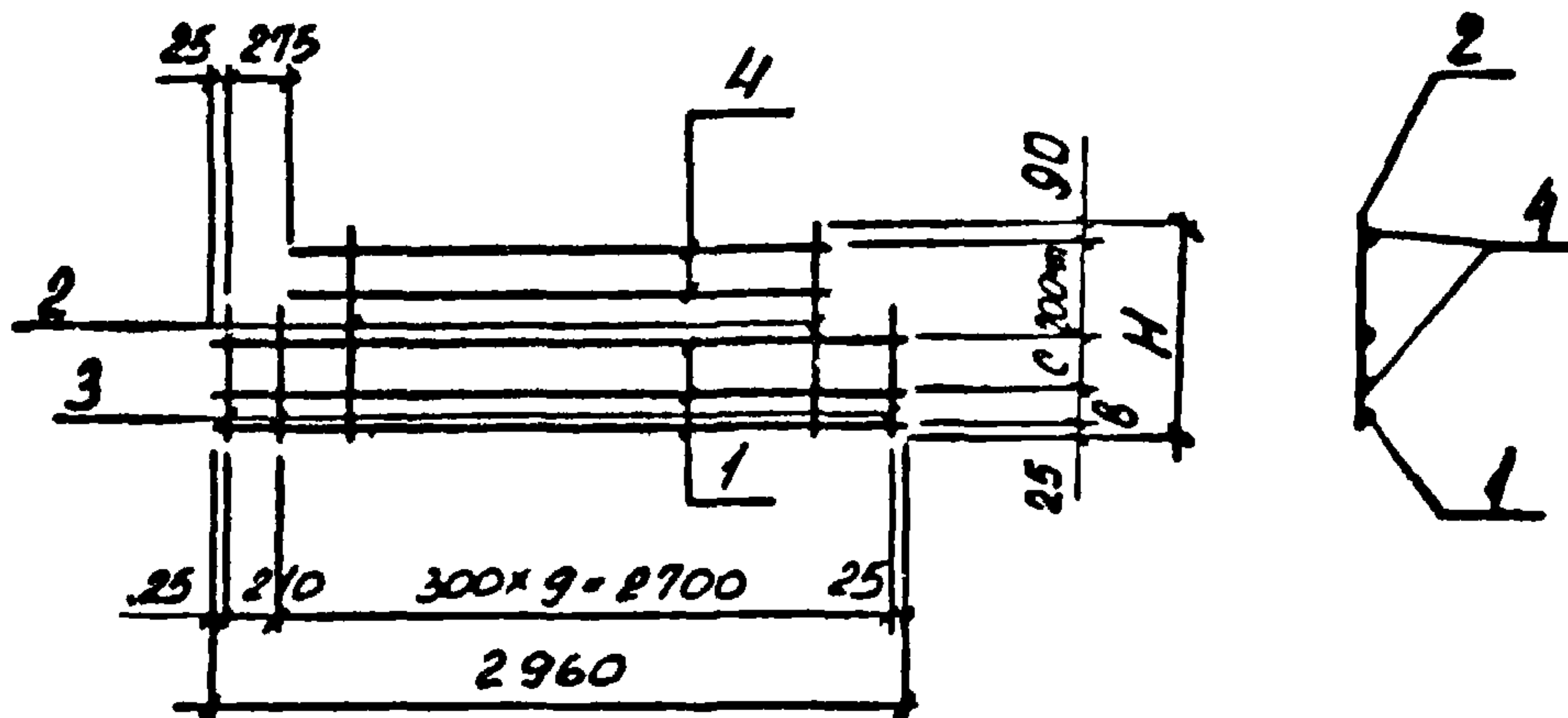
ОБОЗНАЧЕНИЕ	МАРКА	РАЗМЕРЫ, ММ				m, шт.	n, шт.	МАССА, кг
		H	L	d	b			
1.030.9-2.7-1-11.0	C97	865	2960	210	150	3	9	1,6
-01	C98		2620	170			8	1,5
-02	C99		2520	70			8	1,4
-03	C101	565	2960	210	250	1	9	1,0
-04	C102		2620	170			8	0,9
-05	C103		2520	70			8	0,9
-06	C104		2365	215			7	0,8

ЧЛН. ОТД.	БРОДСКИЙ	Б		1.030.9-2.7-1-11.0 СБ	СТАДИЯ	МАССА	НАСЫТАЕ	
И. КОМП.	ЧМАЛОВА	ЧМ			Сетка (С97...С99; С101...С104) Сборочный чертёж	Р	СМ.	—
ГЛ. СПЕЦ.	КОРОТЕЦКИЙ	К				Лист	Листов 1	
РУК. ГР.	ЧУМАКОВА	ЧЧ			ХАРЬКОВСКИЙ ГОМСТРОИНИНЖЕНЕРИ			
ИСПОЛН.	ПРОЦЕНКО	П						
ПРОВЕР.	ЛЮТЕНОВА	Л						

Формат	Зона	Поз.	Обозначение	Наименование	Кол.	Примеч.
				<u>Документация</u>		
A4			1.030.9-2.7-1-00.0 ТО	Техническое описание		
A4			1.030.9-2.7-1-12.0 СБ	Сборочный чертёж		
			<u>Переменные данные</u>	<u>для исполнений:</u>		
A4				1.030.9-2.7-1-12.0		С100
				<u>Детали</u>		
A4	1		1.030.9-2.7-1-00.1-041	Стержень Ст. 42	3	
A4	2		-090	— " — Ст. 91	8	
A4	3		-093	— " — Ст. 94	3	
A4	4		-045	— " — Ст. 46	2	
A4				1.030.9-2.7-1-12.0-01		С105
				<u>Детали</u>		
A4	1		1.030.9-2.7-1-00.1-041	Стержень Ст. 42	1	
A4	2		-093	— " — Ст. 94	8	
A4	3		-096	— " — Ст. 97	3	
A4	4		-045	— " — Ст. 46	2	

Нач. отд.	БРЕЗСКИЧ	Б
И. контр.	ЧУМАКОВА	МБД
Гл. спец.	КОРОТЕЦКИЙ	Д
Рук. гр.	ЧУМАКОВА	М
Исполн.	ПРОЦЕНКО	АВМ
Провер.	ЛИТВИНОВА	ЛМ

1.030.9-2.7-1-12.0		
Сетка (С100, С105)		СТАТУС Р
		ЛРДОВ 1
УБРЬКОВСКИЙ ПРОМСТРОИНИИПРОСЕТ		



Обозначение	Марка	Размеры, мм			м	Масса, кг
		H	B	C		
1.030.9-2.7-1-12.0	С100	865	150	200	2	1,5
-01	С105	585	-	250	1	0,9

Нач. отд.	Бродский			1.030.9-2.7-1-12.0 СБ сетка (С100, С105). Сборочный чертёж	Старший	Масса	Масштаб
Н. контр.	Чумакова				Р	см.	—
Гл. спец.	Корогачевский				Лист	Листов 1	
Рук. гр.	Чумакова				УАРЬКОВСКИЙ ГРОМСТРОИТЕЛЬСКИЙ		
Исполн.	Проценко						
Провер.	Литвинова						

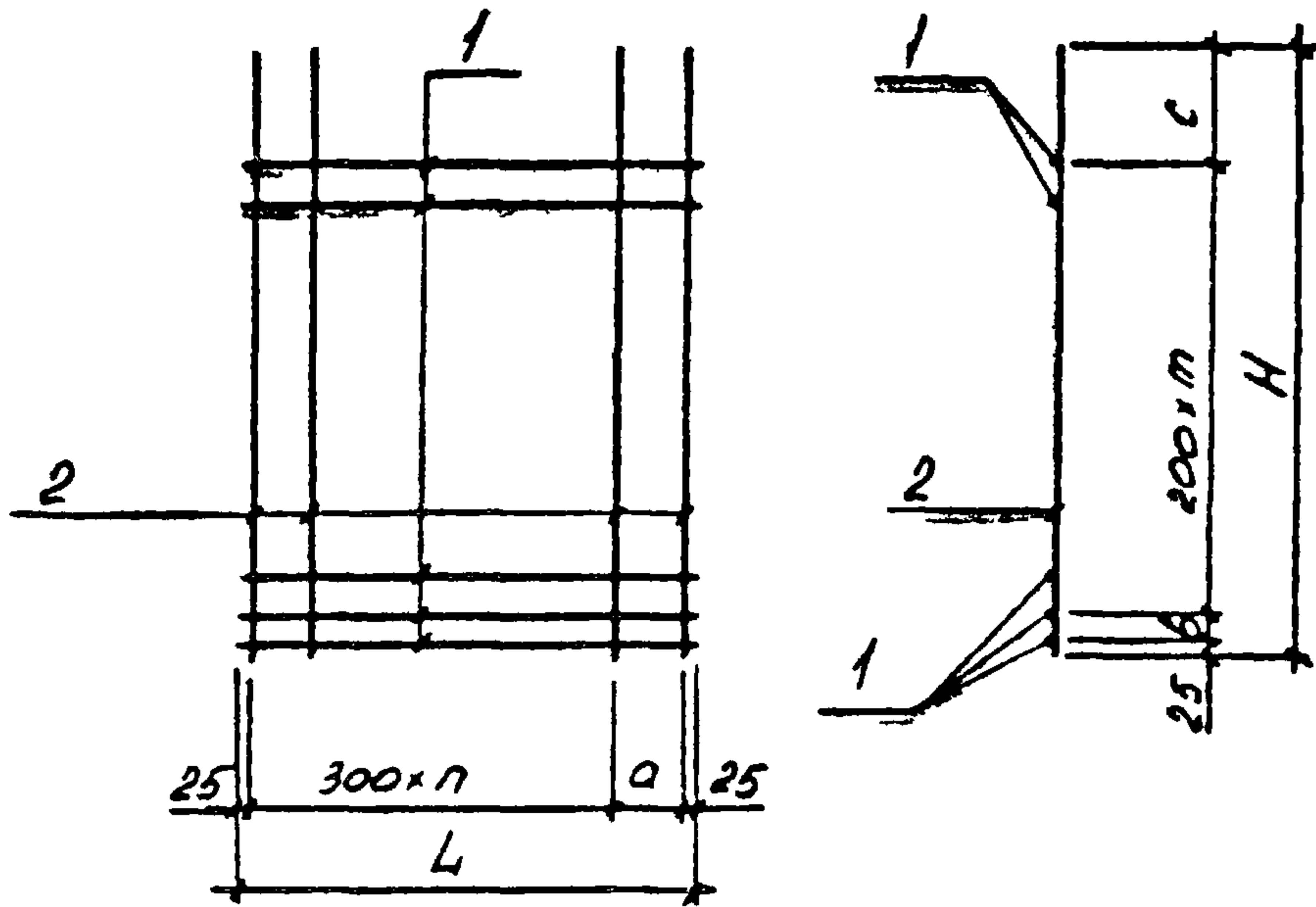
Формат	Зона	Поз.	Обозначение	Наименование	Кол.	Примеч.
				<u>Документация</u>		
A4			1.030.9-2.7-1-00.0 TO	Техническое описание		
A4			1.030.9-2.7-1-13.0 СБ	Сборочный чертёж		
			<u>Переменные данные</u>	<u>для исполнений:</u>		
A4				1.030.9-2.7-1-13.0		С106
				<u>Детали</u>		
A4	1		1.030.9-2.7-1-00.1-046	Стержень Ст. 47	13	
A4	2		- 110	— " — Ст. 111	8	
A4				1.030.9-2.7-1-13.0-01		С114
				<u>Детали</u>		
A4	1		1.030.9-2.7-1-00.1-047	Стержень Ст. 48	13	
A4	2		- 110	— " — Ст. 111	8	
A4				1.030.9-2.7-1-13.0-02		С115
				<u>Детали</u>		
A4	1		1.030.9-2.7-1-00.1-049	Стержень Ст. 50	13	
A4	2		- 110	— " — Ст. 111	7	
A4				1.030.9-2.7-1-13.0-03		С116
				<u>Детали</u>		
A4	1		1.030.9-2.7-1-00.1-050	Стержень Ст. 51	13	
A4	2		- 110	— " — Ст. 111	7	

нач. отд.	Борискин	Лш		1.030.9-2.7-1-13.0				
Н. контр.	Чумакова	Лш						
Гл. спец.	Коротецкий	Лш						
рук. гр.	Чумакова	Лш						
исполн.	Проценко	Лш			Сетка (С106; С114... С117; С137... С141)	Славия	Лиса	Литков
провер.	Литвинова	Лш				Р	1	2
					ХАРЬКОВСКИЙ ПРОМСТРОИНИИПРОЕКТА			

Ряды	Зона	Поз.	ОБОЗНАЧЕНИЕ	НАИМЕНОВАНИЕ	Кол.	Примеч.
А4				1.030.9-2.7-1-13.0-04		с117
				<u>ДЕТАЛИ</u>		
А4		1	1.030.9-2.7-1-00.1-051	Стержень Ст. 52	13	
А4		2	- 110	— " — Ст. 111	5	
А4				1.030.9-2.7-1-13.0-05		с137
				<u>ДЕТАЛИ</u>		
А4		1	1.030.9-2.7-1-00.1-046	Стержень Ст. 47	12	
А4		2	- 112	— " — Ст. 113	8	
А4				1.030.9-2.7-1-13.0-06		с138
				<u>ДЕТАЛИ</u>		
А4		1	1.030.9-2.7-1-00.1-047	Стержень Ст. 48	12	
А4		2	- 112	— " — Ст. 113	8	
А4				1.030.9-2.7-1-13.0-07		с139
				<u>ДЕТАЛИ</u>		
А4		1	1.030.9-2.7-1-00.1-049	Стержень Ст. 50	12	
А4		2	- 112	— " — Ст. 113	7	
А4				1.030.9-2.7-1-13.0-08		с140
				<u>ДЕТАЛИ</u>		
А4		1	1.030.9-2.7-1-00.1-050	Стержень Ст. 51	12	
А4		2	- 112	— " — Ст. 113	7	
А4				1.030.9-2.7-1-13.0-09		с141
				<u>ДЕТАЛИ</u>		
А4		1	1.030.9-2.7-1-00.1-051	Стержень Ст. 52	12	
А4		2	- 112	— " — Ст. 113	5	

1.030.9-2.7-1-13.0

2

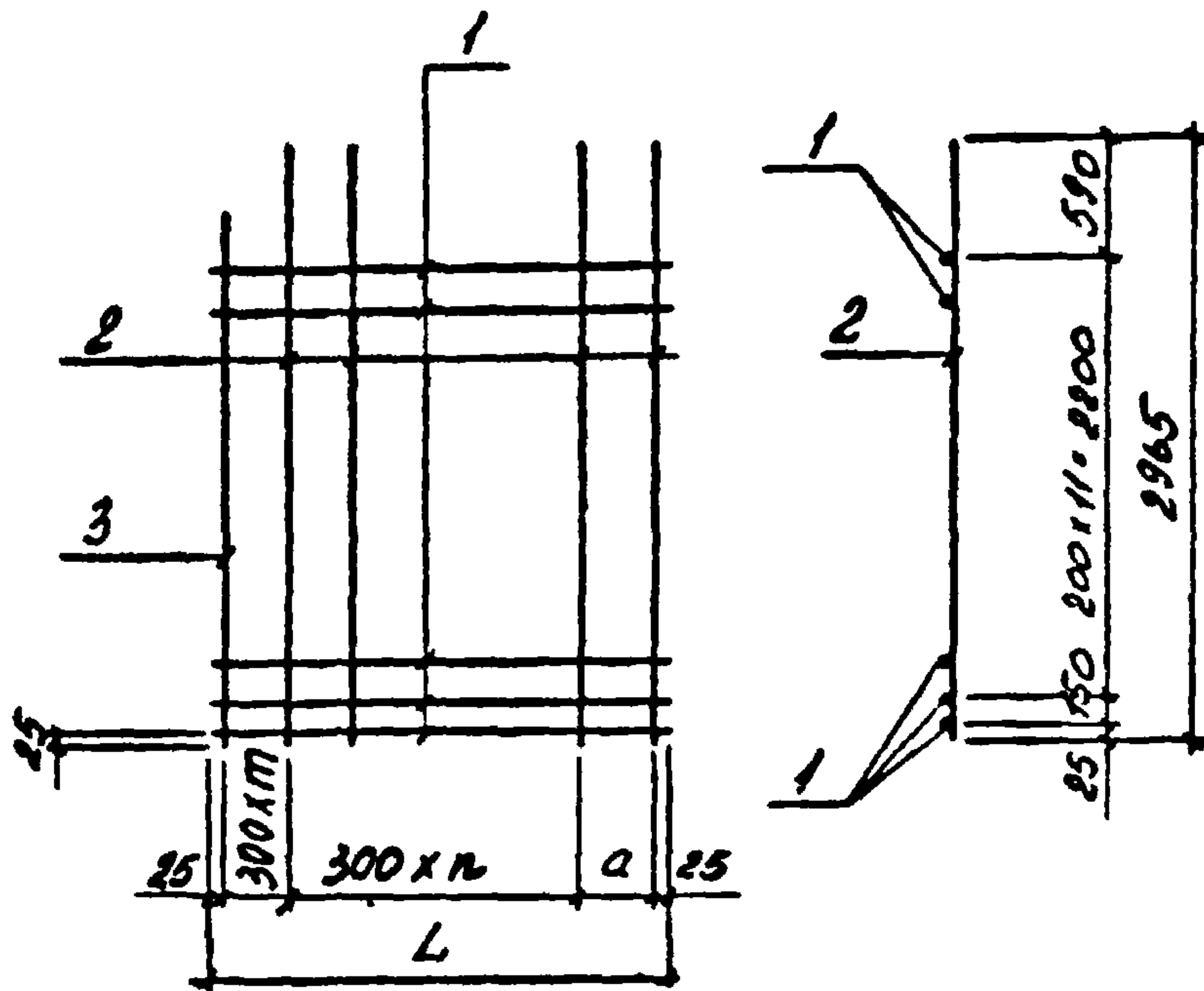


Обозначение	Марка	Размеры, мм					n, шт.	м, шт.	Масса, кг
		H	L	a	b	c			
1.030.9-2.7-1-13.0	С 106	2965	2210	360	150	590	11	6	4,7
-01	С 114		1990	140					4,6
-02	С 115		1870	320					4,2
-03	С 116		1770	220	3	4,0			
-04	С 117		1270	320		2,8			
-05	С 137		2210	360		5	4,4		
-06	С 138		1990	140	4,2				
-07	С 139		1870	320	3,9				
-08	С 140		1770	220	5	3,7			
-09	С 141	1270	320	2,6					

НАЧ. ОКЛ.	Бродский	Б	1.030.9-2.7-1-13.0 СБ Сетка (С 106; с 114..С 117; с 137..С 141). Сборочный чертеш	СТАВКА	МАССА	НАСШВАБ
Н. КОНТР.	Чумакова	Ч		Р	СМ. ТАБА.	—
Гл. СПЕК.	Коротецкий	К				
РЧК. ГР.	Чумакова	Ч		Лист	Листов 1	
Исполн.	Проценко	Л		ХАРЬКОВСКИЙ ПРОМСТРОИНИИПРОЕКТ		
Провер.	Литвинова	Л				

Формат	Зона	№	Обозначение	Наименование	№	Примеч.
				<u>Документация</u>		
A4			1.030.9-2.7-1-00.0 ТО	Техническое описание		
A4			1.030.9-2.7-1-14.0 СБ	Сборочный чертёж		
			<u>Переменные данные</u>	<u>для исполнений:</u>		
A4				1.030.9-2.7-1-14.0		С107
				<u>Детали</u>		
A4	1		1.030.9-2.7-1-00.1-046	Стержень Ст. 47	13	
A4	2		- 110	— " — Ст. 111	7	
A4	3		- 113	— " — Ст. 114	1	
A4				1.030.9-2.7-1-14.0-01		С108
				<u>Детали</u>		
A4	1		1.030.9-2.7-1-00.1-046	Стержень Ст. 47	13	
A4	2		- 110	— " — Ст. 111	7	
A4	3		- 114	— " — Ст. 115	1	
A4				1.030.9-2.7-1-14.0-02		С109
				<u>Детали</u>		
A4	1		1.030.9-2.7-1-00.1-046	Стержень Ст. 47	13	
A4	2		- 110	— " — Ст. 111	7	
A4	3		- 111	— " — Ст. 112	1	

нач. отд.	Борискив		1.030.9-2.7-1-14.0 Сетка (С107.. С109; С118; В120)	СМАКУ	ЛУСА	ТЯКОВ
Н. контр.	ЧМАКОВА			Р	1	2
Гл. спец.	КОВАТЕНКО			ХАРЬКОВСКИЙ		
Рук. гр.	ЧМАКОВА			ПРОМСТРОИПРОЕКТО		
Успаян.	ТРОЦЕНКО					
Пробер.	ЛТВИНОВА					



Обозначение	Марка	Размер, мм		m	n	Масса, кг
		L	a			
1.030.9-2.7-1-14.0	C107	2210	360	1	5	5,8
-01	C108					5,8
-02	C109					5,9
-03	C118			3	3	5,8
-04	C120	1770	220	1	4	4,9

Нач. отд.	Бродский		1.030.9-2.7-1-14.0 СБ		
Н. контр.	Чумакова				
Гл. спец.	Кротевский		Сетка (C107... C109, C118, C120). Сборочный чертёж		
Рук. гр.	Чумакова				
Исполн.	Проценко		САРЖИ	МАССА	МАСЛ. МАБ
Провер.	Литвинова		Р	СМ. ТАБЛ.	-
			Лист	Листов 1	
			ХАРЬКОВСКИЙ ПРОМСТРОИНИИПРОЕКТИ		

Рис. 1

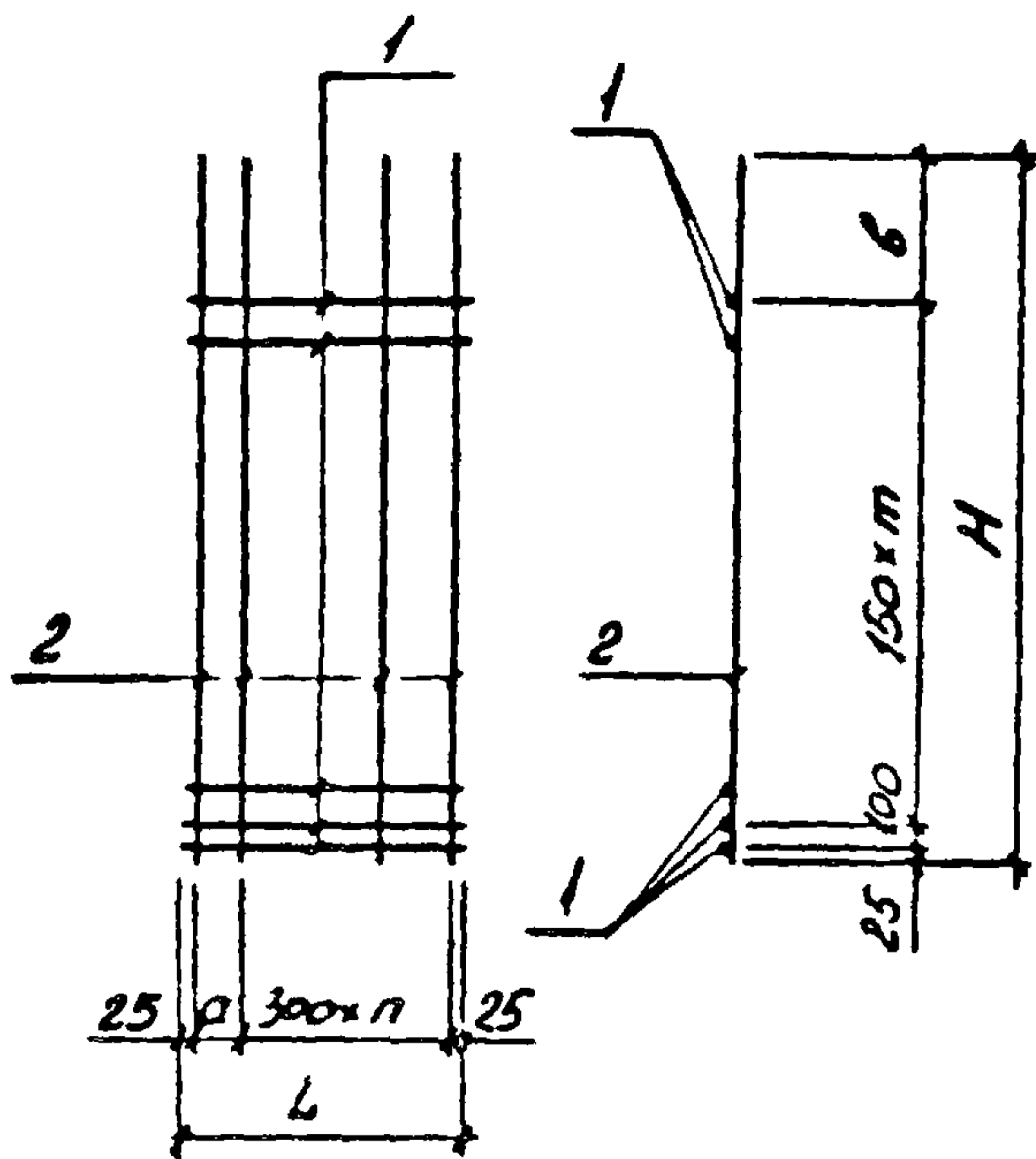
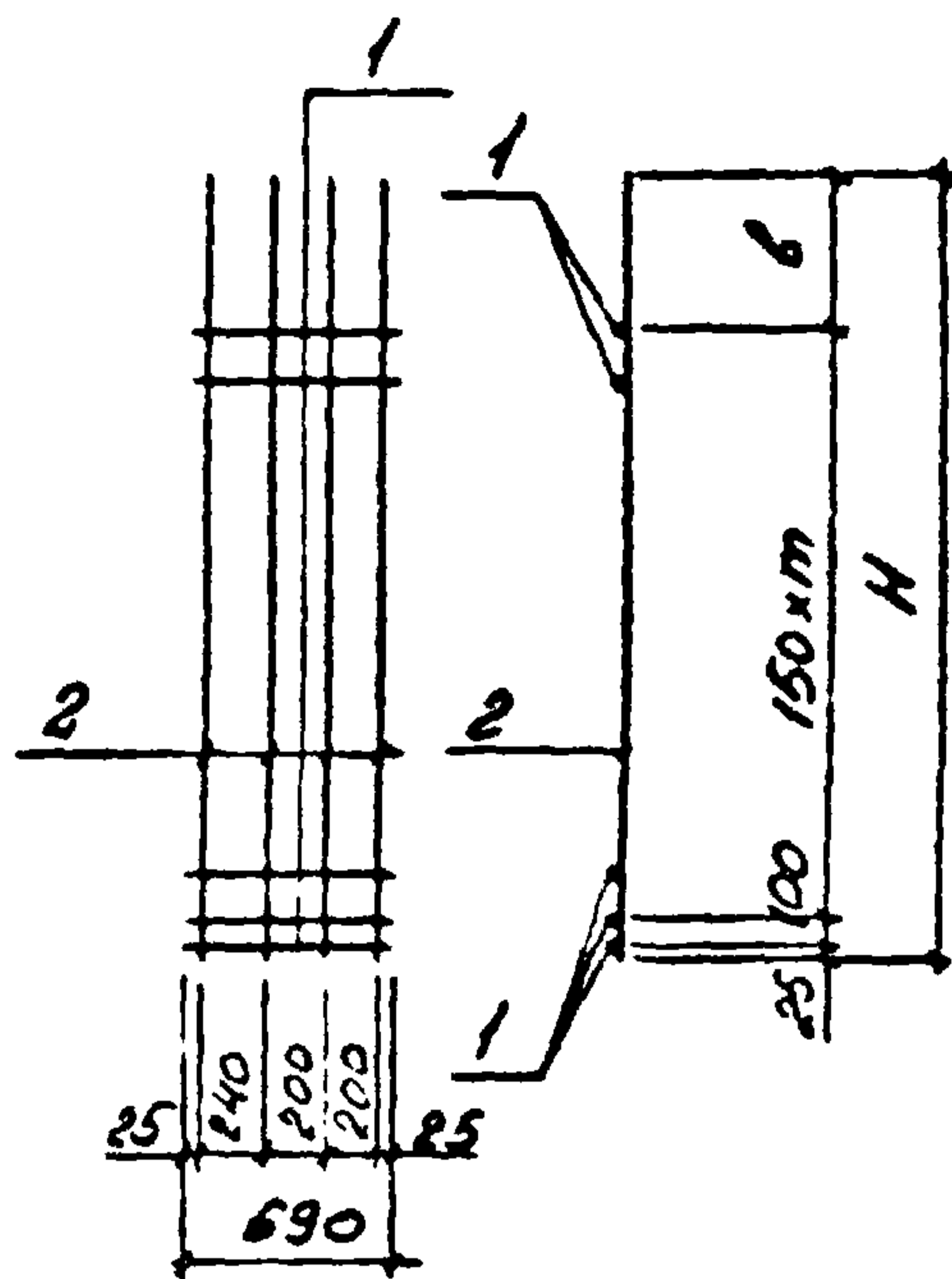


Рис. 2



Обозначение	Марка	Рис.	Размеры, мм				т, шт.	п, шт.	Масса, кг
			Н	Л	а	б			
1.030.9-2.7-1-15.0	С 110	1		790	140			2	3,3
-01	С 132	1	2965	1130	180	590	15	3	4,3
-02	С 133	2		—	—			—	3,3
-03	С 148	1		790	110			2	3,0
-04	С 149	1	2715	1130	180	640	13	3	3,9
-05	С 150	2		—	—			—	3,0

Нач. отд.	Бродский	<i>Б</i>
М. контр.	Чумакова	<i>Ч</i>
Гл. спец.	Коротыцкий	<i>К</i>
Рук. гр.	Чумакова	<i>Ч</i>
Усл. пр.	Проценко	<i>П</i>
Провер.	Литвинова	<i>Л</i>

1.030.9-2.7-1-15.0 СБ

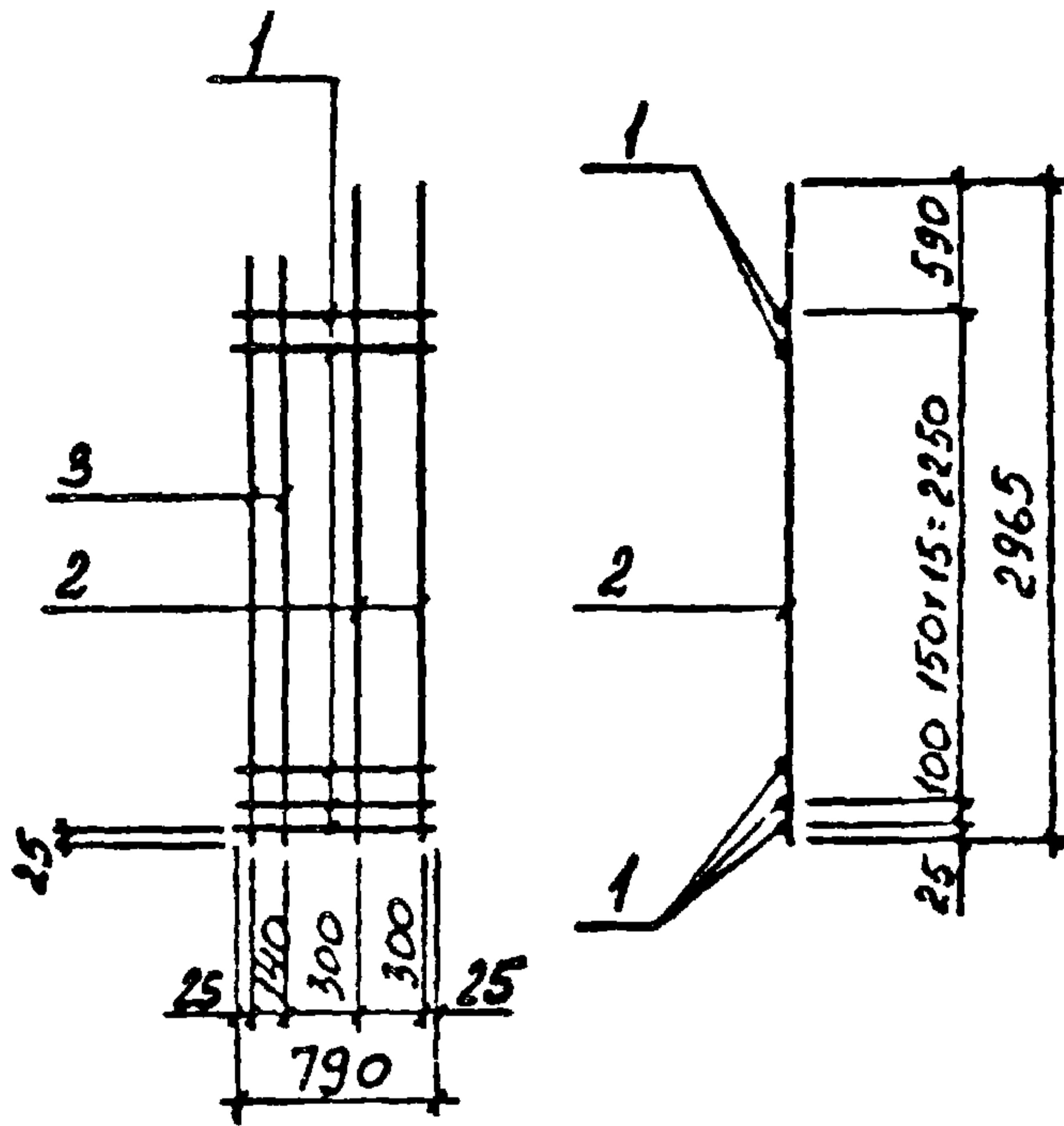
Сетка (С 110; С 132; С 133, С 148... С 150).
Сборочный чертеш

Стандия	Масса	Масштаб
Р	см. табл.	—
Лист	Листов 1	

ХАРЬКОВСКИЙ
ПРОЕКТИРОВАНИИ ПРОЕКТ

Роман	Зона	Поз.	ОБОЗНАЧЕНИЕ	НАИМЕНОВАНИЕ	Кол.	Примеч.
				<u>Документация</u>		
А4			1.030.9-2.7-1-00.0 ТО	Техническое описание		
А4			1.030.9-2.7-1-16.0 СБ	Сборочный чертёж		
			<u>Переменные данные</u>	<u>для исполнений:</u>		
А4				1.030.9-2.7-1-16.0		СН
				<u>Детали</u>		
А4	1		1.030.9-2.7-1-00.1-053	Стержень ст. 54	17	
А4	2		-004	— " — ст. 5	2	
А4	3		-008	— " — ст. 9	2	
А4				1.030.9-2.7-1-16.0-01		С112
				<u>Детали</u>		
А4	1		1.030.9-2.7-1-00.1-053	Стержень ст. 54	17	
А4	2		-004	— " — ст. 5	2	
А4	3		-010	— " — ст. 11	2	
А4				1.030.9-2.7-1-16.0-02		С113
				<u>Детали</u>		
А4	1		1.030.9-2.7-1-00.1-053	Стержень ст. 54	17	
А4	2		-004	— " — ст. 5	2	
А4	3		-006	— " — ст. 7	2	

НАЧ. ОРГ.	БЕЛОВСКИЙ	Л		1.030.9-2.7-1-16.0			
Н. КОМП.	САМЫКОВА	Л					
ГЛ. СЛЕС.	КОРОТЦЫН	Л					
ФУК. ГР.	ЧУМАКОВА	Л		Сетка (СН1...СН13)	СНАЗУ	ЛУСН	ЛУСР
УКЛОП.	ПРОЦЕНКО	Л			Р	1	1
ПРОБЕР	ЛЕТВИЧОВА	Л					
					УАРЬКОВСКИЙ ПРОМСТРОЙНИИТДЕРТ		



Обозначение	Марка	Масса, кг
1.030.9-2.7-1-16.0	С111	3,2
-1	С112	3,8
-2	С113	3,2

Нач. отд.	Бродский	Б	1.030.9-2.7-1-16.0 СБ	Стандарт	Листов	Масштаб	
Н. контр.	Чумакова	М.В.		Сетка (С111...С113). Сборочный чертеж	Р	СМ. ТАБЛ.	—
Гл. спец.	Коротченко	В.В.			Лист	Листов	
Рук. гр.	Чумакова	М.В.			ХАРЬКОВСКИЙ ПРЕДСТАВИТЕЛЬСТВО		
Исполн.	Процснко	В.В.					
Провер.	Литвинова	Л.В.					

Формат	Зона	Лист	Обозначение	Наименование	Кол.	Примеч.
				<u>Документация</u>		
А4			1.030.9-2.7-1-00.0 ТО	Техническое описание		
А4			1.030.9-2.7-1-17.0 СБ	Сборочный чертёж		
			<u>Переменные данные</u>	<u>для исполнения</u>		
А4				1.030.9-2.7-1-17.0		С121
				<u>Детали</u>		
А4	1		1.030.9-2.7-1-00.1-074	Стержень Ст. 75	13	
А4	2		-110	— " — Ст. 111	15	
А4				1.030.9-2.7-1-17.0-01		С122
				<u>Детали</u>		
А4	1		1.030.9-2.7-1-00.1-075	Стержень Ст. 76	13	
А4	2		-110	— " — Ст. 111	14	
А4				1.030.9-2.7-1-17.0-02		С123
				<u>Детали</u>		
А4	1		1.030.9-2.7-1-00.1-076	Стержень Ст. 77	13	
А4	2		-110	— " — Ст. 111	14	
А4				1.030.9-2.7-1-17.0-03		С124
				<u>Детали</u>		
А4	1		1.030.9-2.7-1-00.1-077	Стержень Ст. 78	13	
А4	2		-110	— " — Ст. 111	13	

ЧАЧ ДИР.	БРОДСКИЙ	Лен
И КОНТР.	ЧУМАКОВА	Лен
ИЛ. СПЕЦ.	КОРОТЕЦКИЙ	Лен
РВК. ГР.	ЧУМАКОВА	Лен
ИСТОРИ.	ТРОЦЕНКО	Лен
ПРОВЕР.	АНТВИНОВА	Лен

1.030.9-2.7-1-17.0

Сетка (С121...С125;
С142... С146)

СНАЗУА	ЛУСМ	ЛУСНОВ
Р	1	2

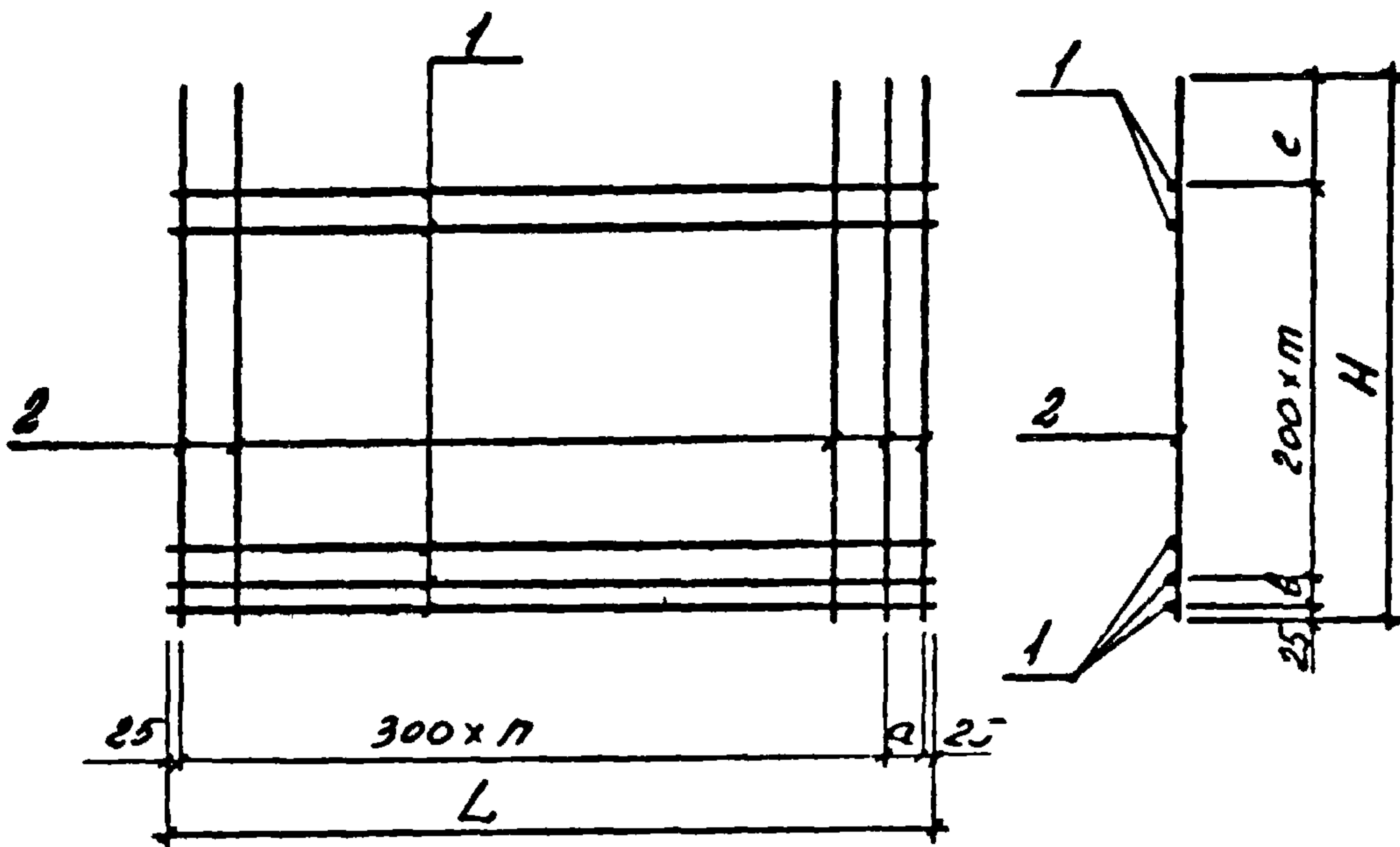
ХАРЬКОВСКИЙ
ПРОЕКТИРОВАТЕЛЬСКИЙ

Формат	Зона	Лов.	ОБОЗНАЧЕНИЕ	НАИМЕНОВАНИЕ	Кол.	Примеч.
А4				1.030.9-2.7-1-17.0-04		С125
				<u>Детали</u>		
А4	1		1.030.9-2.7-1-00.1-078	Стержень Ст 79	13	
А4	2		-110	— " — Ст. 111	12	
А4				1.030.9-2.7-1-17.0-05		С142
				<u>Детали</u>		
А4	1		1.030.9-2.7-1-00.1-074	Стержень Ст. 75	12	
А4	2		-112	— " — Ст 113	15	
А4				1.030.9-2.7-1-17.0-06		С143
				<u>Детали</u>		
А4	1		1.030.9-2.7-1-00.1-075	Стержень Ст. 76	12	
А4	2		-112	— " — Ст. 113	14	
А4				1.030.9-2.7-1-17.0-07		С144
				<u>Детали</u>		
А4	1		1.030.9-2.7-1-00.1-076	Стержень Ст. 77	12	
А4	2		-112	— " — Ст. 113	14	
А4				1.030.9-2.7-1-17.0-08		С145
				<u>Детали</u>		
А4	1		1.030.9-2.7-1-00.1-077	Стержень Ст. 78	12	
А4	2		-112	— " — Ст. 113	13	
А4				1.030.9-2.7-1-17.0-09		С146
				<u>Детали</u>		
А4	1		1.030.9-2.7-1-00.1-078	Стержень Ст. 79	12	
А4	2		-112	— " — Ст. 113	12	

1.030.9-2.7-1-17.0

Лист

2



Обозначение	Марка	Размеры, мм					m, шт	n, шт	Масса, кг
		H	L	a	b	c			
1.030.9-2.7-1-17.0	C 121	2965	4130	180	150	590	11	13	11,0
-01	C 122		3910	260				12	10,3
-02	C 123		3790	140				11	10,2
-03	C 124		3690	340				11	9,6
-04	C 125		3190	140				10	8,1
-05	C 142	2715	4130	180	50	640	10	13	10,1
-06	C 143		3910	260				12	9,5
-07	C 144		3790	140				12	9,4
-08	C 145		3690	340				11	8,9
-09	C 146		3190	140				10	8,0

Нач. отд.	Бродский	К
Н. контр.	Чумакова	Ч
Гл. тех.	Коротечин	К
Рук. гр.	Чумакова	Ч
Исполн.	Проценко	П
Провер.	Антвинова	А

1.030.9-2.7-1-17.0 СБ

Сетка (C 121...C 125;
C 142...C 146).
Сборочный чертеж

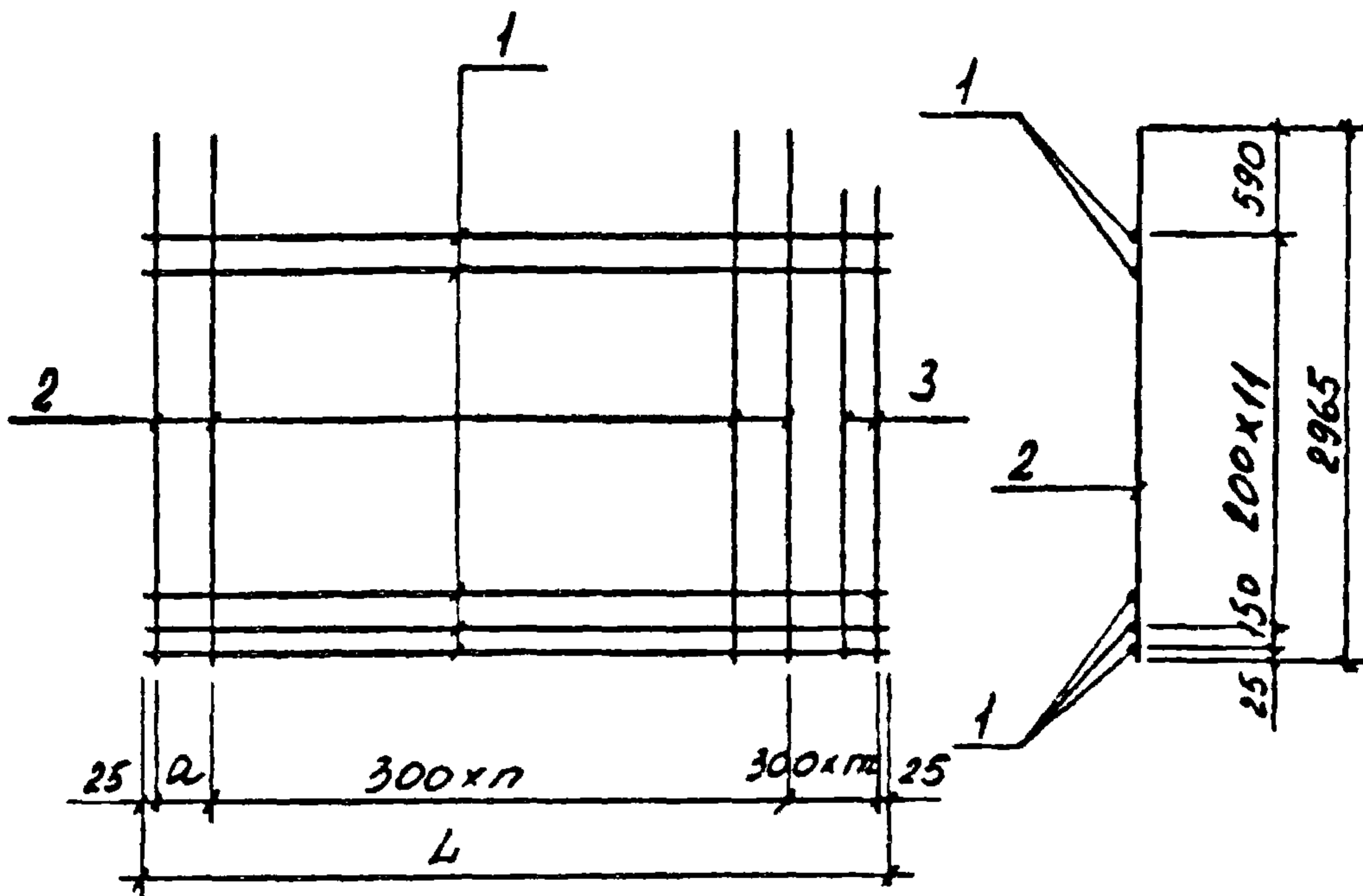
Связь	Масса	Масштаб
Р	см.	—
Лист	Листов 1	

ХАРЬКОВСКИЙ
ПРОМЫШЛЕННЫЙ ПРОЕКТ

Время	Зона	№№.	Обозначение	Наименование	Кол.	Примеч.
				<u>Документация</u>		
АЧ			1.030.9-2.7-1-00.0 ТО	Техническое описание		
АЧ			1.030.9-2.7-1-18.0 СБ	СБСРОЧНЫЙ чертёж		
			<u>Переменные данные</u>	<u>для исполнений:</u>		
АЧ				1.030.9-2.7-1-18.0		С126
				<u>ДЕТАЛИ</u>		
АЧ	1		1.030.9-2.7-1-00.1-074	Стержень Ст. 75	13	
АЧ	2		-110	— " — Ст. 111	13	
АЧ	3		-113	— " — Ст. 114	2	
АЧ				1.030.9-2.7-1-18.0-01		С127
				<u>ДЕТАЛИ</u>		
АЧ	1		1.030.9-2.7-1-00.1-074	Стержень Ст. 75	13	
АЧ	2		-110	— " — Ст. 111	12	
АЧ	3		-113	— " — Ст. 114	3	
АЧ				1.030.9-2.7-1-18.0-02		С128
				<u>ДЕТАЛИ</u>		
АЧ	1		1.030.9-2.7-1-00.1-074	Стержень Ст. 75	13	
АЧ	2		-110	— " — Ст. 111	13	
АЧ	3		-114	— " — Ст. 115	2	

Нач. отд.	Бродский	
Н. конпр.	Чумакова	
Гл. спец.	Коротецкий	
Рук. гр.	Чумакова	
Исполн.	Проценко	
Провер.	Анτωνова	

1.030.9-2.7-1-18.0		
Сетка (С126...С129)		
СНАРУЖ	ЛУСА	ЛУСНОВ
Р	1	2

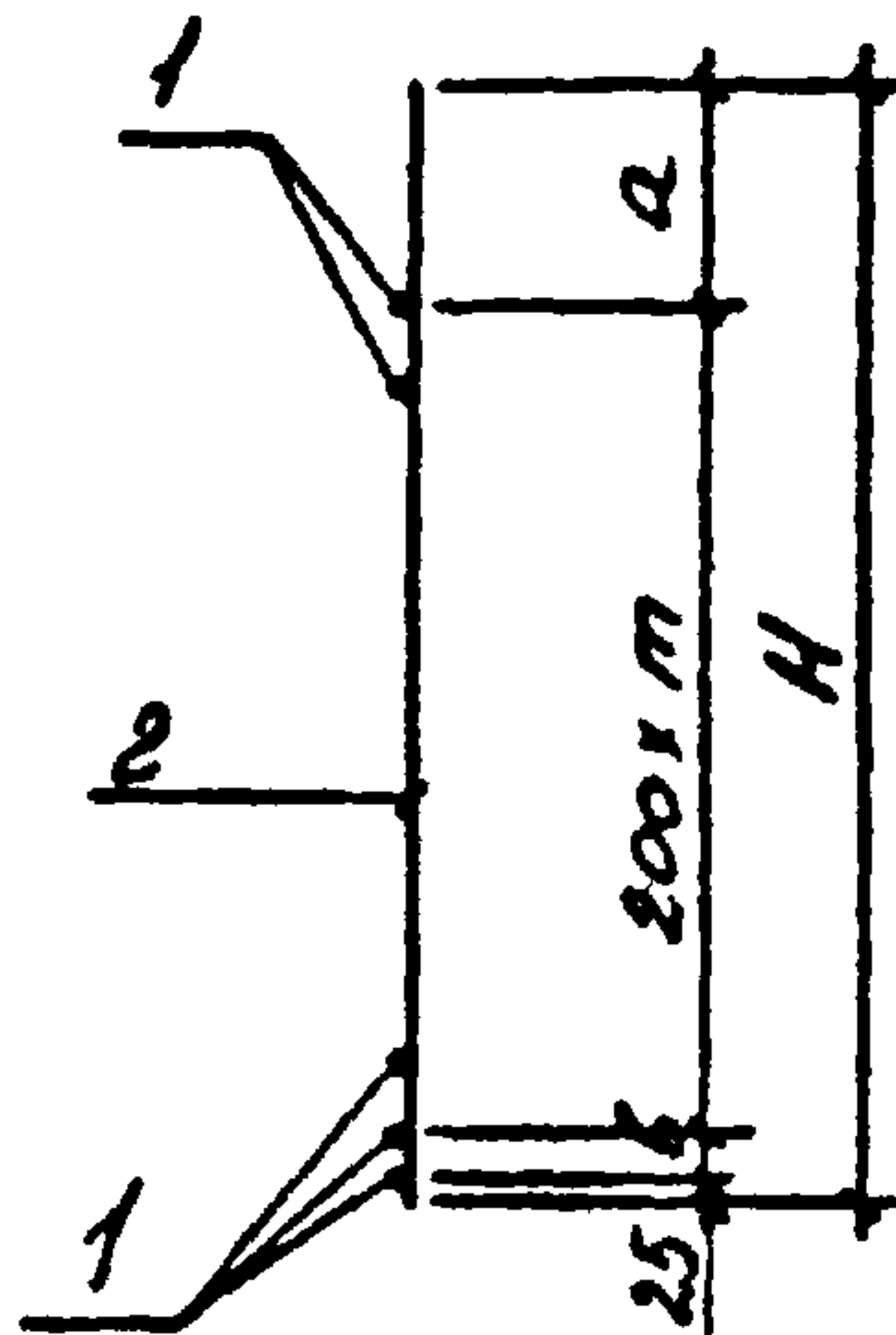
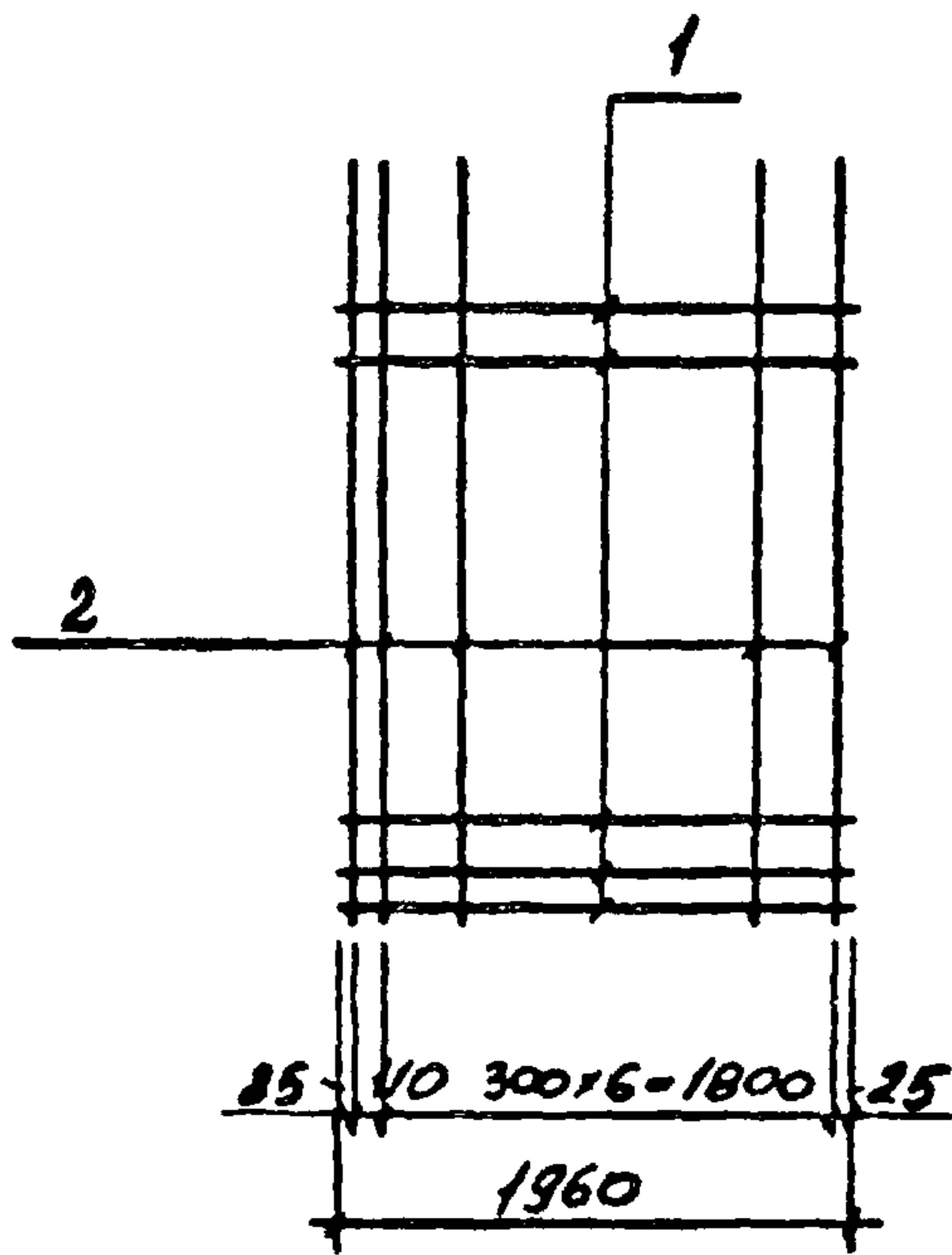


ОБОЗНАЧЕНИЕ	МАРКА	РАЗМЕРЫ, ММ		P	M	МАССА, КГ
		L	a			
1.030.9-2.7-1-18.0	C 126	4130	180	11	2	10,9
-01	C 127			10	3	10,8
-02	C 128			11	2	10,9
-03	C 129	3690	340	10	1	9,6

НАЧ. ОТД.	БРОДСКИЙ	Б	1.030.9-2.7-1-18.0 СБ	Сетка (C126...C129). Сборочный чертеж	СТАЖИЯ	МАССА	МАССА С
Н. КОНТ.	ЧУМАКОВА	Ч			P	СМ.	-
ГЛ. СПЕЦ.	КОРОТЕЦЕВ	К			Лист	Листов	1
РУК. ГР.	ЧУМАКОВА	Ч			УАРЬКОВСКИЙ ПРОМСТРОИПРОЕКТ		
ИСПОЛН.	ПРОЦЕНКО	П					
ПРОВЕР.	ЛИТВИНОВА	Л					

Регистр	Зона	Лист	Обозначение	Наименование	Кол.	Примеч.
				<u>Документация</u>		
АЧ			1.030.9-2.7-1-00.0 ТО	Техническое описание		
АЧ			.7-1-19.0 СБ	Сборочный чертёж		
			<u>Переменные данные</u>	<u>для исполнения:</u>		
АЧ				1.030.9-2.7-1-19.0		С130
				<u>Детали</u>		
АЧ	1		1.030.9-2.7-1-00.1-048	Стержень Ст. 49	13	
АЧ	2		-110	" Ст. 111	8	
АЧ				1.030.9-2.7-1-19.0-01		С147
				<u>Детали</u>		
АЧ	1		1.030.9-2.7-1-00.1-048	Стержень Ст. 49	12	
АЧ	2		-112	" Ст. 113	8	

Науч. орг.	БРОДСКИЙ	Л	1.030.9-2.7-1-19 0	Сетка (С 130, С 147)	СНОВА	ЛУСН	ЛУСНОВ
Н. контр.	ЧУМАКОВА	Л			Р		1
Гл. тех.	КАРОЛЦКИЙ	Л			ХАФЬКОВСКИЙ ПРОМСТРОИПРОЕКТИ		
Бух. гр.	ЧУМАКОВА	Л					
Устолн.	ПРОЦЕНКО	Л					
Пробер	ЛИТВИНОВА	Л					



ОБОЗНАЧЕНИЕ	МАРКА	РАЗМЕРЫ, мм			м, шт.	МАССА, кг
		Н	а	В		
1.030.9-2.7-1-19.0	С130	2965	590	150	11	4,6
-01	С147	2715	640	50	10	4,2

Илч. с-л	Бродский	Бр		1.030.9-2.7-1-19.0 СБ	СТАВКА	МАССА	НАСЧЕТ	
Н. контр.	Чумакова	Ч			Сетка (С130; С147). Сборочный чертёж	Р	см. ТАБЛ.	—
Гл. спец.	Коротыцкий	К				Лист	Листов 1	
Руч. гр.	Чумакова	Ч			УРАЛЬСКИЙ ПРОМСТРОИНИИПРОЕКТ			
Исполн.	Проценко	Пр						
Провер.	Литвинова	Л						

Вид	Зона	№	Обозначение	Наименование	№	Примеч.
				<u>Документация</u>		
АЧ			1.030.9-2.7-1-00.0 ТО	Техническое описание		
АЧ			1.030.9-2.7-1-20.0 СБ	Сборочный чертёж		
			<u>Переменные данные</u>	<u>для исполнения:</u>		
АЧ				1.030.9-2.7-1-20.0.		С134
				<u>Детали</u>		
АЧ	1		1.030.9-2.7-1-00.1-052	Стержень Ст. 53	17	
АЧ	2		-004	— " — Ст. 5	3	
АЧ	3		-008	— " — Ст. 9	2	
АЧ				1.030.9-2.7-1-20.0-01		С135
				<u>Детали</u>		
АЧ	1		1.030.9-2.7-1-00.1-052	Стержень Ст. 53	17	
АЧ	2		-004	— " — Ст. 5	3	
АЧ	3		-010	— " — Ст. 11	2	
АЧ				1.030.9-2.7-1-20.0-02		С136
				<u>Детали</u>		
АЧ	1		1.030.9-2.7-1-00.1-054	Стержень Ст. 55	17	
АЧ	2		-004	— " — Ст. 5	2	
АЧ	3		-006	— " — Ст. 7	2	

Нач. отд.	Бродский	Т
Н. контр.	Чумакова	Ч
Гл. спец.	Каротченко	К
Рук. гр.	Чумакова	Ч
Исполн.	Проценко	П
Рисовал.	Антвинова	А

1.030.9-2.7-1-20.0		
Сетка (С134..С136)		
Склад	Лист	Листов
Р	1	1
ХАРЬКОВСКИЙ ПРОМЫШЛЕННЫЙ ПРЕДП.		

Рис. 1

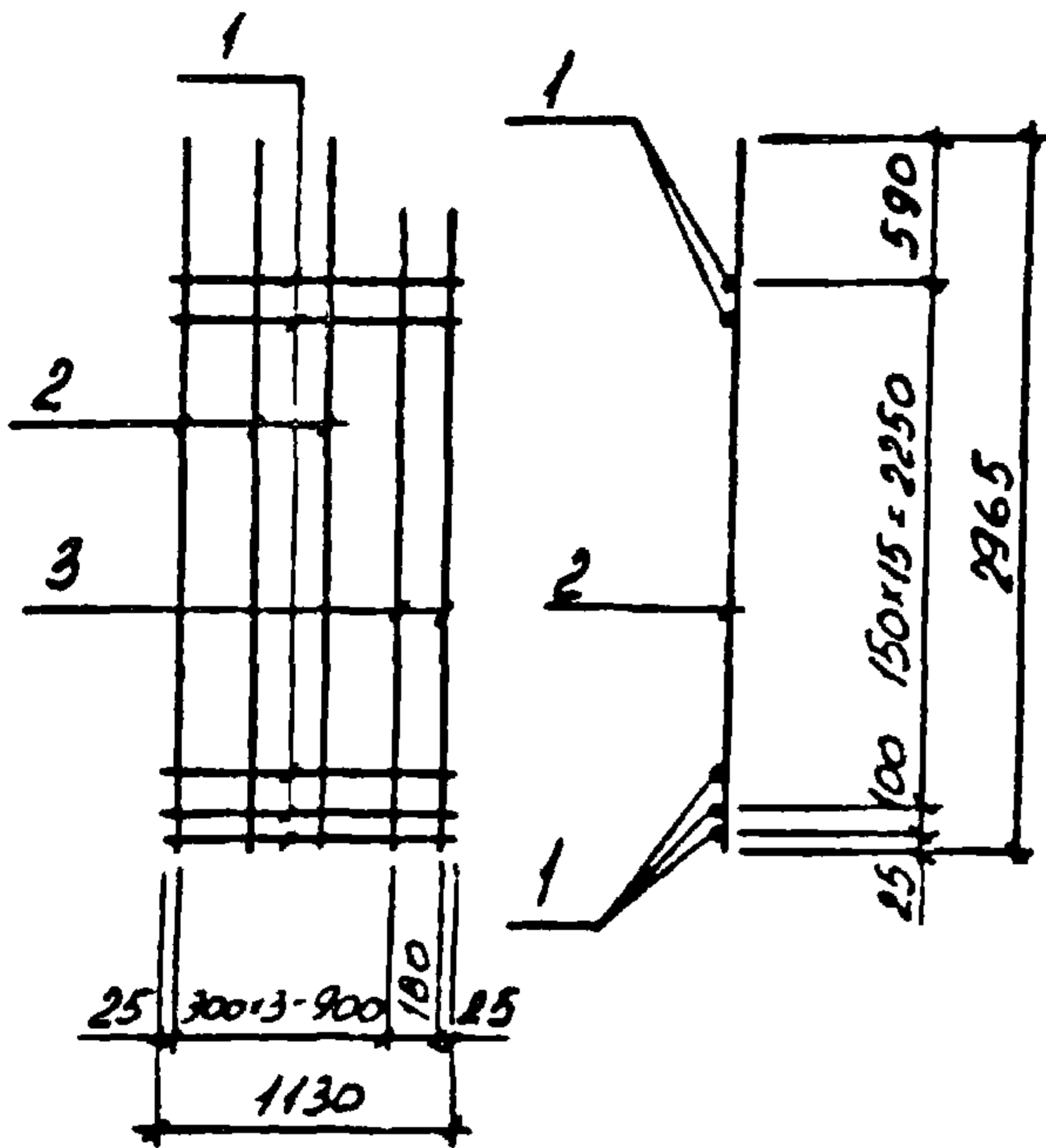
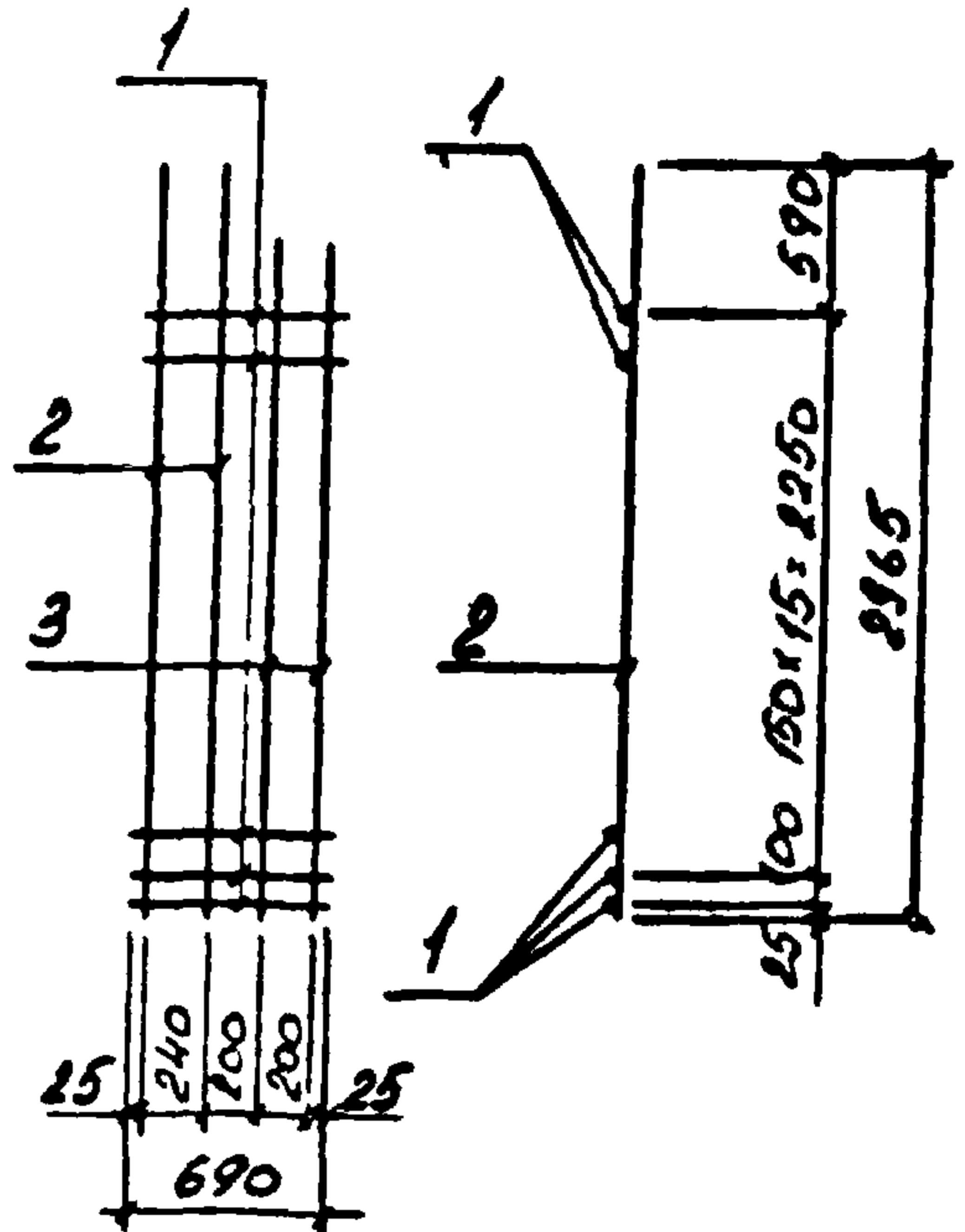


Рис. 2



ОБОЗНАЧЕНИЕ	МАРКА	РИС.	МАССА, КГ
1.030.9-2.7-1-20.0	С 134	1	4,2
-01	С 135		4,1
-02	С 136	2	3,1

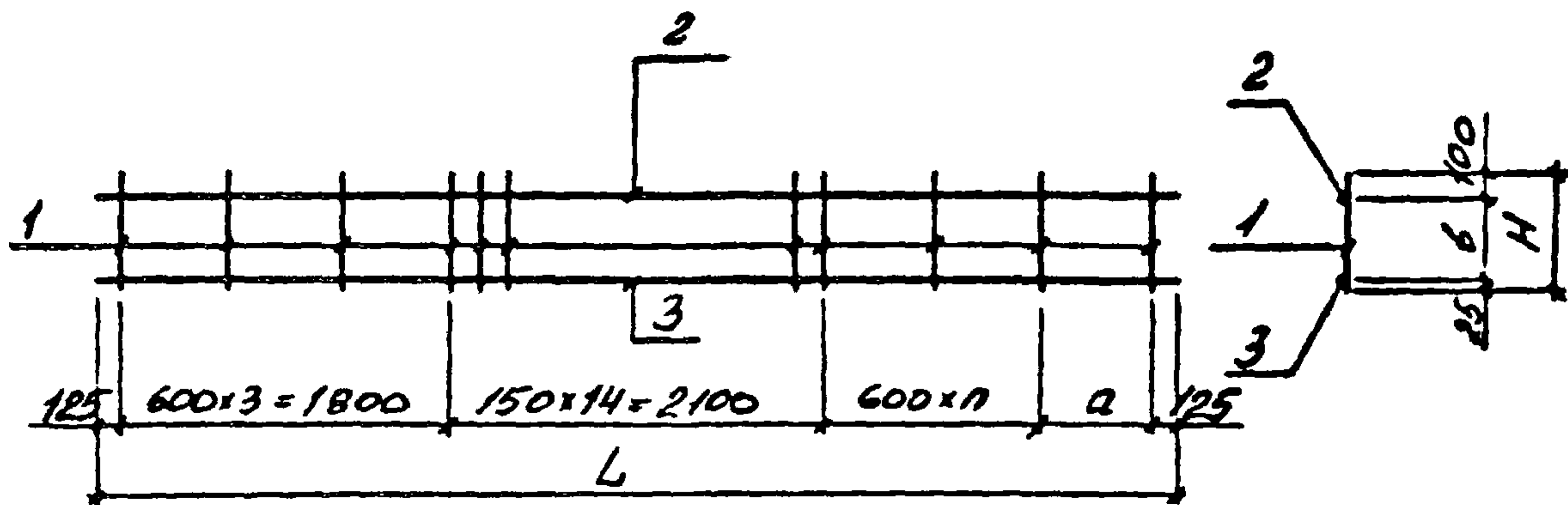
НАЧ. ОТД.	БОДЕСКИЙ		1.030.9-2.7-1-20.0 СБ				
Н. КОНТР.	ЧУРЯКОВА						
ГА. СПЕЦ.	КОРОТЕЦКИЙ						
ДУК. ГР.	УМАКОВА		СЕТКА (С 134... С 136) СБОРОЧНЫЙ ЧЕРТЕЖ	СТАТУС	МАССА	НАСЧЕТЫ	
УСТАВН.	ПРОЦЕНКО			Р	СМ. ТАБЛ	-	
ПРОВЕР.	ЛЮТВИНОВА			ЛИСТ	Листов 1		
				ХАРЬКОВСКИЙ ПРОМСТРОЙИНДУСТРИАЛЬ			

Формат	Зона	Лист	Обозначение	Наименование	Кол.	Примеч.
				<u>Документация</u>		
А4			1.030.9-2.7-1-00.0 ТО	Техническое описание		
А4			1.030.9-2.7-1-21.0 СБ	Сборочный чертёж		
			<u>Переменные данные</u>	<u>для исполнений:</u>		
А4				1.030.9-2.7-1-21.0		С151
				<u>Детали</u>		
А4	1		1.030.9-2.7-1-00.1-116	Стержень Ст. 117	21	
А4	2		-017	— " — Ст. 18	1	
А4	3		-036	— " — Ст. 37	1	
А4				1.030.9-2.7-1-21.0-01		С152
				<u>Детали</u>		
А4	1		1.030.9-2.7-1-00.1-116	Стержень Ст. 117	21	
А4	2		-018	— " — Ст. 19	1	
А4	3		-037	— " — Ст. 38	1	
А4				1.030.9-2.7-1-21.0-02		С153
				<u>Детали</u>		
А4	1		1.030.9-2.7-1-00.1-116	Стержень Ст. 117	21	
А4	2		-019	— " — Ст. 20	1	
А4	3		-034	— " — Ст. 35	1	

НАЧ. ОТД.	БРОДСКИЙ			1.030.9-2.7-1-21.0 сетка (С 151... С155; С 175... С 179; С 210... С 217)	СНАДУС	ЛУСМ	ЛУСРОВ
Ч. КОНТР.	ЧУМАКОВА				Р	1	4
ГЛ. СПЕЦ.	КОРОТЕЦКИЙ				УАРЬКОВСКИЙ ПРОМСТРОИМ. 15 СЕНТИ		
ДУК. ГО.	ЧУМАКОВА						
ИСПОЛН.	ПРОЦЕНКО						
ПРОВЕР.	ЛИТВИНОВА						

Формат	Зона	Пов.	Обозначение	Наименование	Кол.	Примеч.
А4				1.030.9-2.7-1-21.0-03		С154
				<u>Детали</u>		
А4		1	1.030.9-2.7-1-00.1-116	Стержень Ст. 117	21	
А4		2	-020	— " — Ст. 21	1	
А4		3	-035	— " — Ст. 36	1	
А4				1.030.9-2.7-1-21.0-04		С155
				<u>Детали</u>		
А4		1	1.030.9-2.7-1-00.1-116	Стержень Ст. 117	20	
А4		2	-016	— " — Ст. 17	1	
А4		3	-031	— " — Ст. 32	1	
А4				1.030.9-2-7-1-21.0-05		С175
				<u>Детали</u>		
А4		1	1.030.9-2.7-1-00.1-115	Стержень Ст. 116	21	
А4		2	-017	— " — Ст. 18	1	
А4		3	-036	— " — Ст. 37	1	
А4				1.030.9-2.7-1-21.0-06		С176
				<u>Детали</u>		
А4		1	1.030.9-2.7-1-00.1-115	Стержень Ст. 116	21	
А4		2	-018	— " — Ст. 19	1	
А4		3	-037	— " — Ст. 38	1	
А4				1.030.9-2.7-1-21.0-07		С177
				<u>Детали</u>		
А4		1	1.030.9-2.7-1-00.1-115	Стержень Ст. 116	21	
А4		2	-019	— " — Ст. 20	1	
А4		3	-034	— " — Ст. 35	1	
А4				1.030.9-2.7-1-21.0-08		С178
				<u>Детали</u>		
А4		1	1.030.9-2.7-1-00.1-115	Стержень Ст. 116	21	
А4		2	-020	— " — Ст. 21	1	
А4		3	-035	— " — Ст. 36	1	
						Итого
1.030.9-2.7-1-21.0						2

Ряд	Зона	Пов.	Обозначение	Наименование	Кол.	Примеч.
А4				1.030.9-2.7-1-21.0-09		С 179
				<u>Детали</u>		
А4	1		1.030.9-2.7-1-00.1-115	Стержень Ст. 116	20	
А4	2		-016	— " — Ст. 17	1	
А4	3		-031	— " — Ст. 32	1	
А4				1.030.9-2.7-1-21.0-10		С 210
				<u>Детали</u>		
А4	1		1.030.9-2.7-1-00.1-116	Стержень Ст. 117	21	
А4	2		-017	— " — Ст. 18	1	
А4	3		-032	— " — Ст. 33	1	
А4				1.030.9-2.7-1-21.0-11		С 211
				<u>Детали</u>		
А4	1		1.030.9-2.7-1-00.1-116	Стержень Ст. 117	21	
А4	2		-018	— " — Ст. 19	1	
А4	3		-033	— " — Ст. 34	1	
А4				1.030.9-2.7-1-21.0-12		С 212
				<u>Детали</u>		
А4	1		1.030.9-2.7-1-00.1-116	Стержень Ст. 117	21	
А4	2		-019	— " — Ст. 20	1	
А4	3		-029	— " — Ст. 30	1	
А4				1.030.9-2.7-1-21.0-13		С 213
				<u>Детали</u>		
А4	1		1.030.9-2.7-1-00.1-116	Стержень Ст. 117	21	
А4	2		-020	— " — Ст. 21	1	
А4	3		-030	— " — Ст. 31	1	
А4				1.030.9-2.7-1-21.0-14		С 214
				<u>Детали</u>		
А4	1		1.030.9-2.7-1-00.1-115	Стержень Ст. 116	21	
А4			-017	— " — Ст. 18	1	
А4			-032	— " — Ст. 33	1	
1.030.9-2.7-1-21.0						3



Обозначение	Марка	Размеры, мм				n, шт.	Масса, кг
		H	L	a	b		
1.030.9-2.7-1-21.0	С151	500	5960	610	375	2	17,3
-01	С152		5740	390			16,7
-02	С153		5620	270			14,1
-03	С154		5520	170			13,8
-04	С155		5020	270			9,7
-05	С175	550	5960	610	425	2	17,3
-06	С176		5740	390			16,7
-07	С177		5620	270			14,1
-08	С178		5520	170			13,8
-09	С179		5020	270			9,7

Продолжение таблицы исполнений см. лист 2

Нач. отд.	Борисский	Л	1.030.9-2.7-1-21.0 СБ	Сетка (С151...С155; С175...С179; С210...С217). Сборочный чертёж	Статус	Масса	Масштаб
Н. контр.	Чумакова	Ч			Р	см. табл.	-
Гл. спец.	Коротецкий	К			Лист 1	Листов 2	
Руч. гр.	Чумакова	Ч			ИРЬКОВСКИЙ ИЗВЕЩЕНИЕ		
Исполн.	Проценко	П					
Провер.	Литвинцева	Л					

ОБОЗНАЧЕНИЕ	МАРКА	РАЗМЕРЫ, мм				n, шт.	МАССА, кг
		H	L	a	B		
10309-2.7-1-210-10	C 210	500	5960	610	375	2	14,8
-11	C 211		5740	390			14,3
-12	C 212		5620	270			12,0
-13	C 213		5520	170			11,8
-14	C 214		5960	610			14,8
-15	C 215	550	5740	390	425	2	14,3
-16	C 216		5620	270			12,0
-17	C 217		5520	170			11,8

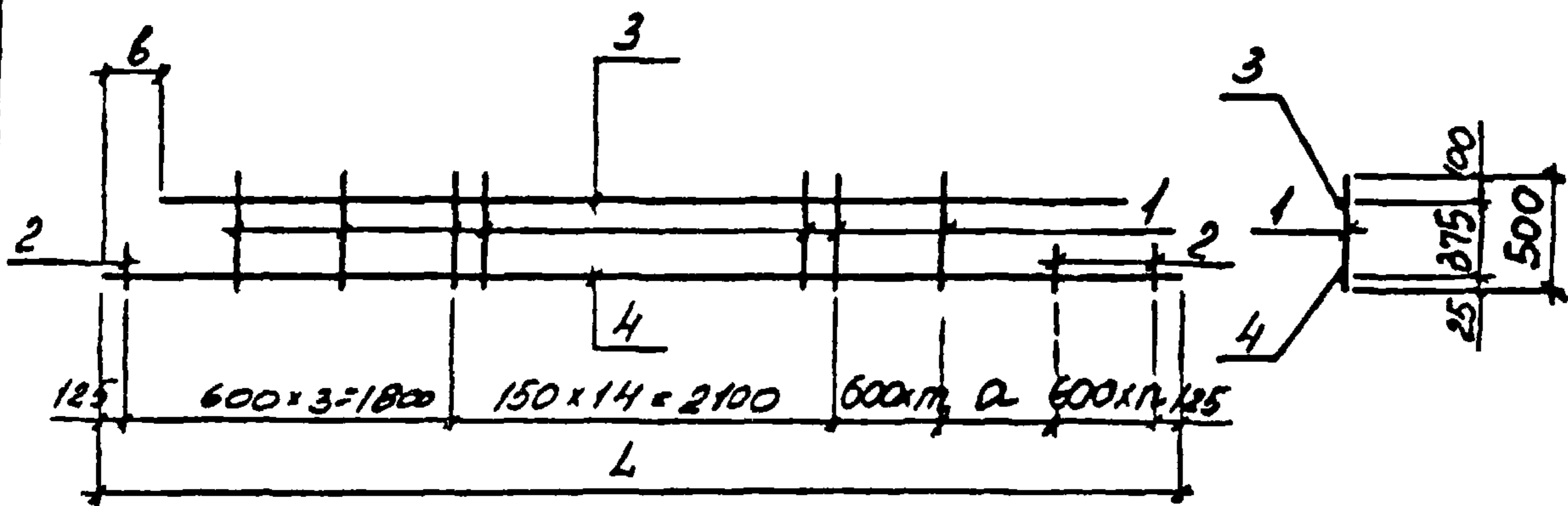
1030.9-2.7-1-21.0 CB	шт.
	2

Формат	Зона	Поз.	ОБОЗНАЧЕНИЕ	НАИМЕНОВАНИЕ	Кол.	Примеч.
				<u>Документация</u>		
A4			1.030.9-2.7-1-00.0 TO	Техническое описание		
A4			1.030.9-2.7-1-22.0 СБ	Сборочный чертёж		
			<u>Переменные данные</u>	<u>для исполнений:</u>		
A4				1.030.9-2.7-1-22.0		С156
				<u>Детали</u>		
A4	1		1.030.9-2.7-1-00.1-116	Стержень Ст. 117	19	
A4	2		-118	— " — Ст. 119	2	
A4	3		-021	— " — Ст. 22	1	
A4	4		-032	— " — Ст. 33	1	
A4				1.030.9-2.7-1-22.0-01		С157
				<u>Детали</u>		
A4	1		1.030.9-2.7-1-00.1-116	Стержень Ст. 117	18	
A4	2		-118	— " — Ст. 119	3	
A4	3		-023	— " — Ст. 24	1	
A4	4		-032	— " — Ст. 33	1	
A4				1.030.9-2.7-1-22.0-02		С158
				<u>Детали</u>		
A4	1		1.030.9-2.7-1-00.1-116	Стержень Ст. 117	19	
A4	2		-119	— " — Ст. 120	2	
A4	3		-021	— " — Ст. 22	1	
A4	4		-032	— " — Ст. 33	1	

Нач. отд.	Бродский	Ка
Н. контр.	Чумакова	С159
Гл. спец.	Коротецки	С158
Рук. г.д.	Чумакова	С157
Исполн.	Проценко	С156
Провер.	Литвинова	С155

1.030.9-2.7-1-22.0		
Сетки (С156... С159; С220... С223)		
Сварка	Лист	Листов
Р	1	2
ХАРЬКОВСКИЙ ПРОМСТРОИНИИПРОЕКТ		

Форма	Зона	Поз.	Обозначение	Наименование	Кол.	Примеч.
А4				1.030.9-2.7-1-22.0-03		С159
				<u>Детали</u>		
А4		1	1.030.9-2.7-1-00.1-116	Стержень Ст. 117	19	
А4		2	-117	— " — Ст. 118	2	
А4		3	-022	— " — Ст. 23	1	
А4		4	-030	— " — Ст. 31	1	
А4				1.030.9-2.7-1-22.0-04		С220
				<u>Детали</u>		
А4		1	1.030.9-2.7-1-00.1-116	Стержень Ст. 117	19	
А4		2	-118	— " — Ст. 119	2	
А4		3	-021	— " — Ст. 22	1	
А4		4	-027	— " — Ст. 28	1	
А4				1.030.9-2.7-1-22.0-05		С221
				<u>Детали</u>		
А4		1	1.030.9-2.7-1-00.1-116	Стержень Ст. 117	18	
А4		2	-118	— " — Ст. 119	3	
А4		3	-023	— " — Ст. 24	1	
А4		4	-027	— " — Ст. 28	1	
А4				1.030.9-2.7-1-22.0-06		С222
				<u>Детали</u>		
А4		1	1.030.9-2.7-1-00.1-116	Стержень Ст. 117	19	
А4		2	-119	— " — Ст. 120	2	
А4		3	-021	— " — Ст. 22	1	
А4		4	-027	— " — Ст. 28	1	
А4				1.030.9-2.7-1-22.0-07		С223
				<u>Детали</u>		
А4		1	1.030.9-2.7-1-00.1-116	Стержень Ст. 117	19	
А4		2	-117	— " — Ст. 118	2	
А4		3	-022	— " — Ст. 23	1	
А4		4	-025	— " — Ст. 26	1	
1.030.9-2.7-1-22.0						2



ОБОЗНАЧЕНИЕ	МАРКА	РАЗМЕРЫ, мм			m	n	МАССА, кг
		L	a	b			
1.030.9-2.7-1-22.0	C156				2	-	14,4
-01	C157	5960	610	300	1	1	13,7
-02	C158						14,3
-03	C159	5520	170	150	2	-	11,5
-04	C220						12,1
-05	C221	5960	610	300	1	1	11,6
-06	C222						12,1
-07	C223	5520	170	150	2	-	9,7

НАЧ. ОТД.	Бродский	Л	1.030.9-2.7-1-22.0 СБ Сетка (С 156...С 159; С 220...С 223). Сборочный чертёж	КОЛ-ВО	МАССА	МАССА ОБ
Н. КОНТР.	Чумакова	Ч		Р	СМ.	-
Гл. СПЕЦ.	Короточкин	К		Лист	Табл.	-
РЧК. ГР.	Чумаков	Ч		Листов 1		
Исполн.	Проценко	П		ХАРЬКОВСКИЙ		
Провер.	Литвинова	Л		ФУНДАМЕНТАЛЬНЫЙ ПРОЕКТ		

Формат	Зона	Лист	Обозначение	Наименование	Кол.	Примеч.
				<u>Документация</u>		
А4			1.030.9-2.7-1-00.0 ТО	Техническое описание		
А4			1.030.9-2.7-1-23.0 СБ	Сборочный чертёж		
А4						
			<u>Переменные данные</u>	<u>для исполнений:</u>		
А4				1.030.9-2.7-1-23.0		С160
				<u>Детали</u>		
А4	1		1.030.9-2.7-1-00.1-116	Стержень Ст. 117	20	
А4	2		- 017	" " Ст. 18	1	
А4	3		- 036	" " Ст. 37	1	
А4				1.030.9-2.7-1-23.0-01		С161
				<u>Детали</u>		
А4	1		1.030.9-2.7-1-00.1-116	Стержень Ст. 117	19	
А4	2		- 018	" Ст. 19	1	
А4	3		- 037	" Ст. 38	1	
А4				1.030.9-2.7-1-23.0-02		С162
				<u>Детали</u>		
А4	1		1.030.9-2.7-1-00.1-116	Стержень Ст. 117	19	
А4	2		- 019	" Ст. 20	1	
А4	3		- 034	" Ст. 35	1	

Нач. отд.	Бродский	<i>Бр</i>	1.030.9-2.7-1-23.0 Сетки (с 150... с 164; с 180... с 184; с 224... с 231)	Статус	Лист	Листов
Н. контр.	Чумакова	<i>Ч</i>		Р	1	4
Гл. спец.	Коротецкий	<i>К</i>		ХАРЬКОВСКИЙ ПРОМСТРОИПРОЕКТ		
Рук. гр.	Чумакова	<i>Ч</i>				
Исполн.	Проценко	<i>П</i>				
Провер.	Литвинова	<i>Л</i>				

Формат	Зона	Пов.	Обозначение	Наименование	Кол.	Примеч.
А4				1.030.9-2.7-1-23.0-03		С163
				<u>Детали</u>		
А4	1		1.030.9-2.7-1-00.1-116	Стержень Ст. 117	19	
А4	2		-020	— " — Ст. 21	1	
А4	3		-035	— " — Ст. 36	1	
А4				1.030.9-2.7-1-23.0-04		С164
				<u>Детали</u>		
А4	1		1.030.9-2.7-1-00.1-116	Стержень Ст. 117	18	
А4	2		-016	— " — Ст. 17	1	
А4	3		-031	— " — Ст. 32	1	
А4				1.030.9-2.7-1-23.0-05		С180
				<u>Детали</u>		
А4	1		1.030.9-2.7-1-00.1-115	Стержень Ст. 116	20	
А4	2		-017	— " — Ст. 18	1	
А4	3		-036	— " — Ст. 37	1	
А4				1.030.9-2.7-1-23.0-06		С181
				<u>Детали</u>		
А4	1		1.030.9-2.7-1-00.1-115	Стержень Ст. 116	19	
А4	2		-018	— " — Ст. 19	1	
А4	3		-037	— " — Ст. 38	1	
А4				1.030.9-2.7-1-23.0-07		С182
				<u>Детали</u>		
А4	1		1.030.9-2.7-1-00.1-115	Стержень Ст. 116	19	
А4	2		-019	— " — Ст. 20	1	
А4	3		-034	— " — Ст. 35	1	
А4				1.030.9-2.7-1-23.0-08		С183
				<u>Детали</u>		
А4	1		1.030.9-2.7-1-00.1-115	Стержень Ст. 116	19	
А4	2		-020	— " — Ст. 21	1	
А4	3		-035	— " — Ст. 36	1	
1.030.9-2.7-1-23.0						2

Формат	Зона	Лов.	ОБОЗНАЧЕНИЕ	НАИМЕНОВАНИЕ	Кол.	Примеч.
А4				1.030.9-2.7-1-23.0-09		С184
				<u>Детали</u>		
А4	1		1.030.9-2.7-1-00.1-115	Стержень Ст. 116	18	
А4	2		-016	— " — Ст. 17	1	
А4	3		-031	— " — Ст. 32	1	
А4				1.030.9-2.7-1-23.0-10		С224
				<u>Детали</u>		
А4	1		1.030.9-2.7-1-00.1-116	Стержень Ст. 117	20	
А4	2		-017	— " — Ст. 18	1	
А4	3		-032	— " — Ст. 33	1	
А4				1.030.9-2.7-1-23.0-11		С225
				<u>Детали</u>		
А4	1		1.030.9-2.7-1-00.1-116	Стержень Ст. 117	19	
А4	2		-018	— " — Ст. 19	1	
А4	3		-033	— " — Ст. 34	1	
А4				1.030.9-2.7-1-23.0-12		С226
				<u>Детали</u>		
А4	1		1.030.9-2.7-1-00.1-116	Стержень Ст. 117	19	
А4	2		-019	— " — Ст. 20	1	
А4	3		-029	— " — Ст. 30	1	
А4				1.030.9-2.7-1-23.0-13		С227
				<u>Детали</u>		
А4	1		1.030.9-2.7-1-00.1-116	Стержень Ст. 117	19	
А4	2		-020	— " — Ст. 21	1	
А4	3		-030	— " — Ст. 31	1	

1030.9-2.7-1-23.0

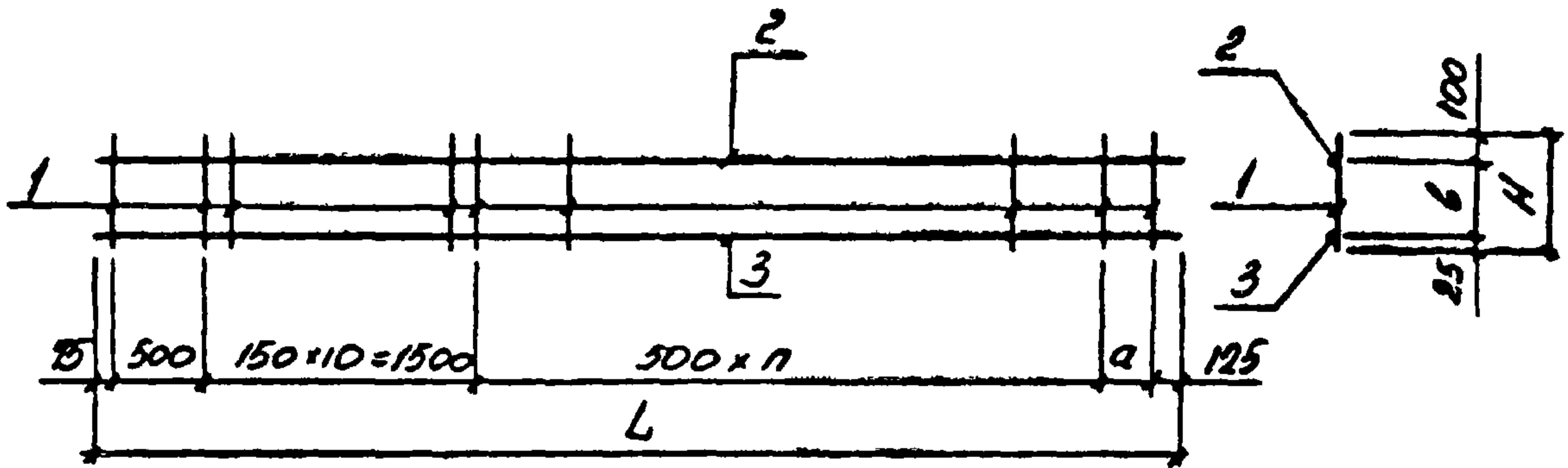
Лист

3

Формы	Зона	Лов.	Обозначение	Наименование	Кол.	Примеч.
А4				1.030.9-2.7-1-23.0-14		С228
				<u>ДЕТАЛИ</u>		
А4	1		1.030.9-2.7-1-00.1-115	Стержень Ст. 116	20	
А4	2		-017	— " — Ст. 18	1	
А4	3		-032	— " — Ст. 33	1	
А4				1.030.9-2.7-1-23.0-15		С229
				<u>ДЕТАЛИ</u>		
А4	1		1.030.9-2.7-1-00.1-115	Стержень Ст. 116	19	
А4	2		-018	— " — Ст. 19	1	
А4	3		-033	— " — Ст. 34	1	
А4				1.030.9-2.7-1-23.0-16		С230
				<u>ДЕТАЛИ</u>		
А4	1		1.030.9-2.7-1-00.1-115	Стержень Ст. 116	19	
А4	2		-019	— " — Ст. 20	1	
А4	3		-029	— " — Ст. 30	1	
А4				1.030.9-2.7-1-23.0-17		С231
				<u>ДЕТАЛИ</u>		
А4	1		1.030.9-2.7-1-00.1-115	Стержень Ст. 116	19	
А4	2		-020	— " — Ст. 21	1	
А4	3		-030	— " — Ст. 31	1	

1.030.9-2.7-1-23.0

Лист
4



Обозначение	Марка	Размеры, мм				n, шт	Масса, кг
		H	L	a	B		
1.030.9-2.7-1-23.0	C160	500	5960	260	375	9	17,2
-01	C161		5740	540		6	16,5
-02	C162		5620	420		5	13,9
-03	C163		5520	320			13,6
-04	C164		5020	320		9,5	
-05	C180	550	5960	260	425	7	17,2
-06	C181		5740	540		6	16,5
-07	C182		5620	420			5
-08	C183		5520	320		13,6	
-09	C184		5020	320		9,5	

Продолжение таблицы исполнения см. лист 2

Нач. отд.	Бровский	Ф	1.030.9-2.7-1-23.0 СБ	Сетка (C160...C164; C180...C184; C224...C231). Сборочный чертеж	Статус	Масса	Начинал
Н. контр.	Чумакова	Г			Р	см. табл.	-
Гл. спец.	Коротецкий	С			Лист 1	Листов 2	
Рук. гр.	Чумакова	Г			УАРЬКОВСКИЙ ПРОМСТРОИЦПРОЕКТ		
Исполн.	Проценко	Я					
Провер.	Литвинова	Л					

Обозначение	Марка	Размеры, мм				n, шт.	Масса, кг
		H	L	a	B		
1.030.9-2.7-1-23 0-10	C 224	500	5960	260	375	7	14,7
-11	C 225		5740	540			14,1
-12	C 226		5620	420		6	11,8
-13	C 227		5520	320			11,6
-14	C 228	550	5960	260	425	7	14,7
-15	C 229		5740	540			14,1
-16	C 230		5620	420		6	11,8
-17	C 231		5520	320			11,6

1.030.9-2.7-1-23 0 C5

АУСТ

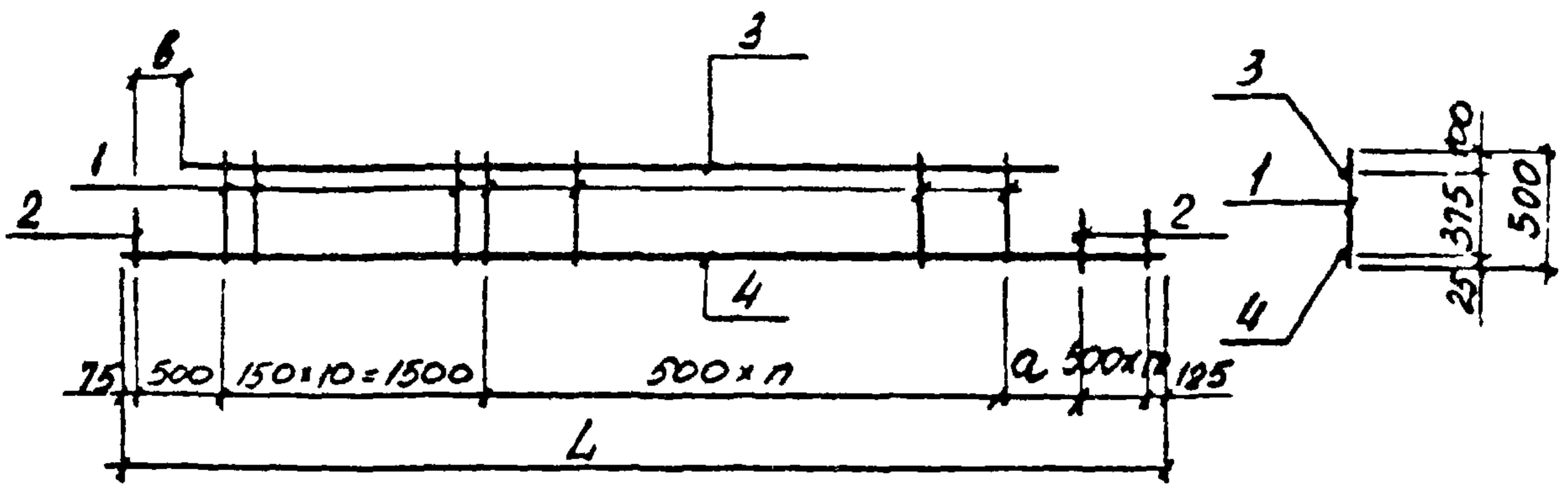
2

2024-11 13

Формат	Зона	№ п/п	Обозначение	Наименование	Кол.	Примеч.
				<u>Документация</u>		
А4			1.030.9-2.7-1-00.0 ТО	Техническое описание		
А4			1.030.9-2.7-1-24.0 СБ	Сборочный чертёж		
			<u>Переменные данные</u>	<u>для исполнения:</u>		
А4				1.030.9-2.7-1-24.0		С165
				<u>Детали</u>		
А4	1		1.030.9-2.7-1-00.1-116	Стержень Ст. 117	18	
А4	2		-118	— " — Ст. 119	2	
А4	3		-021	— " — Ст. 22	1	
А4	4		-032	— " — Ст. 33	1	
А4				1.030.9-2.7-1-24.0-01		С166
				<u>Детали</u>		
А4	1		1.030.9-2.7-1-00.1-116	Стержень Ст. 117	17	
А4	2		-118	— " — Ст. 119	3	
А4	3		-023	— " — Ст. 24	1	
А4	4		-032	— " — Ст. 33	1	
А4				1.030.9-2.7-1-24.0-02		С167
				<u>Детали</u>		
А4	1		1.030.9-2.7-1-00.1-116	Стержень Ст. 117	18	
А4	2		-119	— " — Ст. 120	2	
А4	3		-021	— " — Ст. 22	1	
А4	4		-032	— " — Ст. 33	1	

Науч. отд.	Бродский	К	1.030.9-2.7-1-24.0	Сетка (С165...С168; С234...С237)	Сварка	Лист	Листов
Н. кондр.	Чумакова	К			Р	1	2
Гл. спец.	Коротыцкий	К			ХАРЬКОВСКИЙ ПРОМСТРОИНИИПРОЕКТ		
Рук. гр.	Чумакова	К					
Исполн.	Проценко	К					
Провер.	Литвинова	Л					

Роман	Зона	Пов.	Обозначение	Наименование	Кол.	Примеч.
А4				1.030.9-2.7-1-24.0-03		С168
				<u>ДЕТАЛИ</u>		
А4	1		1.030.9-2.7-1-00.1-116	Стержень Ст. 117	18	
А4	2		-117	— " — Ст. 118	2	
А4	3		-022	— " — Ст. 23	1	
А4	4		-030	— " — Ст. 31	1	
А4				1.030.9-2.7-1-24.0-04		С234
				<u>ДЕТАЛИ</u>		
А4	1		1.030.9-2.7-1-00.1-116	Стержень Ст. 117	18	
А4	2		-118	— " — Ст. 119	2	
А4	3		-021	— " — Ст. 22	1	
А4	4		-027	— " — Ст. 28	1	
А4				1.030.9-2.7-1-24.0-05		С235
				<u>ДЕТАЛИ</u>		
А4	1		1.030.9-2.7-1-00.1-116	Стержень Ст. 117	17	
А4	2		-118	— " — Ст. 119	3	
А4	3		-023	— " — Ст. 24	1	
А4	4		-027	— " — Ст. 28	1	
А4				1.030.9-2.7-1-24.0-06		С236
				<u>ДЕТАЛИ</u>		
А4	1		1.030.9-2.7-1-00.1-116	Стержень Ст. 117	18	
А4	2		-119	— " — Ст. 120	2	
А4	3		-021	— " — Ст. 22	1	
А4	4		-027	— " — Ст. 28	1	
А4				1.030.9-2.7-1-24.0-07		С237
				<u>ДЕТАЛИ</u>		
А4	1		1.030.9-2.7-1-00.1-116	Стержень Ст. 117	18	
А4	2		-117	— " — Ст. 118	2	
А4	3		-022	— " — Ст. 23	1	
А4	4		-025	— " — Ст. 26	1	
1.030.9-2.7-1-24.0						Лист 2



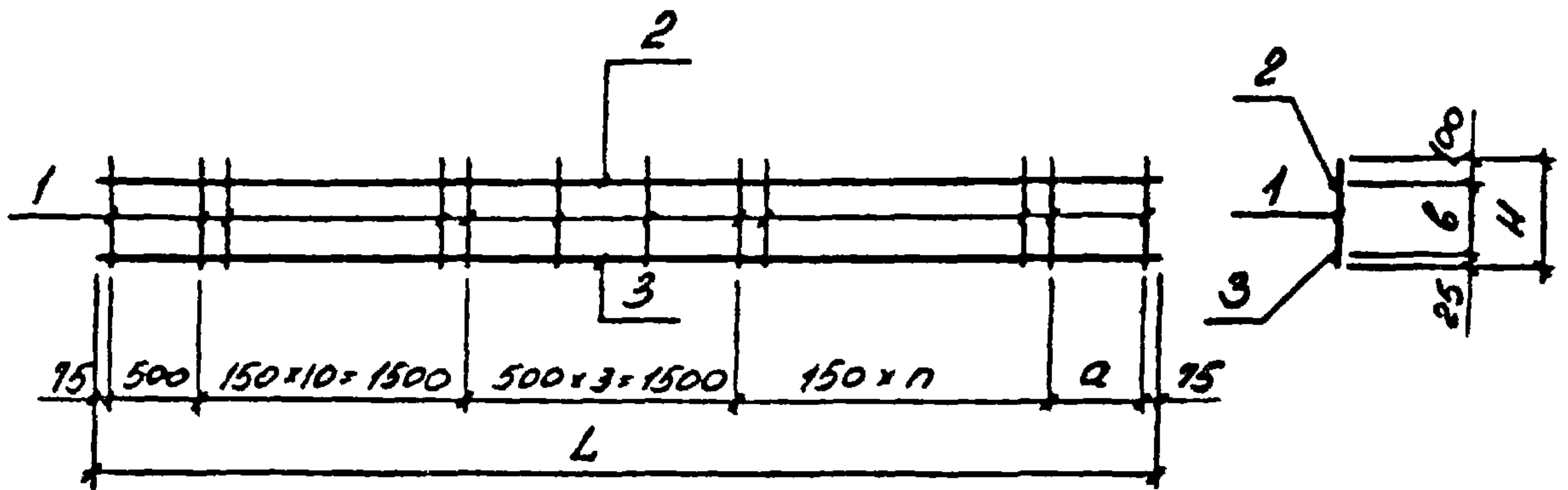
ОБОЗНАЧЕНИЕ	МАРКА	РАЗМЕРЫ, мм			m	n	МАССА, кг
		L	a	b			
1.030.9-2.7-1-24.0	C 165				-	7	14,0
-01	C 166	5960	260	225	1	6	13,6
-02	C 167					7	14,0
-03	C 168	5520	320	95	-	6	11,3
-04	C 234					7	11,8
-05	C 235	5960	260	225	1	6	11,4
-06	C 236					7	11,8
-07	C 237	5520	320	95	-	6	9,5

НАЧ. ОКР. БОДАРСКИЙ				1.030.9-2.7-1-24.0 СБ			
И. КОМП. ЧУМАКОВА							
М. СПЕЦ. КОЛОДЕЦКИЙ				СЕТКА (С 165... С 168; С 234... С 237). СБОРОЧНЫЙ ЧЕРТЕЖ	СТАДИЯ	МАССА	МАСШТАБ
РИС. ГР. ЧУМАКОВА					Р	СМ. ТАБЛ.	-
ИСП. ИМ. ПРОЦЕНКО					Лист	Листов 1	
ПРОБЕР. ПИТВАНОВА					ХАРЬКОВСКИЙ ПРОМТРАНСИИУРПСЕИ		

Формат	Зона	№з.	Обозначение	Наименование	Кол.	Примеч.
				<u>Документация</u>		
A4			1.030.9-2.7-1-00.0 TO	Техническое описание		
A4			1.030.9-2.7-1-25.0 СБ	Сборочный чертёж		
			<u>Переменные данные</u>	<u>для исполнений:</u>		
A4				1.030.9-2.7-1-25.0		С169
				<u>Детали</u>		
A4	1		1.030.9-2.7-1-00.1-116	Стержень Ст. 117	28	
A4	2		-017	— " — Ст. 18	1	
A4	3		-036	— " — Ст. 37	1	
A4				1.030.9-2.7-1-25.0-01		С170
				<u>Детали</u>		
A4	1		1.030.9-2.7-1-00.1-116	Стержень Ст. 117	26	
A4	2		-019	— " — Ст. 20	1	
A4	3		-034	— " — Ст. 35	1	
A4				1.030.9-2.7-1-25.0-02		С171
				<u>Детали</u>		
A4	1		1.030.9-2.7-1-00.1-116	Стержень Ст. 117	26	
A4	2		-020	— " — Ст. 21	1	
A4	3		-035	— " — Ст. 36	1	

Нав. ст.	Бродский	Ев	1.030.9-2.7-1-25.0	Сетка (С169.. С171, С185.. С187, С188.. С243)	Сварка	Лист	Листов
Н. контр.	Чумакова	ЧМ			Р	1	3
Т. спец.	Коротецкий	КР			УАРСКОВСКИЙ ПРОЕКТИНУМПРОЕКТ		
Р.К. гр.	Чумакова	ЧМ					
Исп. инж.	Проценко	ПР					
Пробсе.	Антонова	АН					

Формат	Зона	Лист	ОБОЗНАЧЕНИЕ	НАИМЕНОВАНИЕ	Кол.	Примеч.
А4				1.030.9-2.7-1-25.0-03		С185
				<u>Детали</u>		
А4	1		1.030.9-2.7-1-00.1-115	Стержень Ст. 116	28	
А4	2		-017	— " — Ст. 18	1	
А4	3		-036	— " — Ст. 37	1	
А4				1.030.9-2.7-1-25.0-04		С186
				<u>Детали</u>		
А4	1		1.030.9-2.7-1-00.1-115	Стержень Ст. 116	26	
А4	2		-019	— " — Ст. 20	1	
А4	3		-034	— " — Ст. 35	1	
А4				1.030.9-2.7-1-25.0-05		С187
				<u>Детали</u>		
А4	1		1.030.9-2.7-1-00.1-115	Стержень Ст. 116	26	
А4	2		-020	— " — Ст. 21	1	
А4	3		-035	— " — Ст. 36	1	
А4				1.030.9-2.7-1-25.0-06		С238
				<u>Детали</u>		
А4	1		1.030.9-2.7-1-00.1-116	Стержень Ст. 117	28	
А4	2		-017	— " — Ст. 18	1	
А4	3		-032	— " — Ст. 33	1	
А4				1.030.9-2.7-1-25.0-07		С239
				<u>Детали</u>		
А4	1		1.030.9-2.7-1-00.1-116	Стержень Ст. 117	26	
А4	2		-019	— " — Ст. 20	1	
А4	3		-029	— " — Ст. 30	1	
А4				1.030.9-2.7-1-25.0-08		С240
				<u>Детали</u>		
А4	1		1.030.9-2.7-1-00.1-116	Стержень Ст. 117	26	
А4	2		-020	— " — Ст. 21	1	
А4	3		-030	— " — Ст. 31	1	
						Итого
1.030.9-2.7-1-25.0						2



ОБОЗНАЧЕНИЕ	МАРКА	РАЗМЕРЫ, мм				n, шт.	МАССА, кг
		H	L	a	b		
1.030.9-2.7-1-25.0	C169	500	5960	510	375	12	17,7
-01	C170		5620	470		10	14,2
-02	C171		5520	370		10	14,0
-03	C185	550	5960	510	425	12	17,8
-04	C186		5620	470		10	14,5
-05	C187		5520	370		10	14,2
-06	C238	500	5960	510	375	12	15,1
-07	C239		5620	470		10	12,1
-08	C240		5520	370		10	12,0
-09	C241	550	5960	510	425	12	15,3
-10	C242		5620	470		10	12,4
-11	C243		5520	370		10	12,2

НАЧ. ОПЕ.	БРОДСКИЙ	Б	1.030.9-2.7-1-25.0 СБ	СТАДИЯ	МАССА	МАШТАБ	
Н. КОНТР.	ЧУМАКОВА	Ч		Сетка (C169...C171; C185...C187; C238...C243). СБОРОЧНЫЙ ЧЕРТЕЖ	Р	СМ.	—
Гл. СПЕЦ.	КОРОТЦЫН	К			Лист	Листов	
РИС. ГР.	ЧУМАКОВА	Ч			УДЬКОВСКИЙ ПРОМ.ПРОИЗ.ПРОЕКТ		
ИСПОЛН.	ПРОЦЕНКО	П					
ПРОВЕР.	ЛИТВИНОВА	Л					

Формат	Зона	№3.	Обозначение	Наименование	Кол.	Примеч.
				<u>Документация</u>		
А4			1.030.9-2.7-1-00.0 ТО	Техническое описание		
А4			1.030.9-2.7-1-26.0 СБ	Сборочный чертёж		
			<u>Переменные данные</u>	<u>для исполнений</u>		
А4				1.030.9-2.7-1-26.0		С172
				<u>ДЕТАЛИ</u>		
А4	1		1.030.9-2.7-1-00.1-116	Стержень Ст 117	26	
А4	2		-118	— " — Ст. 119	2	
А4	3		-021	— " — Ст. 22	1	
А4	4		-032	— " — Ст 33	1	
А4				1.030.9-2.7-1-26.0-01		С173
				<u>ДЕТАЛИ</u>		
А4	1		1.030.9-2.7-1-00.1-116	Стержень Ст. 117	26	
А4	2		-119	— " — Ст. 120	2	
А4	3		-021	— " — Ст. 22	1	
А4	4		-032	— " — Ст. 33	1	

нач. отд.	БРОДСКИЙ	Б
Н. контр.	ЧУМАКОВА	Ч
гл. спец.	КОРОТЕЦКИЙ	К
рук. гр.	ЧУМАКОВА	Ч
исполн.	ПРОЦЕНКО	П
провер.	ЛЮТВИНОВА	Л

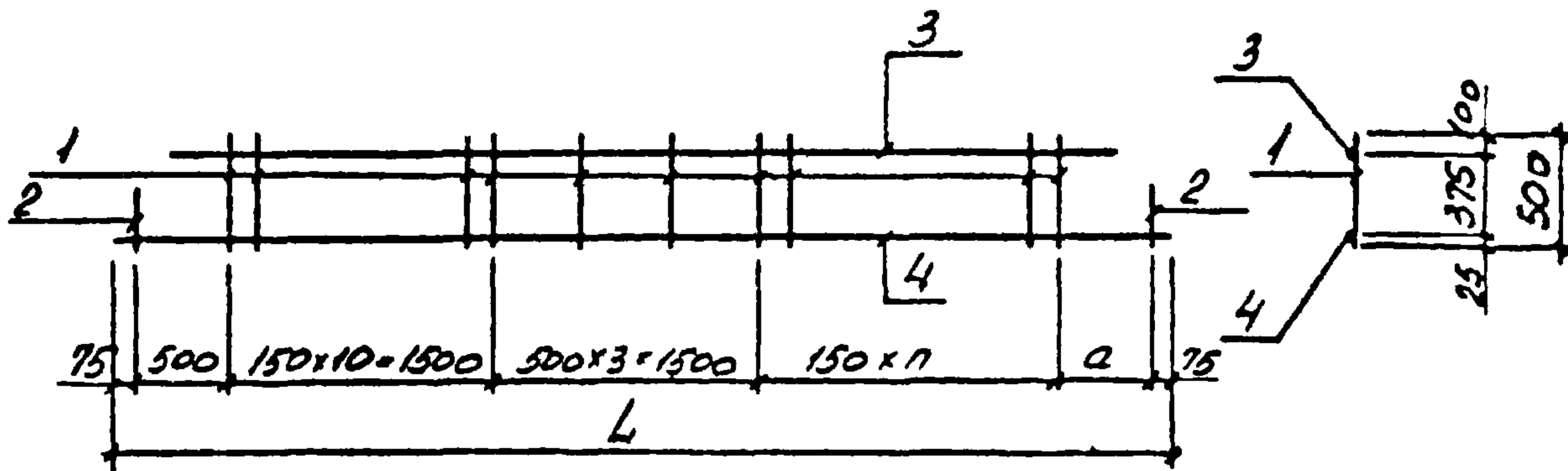
1.030.9-2.7-1-26.0

Сетка (С172...С174;
С244..(246)

СЕТКА	Лист	Листов
Р	1	2
ХАРЬКОВСКИЙ "СМСТРОЙНИИПРОЕК"Д		

Формат	Зона	Пов.	Обозначение	Наименование	Кол.	Примеч.
А4				1.030.9-2.7-1-26.0-02		С174
				<u>Детали</u>		
А4	1		1.030.9-2.7-1-00.1-116	Стержень Ст 117	24	
А4	2		-117	— " — Ст 118	2	
А4	3		-022	— " — Ст. 23	1	
А4	4		-030	— " — Ст 31	1	
А4				1.030.9-2.7-1-26.0-03		С244
				<u>Детали</u>		
А4	1		1.030.9-2.7-1-00.1-116	Стержень Ст. 117	26	
А4	2		-118	— " — Ст. 119	2	
А4	3		-021	— " — Ст. 22	1	
А4	4		-027	— " — Ст. 28	1	
А4				1.030.9-2.7-1-26.0-04		С245
				<u>Детали</u>		
А4	1		1.030.9-2.7-1-00.1-116	Стержень Ст. 117	26	
А4	2		-119	— " — Ст. 120	2	
А4	3		-021	— " — Ст. 22	1	
А4	4		-027	— " — Ст. 28	1	
А4				1.030.9-2.7-1-26.0-05		С246
				<u>Детали</u>		
А4	1		1.030.9-2.7-1-00.1-116	Стержень Ст. 117	24	
А4	2		-117	— " — Ст. 118	2	
А4	3		-022	— " — Ст. 23	1	
А4	4		-025	— " — Ст. 26	1	

1.030.9-2.7-1-26.0	Итого 2
--------------------	------------

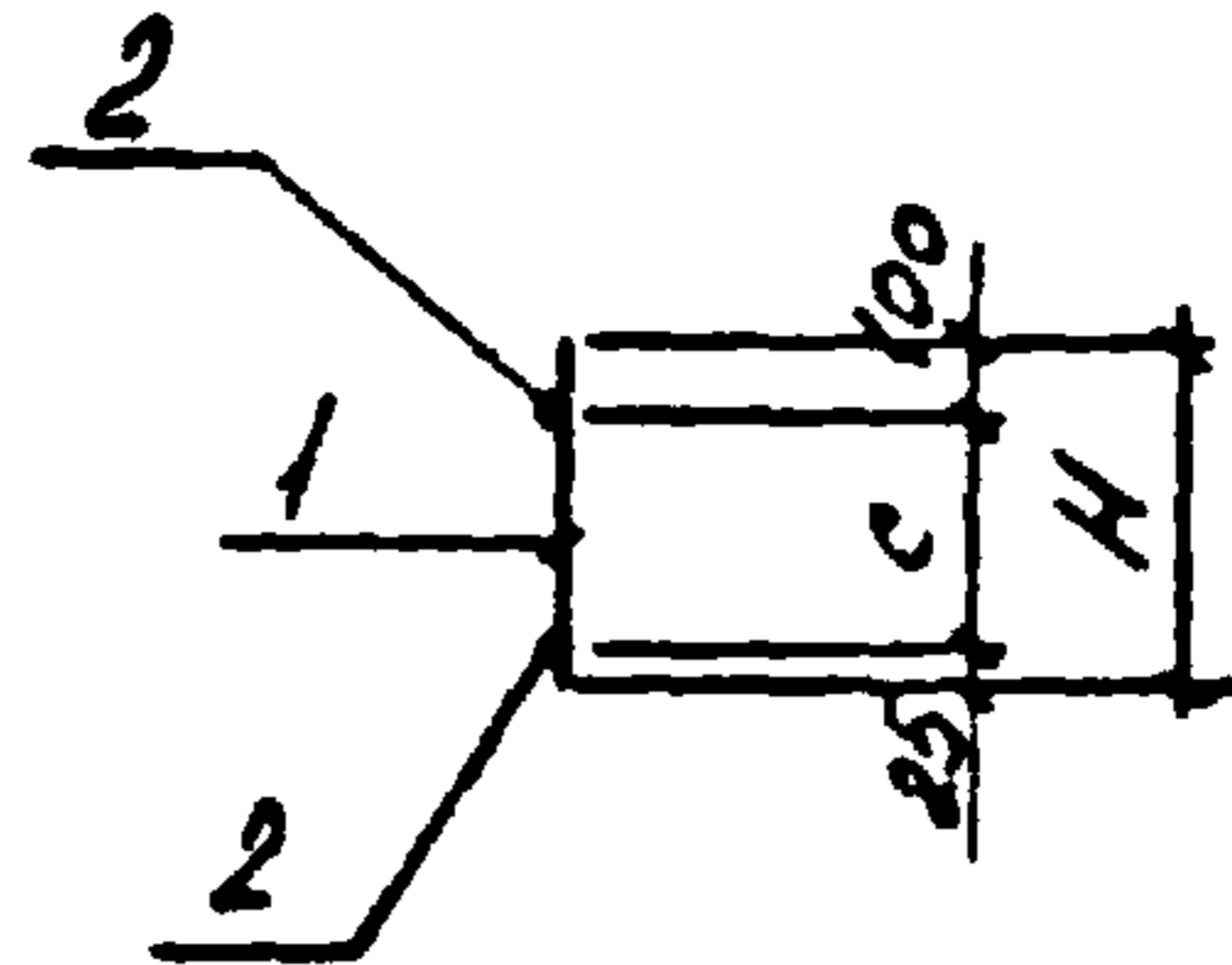
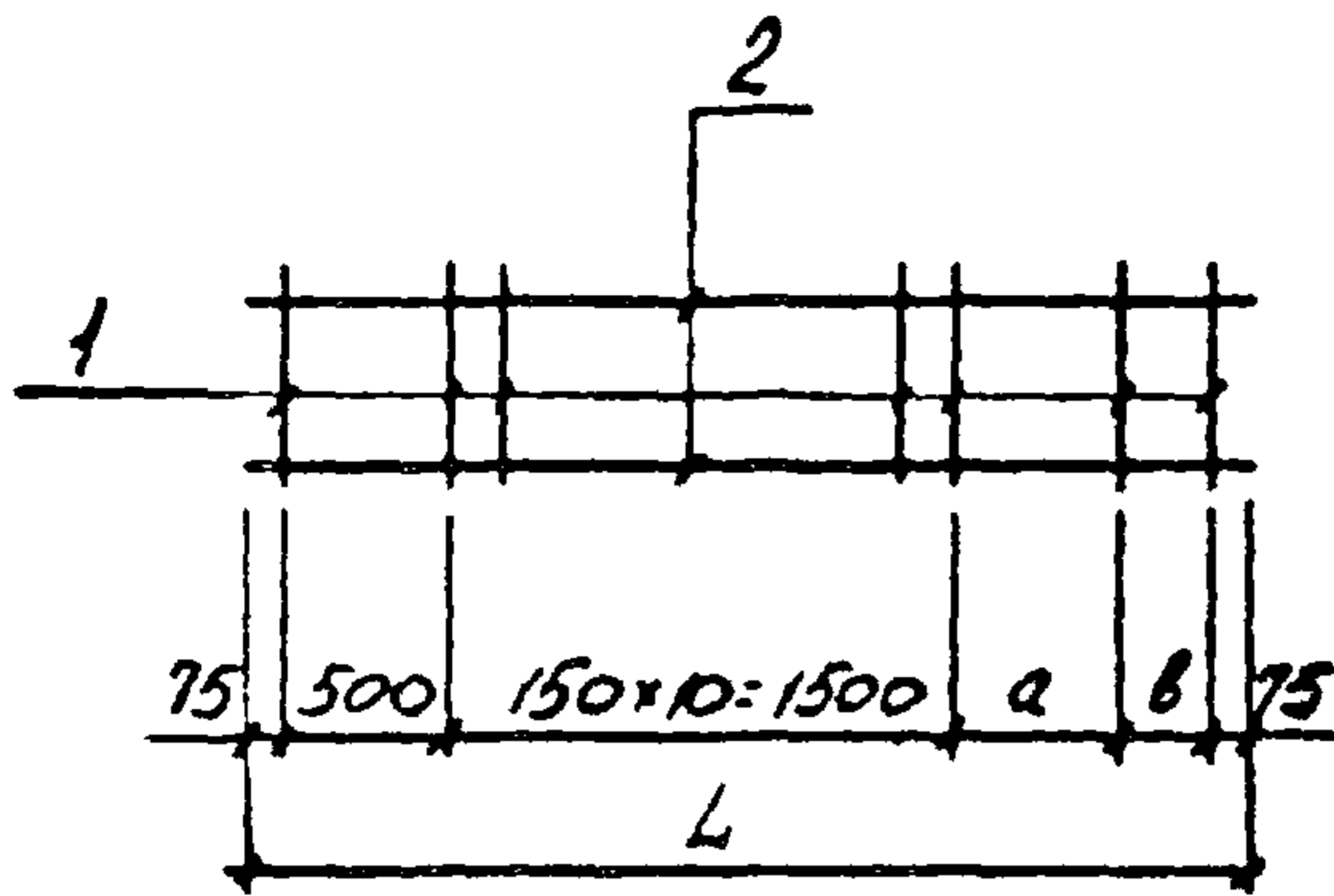


Обозначение	Марка	Размеры, мм		п, шт.	Масса, кг
		L	a		
1.030.9-2.7-1-26.0	С 172	5960	510	12	14,7
-01	С 173				14,5
-02	С 174	5520	370	10	11,7
-03	С 244	5960	510	12	12,4
-04	С 245				12,4
-05	С 246	5520	370	10	10,0

Нач. отд.	Бродский		1.030 9 - 2.7-1-26.0 СБ Сетка (С 172... С 174; С 244... С 246). Сборочный чертёж	Страна	Масса	Масштаб
Н. контр.	Чумакова			Р	см.	—
Гл. спец.	Коротыцкий			лист	табл.	—
Двк. гр.	Чумакова			лист 1		
Исполн.	Проценко			Харьковск. ин-т "Инструментостроения"		
Товар.	Литвинская					

Формат	Зона	Лист	Обозначение	Наименование	Кол.	Примеч.
				<u>Документация</u>		
АЧ			1.030.9-2.7-1-00.0 ТО	Техническое описание		
АЧ			1.030.9-2.7-1-27.0 СБ	Сборочный чертёж		
			<u>Переменные данные</u>	<u>для исполнения:</u>		
АЧ				1.030.9-2.7-1-27.0		С188
				<u>Детали</u>		
АЧ	1		1.030.9-2.7-1-00.1-056	Стержень Ст. 57	14	
АЧ	2		-005	— " — Ст. 6	2	
АЧ				1.030.9-2.7-1-27.0-01		С189
				<u>Детали</u>		
АЧ	1		1.030.9-2.7-1-00.1-056	Стержень Ст 57	13	
АЧ	2		-009	— " — Ст. 10	2	
АЧ				1.030.9-2.7-1-27.0-02		С190
				<u>Детали</u>		
АЧ	1		1.030.9-2.7-1-00.1-056	Стержень Ст 57	13	
АЧ	2		-011	— " — Ст. 12	2	

Нач. отд.	Бордский	Гу		1.030.9-2.7-1-27.0			
Н. контр.	Чумакова	Гу					
Гл. спец.	Короотецкий	Гу					
Двк. гр.	Чумакова	Гу		Сетка (С 188... С 193)	Славя	Гура	Литов
Исполн.	Проценко	Гу			Р	Г	Л
Провер.	Литвинская	Лш			ХАРЬКОВСКИЙ ПРОМСТРОЙНИИУРСЕКТ		

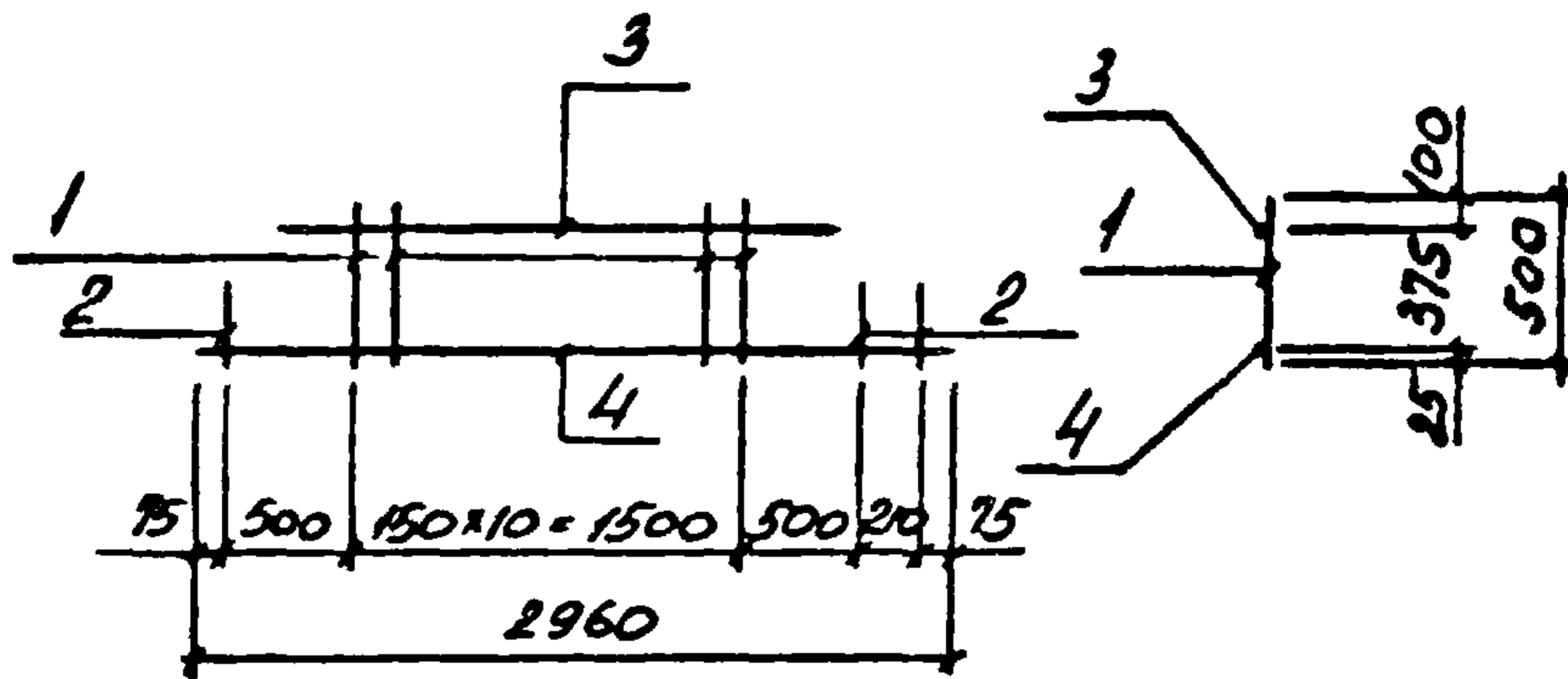


Обозначение	Марка	Размеры, мм					Масса, кг
		H	L	a	b	c	
1.030.9-2.7-1-27.0	C 188	500	2960	500	310	375	1,7
-01	C 189		2620	470	—		1,6
-02	C 190		2520	370	—		1,6
-03	C 191	550	2960	500	310	425	1,7
-04	C 192		2620	470	—		1,6
-05	C 193		2520	370	—		1,6

Нач. отд.	Бродский	Г	1.030.9-2.7-1-27.0 СБ Сетка (С188...С193). Сборочный чертёж	Старая	Масса	Насштаб	
Н. контр.	Цырякова	М		Р	см.	—	
Гл. спец.	Коротецкий	С		лист	табл.	—	
Руч. гр.	Цырякова	М		Листов 1			
Исполн.	Проценко	А.О.Ч.		ХАРЬКОВСКИЙ ПРОМСТРОИНИИПРОЕКТ			
Провед.	Литвинова	Л.И.Ш.					

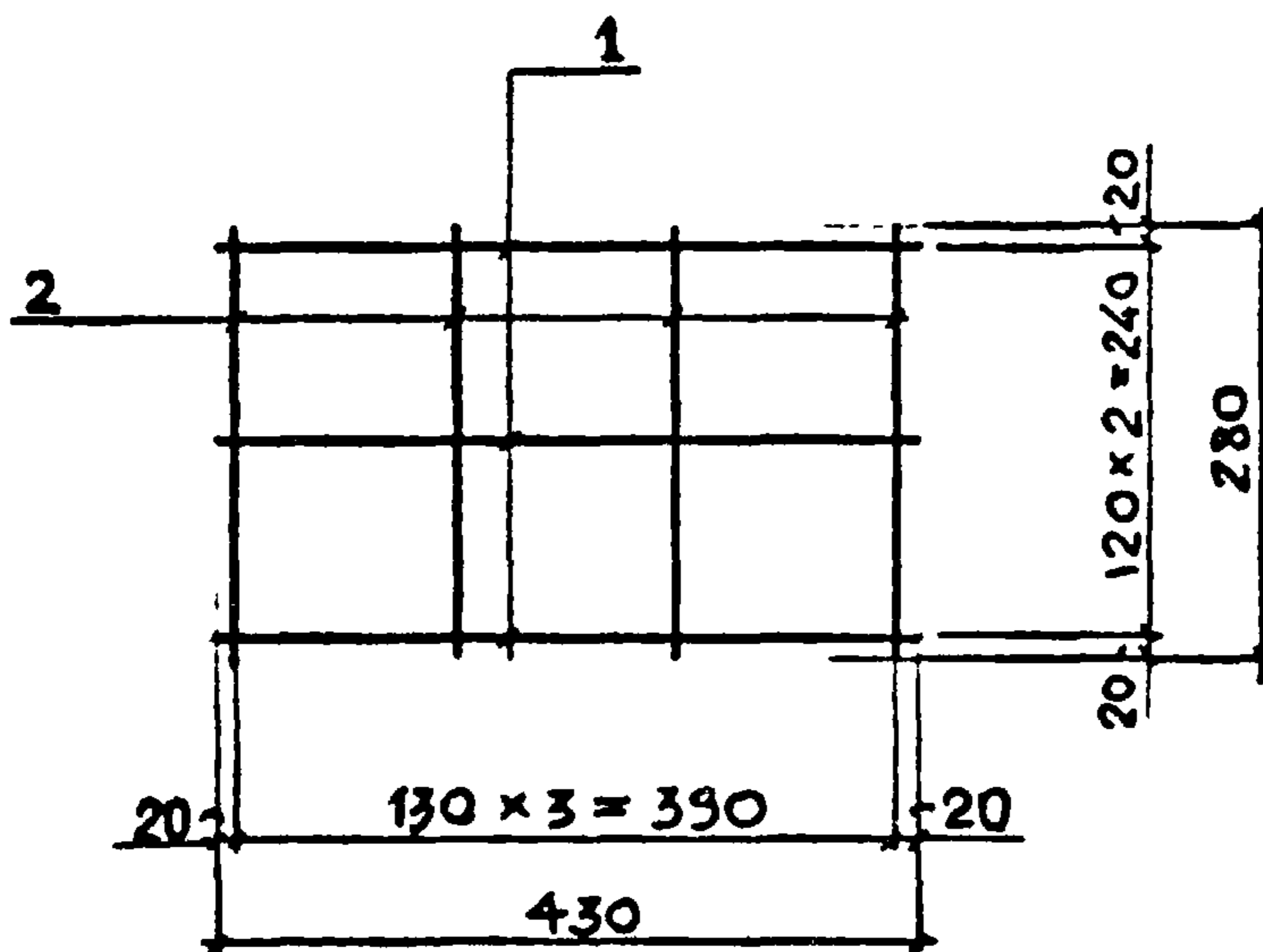
Формат	Зона	№ п/п	Обозначение	Наименование	Кол.	Примеч.
				<u>Документация</u>		
A4			1.030.9-2.7-1-00.0 ТО	Техническое описание		
A4			1.030.9-2.7-1-28.0 СБ	Сборочный чертёж		
			<u>Переменные данные</u>	<u>для исполнений:</u>		
A4				1.030.9-2.7-1-28.0		С194
				<u>Детали</u>		
A4	1		1.030.9-2.7-1-00.1-056	Стержень Ст. 57	11	
A4	2		-057	— " — Ст. 58	3	
A4	3		-012	— " — Ст. 13	1	
A4	4		-005	— " — Ст. 6	1	
A4				1.030.9-2.7-1-28.0-01		С195
				<u>Детали</u>		
A4	1		1.030.9-2.7-1-00.1-056	Стержень Ст. 57	11	
A4	2		-058	— " — Ст. 59	3	
A4	3		-012	— " — Ст. 13	1	
A4	4		-005	— " — Ст. 6	1	

Нав. отв.	Борискин			1.030.9-2.7-1-28.0			
Н. контр.	Чумакова						
Тв. спец.	Коротыцкий						
Рук. гр.	Чумакова			Сетка (С194, С195)	Склад	Лист	Листов
Зедом.	Проценко				Р		1
Пробер	Литвинова				УАРЬКОВСКИЙ ПРОМСТРОИПРОЕКТ		



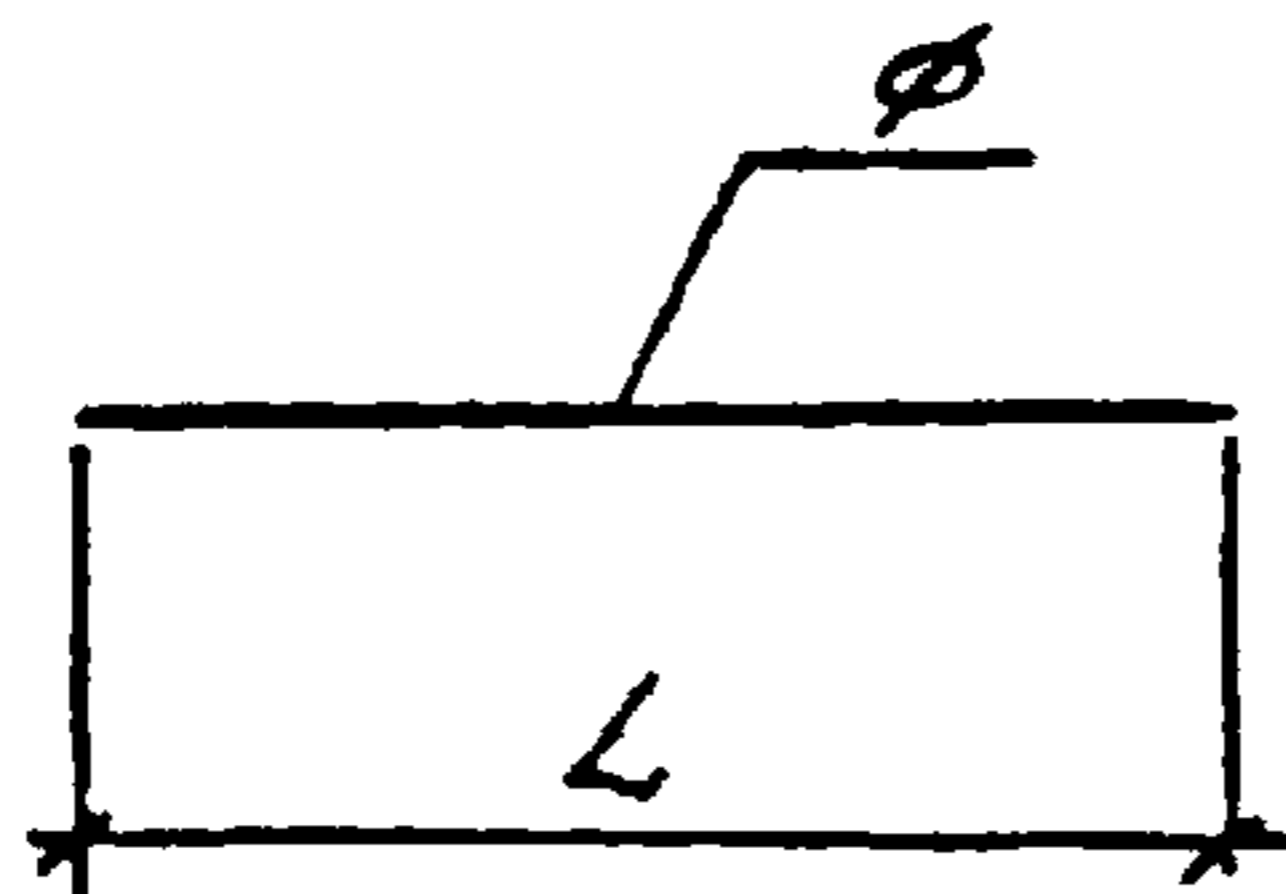
ОБОЗНАЧЕНИЕ	МАРКА	МАССА, кг
1.030.9-2.7-1-28.0	С194	1,5
-01	С195	1,5

НАЧ. ОТД.	БДОЯСКИЙ	<i>БД</i>	1.030.9-2.7-1-28.0 СБ	СТАДИЯ	МАССА	МАШТАБ	
Н. КСНПР.	ЧУМАКОВА	<i>ЧУ</i>		СЕТКА (С194, С195). СБОРОЧНЫЙ ЧЕРТЕЖ	Р	СМ. ТАБЛ.	—
ГЛ. СПЕЦ.	КОРОТЦЫН	<i>КО</i>			ЛИСТ	ЛИСТОВ 1	
РЧК. ГР.	ЧУМАКОВА	<i>ЧУ</i>		УРЬКОВСКИЙ ПРОМСТРОИНИИПРОЕКТ			
ИСПОЛН.	ПРОЦЕНКО	<i>ПРО</i>					
ПРОВЕР.	ЛИТВИНОВА	<i>ЛИ</i>					



ФОРМАТ	ЗОНА	Поз.	ОБОЗНАЧЕНИЕ	НАИМЕНОВАНИЕ	КОЛ.	ПРИМЕЧ.
				<u>ДОКУМЕНТАЦИЯ</u>		
			1.030.9-2.7-1-00.0 ТО	ТЕХНИЧЕСКОЕ ОПИСАНИЕ		
				<u>ДЕТАЛИ</u>		
		1	1.030.9-2.7-1-00.1-122	СТЕРЖЕНЬ СТ 123	3	
		2	1-121	СТЕРЖЕНЬ СТ 122	4	

НАЧ.ОТД.	БРОДСКИЙ	<i>[Signature]</i>		4.030.9-2.7-1-29.0			
Н.КОНТР.	ЧУМАКОВА	<i>[Signature]</i>					
ГЛ.СПЕЦ.	КОРОТЕЦКИЙ	<i>[Signature]</i>					
РУК.ГР.	ЧУМАКОВА	<i>[Signature]</i>		СЕТКА С 294	СТАДИЯ	МАССА	МАСШТАБ
ИСПОЛН.	ФОМИЧЕВ	<i>[Signature]</i>			Р	0,37	-
ПРОВЕР.	ЧУМАКОВА	<i>[Signature]</i>			ЛИСТ	ЛИСТОВ 1	
					ХАРЬКОВСКИЙ ПРОСТРОЙНИИПРОЕКТ		



Обозначение	Марка	φ, мм и класс стали	Длина, мм	Масса, кг	Примечание
1.030.9-2.7-1-00.1	Ст. 1	6 АIII	5960	1,3	ГОСТ 5781-82
-001	Ст. 2		5620	1,2	
-002	Ст. 3		5520	1,2	
-003	Ст. 4		3500	0,78	
-004	Ст. 5		2965	0,66	
-005	Ст. 6		2960	0,66	
-006	Ст. 7		2815	0,62	
-007	Ст. 8		2715	0,60	
-008	Ст. 9		2665	0,59	
-009	Ст. 10		2620	0,58	
-010	Ст. 11		2585	0,57	
-011	Ст. 12		2520	0,56	
-012	Ст. 13		2360	0,52	
-013	Ст. 14	8 АIII	5620	2,2	
-014	Ст. 15		5520	2,2	
-015	Ст. 16		5180	2,1	
-016	Ст. 17		5020	2,0	
-017	Ст. 18	10 АIII	5960	3,7	
-018	Ст. 19		5740	3,5	

НАЧ. СП. БРОДСКИЙ	БРОДСКИЙ	Б	1.030.9-2.7-1-00.1	Стержень арматурный (Ст. 1... Ст. 123)	СТАРИНА	МАССА	МАССИТАБ
КОМП. ЧУМАКОВА	ЧУМАКОВА	Ч			Р	СМ. ТАБЛ	—
ГЛ. СПЕЦ. ГОДОТЕЦКИЙ	ГОДОТЕЦКИЙ	Г			Лист 1	Листов 5	
РИЧ. ГО. ЧУМАКОВА	ЧУМАКОВА	Ч			ХАРЬКОВСКИЙ ПРОМСТРОЙНИИПРОЕКТА		
ИСПОЛН. ПРОЦЕНКО	ПРОЦЕНКО	П					
ПОСВЕР. ЧУМАКОВА	ЧУМАКОВА	Ч					

Обозначение	Марка	Ф, мм и класс стали	Длина, мм	Масса, кг	Примечание	
1.030.9-2.7-1-00.1-019	Ст. 20	10 АИ	5620	3,5	ГОСТ 5781-82	
-020	Ст. 21		5520	3,4		
-021	Ст. 22		5360	3,3		
-022	Ст. 23		5180	3,2		
-023	Ст. 24		4860	3,0		
-024	Ст. 25	12 АИ	5740	5,1		
-025	Ст. 26		5520	4,9		
-026	Ст. 27		5020	4,5		
-027	Ст. 28	14 АИ	5960	7,2		
-028	Ст. 29		5740	6,9		
-029	Ст. 30		5620	6,8		
-030	Ст. 31		5520	6,7		
-031	Ст. 32		5020	6,1		
-032	Ст. 33	16 АИ	5960	9,4		
-033	Ст. 34		5740	9,1		
-034	Ст. 35		5620	8,9		
-035	Ст. 36		5520	8,7		
-036	Ст. 37	18 АИ	5960	11,9		
-037	Ст. 38		5740	11,5		
-038	Ст. 39	3 ВрI	5020	0,26		ГОСТ 6727-80
-039	Ст. 40		4860	0,25		
-040	Ст. 41		4680	0,24		
-041	Ст. 42		2960	0,15		
-042	Ст. 43		2620	0,13		
-043	Ст. 44		2520	0,13		
-044	Ст. 45		2365	0,12		
-045	Ст. 46		2360	0,12		
-046	Ст. 47		2210	0,11		
-047	Ст. 48		1990	0,10		
-048	Ст. 49		1960	0,10		
1.030.9-2.7-1-00 1						2

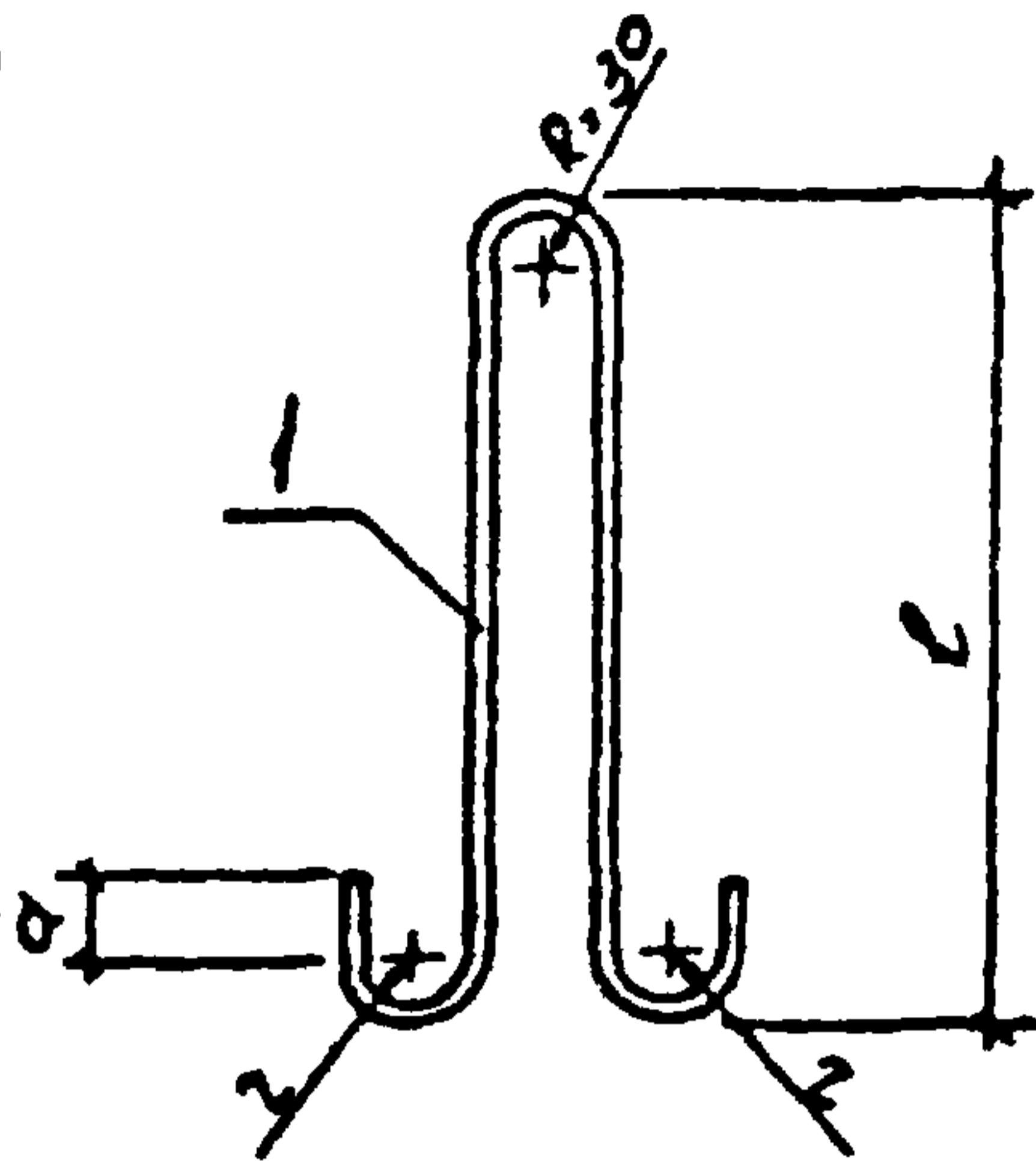
Обозначение	Марка	Ø, мм и класс стали	Длина, мм	Масса, кг	Примечание	
1030.9-2.7-1-00.1-049	Ст. 50	3 ВрТ	1870	0,10	ГОСТ 6727-80	
-050	Ст. 51		1770	0,09		
-051	Ст. 52		1270	0,06		
-052	Ст. 53		1130	0,06		
-053	Ст. 54		790	0,04		
-054	Ст. 55		690	0,04		
-055	Ст. 56		550	0,03		
-056	Ст. 57		500	0,03		
-057	Ст. 58		200	0,01		
-058	Ст. 59		120	0,01		
-059	Ст. 60		4 ВрТ	5960		0,54
-060	Ст. 61			5740		0,52
-061	Ст. 62			5690		0,51
-062	Ст. 63			5620		0,51
-063	Ст. 64	5520		0,50		
-064	Ст. 65	5360		0,48		
-065	Ст. 66	5240		0,47		
-066	Ст. 67	5180		0,47		
-067	Ст. 68	5140		0,46		
-068	Ст. 69	5120		0,46		
-069	Ст. 70	5020		0,45		
-070	Ст. 71	4860		0,44		
-071	Ст. 72	4740		0,43		
-072	Ст. 73	4680		0,42		
-073	Ст. 74	4310	0,39			
-074	Ст. 75	4130	0,37			
-075	Ст. 76	3910	0,35			
-076	Ст. 77	3790	0,34			
-077	Ст. 78	3690	0,33			
-078	Ст. 79	3190	0,29			
1.030.9-2.7-1-00.1					Лист	
					3	

ОБОЗНАЧЕНИЕ	МАРКА	Ф, мм У КЛАССА СТАЛИ	ДЛИНА, мм	МАССА, кг	ПРИМЕЧАНИЕ	
1.030.9-2.7-1-00.1-079	Ст. 80	4 ВрТ	2960	0,27	ГОСТ 6727-80	
-080	Ст. 81		2620	0,24		
-081	Ст. 82		2520	0,23		
-082	Ст. 83		1765	0,16		
-083	Ст. 84		1615	0,15		
-084	Ст. 85		1465	0,13		
-085	Ст. 86		1385	0,12		
-086	Ст. 87		1315	0,12		
-087	Ст. 88		1165	0,10		
-088	Ст. 89		1015	0,10		
-089	Ст. 90		1085	0,10		
-090	Ст. 91		865	0,08		
-091	Ст. 92		785	0,07		
-092	Ст. 93		765	0,07		
-093	Ст. 94		565	0,05		
-094	Ст. 95		465	0,04		
-095	Ст. 96		265	0,02		
-096	Ст. 97		185	0,02		
-097	Ст. 98		5 ВрТ	5960		0,83
-098	Ст. 99			5740		0,80
-099	Ст. 100	5690		0,79		
-100	Ст. 101	5620		0,78		
-101	Ст. 102	5520		0,77		
-102	Ст. 103	5360		0,75		
-103	Ст. 104	5240		0,73		
-104	Ст. 105	5180		0,72		
-105	Ст. 106	5140		0,71		
-106	Ст. 107	5120		0,71		
-107	Ст. 108	5020		0,70		
-108	Ст. 109	4860		0,68		
1.030.9-2.7-1-00.1					4	

Обозначение	Марка	Ф, мм и класс стали	Длина, мм	Масса, кг	Примечание
1.030.9-2.7-1-00.1-109	Ст. 110	5 Вр I	4740	0.66	ГОСТ 6727-80
-110	Ст. 111		2965	0.41	
-111	Ст. 112		2815	0.39	
-112	Ст. 113		2715	0.38	
-113	Ст. 114		2665	0.37	
-114	Ст. 115		2585	0.36	
-115	Ст. 116		550	0.08	
-116	Ст. 117		500	0.07	
-117	Ст. 118		350	0.05	
-118	Ст. 119		200	0.02	
-119	Ст. 120		120	0.02	
-120	Ст. 121		1015	0.16	
-121	Ст. 122		280	0.03	
-122	Ст. 123		430	0.06	

1.030.9-2.7-1-00.1

Лист
5



ОБОЗНАЧЕНИЕ	МАРКА	РАЗМЕРЫ, ММ			МАССА, КГ
		α	z	l	
1.030.9-2.7-1-00.2	M1	50	30	660	2.49
-01	M2			630	1.52
-02	M3	30	20	560	1.15
-03	M4			450	0.67
-04	M5			360	0.36
-05	M6	50	30	900	2.49
-06	M7	30	20	870	1.71
-07	M8			710	0.99
-08	M9			430	0.41
-09	M10			250	0.15

ФОРМАТ	ЗОНА	ПОЗ	ОБОЗНАЧЕНИЕ	НАИМЕНОВАНИЕ	КОЛ.	ПРИМЕЧ.
			<u>ПЕРЕМЕННЫЕ ДАННЫЕ ДЛЯ ИСПОЛНЕНИЙ</u>			
АУ				1.030.9-2.7-1-00.2		M1
				<u>ДЕТАЛИ</u>		
АУ	1			Ø16A1 ГОСТ 5781-82 ВЛТЗСПЭ L=1580	1	

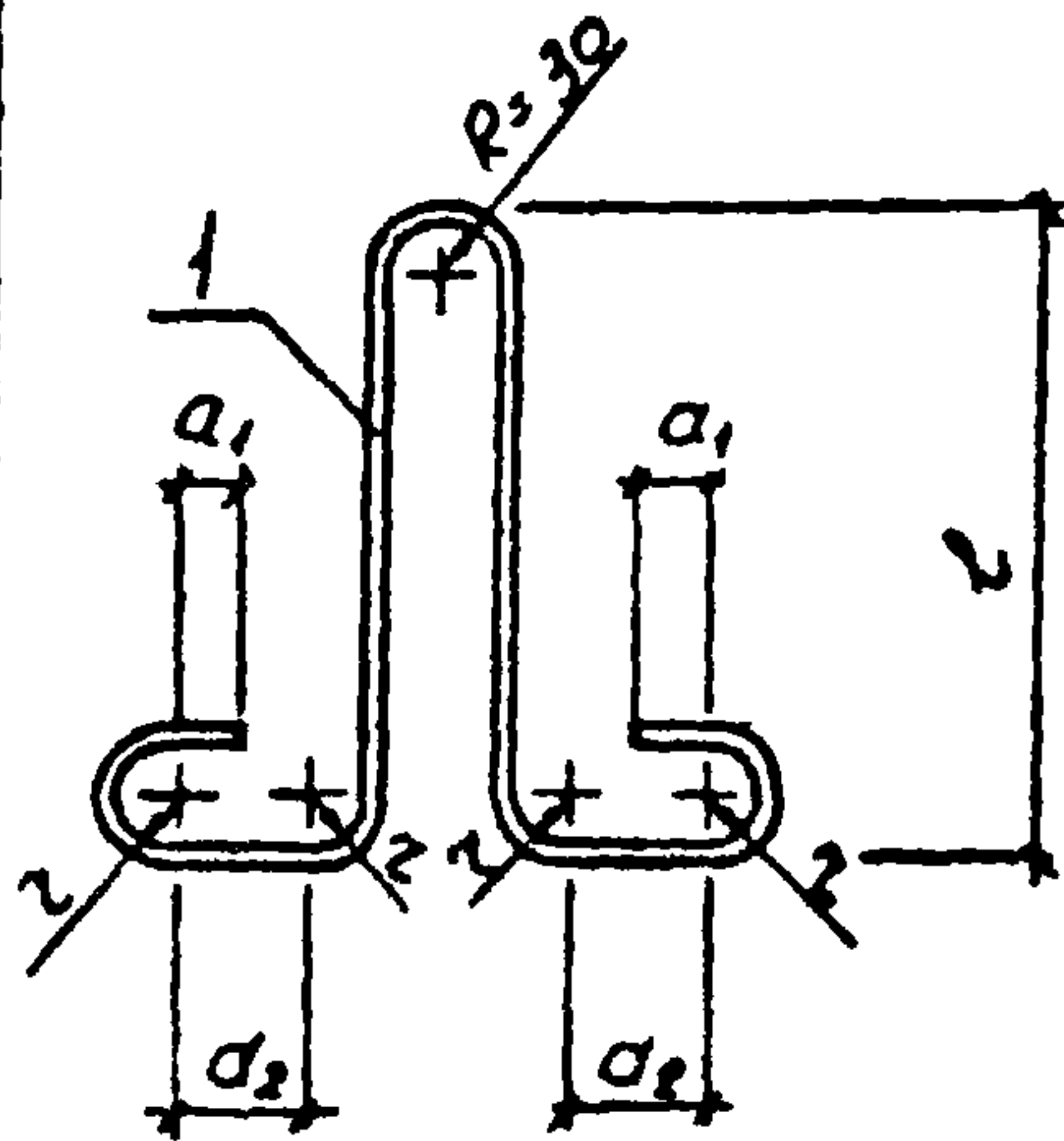
НАЧ. ОТЗ	БРОДСКИЙ	<i>Б</i>		1.030.9-2.7-1-00.2			
Н. КОНТР.	ЧУМАКОВА	<i>Ч</i>					
ГР. СПЕЦ.	КОРОТКИН	<i>К</i>					
РУК. ГР.	ЧУМАКОВА	<i>Ч</i>		Лента монтажная (M1... M10)	СМАГУА	МАССА	МАСШТАБ
ИСПОЛН.	ПРОЦЕНКО	<i>П</i>			P	СМ. ТАБЛ.	—
ПРОВЕР.	ЛИТВИНОВА	<i>Л</i>			Лист 1	Листов 2	
					ХАРЬКОВСКИЙ ПРОМСТРОИНИНСТРУМЕНТ		

Форма	Зона	Пов.	Обозначение	Наименование	Кол.	Примеч.
АЧ				1.030.9-2.7-1-00.2-01		М2
				<u>ДЕТАЛИ</u>		
АЧ	1			Ф14АІ $\frac{\text{ГОСТ 5781-82}}{\text{ВСТЗСП 2}} L=1520$	1	
АЧ				1.030.9-2.7-1-00.2-02		М3
				<u>ДЕТАЛИ</u>		
АЧ	1			Ф12АІ $\frac{\text{ГОСТ 5781-82}}{\text{ВСТЗСП 2}} L=1300$	1	
АЧ				1.030.9-2.7-1-00.2-03		М4
				<u>ДЕТАЛИ</u>		
АЧ	1			Ф10АІ $\frac{\text{ГОСТ 5781-82}}{\text{ВСТЗСП 2}} L=1080$	1	
АЧ				1.030.9-2.7-1-00.2-04		М5
				<u>ДЕТАЛИ</u>		
АЧ	1			Ф8АІ $\frac{\text{ГОСТ 5781-82}}{\text{ВСТЗСП 2}} L=900$	1	
АЧ				1.030.9-2.7-1-00.2-05		М6
				<u>ДЕТАЛИ</u>		
АЧ	1			Ф14АІ $\frac{\text{ГОСТ 5781-82}}{\text{ВСТЗСП 2}} L=900$	1	
АЧ				1.030.9-2.7-1-00.2-06		М7
				<u>ДЕТАЛИ</u>		
АЧ	1			Ф12АІ $\frac{\text{ГОСТ 5781-82}}{\text{ВСТЗСП 2}} L=870$	1	
АЧ				1.030.9-2.7-1-00.2-07		М8
				<u>ДЕТАЛИ</u>		
АЧ	1			Ф10АІ $\frac{\text{ГОСТ 5781-82}}{\text{ВСТЗСП 2}} L=710$	1	
АЧ				1.030.9-2.7-1-00.2-08		М9
				<u>ДЕТАЛИ</u>		
АЧ	1			Ф8АІ $\frac{\text{ГОСТ 5781-82}}{\text{ВСТЗСП 2}} L=430$	1	
АЧ				1.030.9-2.7-1-00.2-09		М10
				<u>ДЕТАЛИ</u>		
АЧ	1			Ф6АІ $\frac{\text{ГОСТ 5781-82}}{\text{ВСТЗСП 2}} L=250$	1	

1.030.9-2.7-1-00.2

Лист

2

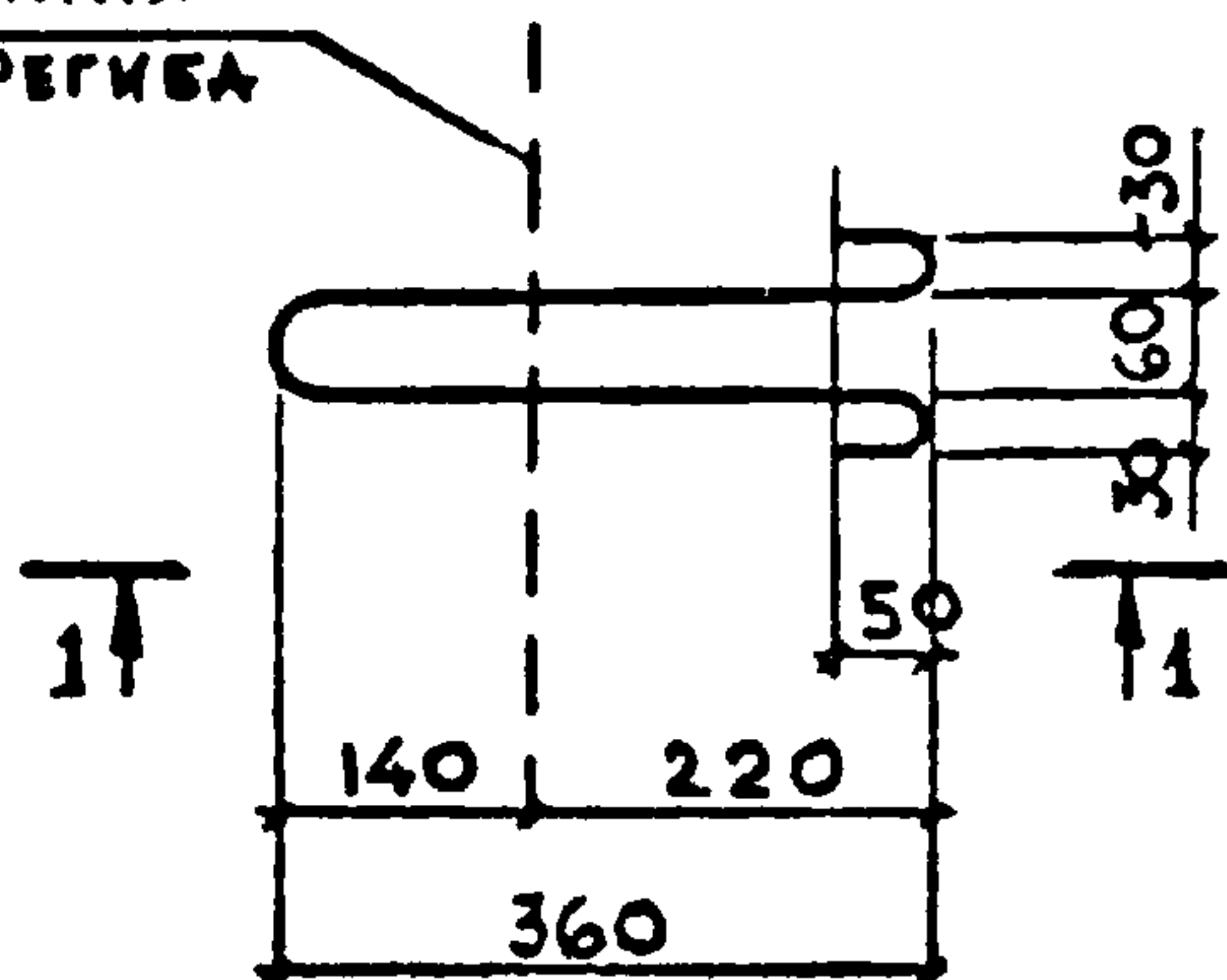


ОБОЗНАЧЕНИЕ	МАРКА	РАЗМЕРЫ, ММ				МАССА, КГ	
		d ₁	d ₂	r	l		
1.030.9-2.7-1-00.3	M11	50	80	30	490	1,91	
-01	M12				540	2,03	
-02	M13	30	80	20	300	490	1,66
-03	M14				80	1,29	
-04	M15				210	540	1,59
-05	M16				80	0,87	

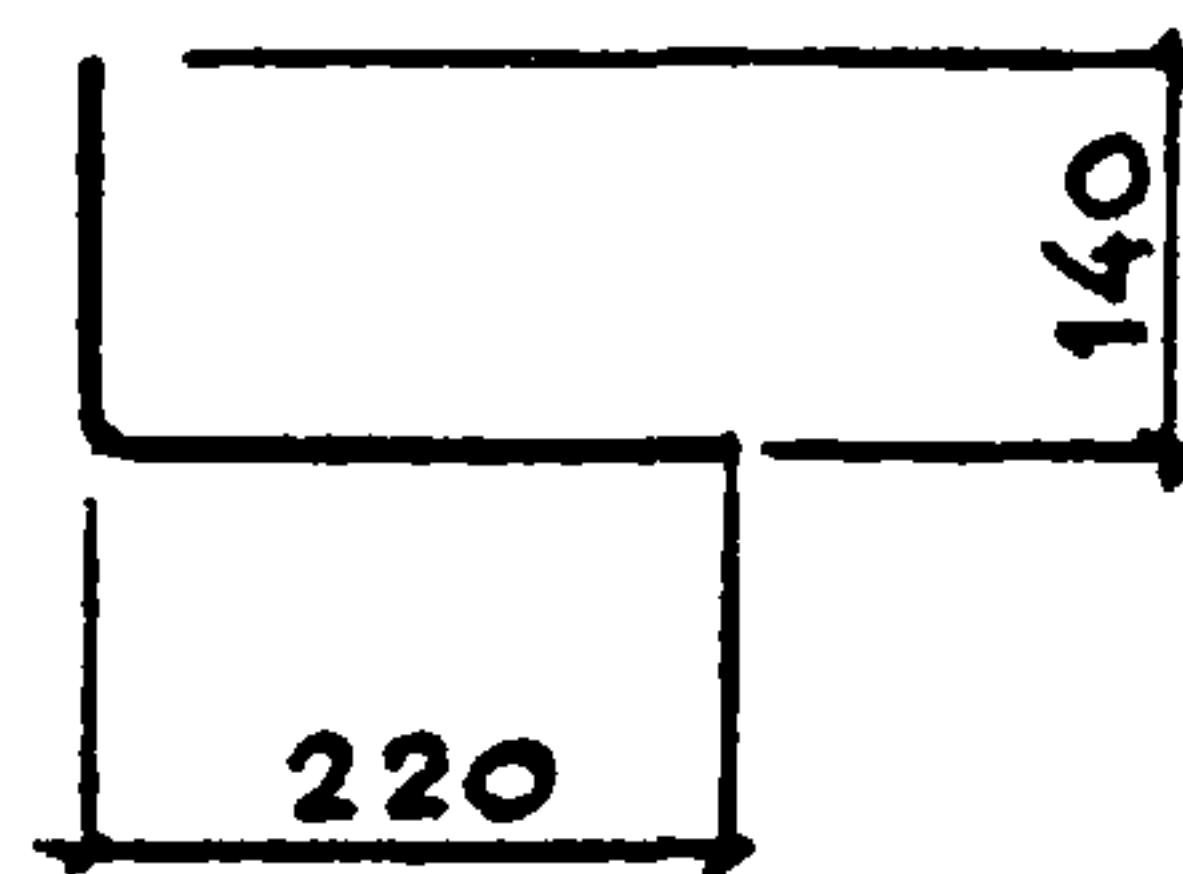
ФОРМАТ	ЗОНА	ПОЗ.	ОБОЗНАЧЕНИЕ	НАИМЕНОВАНИЕ	КОЛ.	ПРИМЕЧ.
			<u>ПЕРЕМЕННЫЕ ДАННЫЕ ДЛЯ ИСПОЛНЕНИЙ</u>			
A4				1.030.9-2.7-1-00.3		M11
				<u>ДЕТАЛИ</u>		
A4				Ф14A1 ГОСТ 5781-82 ВСТ 3 СП 2 L=1580	1	
				1.030.9-2.7-1-00.3-01		M12
				<u>ДЕТАЛИ</u>		
A4				Ф14A1 ГОСТ 5781-82 ВСТ 3 СП 2 L=1680	1	
A4				1.030.9-2.7-1-00.3-02		M13
				<u>ДЕТАЛИ</u>		
A4				Ф12A1 ГОСТ 5781-82 ВСТ 3 СП 2 L=1870	1	

ИЗЧ. ОТД.	БРОДОКОВ			1.030.9-2.7-1-00.3	СТАТУС	МАССА	МАССИВ	
Н. КОНТ.	ЧУМАКОВА				Летняя монтажная (M11... M16)	P	СМ.	—
Гл. спец.	КОРОТЕЦКИЙ					Лист 1	Листов 2	
Рук. гд.	ЧУМАКОВА					УАРЬКОВСКИЙ ПРОЕКТИРОВАНИИ ПРОЕКТ		
Исполн.	ПРОЦЕНКО							
Провер.	ЛИТВАНОВА							

Линия
перегиба

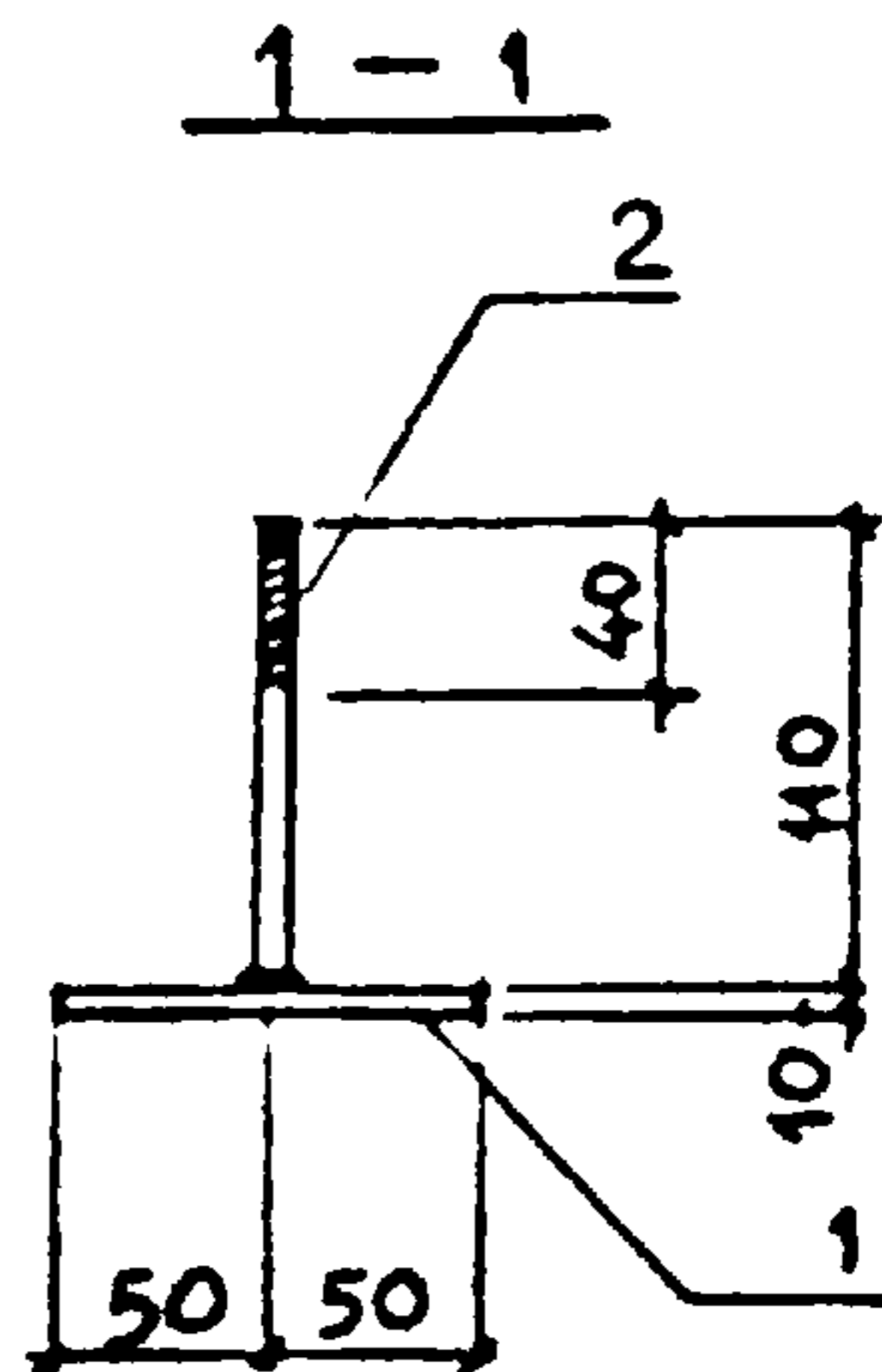
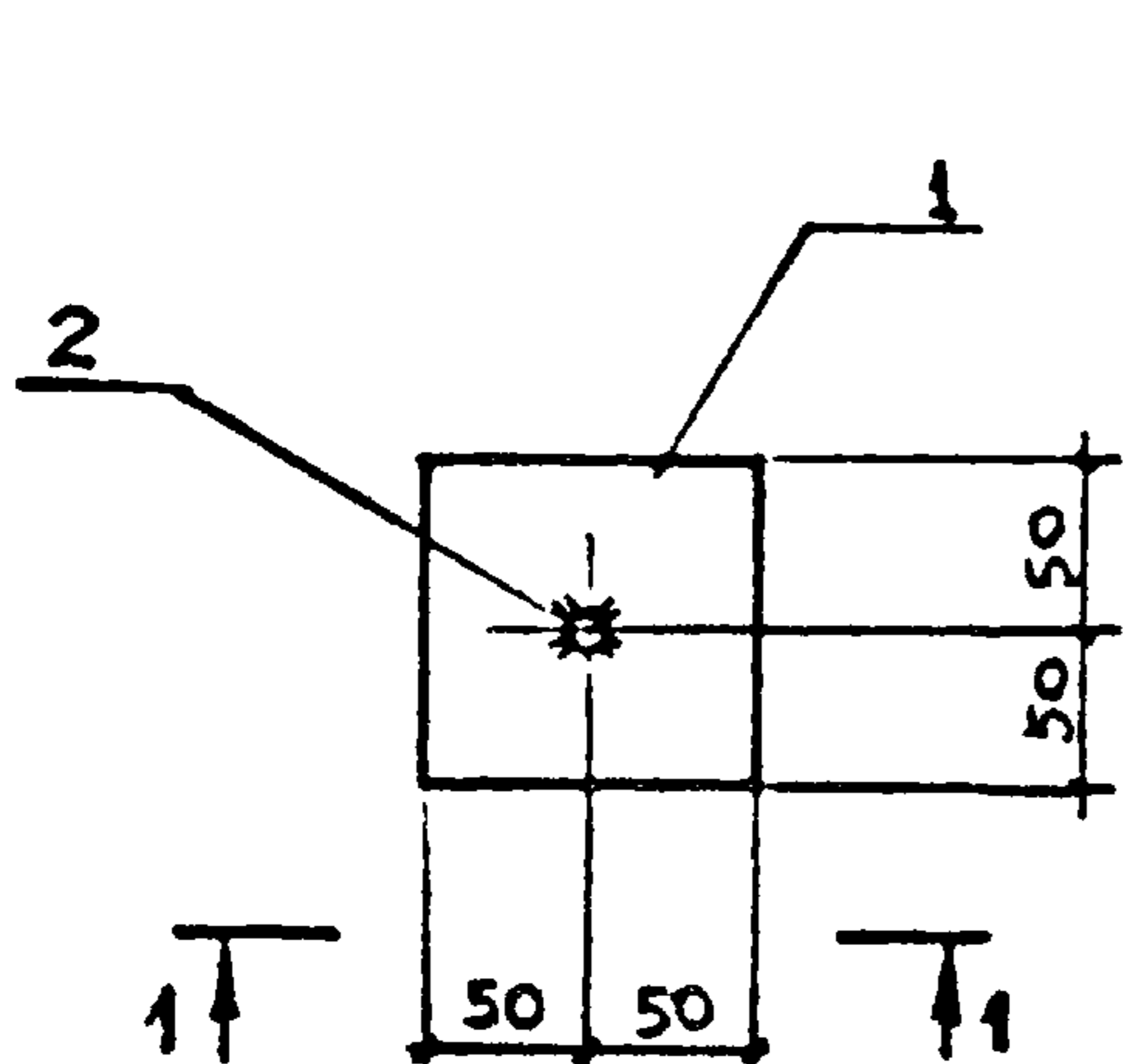


1-1



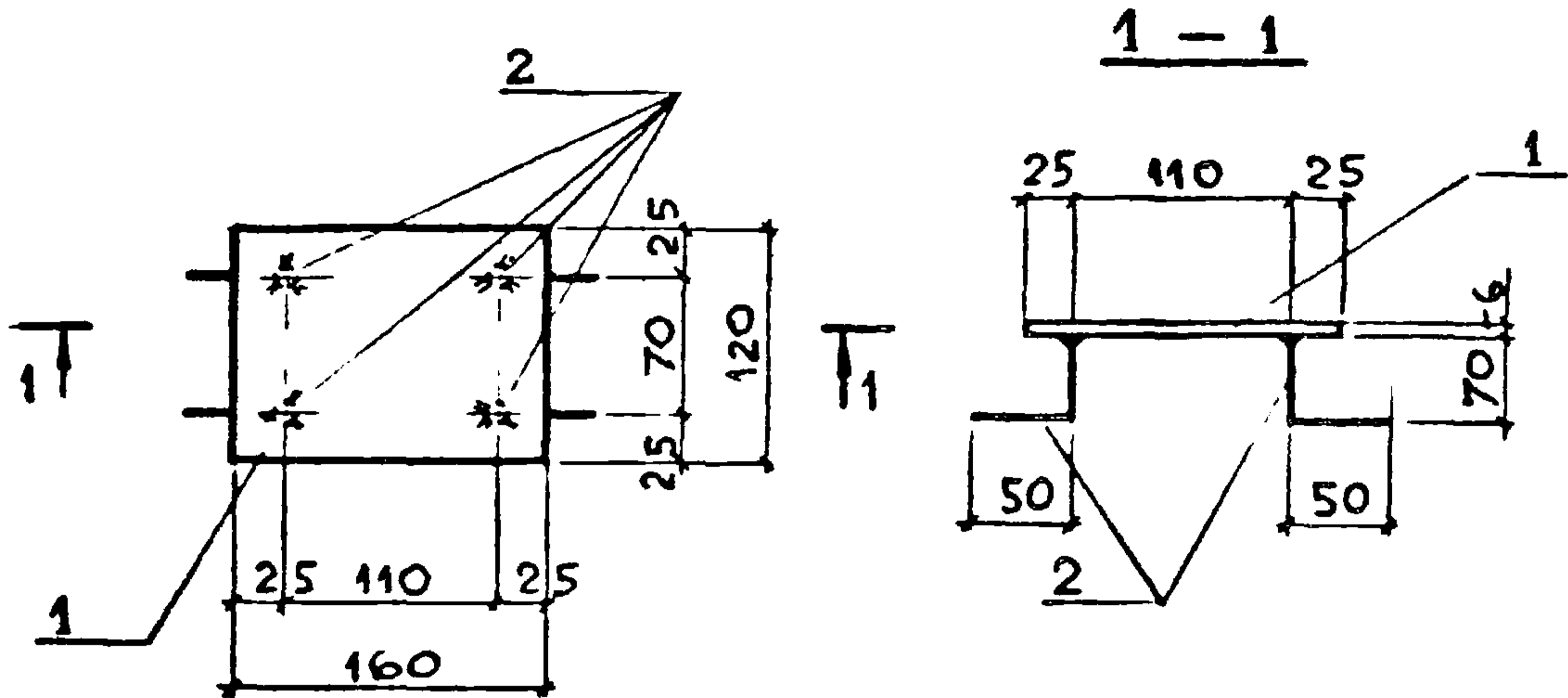
ФОРМАТ	ЗОНА	ПОФ.	ОБОЗНАЧЕНИЕ	НАИМЕНОВАНИЕ	КОЛ	ПРИМеч
				<u>Документация</u>		
			1.030.9-2.7-1-00.0 ТО	Техническое описание		
				<u>ДЕТАЛИ</u>		
		1	1.030.9-2.7-1-00.4	φ6ДГ ГОСТ 5781-82 АСТ3Сп2 L=890	1	

НАЧ. ОТД.	БРОДСКИЙ			1.030.9-2.7-1-00.4			
Н. КОНТР.	ЧУМАКОВА						
ГЛ. СПЕЦ.	КОРОТЕЦКИЙ			ПЕТЛЯ МОНТАЖНАЯ М17	СТАЛЬ	МАССА	МАСШТАБ
РУК. ГР.	ЧУМАКОВА				Р	0.20кг	1:100
ИСПОЛН.	ФОМИЧЕВ				ЭЛСТ	ЛИСТОВ 1	
ПРОВЕР.	ЧУМАКОВА				ХАРЬКОВСКИЙ СТРОИТЕЛЬНИЙ ПРОЕКТ		



ФОРМАТ	ЗОНА	ПОВ.	ОБОЗНАЧЕНИЕ	НАИМЕНОВАНИЕ	КОЛ.	ПРИМЕЧ.
				<u>ДОКУМЕНТАЦИЯ</u>		
			1.030.9-2.7-1-00.0 ТО	ТЕХНИЧЕСКОЕ ОПИСАНИЕ		
				<u>ДЕТАЛИ</u>		
		1	1.030.9-2.7-1-00.5	Полоса Б-12100 ГОСТ 103-76 R=100 ВСТЗСВ ГОСТ 535-79	1	
		2	-01	φ16 АІ ГОСТ 5791-82 ВСТЗСВ 2 L=110	1	

НАЧ. ОТЗ.	БРОДСКИЙ	<i>[Signature]</i>	1.030.9-2.7-1-00.5	ИЗДЕЛИЕ ЗАКЛАДНОЕ М18	СТАВЛЯ	МАССА	МАСШТАБ
Н. КОНТР.	ЧУМАКОВА	<i>[Signature]</i>			Р	1,35 кг	1:5
ГЛ. СПЕЦ.	КОРОТЕЦКИЙ	<i>[Signature]</i>			ЛИСТ	ЛИСТОВ 1	
РУК. ГР.	ЧУМАКОВА	<i>[Signature]</i>		ХАРЬКОВСКИЙ ПРОМСТРОЙНИИ ПРОЕКТ			
ИСПОЛН.	ФОМИЧЕВ	<i>[Signature]</i>					
ПРОВЕР.	ЧУМАКОВА	<i>[Signature]</i>					



ФОРМАТ	ЗОНА	НОМ.	ОБОЗНАЧЕНИЕ	НАИМЕНОВАНИЕ	КОЛ.	ПРИМЕЧ.
				<u>Документация</u>		
			1.030.9-2.7-1-00.0 ТО	ТЕХНИЧЕСКОЕ ОПИСАНИЕ		
				<u>ДЕТАЛИ</u>		
		1	1.030.9-2.7-1-00.6	ПОЛОСА $\frac{5-6 \times 120 \text{ ГОСТ } 103-76}{\text{вст 3 сл 2 ГОСТ } 535-79} l=160$	1	
		2	-01	$\phi 8 \text{ АШ } \frac{\text{ГОСТ } 5751-82}{\text{вст 3 сл 2}} l=130$	4	

НАЧ. ОТД.	БРОДСКИЙ	<i>[Signature]</i>	1.030.9-2.7-1-00.6	СТАДИЯ	МАССА	МАСШТАБ	
Н. КОНТР.	ЧУМАКОВА	<i>[Signature]</i>		ИЗДЕЛИЕ ЗАКЛАДНОЕ М19	Р	1,09 кг	1:50
БЛ. СПЕЦ.	КОРОТЕЦКИЙ	<i>[Signature]</i>			ЛИСТ	ЛИСТОВ 1	
РУК. ГР.	ЧУМАКОВА	<i>[Signature]</i>		ХАРЬКОВСКИЙ ПРОМСТРОЙНИИПРОЕКТ			
ИСПОЛН.	ФОМИЧЕВ	<i>[Signature]</i>					
ПРОВЕР.	ЧУМАКОВА	<i>[Signature]</i>					